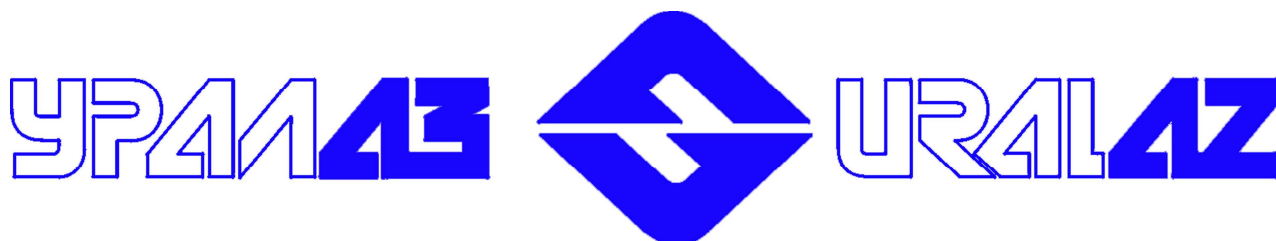


АВТОМОБИЛИ
Урал-4320-61, Урал-4320-71,
Урал-5557-60, Урал-5557-70,
Урал-55571-60, Урал-55571-70
и их модификации

КАТАЛОГ ДЕТАЛЕЙ И СБОРОЧНЫХ ЕДИНИЦ



Миасс 2013 г.



АВТОМОБИЛИ
Урал-4320-61, Урал-4320-71,
Урал-5557-60, Урал-5557-70,
Урал-55571-60, Урал-55571-70
и их модификации

КАТАЛОГ ДЕТАЛЕЙ И СБОРОЧНЫХ ЕДИНИЦ

© ОАО «АЗ «УРАЛ»»,

Перепечатка, размножение или перевод, как в полном, так и частичном виде, не разрешается без письменного разрешения

ОАО «Автомобильный завод «Урал»

Миасс – 2013 г.

Подготовка материалов и дизайн: Ветошкина О.И., Новикова Н.В., Соколова М.В., Фомина Е.В.

Обработка, верстка: Лапаева С.В., Фомина Е.В.

Главный редактор: Трофимов В.А.

ВВЕДЕНИЕ

Каталог деталей и сборочных единиц предназначен для помощи в составлении заявок на запасные части, а также может служить техническим пособием для изучения конструкции и порядка сборки-разборки агрегатов автомобилей Урал-4320-0000110-61, Урал-4320-0000111-61И03, Урал-4320-0001112-61P02, Урал-5557-0001122-60, Урал-55571-0001121-60P02 (с двигателем ЯМЗ-65654) и автомобилей Урал-4320-0000110-71, Урал-5557-0001152-70И03, Урал-55571-0001121-70И03 (с двигателем ЯМЗ-53622).

Каталог содержит детали, сборочные единицы и агрегаты, сгруппированные в спецификации к рисункам по конструктивным и функциональным признакам. В спецификациях приводятся обозначения, наименования и количество каждого изделия на автомобиль. Если деталь или комплект деталей используются только для запасных частей, то в графе "Количество" вместо цифры указано <<з.ч.>>.

Большинство изделий обозначается семизначными номерами. Префикс, стоящий в начале обозначения, означает модель автомобиля. Префиксы, отличные от 4320, означают, что на данном автомобиле применяются изделия, унифицированные с другими моделями. Например, штуцер, имеющий номер 5323-1104235, используется от автомобиля Урал-5323, а кронштейн усилителя, имеющий номер 5557-3510095- от модели Урал-5557.

Крепежные изделия имеют шестизначные номера и указание на антикоррозионное покрытие, например, 200315-П29 - первые шесть цифр обозначают номер болта с шестигранной головкой, а П29 - тип антикоррозионного покрытия (цинковое с хромированием).

Обозначения восьмизначными номерами крепежных изделий разделяются на три группы: цифры первой группы - постоянный индекс, второй - основной номер изделия, в третьей группе даны шифры материала (первая цифра) и антикоррозионного покрытия (вторая цифра). Например, номер 1-05201-01 расшифровывается: 1 - постоянный индекс; 05201 - основной номер плоской шайбы; 01 - материал и антикоррозионное покрытие.

Незначительные конструктивные отличия между шасси Урал-4320-0000110-61, Урал-4320-0000111-61И03, Урал-4320-0001112-61P02, Урал-5557-0001122-60, Урал-55571-0001121-60P02, Урал-4320-0000110-71, Урал-5557-0001152-70И03, Урал-55571-0001121-70И03 отображены в сносках. Если конструкция имеет явное отличие, в каталоге приведена спецификация иллюстрированная рисунком для конкретной модели.

Каталог составлен по состоянию технической документации на 1 августа 2013г. В связи с постоянной работой по совершенствованию изделия в конструкцию могут быть внесены отдельные изменения, не отраженные в настоящем каталоге.

ДЕТАЛИ, СБОРОЧНЫЕ ЕДИНИЦЫ И АГРЕГАТЫ

1 ДВИГАТЕЛЬ

1.1 Подвеска двигателя

для автомобилей Урал-4320-0000110-61, Урал-4320-0000111-61И03,
Урал-4320-0001112-61P02, Урал-5557-0001122-60, Урал-55571-0001121-60P02

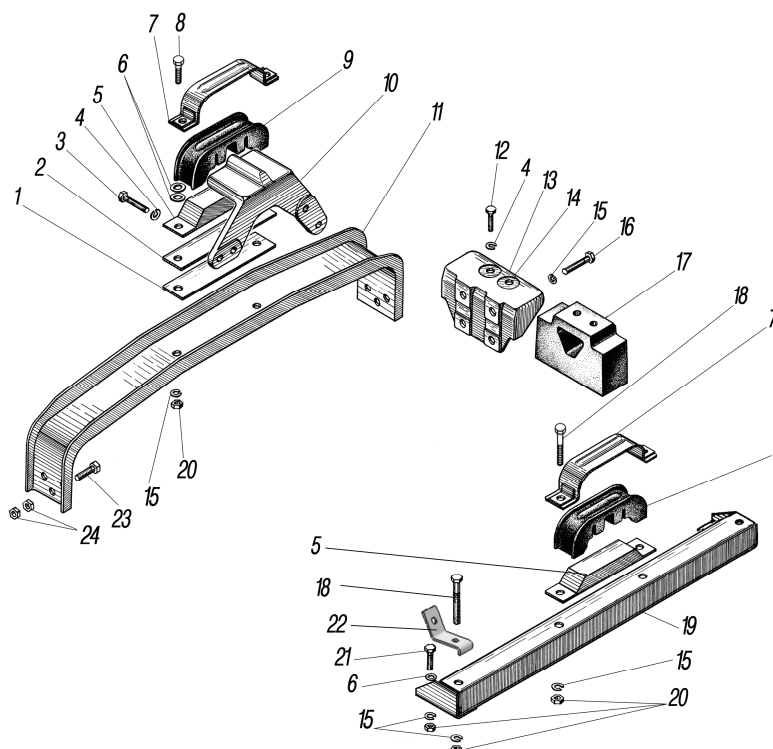


Рисунок 1.1

Рис.	Поз.	Обозначение	Наименование	Кол-во
1.1	1	4320Я-1001179	Прокладка регулировочная	*
	2	4320Я-1001178	Прокладка регулировочная	*
	3	331970-П29	Болт М12х40	4
	4	252137-П2	Шайба 12.ОТ	12
	5	4320Я-1001020	Подушка	2
	6	252016-П29	Шайба 14	8
	7	4320ЯХ-1001031	Скоба	2
	8	200819-П29	Болт М14-6gx70	2
	9	4320ЯХ-1001029	Амортизатор	2
	10	4320Я-1001177	Кронштейн задней опоры силового агрегата	1
	11	4320Я-1001176	Балка задней опоры двигателя	1
	12	331969-П29	Болт М12х32	8
	13	4320Я-1001040	Опора двигателя боковая правая	1
	14	4320Я-1001041	Опора двигателя боковая левая	1
	15	252138-П2	Шайба 14.ОТ	16
	16	201587-П29	Болт М14-6gx35	8
	17	4320Я-1001035	Подушка боковой опоры	2
	18	330026-П29	Болт М14х115	4
	19	4320ЯХ-1001150	Балка передней опоры двигателя	1
	20	250558-П29	Гайка М14-6Н	8
	21	201588-П29	Болт М14-6gx38	2
	22	4320Я2-1302046* ¹	Кронштейн тяги радиатора	2
	23	200367-П29	Болт М12-6gx45	6
	24	250514-П29	Гайка М12-6Н	12

* По потребности

*¹ См. рисунок 1.23

1.2 Подвеска двигателя передняя
для автомобилей Урал-4320-0000110-71, Урал-5557-0001152-70И03,
Урал-55571-0001121-70И03

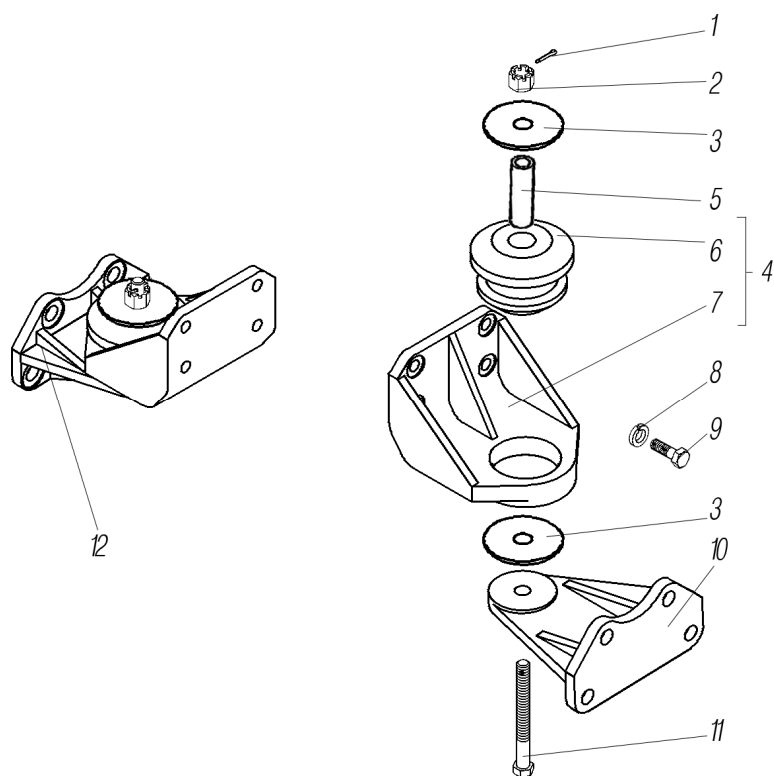


Рисунок 1.2

Рис.	Поз.	Обозначение	Наименование	Кол-во
1.2	1	252039-П29	Шплинт 3,2x20	2
	2	250871-П29	Гайка M16x1,5-6H	2
	3	4320-1001085	Шайба опорная верхняя	4
	4	4320Я5-1001009	Кронштейн передней опоры двигателя верхний	2
	5	4320-1001053	Втулка распорная передней опоры двигателя	2
	6	4320-1001027	Подушка	2
	7	4320Я5-1001016	Кронштейн передней опоры двигателя	2
	8	252137-П29	Шайба 12 ОТ	8
	9	201541-П29	Болт M12x32	8
	10	4320Я5-1001013* ¹	Кронштейн передней опоры двигателя левый	1
	11	332689-П29	Болт	2
	12	4320Я5-1001012* ¹	Кронштейн передней опоры двигателя правый	1

*¹ См. рисунок 3.5, 3.7, 3.9

1.3 Подвеска двигателя задняя
для автомобилей Урал-4320-0000110-71, Урал-5557-0001152-70И03,
Урал-55571-0001121-70И03

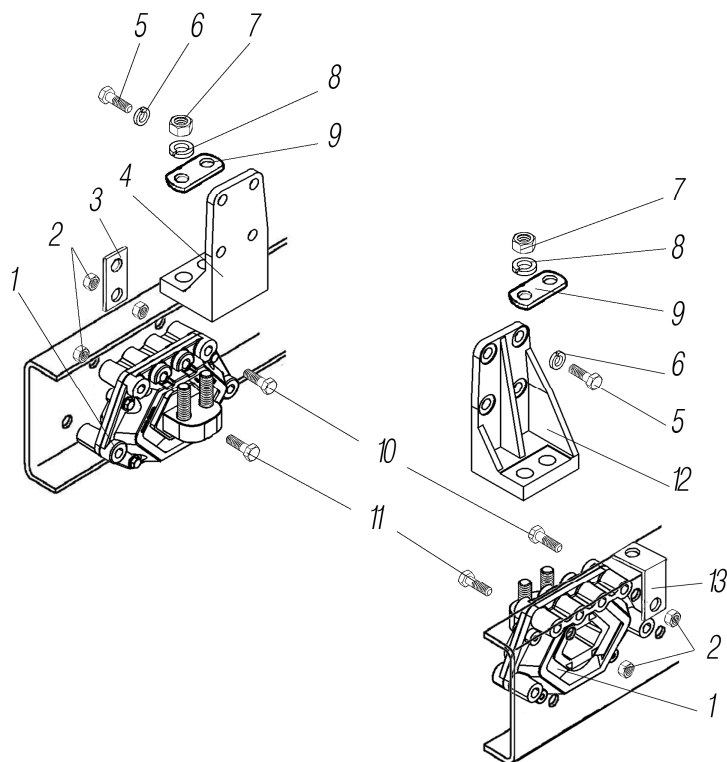


Рисунок 1.3

Рис.	Поз.	Обозначение	Наименование	Кол-во
1.3	1	4320Я5-1001034-10	Опора двигателя задняя	2
	2	251648-П29	Гайка М14х1,5-6Н	8
	3	6363-1104064	Планка	1
	4	4320Я5-1001040	Опора двигателя боковая правая	1
	5	202118-П29	Болт М16-6gx38	8
	6	252139-П2	Шайба 16 ОТ	8
	7	250563-П29	Гайка М18х1,5-6Н	4
	8	252140-П2	Шайба 18.ОТ	4
	9	4320Я5-1001070	Пластина крепления задней опоры	2
	10	4320Я5-1001081	Болт крепления опоры задней двигателя	4
	11	4320Я5-1001082	Болт крепления опоры задней двигателя	4
	12	4320Я5-1001041	Опора двигателя боковая левая	1
	13	63685Р-3724318	Кронштейн	1

**1.4 Установка агрегатов системы предпускового подогрева
для автомобилей Урал-4320-0000110-61, Урал-4320-0000111-61И03,
Урал-4320-0001112-61P02, Урал-5557-0001122-60, Урал-55571-0001121-60P02**

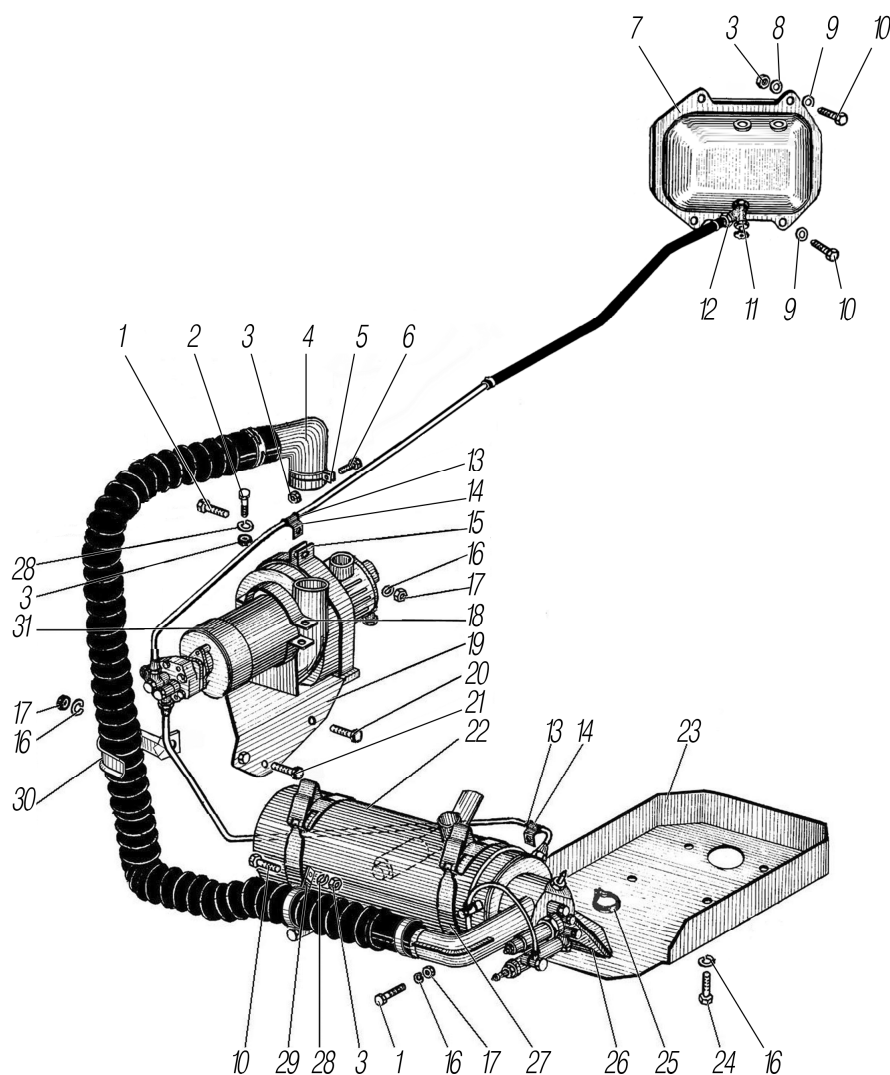


Рисунок 1.4

Рис.	Поз.	Обозначение	Наименование	Кол-во
	1	3	4	5
1.4	1	200319-П29	Болт М10-6gx50	3
	2	201460-П29	Болт М8-6gx30	2
	3	250510-П29	Гайка М8-6Н	6
	4	4320-1015604	Патрубок воздушного насоса в сборе	1
	5	4320-1015569	Хомут	1
	6	201459-П29	Болт М8-6gx28	1
	7	4320Я2-1015300* ¹	Бачок топливный в сборе	1
	8	252005-П29	Шайба 8	2
	9	335549	Шайба волнистая	4
	10	201455-П29	Болт М8-6gx18	5
	11	375-1015174	Кран проходной в сборе	1
	12	375-3706013	Штуцер	1
	13	375-3506023	Прокладка хомута	2
	14	4320-1015649	Хомут	2
	15	4320-1015533	Скоба кронштейна	2
	16	252136-П2	Шайба 10.0Т	10
	17	250512-П29	Гайка М10-6Н	6
	18	4320-1015525	Скоба кронштейна	1
	19	4320-1015506-02	Кронштейн насосного агрегата в сборе	1
	20	331504-П29	Болт М10-6gx30	2

1	2	3	4	5
1.4	21	200315-П29	Болт М10-6gx40	1
	22	ПЖД30Ж-1015010	Котел подогревателя в сборе	1
	23	4320Я-1015631-10	Кожух масляного картера	1
	24	201493-П29	Болт М10-6gx16	4
	25	4320-1015608	Хомут	1
	26	4320Я3-1015632	Патрубок газонаправляющий в сборе	1
	27	43223-1015508	Скоба кронштейна	4
	28	252135-П2	Шайба 8Т	3
	29	4320-1015139	Кронштейн	1
	30	4320Я-1015132	Кронштейн	1
	31	ПЖД30Г-1015200	Агрегат насосный в сборе	1

*¹ См. рисунок 1.9

**1.5 Трубы и шланги системы предпускового подогрева
для автомобилей Урал-4320-0000110-61, Урал-4320-0000111-61П03,
Урал-4320-0001112-61Р02, Урал-5557-0001122-60, Урал-55571-0001121-60Р02**

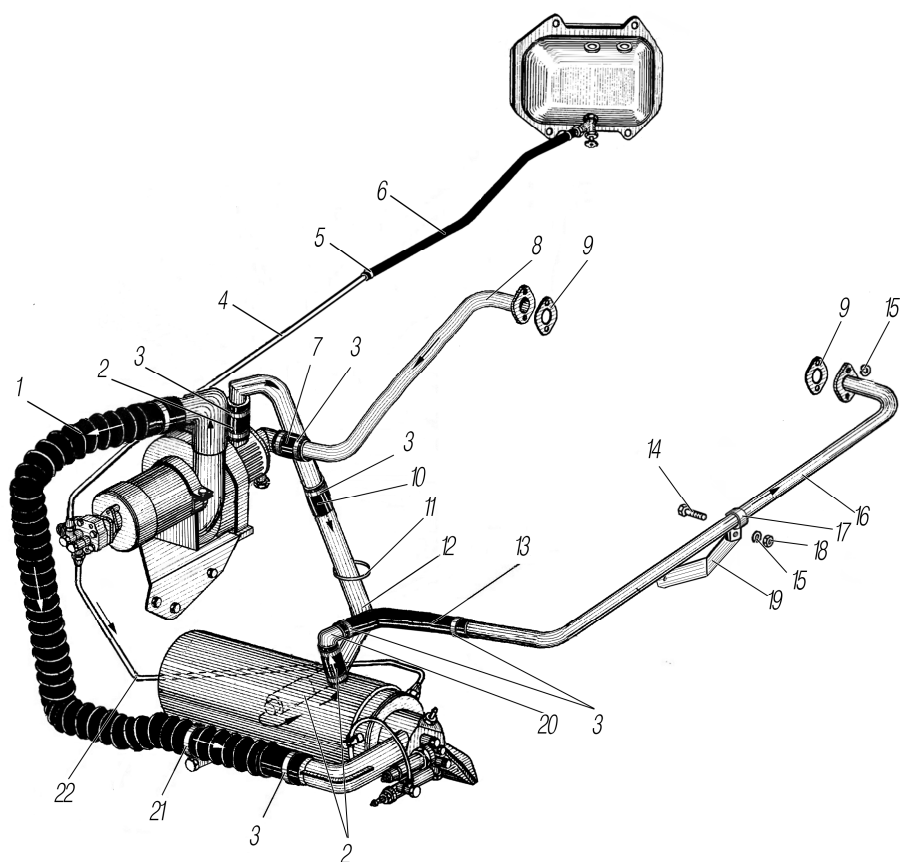


Рисунок 1.5

Рис.	Поз.	Обозначение	Наименование	Кол-во
1	2	3	4	5
1.5	1	4320Я-1015128-10	Рукав РТГУ 44x1200	1
	2	4320-1109220	Рукав 30-38-70	3
	3	00.10.00-03* ¹	Хомут (32-50)	13
	4	4320Я2-1015646	Трубка подачи топлива в сборе	1
	5	00.10.00* ²	Хомут (12-22)	2
	6	375-1104161	Шланг топливопроводный	1
	7	4320Я2-1015058	Рукав 30-38-120	1
	8	4320Я3-1015204-21	Труба отводящая в сборе	1
	9	4320Я-1015555	Прокладка уплотнительная	2
	10	3255-8101865	Прокладка	1

1	2	3	4	5
1.5	11	25314* ³	Хомут	1
	12	4320Я3-1015511-10	Труба подводящая котла подогревателя в сборе	1
	13	4320Я-1015548	Рукав 27-35-210	1
	14	201456-П29	Болт М8-гх20	1
	15	252135-П2	Шайба 8Т	5
	16	4320Я3-1015559-10	Труба подводящая в сборе	1
	17	339976	Хомут	1
	18	250510-П29	Гайка М8-6Н	1
	19	4320Я4-1015545	Кронштейн	1
	20	4320Я3-1015280	Труба передняя в сборе	1
	21	00.10.00-04* ⁴	Хомут (40-56)	1
	22	4320Я-1015654-01	Трубка топливная в сборе	1

*¹ Допускается замена на ТВОС-049.001-12

*² Допускается замена на ТВОС-049.001-02

*³ Допускается замена на 3,6/200

*⁴ Допускается замена на ТВОС-049.001-05

**1.6 Котел предпускового подогревателя
для автомобилей Урал-4320-0000110-61, Урал-4320-0000111-61И03,
Урал-4320-0001112-61P02, Урал-5557-0001122-60, Урал-55571-0001121-60P02**

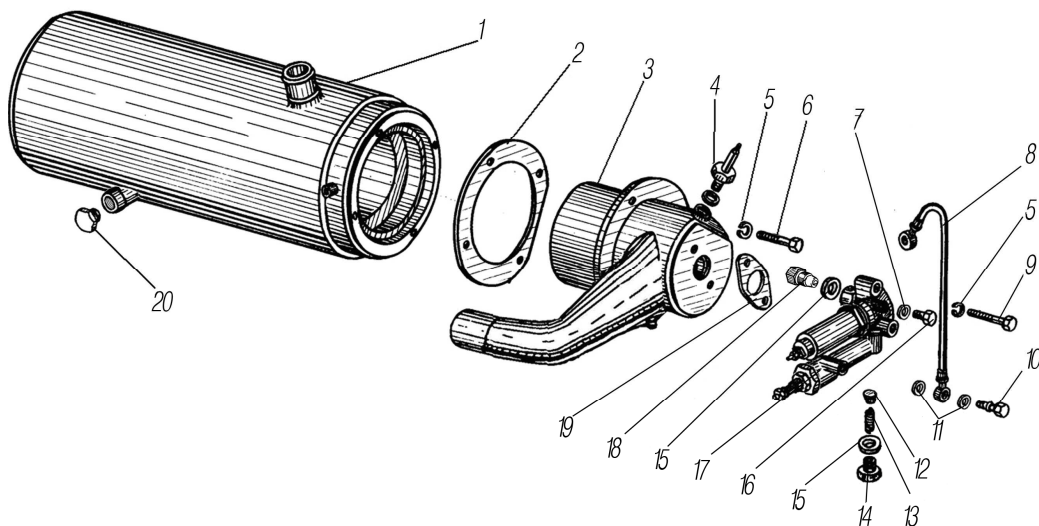


Рисунок 1.6

Рис.	Поз.	Обозначение	Наименование	Кол-во
1	2	3	4	5
1.6	1	ПЖД30Ж-1015012	Теплообменник в сборе	1
	2	ПЖД30-1015123-01	Прокладка уплотнительная	1
	3	ПЖД30-1015100-11	Горелка в сборе	1
	4	СН423-3707000	Свеча зажигания искровая в сборе	1
	5	1/05166/77	Шайба пружинная 8	6
	6	1/60432/21	Болт М8х16	4
	7	ПЖД30-1015533-04* ¹	Шайба	1
	8	ПЖД30-1015160	Трубка топливная в сборе	1
	9	1/60439/21	Болт М8х35	2
	10	ПЖД30-1015135-10	Штуцер топливный	2
	11	ПЖД30-1015137	Прокладка штуцера	4
	12	Ар20-1112145* ¹	Фильтр	1
	13	201-1015935-Б* ¹	Пружина фильтра	1
	14	ПЖД30-1015512-04* ¹	Корпус фильтра	1
	15	ПЖД600-1015622* ¹	Прокладка	2
	16	ПЖД30-1015532-05* ¹	Болт спуска воздуха	1
	17	ПЖД30-1015500-04	Клапан электромагнитный с форсункой и электронагревателем в сборе	1

1	2	3	4	5
1.6	18	ПЖД30-1015610-10* ¹	Форсунка	1
	19	ПЖД600-1015126	Прокладка уплотнительная	1
	20	850480	Пробка КГ 1/4"	1

*¹ Входят в состав электромагнитного клапана поз. 17

**1.7 Форсунка котла предпускового подогревателя
для автомобилей Урал-4320-0000110-61, Урал-4320-0000111-61И03,
Урал-4320-0001112-61P02, Урал-5557-0001122-60, Урал-55571-0001121-60P02**

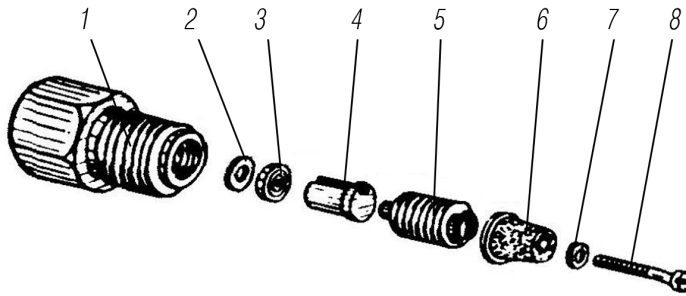


Рисунок 1.7

Рис.	Поз.	Обозначение	Наименование	Кол-во
1.7	1	ПЖД30-1015611-10	Корпус форсунки	1
	2	ПЖД30-1015619	Прокладка распылителя	1
	3	ПЖД30-1015620-14	Распылитель	1
	4	ПЖД30-1015621-10	Проставка	1
	5	ПЖД30-1015612-10	Винт	1
	6	ПЖД600-1015616	Фильтр форсунки	1
	7	901019-0	Шайба 3x0,5	1
	8	ПЖД30-1015618	Винт М3-6gx18	1

**1.8 Нагнетатель насосного агрегата
для автомобилей Урал-4320-0000110-61, Урал-4320-0000111-61И03,
Урал-4320-0001112-61P02, Урал-5557-0001122-60, Урал-55571-0001121-60P02**

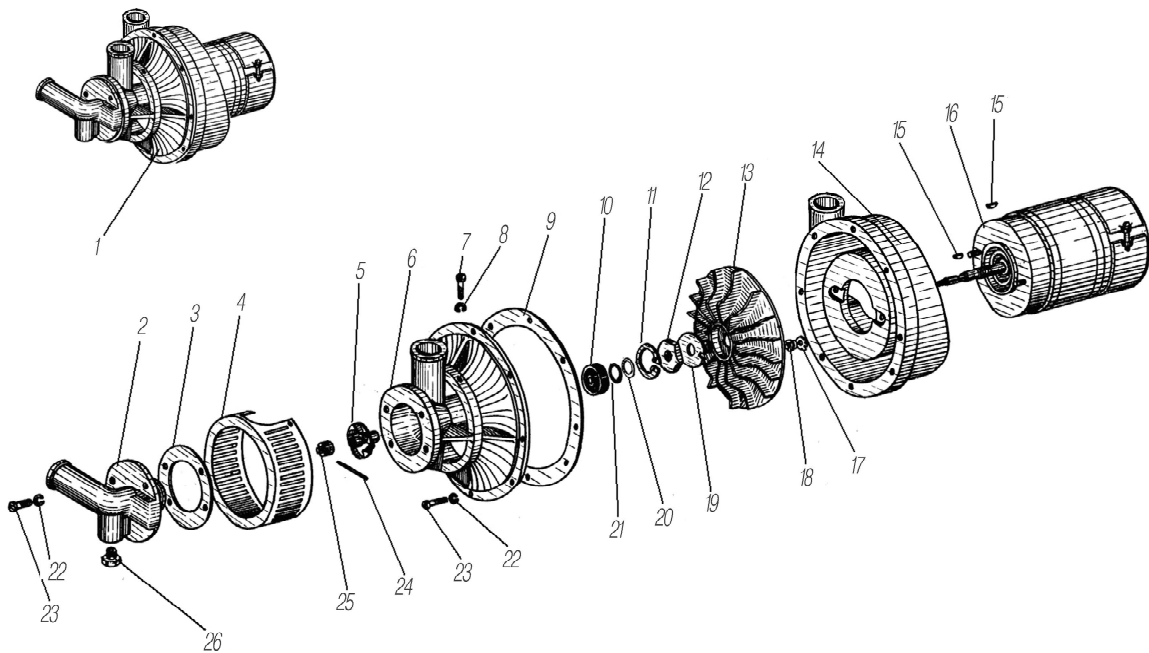


Рисунок 1.8

Рис.	Поз.	Обозначение	Наименование	Кол-во
1.8	1	ПЖД30Г-1015210	Нагнетатель в сборе	1
	2	ПЖД30-1015222	Патрубок подводящий	1
	3	ПЖД600-1015221	Прокладка патрубка	4
	4	ПЖД600-1015212-10	Сетка нагнетателя в сборе	1
	5	ПЖД30-1015236-12	Колесо рабочее в сборе	1
	6	ПЖД30-1015220-10	Корпус нагнетателя	1
	7	1/03747/01	Винт М4х8	3
	8	1/11953/77	Шайба пружинная 4	3
	9	ПЖД600-1015233	Прокладка	4
	10	ПЖД30-1015240	Сальник в сборе	1
	11	ОВ65-0320	Кольцо стопорное	1
	12	ПЖД30-1015224-20	Гайка крепления крыльчатки	1
	13	ПЖД30-1015230-20	Крыльчатка вентилятора	1
	14	ПЖД30-1015231-02	Улитка нагнетателя	1
	15	ПЖД30-1015225	Шпонка сегментная	2
	16	МЭ252-3730000	Электродвигатель типа МЭ-252	1
	17	ПЖД600-1015232	Шайба стопорная	2
	18	ПЖД600-1015229	Гайка крепления улитки	2
	19	ПЖД30-1015228-10	Шайба стопорная	1
	20	ПЖД600Е-1015227-10	Воротник пылезащитный	2
	21	ПЖД600Е-1015226-10	Кольцо сальника	1
	22	1/05164/77	Шайба пружинная 6	12
	23	1/03767/01	Винт М6х16	12
	24	ПЖД600-1015244	Проволока контровки гайки	1
	25	ПЖД30-1015223	Гайка крепления рабочего колеса	1
	26	45 9932 1302	Пробка КГ 1/4"	1

**1.9 Топливный насос насосного агрегата
для автомобилей Урал-4320-0000110-61, Урал-4320-0000111-61И03,
Урал-4320-0001112-61Р02, Урал-5557-0001122-60, Урал-55571-0001121-60Р02**

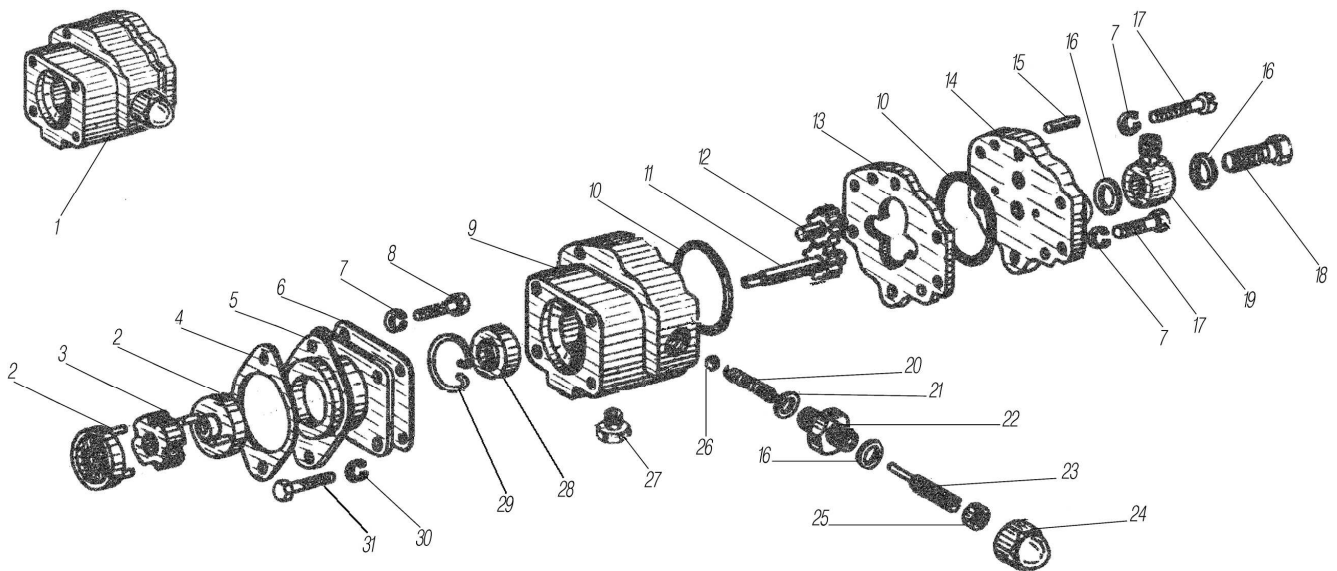


Рисунок 1.9

Рис.	Поз.	Обозначение	Наименование	Кол-во
1	2	3	4	5
1.9	1	ПЖД30А-1015251	Насос топливный в сборе	1
	2	ПЖД30-1015265-20	Полумуфта	2
	3	ПЖД30-1015269	Муфта	1
	4	ПЖД30-1015270	Прокладка электродвигателя	1
	5	ПЖД30-1015264	Переходник	1
	6	ПЖД600-1015263	Прокладка	1
	7	1/05164/77	Шайба пружинная 6	8

1	2	3	4	5
1.9	8	1/09022/21	Болт М6х16	2
	9	ПЖД30-1015252-10	Корпус топливного насоса	1
	10	ПЖД30-1015255	Кольцо уплотнительное	2
	11	ПЖД30-1015260	Шестерня ведущая	1
	12	ПЖД30-1015261	Шестерня ведомая	1
	13	ПЖД30-1015254	Проставка	1
	14	ПЖД30-1015253	Крышка	1
	15	ПЖД30-1015674	Штифт	2
	16	ПЖД30-1015672	Кольцо уплотнительное	5
	17	1/09025/21	Болт М6х25	6
	18	ПЖД30-1015281	Болт топливопровода	2
	19	ПЖД30-1015282	Угольник поворотный	2
	20	ПЖД30-1015275-11	Пружина	1
	21	ПЖД30-1015673	Кольцо уплотнительное	1
	22	ПЖД30-1015969-20	Штуцер	1
	23	ПЖД30-1015271-11	Винт регулировочный	1
	24	45 9563 1610	Гайка М12х1,25	1
	25	ПЖД30-1015274-11	Гайка	1
	26	46 9117 3861	Шарик 4,763-200	1
	27	Д1-3913036	Пробка	1
	28	ПЖД30-1015258	Сальник	1
	29	ПЖД30-1015259	Кольцо стопорное	1
	30	1/11954/77	Шайба пружинная 5	4
	31	1/09776/21	Болт М5х12	4

1.10 Установка агрегатов системы предпускового подогрева двигателя для автомобилей Урал-4320-0000110-71, Урал-5557-0001152-70И03, Урал-55571-0001121-70И03

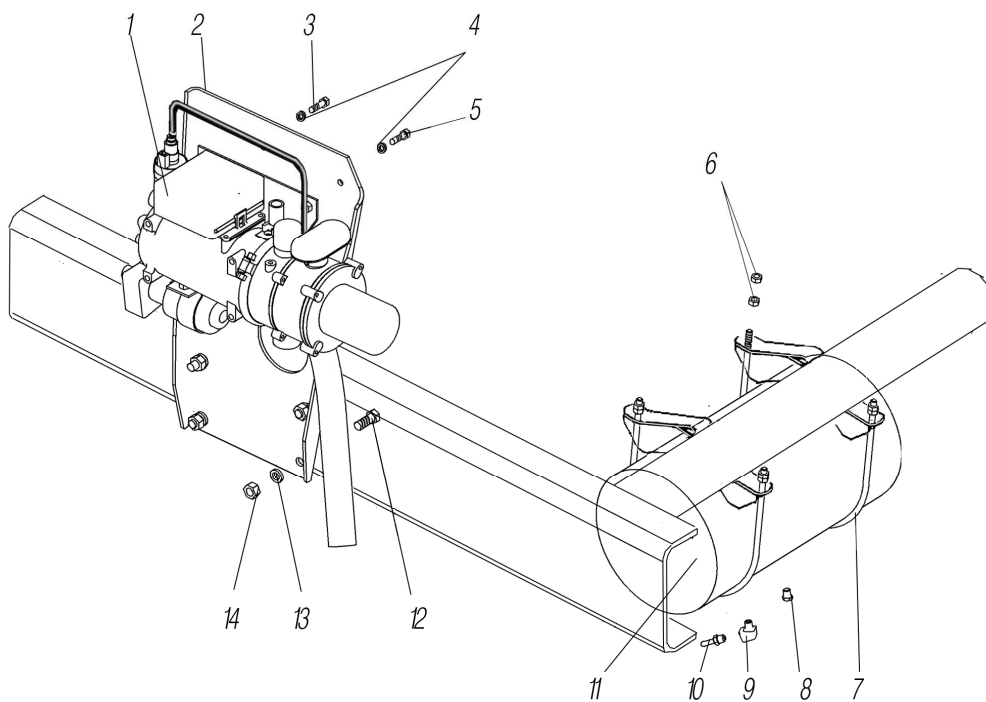


Рисунок 1.10

Рис.	Поз.	Обозначение	Наименование	Кол-во
1	2	3	4	5
1.10	1	14ТС.451.20.00.00.000-22* ¹	Подогреватель предпусковой дизельный	1
	2	4320Я5-1015506	Кронштейн подогревателя	1
	3	201457-П29	Болт М8-6gx22	3
	4	252135-П2	Шайба 8Т	4
	5	201456-П29	Болт М8-6gx20	1
	6	250510-П29	Гайка М8-6Н	8

1	2	3	4	5
1.10	7	63685-1015534-10	Хомут бака подогревателя	2
	8	262541-П29	Пробка РК	1
	9	375-4245114	Штуцер	1
	10	432001-3706013	Штуцер	1
	11	ПЖД12Д-1015740-20* ²	Бак топливный	1
	12	201540-П29	Болт М12-6gx30	4
	13	252137-П2	Шайба 12.ОТ	4
	14	250514-П29	Гайка М12-6Н	4

*¹ Устанавливается в комплекте с 14ТСП.451.00.00.00.000 (см. рисунок 6.7)

*² См. рисунок 1.15

1.11 Трубопроводы и шланги системы предпускового подогрева двигателя для автомобилей Урал-4320-0000110-71, Урал-5557-0001152-70И03, Урал-55571-0001121-70И03

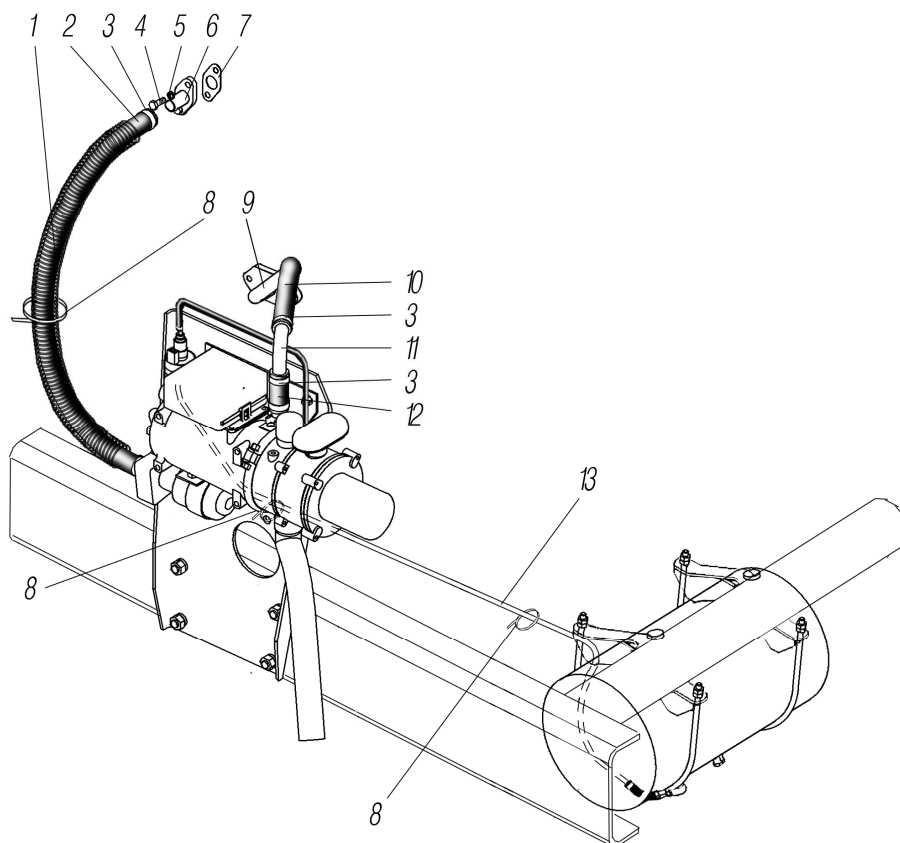


Рисунок 1.11

Рис.	Поз.	Обозначение	Наименование	Кол-во
1.11	1	5323РХ-8101481	Броня шланга	3
	2	4320Я5-1015069	Рукав-деталь 20-28-680-0,3(3)	1
	3	00.10.00-02* ¹	Хомут (20-32)	6
	4	201456-П29	Болт М8-6gx20	2
	5	252135-П2	Шайба 8Т	2
	6	4320Я5-1015559	Патрубок отводящий	1
	7	4320Я5-1015011	Прокладка уплотнительная	1
	8	25314* ²	Хомут	3
	9	4320Я5-1015552-10* ³	Труба подводящая	1
	10	6361Х-8101424	Рукав-деталь 20-28-300-0,3(3)	1
	11	4320Я5-1015248	Труба угловая	1
	12	375-1015104	Рукав-деталь 20-28-65-0,3(3)	1
	13	63645-2411454	Трубка 6-1100	1

*¹ Допускается замена на ТВОС-049.001-03

*² Допускается замена на 3,6/200

*³ Входит в состав двигателя (изготовитель трубы ОАО «АЗ «Урал»)

1.12 Установка топливного бака
для автомобилей Урал-4320-0000110-61, Урал-4320-0000111-61И03, Урал-4320-0001112-61Р02,
Урал-5557-0001122-60, Урал-4320-0000110-71, Урал-5557-0001152-70И03

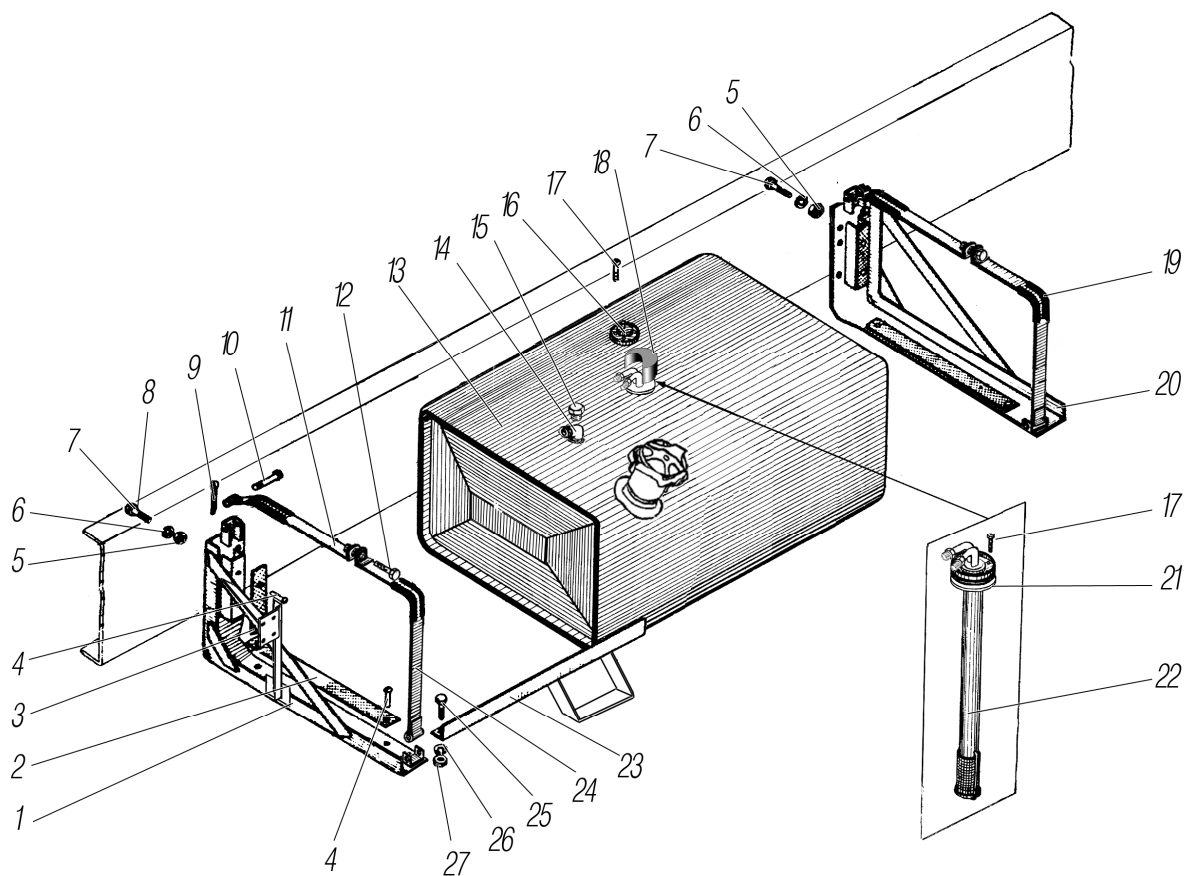


Рисунок 1.12

Рис.	Поз.	Обозначение	Наименование	Кол-во
1	2	3	4	5
1.12	1	4320Я5-1101100	Кронштейн топливного бака	1
	2	375Д-1101107	Прокладка кронштейна	2
	3	375Д-1101121	Прокладка кронштейна	2
	4	255805	Заклепка 6x13	8
	5	250558-П29	Гайка М14х6Н	12* ¹
	6	252138-П2	Шайба 14.0Т	12* ¹
	7	201591-П29	Болт М14-6gx45	12* ¹
	8	201593-П29* ¹	Болт М14-6gx50	4
	9	258038-П29	Шплинт 3,2x16	4
	10	260067-П52	Палец 10x55	4
	11	4322-1101174	Лента хомута с гайкой	2
	12	200822-П29	Болт М14-6gx85	2
	13	4320-1101002-04* ^{2*1}	Бак топливный	1
		432001-1101002* ^{2*3}	Бак топливный	1
	14	339843* ⁴	Угольник	1
	15	262541-П29* ⁵	Пробка КГ 1/8"	1
	16	5202.3827010* ⁶	Датчик указателя уровня топлива	1
	17	Н-11302-П29* ⁷	Болт М5-6gx13	10
	18	6370-1104030	Колпак защитный	1
	19	4320-1101120	Прокладка хомута	4
	20	4320Я3-1101099	Кронштейн задний	1
	21	375-3806748* ⁸	Прокладка	2
	22	4320Б5-1104002	Топливозаборник	1
23	4320-1101135* ¹	Угольник кронштейнов	1	
	375С-1101110* ³	Угольник кронштейнов	1	

1	2	3	4	5
1.12	24	4322-1101173	Лента хомута с втулкой	2
	25	201497-П29	Болт М10-6gx25	4
	26	252136-П2	Шайба 10.0Т	4
	27	250512-П29	Гайка М10-6Н	4

*¹ Для автомобилей Урал-5557-0001122-60, Урал-5557-0001152-70И03; количество: поз.5 – 8, поз.6 – 8, поз.7 – 4

*² См. рисунок 1.14 или 1.15

*³ Для автомобилей Урал-4320-0000110-61, Урал-4320-0000111-61И03, Урал-4320-0001112-61P02, Урал-4320-0000110-71

*⁴ Для автомобилей Урал-4320-0000110-61, Урал-4320-0000111-61И03, Урал-4320-0001112-61P02, Урал-5557-0001122-60

*⁵ Для автомобилей Урал-4320-0000110-71, Урал-4320-0000111-75, Урал-5557-0001152-70И03

*⁶ Допускается замена на ДУМП 08

*⁷ Входит в сборочную единицу поз. 13

*⁸ Допускается замена на 12-1104022, входит в сборочную единицу поз. 13

1.13 Установка топливного бака для автомобилей Урал-55571-0001121-60P02, Урал-55571-0001121-70И03

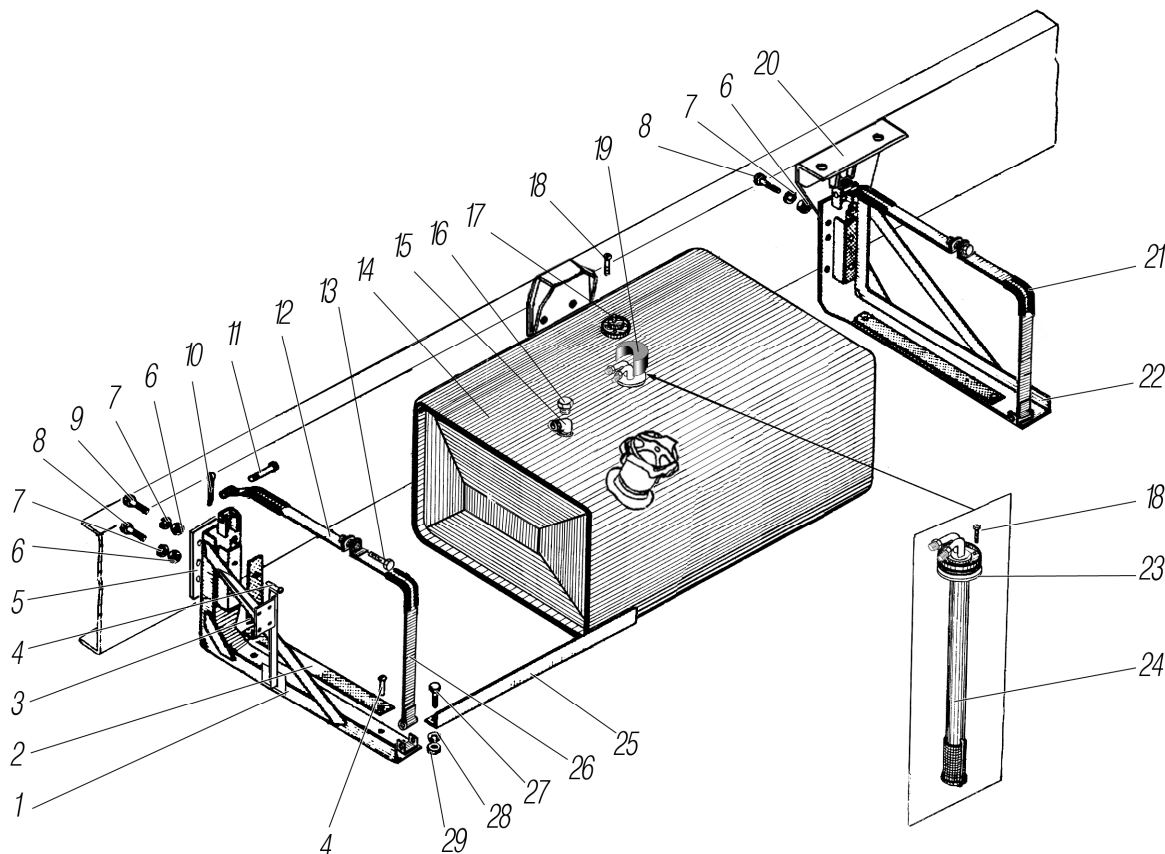


Рисунок 1.13

Рис.	Поз.	Обозначение	Наименование	Кол-во
1	2	3	4	5
1.13	1	4320Я5-1101100	Кронштейн топливного бака	1
	2	375Д-1101107	Прокладка кронштейна	2
	3	375Д-1101121	Прокладка кронштейна	2
	4	255805	Заклепка 6x13	8
	5	55571-1101166	Планка	1
	6	250558-П29	Гайка М14x6Н	12
	7	252138-П2	Шайба 14.0Т	12
	8	201593-П29	Болт М14-6gx50	8
	9	200818-П29	Болт М14-6gx65	4

1	2	3	4	5
1.13	10	258038-П29	Шплинт 3,2x16	4
	11	260067-П52	Палец 10x55	4
	12	4322-1101174	Лента хомута с гайкой	2
	13	200822-П29	Болт М14-6gx85	2
	14	432001-1101002* ¹	Бак топливный	1
	15	339843* ²	Угольник	1
	16	262541-П29* ⁵	Пробка КГ 1/8"	1
	17	5202.3827010* ⁴	Датчик указателя уровня топлива	1
	18	Н-11302-П29* ⁵	Болт М5-6gx13	10
	19	6370-1104030	Колпак защитный	1
	20	55571Я-8601040-10* ⁶	Кронштейн надрамника	1
	21	4320-1101120	Прокладка хомута	4
	22	4320Я3-1101099	Кронштейн задний	1
	23	375-3806748* ⁷	Прокладка	2
	24	4320Я5-1104002	Топливозаборник	1
	25	375-1101108	Угольник кронштейнов	1
	26	4322-1101173	Лента хомута с втулкой	2
	27	201497-П29	Болт М10-6gx25	4
	28	252136-П2	Шайба 10.ОТ	4
	29	250512-П29	Гайка М10-6Н	4

*¹ См. рисунок 1.14 или 1.15

*² Для автомобиля Урал-55571-0001121-60P02

*³ Для автомобиля Урал-55571-0001121-70И03

*⁴ Допускается замена на ДУМП 08

*⁵ Входит в сборочную единицу поз. 14

*⁶ См. рисунок 3.8, 3.9

*⁷ Допускается замена на 12-1104022, входит в сборочную единицу поз. 14

**1.14 Трубопроводы и шланги системы питания
для автомобилей Урал-4320-0000110-61, Урал-4320-0000111-61И03,
Урал-4320-0001112-61P02, Урал-5557-0001122-60, Урал-55571-0001121-60P02**

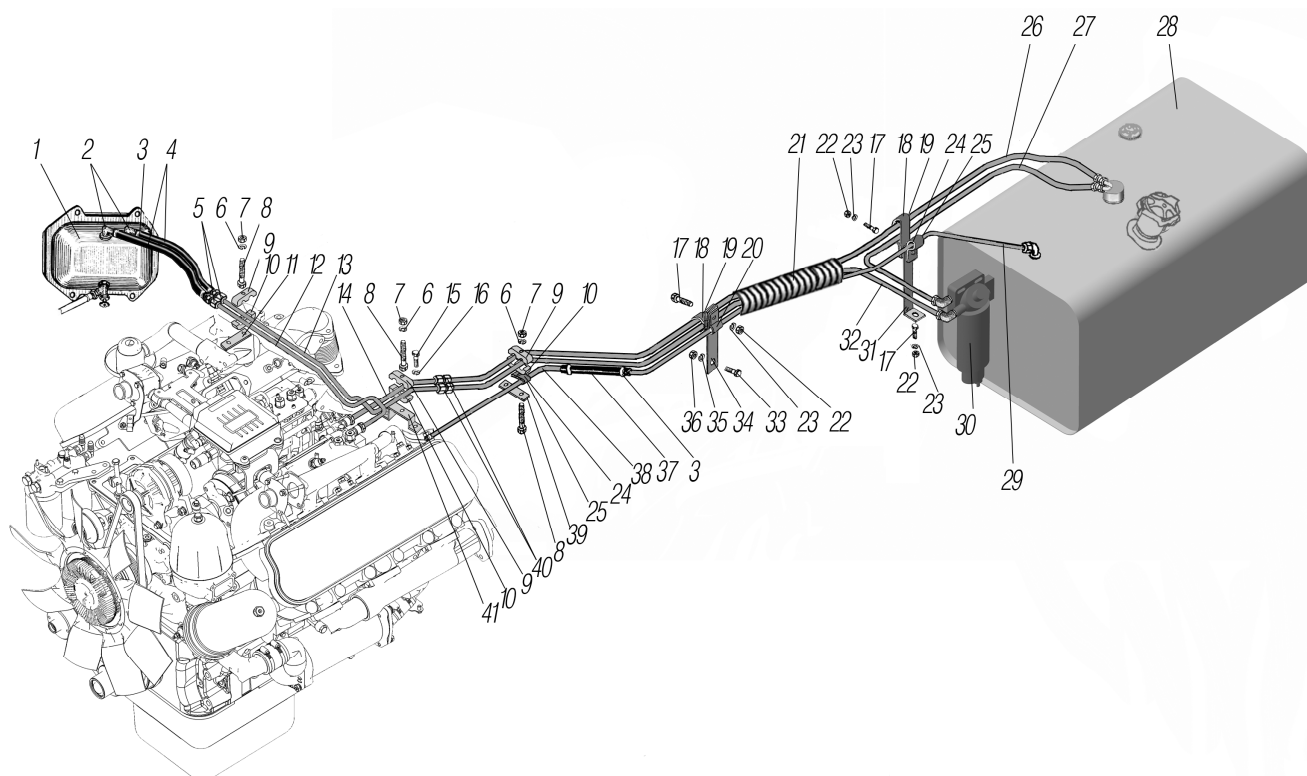


Рисунок 1.14

Рис.	Поз.	Обозначение	Наименование	Кол-во
1.14	1	4320Я2-1015300* ¹	Бачок топливный в сборе	1
	2	339832	Угольник	2
	3	ТВОС-049.001-02	Хомут	6
	4	4320Я6-1104337	Рукав 10x17,5, L=240	2
	5	337105	Переходник	2
	6	252134-П2	Шайба 6Т	3
	7	250508-П29	Гайка М6-6Н	3
	8	205397-П29	Болт М6-6gx45	3
	9	ДРО3Х	Крышка хомута	3
	10	РОPD 315Х	Хомут	3
	11	4320Я6-1104064	Кронштейн	1
	12	4320Я6-1104320-10	Трубка к бачку подогревателя	1
	13	4320Я6-1104312-10	Трубка от бачка подогревателя	1
	14	4320Я6-1104150-10	Трубка к топливоподкачивающему насосу	1
	15	201492-П29	Болт М10-6gx14	2
	16	252136-П2	Шайба 10Т	2
	17	201456-П29	Болт М8-6gx20	3
	18	337831	Хомут	2
	19	4320Я5-1101119	Прокладка хомута	2
	20	339097-П29	Хомут	1
	21	53205-3506431	Лента спиральная	1
	22	250510-П29	Гайка М8-6Н	3
	23	252135-П2	Шайба 8Т	3
	24	339178-П29	Хомут	2
	25	375-3506023	Прокладка	2
	26	4320Я6-1104046	Трубка в сборе	1
	27	4320Я5-1104025	Трубка в сборе	1
	28	4320-1101002-04* ²	Бак топливный	1
		432001-1101002* ²	Бак топливный	1
	29	4320-1104202-10	Трубка от форсунок вторая	1
	30	650.1105510* ³	Фильтр грубой очистки топлива Preline 420	1
		5340.1105010* ³	Фильтр грубой очистки топлива	1
	31	4320Я5-1104177	Кронштейн	1
	32	4320Я6-1104040	Трубка в сборе	1
	33	201542-П29	Болт М12-6gx35	1
	34	4320-1104176	Кронштейн	1
	35	252137-П2	Шайба 12.0Т	1
	36	250514-П29	Гайка М12-6Н	1
	37	5323-1803338-10	Рукав 6,3x12,3, L=740	1
	38	4320Я-1104115-20	Трубка от форсунки первая	1
	39	4320Я6-1104117	Кронштейн	1
40	G15LCFX* ⁴	Проходной соединитель	2	
41	4320Я6-1104177-10	Кронштейн	1	

*¹ См. рисунок 1.4

*² См. рисунок 1.12 или 1.13

*³ См. рисунок 1.16, входит в комплект двигателя

*⁴ Допускается замена на GID15LA

**1.15 Трубопроводы и шланги системы питания
для автомобилей Урал-4320-0000110-71, Урал-5557-0001152-70И03, Урал-55571-0001121-70И03**

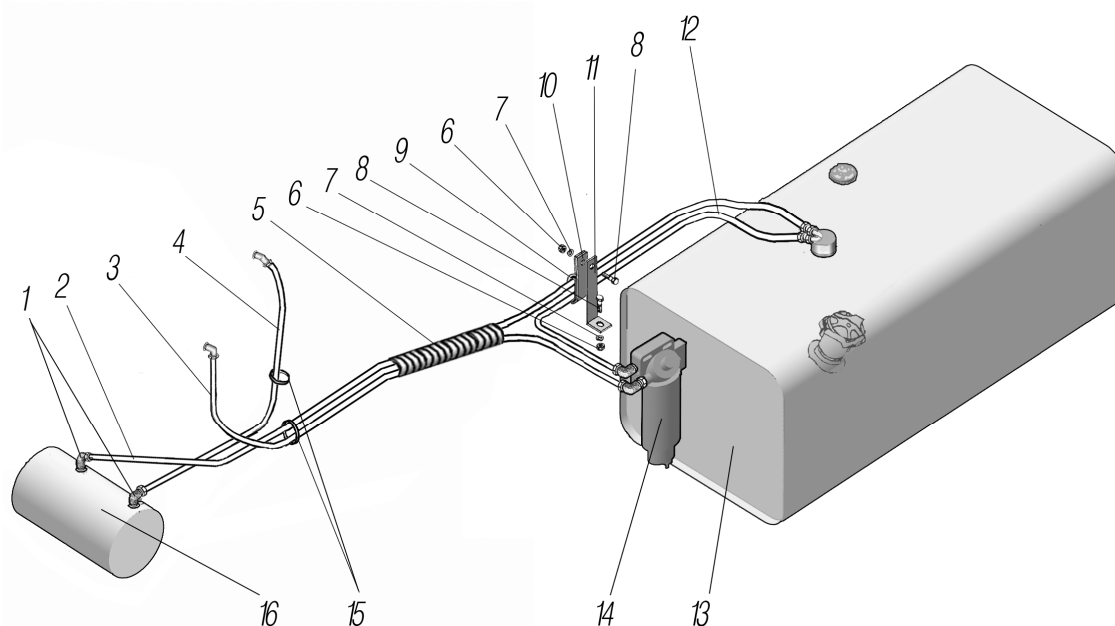


Рисунок 1.15

Рис.	Поз.	Обозначение	Наименование	Кол-во
1.15	1	334079	Угольник	2
	2	4320Я5-1104312	Трубка в сборе	1
	3	4320Я5-1104150	Трубка в сборе	1
	4	4320Я5-1104320	Трубка в сборе	1
	5	53205-3506431	Лента спиральная	1
	6	250510-П29	Гайка М8-6Н	2
	7	252135-П2	Шайба 8Т	2
	8	201456-П29	Болт М8-6gx20	2
	9	4320Я5-1101119	Прокладка хомута	1
	10	337831	Хомут	1
	11	4320Я5-1104177	Кронштейн	1
	12	4320Я5-1104025	Трубка в сборе	1
	13	4320-1101002-04* ¹	Бак топливный	1
		432001-1101002* ¹	Бак топливный	1
	14	650.1105510* ²	Фильтр грубой очистки топлива Preline 420	1
		5340.1105010* ²	Фильтр грубой очистки топлива	1
15	2108-3401228* ³	Хомут	1	
16	ПЖД12Д-1015740-20* ⁴	Бак топливный	1	

*¹ См. рисунок 1.12 или 1.13

*² См. рисунок 1.16, входит в комплект двигателя

*³ Допускается замена на 25314 или 3,6/200

*⁴ См. рисунок 1.10

1.16 Установка фильтра грубой очистки топлива

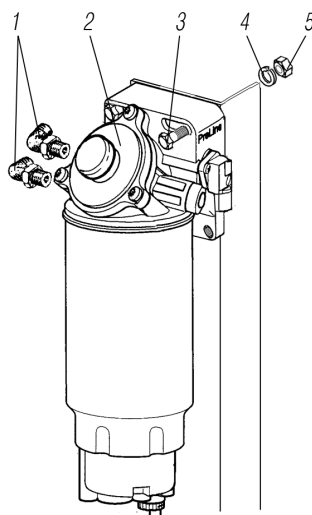


Рисунок 1.16

Рис.	Поз.	Обозначение	Наименование	Кол-во
1.16	1	EGG 151615 LA* ¹	Шарнирное колено	2
	2	650.1105510* ²	Фильтр грубой очистки топлива Preline 420	1
		5340.1105010* ³	Фильтр грубой очистки топлива	1
	3	210446-П29	Болт М12-6gx70	2
	4	252137-П2	Шайба 12.ОТ	2
	5	250514-П29	Гайка М12-6Н	2

*¹ Допускается замена на ввертной фитинг GE15LM16x1,5EDOMDCF совместно с угловым фитингом EVW15LOMDCF

*² Для автомобилей Урал-4320-0000110-61, Урал-4320-0000111-61И03, Урал-4320-0001112-61P02, Урал-5557-0001122-60, Урал-55571-0001121-60P02.

См. рисунок 1.14 или 1.15, входит в комплект двигателя

*³ Для автомобилей Урал-4320-0000110-71, Урал-5557-0001152-70И03, Урал-55571-0001121-70И03

См. рисунок 1.14 или 1.15, входит в комплект двигателя

1.17 Установка педали акселератора

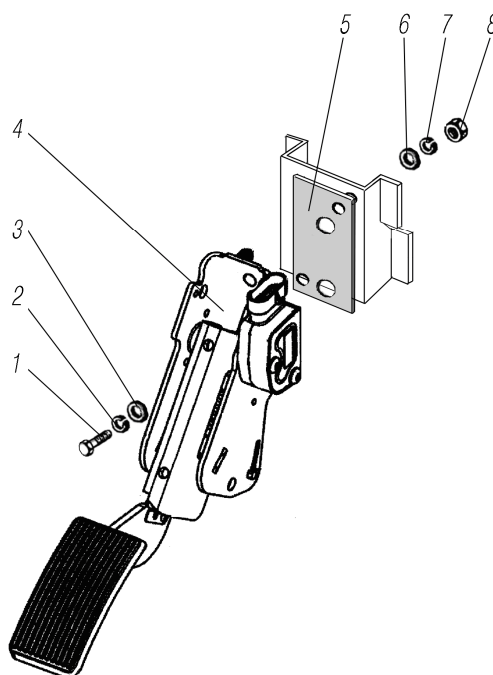


Рисунок 1.17

Рис.	Поз.	Обозначение	Наименование	Кол-во
1.17	1	201418-П29	Болт М6-6gx16	2
	2	252154-П2	Шайба 6Л	2
	3	252004-П29	Шайба 6	2
	4	61000NO-51SD-42* ¹	Педаля акселератора электронная	1
	5	63674P-1108205	Накладка	1
	6	252005-П29	Шайба 8	2
	7	252135-П2	Шайба 8Т	2
	8	250510-П29	Гайка М8-6Н	2

*¹ Допускается замена на 402047

1.18 Система питания двигателя воздухом
для автомобилей Урал-4320-0000110-61, Урал-4320-0000111-61И03,
Урал-4320-0001112-61P02, Урал-5557-0001122-60, Урал-55571-0001121-60P02

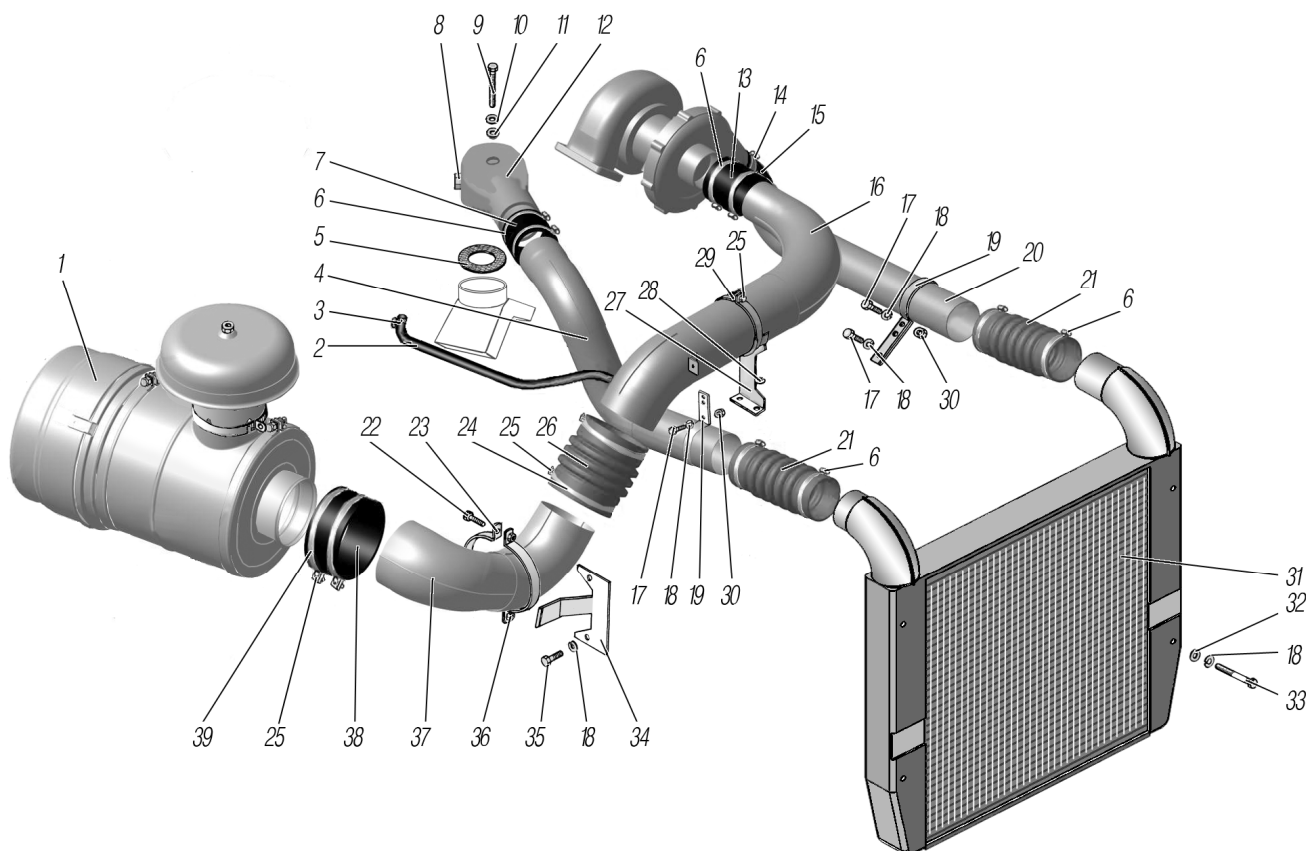


Рисунок 1.18

Рис.	Поз.	Обозначение	Наименование	Кол-во
1.18	1	ФВ 721.1109510-30P* ¹	Фильтр воздушный в сборе	1
	2	5325E5-1015069	Рукав-деталь 20x28-450-03(3)	1
	3	00.10.00-02* ²	Хомут 00.10.00-02 (20-32)	2
	4	4320Я3-1109116	Воздухопровод правый	1
	5	Кольцо уплотнительное	1	
	6	00.10.00-11* ³	Хомут 00.10.00-11 (87-112)	8
	7	4320Я3-1109044	Муфта соединительная	1
	8	262541-П29	Пробка	1
	9	332716	Болт	1
	10	252039-П29	Шайба 10	1
	11	4320-8101187	Уплотнитель крана отопителя кабины	1
	12	4320Я2-1109132	Насадок	1
	13	5323PX-1109041	Муфта соединительная	1
	14	00.10.00-10* ⁴	Хомут 00.10.00-10 (77-95)	2
	15	4320Я3-1109043	Муфта турбокомпрессора	1

1	2	3	4	5
1.18	16	4320Я6-1109112	Воздуховод к турбокомпрессору	1
	17	201454-П29	Болт М8-6gx16	4
	18	252135-П2	Шайба 8Т	10
	19	4320Я3-1109143	Кронштейн воздуховода	1
	20	4320Я3-1109114	Воздуховод левый	1
	21	4320Я5-1109215	Шланг соединительный с кольцами	2
	22	201457-П29	Болт М8-6gx22	2
	23	4320Я3-1109163-10	Лента кронштейна	1
	24	5323-1109182	Лента хомута	2
	25	331006	Болт хомута	4
	26	4322-1109428	Шланг соединительный	1
	27	4320Я3-1109400	Кронштейн крепления воздуховода	1
	28	252136-П2	Шайба 10.ОТ	2
	29	4320Я-1109184	Лента хомута	1
	30	250510-П29	Гайка М8-6Н	4
	31	4320А-1172010* ⁵	Охладитель надувочного воздуха	1
	32	252005-П29	Шайба 8	4
	33	200277-П29	Болт М8-6gx90	4
	34	4320Я3-1109153	Держатель воздухопровода	1
	35	201458-П29	Болт М8-6gx25	2
	36	4320Я3-1109161	Половина кронштейна	1
	37	4320Я3-1109110	Воздуховод нижний	1
	38	6361КХ-1109041	Муфта соединительная	1
	39	6361КХ-1109182	Хомут	2

*¹ См. рисунок 1.20 , допускается замена на ФВ 721.1109510-30

*² Допускается замена на ТВОС 049.001-03

*³ Допускается замена на TORRO 90-110/12 W1

*⁴ Допускается замена на TORRO 70-90/12 W1

*⁵ См. рисунок 1.23, допускается замена на 4320А-1172010-01

1.19 Система питания двигателя воздухом
для автомобилей Урал-4320-0000110-71, Урал-5557-0001152-70И03, Урал-55571-0001121-70И03

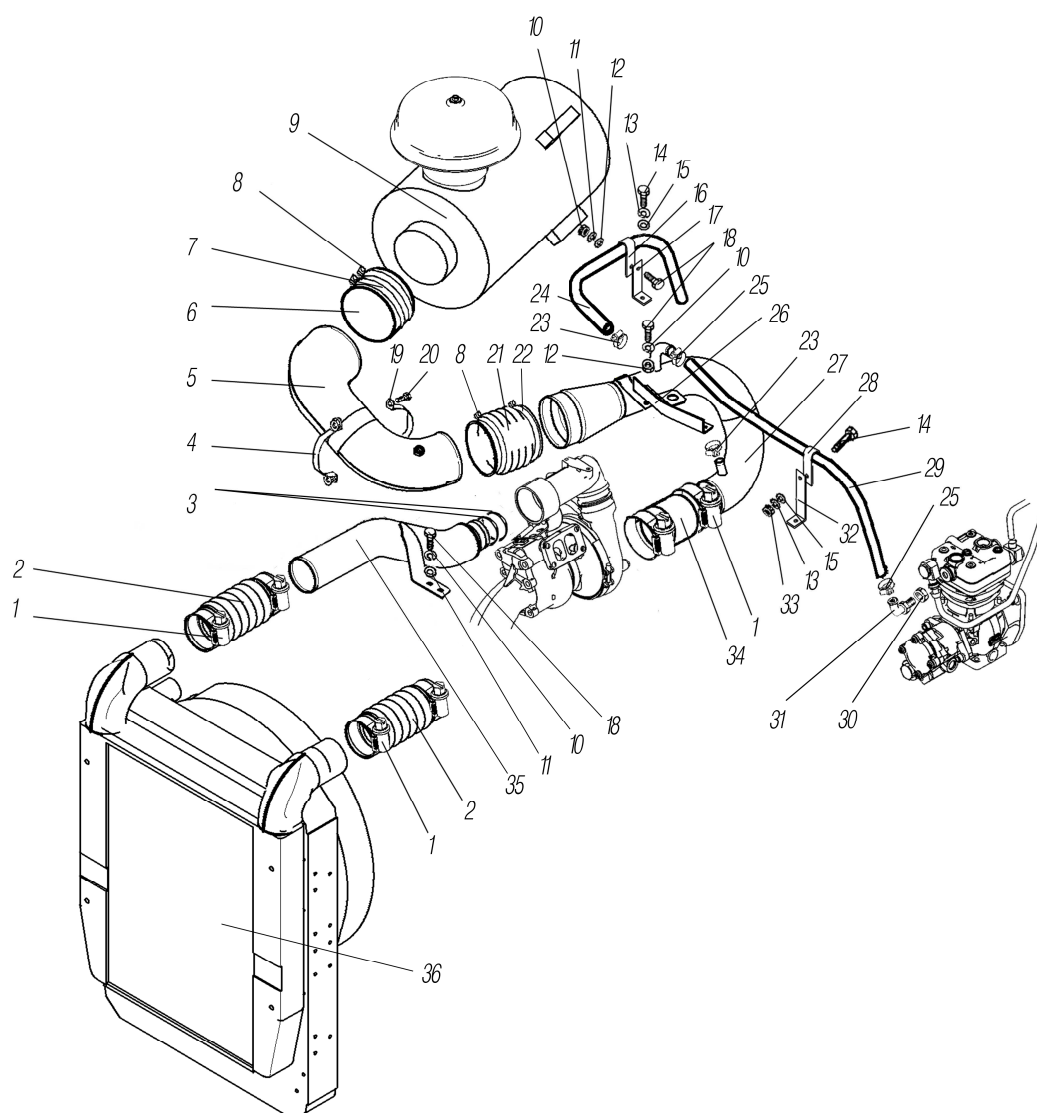


Рисунок 1.19

Рис.	Поз.	Обозначение	Наименование	Кол-во
1	2	3	4	5
1.19	1	00.10.00-11	Хомут 00.10.00-11 (87-112)	6
	2	4320Я5-1109215	Шланг соединительный с кольцами	2
	3	536.1115 288	Кольцо 067-075-46-2-5	2
	4	4320Я3-1109163-10	Лента кронштейна	1
	5	4320Я5-1109110	Воздуховод от фильтра	1
	6	6361КХ-1109041	Муфта соединительная	1
	7	6361КХ-1109182	Хомут	2
	8	331006	Болт хомута	4
	9	ФВ 721.1109510-30Р* ¹	Фильтр воздушный в сборе	1
	10	250510-П29	Гайка М8-6Н	4
	11	252038-П29	Шайба 8	3
	12	252135-П29	Шайба 8Т	4
	13	252134-П29	Шайба 6Т	3
	14	201419-П29	Болт М6-6gx18	3
	15	252037-П29	Шайба 6	4
	16	339976	Хомут	1
	17	4320Я5-1109226	Кронштейн	1
	18	201455-П29	Болт М8-6gx18	4
	19	4320Я3-1109161	Половина кронштейна	1

1	2	3	4	5
1.19	20	201457-П29	Болт М8-6х22	2
	21	4322-1109428	Шланг соединительный	1
	22	5323-1109182	Лента хомута	2
	23	00.10.00-02	Хомут (20-32)	2
	24	6370-1015542	Рукав-деталь 20х28-750-0,3(3,0)	1
	25	00.10.00-03	Хомут (32-50)	2
	26	4320Я5-1109130	Кронштейн воздуховода	1
	27	4320Я5-1109112	Воздуховод к турбокомпрессору	1
	28	337807	Хомут	1
	29	4320Б5-1109544	Рукав-деталь 25х35-1200-0,3(3,0)	1
	30	4320-3570146	Гайка	1
	31	4320Я5-1109150	Угольник	1
	32	4320Я5-1109227	Кронштейн	1
	33	250508-П29	Гайка М6-6Н	1
	34	63621-1109043-03	Муфта соединительная	1
	35	4320Я5-1109114	Воздуховод к охладителю наддувочного воздуха	1
36	4320Я5-1301012*2	Блок радиаторов с кожухом	1	

*1 См. рисунок 1.20

*2 См. рисунок 1.24

1.20 Установка воздушного фильтра

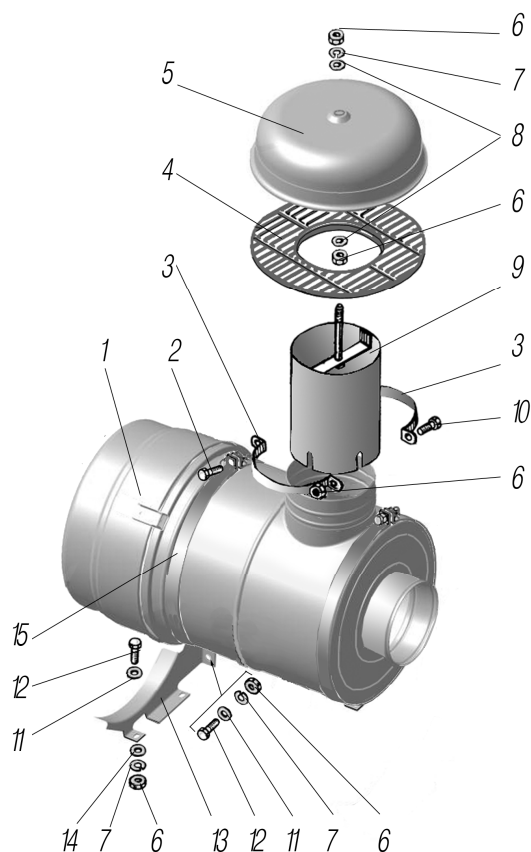


Рисунок 1.20

Рис.	Поз.	Обозначение	Наименование	Кол-во
1	2	3	4	5
1.20	1	ФВ 721.1109510-30Р*1*2	Фильтр воздушный	1
	2	331006-П29	Болт хомута	2
	3	6361КХ-1109390	Хомут	2
	4	5323РХ-1109124	Обечайка колпака	1
	5	4322-1109119-10	Колпак	1
	6	250510-П29	Гайка М8-6Н	12

1	2	3	4	5
1.20	7	252135-П2	Шайба 8Т	9
	8	252005-П29	Шайба 8	2
	9	4320ЯЗ-1109126	Труба воздухозаборная	1
	10	201457-П29	Болт М8х22	2
	11	252038-П29	Шайба 8	8
	12	201458-П29	Болт М8х25	8
	13	4320ЯЗ-1109141	Ложе фильтра воздушного	2
	14	335615	Шайба	4
	15	4320Я-1109182	Лента хомута	2

*¹ См. рисунок 1.18 или 1.19 , допускается замена на ФВ 721.1109510-30

*² В сборочную единицу входит сменный фильтрующий элемент ЭФВ721.1109560

1.21 Система выпуска газов
для автомобилей Урал-4320-0000110-61, Урал-4320-0000111-61И03,
Урал-4320-0001112-61P02, Урал-5557-0001122-60, Урал-55571-0001121-60P02

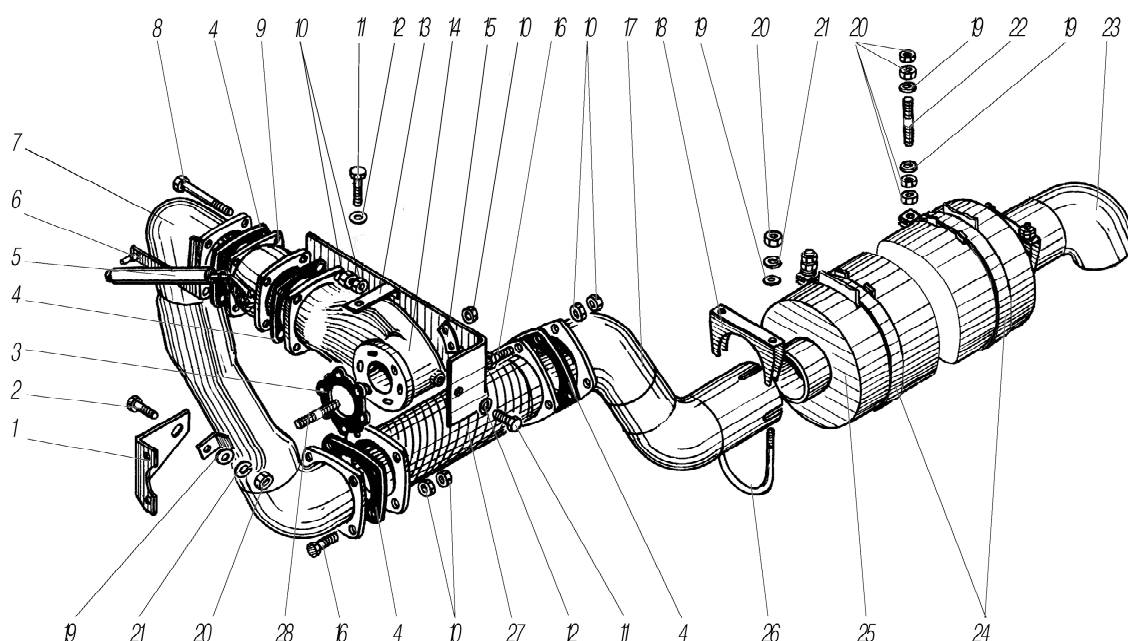


Рисунок 1.21

Рис.	Поз.	Обозначение	Наименование	Кол-во
1	2	3	4	5
1.21	1	4320ЯЗ-1203324-20	Кронштейн приемной трубы в сборе	1
	2	201497-П29	Болт М10-6g x25	1
	3	4320ЯЗ-1203020	Прокладка уплотнительная	1
	4	5423 -1203165	Прокладка уплотнительная	4
	5	432065-3570175* ¹	Цилиндр вспомогательного тормоза	1
	6	55571Д-3570164* ¹	Кронштейн пневмоцилиндра	1
	7	55571Д-1203008	Труба передняя в сборе	1
	8	4320ЯЗ-1203332	Болт М10х115	4
	9	4320ЯЗ-3570010	Тормоз вспомогательный в сборе	1
	10	250536	Гайка М10-6Н	30
	11	201418-П29	Болт М8-6gx16	2
	12	252005-П29	Шайба 8	2
	13	4320ЯЗ-1203560	Экран	1
	14	4320ЯЗ-1203142-01	Патрубок выпускной	1
	15	4320ЯЗ-1203143	Пластина стопорная	3
	16	200317-П29	Болт М10-6gx45	8
	17	4320Я6-1203006	Труба задняя в сборе	1
	18	5323РХ-1203060	Хомут выпускной трубы	2
	19	252006-П29	Шайба 10	7

1	2	3	4	5
1.21	20	250512-П29	Гайка М10-6Н	13
	21	252136-П2	Шайба 10.ОТ	5
	22	63685Р-1203316	Шпилька М10х100	2
	23	63685-1203182	Труба выпускная	1
	24	4320-1203043	Хомут глушителя	2
	25	АТ-1201010* ²	Глушитель в сборе	1
	26	5323РХ-1203065	Стремянка хомута	2
	27	63634-1203099	Металлорукав с фланцами	1
	28	310437	Шпилька М10х32	6

*¹ См. рисунок 5.36

*² Допускается замена на 36.1201010-02

1.22 Система выпуска газов
для автомобилей Урал-4320-0000110-71, Урал-5557-0001152-70И03, Урал-55571-0001121-70И03

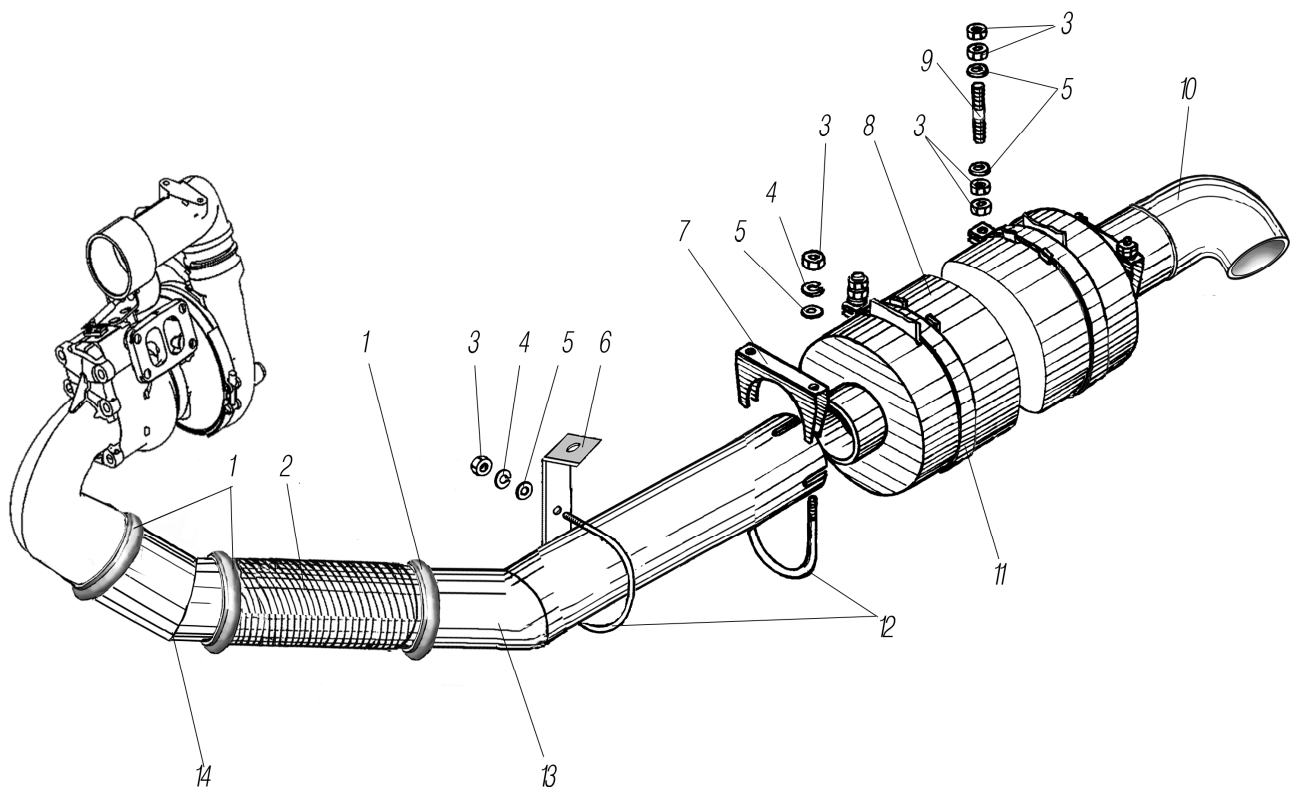


Рисунок 1.22

Рис.	Поз.	Обозначение	Наименование	Кол-во
1.22	1	536.1203266	Хомут	3
	2	4320Я5-1203099	Металлорукав с фланцем	1
	3	250512-П29	Гайка М10-6Н	14
	4	252136-П2	Шайба 10.ОТ	6
	5	252006-П29	Шайба 10	8
	6	4320Я5-1203323	Кронштейн приемной трубы	1
	7	5323РХ-1203060	Хомут крепления выпускной трубы к глушителю	2
	8	АТ-1201010* ¹	Глушитель выхлопа в сборе	1
	9	63685Р-1203316	Шпилька М10х100	2
	10	63685-1203182	Труба выпускная	1
	11	4320-1203043	Хомут крепления глушителя выхлопа	2
	12	5323РХ-1203065	Стремянка крепления выпускной трубы к глушителю	3
	13	4320Я5-1203008-10	Труба приемная глушителя передняя	1
	14	4320Я5-1203142	Патрубок выпускной	1

*¹ Допускается замена на 36.1201010-02

1.23 Система охлаждения для автомобилей Урал-4320-0000110-61, Урал-4320-0000111-61И03, Урал-4320-0001112-61P02, Урал-5557-0001122-60, Урал-55571-0001121-60P02

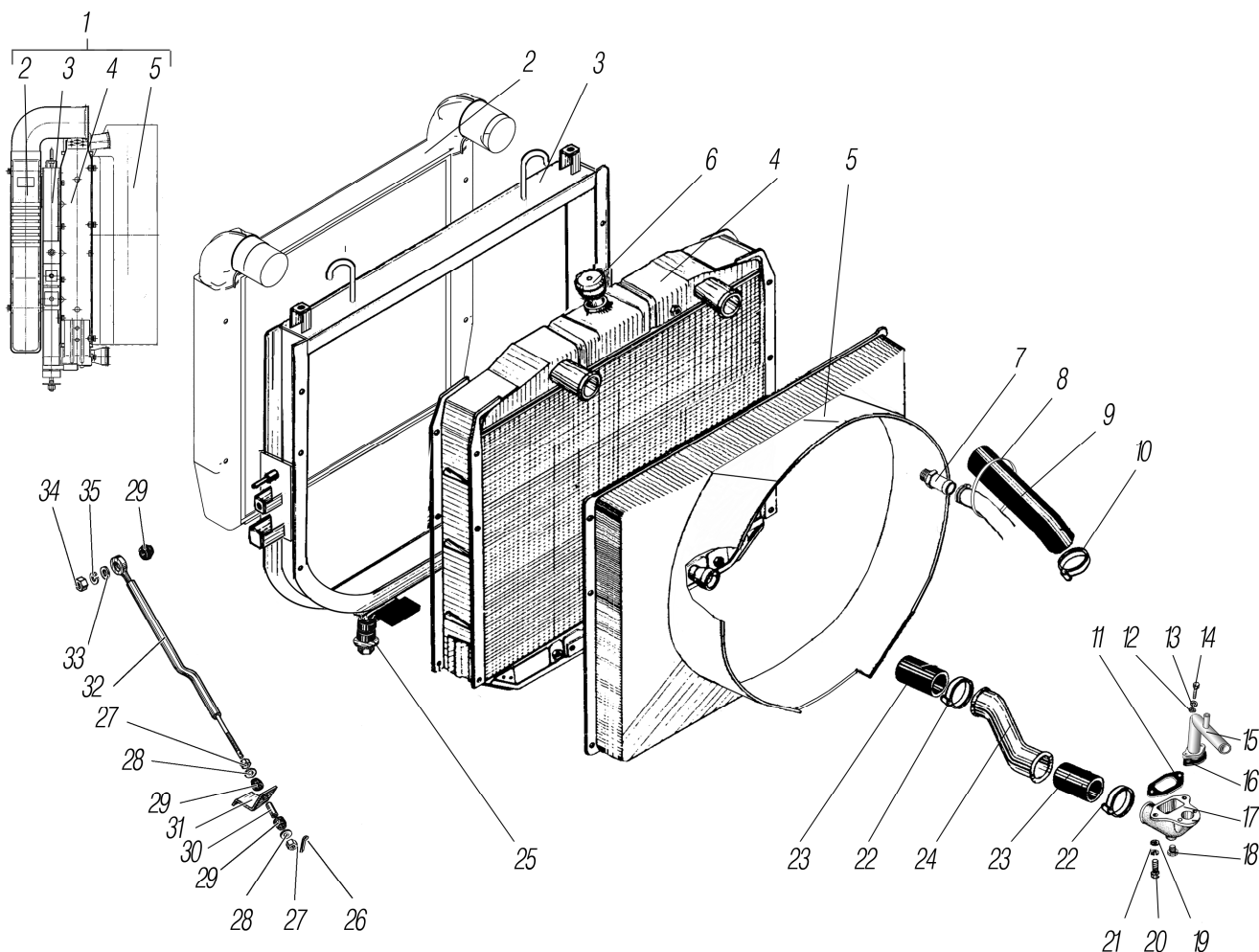


Рисунок 1.23

Рис.	Поз.	Обозначение	Наименование	Кол-во
1	2	3	4	5
1.23	1	4320Я6-1301012-10* ¹	Блок радиаторов с кожухом в сборе	1
	2	4320А-1172010* ²	Охладитель надувочного воздуха	1
	3	4320Я3-1302010-01	Рамка в сборе	1
	4	4320Я8-1301010-10	Радиатор	1
	5	4320Я3-1309012* ³	Кожух вентилятора в сборе	1
	6	63674-1304010	Пробка радиатора	1
	7	4320Я-1104122	Штуцер	1
	8	ГТА-380РН-В* ⁴	Хомут	1
	9	4320Я4-1303057	Рукав-деталь 42x51-540-0,2	2
	10	ТВОС-049.001-05* ⁵	Хомут зажимной ленточный червячный	4
	11	4320ЯХ-1303041	Прокладка водоподводящего патрубка	1
	12	252005-П29	Шайба 8	2
	13	252135-П2	Шайба 8Г	2
	14	201460-П29	Болт М8-6gx30	2
	15	3255Я3-8101715	Патрубок отводящий	1
	16	4320Я-1015011	Прокладка	1
	17	4320ЯХ-1303053	Патрубок водоподводящий	1
	18	338764 012	Пробка	1
	19	252006-П29	Шайба 10	2
	20	201501-П29	Болт М10-6gx35	2
	21	252136-П2	Шайба 10.0Г	2
	22	ТВОС-049.001-06* ⁶	Хомут зажимной ленточный червячный	4
	23	4320ЯХ-1303031	Рукав-деталь 50x61-190-0,2	2

1	2	3	4	5
1.23	24	4320ЯХ-1303120	Патрубок соединительный	1
	25	4320-1302040-02	Подушка	2
	26	258038-П29	Шплинт 3,2x16	2
	27	250512-П29	Гайка М10-6Н	4
	28	252039-П29	Шайба 10	4
	29	375Б-1203090-01* ⁷	Амортизатор	6
	30	375-1302054	Трубка распорная	2
	31	4320Я2-1302046* ⁸	Кронштейн тяги радиатора	2
	32	4320Я3-1302030	Тяга крепления радиатора	2
	33	252045-П29	Шайба 12	2
	34	250514-П29	Гайка М12-6Н	2
	35	252137-П2	Шайба 12.ОТ	2

*¹ Допускается замена на БР4320Я8-1301012. См. рисунок 6.7

*² См. рисунок 1.18, допускается замена на 4320А-1172010-01

*³ Допускается замена на 4320Я3-1309012-01

*⁴ Допускается замена на 150-47595 или 4209 9076 ED 12-8328

*⁵ Допускается замена на 00.10.00-04

*⁶ Допускается замена на 00.10.00-08 или 00.78-03

*⁷ Допускается замена на 375Б-1203090-02

*⁸ См. рисунок 1.1

1.24 Система охлаждения для автомобилей Урал-4320-0000110-71, Урал-5557-0001152-70И03, Урал-55571-0001121-70И03

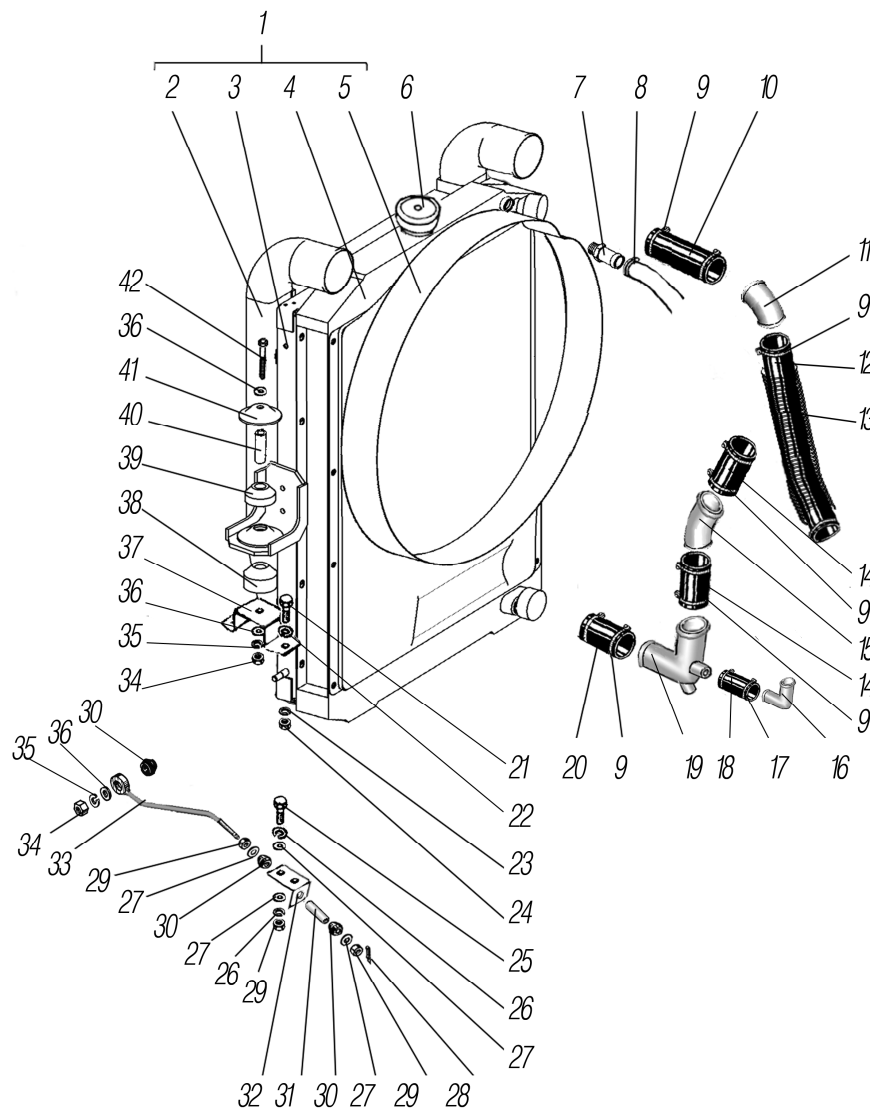


Рисунок 1.24

Рис.	Поз.	Обозначение	Наименование	Кол-во
1.24	1	4320Я5-1301012* ¹	Блок радиаторов с кожухом	1
	2	6363А-1172010	Теплообменник охлаждения наддувочного воздуха	1
	3	4320Я5-1302010-01	Рамка подвески радиатора	1
	4	4320Я5-1301010	Радиатор	1
	5	4320Б5-1309008	Кожух вентилятора	1
	6	63674-1304010	Пробка радиатора	1
	7	4320Я-1104122	Штуцер	1
	8	ТВОС-049.001-11* ²	Хомут зажимной ленточный червячный	1
	9	ТВОС-049.001-06* ³	Хомут зажимной ленточный червячный	10
	10	63621-1303010	Рукав-деталь 54х65-115-0,2	1
	11	4320Я5-1303053	Патрубок водоотводящий	1
	12	4320Я5-1303030	Рукав-деталь 50х61-360-0,2	1
	13	4320Я5-1303027	Броня шланга	1
	14	5323-1303119	Рукав-деталь 58х69-120-0,2	2
	15	4320Я5-1303051-01	Патрубок соединительный	1
	16	4320Б5-1303057	Патрубок соединительный	1
	17	ТВОС-049.001-12* ⁵	Хомут зажимной ленточный червячный	2
	18	5323Е-8101222	Рукав-деталь 27х35-60-0,2	1
	19	4320Я5-1303121	Патрубок водоподводящий	1
	20	5323РХ-1303030	Рукав-деталь 58х69-70-0,2	1
	21	201587-П29	Болт М14-6gx35	4
	22	252016-П29	Шайба 14	8
	23	252138-П2	Шайба 14.ОТ	4
	24	250558-П29	Гайка М14-6Н	4
	25	201497-П29	Болт М10-6gx25	4
	26	252136-П2	Шайба 10.ОТ	8
	27	252039-П29	Шайба 10	12
	28	258038-П29	Шплинт 3,2х16	2
	29	250512-П29	Гайка М10-6Н	8
	30	375Б-1203090-01	Амортизатор подвески глушителя	6
	31	375-1302054	Трубка распорная подвески радиатора	2
	32	4320Я5-1302046	Кронштейн тяги радиатора	2
	33	4320Я5-1302030	Тяга крепления радиатора	2
	34	252045-П29	Шайба 12	6
	35	252137-П2	Шайба 12.ОТ	4
	36	250514-П29	Гайка М12-6Н	4
	37	4320Б5-1302039-10	Скоба опорная	2
	38	6370-1302040-20	Подушка подвески радиатора	2
	39	6370-1302040-10	Подушка подвески радиатора верхняя	2
	40	6370-1202054	Трубка распорная подвески радиатора	2
	41	6370-1302063	Чашка верхняя	2
	42	200383-П29	Болт М12-6gx120	2

*¹ См. рисунок 1.19

*² Допускается замена 00.10.00

*³ Допускается замена на 00.78-03 или 00.10.00-08

*⁵ Допускается замена 00.10.00-03

**1.25 Установка расширительного бачка
для автомобилей Урал-4320-0000110-61, Урал-4320-0000111-61И03,
Урал-4320-0001112-61P02, Урал-5557-0001122-60, Урал-55571-0001121-60P02**

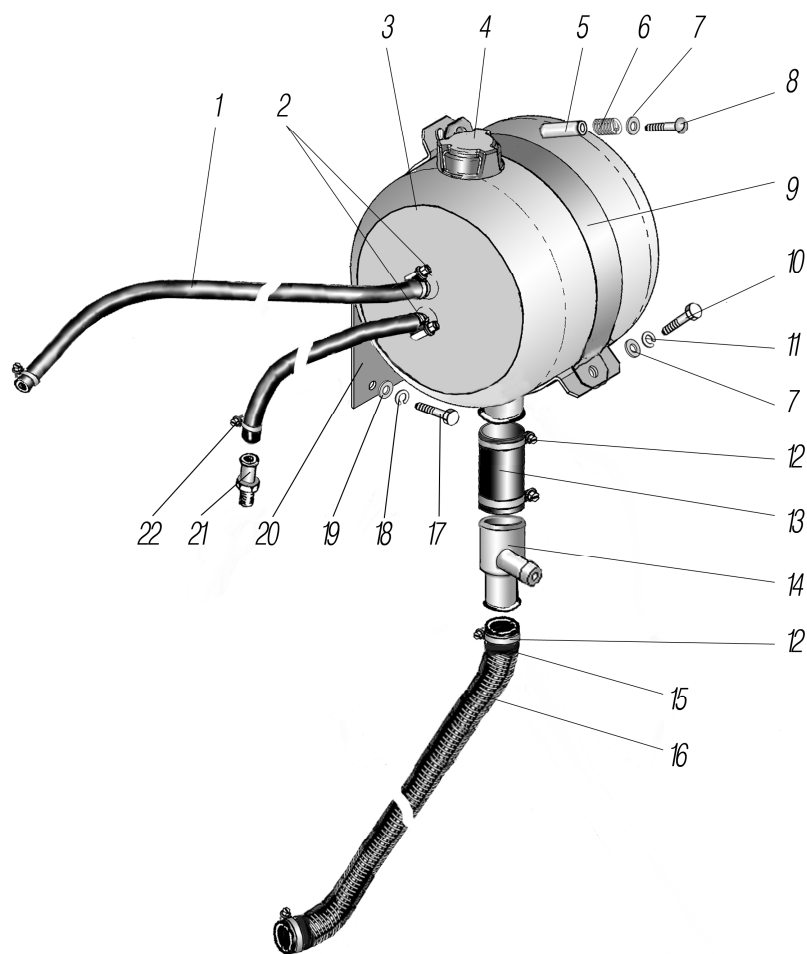


Рисунок 1.25

Рис.	Поз.	Обозначение	Наименование	Кол-во
1.25	1	4320-3108669	Рукав 12x20-1,6 L=850	1
	2	ТВОС-049.001-11* ¹	Хомут зажимной ленточный червячный	4
	3	5320-1311010-30	Бачок расширительный	1
	4	9527-1311060-02	Пробка расширительного бачка	1
	5	4320Я8-1311081	Втулка	1
	6	4320-1311085	Пружина	1
	7	252038-П29	Шайба 8	2
	8	201466-П29	Болт М8-6gx45	1
	9	4320Я8-1311092	Лента хомута	1
	10	201456-П29	Болт М8-6gx20	1
	11	252135-П2	Шайба 8Т	1
	12	ТВОС-049.001-12* ²	Хомут зажимной ленточный червячный	4
	13	4320Я8-1303010	Рукав 32x43-1,6 L=150	1
	14	4320Я8-1303025	Тройник	1
	15	32551-8101873-50	Рукав-деталь 27x35-700-0,2	1
	16	532303-1303027	Броня шланга	5
	17	201539-П29	Болт М12-6gx28	2
	18	252137-П2	Шайба 12.0Т	2
	19	252045-П29	Шайба 12	2
	20	4320Я5-1311074	Хомут стяжной	1
	21	4320Я-1104122	Штуцер	1
	22	432001-1104069	Рукав 12x20-1,6 L=410	1

*¹ Допускается замена на 00.10.00-01

*² Допускается замена на 00.10.00-03

**1.26 Установка расширительного бачка
для автомобилей Урал-4320-0000110-71, Урал-5557-0001152-70И03, Урал-55571-0001121-70И03**

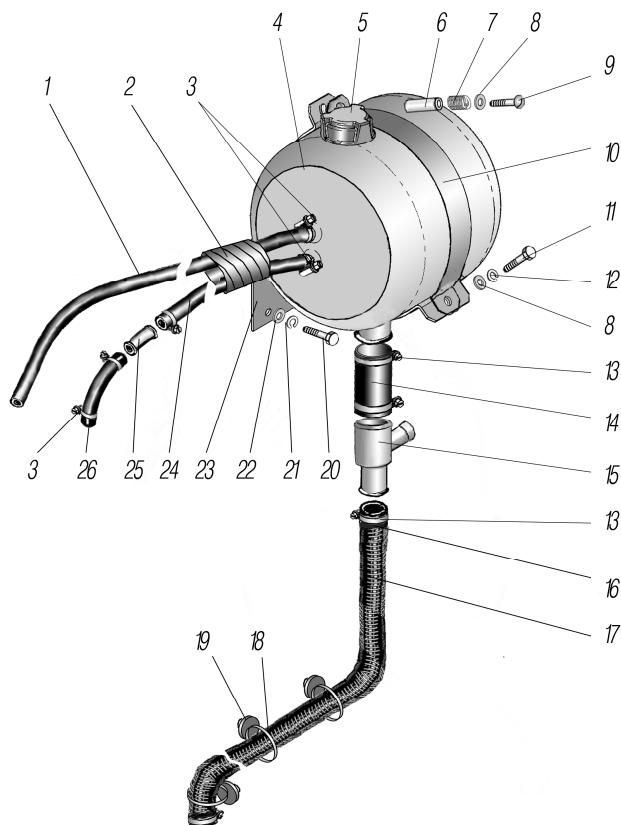


Рисунок 1.26

Рис.	Поз.	Обозначение	Наименование	Кол-во
1.26	1	4320-3108669	Рукав 12х19, L=850	1
	2	4320Я8-1602650	Лента спиральная	1
	3	ТВОС-049.01-11* ¹	Хомут зажимной ленточный червячный	5
	4	5320-1311010-30	Бачок расширительный	1
	5	9527-1311060-02	Пробка расширительного бачка	1
	6	4320Я8-1311081	Втулка	1
	7	4320-1311085	Пружина	1
	8	252038-П2	Шайба 8	2
	9	220174-П29	Винт М8-6gx45	1
	10	4320Я8-1311092	Лента хомута	1
	11	201456-П29	Болт М8-6gx20	1
	12	252135-П2	Шайба 8Т	1
	13	ТВОС-049.01-12* ²	Хомут зажимной ленточный червячный	4
	14	4320Я8-1303010	Рукав 32х43-1,6 L=150	1
	15	4320Я8-1303025	Тройник	1
	16	4320Я8-1311107	Рукав-деталь 27х35-1200-0,3	1
	17	6363-1009028	Броня шланга	5
	18	ГТА-380RH-13* ³	Хомут	3
	19	375-8402321* ⁴	Буфер	3
	20	201539-П29	Болт М12-6gx28	2
	21	252045-П2	Шайба 12	2
	22	252137-П2	Шайба 12.ОТ	2
	23	4320Я5-1311074	Хомут стяжной	1
	24	432001-1015560	Рукав 12х20-1,6 L=550	1
	25	4320Я5-1311009	Переходник	1
	26	375-3510058В	Рукав 10х17,5-1,47 L=120	1

*¹ Допускается замена на 00.10.00-01

*² Допускается замена на 00.10.00-03

*³ Допускается замена на 150-47595 или 4209 9076 ED 12-8328

*⁴ Допускается замена на шайбу 4212 5406 ED 50-3449

2 ТРАНСМИССИЯ

2.1 Привод педалей сцепления и тормоза

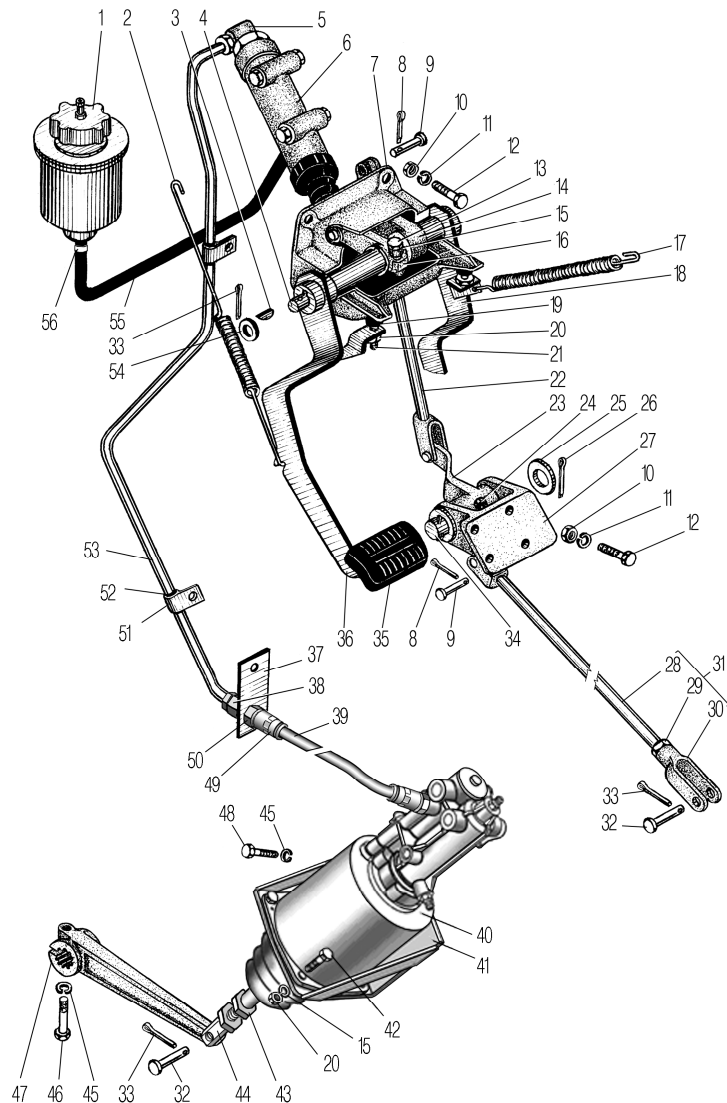


Рисунок 2.1

Рис.	Поз.	Обозначение	Наименование	Кол-во
1	2	3	4	5
2.1	1	375-3505082-10* ¹	Бачок	1
	2	4320-1602119	Пружина	1
	3	338062	Шпонка сегментная	2
	4	4320Я3-1602055	Вал педали сцепления	1
	5	339147-П29	Угольник	1
	6	6361-1602510	Цилиндр гидравлический	1
	7	4320-1602063	Кронштейн педалей сцепления и тормоза в сборе	1
	8	258038-П29	Шплинт 3,2x16	4
	9	339640-П29	Палец	3
	10	250512-П29	Гайка М10-Н6	13
	11	252136-П2	Шайба 10.0Т	14
	12	201501-П29	Болт М10-6gx35	8
	13	200265-П29	Болт М8-6gx40	1
	14	5557Я-3504026	Рычаг вала педали тормоза	1
	15	252135-П2	Шайба 8Т	1
	16	4320Я3-1602060	Рычаг вала педали сцепления	1
	17	4320-3504032	Пружина	1
	18	4320-3504010-01	Педаль тормоза	1

1	2	3	4	5
2.1	19	4320-1602070-02	Буфер	2
	20	250510-П29	Гайка М8-6Н	2
	21	4320-1602091	Наконечник регулировочный	2
	22	4320-3504052	Тяга педали тормоза	1
	23	5557Я-3504058	Рычаг управления тормозным краном	1
	24	264020-П29	Масленка	1
	25	293508-П29	Шайба	2
	26	258056-П29	Шплинт	2
	27	5557Я-1602082-01	Кронштейн	1
	28	4320-3504065	Тяга	1
	29	250515-П29	Гайка М12х1,25-6Н	3
	30	375-3504036	Вилка	1
	31	4320-3504061	Тяга в сборе	1
	32	260087-П52	Палец 12х35	4
	33	258052-П29	Шплинт 4х20	5
	34	4320Я3-1602032	Вал привода выключения сцепления	1
	35	5557-3504015	Подушка педали	2
	36	5557Я-1602010	Педаля сцепления	1
	37	4320Я3-1602027	Кронштейн	1
	38	250640-П29	Гайка М20х1,5-6Н	1
	39*	4320Я5-1602185	Трубка	1
	40*	4320Я3-1602410	Цилиндр выключения сцепления	1
	41*	4320Я3-1602196-21	Кронштейн	1
	42*	200263-П29	Болт М8-6g35	4
	43*	250514-П29	Гайка М12-6Н	1
	44*	4320Я3-1602180	Вилка	1
	45*	252156-П2	Шайба 10Л	4
	46*	200319-П29	Болт М10-6gx50	1
	47*	4320Я3-1602074	Рычаг	1
	48*	201496-П29	Болт М10-6gx22	3
	49	8512	Фитинг гидравлический 8-М14х1,5-S	2
	50	337779-П29	Штуцер	1
	51	339098-П29	Хомут	2
	52	375-3506023	Прокладка	2
	53	4320Я3-1602181	Трубка привода сцепления	1
	54	252016-П29	Шайба 14	2
	55	6363-1602170	Рукав 8х15-098 L=380	1
	56	00.10.00	Хомут	2

* Допускается замена установки цилиндра выключения сцепления для автомобилей:

Урал-4320-0000111-61И03, Урал-4320-0001112-61Р02, Урал-5557-0001122-60,

Урал-55571-0001121-60Р02, см. рисунок 2.2

*¹ См. рисунок 2.5

2.2 Установка цилиндра выключения сцепления для автомобилей Урал 4320-0000110-61, Урал 4320-0000111-61И03, Урал 4320-0001112-61Р02, Урал 5557-0001122-60, Урал 55571-0001121-60Р02*

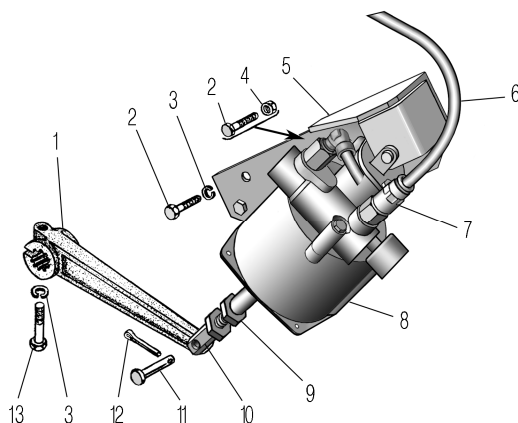


Рисунок 2.2

Рис.	Поз.	Обозначение	Наименование	Кол-во
2.2	1	4320Я3-1602074	Рычаг	1
	2	201496-П29	Болт М10-6gx22	5
	3	252136-П2	Шайба 10.ОТ	4
	4	250512-П29	Гайка М10-Н6	1
	5	4320Я3-1602196	Кронштейн	1
	6	4320Я3-1602185-11	Трубка	1
	7	8512	Фитинг гидравлический 8-М14х1,5-S	2
	8	6361ЯХ-1602410-01	Цилиндр выключения сцепления	1
	9	250514-П29	Гайка М12-6Н	1
	10	4320Я3-1602180	Вилка	1
	11	260087-П52	Палец 12х35	2
	12	258052-П29	Шплинт 4х20	2
	13	200319-П29	Болт М10-6gx50	1

* См. рисунок 2.1

**2.3 Установка пневмосистемы выключения сцепления для автомобилей
Урал 4320-0000110-61, Урал 4320-0000111-61И03, Урал 4320-0001112-61Р02,
Урал-5557-0001122-60, Урал-55571-0001121-60Р02**

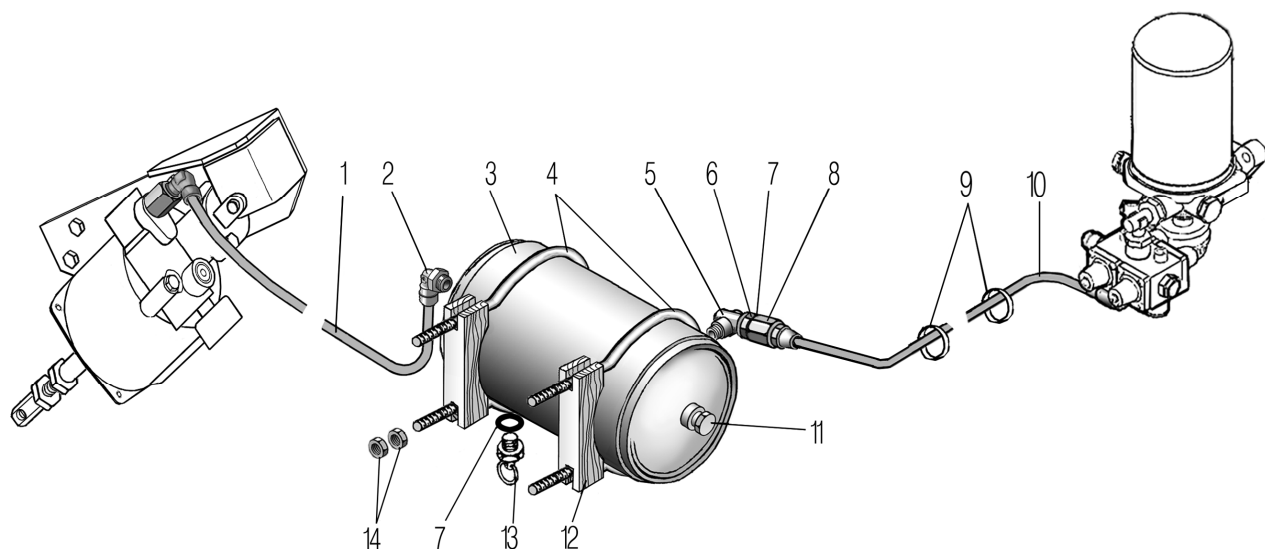


Рисунок 2.3

Рис.	Поз.	Обозначение	Наименование	Кол-во
2.3	1	63645-1602211	Трубка от баллона к кронштейну	1
	2	810 1008016153* ¹	Фитинг угловой	1
	3	4320-3513015* ²	Ресивер	1
	4	4322-3513018	Хомут воздушного баллона	2
	5	339904	Угольник	1
	6	4320-3515068	Пробка	1
	7	4320-3514023	Прокладка	2
	8	100-3562210-20* ²	Клапан обратный	1
	9	4209 9076 ED 12-8328	Хомут	2
	10	4320Я3-1602200-22	Трубка от баллона	1
	11	338765	Пробка КГ 3/8"	2
	12	4322-3513017	Прокладка баллона	2
	13	100-3513110* ³	Кран слива конденсата	1
	14	250510-П29	Гайка М8-6Н	8

*¹ Допускается замена на D6502 10-М16Х1,5-S

*² Допускается замена на 11.3567010-10

*³ Допускается замена на 11.3513110

**2.4 Установка пневмосистемы выключения сцепления для автомобилей
Урал-4320-0000110-71, Урал-5557-0001152-70И03, Урал-55571-0001121-70И03**

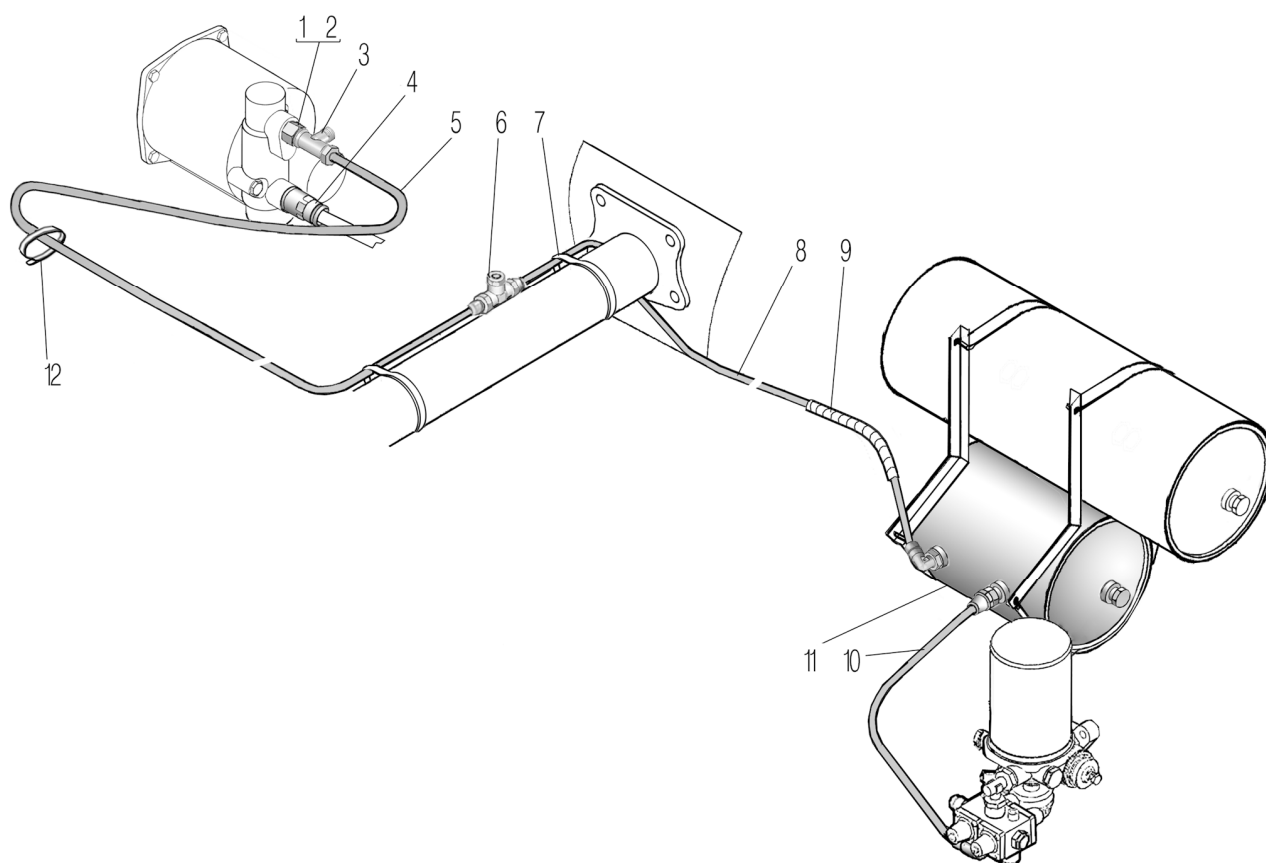


Рисунок 2.4

Рис.	Поз.	Обозначение	Наименование	Кол-во
2.4	1	339983	Штуцер	1
	2	5323-3506054	Прокладка	1
	3	339236	Тройник	1
	4	8512	Фитинг гидравлический 8М14х1,5-S	1
	5	4320Я8-1602210	Трубка от тройника к ПГУ	1
	6	5323РХ-1803482	Тройник	1
	7	150-47595* ¹	Хомут	2
	8	63645-1602211	Трубка от баллона	1
	9	4320Я8-1602650	Лента спиральная	1
	10	63645-1602208	Трубка	1
	11	4320-3513015* ²	Ресивер	1
	12	2108-3401228* ³	Хомут чехла рулевого механизма	3

*¹ Допускается замена на 4209 9076 ED 12-8328

*² См. рисунок 5.7, 5.28

*³ Допускается замена на 25314

2.5 Установка бачка привода сцепления

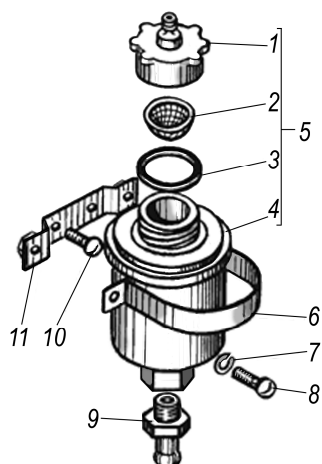


Рисунок 2.5

Рис.	Поз.	Обозначение	Наименование	Кол-во
2.5	1	375-3505074-01	Пробка	1
	2	375-3505050	Сетка	1
	3	375-3505094	Кольцо уплотнительное	1
	4	375-3505085-10	Бачок	1
	5	375-3505082-10* ¹	Бачок в сборе	1
	6	4320Я3-1602022	Стяжка	1
	7	252154-П2	Шайба 6Л	2
	8	220101-П29	Винт М6х8	2
	9	3255-1104235	Штуцер	1
	10	240818-П29	Винт М14х12	2
	11	5323ЯХ-1602021	Кронштейн	1

*¹ См. рисунок 2.1

2.6 Установка рычага переключения передач

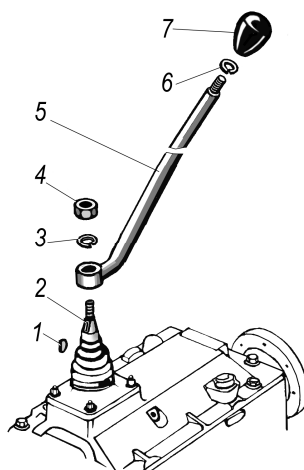


Рисунок 2.6

Рис.	Поз.	Обозначение	Наименование	Кол-во
2.6	1	338082-П29	Шпонка сегментная 4х6,5	1
	2	238Б-1702119	Наконечник рычага переключения передач	1
	3	252138-П2	Шайба 14	1
	4	250634-П29	Гайка М14х1,5	1
	5	4320К2-1702120* ¹	Рычаг переключения передач	1
	6	252137-П2	Шайба 12	1
	7	4322-1703088	Рукоятка рычага переключения передач	1

*¹ Допускается замена на 4320К2-1702120-01

2.7 Картер и подвеска раздаточной коробки

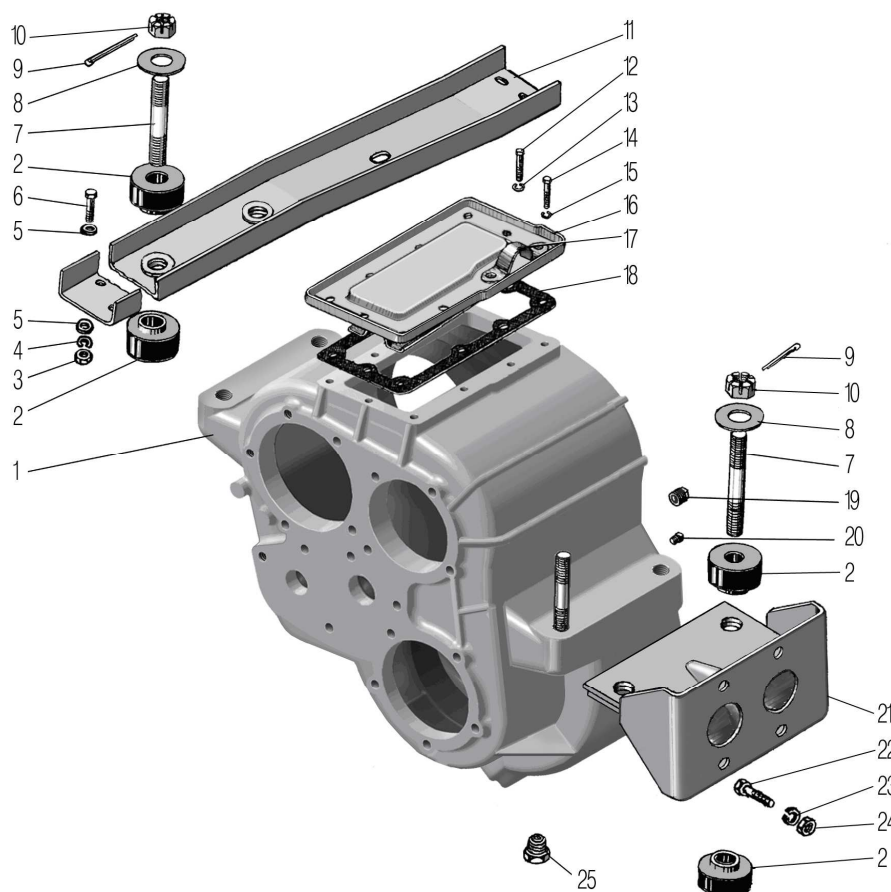


Рисунок 2.7

Рис.	Поз.	Обозначение	Наименование	Кол-во
2.7	1	4320П2-1802012-21	Картер раздаточной коробки	1
	2	375-1801030	Подушка подвески	8
	3	250514-П29	Гайка М12-6Н	4
	4	252137-П2	Шайба 12.ОТ	4
	5	335917-П29	Шайба	4
	6	201543-П29	Болт М12-6gx38	4
	7	333683-П29	Шпилька	4
	8	336449	Шайба 22	4
	9	258069-П29	Шплинт 5x36	4
	10	334933-П29	Гайка	4
	11	4320Х-1801008-10	Кронштейн правый	1
	12	201453-П29	БолтМ8-6gx14	8
	13	252135-П2	Шайба 8Т	8
	14	331472-П29	Болт М10x25	2
	15	252136-П2	Шайба 10.ОТ	2
	16	375-1802270-Б	Крышка верхнего люка РК	1
	17	375-1801043	Скоба подъема РК	1
	18	375-1802268-Б	Прокладка уплотнительная крышки	1
	19	375-1802278	Пробка МК24x1,5	1
	20	338765* ¹	Пробка К 3/8"	1
	21	4320Я5-1801017	Кронштейн левый	1
	22	332560-П29	Болт М14-45	2
	23	252138-П2	Шайба 14.ОТ	2
	24	250558-П29	Гайка М14-6Н	2
	25	375-1802285	Пробка магнитная	1

*¹ Для автомобилей Урал-4320-0000111-61И03, Урал-55571-0001121-60Р02, Урал-55571-0001121-70И03

2.8 Первичный вал раздаточной коробки

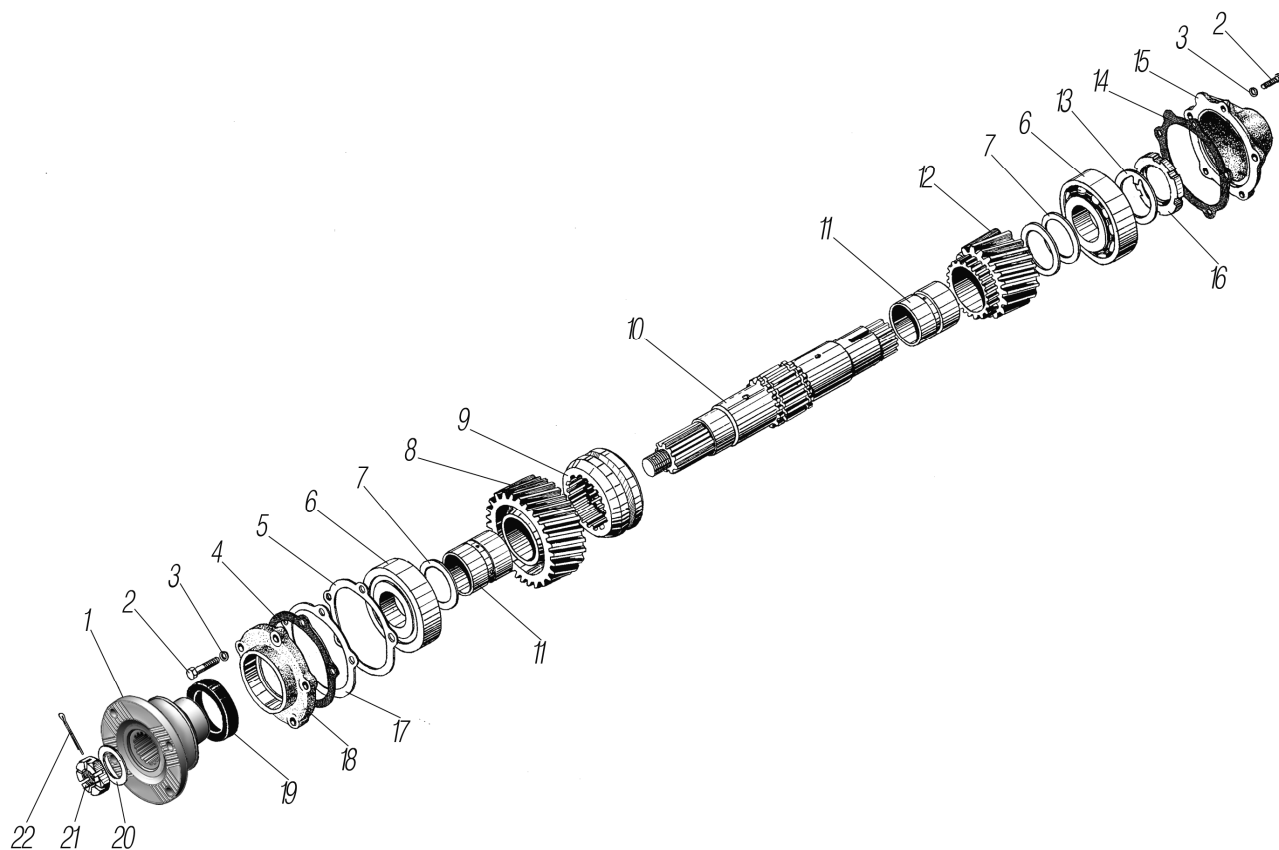


Рисунок 2.8

Рис.	Поз.	Обозначение	Наименование	Кол-во
2.8	1	6361ЯХ-2502134* ¹	Фланец среднего моста	1
	2	331473-П29	Болт	10
	3	252136-П2	Шайба 10.0Т	10
	4	375-1802049	Прокладка уплотнительная крышки	1
	5	375-1802031-Б	Прокладка регулировочная 0,25мм	7*
	6	7312А	Подшипник роликовый	2
	7	375-1802043-Б	Шайба опорная шестерни	3
	8	4322-1802036	Шестерня высшей передачи	1
	9	4320-1802039	Каретка переключения передач	1
	10	375-1802023-В	Вал первичный	1
	11	375-1802037-Г	Втулка шестерен	2
	12	375-1802041-Б2	Шестерня низшей передачи	1
	13	4320-1802073	Шайба стопорная	1
	14	5920-1802029	Прокладка крышки подшипника	1
	15	4320-1802031* ²	Крышка задняя подшипника	1
	16	4320-1802072-01	Гайка подшипника	1
	17	375-1802032-Б	Прокладка регулировочная 0,1мм	10*
	18	375-1802027-01	Крышка передняя подшипника	1
	19	ВДУМ5SLX26* ³	Манжета 70х92	1
	20	336432	Шайба	1
	21	335033-П29	Гайка прорезная	1
	22	258084-П29	Шплинт 6,3х50	1

* Наибольшее количество по потребности

*¹ Допускается замена на 6361ЯХ-2502134-01

*² Для автомобилей без лебедки Урал-55571-0001121-70И03, Урал-4320-0000111-61И03, Урал-55571-0001121-Р02

*³ Допускается замена на РТ 864176-02

2.9 Промежуточный вал раздаточной коробки и привод спидометра

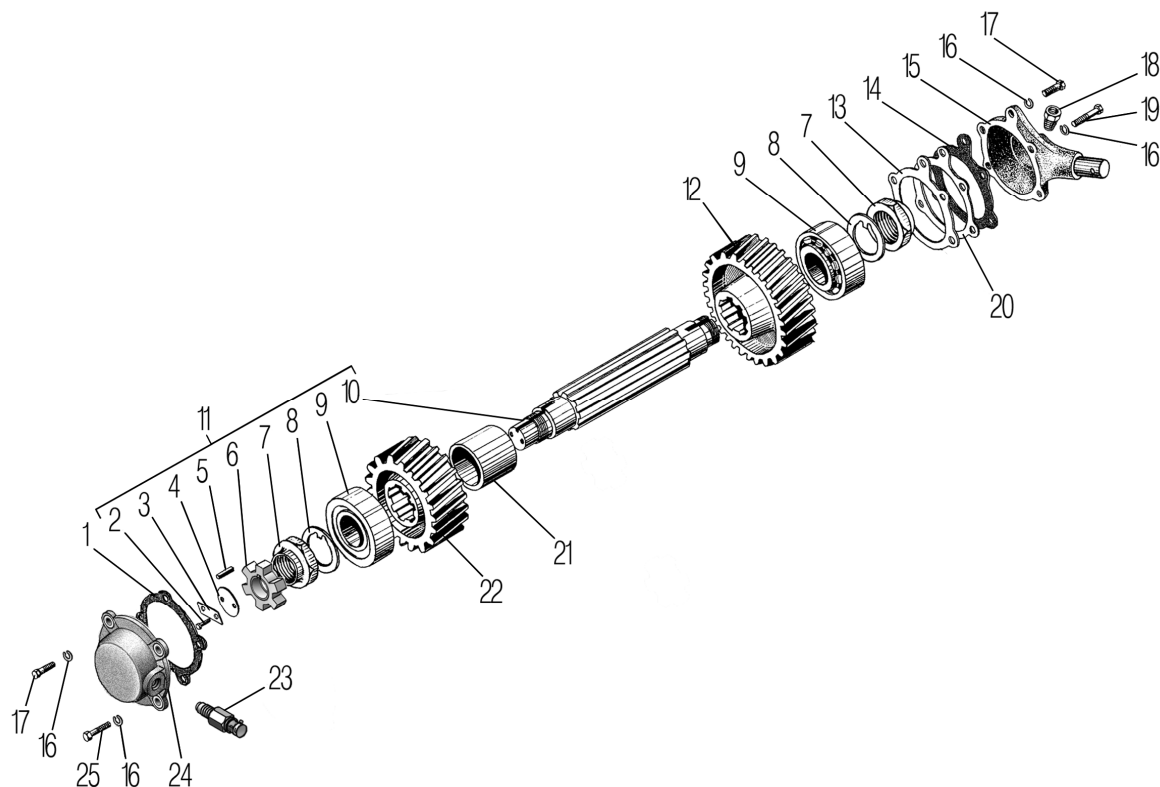


Рисунок 2.9

Рис.	Поз.	Обозначение	Наименование	Кол-во
2.9	1	375-1802103-В	Прокладка крышки	1
	2	201475-П29	Болт М8х1-6gx18	2
	3	375-102063-Б	Пластина стопорная	1
	4	375-1802084	Шайба упорная	1
	5	375-1802081-Б	Шпонка ведущей шестерни	1
	6	4320Я5-3802033	Звездочка привода спидометра	1
	7	4320-1802197	Гайка подшипника	2
	8	4320-1802086	Шайба упорная	2
	9	6-7610-А	Подшипник роликовый	2
	10	375-1802085-Б	Вал промежуточный	1
	11	4320Я5-1802062	Вал промежуточный в сборе	1
	12	375-1802090-Б	Шестерня низшей передачи	1
	13	375-1802105-Б	Прокладка толщиной 0,1мм	8*
	14	375-1802108	Прокладка	1
	15	375-1802101-В* ¹	Крышка подшипника задняя	1
		375-1802107* ²	Крышка подшипника задняя	1
	16	252136-П2	Шайба 10.ОТ	9
	17	331473-П29	Болт М10-6gx30	7
	18	298429	Сапун	1
	19	200319-П29	Болт М10-6gx50	1
	20	375-1802104-Б	Прокладка толщиной 0,25мм	12*
	21	375-1802061-02	Втулка распорная	1
	22	4322-1802088	Шестерня высшей передачи	1
	23	2159.20102301* ³	Датчик скорости	1
	24	4320Я5-1802098	Крышка переднего подшипника	1
25	331578-П29	Болт М10х32	1	

* Наибольшее количество по потребности

*¹ Для автомобилей Урал-4320-0000110-61, Урал-4320-0000111-61И03, Урал-4320-0001112-61Р02, Урал-5557-0001122-60, Урал-55571-0001121-60Р02

*² Для автомобилей Урал-4320-0000110-71, Урал-5557-0001152-70И03, Урал-55571-0001121-70И03

*³ Допускается замена на ПД 8093-1

2.10 Вал привода переднего моста и дифференциал раздаточной коробки

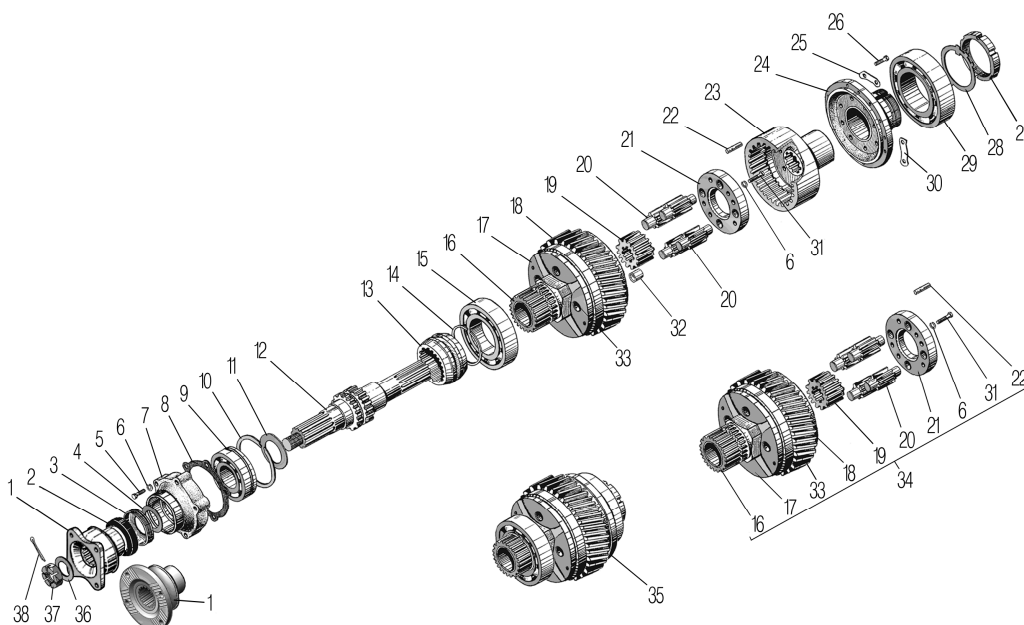


Рисунок 2.10

Рис.	Поз.	Обозначение	Наименование	Кол-во
1	2	3	4	5
2.10	1	375-1802264-Б* ¹	Фланец привода переднего моста	1
		6361ЯХ-2502134* ²	Фланец заднего моста	1
	2	BDUM5SLX26* ³	Манжета 70x92	1
	3	375-1802051-01	Кольцо маслосгонное	1
	4	375-1802038	Шайба упорная	1
	5	200319-П29	Болт М10-6gx50	5
	6	252136-П2	Шайба 10.ОТ	15
	7	4320Х-1802246	Крышка подшипника	1
	8	375-1802235-Б	Прокладка крышки подшипника	1
	9	50311А	Подшипник шариковый	1
	10	375-1802216	Кольцо стопорное	1
	11	375-1802251	Шайба упорная	1
	12	4320-1802110	Вал привода переднего моста	1
	13	375-1802148-Б	Муфта блокировки	1
	14	375-1802166	Кольцо стопорное	1
	15	218	Подшипник шариковый	1
	16	375-1802169	Втулка	1
	17	375-1802161-10	Обойма передняя	1
	18	375-1802189-10	Шестерня нижнего вала	1
	19	375-1802112-Б	Шестерня солнечная	1
	20	375-1802158-Б	Сателлит	4
	21	375-1802164-В	Шайба	1
	22	337563	Штифт 12x30	4
	23	375-1802190-Б	Шестерня коронная	1
	24	375-1802176	Обойма задняя в сборе	1
	25	375-1802170	Пластина стопорная	1
	26	331505	М10x25	12
	27	375-1802258	Гайка подшипника	1
	28	375-1802057	Шайба замочная	1
	29	220А	Подшипник шариковый	1
	30	375-1802168	Пластина стопорная	5
	31	201498-П29	М10-6gx28	2
	32	375-1802171	Втулка	8
	33	375-1802160-10	Обойма передняя в сборе	1
	34	375-1802155	Обойма дифференциала с шестерней нижнего вала	1
	35	375-1802150-01	Дифференциал раздаточной коробки	1
	36	336432	Шайба	1

1	2	3	4	5
2.10	37	335033-П29	Гайка прорезная	1
	38	258084	Шплинт 6,3х45	1

*¹ Для автомобилей Урал-4320-0000110-61, Урал-4320-0000111-61И03, Урал-4320-0001112-61Р02, Урал-5557-0001122-60, Урал-55571-0001121-60Р02

*² Для автомобилей Урал-4320-0000110-71, Урал-5557-0001152-70И03, Урал-55571-0001121-70И03

*³ Допускается замена на РТ 864176-02

2.11 Вал привода заднего моста раздаточной коробки

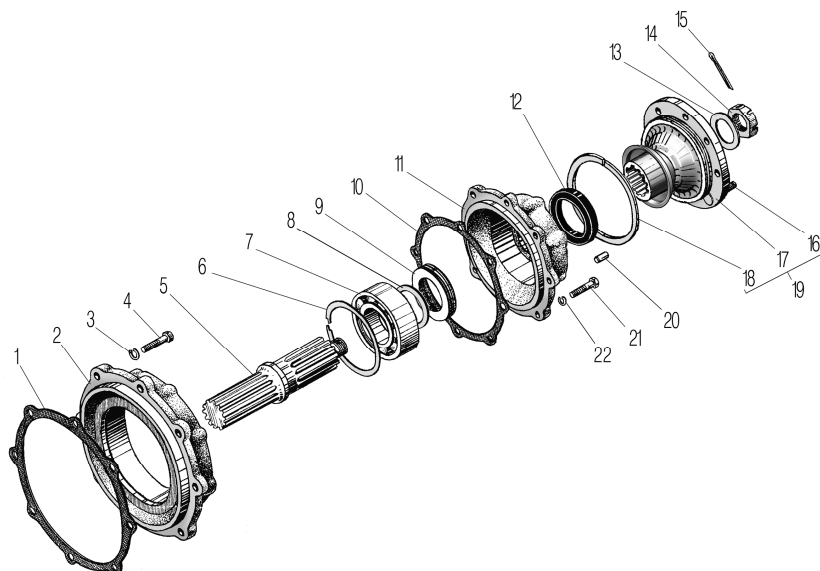


Рисунок 2.11

Рис.	Поз.	Обозначение	Наименование	Кол-во
2.11	1	375-1802195-Б	Прокладка картера	1
	2	4320Х-1802194	Картер заднего подшипника	1
	3	252137-П2	Шайба 12.ОТ	8
	4	201543-П29	Болт М12-6хх38	8
	5	375-1802186-В	Вал привода заднего моста	1
	6	375-1802216	Кольцо стопорное	1
	7	311А	Подшипник шариковый	1
	8	375-1802038	Шайба упорная	1
	9	375-1802030-01	Кольцо маслосгонное	1
	10	375-1802196-Б	Прокладка крышки подшипника	1
	11	4320Я6-1802213* ¹	Крышка подшипника	1
		4320Х-1802213* ²	Крышка подшипника	1
	12	ВДУМ5SLX26* ³	Манжета 70х92	1
	13	336432	Шайба 31	1
	14	335033-П29	Гайка М30х1,5	2
	15	258084-П29	Шплинт 6,3х45	2
	16	4320-1802228	Болт	4
	17	4320-1802214	Фланец задний	1
	18	4320-1802229	Шайба	1
	19	4320Я6-1802211* ¹	Фланец задний в сборе	1
		4320-1802211* ² * ⁴	Фланец задний в сборе	1
	20	337570-П29* ²	Штифт	1
21	331473-П29	Болт М10х32	8	
22	252136-П2	Шайба 10.ОТ	8	

*¹ Для автомобилей Урал-4320-0000110-61, Урал-4320-0000111-61И03, Урал-4320-0001112-61Р02, Урал-5557-0001122-60, Урал-55571-0001121-60Р02

*² Для автомобилей Урал-4320-0000110-71, Урал-5557-0001152-70И03, Урал-55571-0001121-70И03

*³ Допускается замена на РТ 864176-02

*⁴ Допускается замена на 4320-1802211-01

2.12 Управление и механизм переключения раздаточной коробки

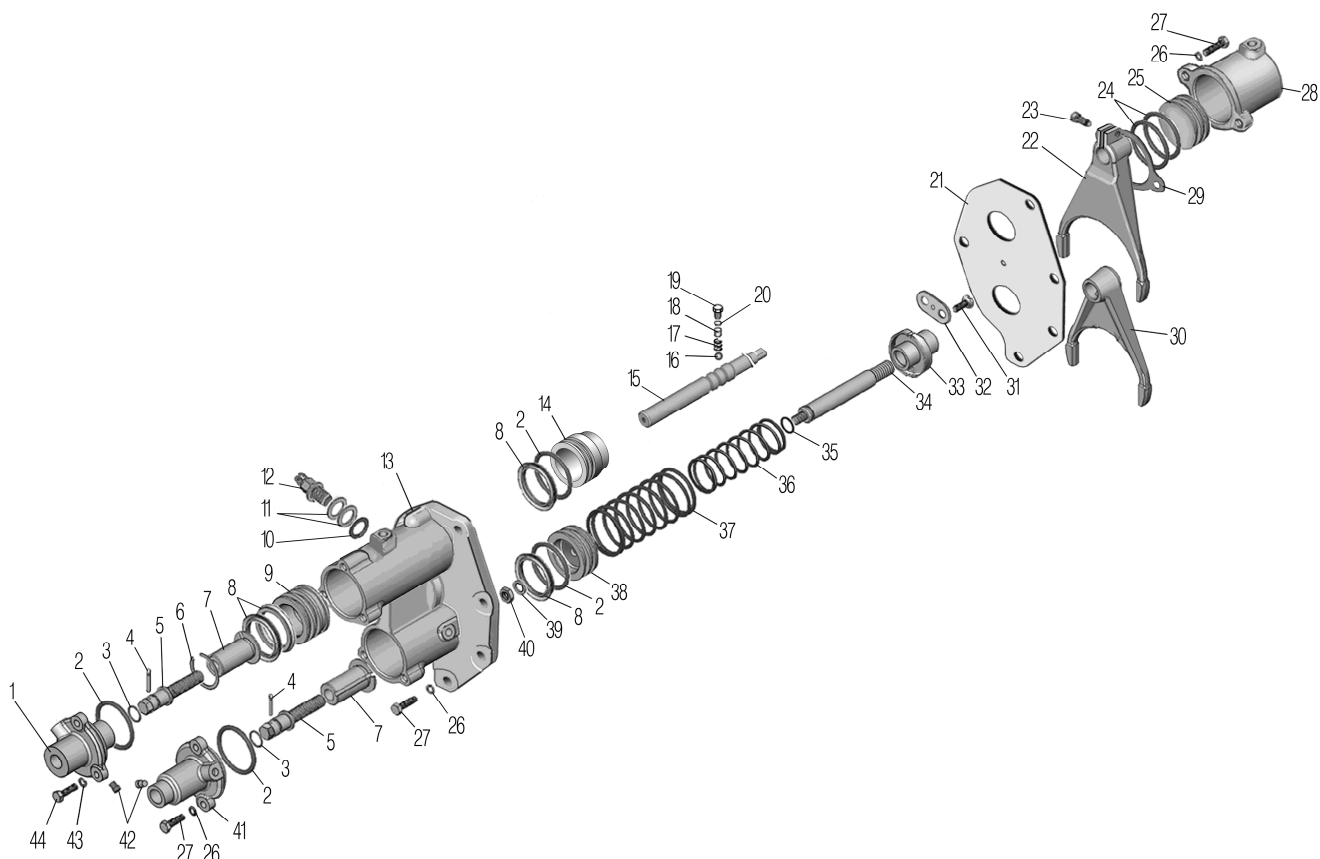


Рисунок 2.12

Рис.	Поз.	Обозначение	Наименование	Кол-во
1	2	3	4	5
2.12	1	5323-1803208	Крышка механизма	1
	2	055-065-58-2-2	Кольцо	4
	3	016-020-25-2-2	Кольцо	2
	4	258068-П29	Шплинт 5x32	2
	5	5323-1803033	Болт	2
	6	5323-1803027	Кольцо стопорное	1
	7	5323-1803026	Втулка	2
	8	5323-1803226	Манжета	4
	9	4320П2-1803222	Поршень нейтрали	1
	10	4322-3721063	Прокладка	2
	11	44201-1804131	Прокладка регулировочная	14*
	12	ВК403В* ¹	Выключатель света заднего хода	2
	13	4320П2-1803201	Корпус механизма переключения	1
	14	4320П2-1803202-10	Поршень механизма переключения	1
	15	4320П2-1803022-20	Шток механизма переключения	1
	16	Б11.112-100	Шарик	1
	17	32-0615	Пружина защелки стержня переключения	1
	18	337567	Штифт	1
	19	339299	Пробка	1
	20	375-1802272	Прокладка уплотнительная	1
	21	4320П2-1803233	Прокладка	1
	22	4320П2-1803020-10	Вилка переключения передач	1
	23	331570	Болт	1
	24	038-046-46-2-2	Кольцо	2
	25	4320П2-1803223	Поршень высшей передачи и нейтрали	1
	26	252136-П2	Шайба 10.0Т	9
	27	201498-П29	Болт М10-6gx28	9
	28	4320П2-1803224	Цилиндр механизма включения	1
	29	4320П2-1803225	Прокладка уплотнительная	1

1	2	3	4	5
2.12	30	4320П2-1803028-10	Вилка муфты блокировки дифференциала	1
	31	4320-3414081	Винт	2
	32	4320П2- 1803052	Планка механизма переключения	1
	33	4320П2- 1803050	Упор поршня механизма блокировки	1
	34	4320П2-1803195	Шток механизма блокировки	1
	35	018-022-25-2-2	Кольцо	1
	36	5323-1803210	Пружина внутренняя	1
	37	5323-1803215	Пружина наружная	1
	38	4320П2-1803202	Поршень механизма переключения	1
	39	252157-П2	Шайба 12.Л	1
	40	250615-П29	Гайка М12х1,25-6Н	1
	41	4320П2-1803219	Крышка механизма	1
	42	339693-П29	Штифт	2
	43	252135-П2	Шайба 8.Т	3
44	201460-П29	Болт М8-6х3	3	

* Наибольшее количество по потребности

*¹ Допускается замена на ВК24-1

2.13 Установка пневмоуправления раздаточной коробкой для автомобиля Урал-4320-0000111-61И03

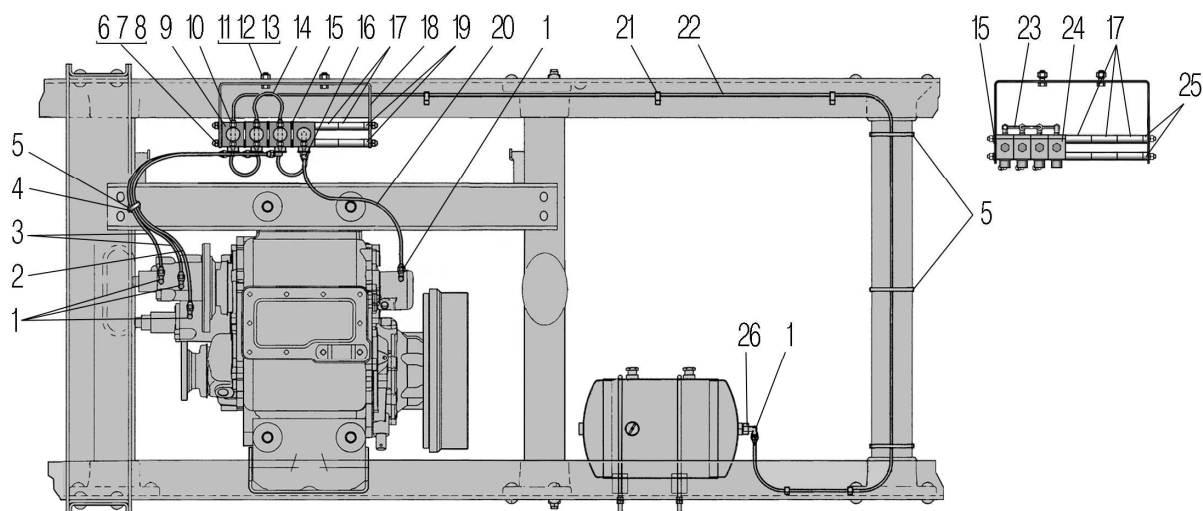


Рисунок 2.13

Рис.	Поз.	Обозначение	Наименование	Кол-во
2.13	1	339520-П29	Угольник свертный	9
	2	44202-1803382	Трубка воздуховодная 5	1
	3	44202-1803380	Трубка воздуховодная 5	2
	4	375-8402321	Буфер	1
	5	4209 9076* ¹	Хомут	4
	6	4320ЯХ-1803480	Шпилька	2
	7	250510-П29	Гайка М8-6Н	4
	8	252135-П29	Шайба 8Т	4
	9	7Д3.254.022* ²	Клапан электромагнитный КЭБ-420	4
	10	339690	Тройник свертный	3
	11	201502-П29	Болт М10-6Нх38	2
	12	250512-П29	Гайка М10-6Н	2
	13	252156-П2	Шайба 10Л	2
	14	4320Я7-1803320* ²	Трубка воздуховодная	3
	15	252038-П29	Шайба 8	14
	16	339200-П29	Штуцер	1
	17	4320ЯХ-1803273	Втулка проставочная	4
	18	4320ЯХ-1803360-10	Кронштейн	1
	19	4320ЯХ-1803472* ²	Втулка проставочная	2

1	2	3	4	5
2.13	20	44202-1803384	Трубка воздуховодная 5	1
	21	2108-3401228* ³	Хомут	5
	22	4320Ф-1803390	Трубка воздуховодная 5	1
	23	4320П2-1803320* ²	Трубка воздуховодная	3
	24	КЭМ 10Д* ²	Клапан электромагнитный	4
	25	4320ЯХ-1803473* ²	Втулка проставочная	2
	26	5557-8609265	Штуцер	1

* Допускается замена комплектно поз. 9,14,19 на поз. 23,24,25 и поз. 15 меняется количество на 2, поз. 17 меняется количество на 6

*¹ Допускается замена на 150-47595

*³ Допускается замена на 25310

**2.14 Установка пневмоуправления раздаточной коробкой и
коробкой дополнительного отбора мощности для автомобилей
Урал-4320-0000110-71, Урал-5557-0001152-70И03, Урал-4320-0000110-61**

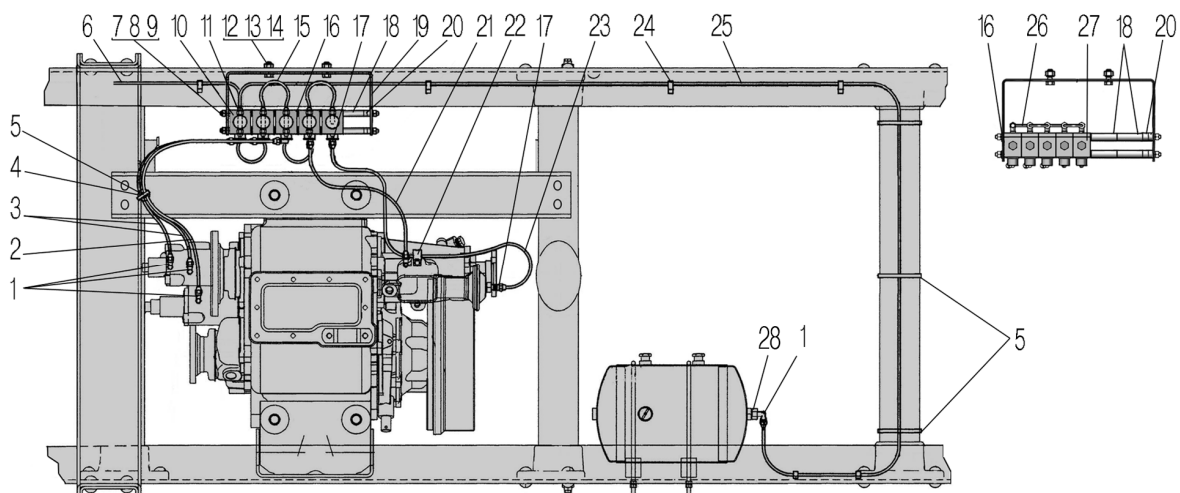


Рисунок 2.14

Рис.	Поз.	Обозначение	Наименование	Кол-во
1	2	3	4	5
2.14	1	339520-П29	Угольник свертный	9
	2	44202-1803382	Трубка воздуховодная 5	1
	3	44202-1803380	Трубка воздуховодная 5	2
	4	375-8402321	Буфер	1
	5	4209 9076* ¹	Хомут	4
	6	4320П2-4202409* ²	Трубка воздуховодная5	1
	7	4320ЯХ-1803480	Шпилька	2
	8	250510-П29	Гайка М8-6Н	4
	9	252135-П29	Шайба 8Т	4
	10	7Д3.254.022* ³	Клапан электромагнитный КЭБ-420	5
	11	339690	Тройник свертный	4
	12	201502-П29	Болт М10-6Нх38	2
	13	250512-П29	Гайка М10-6Н	2
	14	252156-П2	Шайба 10Л	2
	15	4320Я7-1803320* ³	Трубка воздуховодная	4
	16	252038-П29* ³	Шайба 8	18
	17	339200-П29	Штуцер	3
	18	4320ЯХ-1803273* ³	Втулка проставочная	2
	19	4320ЯХ-1803360-10	Кронштейн	1
	20	4320П2-1803272	Втулка проставочная	4
	21	44202-1803384	Трубка воздуховодная 5	1
	22	63621-4216351	Хомут с прокладкой	1
	23	4320П2-1803386	Трубка воздуховодная 5	1
	24	2108-3401228* ⁴	Хомут	5

1	2	3	4	5
2.14	25	4320Ф-1803390* ⁵	Трубка воздуховодная 5	1
	26	4320П2-1803320* ³	Трубка воздуховодная	4
	27	КЭМ 10Д* ³	Клапан электромагнитный	5
	28	5557-8609265* ⁵	Штуцер	1

*¹ Допускается замена на 150-47595, меняется количество на 1 для автомобилей Урал-5557-0001152-70И03, Урал-4320-0000110-61

*² Для автомобилей Урал-5557-0001152-70И03, Урал-4320-0000110-61

*³ Допускается замена комплектно поз. 10,15 на поз. 26,27 и поз. 16 меняется количество на 2, поз. 18 меняется количество на 4

*⁴ Допускается замена на 25310

*⁵ Для автомобиля Урал-4320-0000110-71

2.15 Установка пневмоуправления раздаточной коробкой и коробкой отбора мощности для автомобилей Урал-55571-0001121-60P02, Урал-55571-0001121-70И03

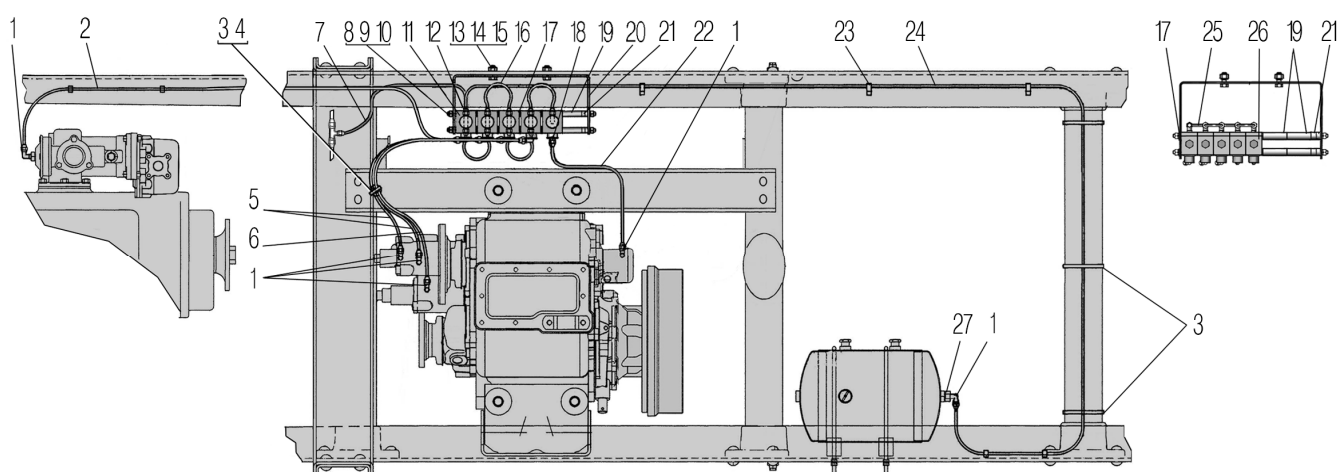


Рисунок 2.15

Рис.	Поз.	Обозначение	Наименование	Кол-во
1	2	3	4	5
2.15	1	339520-П29	Угольник свертный	11
	2	4320Ф-1803388	Трубка воздуховодная 5	1
	3	4209 9076* ¹	Хомут	4
	4	375-8402321	Буфер	1
	5	44202-1803380	Трубка воздуховодная 5	2
	6	44202-1803382	Трубка воздуховодная 5	1
	7	4320П2-4202409* ²	Трубка воздуховодная 5	1
	8	4320ЯХ-1803480	Шпилька	2
	9	250510-П29	Гайка М8-6Н	4
	10	252135-П29	Шайба 8Т	4
	11	7Д3.254.022* ³	Клапан электромагнитный КЭБ-420	5
	12	339690	Тройник свертный	4
	13	201502-П29	Болт М10-6Нх38	2
	14	250512-П29	Гайка М10-6Н	2
	15	252156-П2	Шайба 10Л	2
	16	4320Я7-1803320* ³	Трубка воздуховодная	4
	17	252038-П29* ³	Шайба 8	18
	18	339200-П29	Штуцер	1
	19	4320ЯХ-1803273* ³	Втулка проставочная	2
	20	4320ЯХ-1803360-10	Кронштейн	1
	21	4320П2-1803272	Втулка проставочная	4
	22	44202-1803384	Трубка воздуховодная 5	1
	23	2108-3401228* ⁴	Хомут	6
	24	4320Ф-1803390* ⁵	Трубка воздуховодная 5	1

1	2	3	4	5
2.15	25	4320П2-1803320* ³	Трубка воздуховодная	4
	26	КЭМ 10Д* ³	Клапан электромагнитный	5
	27	5557-8609265* ⁵	Штуцер	1

*¹ Допускается замена на 150-47595 и меняется количество на 1 для автомобиля Урал-55571-0001121-70И03

*² Для автомобиля Урал-55571-0001121-70И03

*³ Допускается замена комплектно поз. 11,14 на поз. 25,26 и поз. 17 меняется количество на 2, поз. 19 меняется количество на 4

*⁴ Допускается замена на 25310

*⁵ Для автомобиля Урал-55571-0001121-60P02

**2.16 Установка пневмоуправления раздаточной коробкой ,
коробкой дополнительного отбора мощности и коробкой отбора мощности
для автомобиля Урал-5557-0001122-60**

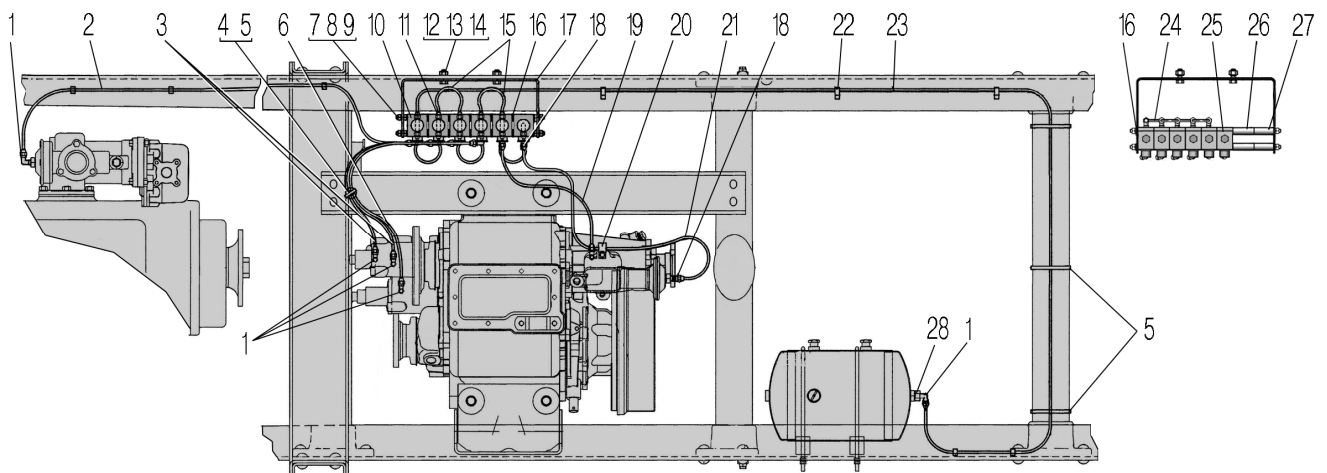


Рисунок 2.16

Рис.	Поз.	Обозначение	Наименование	Кол-во
1	2	3	4	5
2.16	1	339520-П29	Угольник свертный	11
	2	4320Ф-1803388	Трубка воздуховодная 5	1
	3	44202-1803380	Трубка воздуховодная 5	2
	4	375-8402321	Буфер	1
	5	4209 9076* ¹	Хомут	4
	6	44202-1803382	Трубка воздуховодная 5	1
	7	4320ЯХ-1803480	Шпилька	2
	8	250510-П29* ²	Гайка М8-6Н	8
	9	252135-П29* ²	Шайба 8Т	8
	10	7ДЗ.254.022* ²	Клапан электромагнитный КЭБ-420	6
	11	339690	Тройник свертный	5
	12	201502-П29	Болт М10-6Нх38	2
	13	250512-П29	Гайка М10-6Н	2
	14	252156-П2	Шайба 10Л	2
	15	4320Я7-1803320* ²	Трубка воздуховодная	5
	16	252038-П29* ²	Шайба 8	22
	17	4320ЯХ-1803360-10	Кронштейн	1
	18	339200-П29	Штуцер	3
	19	44202-1803384	Трубка воздуховодная 5	1
	20	63621-4216351	Хомут с прокладкой	1
	21	4320П2-1803386	Трубка воздуховодная 5	1
	22	2108-3401228* ³	Хомут	8
	23	4320Ф-1803390	Трубка воздуховодная 5	1
	24	4320П2-1803320* ²	Трубка воздуховодная	5
	25	КЭМ 10Д* ²	Клапан электромагнитный	6

1	2	3	4	5
2.16	26	4320ЯХ-1803273* ²	Втулка проставочная	2
	27	4320ЯХ-1803474* ²	Втулка проставочная	2
	28	5557-8609265	Штуцер	1

*¹ Допускается замена на 150-47595

*² Допускается замена комплектно поз. 10,15 на поз. 24,25,26,27 и поз. 8,9 меняется количество на 4, поз. 16 меняется количество на 2

*³ Допускается замена на 25310

2.17 Установка пневмоуправления раздаточной коробкой, дополнительного отбора мощности и блокировки межколесного дифференциала для автомобиля Урал-4320-0001112-61Р02

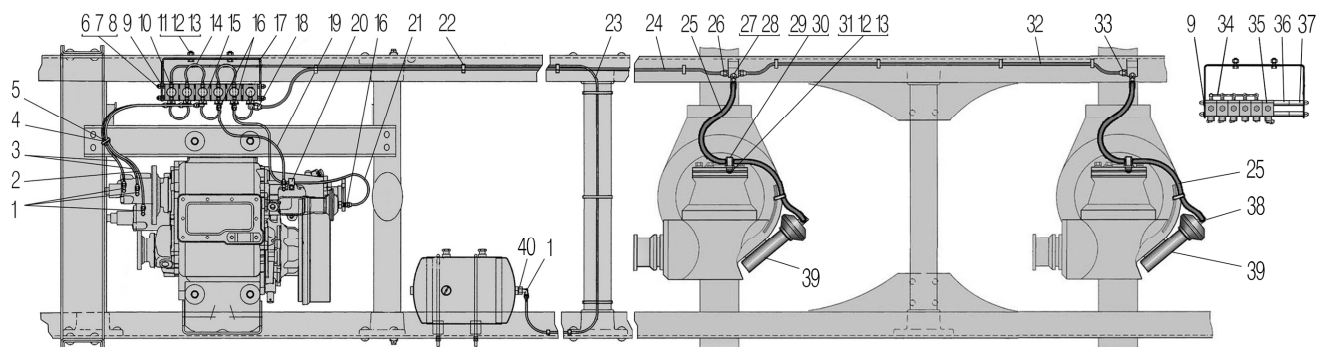


Рисунок 2.17

Рис.	Поз.	Обозначение	Наименование	Кол-во
1	2	3	4	5
2.17	1	339520-П29	Угольник свертный	9
	2	44202-1803382	Трубка воздуховодная	1
	3	44202-1803380	Трубка воздуховодная 5	2
	4	375-8402321	Буфер	1
	5	4209 9076* ¹	Хомут	4
	6	4320ЯХ-1803480	Шпилька	2
	7	250510-П29* ²	Гайка М8-6Н	8
	8	252135-П29* ²	Шайба 8Т	10
	9	252038-П29* ²	Шайба 8	22
	10	339690	Тройник	5
	11	201502-П29	Болт М10-6gx38	2
	12	250512-П29	Гайка М10-6Н	4
	13	252156-П2	Шайба 10Л	4
	14	4320Я7-1803320* ²	Трубка воздуховодная	5
	15	7Д3.254.022* ²	Клапан электромагнитный КЭБ-420	6
	16	339200-П29	Штуцер	3
	17	4320П2-1803360	Кронштейн	1
	18	339358	Угольник	1
	19	44202-1803384	Трубка воздуховодная 5	1
	20	63621-4216351	Хомут с прокладкой	1
	21	4320П2-1803386	Трубка воздуховодная 5	1
	22	25310* ³	Хомут	8
	23	4320Ф-1803390	Трубка воздуховодная 15	1
	24	4320ЗУ-2411045-20	Трубка воздуховодная 8	1
	25	4320Х-3125075* ⁴	Шланг накачки шин	2
	26	339906-П29	Тройник	1
	27	334624-П29	Гайка М14x1,5-6Н	2
	28	252158-П2	Шайба 14Л	2
	29	339098-П29	Хомут	2
	30	375-3506023	Прокладка хомута	2
	31	201492-П29	Болт М10-6gx14	2
	32	4320П2-2411042	Трубка воздуховодная 8	1
	33	339907	Угольник	1

1	2	3	4	5
2.17	34	4320П2-1803320* ²	Трубка воздуховодная	5
	35	КЭМ 10Д* ²	Клапан электромагнитный	6
	36	4320ЯХ-1803273* ²	Втулка проставочная	2
	37	4320ЯХ-1803474* ²	Втулка проставочная	2
	38	375-4245114	Штуцер подвода воздуха	2
	39	4320-240920	Механизм включения блокировки дифференциала	2
	40	5557-8609265	Штуцер	1

*¹ Допускается замена на 150-47595

*² Допускается замена комплектно поз. 14,15 на поз. 34,35,36,37 и поз. 7,8 меняется количество на 4, поз. 9 меняется количество на 2

*³ Допускается замена на 2108-3401228

*⁴ опускается замена на 4320Х-3125075

2.18 Механизм включения блокировки дифференциала

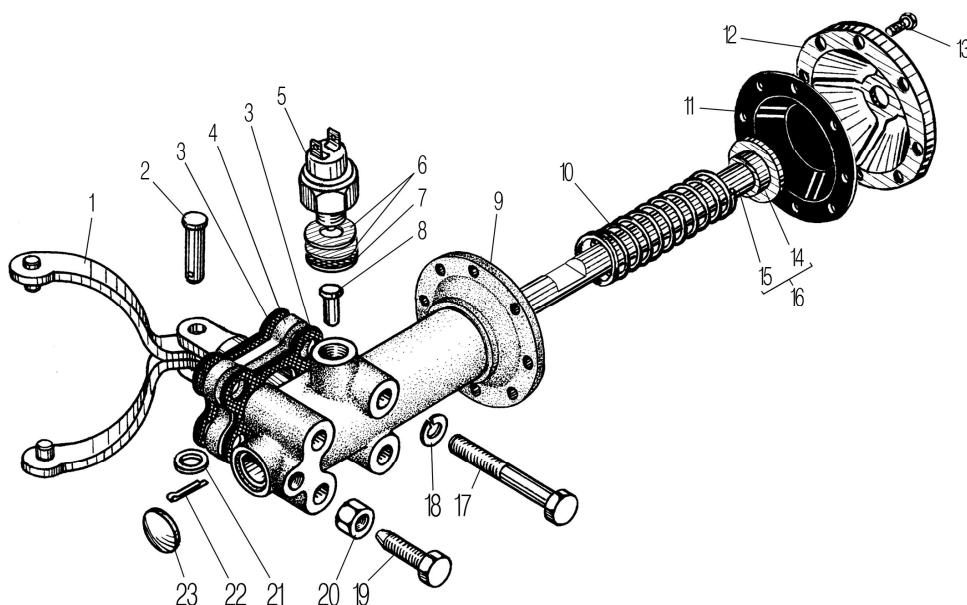


Рисунок 2.18

Рис.	Поз.	Обозначение	Наименование	Кол-во
2.18	1	4320-2409018	Вилка	2
	2	260060-П52	Палец 10x35	2
	3	4320-2409031	Прокладка	4
	4	4320-2409024	Кронштейн	2
	5	ВК403В-3716000	Выключатель света заднего хода	2
	6	44201-1804131	Прокладка регулировочная	4
	7	4322-3721063	Прокладка уплотнительная	2
	8	4320-2409023	Палец	2
	9	4320-2409030	Корпус механизма включения блокировки	2
	10	5557-4202117	Пружина	2
	11	5557-4209136	Диафрагма	2
	12	55571-4209034	Крышка камеры включения	2
	13	201416-П29	Болт М6-6gx12	16
	14	5557-4202123	Бобышка штока	2
	15	4320-2409029	Шток	2
	16	4320-2409016	Шток в сборе	2
	17	200324-П29	Болт М10-6gx75	8
	18	252136-П2	Шайба 10.ОТ	8
	19	4320-2409025	Ограничитель	2
	20	250689-П29	Гайка М12x1,25	2
	21	252006-П29	Шайба 10	2
	22	258024-П29	Шплинт 2,5x16	2
	23	260308-П29	Заглушка 22	2

2.19 Карданная передача для автомобилей Урал-4320-0000110-61, Урал-4320-0000111-61И03, Урал-4320-0001112-61P02, Урал-5557-0001122-60, Урал-55571-0001121-60P02

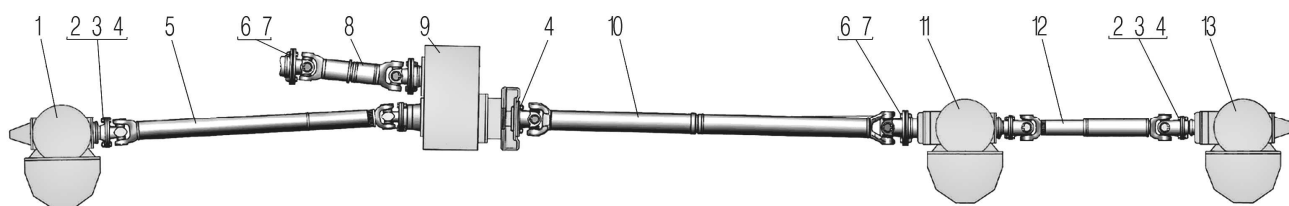


Рисунок 2.19

Рис.	Поз.	Обозначение	Наименование	Кол-во
2.19	1	4320БУ-2300010-41	Мост передний	1
	2	332206-П29	Болт М14х1,5-6g	16
	3	250559-П29	Гайка М14х1,5-6Н	28
	4	252138-П2	Шайба 140Т	32
	5	55571П-2203010	Вал карданный	1
	6	1/13943/31	Болт М14х1,5-6gx45	12
	7	251648/00	Гайка М14х1,5	32
	8	6361ЯХ-2205012	Вал карданный	1
	9	4320Я6-1800020* ¹	Коробка раздаточная	1
		4320Я6-1800015* ²	Коробка раздаточная с отбором мощности	1
	10	6361ЯХ-2205010	Вал карданный	1
	11	4320БУ-2500010-41* ³	Мост средний	1
		4320БУ-2500010-31* ⁴	Мост средний	1
12	4320-2201010-03	Вал карданный	1	
13	4320БУ-2400010-41* ³	Мост задний	1	
	4320БУ-2400010-31* ⁴	Мост задний	1	

*¹ Для автомобилей Урал-4320-0000111-61И03, Урал-55571-0001121-60P02

*² Для автомобилей Урал-4320-0000110-61, Урал-4320-0001112-61P02, Урал-5557-0001122-60

*³ Для автомобилей Урал-4320-0000110-61, Урал-4320-0000111-61И03, Урал-5557-0001122-60, Урал-55571-0001121-60P02

*⁴ Для автомобиля Урал-4320-0001112-61P02

2.20 Карданная передача для автомобилей Урал-4320-0000110-71, Урал-5557-0001152-70И03, Урал-55571-0001121-70И03

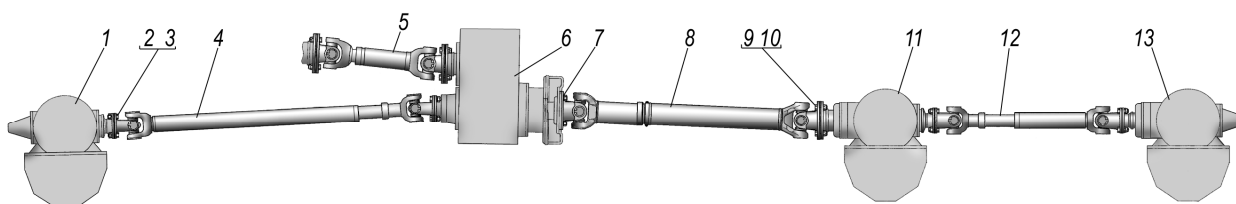


Рисунок 2.20

Рис.	Поз.	Обозначение	Наименование	Кол-во
2.20	1	4320Х-2300010-05	Мост передний	1
	2	251647/00	Гайка М12х1,25	16
	3	870026	Болт М12х1,25-6gx45	16
	4	4320-2203011-10	Вал карданный	1
	5	6361ЯХ-2205012	Вал карданный	1
	6	4320Я5-1800018* ¹	Коробка раздаточная с тормозом	1
		4320Я5-1800012* ²	Коробка раздаточная с отбором мощности	1
	7	252138-П2	Шайба 140Т	4
	8	6361ЯХ-2205010	Вал карданный	1
	9	1/13943/31	Болт М14х1,5-6gx45	12
	10	251648/00	Гайка М14х1,5	12
11	4320Ф-2500010-13	Мост средний	1	

1	2	3	4	5
2.20	12	6361ЯХ-2201010	Вал карданный	1
	13	4320Ф-2400010-13	Мост задний	1

*¹ Для автомобиля Урал-55571-0001121-70И03

*² Для автомобилей Урал-4320-0000110-71, Урал-5557-0001152-70И03

2.21 Картер переднего моста

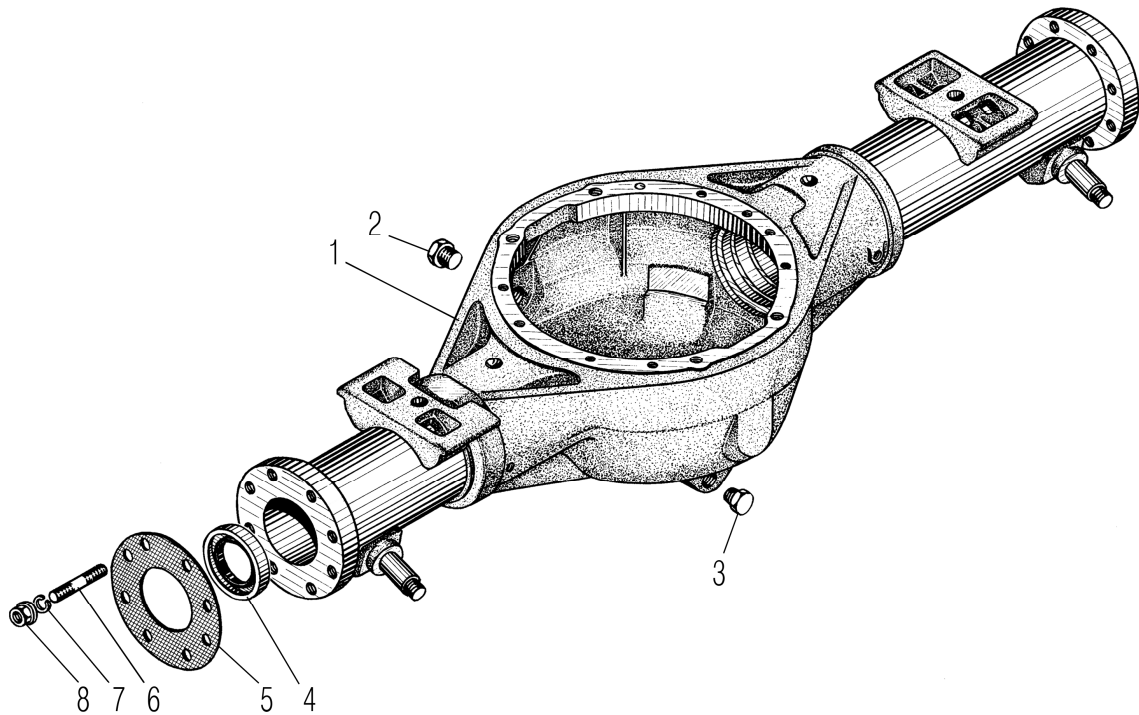


Рисунок 2.21

Рис.	Поз.	Обозначение	Наименование	Кол-во
1.21	1	5557-2301010	Картер переднего моста в сборе	1
	2	375-1802278	Пробка 2-2МК24.А12.Ц6хр	1
	3	375-1802285	Пробка магнитная	1
	4	4320-2301077	Манжета полуоси	2
	5	6361Х-2301055	Прокладка шаровой опоры	2
	6	333675-П29	Шпилька М18х1,5х71х23	22
	7	252140-П2	Шайба 18. ОТ	22
	8	334842	Гайка М18х1,5	22

2.22 Передний мост

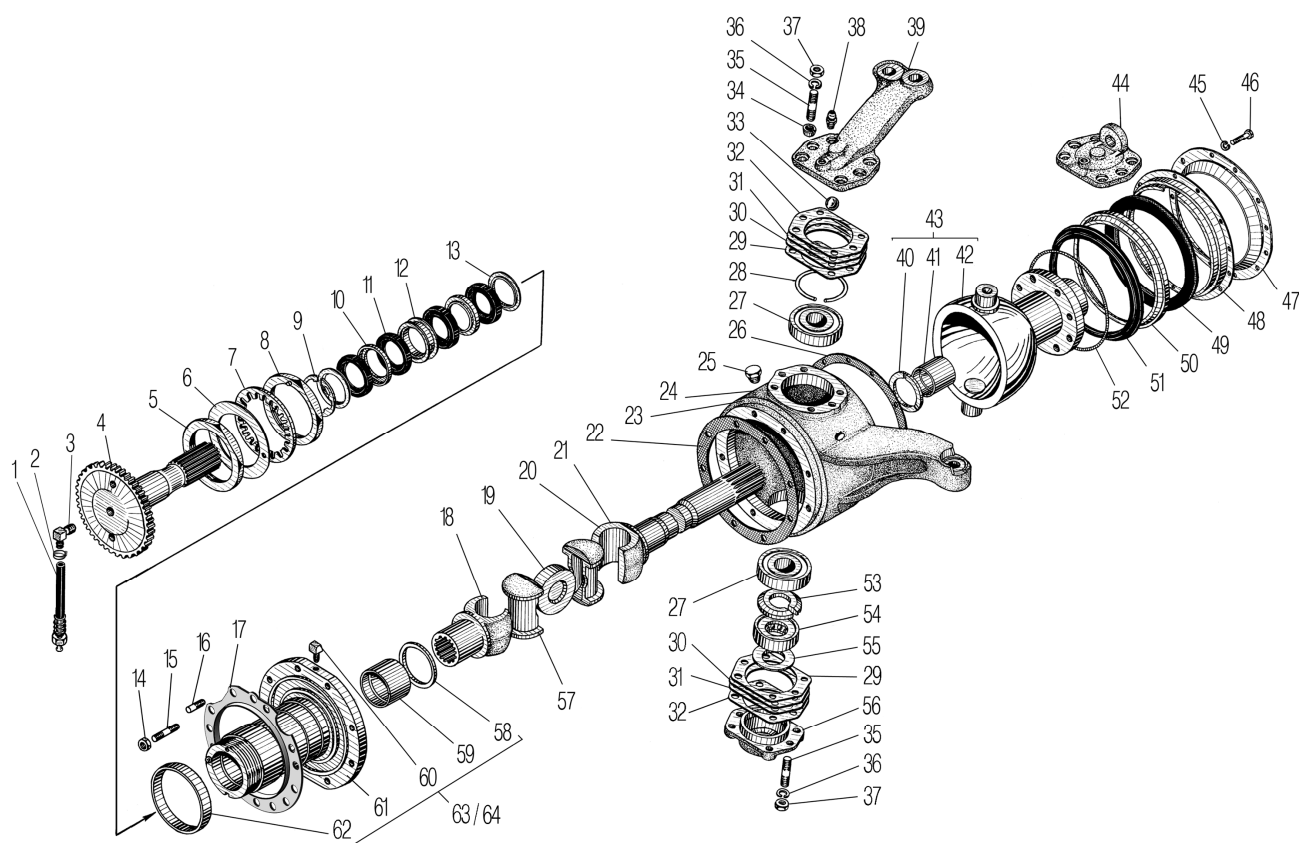


Рисунок 2.22

Рис.	Поз.	Обозначение	Наименование	Кол-во
1	2	3	4	5
2.22	1	375-4225073-03* ¹	Шланг гибкий в сборе	2
	2	00.10.00	Хомут	2
	3	375-3124094	Угольник подвода воздуха	2
	4	5557-2303065	Полуось передняя	2
	5	375-3103081-Г	Контргайка подшипников колеса	2
	6	375-3103080-Б	Шайба стопорная	2
	7	375-3103079-01	Шайба замочная гайки	2
	8	4320-3103076	Гайка подшипника колеса в сборе	2
	9	375-2303067-А	Кольцо стопорное	2
	10	375-4224020-01	Обойма сальника	4
	11	375-4224017-03	Манжета в сборе	8
	12	375-3124013	Кольцо распорное	2
	13	375-4224081	Обойма	4
	14	251649-П29* ²	Гайка 16x1,5-6Н	22
	15	333681* ²	Шпилька М16x1,5x46x23	22
	16	4320БУ-2305001* ³	Шпилька	2
	17	4320БУ-3103042* ³	Отражатель	2
		55571-3103042* ⁴	Отражатель	2
	18	5557Х-2303072	Вилка наружной полуоси	2
	19	5557-2303075	Диск шарнира	2
	20	5557-2303070-10	Полуось внутренняя правая	1
	21	5557-2303071-10	Полуось внутренняя левая	1
	22	55571-2304052-01	Прокладка цапфы	2
	23	6361-2304030	Корпус поворотного кулака правый	1
	24	6361-2304031	Корпус поворотного кулака левый	1
	25	375-1802278	Пробка 2-2 МК24А12 Ц6.хр	2
	26	375-2304098-01	Прокладка сальника	2
	27	12309	Подшипник роликовый	4
28	5557-2304071	Кольцо	2	

1	2	3	4	5
2.22	29	55571-2304074	Прокладка 0,15мм	*
	30	55571-2304075	Прокладка 0,1мм	*
	31	55571-2304076	Прокладка 0,2 мм	*
	32	55571-2304077	Прокладка 0,5 мм	*
	33	Б26.988-100	Шарик	2
	34	5557-2304082	Втулка разжимная	12
	35	333677	Шпилька М18х1,5х43х29	20
	36	252140-П2	Шайба 18.ОТ	20
	37	250563-П29	Гайка М18х1,5-6Н	20
	38	264035-П29	Масленка 2.3.45	2
	39	6361-2304100	Рычаг поворотного кулака	1
	40	375-2301037	Шайба полуоси упорная	2
	41	375-2301036	Втулка шаровой опоры	2
	42	-	Опора шаровая	2
	43	6361-2304013	Опора шаровая	2
	44	55571-2304037-02	Крышка верхняя	1
	45	252135-П2	Шайба 8Т	24
	46	201475-П29	Болт М8х1-6х18	24
	47	55571-2304097	Крышка сальника	2
	48	375-2304092-В	Обойма сальника	2
	49	55571-2304096	Кольцо уплотнительное	2
	50	375-2304095-Б	Кольцо распорное	2
	51	375-2304093-Б1	Манжета сальника	2
	52	375-2304094	Пружина сальника	2
	53	5557-2304067	Кольцо дистанционное	2
	54	108710	Подшипник шариковый	2
	55	5557-2304073-10	Шайба шкворня	2
	56	55571-2304033	Крышка подшипника	2
	57	5557-2303074	Кулак шарнира	2
	58	375-2304087	Шайба опорная	2
	59	375-2304088	Втулка цапфы	2
	60	375-4225053-Б	Штуцер подвода воздуха	2
	61	55571-2304084-01	Цапфа поворотная	2
	62	4320-2304085* ⁵	Кольцо сальника	2
	63	6361-2304080	Цапфа поворотная в сборе левая	1
	64	6361-2304080-10	Цапфа поворотная в сборе правая	1

* По потребности

*¹ Допускается замена на 375-4225073-02

*² Для автомобилей Урал-4320-0000110-71, Урал-5557-0001152-70И03, Урал-55571-0001121-70И03 количество 24

*³ Для автомобилей Урал-4320-0000110-61, Урал-4320-0000111-61И03, Урал-4320-0001112-61Р02, Урал-5557-0001122-60, Урал-55571-0001121-60Р02

*⁴ Для автомобилей Урал-4320-0000110-71, Урал-5557-0001152-70И03, Урал-55571-0001121-70И03

*⁵ Допускается замена на 4320-2304085-04

2.23 Картер заднего (среднего) моста для автомобилей Урал-4320-0000110-61, Урал-4320-0000111-61И03, Урал-5557-0001122-60, Урал-55571-0001121-60P02, Урал-4320-0000110-71, Урал-5557-0001152-70И03, Урал-55571-0001121-70И03

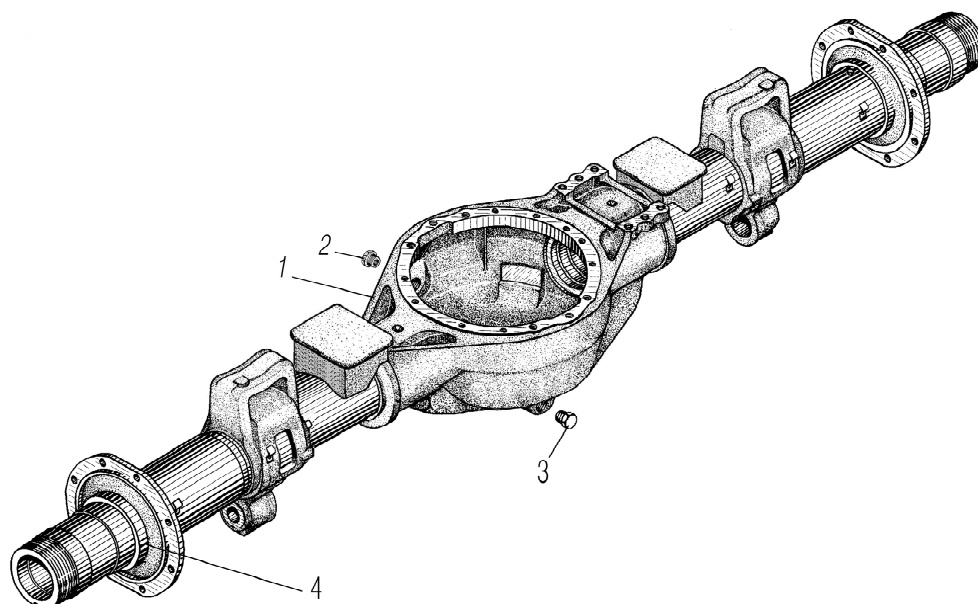


Рисунок 2.23

Рис.	Поз.	Обозначение	Наименование	Кол-во
2.23	1	4320БУ-2401010-20* ¹	Картер заднего (среднего) моста в сборе	2
		55571-2401010-20* ²	Картер заднего (среднего) моста в сборе	2
	2	375-1802278	Пробка 2-2МК24.А12.Ц6.хр	2
	3	375-1802285	Пробка магнитная	2
	4	4320-2304085	Кольцо сальника	4

*¹ Для автомобилей Урал-4320-0000110-61, Урал-4320-0000111-61И03, Урал-5557-0001122-60, Урал-55571-0001121-60P02

*² Для автомобилей Урал-4320-0000110-71, Урал-5557-0001152-70И03, Урал-55571-0001121-70И03

2.24 Картер заднего (среднего) моста для автомобиля Урал-4320-0001112-61P02

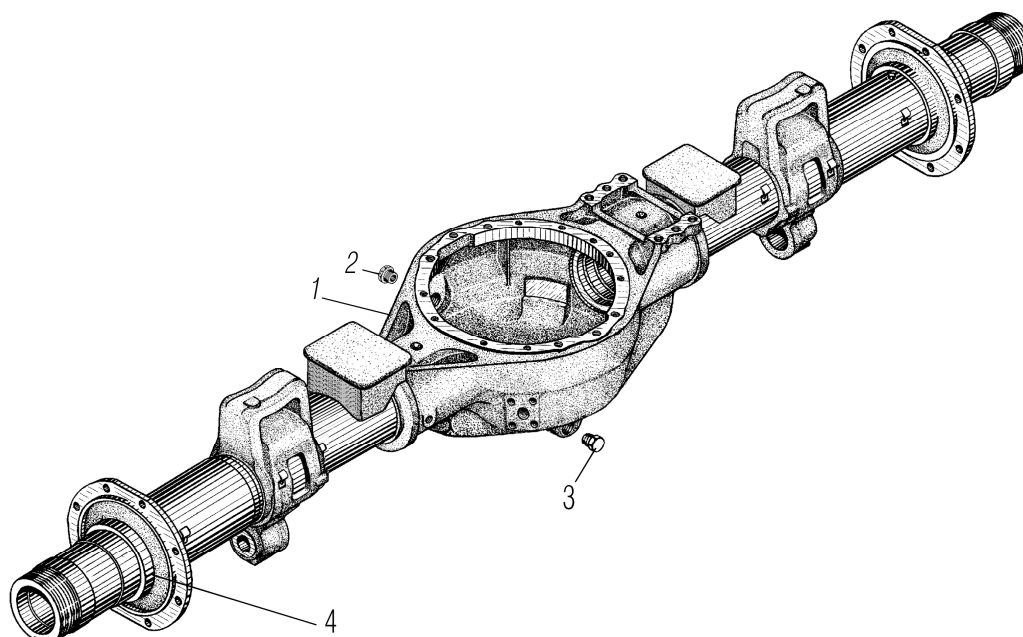


Рисунок 2.24

Рис.	Поз.	Обозначение	Наименование	Кол-во
2.24	1	4320БУ-2401010-30* ²	Картер заднего (среднего) моста в сборе	2
	2	375-1802278	Пробка 2-2МК24.А12.Ц6.хр	2
	3	375-1802285	Пробка магнитная	2
	4	4320-2304085	Кольцо сальника	4

2.25 Редуктор главной передачи

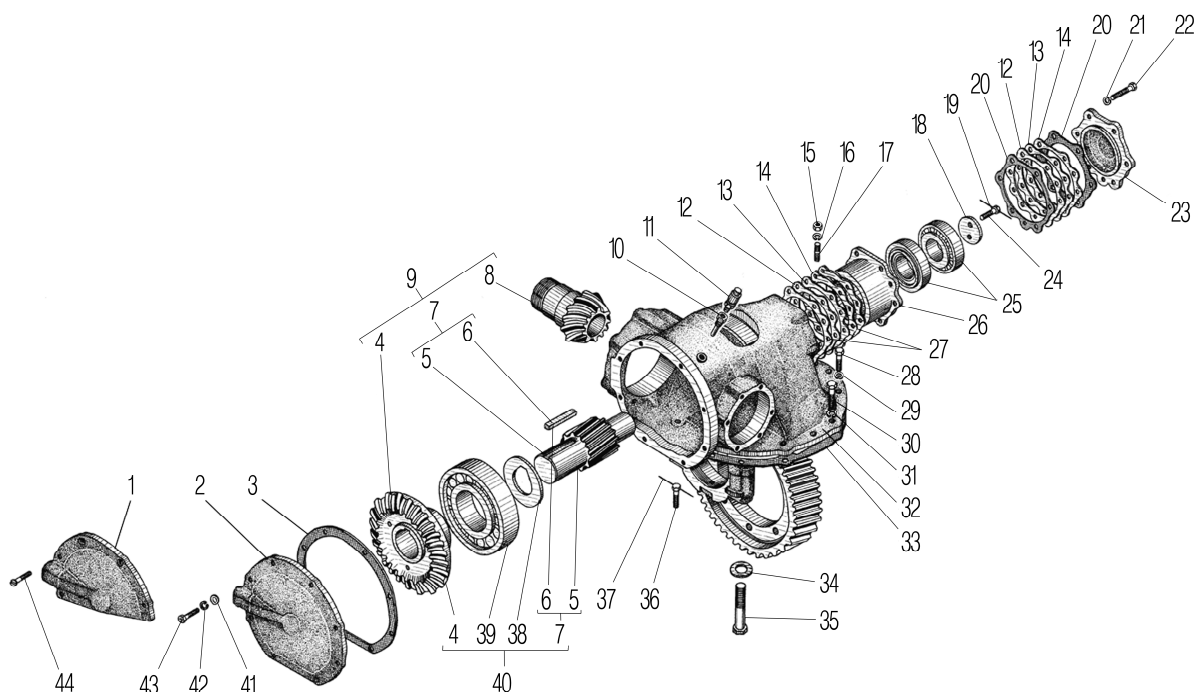


Рисунок 2.25

Рис.	Поз.	Обозначение	Наименование	Кол-во
1	2	3	4	5
2.25	1	4320X-2302145-01* ¹	Крышка картера в сборе	1
	2	4320X-2402145-01* ²	Крышка картера в сборе	2
	3	636106-2402146	Прокладка крышки	3
	4	4320X-2402061	Шестерня ведомая коническая	3
	5	4320X-2402110	Шестерня ведущая цилиндрическая	3
	6	4320X-2402108	Шпонка призматическая	3
	7	4320X-2402105	Шестерня в сборе	3
	8	4320X-2402017	Шестерня ведущая коническая	3
	9	4320X-2402009	Шестерни редуктора (комплект)	3,ч
	10	4320X-4712072	Пробка герметизации мостов в сборе	3
	11	298430	Сапун	3
	12	375-2402126	Прокладка толщиной 0,22 мм	*
	13	375-2402127	Прокладка толщиной 0,1 мм	*
	14	375-2402128	Прокладка толщиной 0,15 мм	*
	15	250559-П29	Гайка М14х1,5-6Н	6
	16	252138-П2	Шайба 14.ОТ	6
	17	333581-П29	Шпилька М14х1,5х43х20	6
	18	375-2402109-10	Шайба прижимная	3
	19	258280-П	Шплинт 1,6х150	3
	20	375-2402043	Прокладка крышки	6
	21	252137-П2	Шайба 12.ОТ	18
	22	331970-П29	Болт М12х40	18
	23	375-2402135	Крышка стакана	3
	24	331950-П29	Болт М12х30	6
	25	7310А	Подшипник роликовый конический	6

1	2	3	4	5
2.25	26	375-2402124	Стакан подшипника	3
	27	375-2402129	Прокладка стакана подшипника	6
	28	55571-2402066	Болт М16Х1,5х34	15
	29	252139-П2	Шайба 16.ОТ	15
	30	332762-П29	Болт М18х1,5х36	18
	31	252140-П2	Шайба 18.ОТ	18
	32	4320Х-2402015* ¹	Картер редуктора в сборе	1
		4320Х-2402015* ^{2*3}	Картер редуктора в сборе	2
		4320Х-2402015-10* ^{2*4}	Картер редуктора в сборе	2
	33	55571-2402142	Прокладка картера	3
	34	375-2402047-11	Шайба	12
	35	332905-П29	Болт М20х100	12
	36	55571-2402067	Болт М16х1,5х34	6
	37	258286-П29	Шплинт 1,6х300	3
	38	4320Х-2402065	Шайба опорная	3
	39	12318КМ	Подшипник роликовый	3
	40	4320Х-2402059	Шестерня ведомая главной передачи	3
	41	252006-П29	Шайба 10	22
	42	252136-П2	Шайба 10.ОТ	22
	43	331504-П29	Болт М10х30	22
	44	221720-П29* ¹	Винт М10-6гх22	2

* По потребности

*¹ Для переднего моста

*² Для среднего и заднего мостов

*³ Для автомобилей Урал-4320-0000110-61, Урал-4320-0000111-61И03, Урал-5557-0001122-60, Урал-55571-0001121-60Р02, Урал-4320-0000110-71, Урал-5557-0001152-70И03, Урал-55571-0001121-70И03, Урал-4320-0000110-71, Урал-5557-0001152-70И03, Урал-55571-0001121-70И03

*⁴ Для автомобиля Урал-4320-0001112-61Р02

2.26 Проходной вал редуктора главной передачи

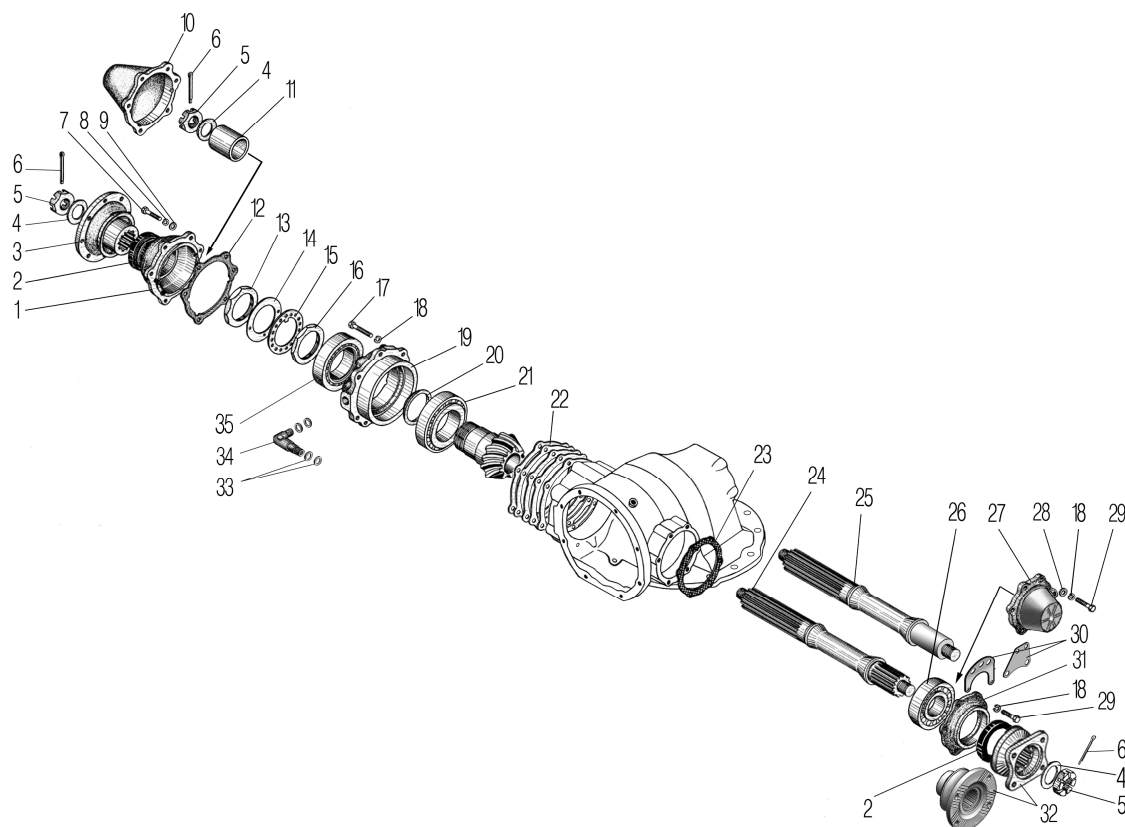


Рисунок 2.26

Рис.	Поз.	Обозначение	Наименование	Кол-во	
1	2	3	4	5	
2.26	1	4320-2402051-11* ¹ * ³	Крышка передних подшипников	2	
	2	BDUM5SLX26	Манжета 70-92-13/18,5	4	
	3	6361ЯХ-2502134* ¹	Фланец	1	
		375-1802264-Б* ³ * ⁴	Фланец	1	
	4	336432-П	Шайба 31	5	
	5	335033-П29	Гайка М30х1,5	5	
	6	258084-П	Шплинт 6,3х45	5	
	7	201459-П29	Болт М8-6gx28	18	
	8	252135-П2	Шайба 8Т	18	
	9	252005-П29	Шайба 8	18	
	10	4320-2302051-10* ²	Крышка передних подшипников	1	
	11	375- 2302042* ²	Втулка распорная	1	
	12	4320-2402038-10	Прокладка крышки	3	
	13	4320-2502077	Гайка регулировочная	3	
	14	4320-2502078	Шайба отгибная	3	
	15	4320-2502079	Шайба стопорная	3	
	16	4320-2502075	Гайка регулировочная	3	
	17	331970-П29	Болт М12х40	18	
	18	252137-П2	Шайба 12.ОТ	24	
	19	4320-2402049-10	Стакан подшипников	3	
	20		Шайбы регулировочные толщиной:		
			4320-2502053-01	14,00 мм	
			4320-2502055-01	14,05 мм	
			4320-2502056-01	14,10 мм	
			4320-2502057-01	14,15 мм	
			4320-2502058-01	14,20 мм	
			4320-2502059-01	14,25 мм	
			4320-2502065-01	14,30 мм	
		4320-2502066-01	14,35 мм		
		4320-2502069-01	14,40 мм		
		4320-2502074-01	14,45 мм		
		4320-2502080	14,50 мм		
		4320-2502081	14,55 мм		
		4320-2502082	14,60 мм		
		4320-2502083	14,65 мм		
		4320-2502084	14,70 мм	*	
		4320-2502085	14,75 мм		
		4320-2502086	14,80 мм		
		4320-2502087	14,85 мм		
		4320-2502088	14,90 мм		
		4320-2502089	14,95 мм		
		4320-2502090	15,00 мм		
		4320-2502091	15,05 мм		
		4320-2502092	15,10 мм		
		4320-2502093	15,15 мм		
		4320-2502094	15,20 мм		
		4320-2502095	15,25 мм		
		4320-2502096	15,30 мм		
		4320-2502097	15,35 мм		
		4320-2502098	15,40 мм		
21		7516А	Подшипник роликовый конический	3	
22			Прокладки регулировочные толщиной:		
		4320-2402034	0,22 мм	*	
		4320-2402035	0,1 мм		
		4320-2402036	0,15 мм		
23		375-2402039	Прокладка крышки	3	
24		4320Х-2502022* ¹ * ²	Вал ведущей шестерни	2	
25		4320Х-2402040-01* ³	Вал ведущей шестерни	1	
26		12311К1М	Подшипник роликовый радиальный	3	
27		375-2402048-А* ³	Крышка заднего подшипника	1	
28		252007-П29	Шайба 12	4	

1	2	3	4	5
2.26	29	331969-П29	Болт М12х32	18
	30	4320БУ-3506094* ¹ * ³ * ⁴	Кронштейн	2
		4320-3506094-10* ¹ * ³ * ⁵	Кронштейн	2
	31	4320-2502048* ¹ * ²	Крышка заднего подшипника	2
	32	6361ЯХ-2402134* ¹ * ² * ⁵	Фланец	2
		375-1802264-Б* ¹ * ² * ⁴	Фланец	2
	33	018-022-25-2-2	Кольцо уплотнительное	12
	34	4320-2402147	Штуцер маслоподводящий	1
	35	6-7515А	Подшипник роликовый конический	3

* По потребности

*¹ Для среднего моста

*² Для переднего моста

*³ Для заднего моста

*⁴ Для автомобилей Урал-4320-0000110-61, Урал-4320-0000111-61И03,

Урал-4320-0001112-61Р02, Урал-5557-0001122-60, Урал-55571-0001121-60Р02

*⁵ Для автомобилей Урал-4320-0000110-71, Урал-5557-0001152-70И03,

Урал-55571-0001121-70И03

2.27 Дифференциал переднего моста

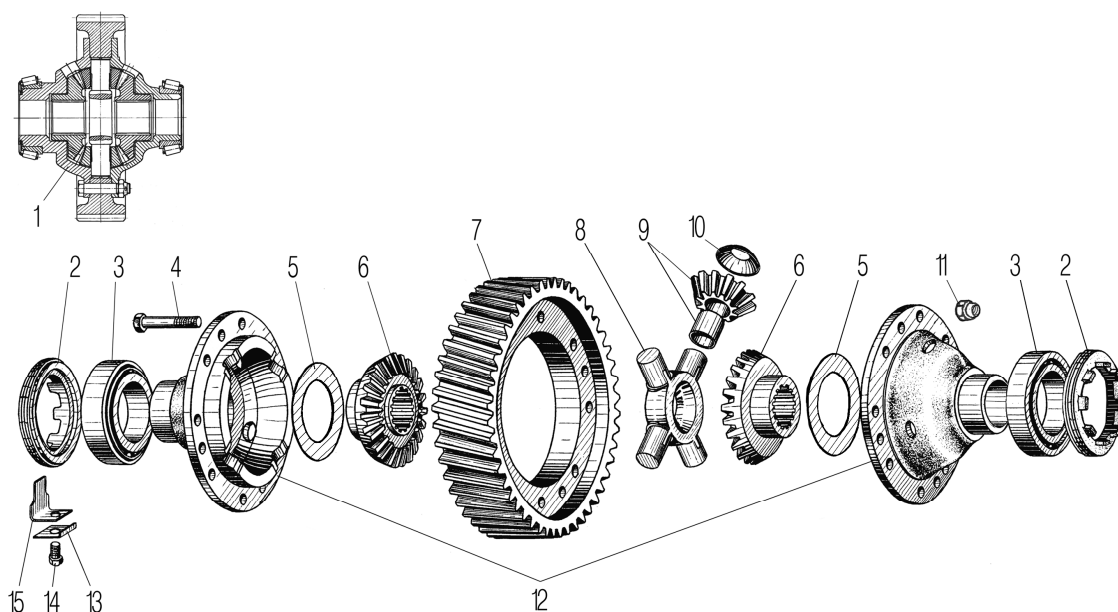


Рисунок 2.27

Рис.	Поз.	Обозначение	Наименование	Кол-во
1	2	3	4	5
2.27	1	4320БУ-2403010-20* ¹	Дифференциал в сборе	1
		4320Х-2403010* ²	Дифференциал в сборе	1
	2	4320Х-2403040	Гайка регулировочная	2
	3	6-7515А	Подшипник	2
	4	332710* ³	Болт	12
	5	4320-2403051	Шайба опорная	2
	6	375-2403050-20	Шестерня полуоси	2
	7	4320БУ-2402120-10* ¹	Шестерня ведомая цилиндрическая	1
		4320Х-2402120* ²	Шестерня ведомая цилиндрическая	1
	8	375-2403060	Крестовина дифференциала	1
	9	375-2403055-20	Сателлит дифференциала в сборе	4
	10	375-2403058	Шайба сателлита опорная	4
	11	251649* ³	Гайка М16х1,5-6Н	12
	12	4320БУ-2403022* ¹	Чашки дифференциала (комплект)	1
		375-2403022* ²	Чашки дифференциала (комплект)	1

1	2	3	4	5
2.27	13	375-2403043	Шайба замковая	2
	14	201534-П29	Болт М12-6gx16	2
	15	375-2403042	Пластина стопорная	2

*¹ Для автомобилей Урал-4320-0000110-61, Урал-4320-0000111-61И03, Урал-5557-0001122-60, Урал-55571-0001121-60P2, Урал-4320-0001112-61 P02

*² Для автомобилей Урал-4320-0000110-71, Урал-5557-0001152-70И03, Урал-55571-0001121-70И03

*³ Для автомобилей Урал-4320-0000110-71, Урал-5557-0001152-70И03, Урал-55571-0001121-70И03 количество 8

2.28 Дифференциал и полуоси среднего и заднего моста для автомобилей Урал-4320-0000110-61, Урал-4320-0000111-61И03, Урал-5557-0001122-60, Урал-55571-0001121-60P02, Урал-4320-0000110-71, Урал-5557-0001152-70И03, Урал-55571-0001121-70И03

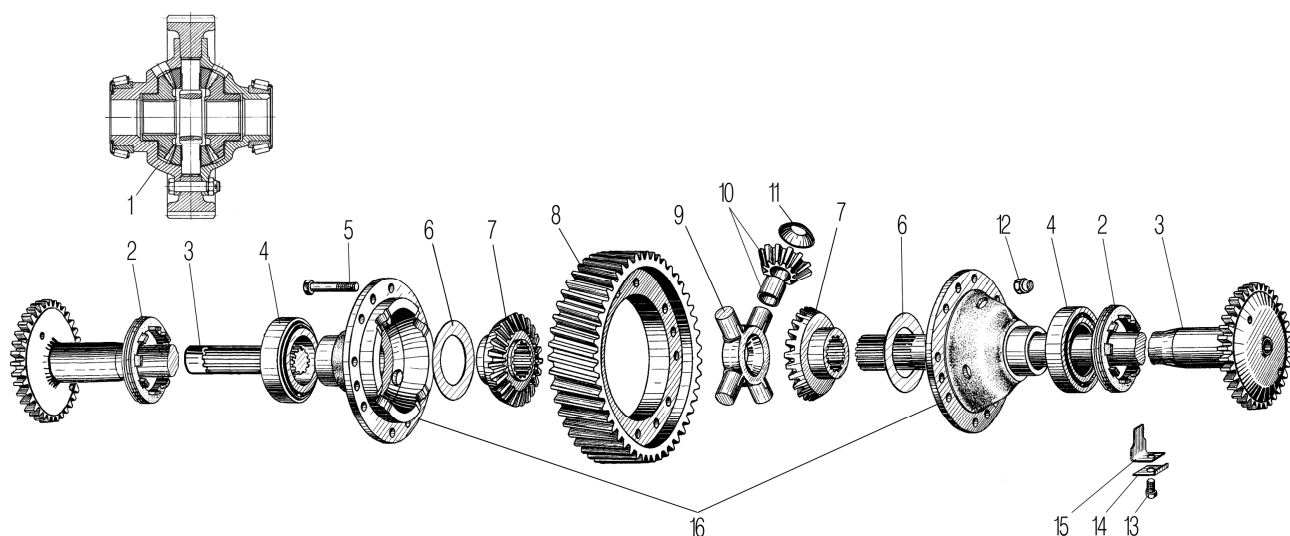


Рисунок 2.28

Рис.	Поз.	Обозначение	Наименование	Кол-во
2.28	1	4320БУ-2403010-20* ¹	Дифференциал в сборе	2
		4320Х-2403010* ²	Дифференциал в сборе	2
	2	4320Х-2403040	Гайка регулировочная	4
	3	375-2403070-11	Полуось задняя	4
	4	6-7515А	Подшипник	4
	5	332710* ³	Болт	24
	6	4320-2403051	Шайба опорная	4
	7	375-2403050-20	Шестерня полуоси	4
	8	4320БУ-2402120-10* ¹	Шестерня ведомая цилиндрическая	2
		4320Х-2402120* ²	Шестерня ведомая цилиндрическая	2
	9	375-2403060	Крестовина дифференциала	2
	10	375-2403055-20	Сателлит дифференциала в сборе	8
	11	375-2403058	Шайба сателлита опорная	8
	12	251649* ³	Гайка М16х1,5-6Н	24
	13	201534-П29	Болт М12-6gx16	4
	14	375-2403043	Шайба замковая	4
15	375-2403042	Пластина стопорная	4	
16	4320БУ-2403022* ¹	Чашки дифференциала (комплект)	2	
	375-2403022* ²	Чашки дифференциала (комплект)	2	

*¹ Для автомобилей Урал-4320-0000110-61, Урал-4320-0000111-61И03, Урал-5557-0001122-60, Урал-55571-0001121-60P02

*² Для автомобилей Урал-4320-0000110-71, Урал-5557-0001152-70И03, Урал-55571-0001121-70И03

*³ Для автомобилей Урал-4320-0000110-71, Урал-5557-0001152-70И03, Урал-55571-0001121-70И03 количество 16

**2.29 Дифференциал и полуоси среднего и заднего моста
для автомобиля Урал-4320-0001112-61P02**

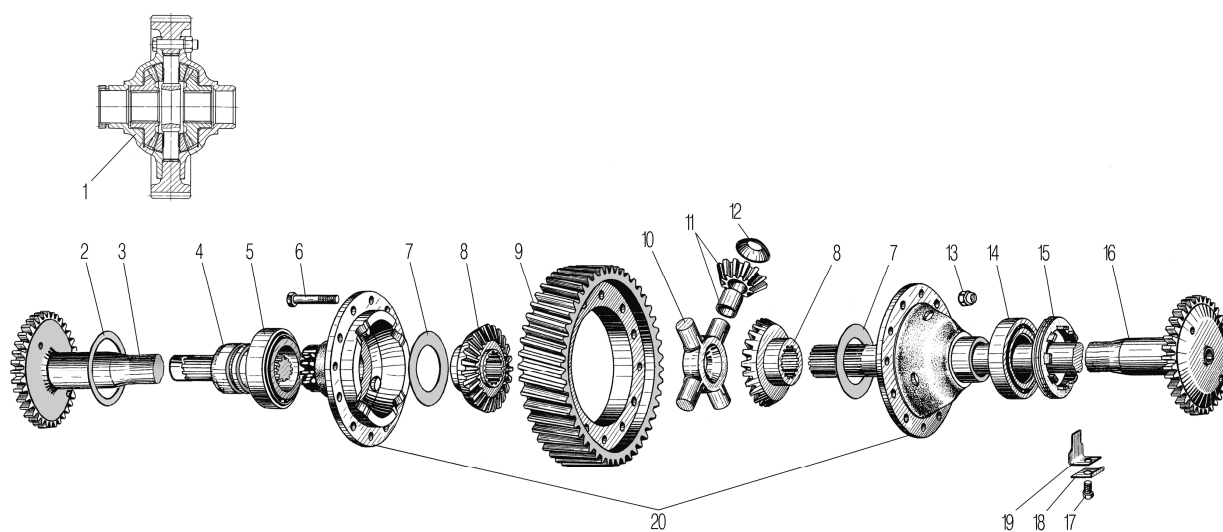


Рисунок 2.29

Рис.	Поз.	Обозначение	Наименование	Кол-во
2.29	1	4320БУ-2403010-30	Дифференциал в сборе	2
	2	4320-2402023	Кольцо	2
	3	4320-2403070	Полуось заднего моста левая	2
	4	4320-2409022	Муфта	2
	5	2007118А	Подшипник роликовый конический	2
	6	332710	Болт М16х1,5х68	24
	7	4320-2403051	Шайба опорная	4
	8	375-2403050-20	Шестерня полуоси	4
	9	4320БУ-2402120-10	Шестерня ведомая цилиндрическая	2
	10	375-2403060	Крестовина дифференциала	2
	11	375-2403055-20	Сателлит дифференциала в сборе	8
	12	375-2403058	Шайба сателлита опорная	8
	13	251649	Гайка М16х1,5	24
	14	6-7515А	Подшипник роликовый конический	2
	15	4320Х-2403040	Гайка регулировочная	2
	16	375-2403070-11	Полуось заднего моста правая	2
	17	201534-П29	Болт М12-6gx16	2
	18	375-2403043	Шайба замочная	2
	19	375-2403042	Пластина стопорная	2
	20	4320БУ-2403022-10	Чашки дифференциала (комплект)	2

3 ХОДОВАЯ ЧАСТЬ

3.1 Установка буксирного прибора и заднего защитного устройства для автомобилей Урал-4320-0000110-61, Урал-4320-0000111-61И03, Урал-4320-0001112-61P02, Урал-4320-0000110-71, Урал-5557-0001122-60

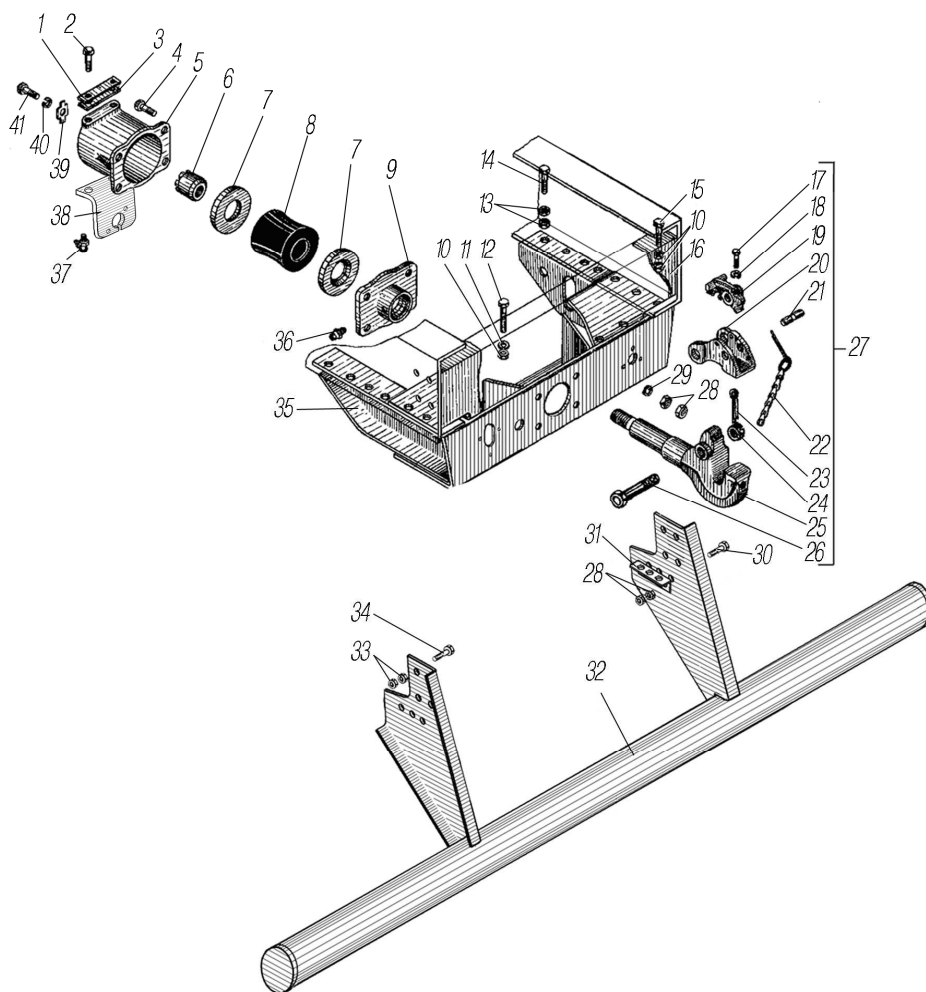


Рисунок 3.1

Рис.	Поз.	Обозначение	Наименование	Кол-во
1	2	3	4	5
3.1	1	5557-2707247	Пластина стопорная	2
	2	330021-П29	Болт М14х29	4
	3	5557-2707246	Пластина	2
	4	200866-П29	Болт М16-6х70	4
	5	4320-2707234	Корпус буксирного прибора	1
	6	5323-2707235	Гайка буксирного прибора	1
	7	4320-2707254	Кольцо нажимное	2
	8	4320-2707253-01* ¹	Буфер буксирного прибора	1
	9	4320-2707233	Втулка буксирного прибора	1
	10	250558-П29	Гайка М14-6Н	16
	11	252138-П2	Шайба 14.ОТ	4
	12	201586-П29	Болт М14-6х32	4
	13	250559-П29	Гайка М14х1,5-6Н	16
	14	330019-П29	Болт М14х1,5х50	8
	15	201594-П29	Болт М14х55	6
	16	4320-2801198	Поперечина N6	1
	17	201460-П29	Болт М8х1,25-6х30	1
	18	252135-П2	Шайба 8Т	1
	19	375-2805017	Собачка защелки буксирного крюка	1

1	2	3	4	5
3.1	20	375-2805016-A3	Защелка буксирного крюка	1
	21	375-2805020-10	Ось собачки буксирного крюка	1
	22	375-2805022	Цепочка	1
	23	258069-П	Шплинт 5x36	1
	24	251035-П	Гайка М24x2-6Н	1
	25	5323-2707214	Крюк буксирного прибора	1
	26	5323-2805021	Палец защелки с гайкой	1
	27	5323-2707212	Крюк буксирного прибора в сборе	1
	28	250560-П29	Гайка М16-6Н	20
	29	336052-П29	Шайба	4
	30	332685	Болт М16x42	6
	31	4320-2809030	Уголок	2
	32	4320-2809010	Устройство заднее защитное	1
	33	250561-П29	Гайка М16x1,5-6Н	16
	34	332736-П29	Болт М16x1,5-6х60	8
	35	4320-2707228	Поперечина буксирного прибора в сборе	1
	36	264020-П29	Масленка 1.3.01	1
	37	264040-П29	Масленка 2.3.90.01	1
	38	4320Х-3723094	Кронштейн розетки АБС	1
	39	5323-2707236	Пластина стопорная	1
	40	252136-П2	Шайба 10.0Т	1
	41	201496-П29	Болт М10-6gx22	1

*¹ Допускается замена на 4320-2707253

3.2 Установка буксирного прибора и заднего защитного устройства для автомобилей Урал-5557-0001122-60, Урал-5557-0001152-70И03

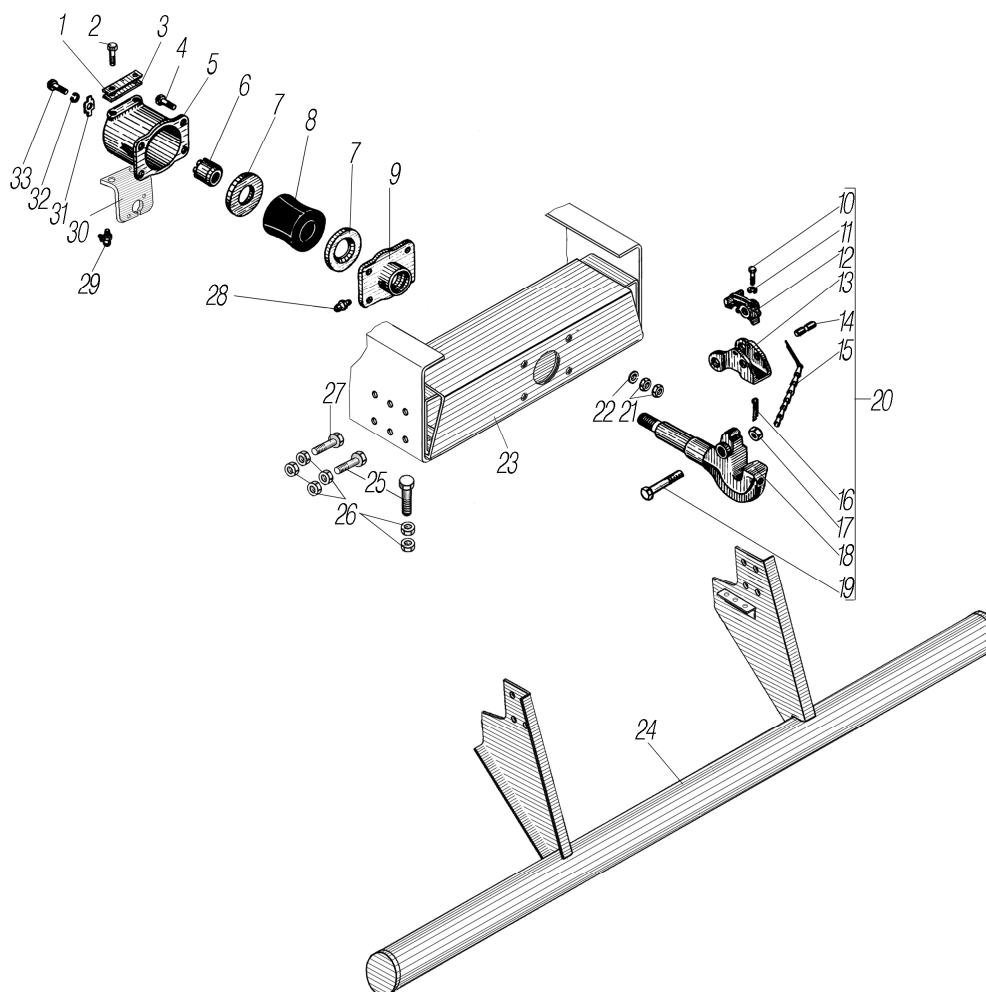


Рисунок 3.2

Рис.	Поз.	Обозначение	Наименование	Кол-во
3.2	1	5557-2707247	Пластина стопорная	2
	2	330021-П29	Болт М14х29	4
	3	5557-2707246	Пластина	2
	4	200866-П29	Болт М16-6gx70	4
	5	4320-2707234	Корпус буксирного прибора	1
	6	5323-2707235	Гайка буксирного прибора	1
	7	4320-2707254	Кольцо нажимное	2
	8	4320-2707253-01* ¹	Буфер буксирного прибора	1
	9	4320-2707233	Втулка буксирного прибора	1
	10	201460-П29	Болт М8-6gx30	1
	11	252135-П2	Шайба 8Т	1
	12	375-2805017	Собачка защелки буксирного крюка	1
	13	375-2805016-А3	Защелка буксирного крюка	1
	14	375-2805020-10	Ось собачки буксирного крюка	1
	15	375-2805022	Цепочка	1
	16	258069-П	Шплинт 5x36	1
	17	251035	Гайка М24x2-6Н	1
	18	5323-2707214	Крюк буксирного прибора	1
	19	5323-2805021	Палец защелки с гайкой	1
	20	5323-2707212	Крюк буксирного прибора в сборе	1
	21	250560-П29	Гайка М16-6Н	8
	22	336052-П29	Шайба	4
	23	5557-2707228	Поперечина буксирного прибора в сборе	1
	24	5557-2809010	Устройство заднее защитное	1
	25	330032-П29	Болт М14x1,5-6ex60	14
	26	250559-П29	Гайка М14x1,5-6Н	36
	27	332572	Болт М14x1,5x45	4
	28	264020-П29	Масленка 1.3.01	1
	29	264040-П29	Масленка 2.3.90.01	1
	30	4320X-3723094	Кронштейн розетки АБС	1
	31	5323-2707236	Пластина стопорная	1
	32	252136-П2	Шайба 10.0Т	1
	33	201496-П29	Болт М10-6gx22	1

*¹ Допускается замена на 4320-2707253

3.3 Установка боковых защитных устройств

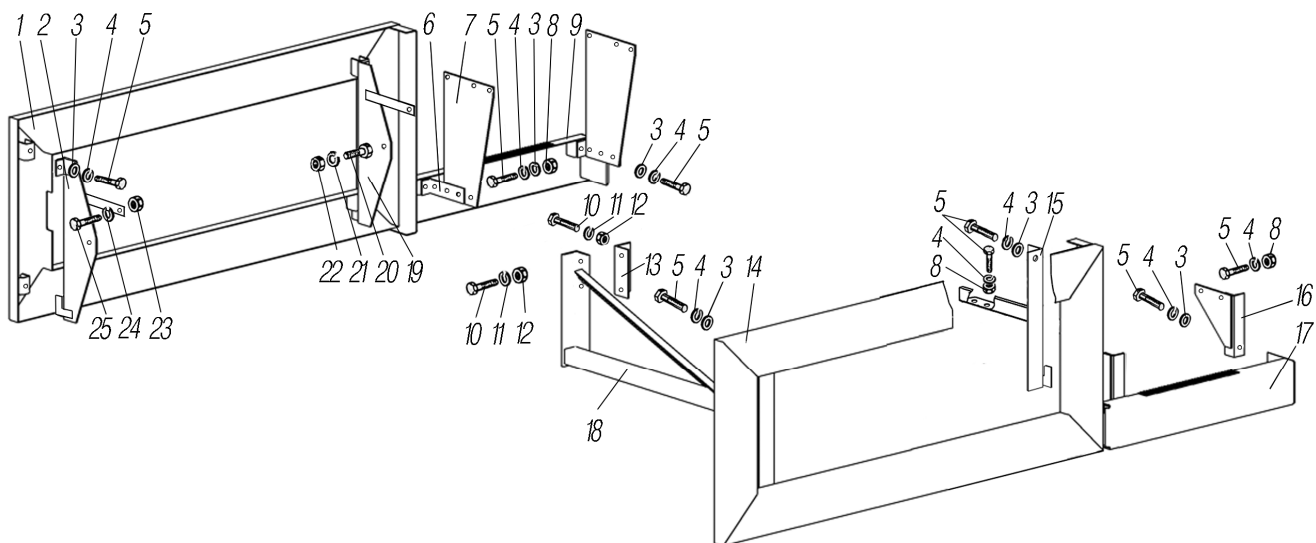


Рисунок 3.3

Рис.	Поз.	Обозначение	Наименование	Кол-во
3.3	1	4320Я5-3932003-01	Устройство боковое защитное левое	1
	2	4320Ф-3932097	Пластина соединительная	1
	3	252038-П29	Шайба 8	12
	4	252135-П2	Шайба 8Г	18
	5	201457-П29	Болт М8-6ех22	18
	6	4320Ф-3932075	Уголок	2
	7	4320Ф-3932103	Кронштейн	2
	8	250510-П29	Гайка М8-6Н	10
	9	4320Ф-3932004	Устройство боковое защитное левое переднее	1
	10	201589-П29	Болт М14-6ех40	4
	11	252138-П2	Шайба 14ОТ	4
	12	250558-П29	Гайка М14-6Н	4
	13	4320Ф-3932077	Угольник соединительный	1
	14	4320Я5-3932062-01	Устройство боковое защитное правое	1
	15	4320Ф-3932018	Кронштейн передний	1
	16	4320Ф-3932076	Кронштейн	2
	17	4320Ф-3932005	Устройство боковое защитное правое переднее	
	18	4320Ф-3932030-10	Кронштейн	1
	19	4320Ф-3932096	Пластина соединительная	1
	20	201497-П29	Болт М10-6ех25	2
	21	252136-П2	Шайба 10 ОТ	2
	22	250512-П29	Гайка М10-6Н	2
	23	250514-П29	Гайка М12-6Н	2
	24	252137-П2	Шайба 12ОТ	2
	25	201538-П29	Болт М12-6gx25	2

3.4 Рама для автомобилей Урал-4320-0000110-61, Урал-4320-0000111-61И03, Урал-4320-0001112-61Р02

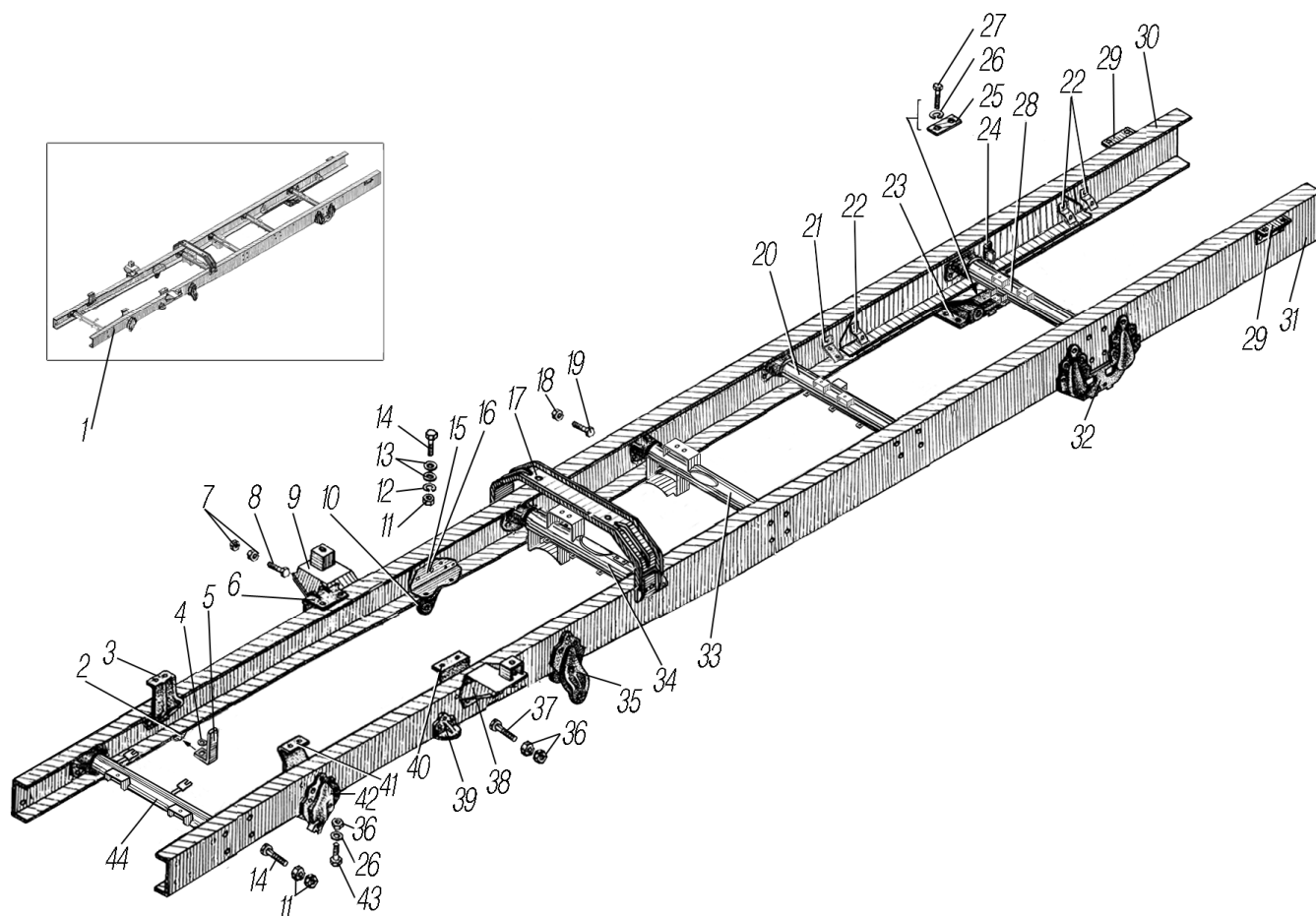


Рисунок 3.4

Рис.	Поз.	Обозначение	Наименование	Кол-во	
3.4	1	43203Ж-2800011* ¹	Рама в сборе	1	
		4320Я6-2800011* ²	Рама в сборе	1	
	2	4320-2902444	Кронштейн передней рессоры передний правый	1	
	3	4320Я-1001012-20	Кронштейн двигателя передний правый	1	
	4	335930-П29	Шайба 14	1	
	5	5323-3506154	Кронштейн	1	
	6	4320Я-1001050	Кронштейн двигателя задний правый	1	
	7	250514-П29	Гайка М12-6Н	2	
	8	331970-П29	Болт М12-6gx40	1	
	9	5557Х-2905534	Кронштейн амортизатора со скобой правый	1	
	10	4320-2902442	Кронштейн передней рессоры задний правый	1	
	11	250561-П29	Гайка М16x1,5-6Н	12	
	12	252139-П2	Шайба 16.ОТ	4	
	13	336047-П29	Шайба	8	
	14	332702-П29	Болт М16x1,5-6ex55	8	
	15	4320-2801024-01	Усилитель лонжерона правый	1	
	16	4320-2801025-01	Усилитель лонжерона левый	1	
	17	4320Я5-2801136	Опора кабины задняя	1	
	18	251648-П29	Гайка М14x1,5-6Н	1	
	19	330009-П29	Болт М14x1,5 L=39мм	1	
	20	4320Ф-2801172	Поперечина №4 рамы	1	
	21	5323РХ-4712139	Кронштейн	1	
	22	5323-4245039	Кронштейн	3	
	23	55571-2918154	Кронштейн балансира задней подвески правый	1	
	24	4320ЯТ-3724389	Кронштейн крепления разъема	1	
	25	375-2918156	Пластина	4	
	26	252138-П2	Шайба 14.ОТ	12	
	27	330020-П29	Болт М14-6ex35	8	
	28	4320Я5-2801184	Поперечина №5 рамы	1	
	29	375-8501071	Угольник платформы нижний	2	
	30	43203Ж-2801020* ¹	Лонжерон рамы правый	1	
			4320Я6-2801020* ²	Лонжерон рамы правый	1
	31	43203Ж-2801021* ¹	Лонжерон рамы левый	1	
			4320Я6-2801021* ²	Лонжерон рамы левый	1
	32	55571-2918155	Кронштейн балансира задней подвески левый	1	
	33	4320Б5-2801152	Поперечина №3 рамы	1	
	34	4320Я5-2801100-10	Поперечина №2 рамы	1	
	35	4320-2902443	Кронштейн передней рессоры задний левый	1	
	36	250558-П29	Гайка М14-6Н	10	
	37	330026	Болт крепления опоры двигателя	3	
	38	5557Х-2905535	Кронштейн амортизатора со скобой левый	1	
	39	375-2902610-Б	Кронштейн буфера передней рессоры	2	
	40	4320Я-1001051	Кронштейн двигателя задний левый	1	
	41	4320Я-1001013-10	Кронштейн двигателя передний левый	1	
42	4320-2902445	Кронштейн передней рессоры передний левый	1		
43	332560-П29	Болт М14-6gx45	4		
44	4320Я3-2801082	Поперечина рамы дополнительная	1		

*¹ Для автомобилей Урал-4320-0000110-61, Урал-4320-0000111-61И03

*² Для автомобиля Урал-4320-0001112-61Р02

3.5 Рама для автомобиля Урал-4320-0000110-71

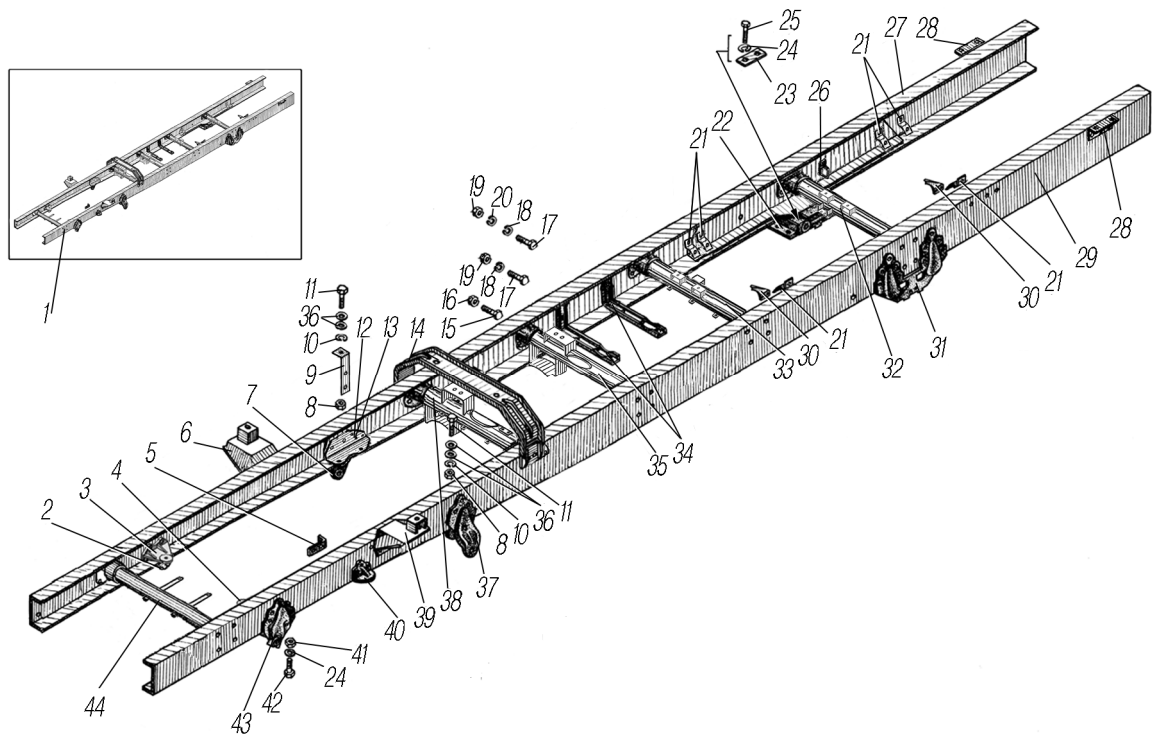


Рисунок 3.5

Рис.	Поз.	Обозначение	Наименование	Кол-во
1	2	3	4	5
3.5	1	43203E-2800010	Рама в сборе	1
	2	4320-2902444	Кронштейн передней рессоры передний правый	1
	3	4320Я5-1001012* ¹	Кронштейн передней опоры двигателя нижний правый	1
	4	4320Я5-1001013* ¹	Кронштейн передней опоры двигателя нижний левый	1
	5	375-3506098	Угольник крепления гибкого шланга	1
	6	4320Я5-2905534	Кронштейн амортизатора со скобой правый	1
	7	4320-2902442	Кронштейн передней рессоры задний правый	1
	8	250561-П29	Гайка М16х1,5-6Н	4
	9	4320Я5-1203323	Кронштейн приемной трубы	1
	10	252139-П2	Шайба 16.ОТ	4
	11	332702-П29	Болт М16х1,5-6ех55	4
	12	4320-2801024-01	Усилитель лонжерона правый	1
	13	4320-2801025-01	Усилитель лонжерона левый	1
	14	4320Я5-2801136	Опора кабины задняя	1
	15	330009-П29	Болт М14х1,5х39	1
	16	251648-П29	Гайка М14х1,5-6Н	1
	17	331969-П29	Болт М12-6ех-32	2
	18	252137-П2	Шайба 12.ОТ	2
	19	250514-П29	Гайка М12-6Н	2
	20	335917-П29	Шайба	1
	21	5323-4245039	Кронштейн	6
	22	55571-2918154	Кронштейн балансира задней подвески правый	1
	23	375-2918156	Пластина	4
	24	252138-П2	Шайба 14.ОТ	12
	25	330020-П29	Болт М14-6ех35	8
	26	4320ЯТ-3724389	Кронштейн крепления разъема	1
	27	43203E-2801020	Лонжерон рамы правый	1
	28	375-8501071	Угольник платформы нижний	2
	29	43203E-2801021	Лонжерон рамы левый	1
	30	4320-3506035	Кронштейн тормозного шланга	2
	31	55571-2918155	Кронштейн балансира задней подвески левый	1

1	2	3	4	5
3.5	32	4320Я5-2801184	Поперечина №5 рамы	1
	33	4320Ф-2801172	Поперечина №4 рамы	1
	34	4320-3513029-01	Кронштейн воздушных баллонов	2
	35	4320Б5-2801152	Поперечина №3 рамы	1
	36	336047-П29	Шайба	8
	37	4320-2902443	Кронштейн передней рессоры задний левый	1
	38	4320Я5-2801100-10	Поперечина №2 рамы	1
	39	4320Я5-2905535	Кронштейн амортизатора со скобой левый	1
	40	375-2902610-Б	Кронштейн буфера передней рессоры	2
	41	250558-П29	Гайка М14-6Н	4
	42	332560-П29	Болт М14-6gx45	6
	43	4320-2902445	Кронштейн передней рессоры передний левый	1
	44	4320Я5-2801082	Поперечина рамы дополнительная	1

*1 См. рисунок 1.2

3.6 Рама для автомобиля Урал-5557-0001122-60

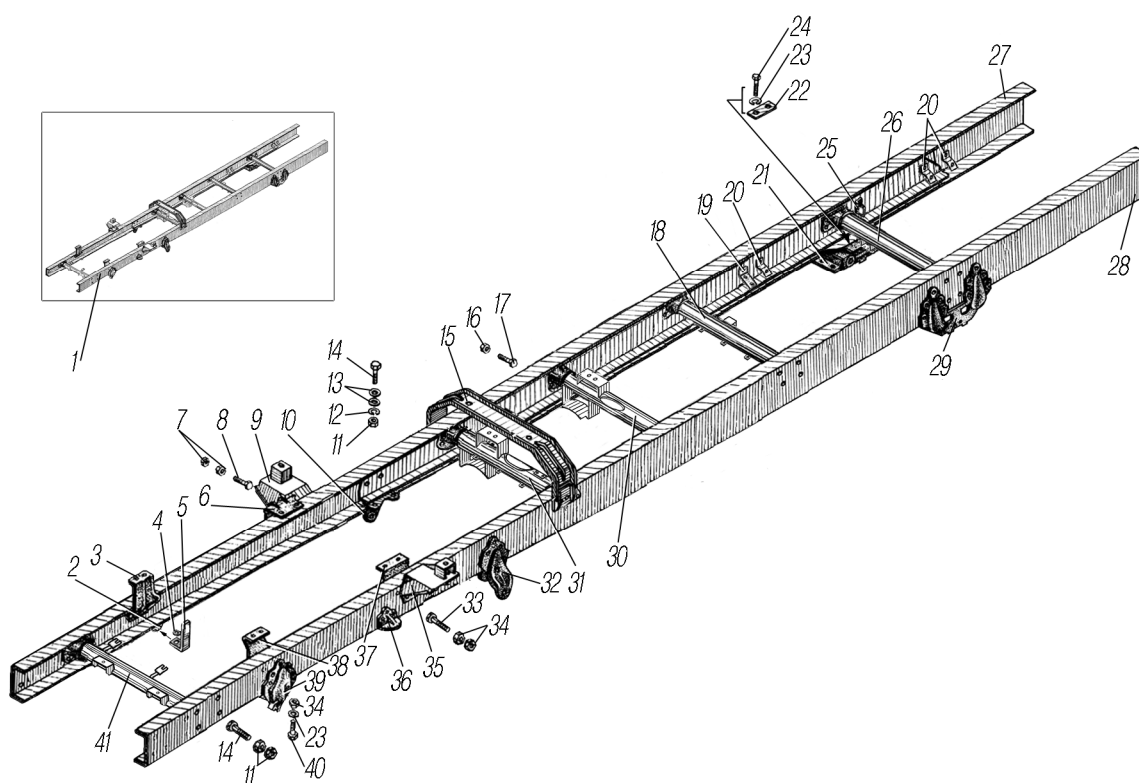


Рисунок 3.6

Рис.	Поз.	Обозначение	Наименование	Кол-во
1	2	3	4	5
3.6	1	5557Я6-2800012-10	Рама в сборе	1
	2	4320-2902444	Кронштейн передней рессоры передний правый	1
	3	4320Я-1001012-20	Кронштейн двигателя передний правый	1
	4	335930-П29	Шайба 14	1
	5	5323-3506154	Кронштейн	1
	6	4320Я-1001050	Кронштейн двигателя задний правый	1
	7	250514-П29	Гайка М12-6Н	2
	8	331970-П29	Болт М12-6gx40	1
	9	5557Х-2905534	Кронштейн амортизатора со скобой правый	1
	10	4320-2902442	Кронштейн передней рессоры задний правый	1
	11	250561-П29	Гайка М16x1,5-6Н	12
	12	252139-П2	Шайба 16.ОТ	4
	13	336047-П29	Шайба	8
	14	332702-П29	Болт М16x1,5-6gx55	8

1	2	3	4	5
3.6	15	4320Я5-2801136	Опора кабины задняя	1
	16	251648-П29	Гайка М14х1,5-6Н	1
	17	332572-П29	Болт М14х1,5	1
	18	5557Я5-2801172	Поперечина №4 рамы	1
	19	5323РХ-4712139	Кронштейн	1
	20	5323-4245039	Кронштейн	3
	21	55571-2918154	Кронштейн балансира задней подвески правый	1
	22	375-2918156	Пластина	4
	23	252138-П2	Шайба 14.ОТ	12
	24	330020-П29	Болт М14-6х35	8
	25	4320ЯТ-3724389	Кронштейн крепления разъема	1
	26	4320У2-2801174	Поперечина дополнительная №1	1
	27	5557Я6-2801020	Лонжерон рамы правый	1
	28	5557Я6-2801021	Лонжерон рамы левый	1
	29	55571-2918155	Кронштейн балансира задней подвески левый	1
	30	4320Я5-2801152	Поперечина №3 рамы	1
	31	4320У5-2801100-10	Поперечина №2 рамы	1
	32	4320-2902443	Кронштейн передней рессоры задний левый	1
	33	330026	Болт крепления опоры двигателя	3
	34	250558-П29	Гайка М14-6Н	10
	35	5557Х-2905535	Кронштейн амортизатора со скобой левый	1
	36	375-2902610-Б	Кронштейн буфера передней рессоры	2
	37	4320Я-1001051	Кронштейн двигателя задний левый	1
	38	4320Я-1001013-10	Кронштейн двигателя передний левый	1
	39	4320-2902445	Кронштейн передней рессоры передний левый	1
	40	332560-П29	Болт М14-6х45	4
	41	4320Я3-2801082	Поперечина рамы дополнительная	1

3.7 Рама для автомобиля Урал-5557-0001152-70И03

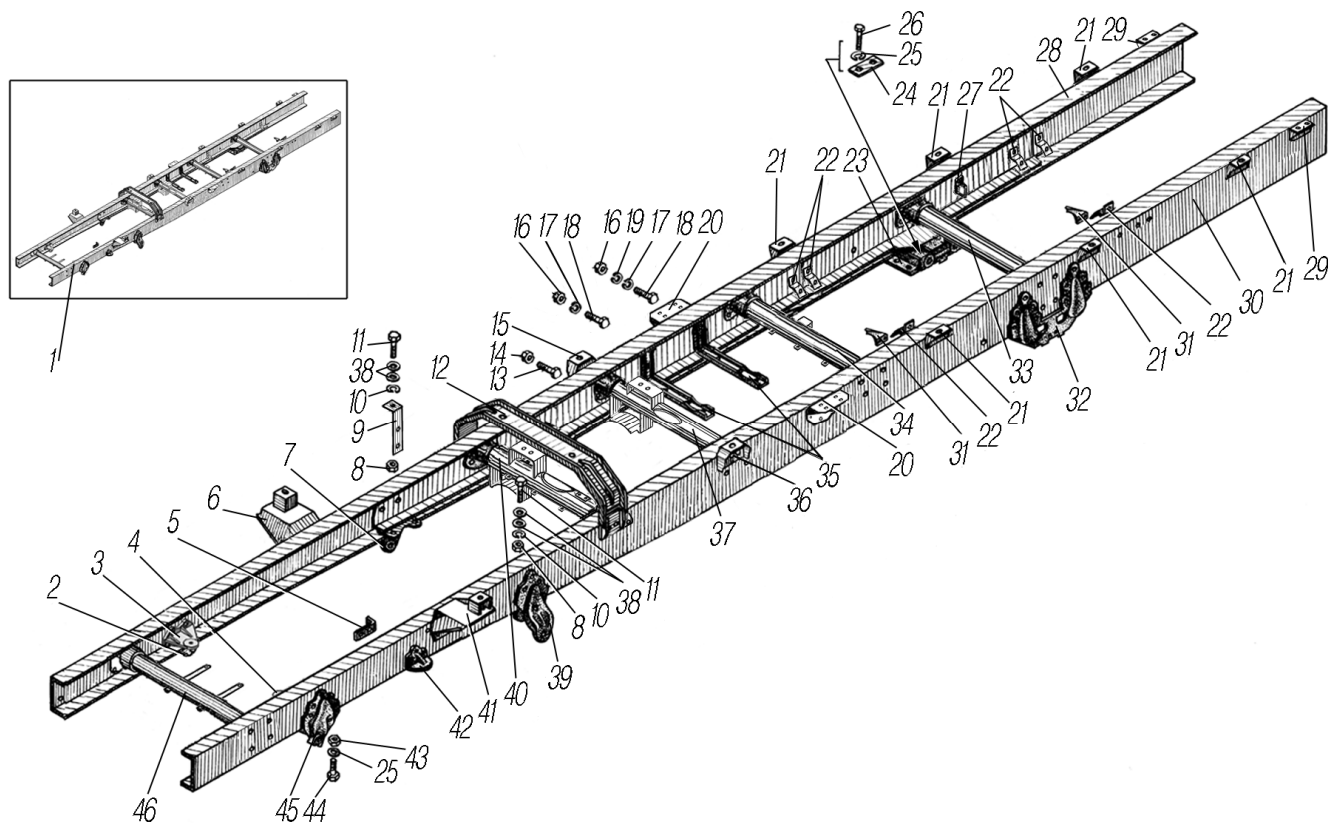


Рисунок 3.7

Рис.	Поз.	Обозначение	Наименование	Кол-во
3.7	1	5557Я5-2800010	Рама в сборе	1
	2	4320-2902444	Кронштейн передней рессоры передний правый	1
	3	4320Я5-1001012* ¹	Кронштейн передней опоры двигателя нижний правый	1
	4	4320Я5-1001013* ¹	Кронштейн передней опоры двигателя нижний левый	1
	5	375-3506098	Угольник крепления гибкого шланга	1
	6	4320Я5-2905534	Кронштейн амортизатора со скобой правый	1
	7	4320-2902442	Кронштейн передней рессоры задний правый	1
	8	250561-П29	Гайка М16х1,5-6Н	4
	9	4320Я5-1203323	Кронштейн приемной трубы	1
	10	252139-П2	Шайба 16.ОТ	4
	11	332702-П29	Болт М16х1,5-6х55	4
	12	4320Я5-2801136	Опора кабины задняя	1
	13	332572-П29	Болт М14х1,5х45	1
	14	251648-П29	Гайка М14х1,5-6Н	1
	15	5557-8601130	Кронштейн надрамника правый	1
	16	250514-П29	Гайка М12-6Н	2
	17	252137-П2	Шайба 12.ОТ	2
	18	331970-П29	Болт М12-6х40	2
	19	335917-П29	Шайба	1
	20	5557-8601040	Кронштейн	2
	21	5557-8601095	Кронштейн	6
	22	5323-4245039	Кронштейн	6
	23	55571-2918154	Кронштейн балансира задней подвески правый	1
	24	375-2918156	Пластина	4
	25	252138-П2	Шайба 14.ОТ	12
	26	330020-П29	Болт М14-6х35	8
	27	4320ЯТ-3724389	Кронштейн крепления разъема	1
	28	5557Я5-2801020	Лонжерон рамы правый	1
	29	5557-8601090	Кронштейн надрамника	2
	30	5557Я5-2801021	Лонжерон рамы левый	1
	31	4320-3506035	Кронштейн тормозного шланга	2
	32	55571-2918155	Кронштейн балансира задней подвески левый	1
	33	4320У2-2801174	Поперечина дополнительная №1	1
	34	5557Я5-2801172	Поперечина №4 рамы	1
	35	4320-3513029-01	Кронштейн воздушных баллонов	2
	36	5557-8601131	Кронштейн надрамника левый	1
	37	4320Я5-2801152	Поперечина №3 рамы	1
	38	336047-П29	Шайба	8
	39	4320-2902443	Кронштейн передней рессоры задний левый	1
	40	4320У5-2801100-10	Поперечина №2 рамы	1
	41	4320Я5-2905535	Кронштейн амортизатора со скобой левый	1
	42	375-2902610-Б	Кронштейн буфера передней рессоры	2
	43	250558-П29	Гайка М14-6Н	4
	44	332560-П29	Болт М14-6х45	4
	45	4320-2902445	Кронштейн передней рессоры передний левый	1
	46	4320Я5-2801082	Поперечина рамы дополнительная	1

*¹ См. рисунок 1.2

3.8 Рама для автомобиля Урал-55571-0001121-60P02

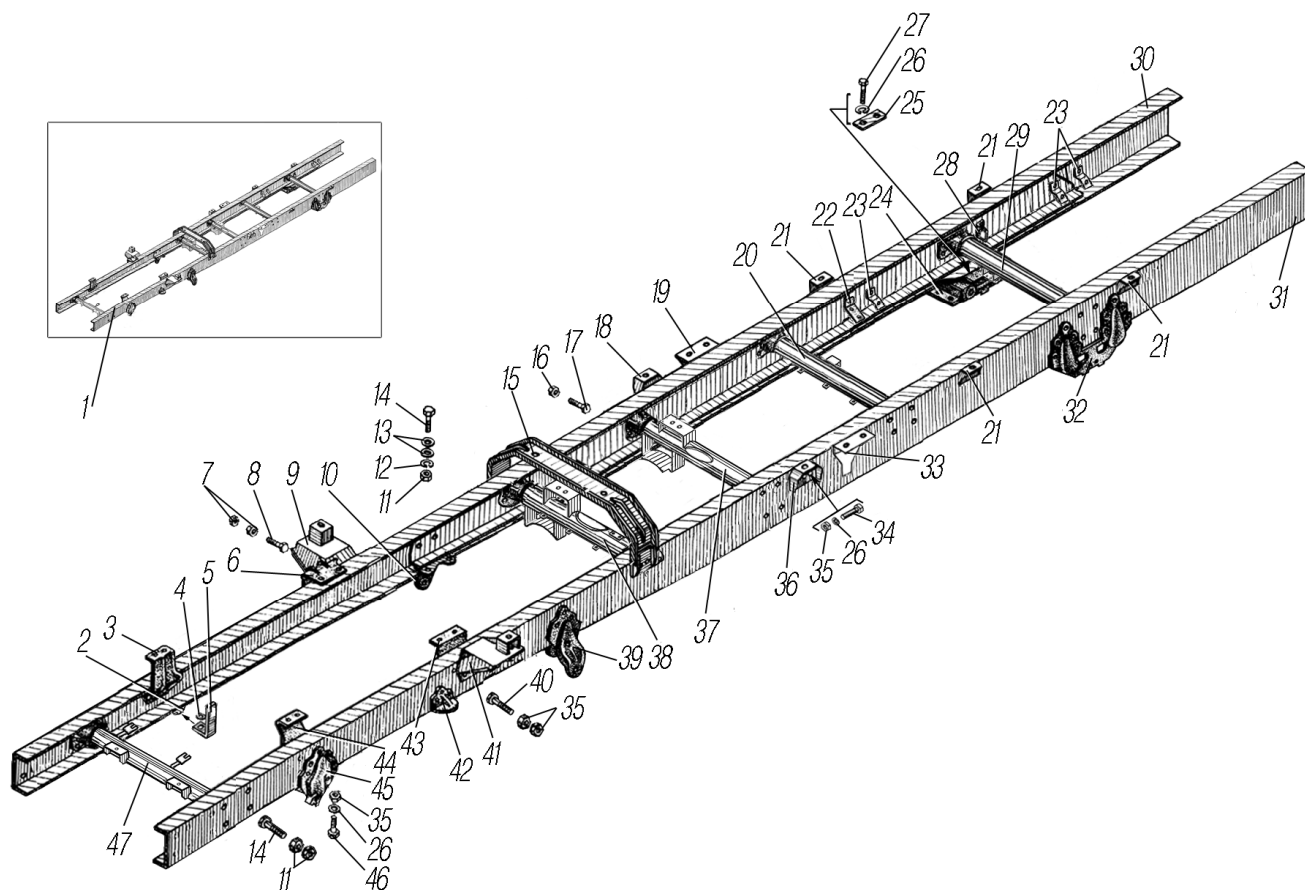


Рисунок 3.8

Рис.	Поз.	Обозначение	Наименование	Кол-во
	1	3	4	5
3.8	1	55571Ж-2800011	Рама в сборе	1
	2	4320-2902444	Кронштейн передней рессоры передний правый	1
	3	4320Я-1001012-20	Кронштейн двигателя передний правый	1
	4	335930-П29	Шайба 14	1
	5	5323-3506154	Кронштейн	1
	6	4320Я-1001050	Кронштейн двигателя задний правый	1
	7	250514-П29	Гайка М12-6Н	2
	8	331970-П29	Болт М12-6gx40	1
	9	5557Х-2905534	Кронштейн амортизатора со скобой правый	1
	10	4320-2902442	Кронштейн передней рессоры задний правый	1
	11	250561-П29	Гайка М16x1,5-6Н	12
	12	252139-П2	Шайба 16.ОТ	4
	13	336047-П29	Шайба	8
	14	332702-П29	Болт М16x1,5-6ex55	8
	15	4320Я5-2801136	Опора кабины задняя	1
	16	251648-П29	Гайка М14x1,5-6Н	1
	17	332572-П29	Болт М14x1,5x45	1
	18	55571-8601130	Кронштейн правый	1
	19	55571-8601040	Кронштейн	1
	20	5557Я5-2801172	Поперечина №4 рамы	1
	21	55571-8601095	Кронштейн	4
	22	5323РХ-4712139	Кронштейн	1
	23	5323-4245039	Кронштейн	3
	24	55571-2918154	Кронштейн балансира задней подвески правый	1
	25	375-2918156	Пластина	4
	26	252138-П2	Шайба 14.ОТ	14
	27	330020-П29	Болт М14-6ex35	8
	28	4320ЯТ-3724389	Кронштейн крепления разъема	1

1	2	3	4	5
3.8	29	4320У2-2801174	Поперечина дополнительная №1	1
	30	55571Ж-2801020	Лонжерон рамы правый	1
	31	55571Ж-2801021	Лонжерон рамы левый	1
	32	55571-2918155	Кронштейн балансира задней подвески левый	1
	33	55571Я-8601040-10* ¹	Кронштейн надрамника	1
	34	201591-П29	Болт М14-6х45	4
	35	250558-П29	Гайка М14-6Н	12
	36	55571-8601131	Кронштейн левый	1
	37	4320Я5-2801152	Поперечина №3 рамы	1
	38	4320У5-2801100-10	Поперечина №2 рамы	1
	39	4320-2902443	Кронштейн передней рессоры задний левый	1
	40	330026	Болт крепления опоры двигателя	3
	41	5557Х-2905535	Кронштейн амортизатора со скобой левый	1
	42	375-2902610-Б	Кронштейн буфера передней рессоры	2
	43	4320Я-1001051	Кронштейн двигателя задний левый	1
	44	4320Я-1001013-10	Кронштейн двигателя передний левый	1
	45	4320-2902445	Кронштейн передней рессоры передний левый	1
	46	332560-П29	Болт М14-6х45	4
47	4320Я3-2801082	Поперечина рамы дополнительная	1	

*¹ См. рисунок 1.13

3.9 Рама для автомобиля Урал-55571-0001121-70И03

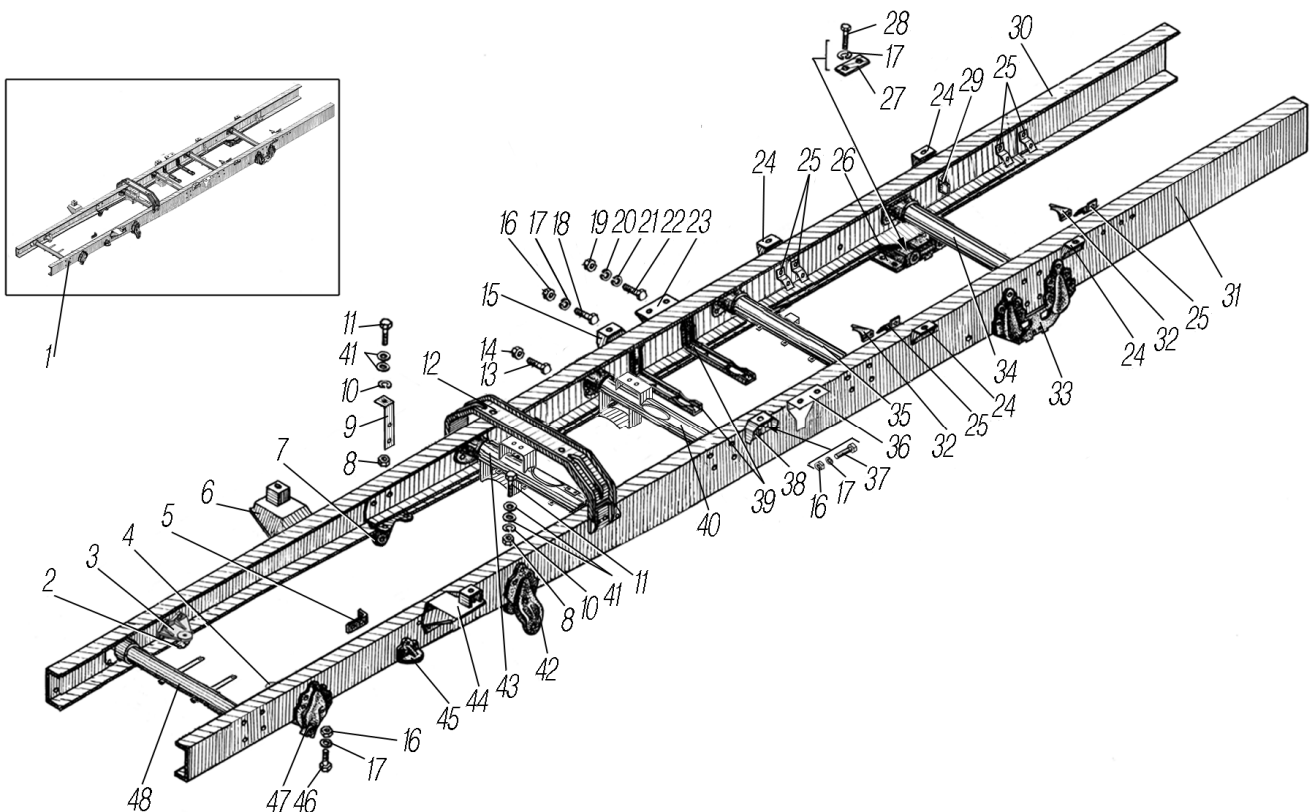


Рисунок 3.9

Рис.	Поз.	Обозначение	Наименование	Кол-во
1	2	3	4	5
3.9	1	55571Е-2800010	Рама в сборе	1
	2	4320-2902444	Кронштейн передней рессоры передний правый	1
	3	4320Я5-1001012* ¹	Кронштейн передней опоры двигателя нижний правый	1
	4	4320Я5-1001013* ¹	Кронштейн передней опоры двигателя нижний левый	1

1	2	3	4	5
3.9	5	375-3506098	Угольник крепления гибкого шланга	1
	6	4320Я5-2905534	Кронштейн амортизатора со скобой правый	1
	7	4320-2902442	Кронштейн передней рессоры задний правый	1
	8	250561-П29	Гайка М16х1,5-6Н	4
	9	4320Я5-1203323	Кронштейн приемной трубы	1
	10	252139-П2	Шайба 16.ОТ	4
	11	332702-П29	Болт М16х1,5-6ех55	6
	12	4320Я5-2801136	Опора кабины задняя	1
	13	332572-П29	Болт М14х1,5	1
	14	251648-П29	Гайка М14х1,5-6Н	1
	15	55571-8601130	Кронштейн правый	1
	16	250558-П29	Гайка М14-6Н	7
	17	252138-П2	Шайба 14.ОТ	15
	18	201594-П29	Болт М14-6ех55	1
	19	250514-П29	Гайка М12-6Н	1
	20	335917-П29	Шайба	1
	21	252137-П2	Шайба 12.ОТ	1
	22	331970-П29	Болт М12-6ех40	1
	23	55571-8601040	Кронштейн	1
	24	55571-8601095	Кронштейн	4
	25	5323-4245039	Кронштейн	6
	26	55571-2918154	Кронштейн балансира задней подвески правый	1
	27	375-2918156	Пластина	4
	28	330020-П29	Болт М14-6ех35	8
	29	4320ЯТ-3724389	Кронштейн крепления разъема	1
	30	55571Е-2801020	Лонжерон рамы правый	1
	31	55571Е-2801021	Лонжерон рамы левый	1
	32	4320-3506035	Кронштейн тормозного шланга	2
	33	55571-2918155	Кронштейн балансира задней подвески левый	1
	34	4320У2-2801174	Поперечина дополнительная №1	1
	35	5557Я5-2801172	Поперечина №4 рамы	1
	36	55571Я-8601040-10* ²	Кронштейн надрамника	1
	37	201591-П29	Болт М14-6ех45	4
	38	55571-8601131	Кронштейн левый	1
	39	4320-3513029-01	Кронштейн воздушных баллонов	2
	40	4320Я5-2801152	Поперечина №3 рамы	1
	41	336047-П29	Шайба	6
	42	4320-2902443	Кронштейн передней рессоры задний левый	1
	43	4320У5-2801100-10	Поперечина №2 рамы	1
	44	4320Я5-2905535	Кронштейн амортизатора со скобой левый	1
	45	375-2902610-Б	Кронштейн буфера передней рессоры	2
	46	332560-П29	Болт М14-6gx45	4
	47	4320-2902445	Кронштейн передней рессоры передний левый	1
	48	4320Я5-2801082	Поперечина рамы дополнительная	1

*¹ См. рисунок 1.2

*² См. рисунок 1.13

3.10 Передний буфер и буксирные крюки

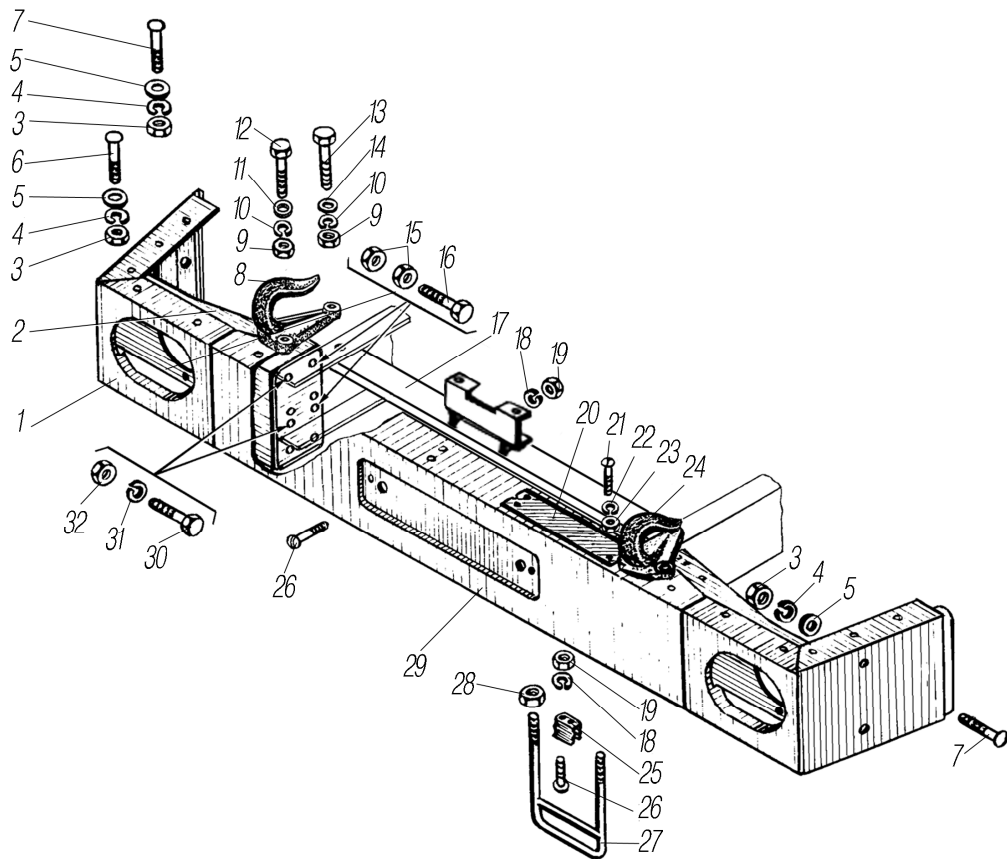


Рисунок 3.10

Рис.	Поз.	Обозначение	Наименование	Кол-во
1	2	3	4	5
3.10	1	5557X-2803023-01	Буфер передний боковой	2
	2	55571Д-2803017	Кронштейн переднего буфера	2
		5557X-2803017*1	Кронштейн переднего буфера	2
	3	250510-П29	Гайка М8-6Н	18
	4	252135-П2	Шайба 8Т	18
	5	252038-П29	Шайба 8	18
	6	210381-П29	Болт М8-6gx30	4
	7	210380-П29	Болт М8-6gx25	14
	8	4320-2806016	Крюк буксирный правый	1
	9	250563-П29	Гайка М18х1,5-6Н	6
	10	252140-П2	Шайба 18.ОТ	6
	11	4320-2806038	Шайба	4
	12	332791	Болт М18х1,5-6gx65	4
	13	332756-П29	Болт М18х1,5-6gx65	2
	14	252018-П29	Шайба 18	2
	15	250561-П29	Гайка М16х1,5	8
	16	332666-П29	Болт М16х1,5-6gx50	4
	17	4320X-2801080-10	Поперечина №1 рамы	1
	18	252134-П2	Шайба 6Т	4
	19	250508-П29	Гайка М6-6Н	4
	20	4320-2803046	Площадка буфера	2
	21	220079-П29	Винт М5-6gx14	8
	22	252153-П2	Шайба 5Л	8
	23	250464-П29	Гайка М5-6Н	8
	24	4320-2806017	Крюк буксирный левый	1
	25	375-2803018	Защелка подножки	1
	26	220105-П29	Винт М6-6gx16	4
	27	5557-2803110-10	Подножка	1
28	250558-П29	Гайка М14-6Н	2	

1	2	3	4	5
3.11	17	A1-300/475.2905006*3	Амортизатор в сборе	2
	18	258054-П29	Шплинт 4x32	4
	19	6361-2905130	Гайка	4
	20	336448	Шайба	4
	21	5557-2905410	Втулка ушка амортизатора	8
	22	6361X-2301042-02	Хомут правый	1
	23	6361X-2301025-01	Хомут левый	1
	24	334932-П29	Гайка М22	8
	25	375-2902479-01	Клин стопорный	4
	26	375-2902478-В	Палец переднего ушка	2
	27	264040-П29	Масленка 2.3.90.01	2
	28	252136-П2	Шайба 10.0Т	4
29	250512-П29	Гайка М10-6Н	4	

*¹ Для автомобилей Урал-4320-0000111-61И03, Урал-5557-0001152-70И03, Урал-55571-0001121-70И03,

*² Допускается замена на 375-2902414-01

*³ Допускается замена на 50.5.2905006 или П50.5.2905006

3.12 Передняя рессора для автомобилей Урал-4320-0000110-61, Урал-4320-0001112-61Р02, Урал-4320-0000110-71, Урал-5557-0001122-60, Урал-5557-0001121-60Р02

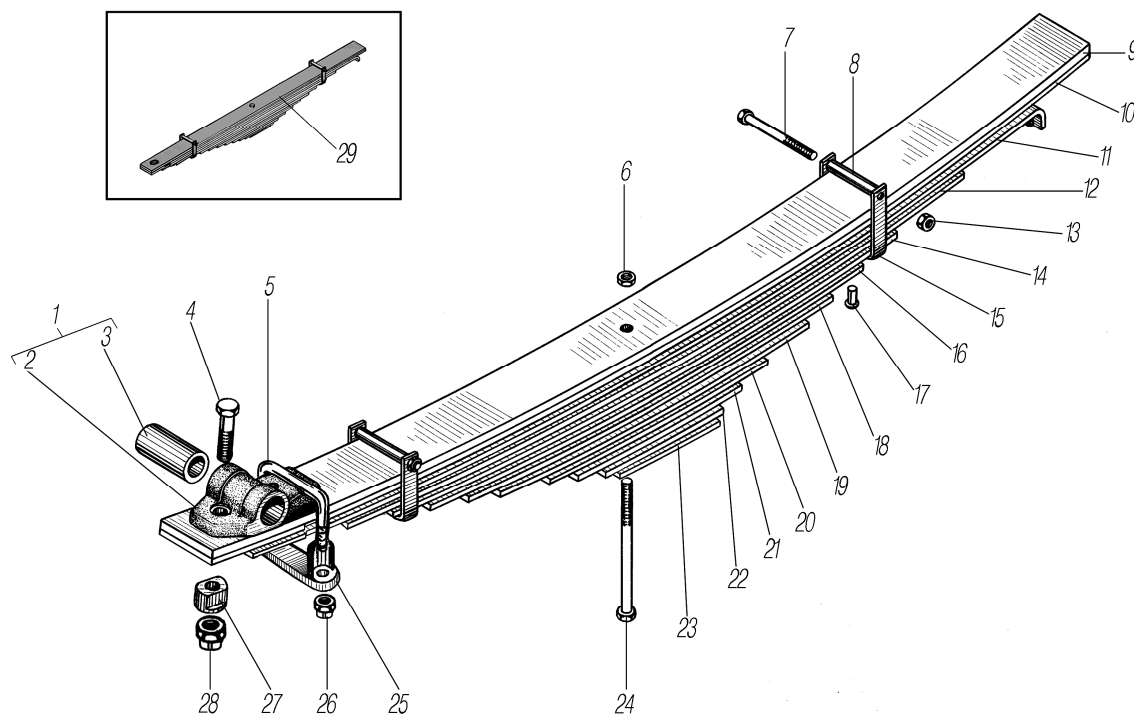


Рисунок 3.12

Рис.	Поз.	Обозначение	Наименование	Кол-во
1	2	3	4	5
3.12	1	4320X-2902015	Ушко с втулкой	2
	2	55224-2902016	Ушко	2
	3	4320X-2902028* ¹	Втулка ушка	2
	4	6364-2902043	Болт	2
	5	4320-2902024	Стремянка ушка	2
	6	250515-П29* ²	Гайка М12x1,25-6Н	2
	7	200333-П29* ³	Болт М10-6х120	4
	8	375-2902068	Трубка распорная хомута рессоры	4
	9	4320-2902101	Лист рессоры №1	2
	10	5557-2902102-01	Лист рессоры №2	2
	11	55224-2902103	Лист рессоры №3	2
	12	55224-2902104	Лист рессоры №4	2

1	2	3	4	5
3.12	13	250512-П29* ⁴	Гайка М10-6Н	4
	14	5557-2902105	Лист рессоры №5	2
	15	5557-2902062-01	Хомут 5-го листа	4
	16	5557-2902106	Лист рессоры №6	2
	17	256869-П* ⁵	Заклепка 12х26	4
	18	5557-2902107	Лист рессоры №7	2
	19	5557-2902108	Лист рессоры №8	2
	20	5557-2902109	Лист рессоры №9	2
	21	5557-2902110	Лист рессоры №10	2
	22	5557-2902111	Лист рессоры №11	2
	23	5557-2902020	Лист подкладной	2
	24	4320-2902032	Болт центральной	2
	25	43206-2912025	Накладка ушка	2
	26	251649-П29	Гайка М16х1,5-6Н	4
	27	4320-2902018-10	Втулка	2
	28	853528/00	Гайка М20х1,5	2
29	55571-2902014-01	Рессора передняя	3/ч	

*¹ Допускается замена на 4320Х-2902028-01

*² Допускается замена на гайку М12х1,25.6Н.6.016 ГОСТ 5915-70

*³ Допускается замена на болт М10-6gx120.68.016 ГОСТ 7798-70

*⁴ Допускается замена на гайку М10-6Н.6.016 ГОСТ 5915-70

*⁵ Допускается замена на заклепку 12х26.01 ГОСТ 10299-80

3.13 Передняя рессора для автомобилей Урал-4320-0000111-61И03, Урал-5557-0001152-70И03, Урал-55571-0001121-70И03

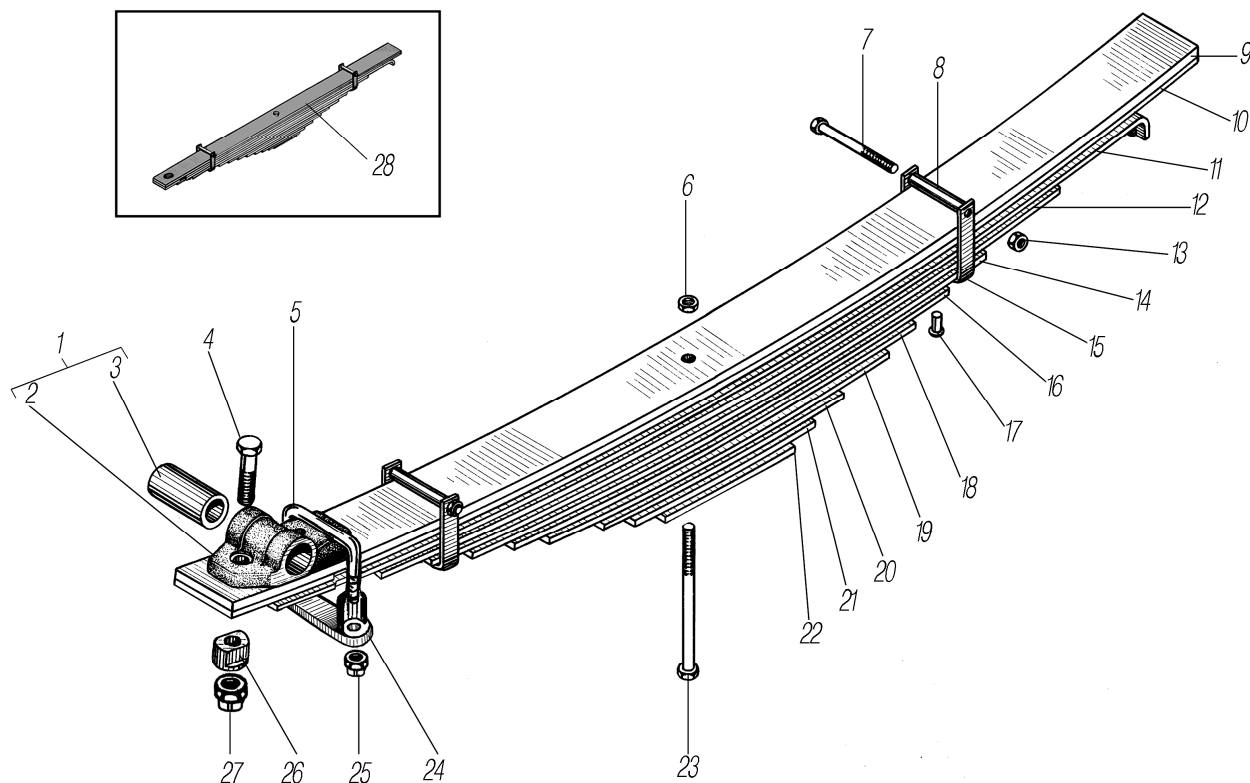


Рисунок 3.13

Рис.	Поз.	Обозначение	Наименование	Кол-во
1	2	3	4	5
3.13	1	4320Х-2902015	Ушко с втулкой	2
	2	55224-2902016	Ушко	2
	3	4320Х-2902028* ¹	Втулка ушка	2
	4	6364-2902043	Болт	2
	5	4320-2902024	Стремянка ушка	2

1	2	3	4	5
3.13	6	250515-П29* ²	Гайка М12х1,25-6Н	2
	7	200333-П29* ³	Болт М10-6х120	4
	8	375-2902068	Трубка распорная хомута рессоры	4
	9	4320-2902101	Лист рессоры №1	2
	10	5557-2902102-01	Лист рессоры №2	2
	11	55224-2902103	Лист рессоры №3	2
	12	55224-2902104	Лист рессоры №4	2
	13	250512-П29* ⁴	Гайка М10-6Н	4
	14	55224-2902105	Лист рессоры №5	2
	15	55224-2902062	Хомут 5-го листа	4
	16	55224-2902106	Лист рессоры №6	2
	17	256869-П* ⁵	Заклепка 12х26	4
	18	55224-2902107	Лист рессоры №7	2
	19	55224-2902108	Лист рессоры №8	2
	20	55224-2902109	Лист рессоры №9	2
	21	55224-2902110	Лист рессоры №10	2
	22	55224-2902111	Лист рессоры №11	2
	23	4320-2902032	Болт центральной	2
	24	43206-2912025	Накладка ушка	2
	25	251649-П29	Гайка М16х1,5-6Н	4
	26	4320-2902018-10	Втулка	2
	27	853528/00	Гайка М20х1,5	2
	28	55224-2902014	Рессора передняя	3/ч

*¹ Допускается замена на 4320Х-2902028-01

*² Допускается замена на гайку М12х1,25.6Н.6.016 ГОСТ 5915-70

*³ Допускается замена на болт М10-6х120.68.016 ГОСТ 7798-70

*⁴ Допускается замена на гайку М10-6Н.6.016 ГОСТ 5915-70

*⁵ Допускается замена на заклепку 12х26.01 ГОСТ 10299-80

3.14 Задняя подвеска для автомобилей Урал-4320-0000110-61, Урал-4320-0000111-61И03, Урал-4320-0001112-61И03, Урал-4320-0000110-71, Урал-5557-0001122-60, Урал-55571-0001121-60Р02, Урал-55571-0001121-70И03

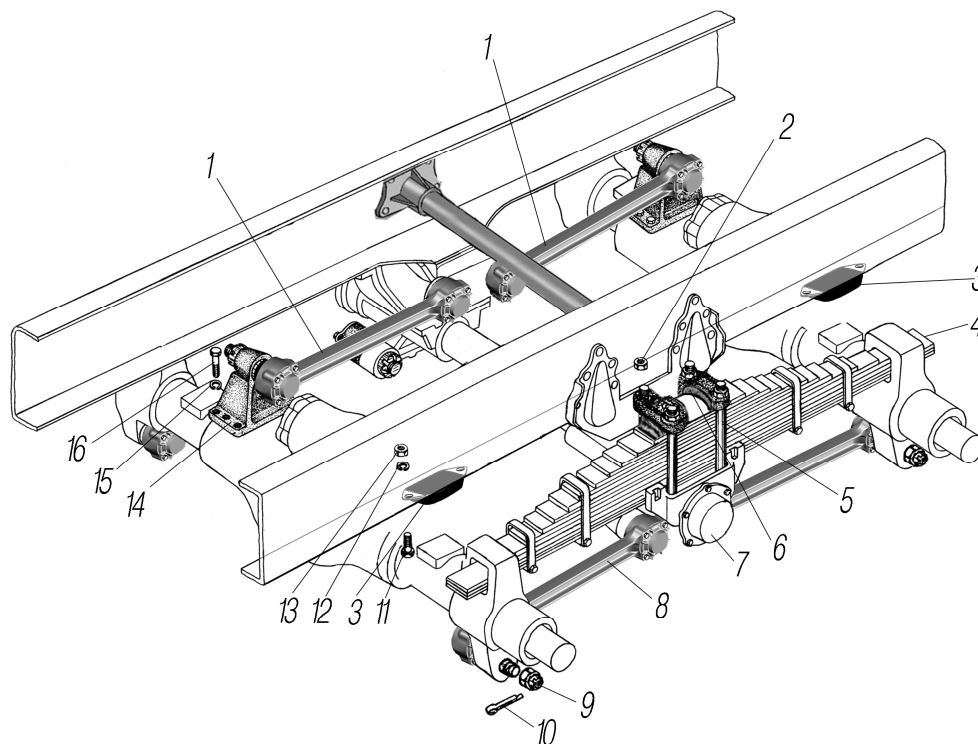


Рисунок 3.14

Рис.	Поз.	Обозначение	Наименование	Кол-во
3.14	1	640-2919010-01* ¹ * ²	Штанга реактивная верхняя в сборе	2
	2	4322-2912410	Гайка стремянки	8
	3	5320-2912624* ³	Буфер задней рессоры	4
	4	55571X-2912012* ⁴	Рессора задняя	2
		55571X-2912122* ⁴	Рессора задняя с транспортировочной скобой	3/ч
		5557-2912012-12* ⁵	Рессора задняя	2
		5557-2912122-12* ⁵	Рессора задняя с транспортировочной скобой	3/ч
	5	55571X-2912408* ⁴	Стремянка задней рессоры	4
		5353-2912408* ⁵	Стремянка задней рессоры	4
	6	55571X-2912412	Накладка стремянки	4
	7	4320Ф-2918050	Ось задней балансирной подвески в сборе	1
	8	640-2919012-01* ² * ⁶	Штанга реактивная нижняя в сборе	4
	9	55571-2919101	Гайка пальца реактивной штанги	12
	10	258085-П29	Шплинт 6,3x50	12
	11	201502-П29	Болт М10-6gx38	8
	12	252136-П2* ⁷	Шайба 10.ОТ	8
13	250512-П29	Гайка М10-6Н	8	
14	4320Я2-2919038	Кронштейн верхней реактивной штанги	2	
15	252140-П2* ⁸	Шайба 18.ОТ	12	
16	332763-П29	Болт М18x1,5x55	12	

*¹ Допускается замена на 620-2919010, 640-2919010, 650-2919010, 650-2919010-01

*² См. рисунок 3.19

*³ Допускается замена на 6370-2912624

*⁴ Для автомобилей Урал-5557-0001122-60, Урал-55571-0001121-60P02, Урал-55571-0001121-70И03

*⁵ Для автомобилей Урал-4320-0000110-61, Урал-4320-0000111-61И03, Урал-4320-0001112-61P02, Урал-4320-0000110-71

*⁶ Допускается замена на 620-2919012, 640-2919012, 650-2919012, 650-2919012-01

*⁷ Допускается замена на шайбу 10.ОТ 65Г 019 ГОСТ 6402-70

*⁸ Допускается замена на шайбу 18.ОТ 65Г 019 ГОСТ 6402-70

3.15 Задняя подвеска для автомобиля Урал-5557-0001152-70И03

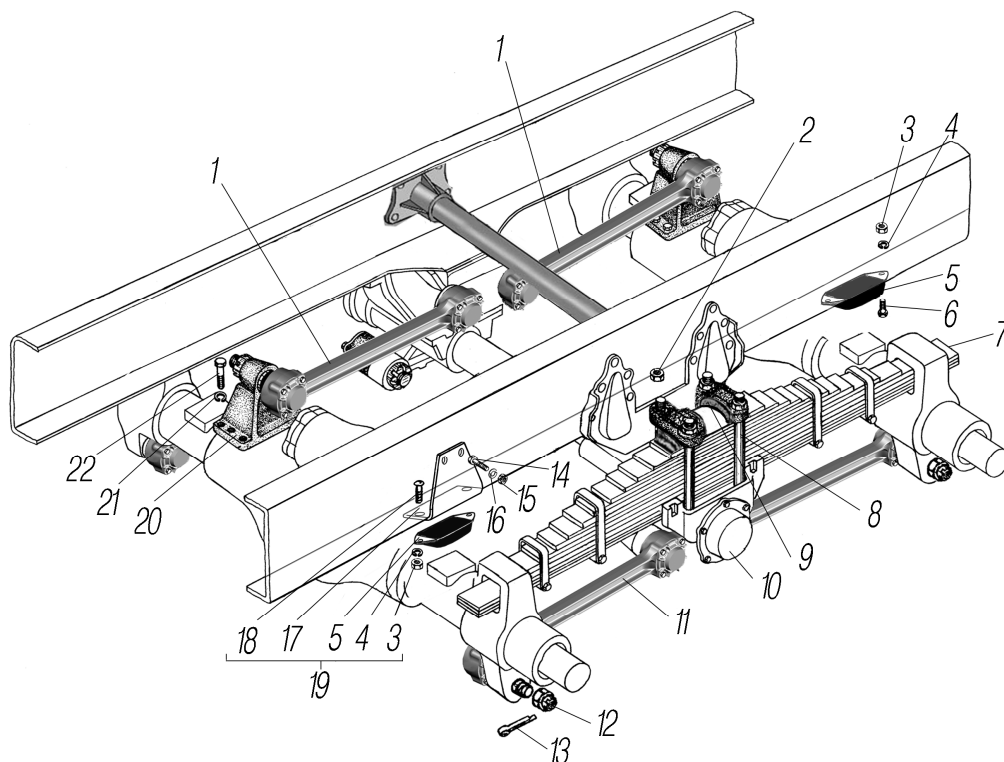


Рисунок 3.15

Рис.	Поз.	Обозначение	Наименование	Кол-во
3.15	1	640-2919010-01* ¹ * ²	Штанга реактивная верхняя в сборе	2
	2	4322-2912410	Гайка стремянки	8
	3	250512-П29	Гайка М10-6Н	8
	4	252136-П2* ³	Шайба 10.ОТ	8
	5	5320-2912624* ⁴	Буфер задней рессоры	4
	6	201502-П29	Болт М10-6gx38	4
	7	55571X-2912012	Рессора задняя	2
		55571X -2912122	Рессора задняя с транспортировочной скобой	3/ч
	8	55571X-2912408	Стремянка задней рессоры	4
	9	55571X-2912412	Накладка стремянки	4
	10	4320Ф-2918050	Ось задней балансирной подвески в сборе	1
	11	640-2919012-01* ² * ⁵	Штанга реактивная нижняя в сборе	4
	12	55571-2919101	Гайка пальца реактивной штанги	12
	13	258085-П29	Шплинт 6,3x50	12
	14	332702-П29	Болт М16x1,5x55	4
	15	250561-П29	Гайка М16x1,5-6Н	4
	16	252139-П2* ⁶	Шайба 16.ОТ.	4
	17	4320Ф-2912615	Кронштейн буфера	2
	18	221720-П29	Винт М10-6gx22	4
	19	4320Ф-2912612	Кронштейн с буфером	2
	20	4320Я2-2919038	Кронштейн верхней реактивной штанги	2
	21	252140-П2* ⁷	Шайба 18.ОТ	12
22	332763-П29	Болт М18x1,5x55	12	

*¹ Допускается замена на 620-2919010, 640-2919010, 650-2919010, 650-2919010-01

*² См. рисунок 3.19

*³ Допускается замена на шайбу 10.ОТ 65Г 019 ГОСТ 6402-70

*⁴ Допускается замена на 6370-2912624

*⁵ Допускается замена на 620-2919012, 640-2919012, 650-2919012, 650-2919012-01

*⁶ Допускается замена на шайбу 16.ОТ 65Г 019 ГОСТ 6402-70

*⁷ Допускается замена на шайбу 18.ОТ 65Г 019 ГОСТ 6402-70

3.16 Задняя рессора для автомобилей Урал-4320-0000110-61, Урал-4320-0000111-61И03, Урал-4320-0001112-61P02, Урал-4320-0000110-71

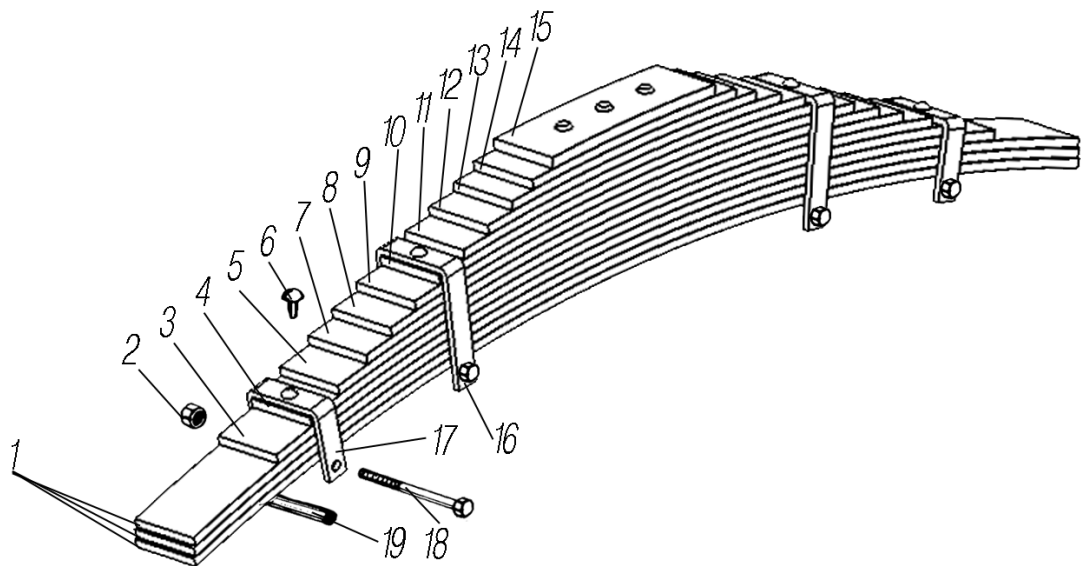


Рисунок 3.16

Рис.	Поз.	Обозначение	Наименование	Кол-во	
	1	2	3	4	5
3.16	1	5557-2912101	Лист рессоры №1	6	
	2	250514-П29* ¹	Гайка М12-6Н	8	
	3	5557-2912104-11	Лист рессоры №4	2	
	4	5557-2912105	Лист рессоры №5	2	
	5	5557-2912106	Лист рессоры №6	2	

1	2	3	4	5
3.16	6	256869-П* ²	Заклепка 12x26	8
	7	5557-2912107-11	Лист рессоры №7	2
	8	5557-2912108	Лист рессоры №8	2
	9	5557-2912109	Лист рессоры №9	2
	10	5557-2912110	Лист рессоры №10	2
	11	5557-2912111-11	Лист рессоры №11	2
	12	5557-2912112	Лист рессоры №12	2
	13	5557-2912113	Лист рессоры №13	2
	14	5557-2912114-10	Лист рессоры №14	2
	15	4320-2912116-01	Лист рессоры №16	2
	16	5557-2912062-10	Хомут 10-го листа	4
	17	5323-2902063	Хомут 5-го листа	4
	18	200383-П29* ³	Болт М12-6gx120	8
19	5323-2902068	Втулка распорная	8	

*¹ Допускается замена на гайку М12-6Н.6.016 ГОСТ 5915-70

*² Допускается замена на заклепку 12x26.01 ГОСТ 10299-80

*³ Допускается замена на болт М12-6gx120.68 ГОСТ 7798-70

3.17 Задняя рессора для автомобилей Урал-5557-0001122-60, Урал-5557-0001152-70И03, Урал-55571-0001121-60P02, Урал-55571-0001121-70И03

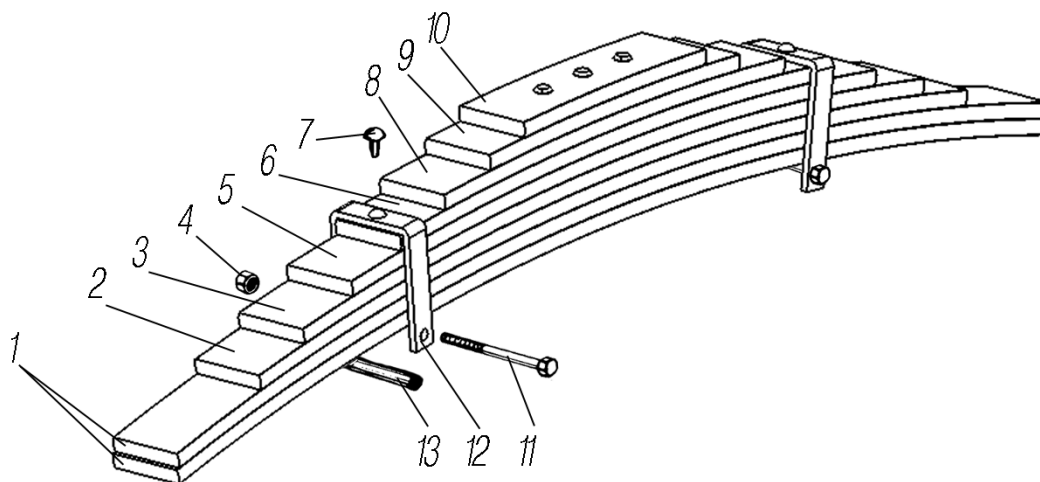


Рисунок 3.17

Рис.	Поз.	Обозначение	Наименование	Кол-во
3.17	1	55571X-2912101	Лист рессоры №1	4
	2	55571X-2912103	Лист рессоры №3	2
	3	55571X-2912104	Лист рессоры №4	2
	4	250514-П29* ¹	Гайка М12-6Н	4
	5	55571X-2912105	Лист рессоры №5	2
	6	55571X-2912106	Лист рессоры №6	2
	7	256872-П* ²	Заклепка 12x32	4
	8	55571X-2912107	Лист рессоры №7	2
	9	55571X-2912108	Лист рессоры №8	2
	10	55571X-2912109-01	Лист рессоры №9	2
	11	200383-П29* ³	Болт М12-6gx120	4
	12	55571X-2912061	Хомут 6-го листа	4
	13	5323-2902068	Втулка распорная	4

*¹ Допускается замена на гайку М12-6Н.6.016 ГОСТ 5915-70

*² Допускается замена на заклепку 12x32.01 ГОСТ 10299-80

*³ Допускается замена на болт М12-6gx120.68 ГОСТ 7798-70

3.18 Ось балансира задней подвески в сборе с кронштейнами и балансиром

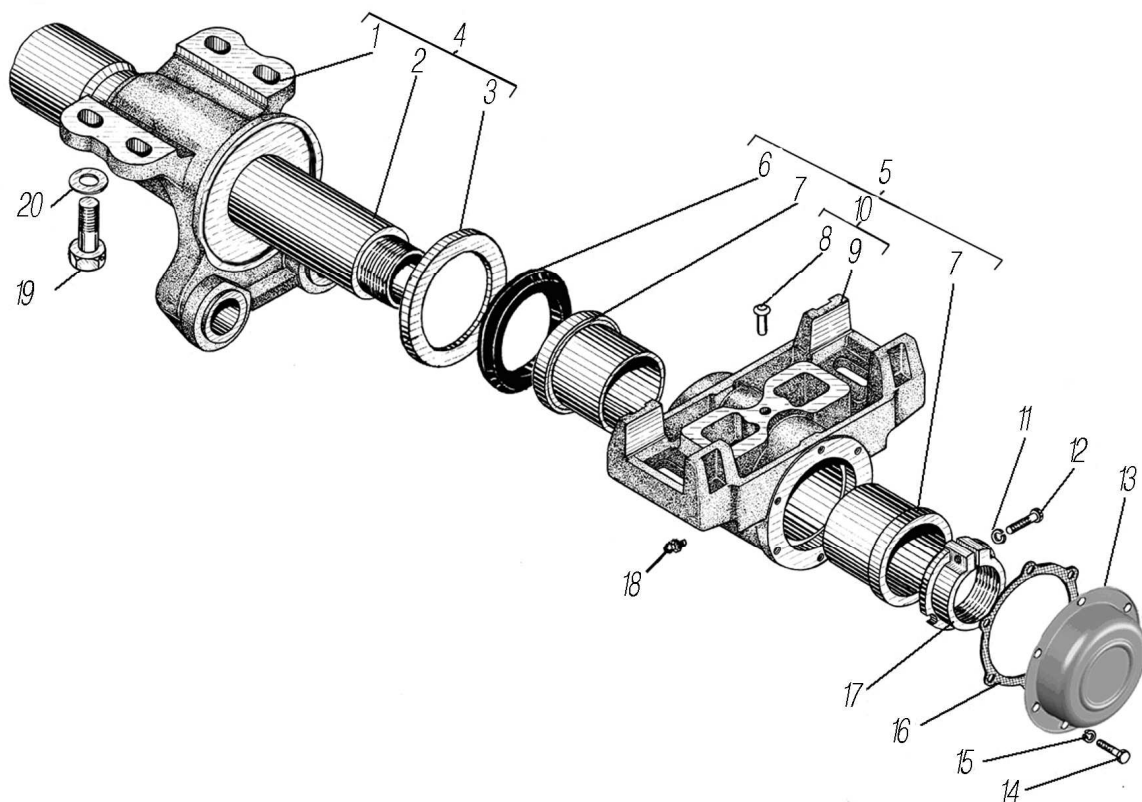


Рисунок 3.18

Рис.	Поз.	Обозначение	Наименование	Кол-во
1	2	3	4	5
3.18	1	4320Ф-2918056	Кронштейн	2
	2	4320Ф-2918053	Ось балансирной подвески	1
	3	4322-2918184	Чашка защитная	2
	4	4320Ф-2918052	Ось с кронштейнами в сборе	1
	5	4320Х-2918010	Балансир со втулками в сборе	2
	6	1115-2918180* ¹	Манжета	2
	7	4320Х-2918026* ²	Втулка балансира	4
	8	4322-2918012	Штифт	2
	9	4322-2918020	Балансир	2
	10	6361Х-2918009	Балансир задней подвески со штифтом	2
	11	252136-П2* ³	Шайба 10.ОТ	2
	12	331503	Болт М10-6gx37	2
	13	5557Ф-2918152	Колпак балансира	2
	14	201452-П29	Болт М8-6gx12	12
	15	252155-П2* ⁴	Шайба 8Л	12
	16	375-2918148	Прокладка уплотнительная	2
	17	375-2918038	Гайка балансира	2
	18	264020-П29	Масленка 1.3.01	2
	19	375-2918158	Болт М24x2-6gx62	8
	20	336440-П29	Шайба 25x45x8	8

*¹ Допускается замена на 5320-2918180 или 4320Х-2918180

*² Допускается замена на 4320Х-2918026-01

*³ Допускается замена на шайбу 10.ОТ 65Г 019 ГОСТ 6402-70

*⁴ Допускается замена на шайбу 8Л 65Г 019 ГОСТ 6402-70

3.19 Реактивная штанга

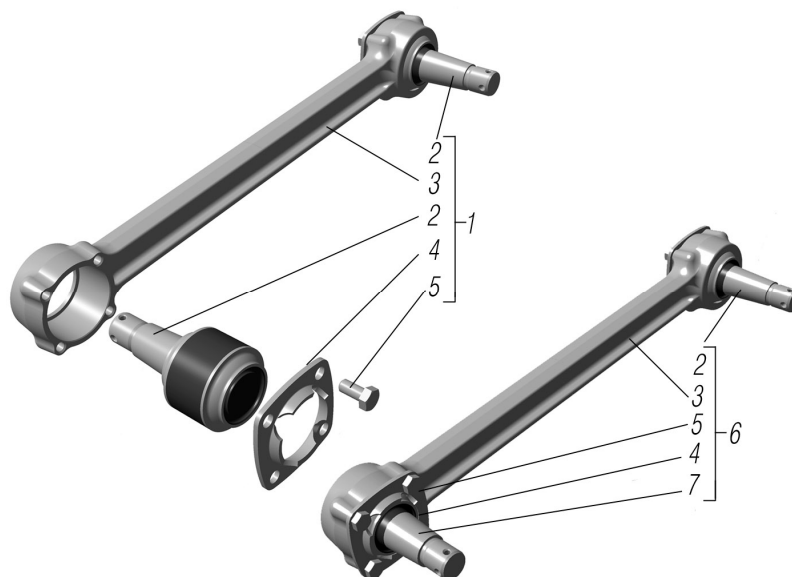


Рисунок 3.19

Рис.	Поз.	Обозначение	Наименование	Кол-во
3.19	1	640-2919012-01* ¹	Штанга реактивная нижняя в сборе	4
	2	640-2919026* ²	Шарнир реактивной штанги (с длинным пальцем)	10
	3	640-2919016* ³	Штанга реактивная	6
	4	630-2919060-02* ⁴	Крышка	12
	5	1/55403/21* ⁵	Болт М12х1,25х25	48
	6	640-2919010-01* ¹	Штанга реактивная верхняя в сборе	2
	7	640-2919024* ⁶	Шарнир реактивной штанги (с коротким пальцем)	2

*¹ См. рисунок 3.14, 3.15

*² Допускается замена на 620-2919026 или 650-2919026 или 650-2919026-01

*³ Допускается замена на 620-2919016 или 650-2919016 или 650-2919016-01

*⁴ Допускается замена на 630-2919060 или 650-2919060

*⁵ Допускается замена на 332027

*⁶ Допускается замена на 620-2919024 или 650-2919024 или 650-2919024-01

3.20 Колесо и шина для автомобилей Урал-4320-0000110-61, Урал-4320-0000111-61И03, Урал-4320-0001112-61P02, Урал-4320-0000110-71

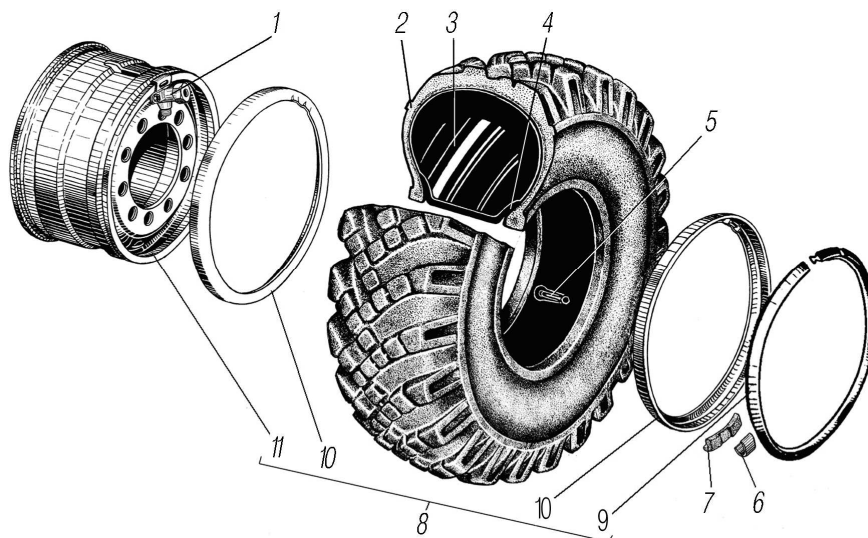


Рисунок 3.20

Рис.	Поз.	Обозначение	Наименование	Кол-во
3.20	1	375-4224120-Ж* ¹	Кран колесный в сборе	7
	2	375-3106015* ² * ³	Покрышка 14,00-20 147G мод. ОИ-25 НС14 (ОШЗ)	7
	3	375-3106020* ² * ³	Камера 14,00-20 ГОСТ 13298-90 (ОШЗ)	7
	4	375-3106025* ² * ³	Лента ободная 300-508 ГОСТ 13298-90 (ОШЗ)	7
	5	375-3106013-01* ⁴	Уплотнитель вентильного паза	7
	6	375-3101305	Пружина	14
	7	4320-3101302	Груз колеса балансируочный	14
	8	167.6543.3101012-01	Колесо дисковое 515-254 в сборе	7
	9	654.3101031	Кольцо замочное	7
	10	654.3101027	Кольцо бортовое	14
	11	167.6543.3101015-01	Основание обода колеса 515-254 с диском	7

*¹ См. рисунок 3.23

*² Поз.2, 3, 4 применяются совместно

*³ Допускается только совместная замена на:

-покрышку 375-3106015-01 14,00-20 146G мод. ОИ-25 НС14 (НкШЗ),

-камеру 375-3106020-01 14,00-20 ГОСТ 13298-90 (НкШЗ),

-ленту ободную 375-3106025-01 300-508 ГОСТ 13298-90 (НкШЗ)

*⁴ Допускается замена на 375-3106013-02

3.21 Колесо и шина для автомобилей Урал-5557-0001122-60, Урал-55571-0001121-60P02

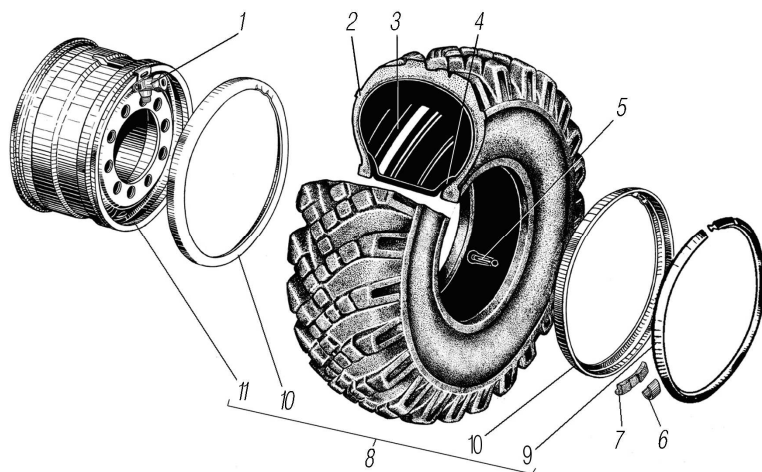


Рисунок 3.21

Рис.	Поз.	Обозначение	Наименование	Кол-во
3.21	1	375-4224120-Ж** ¹	Кран колесный в сборе	7
	2	53236X-3106015* ² * ³ * ⁴	Покрышка 425/85R21 156G КАМА-1260-1 НС 18	7
	3	53236X -3106020* ² * ³	Камера 1220x400-533 (НкШЗ)	7
	4	53236X -3106025* ² * ³	Лента ободная 340-533 (НкШЗ)	7
	5	375-3106013-01* ⁵	Уплотнитель вентильного паза	7
	6	375-3101305	Пружина	14
	7	4320-3101302	Груз колеса балансируочный	14
	8	659.3101012-01* ⁶	Колесо дисковое 533-310 в сборе	7
	9	659.3101031	Кольцо замочное	7
	10	659.3101027* ⁷	Кольцо бортовое	14
	11	659.3101015-01	Основание обода колеса	7

*¹ См. рисунок 3.23

*² Поз.2, 3, 4 применяются совместно

*³ Допускается только совместная замена на:

-покрышку 4320Н-3106015 425/85R21 156J мод. О-184 «TYREX CRG POWER» НС18 (НкШЗ),

-камеру 4320Н-3106020 1220x400-533 ГОСТ 13298-90 (НкШЗ),

-ленту ободную 4320Н-3106025 340-533 (НкШЗ)

*⁴ Допускается замена на покрышку 53236X-3106015-01 425/85R21 156G КАМА-1260-1 НС 18 (НкШЗ)

*⁵ Допускается замена на 375-3106013-02

*⁶ Допускается замена на 43118-3101012-55, 659.3101012

*⁷ Допускается замена на 659.3101027-01

3.22 Колесо и шина для автомобилей Урал-5557-0001121-70И03, Урал-5557-0001152-70И03

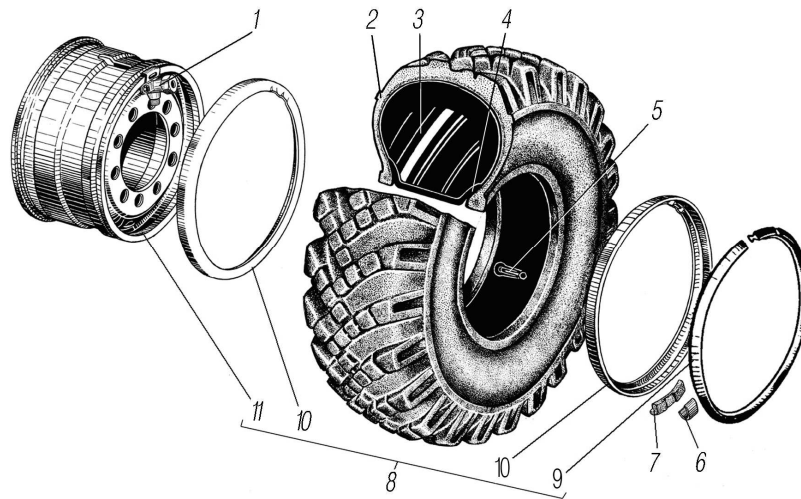


Рисунок 3.22

Рис.	Поз.	Обозначение	Наименование	Кол-во
3.22	1	375-4224120-Ж* ¹	Кран колесный в сборе	7
	2	55571-3106015* ² * ³	Покрышка 500/70-20 (1200x500-508) 156F мод. ИД-П284 НС16 (ОШЗ)	7
	3	5557-3106020* ² * ³	Камера 1200x500-508 ГОСТ 13298-90 (ОШЗ)	7
	4	5557-3106025* ² * ³	Лента ободная 475-508 ГОСТ 13298-90 (ОШЗ)	7
	5	375-3106013-01* ⁴	Уплотнитель вентильного паза	7
	6	375-3101305	Пружина	14
	7	4320-3101302	Груз колеса балансируочный	14
	8	670.3101012-01* ⁵	Колесо дисковое 400Г-508 в сборе	7
	9	654.3101031	Кольцо замочное	7
	10	654.3101027* ⁶	Кольцо бортовое	14
	11	670.3101015-10	Основание обода колеса	7

*¹ См. рисунок 3.23

*² Поз.2, 3, 4 применяются совместно

*³ Допускается только совместная замена на:

-покрышку 55571-3106015-01 500\70-20(1200x500- 508) 156F мод. ИД-П284 НС16 НкШЗ),

-камеру 5557-3106020-01 1200x500-508 ГОСТ 13298-90 (НкШЗ),

-ленту ободную 5557-3106025-01 475-508 ГОСТ 13298-90 (НкШЗ) или 555706-3106025-01 475-508 ГОСТ 13298-90 (НкШЗ)

*⁴ Допускается замена на 375-3106013-02

*⁵ Допускается замена на 670.3101012-01, 670.3101012-05 или 669.3101012

*⁶ Допускается замена на 654.3101027-01

3.23 Кран колесный

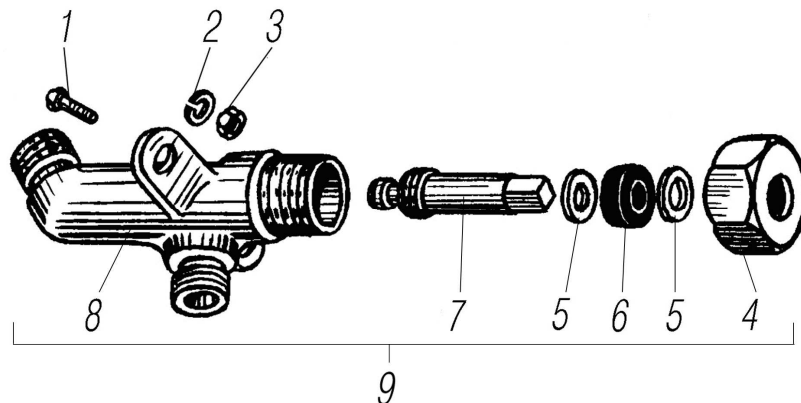


Рисунок 3.23

Рис.	Поз.	Обозначение	Наименование	Кол-во
3.23	1	201420-П29	Болт М6-6х20	14
	2	252134-П2	Шайба 6Т	14
	3	250508-П29	Гайка М6-6Н	14
	4	334928-П29	Гайка М20х1,5	7
	5	335616-П29	Шайба 8	14
	6	375-4224130-В	Кольцо уплотнительное	7
	7	375-4224129-Г	Клапан в сборе	7
	8	375-4224126-Ж	Корпус	7
	9	375-4224120-Ж* ¹	Кран колесный в сборе	7

*¹ См. рисунок 3.20, 3.21, 3.22

3.24 Ступица колеса и тормозной барабан переднего моста (с АБС)

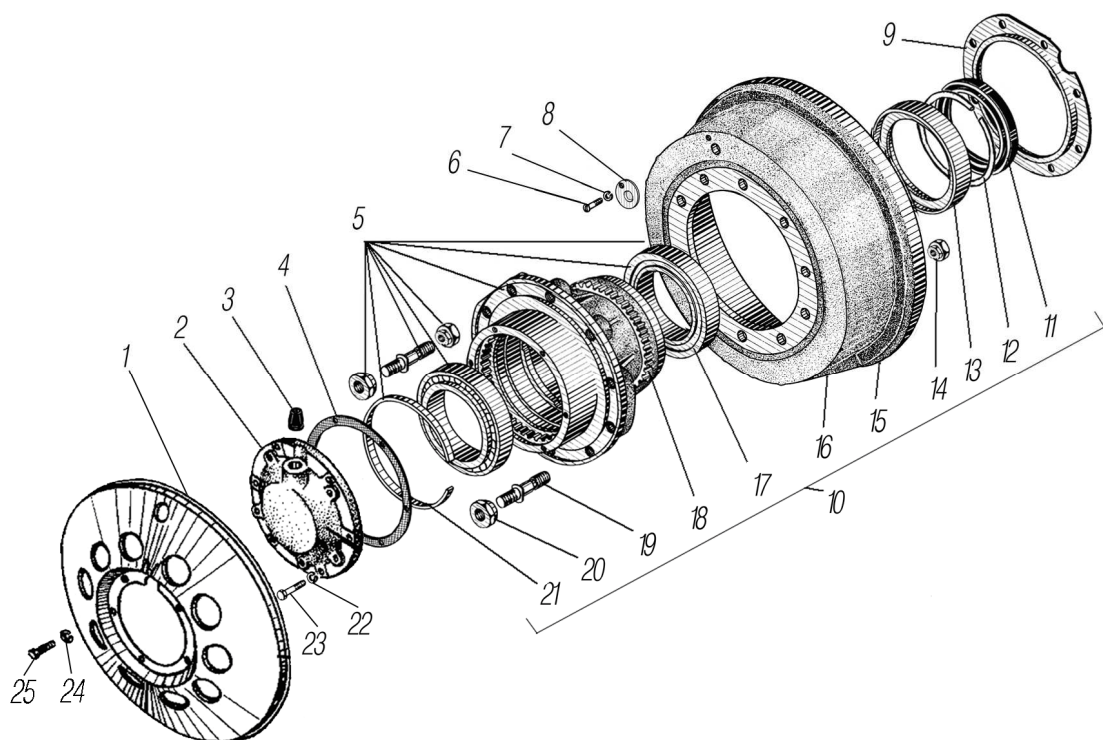


Рисунок 3.24

Рис.	Поз.	Обозначение	Наименование	Кол-во
1	2	3	4	5
3.24	1	5557-3102010	Колпак колес	2
	2	4320-3103014	Крышка	2
	3	375-3103032-01* ¹	Уплотнитель крышки	2
	4	375-3103019-Б	Прокладка	2
	5	55571-3103002-20	Ступица с тормозным барабаном и подшипниками	3.ч
	6	220103-П29	Винт М6-6х12	2
	7	252134-П2	Шайба 6Т	2
	8	4320-3501073	Крышка барабана	2
	9	4320БУ-3103042	Отражатель	2
	10	55571-3103006-10	Ступица с тормозным барабаном (с АБС)	2
	11	4320-3104033-03	Манжета в сборе	2
	12	4320-3103030	Кольцо	2
	13	4320-3103074-01	Обойма упорная	2
	14	853528	Гайка М20х1,5	20
	15	4320Х-3501070	Барабан тормоза	2
	16	4320-3501070	Барабан тормоза	3.ч.
	17	2007124А	Подшипник роликовый конический	4
	18	55571-3533020* ²	Кольцо импульсное	2
	19	4320-3103009	Шпилька	20

1	2	3	4	5
3.24	20	375-3101040-Б	Гайка	20
	21	375-3103044-Б	Кольцо стопорное	2
	22	252135-П2	Шайба 8Т	12
	23	201458-П29	Болт М8-6gx25	12
	24	252136-П2	Шайба 10.ОТ	10
	25	201493-П29	Болт М10-6gx16	10

*¹ Допускается замена на 375-3103032-02

*² Допускается замена на 8170-353320 или R3533021

3.25 Ступица колеса и тормозной барабан среднего моста (без АБС)

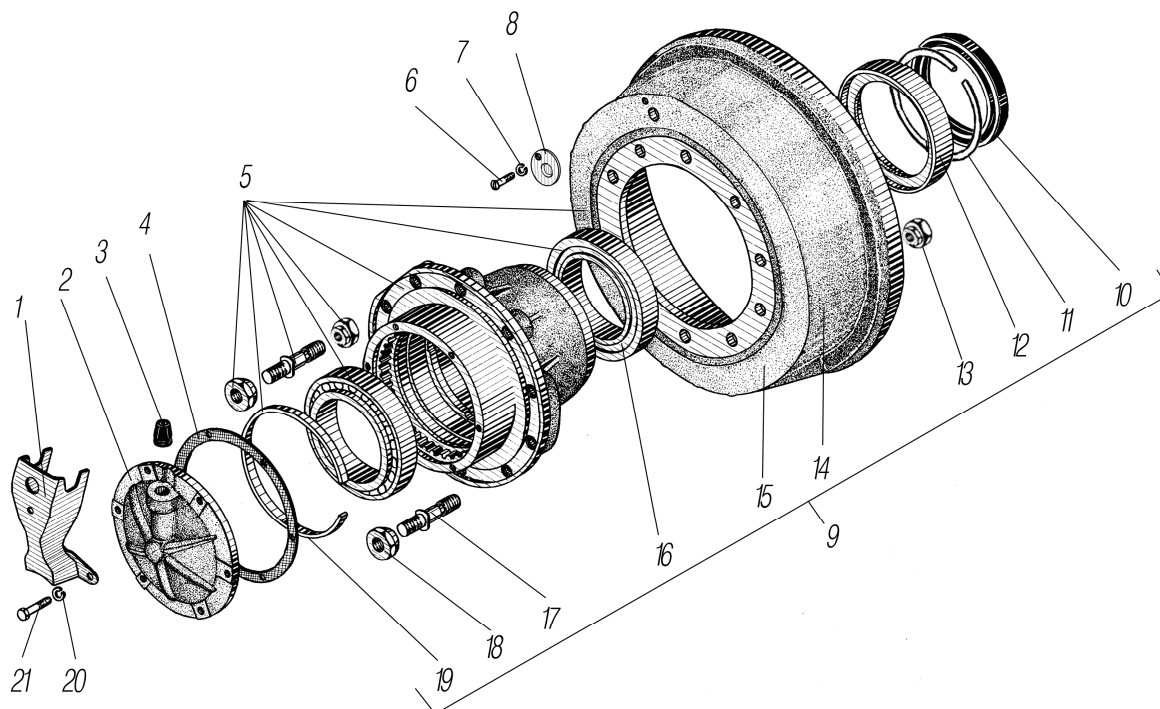


Рисунок 3.25

Рис.	Поз.	Обозначение	Наименование	Кол-во
3.25	1	5557-3124087	Кожух защитный	2
	2	375-3103014	Крышка	2
	3	375-3103032-01* ¹	Уплотнитель крышки	2
	4	375-3103019-Б	Прокладка	2
	5	4320-3103002-11	Ступица колеса среднего моста	3.ч
	6	220103-П29	Винт М6-6gx12	2
	7	252134-П2	Шайба 6Т	2
	8	4320-3501073	Крышка барабана	2
	9	4320-3103006-11	Ступица с тормозным барабаном (без АБС)	2
	10	4320-3104033-03	Манжета в сборе	2
	11	4320-3103030	Кольцо стопорное	2
	12	4320-3103074-01	Обойма упорная	2
	13	853528	Гайка М20х1,5-6Н	20
	14	4320Х-3501070	Барабан тормоза	2
	15	4320-3501070	Барабан тормоза	3.ч.
	16	2007124А	Подшипник роликовый конический	4
	17	4320-3103009	Шпилька	20
	18	375-3101040-Б	Гайка колеса правая	20
	19	375-3103044-Б	Кольцо стопорное	2
	20	252135-П2	Шайба 8Т	12
	21	201458-П29	Болт М8-6gx25	12

*¹ Допускается замена на 375-3103032-02

3.26 Ступица колеса и тормозной барабан заднего моста (с АБС)

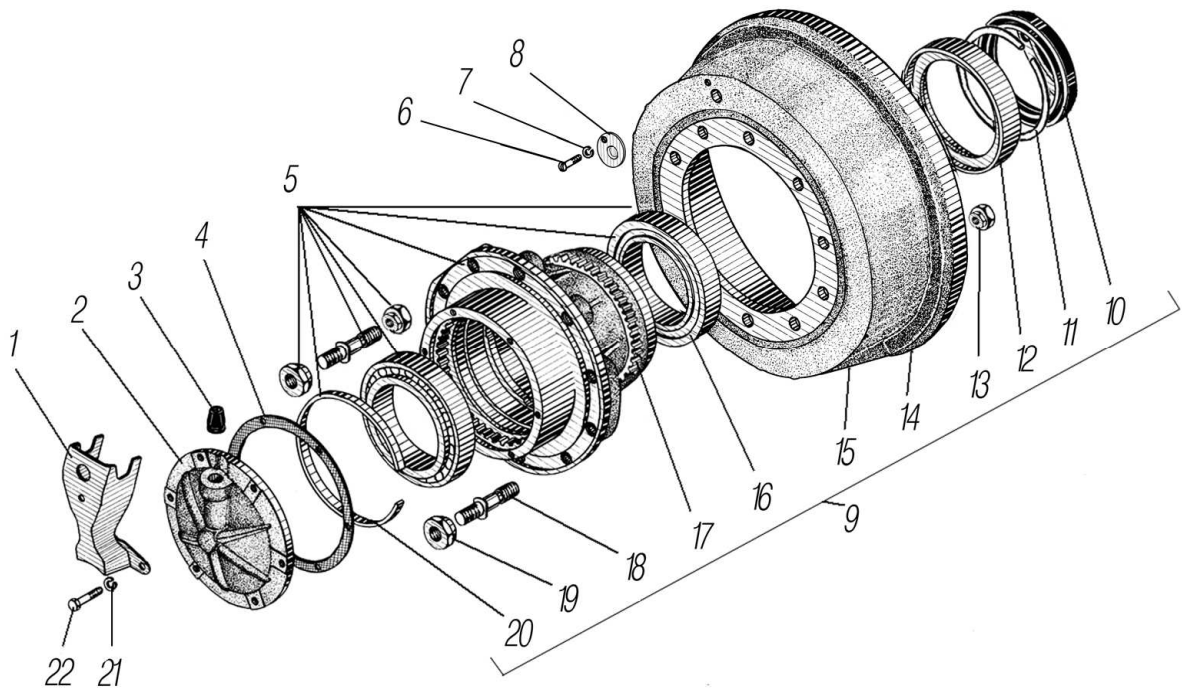


Рисунок 3.26

Рис.	Поз.	Обозначение	Наименование	Кол-во
3.26	1	5557-3124087	Кожух защитный	2
	2	375-3103014	Крышка	2
	3	375-3103032-01* ¹	Уплотнитель крышки	2
	4	375-3103019-Б	Прокладка	2
	5	55571-3103002-20	Ступица с тормозным барабаном и подшипниками	3.ч
	6	220103-П29	Винт М6-6gx12	2
	7	252134-П2	Шайба 6Т	2
	8	4320-3501073	Крышка барабана	2
	9	55571-3103006-10	Ступица с тормозным барабаном (с АБС)	2
	10	4320-3104033-03	Манжета в сборе	2
	11	4320-3103030	Кольцо	2
	12	4320-3103074-01	Обойма упорная	2
	13	853528	Гайка М20x1,5	20
	14	4320X-3501070	Барабан тормоза	2
	15	4320-3501070	Барабан тормоза	3.ч.
	16	2007124А	Подшипник роликовый конический	4
	17	55571-3533020* ²	Кольцо импульсное	2
	18	4320-3103009	Шпилька	20
	19	375-3101040-Б	Гайка	20
	20	375-3103044-Б	Кольцо стопорное	2
	21	252135-П2	Шайба 8Т	12
	22	201458-П29	Болт М8-6gx25	12

*¹ Допускается замена на 375-3103032-02

*² Допускается замена на 8170-353320 или R3533021

3.27 Система регулирования давления воздуха в шинах

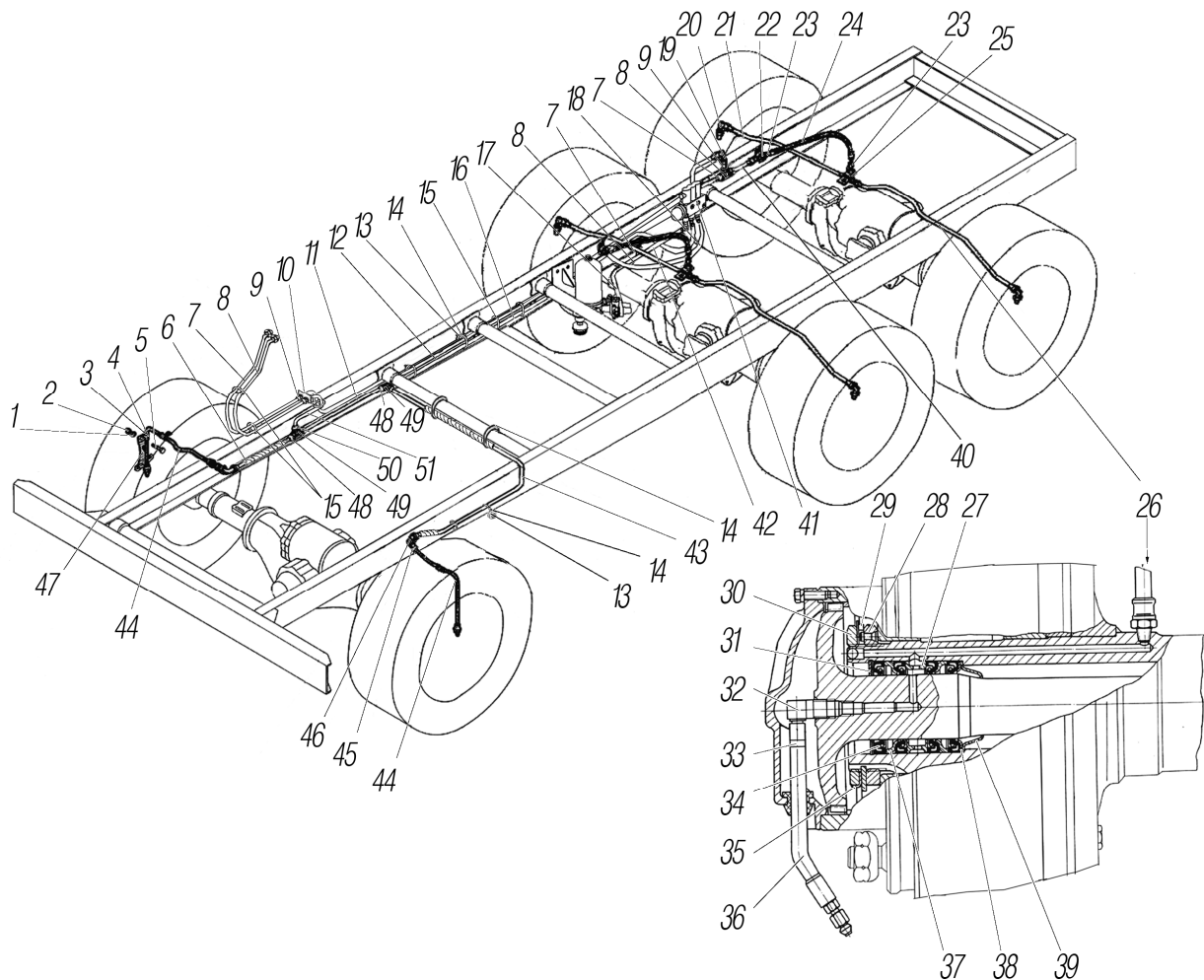


Рисунок 3.27

Рис.	Поз.	Обозначение	Наименование	Кол-во
1	2	3	4	5
3.27	1	252135-П2	Шайба 8Т	2
	2	250510-П29	Гайка М8-6Н	2
	3	339124-П29	Хомут	2
	4	375-3506023	Прокладка	2
	5	201456-П29	Болт М8-6х20	2
	6	4320Т-3125052	Трубка в сборе к правому переднему колесу вторая	1
	7	4320ЯТ-3125132	Трубка к манометру	1
	8	4320ЯТ-3125134	Трубка к манометру задних колес	1
	9	9590 6-М10х1,5-S01	Фитинг прямой	2
	10	250513-П29	Гайка М10х1	2
	11	4320Т-3125050-80	Трубка в сборе к правому переднему колесу первая	1
	12	4320Т-3125134-90	Трубка к манометру	1
	13	375-8402321	Буфер	3
	14	ГТА-380 RH-B *4	Хомут	7
	15	3,6/200*5	Хомут	2
	16	4320Т-3125106	Трубка от клапана накачки шин к переднему мосту	1
	17	4320Т-3125108	Трубка от четырехконтурного защитного клапана	1
	18	4320Т-3125104	Трубка от клапана накачки шин к уголку среднего моста	1
	19	DS 6502 6- 16х1,5-S*6	Фитинг угловой	1
	20	339358	Угольник	1
	21	4320ЯХ-3125106-01	Трубка в сборе к правому колесу	2
	22	9500 10-М16х1,5-S01	Фитинг угловой фланцевый	2
	23	250636-П29	Гайка М16х1,5-6Н	4
	24	43206Х-3125086-01	Шланг к заднему мосту	2

1	2	3	4	5
3.27	25	339547	Тройник	2
	26	4320ЯХ-3125108-01	Трубка в сборе к левому колесу	2
	27	375-3124013* ⁷	Кольцо распорное	4
	28	4320-3103076* ⁷	Гайка подшипника колеса	4
	29	375-3103079-01* ⁷	Шайба замочная	4
	30	375-3103081-Г* ⁷	Контргайка подшипников колеса	4
	31	375-2303067-А* ⁷	Кольцо стопорное	4
	32	375-3124094* ⁷	Угольник подвода воздуха	4
	33	00.10.00* ⁷	Хомут	4
	34	375-4224017-03* ⁷	Манжета в сборе	16
	35	375-3103080-Б* ⁷	Шайба стопорная	4
	36	375-4225073-03* ⁷ * ⁸	Шланг гибкий в сборе	4
	37	375-4224020-01* ⁷	Обойма манжеты	8
	38	375-4224081* ⁷	Обойма	8
	39	375-2303066* ⁷	Направляющая полуоси	4
	40	4320Т-3125102	Трубка от тройника к уголку заднего моста	1
	41	472 900 053 0* ⁹	Клапан электромагнитный WABCO	1
	42	4320Т-3125110	Трубка запитки клапана накачки шин	1
	43	4320Т-3125060-80	Трубка к левому переднему колесу вторая	1
	44	4320ЯХ-3125075-01	Шланг к левому колесу	2
	45	250634-П29	Гайка	2
	46	9500 10-М14х1,5-S01	Фитинг угловой фланцевый	2
	47	4320-3125032	Кронштейн шланга	2
	48	DS 6510 10- M16x1,5-S* ¹	Фитинг прямой	10
	49	D 2003 M16x1,5-S* ²	Тройник	4
	50	DS 6510 6- M16x1,5-S* ³	Фитинг прямой	1
	51	4320Т-3125132	Трубка к манометру	1

*¹ Допускается замена на 800 100801615

*² Допускается замена на 770 5

*³ Допускается замена на 800 060401615

*⁴ Допускается замена на 150-47595

*⁵ Допускается замена на 25314

*⁶ Допускается замена на 810 0604016153

*⁷ Для среднего и заднего мостов, для переднего моста см. рисунок 2.17

*⁸ Допускается замена на 375-4225073-02

*⁹ См. рисунок 3.28

3.28 Установка электромагнитного клапана системы накачки шин

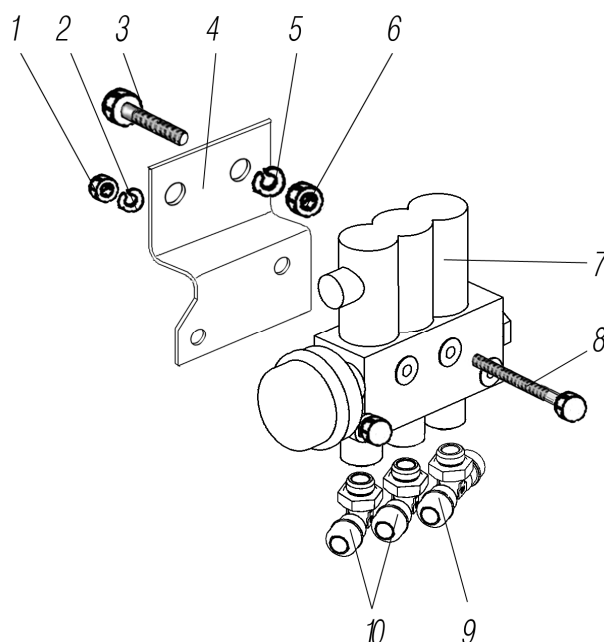


Рисунок 3.28

Рис.	Поз.	Обозначение	Наименование	Кол-во
3.28	1	250510-П29	Гайка М8-6Н	2
	2	252135-П2	Шайба 8 Т	2
	3	201502-П29	Болт М10-6gx38	2
	4	55571П-3125316	Кронштейн	1
	5	252136-П2	Шайба 10.ОТ	2
	6	250512-П29	Гайка М10-6Н	2
	7	472 900 053 0* ¹ * ²	Клапан электромагнитный WABCO	1
	8	200273-П29	Болт М8-6gx70	2
	9	9412 10-М22x1,5* ³	Тройник	1
	10	D6502 10-М22x1,5S* ⁴	Угольник	2

*¹ Допускается замена на А500 326 091 KNORR-BREMSE

*² См. рисунок 3.27

*³ Допускается замена на 835 1008022153А

*⁴ Допускается замена на 810 1008022153

3.29 Вертикальный держатель запасного колеса
для автомобилей Урал-4320-0000110-61, Урал-4320-0000111-61И03, Урал-4320-0001112-61Р02,
Урал-4320-0000110-71, Урал-5557-0001122-60, Урал-55571-0001121-60Р02, Урал-55571-0001121-70И03

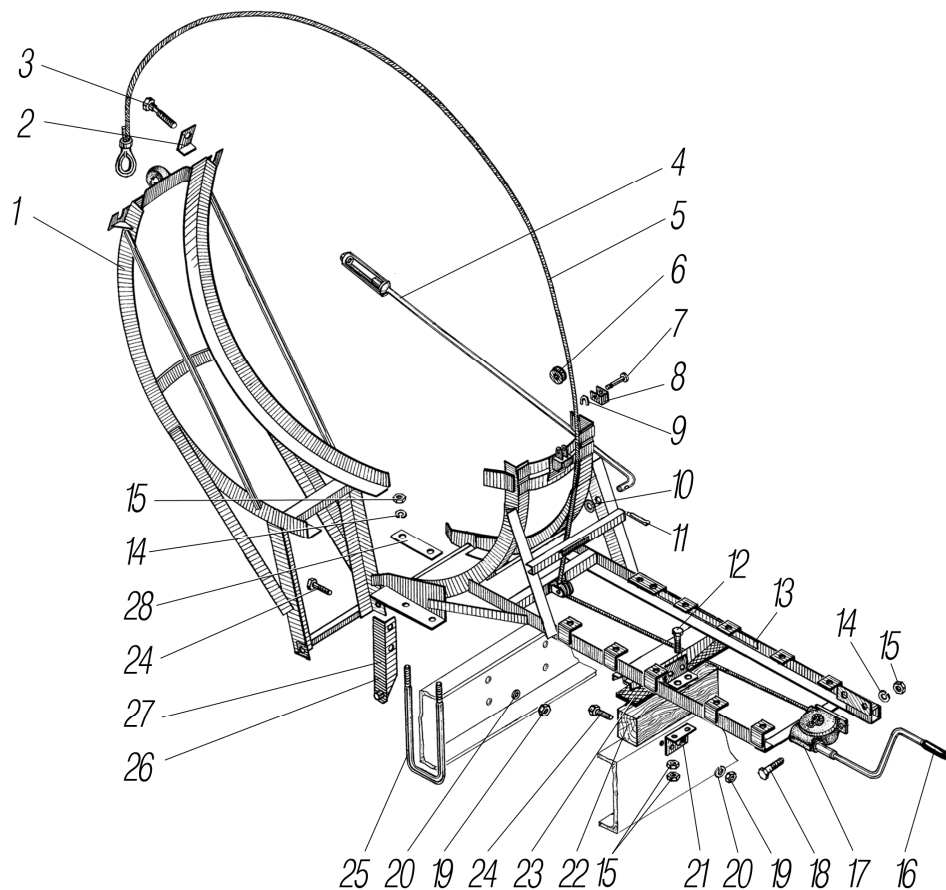


Рисунок 3.29

Рис.	Поз.	Обозначение	Наименование	Кол-во
	1	3	4	5
3.29	1	4320X-3105065* ¹	Кронштейн откидной в сборе	1
		43206P-3105065* ²	Кронштейн откидной в сборе	1
	2	375-3105013-10	Скоба стяжки	2
	3	332692-П29	Болт	2
	4	4320-3105460* ¹	Стяжка	2
		55571-3105460* ²	Стяжка	2
5	4322-3105894	Трос редуктора	1	
6	43203-3105320	Ролик	2	

1	2	3	4	5
3.29	7	43203-3105191	Ось ролика	2
	8	4322-3105329	Скоба	1
	9	43203-3105638	Шайба замковая	2
	10	252016-П29	Шайба 14	2
	11	258054-П29	Шплинт 4х32	2
	12	200370-П29	Болт М12-6gx55	2
	13	4320Х-3105200* ¹	Основание держателя	1
		4320ЯХ-3105200-30* ²	Основание держателя	1
	14	252137-П2	Шайба 12.ОТ	6
	15	250514-П29	Гайка М12-6Н	10
	16	4320-3105862	Рукоятка лебедки	1
	17	4320-3105850	Редуктор подъема запасного колеса	1
	18	201543-П29	Болт М12-6gx38	2
	19	250559-П29* ¹	Гайка М14х1,5-6Н	6
		250558-П29* ²	Гайка М14-6Н	6
	20	252138-П2	Шайба 14.ОТ	6
	21	4320Я5-3105162	Угольник поперечины	1
	22	375-3105164-10	Брус основания	1
	23	375-3105489	Прокладка бруса основания	1
	24	332572-П29	Болт М14х1,5-6х45	6
	25	375-3105493	Стремянка	2
	26	375-3105031	Кронштейн передний	1
	27	375-3105050	Кронштейн задний	1
	28	375-3105457	Накладка стремянки	2

*¹ Для автомобилей Урал-4320-0000110-61, Урал-4320-0000111-61И03, Урал-4320-0001112- 61Р02, Урал-4320-0000110-71 Урал-5557-0001122-60, Урал-55571-0001121-60Р02,

*² Для автомобиля Урал-55571-0001121-70И03

3.30 Редуктор подъема запасного колеса
для автомобилей Урал-4320-0000110-61, Урал-4320-0000111-61И03, Урал-4320-0001112-61Р02,
Урал-4320-0000110-71, Урал-5557-0001122-60, Урал-55571-0001121-60Р02, Урал-55571-0001121-70И03

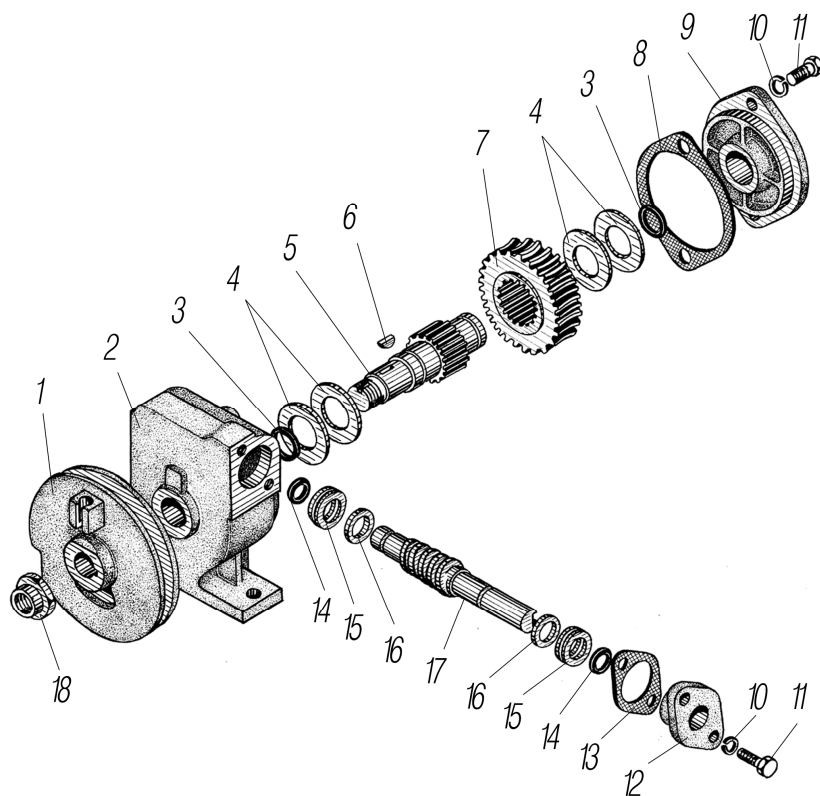


Рисунок 3.30

Рис.	Поз.	Обозначение	Наименование	Кол-во
3.30	1	4320X-3105985-02	Барабан	1
	2	4320-3105900	Картер червячного редуктора	1
	3	021-025-25-2-2	Кольцо	2
	4	4320-4204035	Шайба опорная	4
	5	4320-3105982-10	Вал	1
	6	260415	Шпонка 5x8 сегментная	1
	7	4320-3105978-10	Колесо червячное	1
	8	4320-3105991	Прокладка	1
	9	4320-3105970	Крышка	1
	10	252136-П2	Шайба 10.0Т	4
	11	201496-П29	Болт М10-6gx22	4
	12	4320-3105988	Крышка	1
	13	4320-3105992	Прокладка	1
	14	014-017-19-2-2	Кольцо	2
	15	8103	Подшипник шариковый	2
	16	4320-3105997	Шайба	2
	17	4320-3105975	Червяк	1
	18	334997-П29	Гайка М20x1,5-6Н	1

4 РУЛЕВОЕ УПРАВЛЕНИЕ

4.1 Рулевое управление для автомобилей Урал-4320-0000110-61, Урал-4320-0000111-61И03, Урал-4320-0001112-61P02, Урал-5557-0001122-60, Урал-55571-0001121-60P02

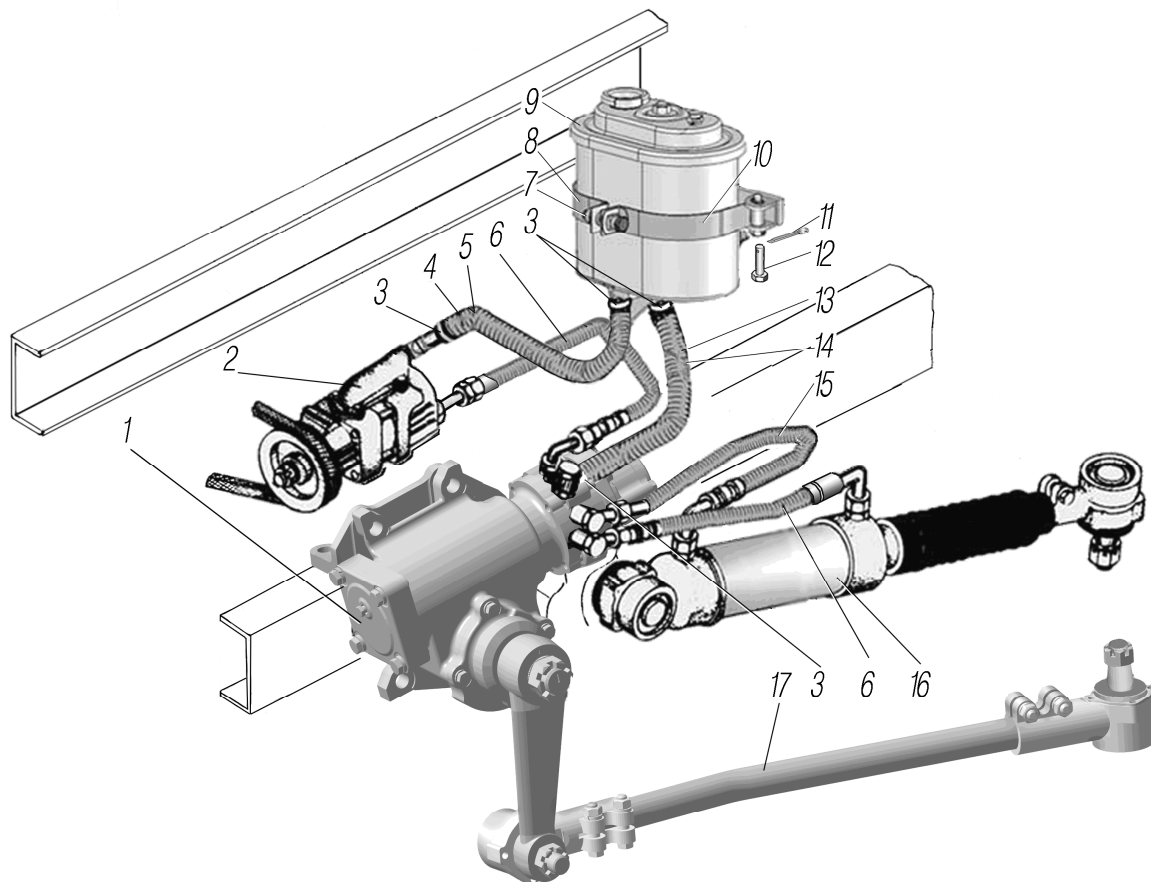


Рисунок 4.1

Рис.	Поз.	Обозначение	Наименование	Кол-во
4.1	1	4320П2-3400020	Механизм рулевого управления	1
	2	4320Я3-3407200	Насос	1
	3	00.10.00-02* ¹	Хомут	4
	4	4320ЯХ-3408727-10* ²	Рукав 22x32-1,47	1
	5	5557Я-3408728	Броня шланга	2
	6	4320Х-3408678-01	Шланг высокого давления	2
	7	200269-П29	Болт М8-6gx50	1
	8	63685-3410304	Лента хомута	1
	9	6363-3410010	Бачок в сборе	1
	10	63685-3410305	Лента хомута	1
	11	258011-П29	Шплинт 2x10	2
	12	260022-П52	Палец 6x45	2
	13	43223-3408670* ³	Рукав 16x25-1,47	1
	14	4320-3408673	Броня шланга	1
	15	4320Я2-3408679-02* ⁵	Шланг высокого давления	1
	16	5557Я2-3405012-10	Механизм усилительный рулевого управления	1
	17	5557Я-3414010-10* ⁴	Тяга сошки рулевого управления в сборе	1

*¹ Допускается замена на ТВОС-049.00.-03

*² Допускается замена на рукав 22x31 (ТУ10)

*³ Допускается замена на рукав 16x25 (ТУ10)

*⁴ См. рисунок 4.3, 4.9

4.2 Рулевое управление для автомобилей Урал-4320-0000110-71, Урал-5557-0001152-70И03,
Урал-55571-0001121-70И03

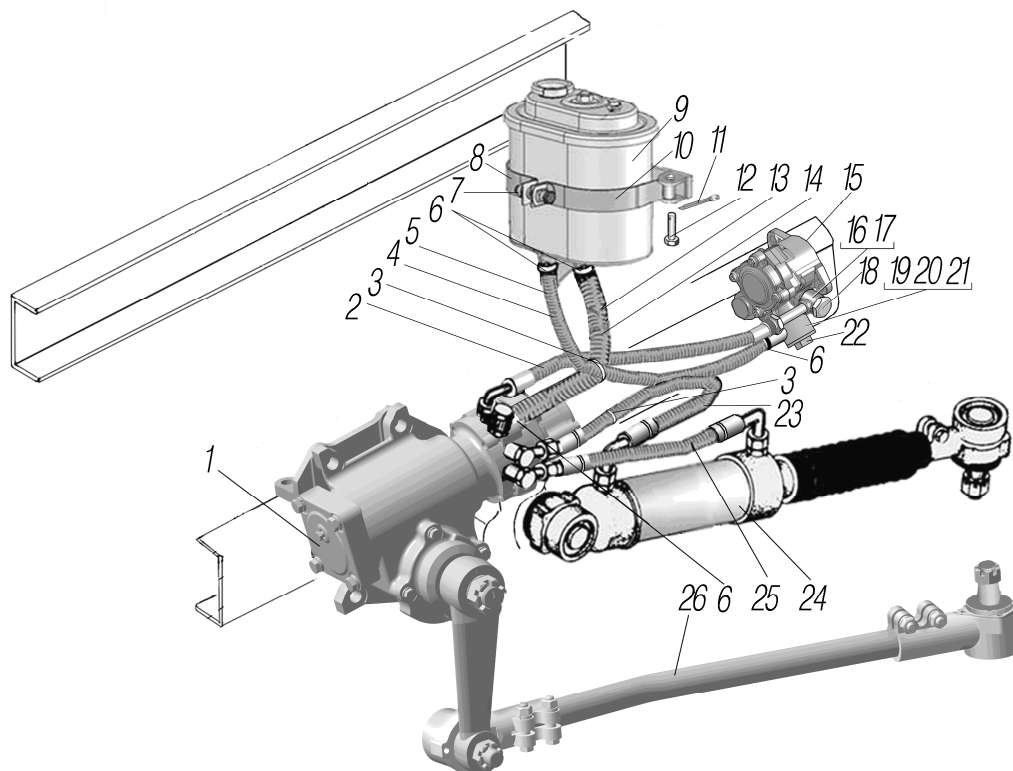


Рисунок 4.2

Рис.	Поз.	Обозначение	Наименование	Кол-во
4.2	1	4320П2-3400020	Механизм рулевого управления	1
	2	5557Я2-3408679-02	Шланг высокого давления	1
	3	25314* ¹	Хомут кабельный	2
	4	4320Я5-3408727	Рукав 22x32-1,47	1
	5	5557Я-3408728	Броня шланга	2
	6	00.10.00-02* ²	Хомут	4
	7	200269-П29	Болт М8-6x50	1
	8	63685-3410304	Лента хомута	1
	9	4320-3410010	Бачок в сборе	1
	10	63685-3410305	Лента хомута	1
	11	258011-П29	Шплинт 2x10	2
	12	260022-П52	Палец 6x45	2
	13	4320Я-1013105	Рукав 16x25-1,6	1
	14	4320-3408673	Броня шланга	2
	15	-	Насос* ³	1
	16	4320Я5-3408599	Угольник поворотный	1
	17	018-022-25-2-2	Кольцо ГОСТ 18829-73	2
	18	5557ЯХ-3408017	Болт приводной	1
	19	6563Р-3407436	Угольник поворотный	1
	20	028-033-30-2-2	Кольцо ГОСТ 18829-73	2
	21	019-022-19-2-2	Кольцо ГОСТ 18829-73	1
	22	6563Р-3407439	Болт поворотного угольника	1
	23	4320Я2-3408679-02	Шланг высокого давления	1
	24	5557Я2-3405012-10	Усилительный механизм рулевого управления	1
	25	4320Х-3408678-01	Шланг высокого давления	1
	26	5557Я-3414010-10* ⁴	Тяга сошки	1

*¹ Допускается замена на 3,6/200

*² Допускается замена на ТВОС-049.00.-03

*³ Поставляется в комплекте с двигателем

*⁴ См. рисунок 4.3, 4.9

4.3 Установка рулевого механизма

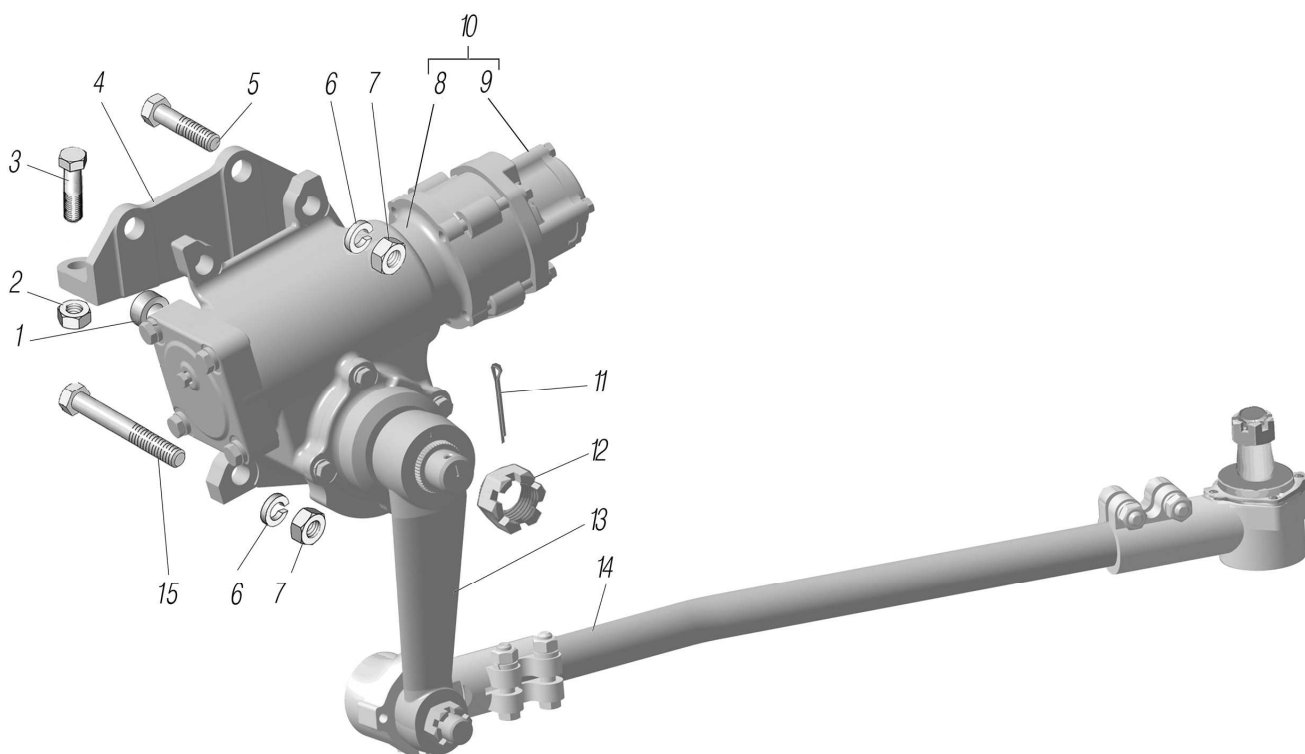


Рисунок 4.3

Рис.	Поз.	Обозначение	Наименование	Кол-во
4.3	1	4322-3403017	Проставка	2
	2	251649-П29	Гайка М16х1,5-6Н	2
	3	5920-3204164	Болт	2
	4	5557Я-3403016	Кронштейн крепления рулевого механизма	1
	5	332682	Болт крепления рулевого механизма М16х59	2
	6	252139-П2* ¹	Шайба 16.ОТ	6
	7	250560-П29	Гайка М16-6Н	4
	8	64229-3401005	Механизм рулевой	1
	9	5336-3416010-01	Распределитель	1
	10	64229-3400010-50	Механизм рулевой с распределителем	1
	11	4598711226	Шплинт 5х63	1
	12	335065-П29	Гайка вала сошки	1
	13	5557Я-3401090-10	Сошка	1
	14	5557Я-3414010-10* ²	Тяга сошки рулевого управления в сборе	1
	15	332676-П29	Болт крепления рулевого механизма М16х78	2

*¹ Допускается замена на шайбу 16.ОТ 65Г 019 ГОСТ 6402-70

*² См. рисунок 4.1, 4.2, 4.9

4.4 Механизм рулевой

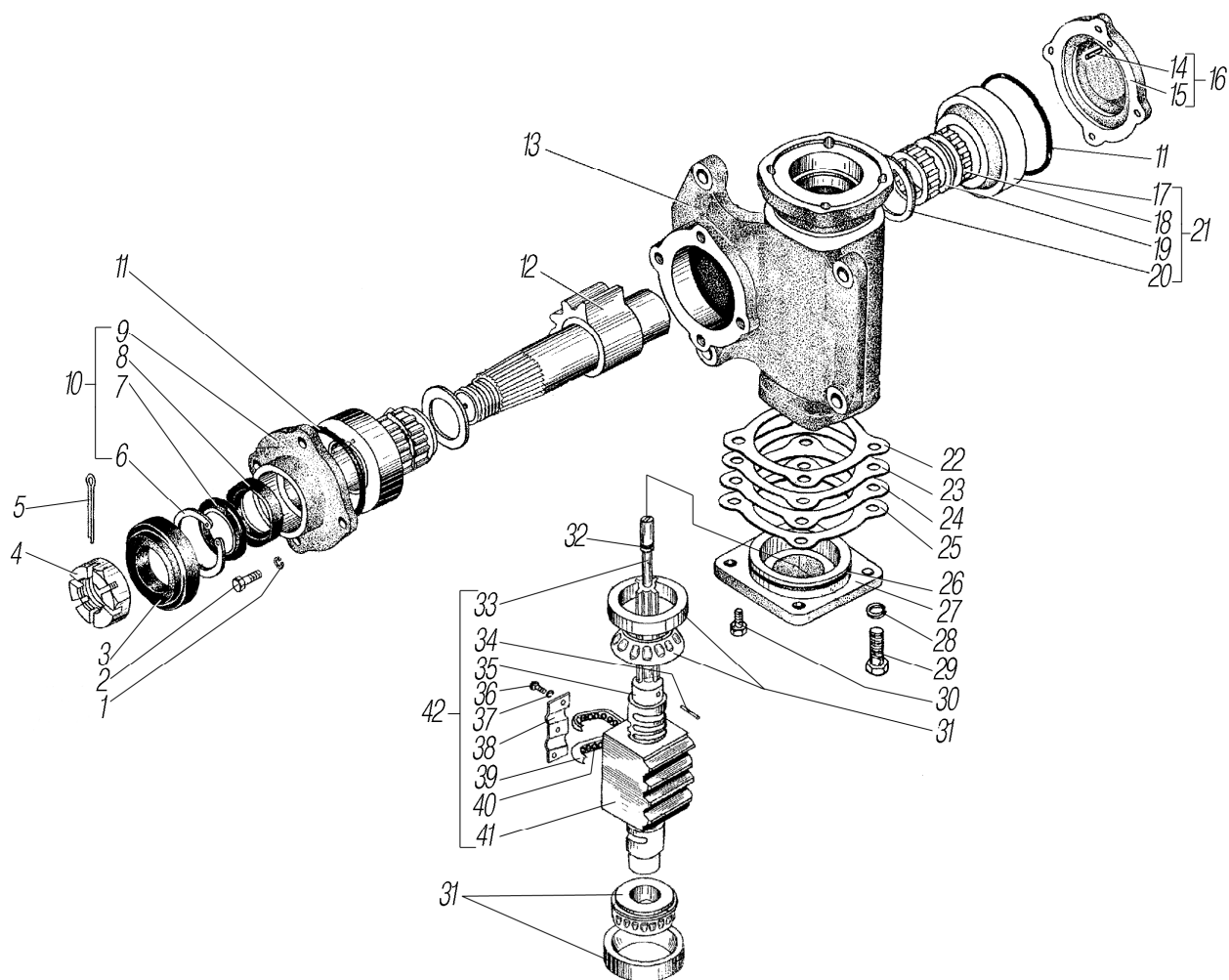


Рисунок 4.4

Рис.	Поз.	Обозначение	Наименование	Кол-во
1	2	3	4	5
4.4	1	252156-П2	Шайба 10Л	8
	2	201497-П29	Болт М10-6gx25	8
	3	64221-3401066	Уплотнитель	1
	4	335065-П29	Гайка вала сошки М33х1,5-6Н	1
	5	4598711226	Шплинт 5х63	1
	6	400424	Кольцо А65	1
	7	5336-3401108-01	Кольцо защитное	1
	8	1.2-45х65-3	Манжета	1
	9	5336-3401083	Крышка	1
	10	5336-3401080	Крышка в сборе	1
	11	098-102-25-2-3	Кольцо	2
	12	6422-3401065-02	Сектор	1
	13	5336-3401015	Картер	1
	14	5336-3401159	Фиксатор	2
	15	5336-3401087	Крышка	1
	16	5336-3401086	Крышка в сборе	1
	17	6422-3401084-10	Вкладыш	2
	18	6-ИК8-45х55х16	Подшипник роликовый	2
	19	6422-3401122-20	Втулка	1
	20	5336-3401156	Кольцо	2
	21	6422-3401086-20	Крышка в сборе	1
	22	5336-3401185	Прокладка	*
	23	5336-3401186	Прокладка	*
	24	5336-3401187	Прокладка	*

1	2	3	4	5
4.4	25	5336-3401188	Прокладка	*
	26	082-090-46-2-3	Кольцо	1
	27	5336-3401061	Крышка нижняя	1
	28	252137-П2	Шайба 12.ОТ	4
	29	371700	Болт М12х1,25-6х30	4
	30	2-2 МК10	Пробка МК10	1
	31	263706Е	Подшипник роликовый	2
	32	008-012-25-2-3	Кольцо	1
	33	5336-3401148	Торсион	1
	34	5336-3401162	Фиксатор торсиона	1
	35	5336-3401038	Винт	1
	36	220101-П29	Винт М6-6х8	3
	37	252134-П2*1	Шайба 6Т	3
	38	500-3401057	Прижим	1
	39	5336-3401056	Направляющая	2
	40	7,938-40	Шарик	102
	41	5336-3401036	Гайка-рейка	1
	42	5336-3401030	Винт с гайкой	1

*1 Допускается замена на шайбу 6Т ГОСТ 6402-70

4.5 Колесо и вал рулевого управления

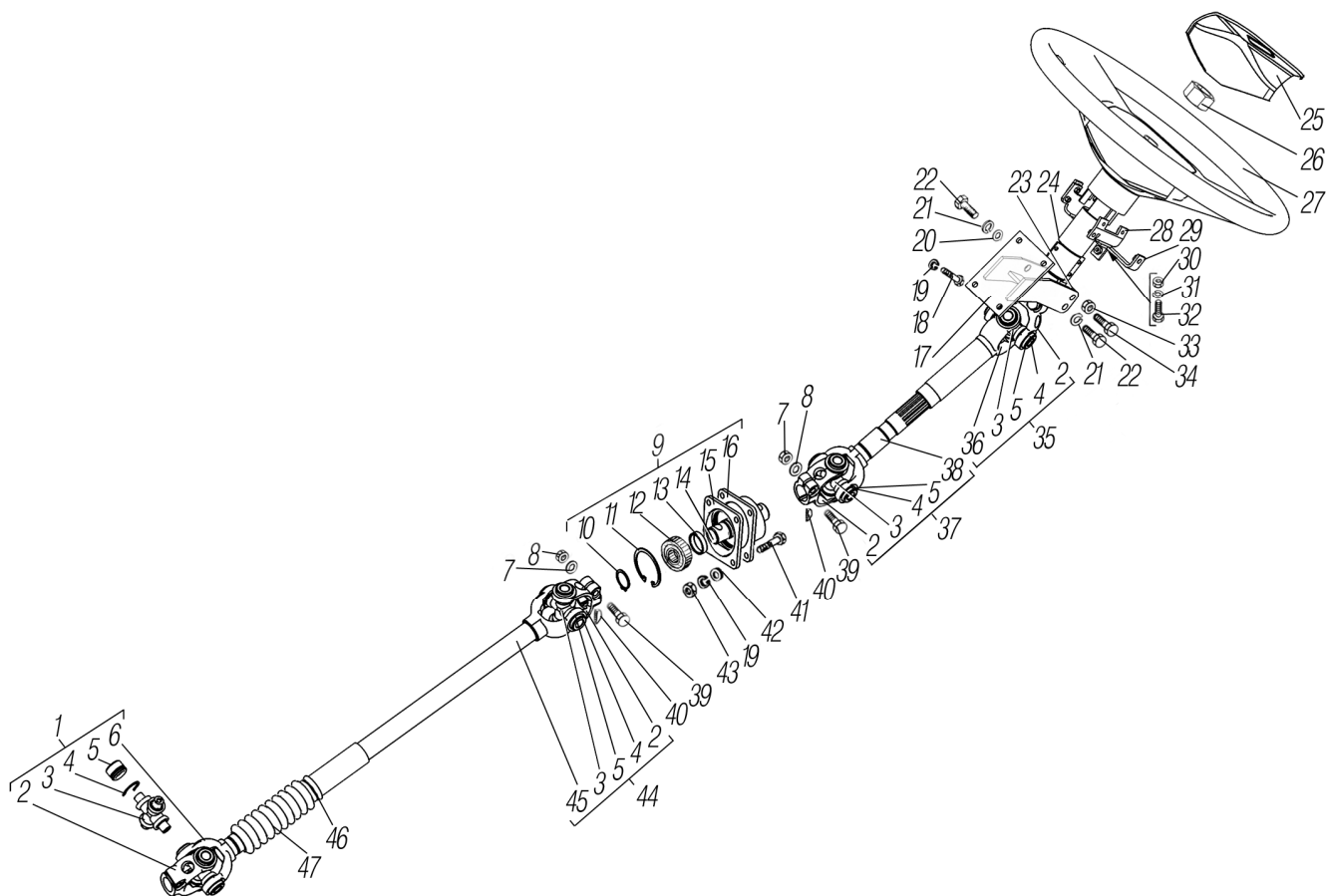


Рисунок 4.5

Рис.	Поз.	Обозначение	Наименование	Кол-во
1	2	3	4	5
4.5	1	5557Я-3402035-10	Шарнир вала рулевого управления	1
	2	4322-3402117-10	Вилка кардана	4
	3	412-2201026-02	Крестовина кардана с сальниками	4
	4	400-2201043*1	Кольцо стопорное подшипника кардана	16
	5	412-2201033-04	Подшипник роликовый игольчатый в сборе (тип 704902К6УС10)	16

1	2	3	4	5
4.5	6	5557Я-3402053	Вал шлицевый свилкой	1
	7	252156-П2	Шайба 10Л	4
	8	250513-П29	Гайка М10х1	4
	9	5557Я-3403103	Опора промежуточная	1
	10	5557Я-3403111	Кольцо В30 ГОСТ 13942-86	2
	11	5557Я-3403108	Кольцо стопорное	2
	12	180206	Подшипник ГОСТ 8882-75	2
	13	5557Я-3403105	Втулка распорная	1
	14	5557Я-3403107	Вал промежуточной опоры	1
	15	5557Я-3403109	Прокладка	1
	16	5557Я-3403104	Корпус промежуточной опоры	1
	17	4320Х-3403007	Кронштейн корпуса	1
	18	201460-П29	Болт М8-6gx30	3
	19	252135-П2	Шайба 8Г	7
	20	252006-П29	Шайба 10	1
	21	252136-П2* ²	Шайба 10.ОТ	3
	22	201495-П29	Болт М10х1,5-6gx20	2
	23	4320Ф-3402280	Опора рулевой колонки	1
	24	4320Ф-3402240	Колонка рулевого управления	1
	25	ИК-003-20.000	Крышка	1
	26	250659-П29	Гайка М22х1,5-6Н	1
	27	ИК5-019-00.000	Колесо рулевое	1
	28	5323РХ-3402290	Кронштейн	1
	29	5323РХ-3402296	Кронштейн	1
	30	250508-П29	Гайка М6-6Н	2
	31	252134-П2* ³	Шайба 6Г	2
	32	201421-П29	Болт М6-6gx22	2
	33	250517-П29	Гайка М10х1,25-6Н	1
	34	4320Х-3402281	Болт	1
	35	4320П2-3402074	Вилка скользящая с шарниром	1
	36	4320П-3402048	Вилка скользящая кардана	1
	37	5557ЯХ-3402035	Шарнир вала рулевого управления	1
	38	5557ЯХ-3402053	Вал шлицевый свилкой	1
	39	331557	Болт М10-6gx42	4
	40	260415-П	Шпонка	4
	41	201459-П29	Болт М8-6gx28	4
	42	252005-П29	Шайба 8	4
	43	250510-П29	Гайка М8-6Н	4
	44	4320Ф-3402109-10	Втулка шлицевая с шарниром	1
	45	4320Ф-3401118-10	Вилка карданного вала рулевого управления	1
	46	3,6/200* ⁴	Хомут кабельный	2
	47	4322-3402052	Муфта защитная	1

*¹ Допускается замена на У805

*² Допускается замена на шайбу 10.ОТ ГОСТ 6402-70

*³ Допускается замена на шайбу 6Г ГОСТ 6402-70

*⁴ Допускается замена на 25314

4.6 Усилительный механизм

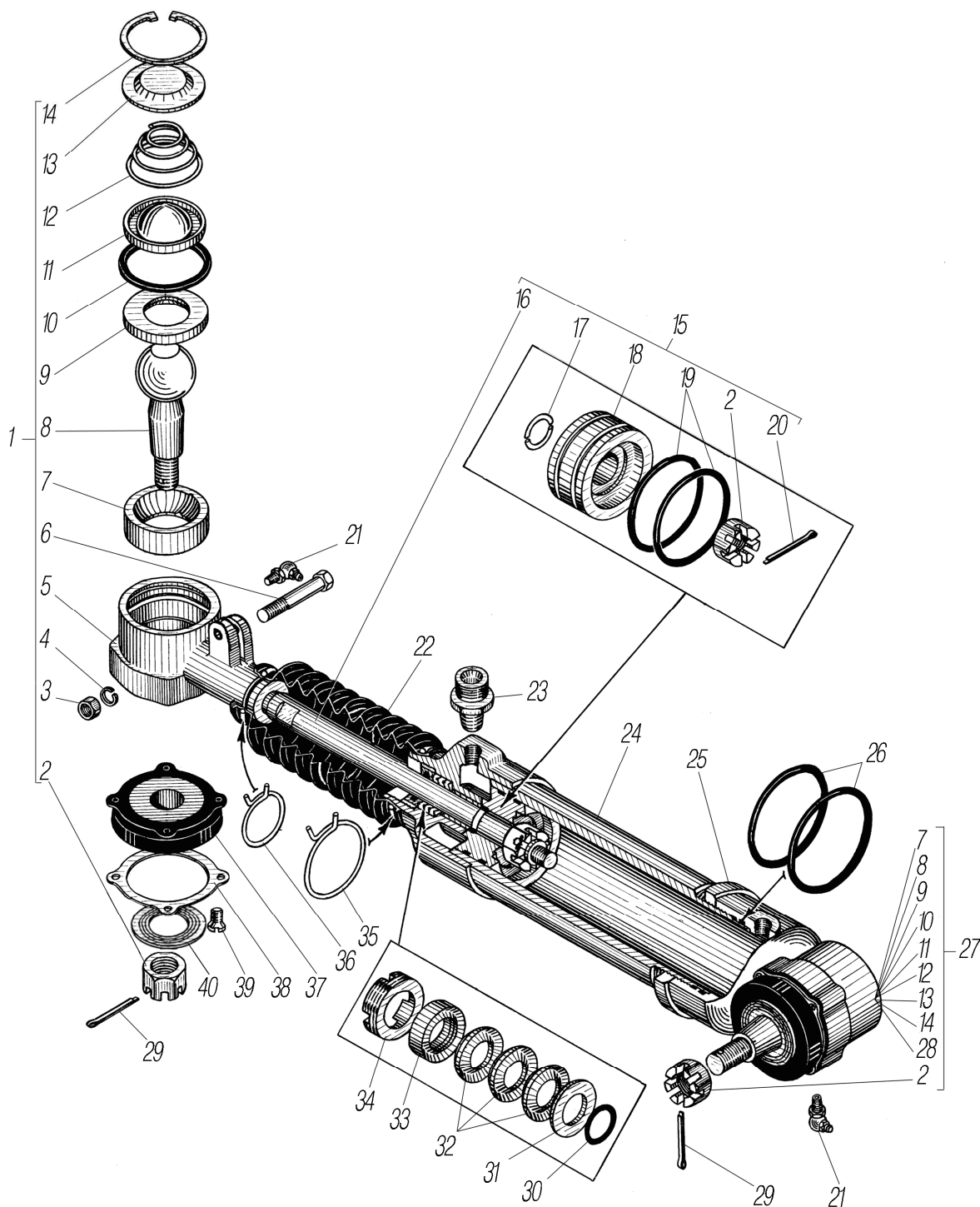


Рисунок 4.6

Рис.	Поз.	Обозначение	Наименование	Кол-во
	1	3	4	5
4.6	1	4320-3405060-10	Наконечник штока в сборе	1
	2	334933-П29	Гайка	3
	3	250558-П29	Гайка М6-6Н	1
	4	252138-П2* ¹	Шайба 14.0Т	1
	5	5323-3405061-01	Наконечник штока	1
	6	201593-П29	Болт	1
	7	375-3003058-10	Вкладыш верхний	2
	8	4320-3414065	Палец	2
	9	375-3003059	Вкладыш нижний	2
	10	4320-3414127* ²	Уплотнитель	2
	11	4320-3414085	Обойма пружины	2

1	2	3	4	5
4.6	12	375-3003128	Пружина	2
	13	375-3003129	Заглушка	2
	14	375-3003122	Кольцо стопорное	2
	15	4320-3405030	Поршень со штоком в сборе	1
	16	4320-3405046	Шток	1
	17	375-3405041	Полукольцо штока	2
	18	375-3405037-01	Поршень	1
	19	060-070-58-2-2	Кольцо	2
	20	258053	Шплинт	1
	21	264040-П29	Масленка	2
	22	375-3405051-02* ³	Муфта защитная	1
	23	375-3407603-Б	Штуцер	2
	24	375-3405013	Цилиндр усилительного механизма	1
	25	375-3405081	Гайка наконечника	1
	26	375-3405084	Кольцо уплотнительное	2
	27	4320-3405075-10	Наконечник цилиндра в сборе	1
	28	4322-3405076	Наконечник цилиндра	1
	29	358054-П29	Шплинт	2
	30	022-028-36-2-2	Кольцо	1
	31	КО22х42-2	Кольцо опорное	1
	32	М22х42-2	Манжета	3
	33	375-3405050	Кольцо нажимное	1
	34	335058-П29	Гайка	1
	35	339946-П2	Хомут	1
	36	339945-П2	Хомут	1
	37	4320-3414076-01	Муфта защитная	2
	38	4320-3414078	Накладка муфты	2
	39	4320-3414081	Винт	8
	40	4320-3414095	Шайба	2

*¹ Допускается замена на шайбу 14.0Т ГОСТ 6402-70

*² Допускается замена на 4320-3414127-01

*³ Допускается замена на 375-3405051-01

4.7 Насос гидроусилителя руля для автомобилей Урал-4320-0000110-61, Урал-4320-0000111-61И03, Урал-4320-0001112-61P02, Урал-5557-0001122-60, Урал-55571-0001121-60P02

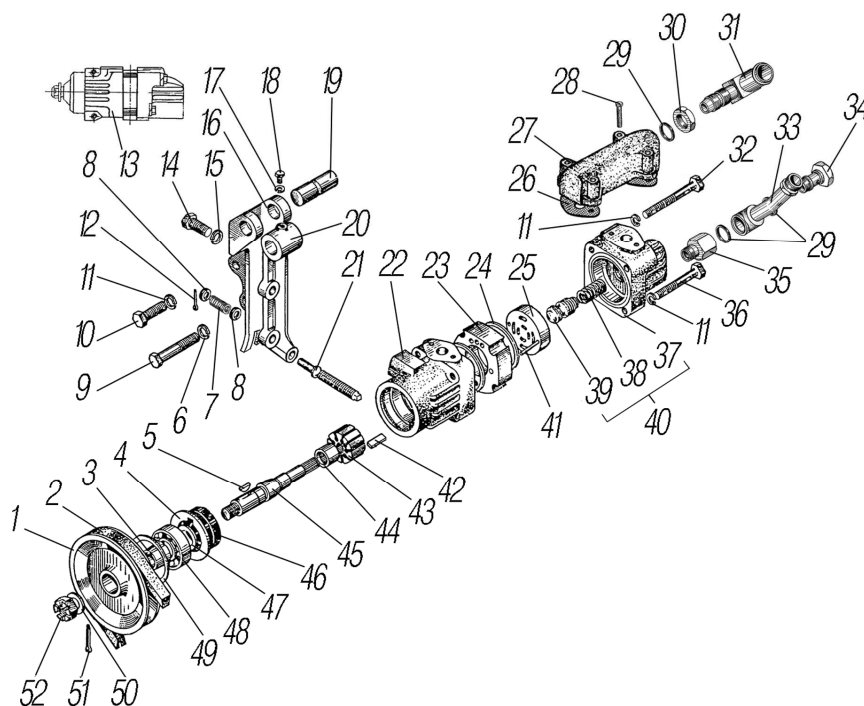


Рисунок 4.7

Рис.	Поз.	Обозначение	Наименование	Кол-во
4.7	1	5557Я-3407040-02	Шкив	1
	2	4320Я3-3407209-02* ¹	ВХ-17х1037 «RUBENA»	1
	3	130-3407247	Втулка шкива насоса	1
	4	130-3407059-А	Проставка	1
	5	853803	Шпонка сегментная 5х7,5	1
	6	252138-П2* ²	Шайба 14.ОТ	2
	7	5557Я-3407099	Пружина	1
	8	252006-П29	Шайба 10	2
	9	200825-П29	Болт М14-6gx100	2
	10	201499-П29	Болт М10-6gx30	1
	11	252136-П2* ³	Шайба 10.ОТ	7
	12	258053-П29	Шплинт 4х2,5	1
	13	256Б-3407199-01	Насос гидроусилителя руля	1
	14	201543-П29	Болт М12-6gx38	2
	15	252137-П2* ⁴	Шайба 12.ОТ	2
	16	4320Я3-3407095	Кронштейн неподвижный	1
	17	252134-П2* ⁵	Шайба 6Т	1
	18	201416-П29	Болт М6-6gx12	1
	19	5557Я-3407097	Ось кронштейнов	1
	20	4320Я3-3407096	Кронштейн подвижный	1
	21	4320Я3-3407098	Винт регулировочный	1
	22	130-3407211	Корпус насоса	1
	23	5320-3407253	Статор насоса	1
	24	130-3407252	Кольцо уплотнительное	2
	25	130-3407255	Диск распределительный	1
	26	5557Я-3407437	Прокладка уплотнительная	2
	27	5557Я-3407436-10	Корпус коллектора	1
	28	200212-П29	Болт М6-6gx32	4
	29	018-022-25-2-2	Кольцо	3
	30	250640-П29	Гайка М20х1,5-6Н	1
	31	4320Я3-3407435	Штуцер коллектора с трубкой	1
	32	301512-П29	Болт	2
	33	4320Я3Х-3407445	Угольник поворотный	1
	34	5557ЯХ-3408017	Болт	1
	35	4320Я3-3407295	Штуцер	1
	36	200323-П29	Болт М10-6gx70	2
	37	256Б-3407213	Крышка насоса	1
	38	130-3407281	Пружина перепускного клапана	1
	39	256Б-3407270	Клапан перепускной насоса гидроусилителя руля	1
	40	256Б-3407212	Крышка насоса с предохранительным клапаном	1
	41	853757	Штифт установочный	1
	42	5320-3407251	Лопасть насоса	10
	43	5320-3407248	Ротор	1
	44	154901Е	Подшипник роликовый игольчатый	1
	45	130-3407217	Валик насоса	1
	46	309777	Манжета 24х46	1
	47	305811	Шайба	1
	48	306610	Шарикоподшипник	1
	49	307702	Кольцо упорное	1
	50	336052	Шайба 16	1
	51	45 9871 9068	Шплинт 4х32	1
	52	250979-П29	Гайка	1

*¹ Допускается замена на 4320Я3-3407209-01 ремень П-14х10-1037 или ремень 17х1037Lp «DARVIN PLUS»

*² Допускается замена на шайбу 14.ОТ ГОСТ 6402-70

*³ Допускается замена на шайбу 10.ОТ ГОСТ 6402-70

*⁴ Допускается замена на шайбу 12.ОТ ГОСТ 6402-70

*⁵ Допускается замена на шайбу 6Т ГОСТ 6402-70

4.8 Масляный бачок

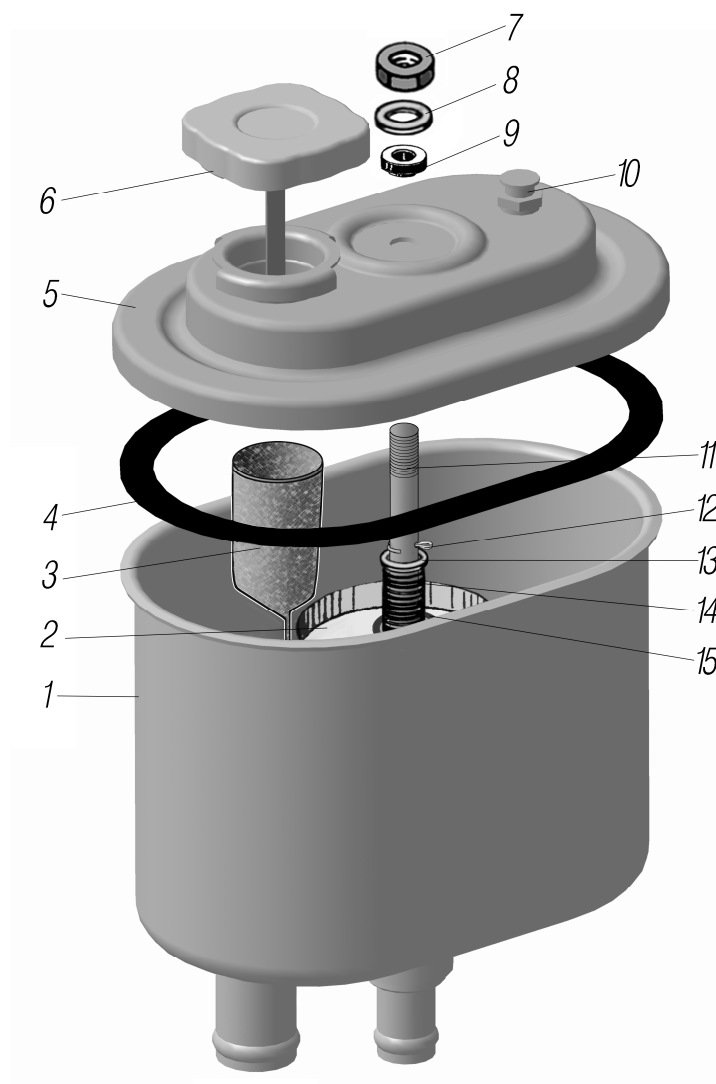


Рисунок 4.8

Рис.	Поз.	Обозначение	Наименование	Кол-во
4.8	1	6363-3410010	Бачок масляный	1
	2	4320-3407359	Элемент фильтрующий	1
	3	53212-02.02.000	Фильтр заливной	1
	4	53212-02.00.005	Прокладка крышки	1
	5	53212-02.05.000	Крышка	1
	6	53212-02.03.000	Пробка заливной горловины	1
	7	-	Гайка М8-6Н.6.05 ГОСТ 5927-70	1
	8	53212-02.00.005	Шайба	1
	9	53212-02.00.006	Кольцо уплотнительное	1
	10	53212-02.06.000	Клапан предохранительный	1
	11	6363-02.00.003	Шпилька	1
	12	-	Шплинт 2x12 ГОСТ 397-79	1
	13	-	Шайба А8.05.05 ГОСТ 11371-78	1
	14	4310-02.00.004	Пружина	1
	15	4310-02.00.002	Уплотнение	1

4.9 Тяга сошки рулевого управления

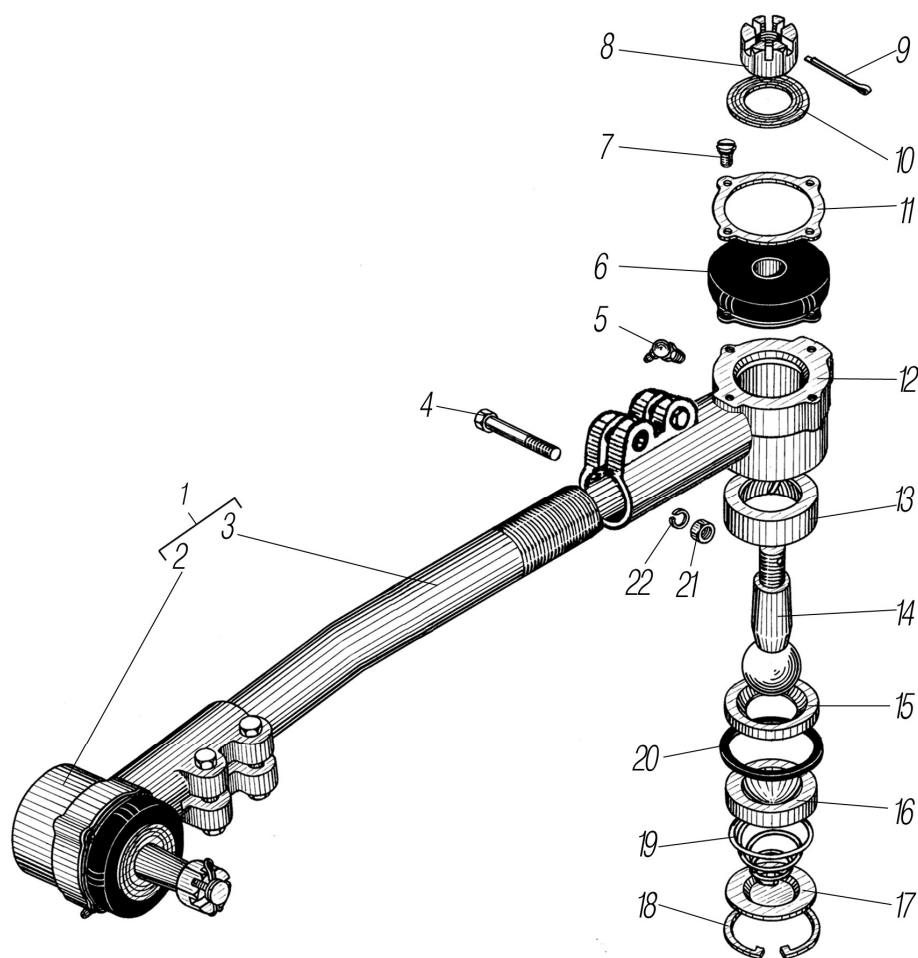


Рисунок 4.9

Рис.	Поз.	Обозначение	Наименование	Кол-во
4.9	1	5557Я-3414010-10* ¹	Тяга сошки рулевого управления в сборе	1
	2	4320-3414027-10	Наконечник в сборе	2
	3	5557Я-3414013	Тяга сошки	1
	4	200320-П29	Болт М10-6gx55	4
	5	264040-П29	Масленка 2.3.90.01	2
	6	4320-3414076-01	Муфта защитная в сборе	2
	7	4320-3414081	Винт М8x12	8
	8	334933-П29	Гайка М22x1,5	2
	9	258054-П29	Шплинт 4x32	2
	10	4320-3414095	Шайба	2
	11	4320-3414078	Накладка защитной муфты наконечника	2
	12	4320-3414016	Наконечник	2
	13	375-3003058-10	Вкладыш верхний	2
	14	4320-3414065	Палец	2
	15	375-3003059	Вкладыш нижний	2
	16	4320-3414085	Обойма пружины	2
	17	375-3003129	Заглушка	2
	18	375-3003122	Кольцо стопорное	2
	19	375-3003128	Пружина	2
	20	4320-3414127* ²	Уплотнитель	2
	21	250512-П29	Гайка М10-6Н	4
	22	252136-П2* ³	Шайба 10.ОТ	4

*¹ См. рисунок 4.1, 4.2

*² Допускается замена на 4320-3414127-01

*³ Допускается замена на шайбу 10.ОТ ГОСТ 6402-70

4.10 Распределитель гидросилителя

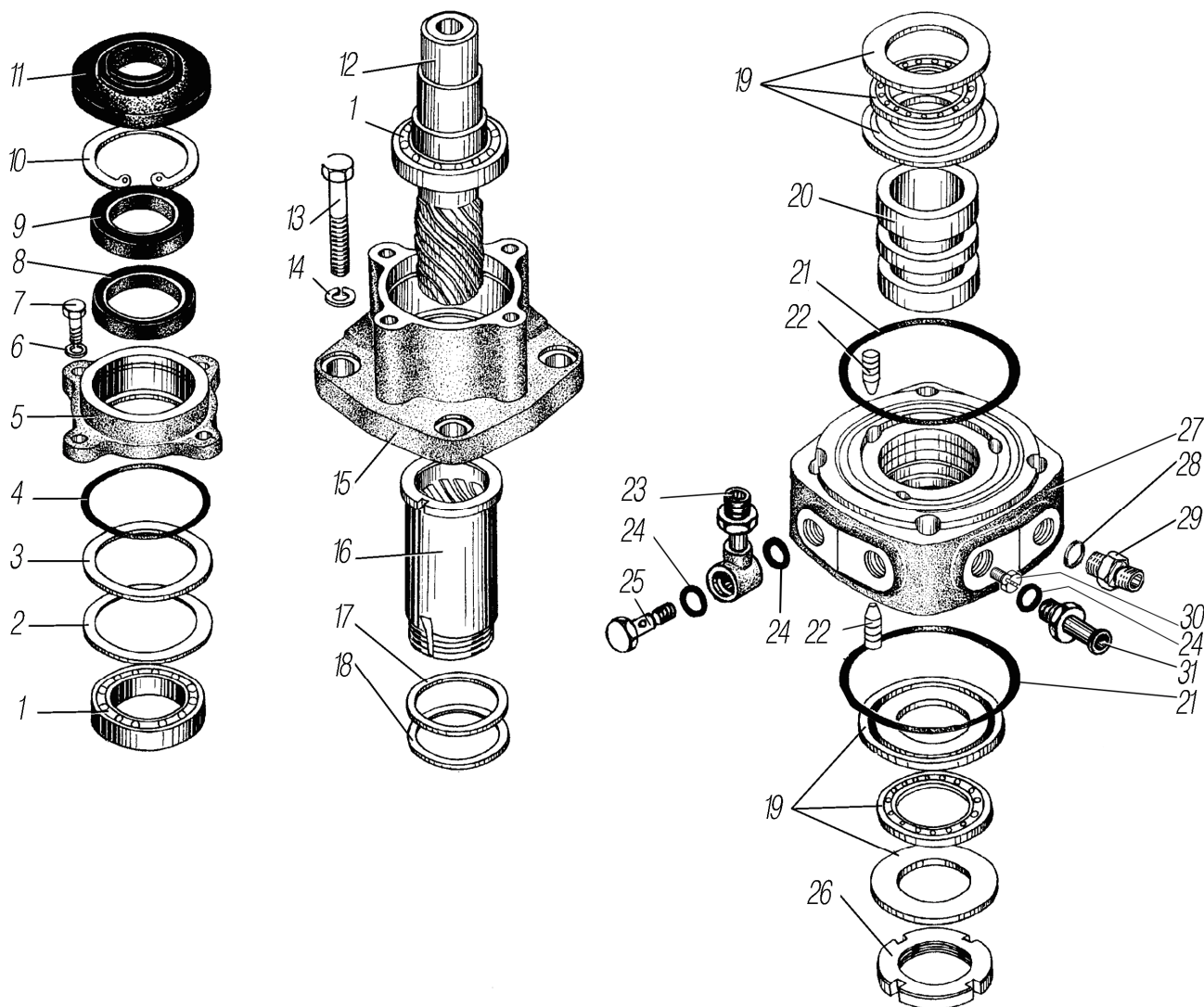


Рисунок 4.10

Рис.	Поз.	Обозначение	Наименование	Кол-во
1	2	3	4	5
4.10	1	1000907	Подшипник шариковый	2
	2	5336-3416095	Прокладка	1
	3	5336-3416094	Прокладка	1
	4	056-060-25-2-3	Кольцо	1
	5	5336-3416036	Крышка	1
	6	252135-П2* ¹	Шайба 8Г	4
	7	201456-П29	Болт М8-6gx20	4
	8	1.2-30x52-3	Манжета	1
	9	5336-3416080-01	Кольцо защитное	1
	10	307702-П2	Кольцо упорное 52	1
	11	5336-3416037	Колпак	1
	12	5336-3416044	Вал	1
	13	200325-П29	Болт М10-6gx80	4
	14	252136-П2* ²	Шайба 10.ОТ	4
	15	5336-3416034	Крышка	1
	16	5336-3416048	Втулка	1
	17	5336-3416092	Прокладка	2
	18	5336-3416093	Прокладка	4
	19	958108	Подшипник шариковый	2
	20	5336-3416030	Золотник	1
	21	085-090-25-2-3	Кольцо	2

1	2	3	4	5
4.10	22	5336-3416060	Плунжер	6
	23	5557ЯХ-3408599	Угольник поворотный	2
	24	018-022-25-2-2	Кольцо	5
	25	5557ЯХ-3408017	Болт приводной	2
	26	5336-3416053	Гайка	1
	27	5336-3416020	Корпус	1
	28	014-017-19-2-2	Кольцо	1
	29	4322-3408603	Штуцер	1
	30	43205-3410322	Пробка	1
	31	4322-3408660	Штуцер сливной	1

*¹ Допускается замена на 8Т ГОСТ 6402-70

*² Допускается замена на 10.ОТ ГОСТ 6402-70

5 ТОРМОЗНАЯ СИСТЕМА

5.1 Рабочий тормоз переднего и заднего мостов для автомобилей Урал-4320-0000110-61, Урал-4320-0000111-61И03, Урал-4320-0001112-61P02, Урал-5557-0001122-60, Урал-55571-0001121-60P02

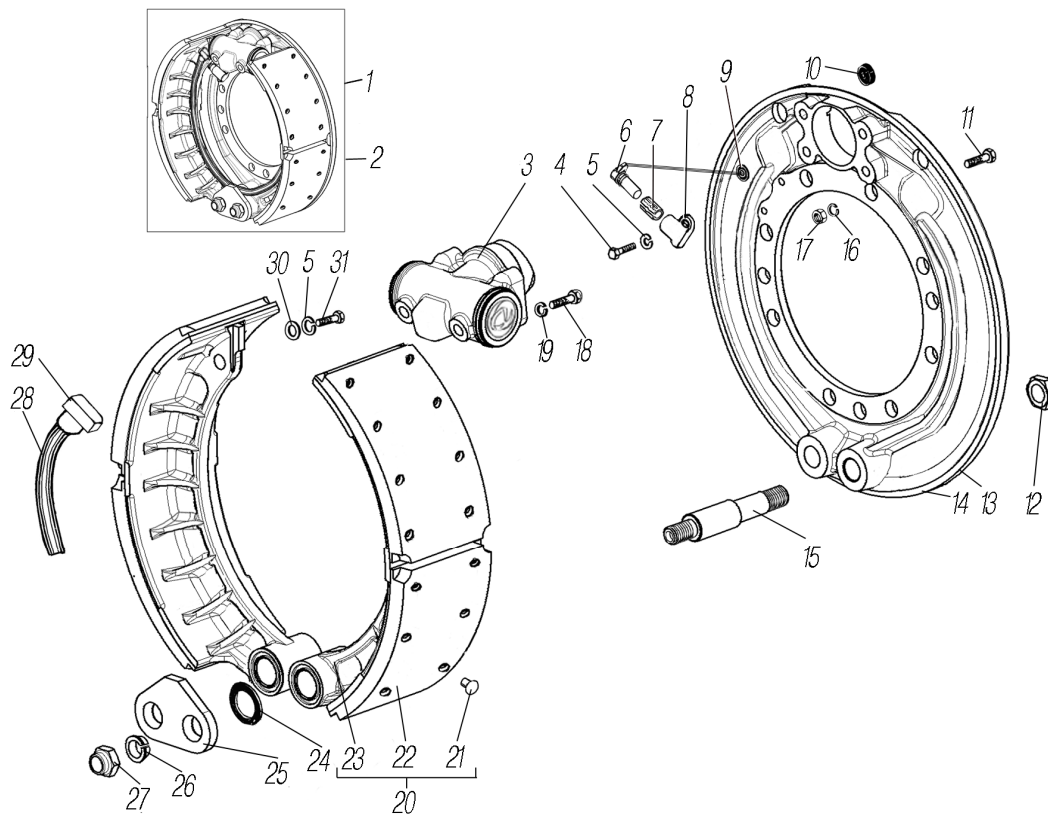


Рисунок 5.1

Рис.	Поз.	Обозначение	Наименование	Кол-во
1	2	3	4	5
5.1	1	4320БУ-3501010* ¹	Тормоз в сборе	2
	2	4320БУ-3501010-20* ²	Тормоз в сборе	2
	3	12 739 074* ³	Клиновой механизм	4
	4	200270-П29	Болт М8-6х55	8
	5	252135-П2	Шайба 8Т	16
	6	441 032 809 0* ⁴	Датчик	4
	7	899 759 815 4* ⁵	Втулка датчика	4
	8	4320БУ-3501146	Кронштейн	4
	9	55571Х-3501024	Втулка	4
	10	4320БУ-3501024* ⁶	Заглушка	8
	11	5920-3204164* ⁷	Болт	16
	12	853528	Гайка М20х1,5	8
	13	4320БУ-3501015* ¹	Суппорт тормоза	2
	14	4320БУ-3501015-20* ²	Суппорт тормоза	2
	15	4320БУ -3501132	Ось колодки тормоза	8
	16	252139-П2* ⁷	Шайба 16.ОТ	16
	17	250561-П29* ⁷	Гайка М16х1,5-6Н	16
	18	5557-8614069	Болт М10-6х40	16
	19	252136-П2	Шайба 10.ОТ	16
	20	4320БУ-3501090	Колодка тормоза в сборе	8
	21	55571Х-3501150* ⁸	Заклепка 8х13	128
	22	55571Х-3501105-01* ⁹	Накладка колодки	16
	23	4320БУ-3501096	Колодка тормоза	8
	24	55571-3501099	Кольцо	16
	25	4320БУ -3501144	Накладка осей	4
	26	5557-2304082	Втулка разжимная	8
	27	251650	Гайка М18х1,5-6Н	8

1	2	3	4	5
5.1	28	6361-3501036	Пружина колодок	4
	29	55571X-3501089	Упор пружины	4
	30	252038-П29	Шайба 8	8
	31	201453-П29	Болт М8х14	8

*¹ Для левого колеса

*² Для правого колеса

*³ См. рисунок 5.2. Допускается замена на 12 739 076

*⁴ Допускается замена на АДЮИ.407111.003 или 0 486 000 128

*⁵ Допускается замена на 11 16774

*⁶ Допускается замена на 4320БУ-3501024-02

*⁷ Для заднего моста

*⁸ Допускается замена на ЛОСТ 01

*⁹ Допускается замена на 55571X-3501105

**5.2 Клиновой механизм* для автомобилей
Урал-4320-0000110-61, Урал-4320-0000111-61И03, Урал-4320-0001112-61P02,
Урал-5557-0001122-60, Урал-55571-0001121-60P02**

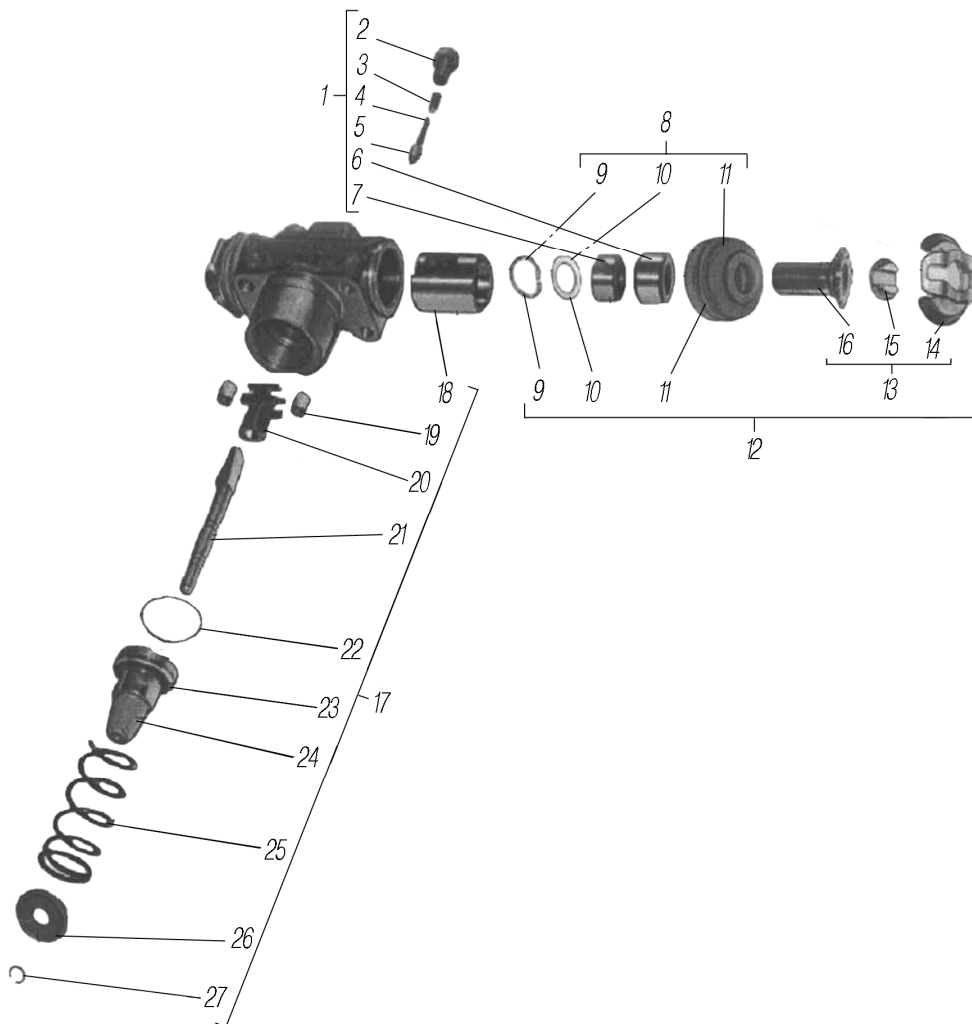


Рисунок 5.2

Рис.	Поз.	Обозначение	Наименование	Кол-во
1	2	3	4	5
5.2	1	12 999 411* ¹	Комплект запчастей - регулировочный механизм	1
	2		Ступенчатый винт	2
	3		Пружина сжатия (короткая)	2
	4		Пружина сжатия (длинная)	2
	5		Штифт	2

1	2	3	4	5
5.2	6		Регулировочная гайка	2
	7		Зубчатое кольцо	2
	8	12 999 404* ¹	Комплект запчастей	1
	9		Спиральная пружина	2
	10		Шайба	2
	11		Защитная манжета	2
	12	12 999 418* ¹	Комплект запчастей - спиральная пружина	1
	13		Регулировочный болт в сборе	2
	14		Пластинчатая пружина	2
	15		Шайба	2
	16		Регулировочный болт	2
	17	12 999 410* ¹	Комплект запчастей - распорный клин	1
	18		Поршень	2
	19		Ролик	2
	20		Роликовая обойма	1
	21		Распорный клин	1
	22		О-кольцо	1
	23		Тарелка пружины	1
	24		Стакан	1
	25		Отжимная пружина	1
	26		Тарелка пружины	1
	27		Стопорное кольцо	1

* См. рисунок 5.1, 5.4

*¹ Номер заказа WABCO

**5.3 Рабочий тормоз переднего и заднего мостов
для автомобилей Урал-4320-0000110-71, Урал-5557-0001152-70И03, Урал-55571-0001121-70И03**

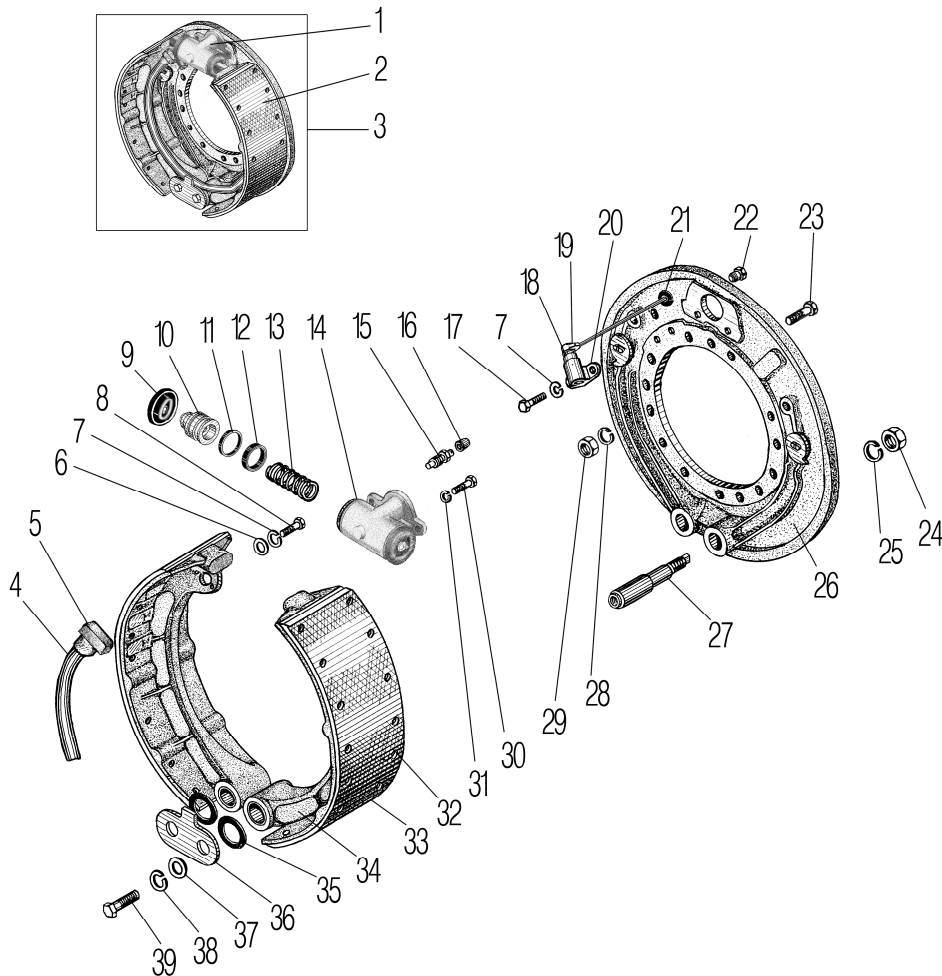


Рисунок 5.3

Рис.	Поз.	Обозначение	Наименование	Кол-во
5.3	1	55571X-3501040	Цилиндр колесный в сборе	4
	2	55571X-3501090	Колодка тормоза в сборе	8
	3	55571X-3501010	Тормоз в сборе	4
	4	6361-3501036	Пружина колодок	4
	5	55571X-3501089	Упор пружины	8
	6	252038-П29	Шайба 8	8
	7	252135-П2	Шайба 8Т	16
	8	201453-П29	Болт М8х14	8
	9	6361-3501058	Колпак защитный	8
	10	55571X-3501050	Поршень колесного цилиндра в сборе	8
	11	338015	Кольцо	8
	12	6361-3501051	Манжета	8
	13	55571X-3501053	Пружина	4
	14	55571X-3501046	Цилиндр колесный	4
	15	375-3501048-Б	Клапан перепускной	4
	16	375-3501049-01* ¹	Колпачок перепускного клапана	4
	17	200270-П29	Болт М8-6gx20	8
	18	899 759 815 4* ²	Втулка датчика	4
	19	441 032 809 0* ³	Датчик	4
	20	4320БУ-3501146	Кронштейн	4
	21	55571X-3501024	Втулка	4
	22	339083-П29	Пробка	4
	23	5920-3204164* ⁴	Болт	16
	24	1/21643/11	Гайка М20х1,5-6Н	8
	25	252141-П2	Шайба 20.ОТ	8
	26	55571X-3501012	Суппорт тормоза	4
	27	55571-3501132	Ось колодки	8
	28	252139-П2* ⁴	Шайба 16.ОТ	16
	29	250561-П29* ⁴	Гайка М16х1,5-6Н	16
	30	201498-П29	Болт М10-6gx28	8
	31	252136-П2	Шайба 10.ОТ	8
	32	55571X-3501150* ⁵	Заклепка 8х13	128
	33	55571X-3501105* ⁶	Накладка колодки	16
	34	55571X-3501096	Колодка тормоза	8
	35	55571-3501099	Кольцо	16
	36	55571-3501144	Накладка осей	4
	37	335917-П29	Шайба 12,5	8
	38	252137-П2	Шайба 12.ОТ	8
	39	201537-П29	Болт М12-6gx22	8

*¹ Допускается замена на 375-3501049-02

*² Допускается замена на 11 16774

*³ Допускается замена на АДЮИ.407111.003 или 0 486 000 128

*⁴ Для заднего моста

*⁵ Допускается замена на ЛОСТ 01

*⁶ Допускается замена на 55571X-3501105-01

5.4 Рабочий тормоз среднего моста
для автомобилей Урал-4320-0000110-61, Урал-4320-0000111-61И03,
Урал-4320-0001112-61P02, Урал-5557-0001122-60, Урал-55571-0001121-60P02

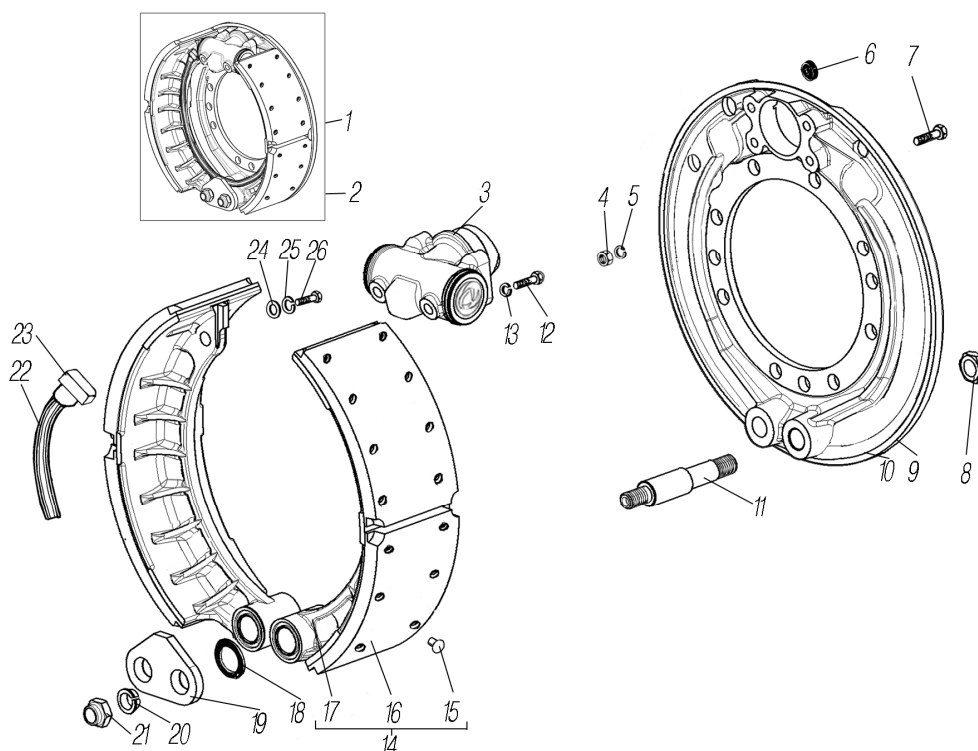


Рисунок 5.4

Рис.	Поз.	Обозначение	Наименование	Кол-во
5.4	1	4320БУ-3501010-10* ¹	Тормоз в сборе	1
	2	4320БУ-3501010-30* ²	Тормоз в сборе	1
	3	12 739 074* ³	Клиновой механизм	2
	4	250561-П29	Гайка М16х1,5-6Н	16
	5	252139-П2	Шайба 16.ОТ	16
	6	4320БУ-3501024* ⁴	Заглушка	6
	7	5920-3204164	Болт	16
	8	853528	Гайка М20х1,5	4
	9	4320БУ-3501015-10* ¹	Суппорт тормоза	1
	10	4320БУ-3501015-30* ²	Суппорт тормоза	1
	11	4320БУ -3501132	Ось колодки тормоза	4
	12	5557-8614069	Болт М10-6gx40	8
	13	252136-П2	Шайба 10.ОТ	8
	14	4320БУ-3501090	Колодка тормоза в сборе	4
	15	55571Х-3501150* ⁵	Заклепка 8х13	64
	16	55571Х-3501105-01* ⁶	Накладка колодки	4
	17	4320БУ-3501096	Колодка тормоза	4
	18	55571-3501099	Кольцо	8
	19	4320БУ -3501144	Накладка осей	2
	20	5557-2304082	Втулка разжимная	4
	21	251650	Гайка М18х1,5-6Н	4
	22	6361-3501036	Пружина колодок	2
	23	55571Х-3501089	Упор пружины	4
	24	252038-П29	Шайба 8	4
	25	252135-П2	Шайба 8Т	4
	26	201453-П29	Болт М8х14	4

*¹ Для левого колеса

*² Для правого колеса

*³ См. рисунок 5.2. Допускается замена на 12 739 076

*⁴ Допускается замена на 4320БУ-3501024-02

*⁵ Допускается замена на ЛОСТ 01

*⁶ Допускается замена на 55571Х-3501105

**5.5 Рабочий тормоз среднего моста для автомобилей
Урал-4320-0000110-71, Урал-5557-0001152-70И03, Урал-55571-0001121-70И03**

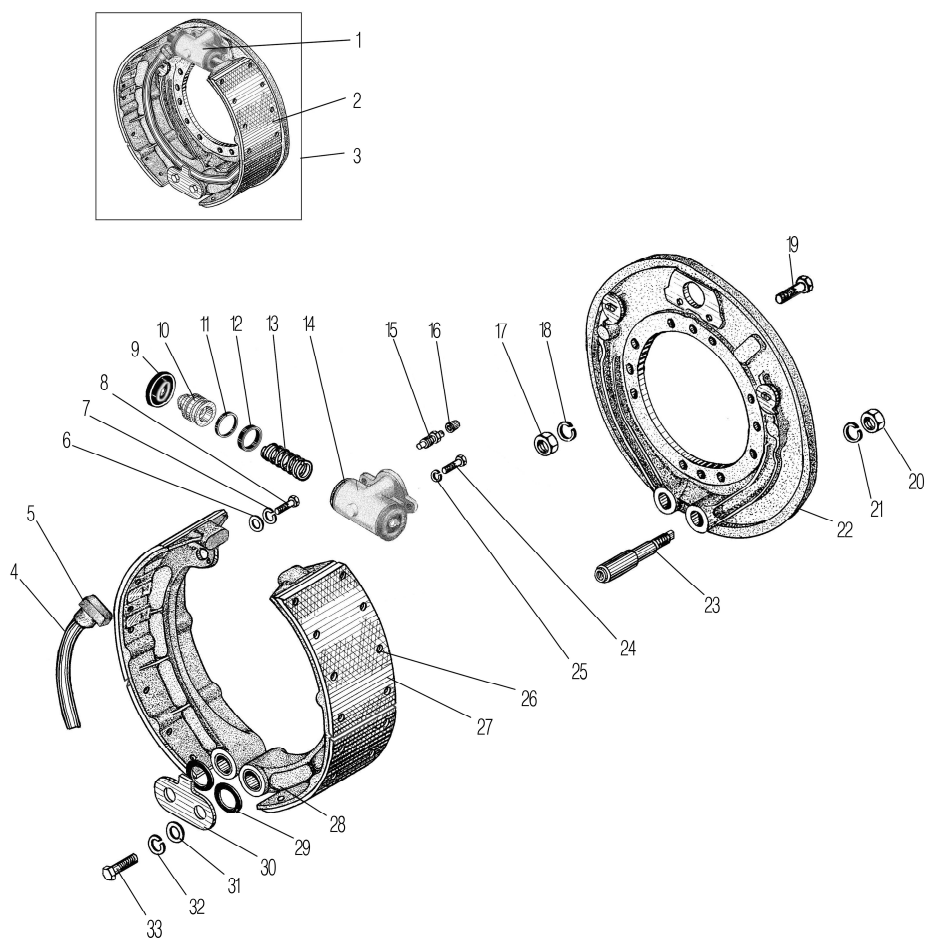


Рисунок 5.5

Рис.	Поз.	Обозначение	Наименование	Кол-во
1	2	3	4	5
5.5	1	55571X-3501040	Цилиндр колесный в сборе	2
	2	55571X-3501090	Колодка тормоза в сборе	4
	3	55571X-3501010-10	Тормоз в сборе	2
	4	6361-3501036	Пружина колодок	2
	5	55571X-3501089	Упор пружины	4
	6	252038-П29	Шайба 8	4
	7	252135-П2	Шайба 8Т	4
	8	201453-П29	Болт М8х14	4
	9	6361-3501058	Колпак защитный	4
	10	55571X-3501050	Поршень колесного цилиндра в сборе	4
	11	338015	Кольцо	4
	12	6361-3501051	Манжета	4
	13	55571X-3501053	Пружина	2
	14	55571X-3501046	Цилиндр колесный	2
	15	375-3501048-Б	Клапан перепускной	2
	16	375-3501049-01*1	Колпачок перепускного клапана	2
	17	250561-П29	Гайка М16х1,5-6Н	16
	18	252139-П2	Шайба 16.0Т	16
	19	5920-3204164	Болт	16
	20	1/21643/11	Гайка	4
	21	252141-П2	Шайба 20.0Т	4
	22	55571X-3501012-10	Суппорт тормоза	2
	23	55571-3501132	Ось колодки	4
	24	201498-П29	Болт М10-6gx28	4
	25	252136-П2	Шайба 10.0Т	4

1	2	3	4	5
5.5	26	55571X-3501150* ²	Заклепка 8x13	64
	27	55571X-3501105* ³	Накладка колодки фрикционная	4
	28	55571X-3501096	Колодка тормоза	4
	29	55571-3501099	Кольцо	8
	30	55571-3501144	Накладка осей	2
	31	335917-П29	Шайба 12,5	4
	32	252137-П2	Шайба 12.0Т	4
	33	201537-П29	Болт М12-6gx22	4

*¹ Допускается замена на 375-3501049-02

*² Допускается замена на ЛОСТ 01

*³ Допускается замена на 55571X-3501105-01

**5.6 Установка агрегатов пневматического привода рабочих тормозов
для автомобилей Урал-4320-0000110-61, Урал-4320-0000111-61И03, Урал-4320-0001112-61P02,
Урал-5557-0001122-60, Урал-55571-0001121-60P02**

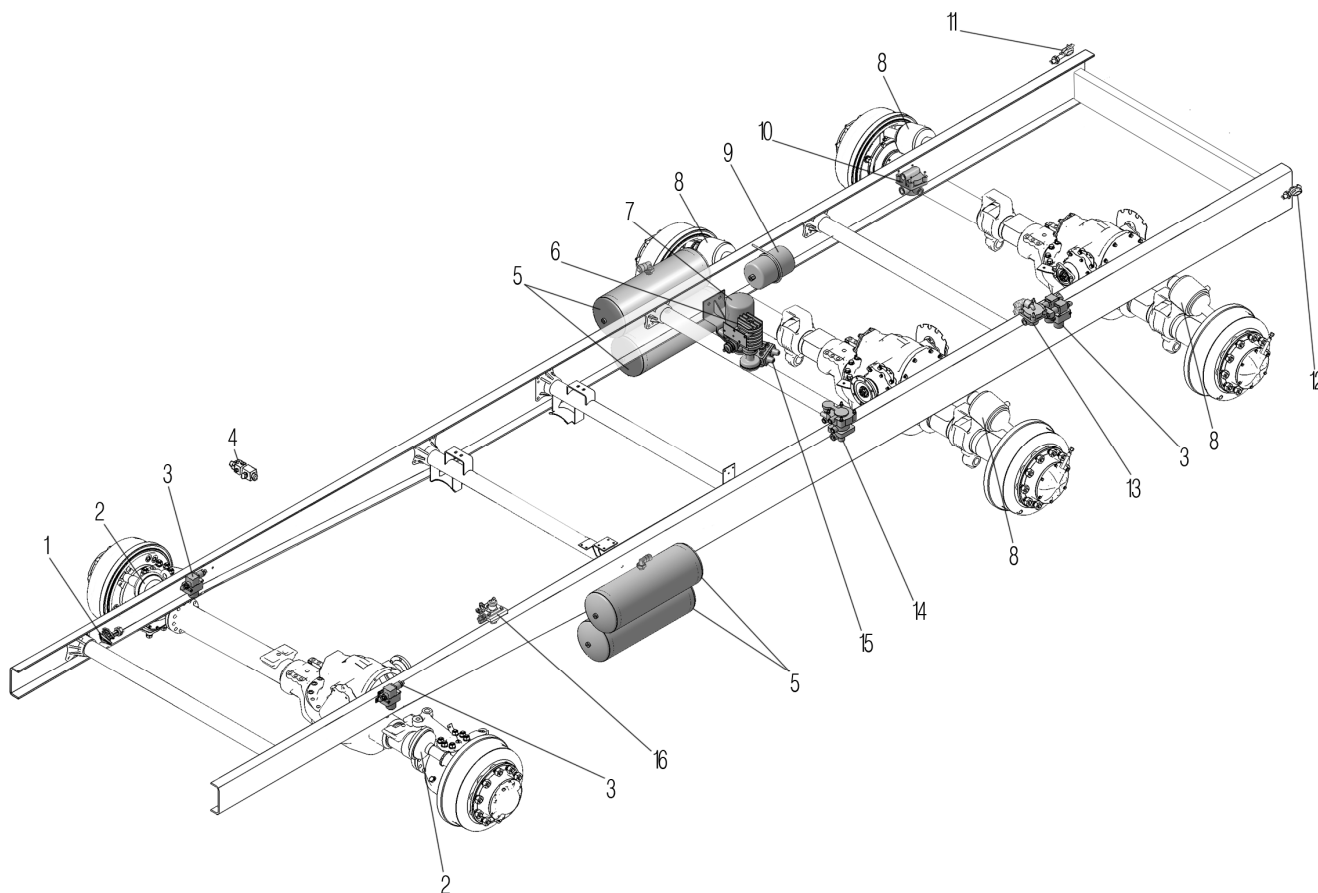


Рисунок 5.6

Рис.	Поз.	Обозначение	Наименование	Кол-во
1	2	3	4	5
5.6	1	100.3515310-01* ¹	Клапан контрольного вывода	1
	2	423 076 006 0* ²	Камера тормозная	2
	3	472 195 018 0* ³ * ⁴	Модулятор АБС	4
	4	5557-3506145* ⁵	Крестовина разбора воздуха	1
	5	6370-3513015* ⁶	Баллон воздушный	4
	6	8175.35.12.100-10* ⁷	Влагомаслоотделитель	1
	7	8043.35.12.010-21* ⁸	Адсорбер со встроенным регулятором давления	1
	8	425 460 008 0* ⁹	Камера тормозная с пружинным энергоаккумулятором	4
	9	4320-3513050* ⁷	Баллон дополнительный адсорбера	1
	10	100-3518210-10* ¹⁰	Клапан ускорительный стояночного тормоза	1
	11	4320Ф-3521010* ¹¹	Головка соединительная	1
	12	4320Ф-3521011* ¹¹	Головка соединительная	1

1	2	3	4	5
5.6	13	8001.35.18.010-20* ⁴	Клапан ускорительный	1
	14	25.3522210* ¹²	Клапан прицепа	1
	15	8040.35.15.310* ⁸	Клапан защитный четырехконтурный	1
	16	8000.35.14.008-30* ¹³	Кран тормозной двухсекционный с рычагом	1
		* ¹ См. рисунок 5.30	* ⁸ См. рисунок 5.25	
		* ² См. рисунок 5.14	* ⁹ См. рисунок 5.13 и 5.15	
		* ³ См. рисунок 5.31	* ¹⁰ См. рисунок 5.13 и 5.33	
		* ⁴ См. рисунок 5.32	* ¹¹ См. рисунок 5.34	
		* ⁵ См. рисунок 5.12	* ¹² См. рисунок 5.13 и 5.35	
		* ⁶ См. рисунок 5.27	* ¹³ См. рисунок 5.29	
		* ⁷ См. рисунок 5.26		

**5.7 Установка агрегатов пневмогидравлического привода рабочих тормозов
для автомобилей Урал-4320-0000110-71, Урал-5557-0001152-70И03, Урал-55571-0001121-70И03**

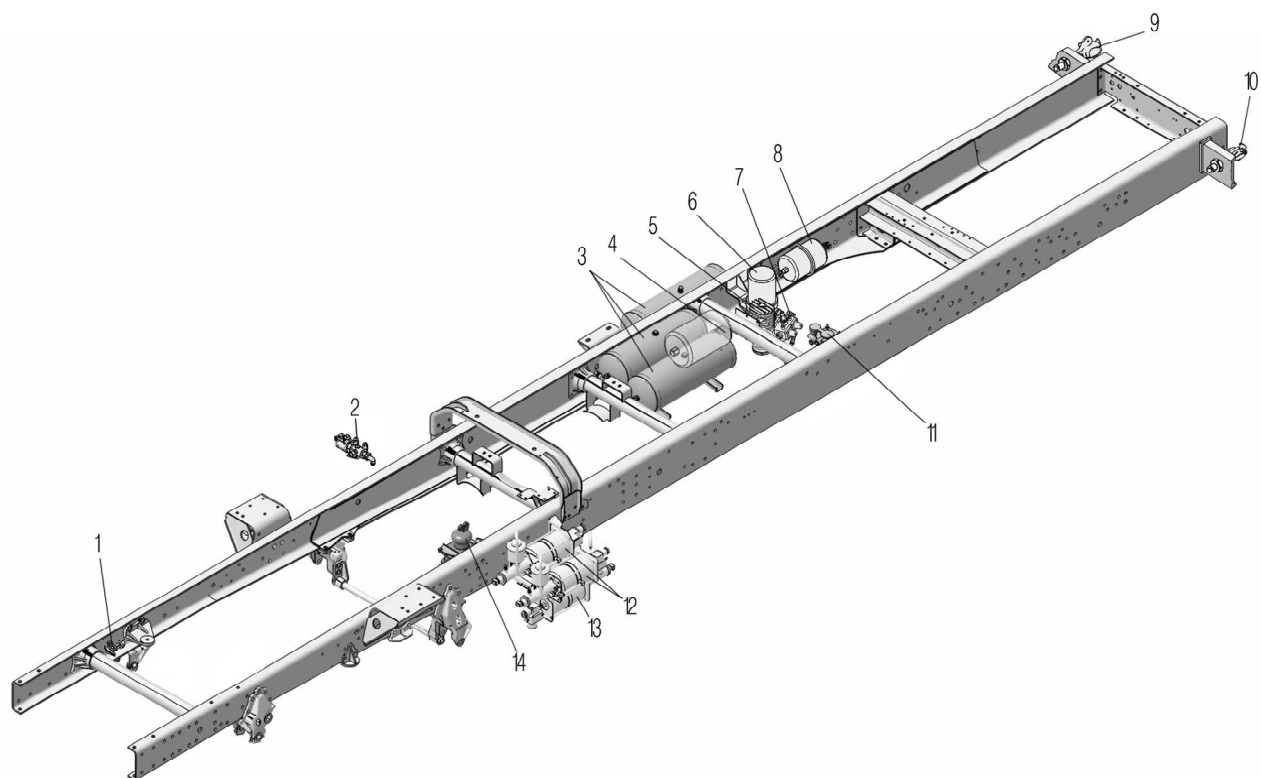


Рисунок 5.7

Рис.	Поз.	Обозначение	Наименование	Кол-во
5.7	1	100-3515310-01* ¹	Клапан контрольного вывода	1
	2	5557-3506145* ²	Крестовина разбора воздуха	1
	3	375-3513015-10* ³	Баллон воздушный	3
	4	4320-3513015* ³	Ресивер	1
	5	8175.35.12.100-10* ⁴	Влагомаслоотделитель	1
	6	8043.35.12.010-21* ⁵	Адсорбер со встроенным регулятором давления	1
	7	8040.35.15.310* ⁵	Клапан защитный четырехконтурный	1
	8	4320-3513050* ⁴	Баллон дополнительный адсорбера	1
	9	4320Ф-3521010* ⁶	Головка соединительная	1
	10	4320Ф-3521011* ⁶	Головка соединительная	1
	11	25.3522210* ⁷	Клапан прицепа	1
	12	55571П-3510011* ⁸	Усилитель тормоза пневматический	2
	13	4320Б-3510011* ⁸	Усилитель тормоза пневматический	1
	14	8000.35.14.008-30* ⁹	Кран тормозной двухсекционный с рычагом	1
		* ¹ См. рисунок 5.30	* ⁶ См. рисунок 5.34	
		* ² См. рисунок 5.12	* ⁷ См. рисунок 5.35	
		* ³ См. рисунок 2.4, 5.28	* ⁸ См. рисунок 5.24	
		* ⁴ См. рисунок 5.26	* ⁹ См. рисунок 5.29	
		* ⁵ См. рисунок 5.25		

**5.8 Трубопроводы и шланги пневматического привода рабочих тормозов
для автомобилей Урал-4320-0000110-61, Урал-4320-0000111-61И03,
Урал-4320-0001112-61P02, 5 Урал-5557-0001122-60, Урал-55571-0001121-60P02**

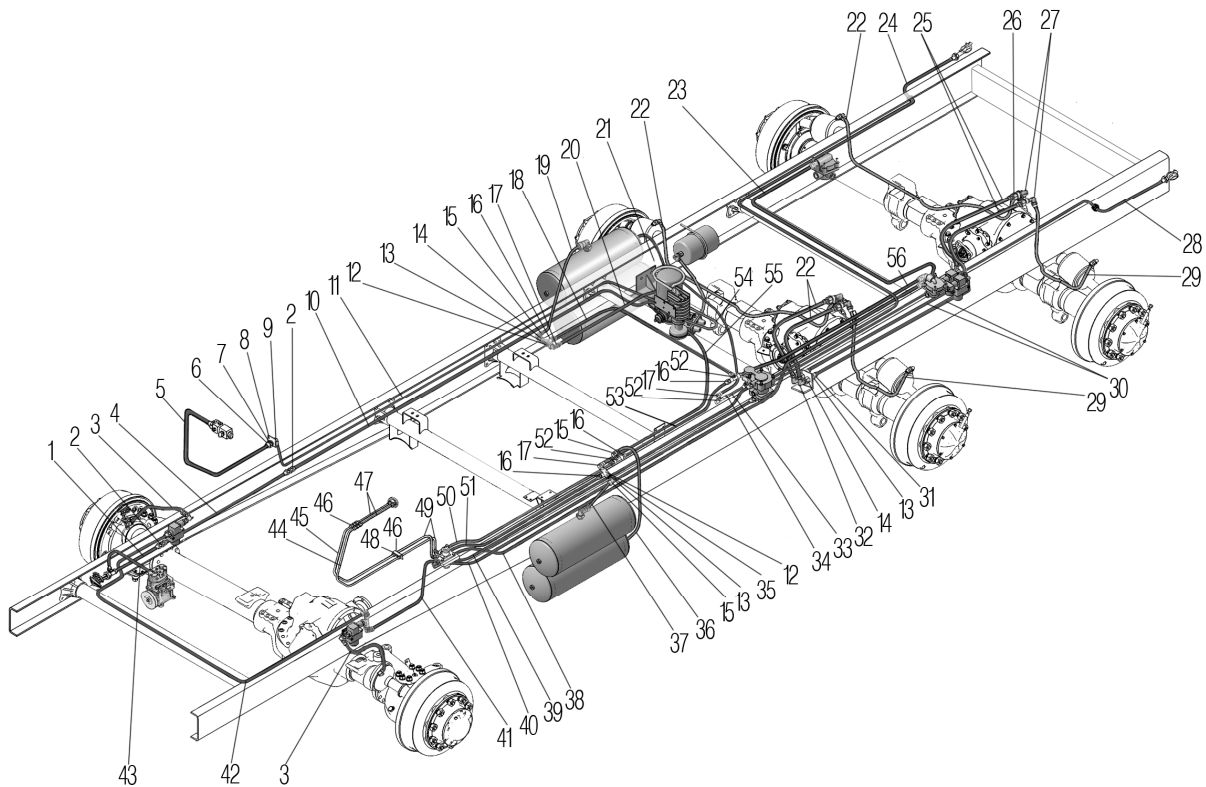


Рисунок 5.8

Рис.	Поз.	Обозначение	Наименование	Кол-во
	1	3	4	5
5.8	1	375-3506490	Трубка от компрессора к регулятору третья	1
	2	339222	Штуцер М20х1,5	2
	3	6367-3506396-01	Шланг тормозов	2
	4	4320-3506182-10	Трубка к регулятору давления	1
	5	4320ЯТ-3506330	Трубка к крестовине	1
	6	250636-П29	Гайка М16х1,5-6Н	1
	7	250017-П29	Шайба 16	1
	8	4320Я3-1602027	Кронштейн	1
	9	9500 10-М16х1,5-S01	Фитинг угловой	1
	10	4320Я5-3506182	Трубка к маслоотделителю	1
	11	4320Ф-3506362	Трубка от клапана к тройнику	1
	12	D 2072 М16х1,5-М16х1,5-S* ¹	Тройник	2
	13	335026-П29	Гайка М22х1,5-6Н	4
	14	5323РХ-3506322	Штуцер проходной	3
	15	D6502 15-М16х1,5-S* ²	Фитинг угловой	3
	16	DS 6510 15-М16х1,5-S* ³	Фитинг прямой	7
	17	D6502 10-М16х1,5-S* ⁴	Фитинг угловой	4
	18	4320Т-3506682	Трубка от баллона к тройнику третья	1
	19	4320Т-3506684	Трубка от баллона	1
	20	4320Т-3506658	Трубка к клапану защитному	1
	21	4320ЯТ-3506245	Трубка к баллону прицепа	1
	22	4320БУ-3506100	Трубка к тормозной камере задней правой	2
	23	4320ЯТ-3506238	Трубка	1
	24	4320Х-3506170-20	Трубка к красной головке	1
	25	63645-3506396-01	Шланг тормозов	4
	26	250640-П29	Гайка М20х1,5-6Н	4
	27	339635	Угольник	4
	28	4320Х-3506228-20	Трубка к желтой головке	1
	29	4320БУ-3506113	Трубка к тормозной камере задней левой	2
	30	4320ЯТ-3506688	Трубка от ускорительного клапана	2
	31	9512 12-М16х1,5-S* ⁵	Фитинг прямой	2
	32	339046	Угольник	2

1	2	3	4	5
5.8	33	4320Ф-3506376	Трубка от клапана прицепа	1
	34	DS 6510 10-M16x1,5-S* ⁶	Фитинг прямой	1
	35	336907	Штуцер проходной	2
	36	4320Т-3506676	Трубка от баллона к тройнику	1
	37	4320Т-3506674	Трубка от баллона к тройнику	1
	38	4320ЯТ-3506654-10	Трубка от крана на тройник	1
	39	4320Т-3506690	Трубка к клапану прицепа	1
	40	4320Т-3506692	Трубка к клапану прицепа	1
	41	4320Т-3506652	Трубка от камеры к тормозному крану	1
	42	32552У-3506372	Трубка к модулятору	1
	43	4320Х-3506178	Трубка к компрессору	1
	44	4320Я5-3506330-10	Трубка к манометру	1
	45	4320Я5-3506330	Трубка к манометру	1
	46	9590 6-M10x1-S01	Фитинг прямой	2
	47	4320-3506430	Трубка к манометру	2
	48	250513-П29	Гайка М10х1-6Н	2
	49	4320БУ-3506318	Трубка к манометру	2
	50	4320Т-3506670	Трубка от тормозного крана к тройнику	1
	51	4320Т-3506672	Трубка от тормозного крана к тройнику	1
	52	D 2003 M16x1,5-S* ⁷	Тройник	3
	53	4320Т-3506678	Трубка от баллона к тройнику вторая	1
54	4320П2-3125132	Трубка	1	
55	4320Т-3506680	Трубка от тройника к клапану защитному	1	
56	4320Т-3506656	Трубка от РТС на клапан ускорительный	1	

*¹ Допускается замена на 720 51615

*² Допускается замена на 810 1512016155

*³ Допускается замена на 800 151201615

*⁴ Допускается замена на 810 1008016153

*⁵ Допускается замена на 800 120901615

*⁶ Допускается замена на 800 100801615

*⁷ Допускается замена на 770 5

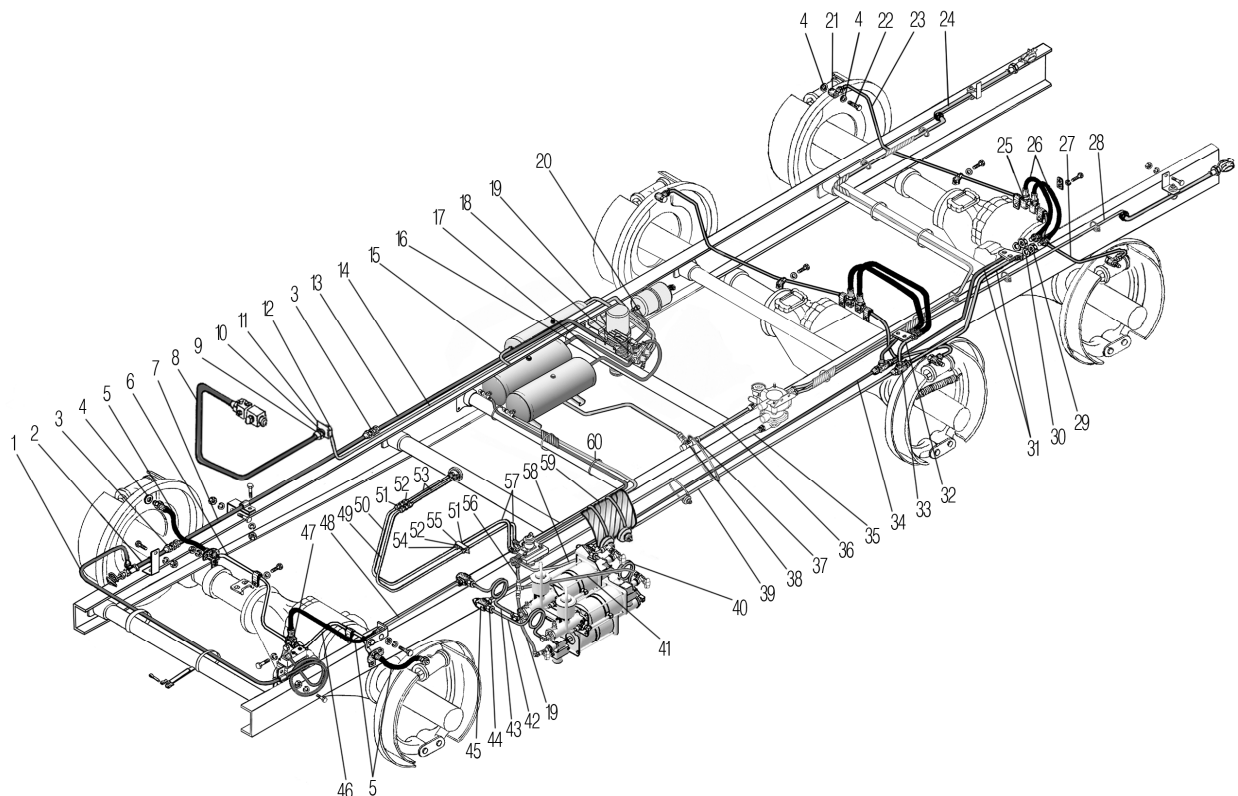


Рисунок 5.9

5.9 Трубопроводы и шланги пневмогидравлического привода рабочих тормозов для автомобилей Урал-4320-0000110-71, Урал-5557-0001152-70И03, Урал-55571-0001121-70И03

Рис.	Поз.	Обозначение	Наименование	Кол-во
5.9	1	4320Я5-3506380	Трубка к компрессору	1
	2	375-3506490	Трубка от компрессора к регулятору давления, третья	1
	3	339222	Штуцер М20х1,5	3
	4	4320-3506054	Прокладка	10
	5	4320Х-3506045	Шланг гибкий тормозов	3
	6	375-3506036-Б	Трубка к правому переднему тормозу	1
	7	4320-3506182-10	Трубка к регулятору давления	1
	8	4320ЯТ-3506330	Трубка от воздушного баллона к крестовине	1
	9	250636-П29	Гайка М16х1,5-6Н	1
	10	250017-П29	Шайба 16	1
	11	4320ЯЗ-1602027	Кронштейн	1
	12	9500 10-М16х1,5-S01	Фитинг угловой	1
	13	4320Я5-3506182	Трубка к маслоотделителю	1
	14	4320Ф-3506362	Трубка от клапана к тройнику	1
	15	4320Ф-3506488	Трубка	1
	16	55571Х-3506398	Трубка от клапана к баллону первому	2
	17	55571Х-3506396	Трубка от клапана к баллону второму	1
	18	4320П2-3125132	Трубка	1
	19	55571П-3506245-10	Трубка к баллону прицепа	2
	20	4320Х-3506744	Трубка от баллона адсорбера	1
	21	4320-3506002	Муфта соединительная	4
	22	51-3506012	Болт соединительный	4
	23	375-3506100-Б2	Трубка к правому заднему тормозу	2
	24	55571Х-3506170	Трубка к красной головке	1
	25	4320-3506091	Угольник	4
	26	375-3506024-01	Шланг гибкий тормозов	4
	27	375-3506113-Б2	Трубка к левому заднему тормозу	2
	28	55571Х-3506228	Трубка к желтой головке	1
	29	250636-П29	Гайка М16х1,5-6Н	7
	30	252159-П2	Шайба 16Л	7
	31	375-3506083-Б	Трубка от тройника к заднему мосту	2
	32	4320-3506055	Трубка от тройника к переднему мосту	2
	33	4320-3506099	Тройник	2
	34	4320Я5-3506082	Трубка к задним тормозам	1
	35	4320Т-3506690	Трубка к клапану прицепа	1
	36	4320Ф-3506376	Трубка от клапана прицепа	1
	37	DS 6510 10-М16х1,5-S* ¹	Фитинг прямой	4
	38	D 2003 М16х1,5-S* ²	Тройник	2
	39	4320Я5-3506080	Трубка к задним тормозам	1
	40	4320Я5-3506014	Трубка к тормозному цилиндру	1
	41	4320Ф-3506484	Трубка от силового к крану тормозному	1
	42	5557-3506592	Трубка к цилиндру	1
	43	375-3506005-Б	Трубка ко второму цилиндру	1
	44	250563-П29	Гайка М18х1,5-6Н	3
	45	375-3506017-20	Тройник	3
	46	375-3506062-Б	Трубка от тройника к левому переднему тормозу	1
	47	375-3506091-01	Тройник	1
	48	5557Я-3506012	Трубка от тройника к передним тормозам	1
	49	4320Я5-3506330-10	Трубка к манометру	1
	50	4320Я5-3506330	Трубка к манометру	1
	51	339396	Штуцер М10х1	4
	52	250513-П29	Гайка М10х1-6Н	8
	53	4320-3506430	Трубка к манометру	2
	54	252136-П29	Шайба 10.ОТ	2
	55	9463 6М10х1	Фитинг прямой	2
	56	4320Ф-3506478	Трубка	1
	57	4320БУ-3506318	Трубка к манометру	2
	58	4320Ф-3506480	Трубка от силового к крану тормозному	1
	59	4320Я5-3506240	Трубка от баллона	1
	60	4320Я5-3506440	Трубка от баллона	1

*¹ Допускается замена на 800 100801615

*² Допускается замена на 770 5

**5.10 Крепление трубопроводов и шлангов пневматического привода рабочих тормозов
для автомобилей Урал-4320-0000110-61, Урал-4320-0000111-61И03,
Урал-4320-0001112-61P02, Урал-5557-0001122-60, Урал-55571-0001121-60P02**

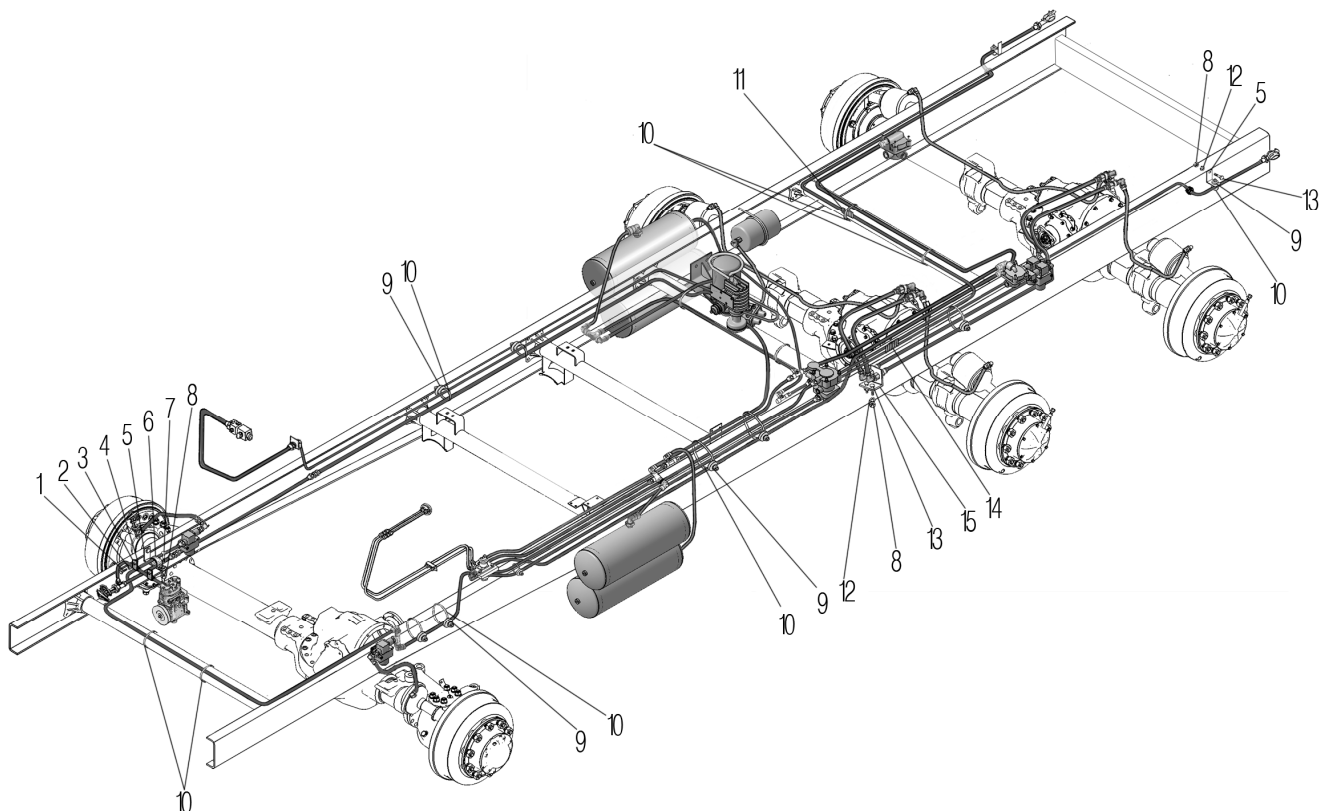


Рисунок 5.10

Рис.	Поз.	Обозначение	Наименование	Кол-во
5.10	1	201454-П29	Болт М8-6gx16	2
	2	252135-П2	Шайба 8Т	2
	3	339098-П29	Хомут	2
	4	375-3506023	Прокладка хомута	2
	5	5323-3506153	Кронштейн	3
	6	339097-П29	Хомут	1
	7	201493-П29	Болт М10-6gx16	1
	8	250512-П29	Гайка М10-6Н	9
	9	375-8402321* ¹	Буфер	15
	10	4209 9076 ED 12-8328* ²	Хомут	18
	11	63645-2411311	Лента спиральная	2
	12	252136-П2	Шайба 10Т	10
	13	201498-П29	Болт М10-6gx28	8
	14	53205-3506431	Лента спиральная	1
	15	6363-3506006	Кронштейн шлангов	1

*¹ Допускается замена на шайбу 4212 5406 ED 50-3449

*² Допускается замена на 150-47595

5.11 Крепление трубопроводов и шлангов пневмогидравлического привода рабочих тормозов для автомобилей Урал-4320-0000110-71, Урал-5557-0001152-70И03, Урал-55571-0001121-70И03

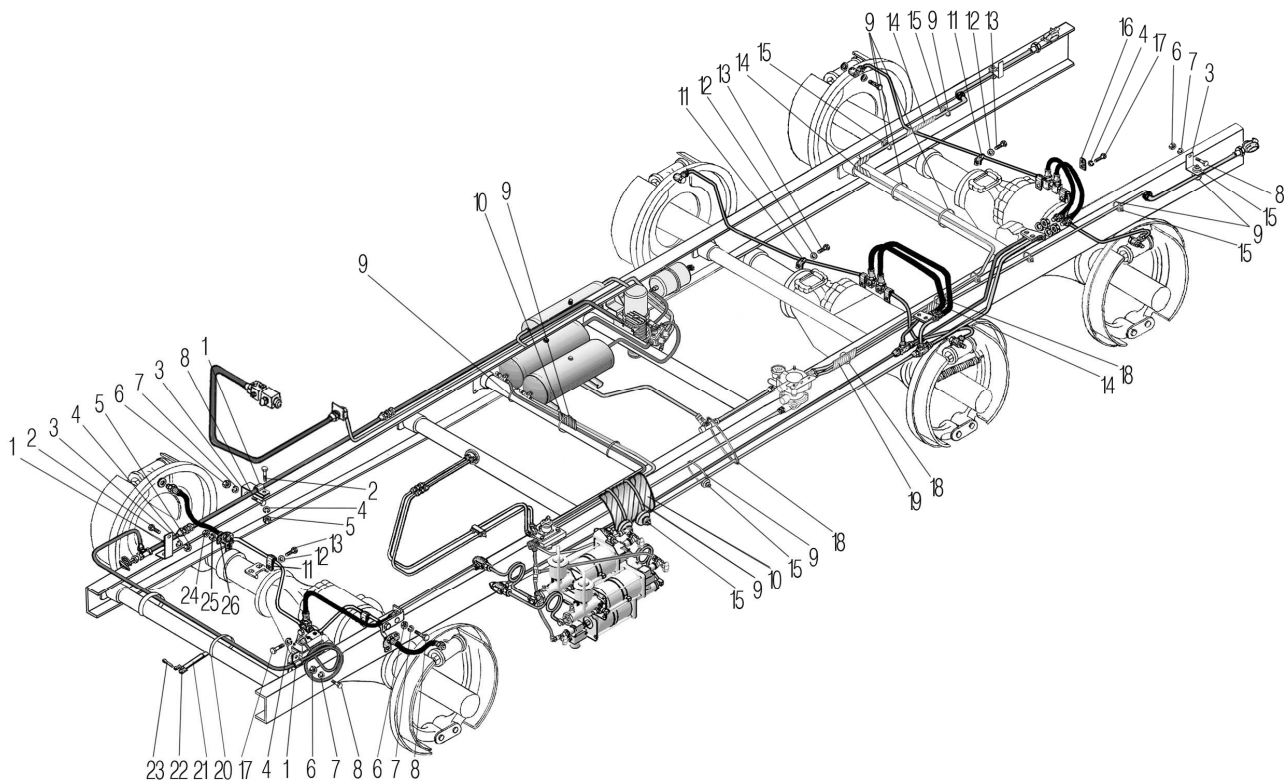


Рисунок 5.11

Рис.	Поз.	Обозначение	Наименование	Кол-во
5.11	1	339097-П29	Хомут	1
	2	201454-П29	Болт М8-6gx16	3
	3	5323-3506153	Кронштейн	4
	4	252135-П2	Шайба 8Г	10
	5	250510-П29	Гайка М8-6Н	7
	6	250512-П29	Гайка М10-6Н	8
	7	252136-П2	Шайба 10.0Т	9
	8	201498-П29	Болт М10-6gx28	6
	9	4209 9076 ED 12-8328* ¹	Хомут	20
	10	6363-3506108	Лента спиральная	2
	11	337875	Скоба	2
	12	252006-П29	Шайба 10	3
	13	201493-П29	Болт М10-6gx16	3
	14	4320Х-3724224	Лента защитная	2
	15	375-8402321* ²	Буфер	15
	16	339392-П29	Хомут	4
	17	201457-П29	Болт М8-6gx22	7
	18	25314	Хомут	6
	19	53205-3506431	Лента спиральная	1
	20	4320-1104097	Прокладка хомута	2
	21	339109-П29	Лента стяжная	2
	22	339000-П29	Пряжка хомутика	2
	23	297575-П29	Шплинт	2
	24	250636-П29	Гайка М16x1,5-6Н	7
	25	252159-П2	Шайба 16Л	7
	26	375-3506219	Кронштейн тормозного шланга	2

*¹ Допускается замена на 150-47595

*² Допускается замена на шайбу 4212 5406 ED 50-3449

5.12 Установка крестовины разбора воздуха

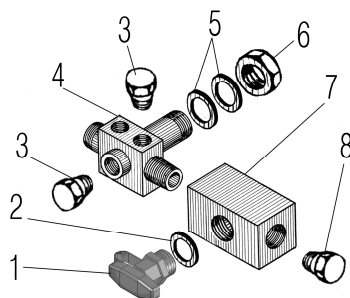


Рисунок 5.12

Рис.	Поз.	Обозначение	Наименование	Кол-во
5.12	1	100.3515310-01* ¹	Клапан контрольного вывода	1
	2	5323-3506054* ²	Прокладка	1
	3	262541-П29	Пробка РК 1/8"	5
	4	5557-3506145* ³	Крестовина разбора воздуха	1
	5	252017-П2	Шайба 16	2
	6	250636-П29	Гайка М16х1,5-6Н	1
	7	339999	Переходник	1
	8	262542-П29	Пробка РК 1/4"	1

*¹ Допускается замена на 13.3513310-10

*² Допускается замена на US-M16-NBR

*³ См. рисунок 5.6, 5.7

5.13 Пневмопривод стояночного тормоза для автомобилей Урал-4320-0000110-61, Урал-4320-0000111-61И03, Урал-4320-0001112-61P02, Урал-5557-0001122-60, Урал-55571-0001121-60P02

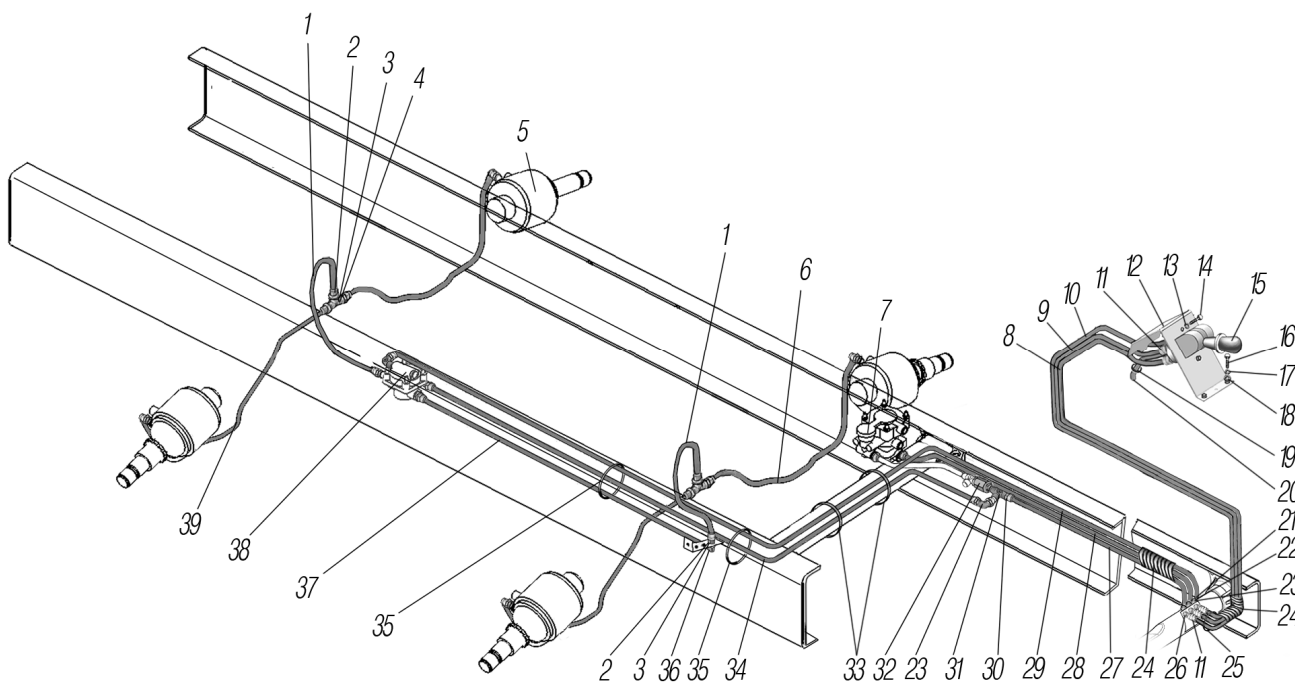


Рисунок 5.13

Рис.	Поз.	Обозначение	Наименование	Кол-во	
	1	2	3	4	5
5.13	1	43206X-3125086-01* ¹	Шланг низкого давления	2	
	2	250636-П29	Гайка	3	
	3	252159	Шайба	3	
	4	339860	Тройник	2	
	5	425 460 008 0* ^{2*3}	Камера тормозная с пружинным энергоаккумулятором	4	

1	2	3	4	5
5.13	6	4320БУ-3508582	Трубка к левой камере	2
	7	25.3522210* ³ * ⁴ * ⁵	Клапан прицепа	1
	8	4320Я5-3508524	Трубка от баллона	1
	9	4320 Я5-3508566	Трубка к клапану управления тормозами прицепа	1
	10	4320 Я5-3508520	Трубка к обратному клапану	1
	11	9512 8-М16х1,5* ⁶	Фитинг прямой	6
	12	63685-3508402	Кронштейн крана	1
	13	252134-П2	Шайба 6Г	2
	14	201418-П29	Болт М6-6gx16	2
	15	961 723 111 0* ⁷	Кран ручного тормоза	1
	16	201458-П29	Болт М8-6gx25	3
	17	330-8201103	Шайба	3
	18	252135-П2	Шайба 8Г	3
	19	4320-1108155	Втулка	4
	20	4320Я5-3508560	Трубка выпускная	1
	21	250659-П29	Гайка	3
	22	252162-П2	Шайба 22Л	3
	23	D6502 10-М16х1,5-S* ⁸	Фитинг угловой	4
	24	6363-3506108	Лента спиральная	1
	25	GTA-380RN-B* ⁹	Хомут	1
	26	336907	Штуцер	3
	27	4320БУ-3508530	Трубка к клапану управления тормозами прицепа	1
	28	4320БУ-3508502	Трубка от клапана управления тормозами прицепа	1
	29	4320БУ-3508504	Трубка к ускорительному клапану	1
	30	9512 10-М16х1,5-S* ¹⁰	Фитинг прямой	1
	31	D2072 М16х1,5-М22х1,5-S* ¹¹	Тройник	1
	32	11.3567010-10* ¹²	Клапан обратный	1
	33	4209 9076 ED 12-8328	Хомут	2
	34	4320БУ-3508528	Трубка от ускорительного клапана	1
	35	25314	Хомут	2
	36	339835	Угольник	1
	37	4320БУ-3508534	Трубка к переходному кронштейну	1
	38	100-3518210-10* ³ * ¹³ * ¹⁴	Клапан ускорительный стояночного тормоза	1
	39	4320БУ-3508580	Трубка к правой камере	2

*¹ Допускается замена на 43206Х-3125086

*² См. рисунок 5.6

*³ См. рисунок 5.15

*⁴ См. рисунок 5.35

*⁵ Допускается замена на 6024.35.22.010-10

*⁶ Допускается замена на 800 080601615

*⁷ Допускается замена на 11.3537510

*⁸ Допускается замена на 810 1008016153

*⁹ Допускается замена на 150-47595 или 4209 9076 ED 12-8328

*¹⁰ Допускается замена на штуцер 800 100801615

*¹¹ Допускается замена на 625 5В и 6602215В

*¹² Допускается замена на 100-3562210-20

*¹³ См. рисунок 5.33

*¹⁴ Допускается замена на 973 011 200 0

**5.14 Установка тормозной камеры на передний мост для автомобилей
Урал-4320-0000110-61, Урал-4320-0000111-61И03, Урал-4320-0001112-61P02,
Урал-5557-0001122-60, Урал-55571-0001121-60P02**

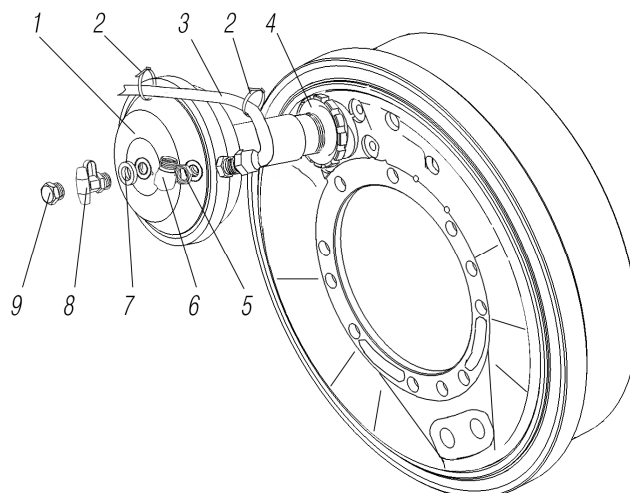


Рисунок 5.14

Рис.	Поз.	Обозначение	Наименование	Кол-во
5.14	1	423 076 006 0* ¹	Камера тормозная	2
	2	25314* ²	Хомут	6
	3	4320ЯТ-4712040	Трубка от передних тормозных камер	2
	4	4320БУ-3506606	Гайка	2
	5	63685-3506770* ³	Гайка	2
	6	334068* ⁴	Угольник	2
	7	US-M16-NBR* ⁵	Кольцо уплотнительное	2
	8	13.3515310-10* ⁶ * ⁷	Клапан контрольного вывода	1
	9	339652-П29* ⁸	Пробка	1

*¹ См. рисунок 5.6

*² Допускается замена на 2108-3401228

*³ Допускается замена на 1593 M16x1,5-S01 совместно с уплотнительным кольцом OR 117

*⁴ Допускается замена на 339046 совместно со штуцером 339983

*⁵ Допускается замена на прокладку 5323-3506054

*⁶ Для правого колеса

*⁷ Допускается замена на 100-3515310-10

*⁸ Для левого колеса

**5.15 Установка тормозной камеры с пружинным энергоаккумулятором на средний и задний мосты
для автомобилей Урал-4320-0000110-61, Урал-4320-0000111-61И03, Урал-4320-0001112-61P02,
Урал-5557-0001122-60, Урал-55571-0001121-60P02**

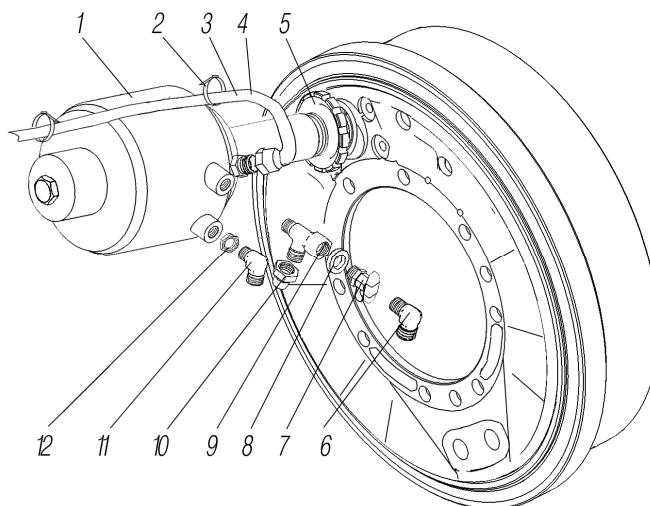


Рисунок 5.15

Рис.	Поз.	Обозначение	Наименование	Кол-во
5.15	1	425 460 008 0* ¹	Камера тормозная с пружинным энергоаккумулятором	4
	2	25314* ²	Хомут	14
	3	4320ЯТ-4712042	Трубка от левых задних тормозных камер	2
	4	4320ЯТ-4712052	Трубка от правых задних тормозных камер	2
	5	4320БУ-3506606	Гайка	4
	6	334068* ³ * ⁴	Угольник	3
	7	13.3515310-10* ⁵ * ⁶	Клапан контрольного вывода	1
	8	US-M16-NBR* ⁶ * ⁷	Кольцо уплотнительное	4
	9	D 2062 M16x1,5-M16x1,5-S* ⁶ * ⁸	Тройник	1
	10	339947* ⁶	Штуцер	2
	11	339835* ⁹	Угольник	4
	12	63685-3506770* ¹⁰	Гайка	2

*¹ См. рисунок 5.6, 5.13

*² Допускается замена на 2108-3401228

*³ Для левого колеса

*⁴ Допускается замена на 339046 совместно со штуцером 339983

*⁵ Допускается замена на 100-3515310-10 или РП16-3515310

*⁶ Для правого колеса

*⁷ Допускается замена на прокладку 5323-3506054

*⁸ Допускается замена на 730 51615

*⁹ Допускается замена на 339039 совместно с переходником 339983

*¹⁰ Допускается замена на 1593 M16x1,5-S01 совместно с уплотнительным кольцом OR 117

5.16 Стояночный тормоз для автомобилей Урал-4320-0000110-71, Урал-5557-0001152-70И03, Урал-55571-0001121-70И03

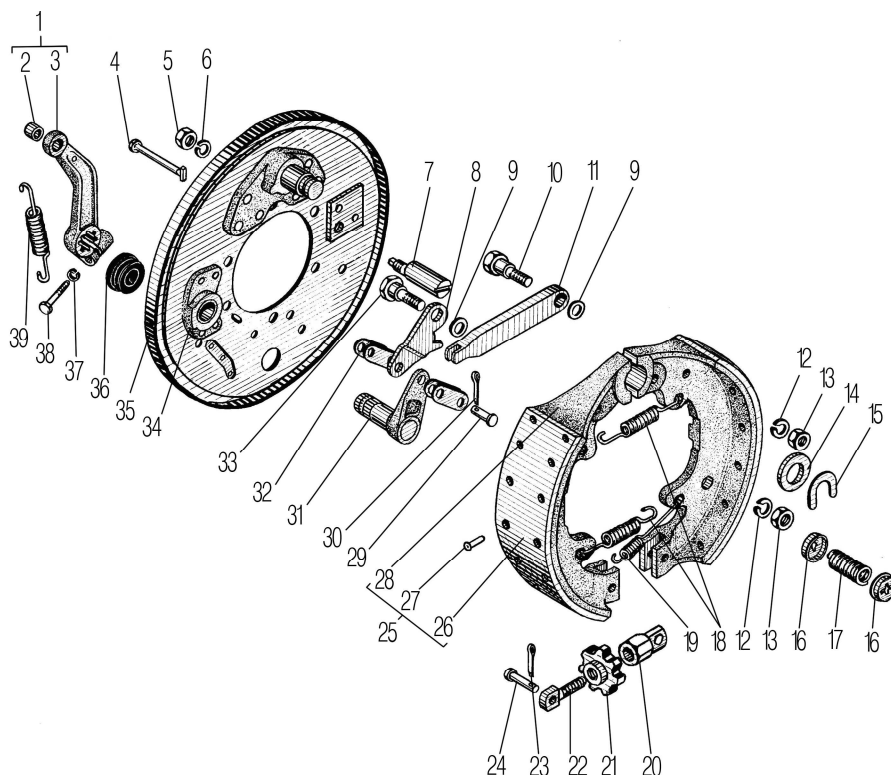


Рисунок 5.16

Рис.	Поз.	Обозначение	Наименование	Кол-во	
	1	2	3	4	5
5.15	1	4320-3507135	Рычаг регулировочный в сборе	1	
	2	375-3508022	Втулка	1	
	3	4320-3507138-01	Рычаг регулировочный	1	
	4	4320-3507167	Стержень пружины	2	

1	2	3	4	5
5.16	5	250515-П29	Гайка М12х1,25-6Н	1
	6	252137-П2	Шайба 12 ОТ	1
	7	4320-3507172	Эксцентрик	1
	8	4320-3507159	Рычаг разжимной	2
	9	252006-П29	Шайба 10	2
	10	4320-3507161	Ось штанги	1
	11	4320-3507162	Штанга	1
	12	252136-П2	Шайба 10 ОТ	2
	13	250512-П29	Гайка М10-6Н	2
	14	252020-П29	Шайба 22	1
	15	14-0283	Скоба	1
	16	4320-3507168	Чашка пружины верхняя	4
	17	4320-3507166	Пружина отжимная	2
	18	5323-3507047	Пружина колодок	2
	19	4320-3507047	Пружина колодок стяжная нижняя	1
	20	4320-3507156-10	Корпус регулировочного механизма	1
	21	4320-3507164-10	Звездочка	1
	22	4320-3507163-10	Винт регулировочный	1
	23	258052-П29	Шплинт	2
	24	260087-П52	Палец 12х35	2
	25	4320-3507015-01	Колодка тормоза в сборе	2
	26	375-3507020-03* ¹	Накладка фрикционная	2
	27	255923	Заклепка 5х12	28
	28	4320-3507019-01	Колодка	2
	29	260054-П52	Палец 10х20	2
	30	258039-П29	Шплинт 3,2х20	2
	31	4320-3507140	Валик с рычагом	1
	32	4320-3507165	Серьга	4
	33	4320-3507160	Ось разжимного кулака	1
	34	375-3507126-10	Втулка	1
	35	4320-3507005-01	Щит тормоза с осью в сборе	1
	36	4320-3507174	Заглушка	1
	37	252135-П2	Шайба 8Т	1
	38	200263-П29	Болт М8 – 6х35	1
	39	4320-1602119	Пружина сцепления	1

*¹ Допускается замена на 375-3507020-04

5.17 Установка стояночного тормоза для автомобилей Урал-4320-0000110-71, Урал-5557-0001152-70И03, Урал-55571-0001121-70И03

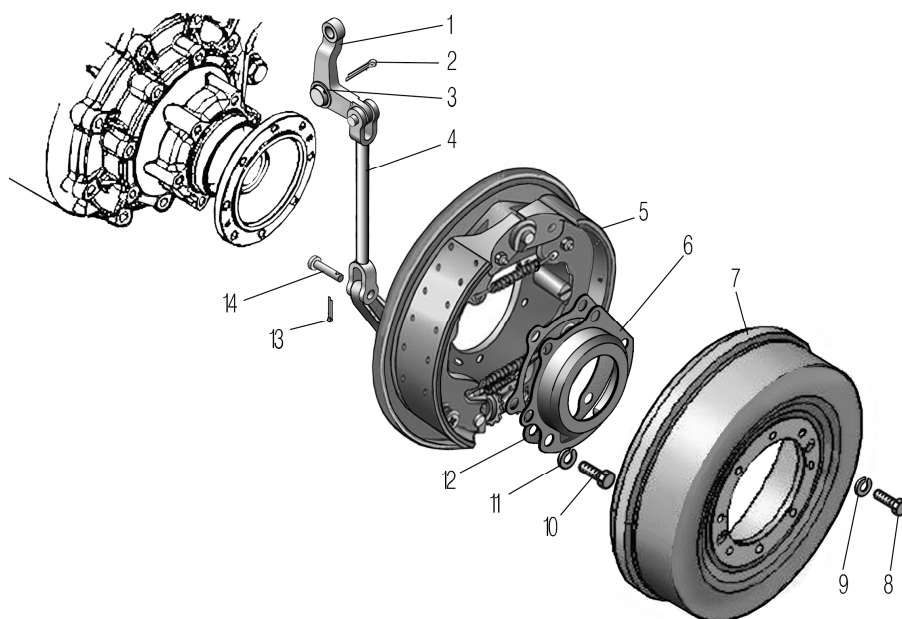


Рисунок 5.17

Рис.	Поз.	Обозначение	Наименование	Кол-во
5.17	1	532302-3508100-10	Рычаг	1
	2	258054-П29	Шплинт 4х32	1
	3	293508-П29	Шайба	1
	4	375-3508084	Тяга	1
	5	4320-3507000	Тормоз стояночный	1
	6	5557-3507112	Маслоотражатель	1
	7	55571-3507050	Барабан тормоза	1
	8	331574	Болт М10х6g	8
	9	252136-П2	Шайба 10. ОТ	8
	10	331971-П2	Болт	5
	11	252137-П2	Шайба 12. ОТ	4
	12	5557-3507113	Прокладка	1
	13	258039-П29	Шплинт 3,2х20	2
	14	339640-П52	Палец	2

**5.18 Пневмопривод стояночного тормоза для автомобилей
Урал-4320-0000110-71, Урал-5557-0001152-70И03, Урал-55571-0001121-70И03**

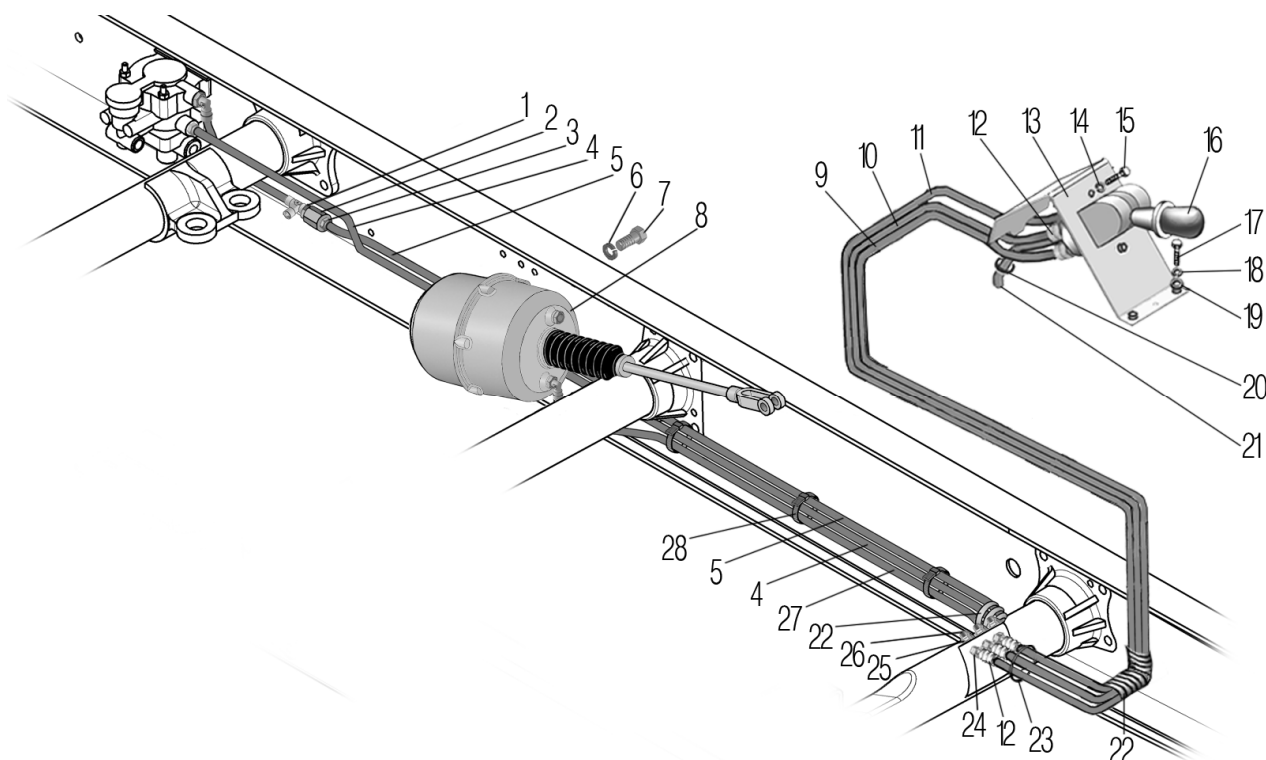


Рисунок 5.18

Рис.	Поз.	Обозначение	Наименование	Кол-во	
	1	2	3	4	5
5.18	1	US-M16-NBR* ¹	Кольцо уплотнительное	1	
	2	100-3562210-20* ²	Клапан обратный	1	
	3	DS 6510 10-M22x1,5* ³	Фитинг прямой	1	
	4	4320Я5-3508522-30	Трубка к клапану управления тормозами прицепа	1	
	5	4320П2-3508520-30	Трубка к обратному клапану	1	
	6	252159-П2	Шайба 16Л	2	
	7	202118-П29	Болт М6-6gx38	2	
	8	55571П-3519180-10* ⁴	Камера тормозная	1	
	9	4320Я5-3508524	Трубка к обратному клапану	1	
	10	4320 Я5-3508566	Трубка к клапану управления тормозами прицепа	1	
	11	4320 Я5-3508520	Трубка к обратному клапану	1	
	12	9512 8-M16x1,5* ⁵	Фитинг прямой	6	
	13	63685-3508402	Кронштейн крана	1	
	14	252134-П2	Шайба 6Т	2	

1	2	3	4	5
5.18	15	201418-П29	Болт М6-6gx16	2
	16	961 723 111 0* ⁶	Кран ручного тормоза	1
	17	201458-П29	Болт М8-6gx25	3
	18	330-8201103	Шайба	3
	19	252135-П2	Шайба 8Т	3
	20	4320-1108155	Втулка	4
	21	4320Я5-3508560	Трубка выпускная	1
	22	6363-3506108	Лента спиральная	1
	23	ГТА-380RN-В* ⁷	Хомут	1
	24	250659-П29	Гайка	3
	25	336907	Штуцер	3
	26	D6502 10-M16x1,5-S* ⁸	Фитинг угловой	3
	27	4320Я5-3508516-30	Трубка к энергоаккумулятору	1
28	4209 9076 ED 12-8328* ⁹	Хомут	3	

*¹ Допускается замена на прокладку 5323-3506054

*² Допускается замена на 11.3567010-10

*³ Допускается замена на 800 100802215

*⁴ См. рисунок 5.19

*⁵ Допускается замена на 800 080601615

*⁶ Допускается замена на 11.3537510

*⁷ Допускается замена на 150-47595 или 4209 9076 ED 12-8328

*⁸ Допускается замена на 810 1008016153

*⁹ Допускается замена на 150-47595

**5.19 Камера тормозная для автомобилей
Урал-4320-0000110-71, Урал-5557-0001152-70И03, Урал-55571-0001121-70И03**

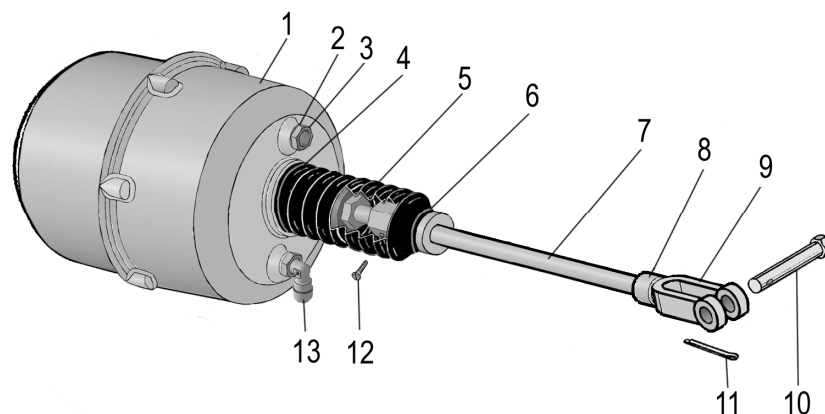


Рисунок 5.19

Рис.	Поз.	Обозначение	Наименование	Кол-во
5.19	1	55571П-3519180-10* ¹	Камера тормозная	1
	2	5323-3506054	Кольцо уплотнительное	1
	3	334169	Штуцер	1
	4	258233	Шплинт	1
	5	375-3405051-01	Муфта защитная	1
	6	258225	Шплинт	1
	7	44202П-3508043-20	Тяга	1
	8	250515-П29	Гайка М12x1,5-6Н	1
	9	375-3504036	Вилка	1
	10	260087-П52	Палец	1
	11	258052-П29	Шплинт	1
	12	221602-П29	Винт М6x10	1
	13	D6502 10-M16x1,5-S* ²	Угольник	1

*¹ См. рисунок 5.18

*² Допускается замена на 810 1008016153

5.20 Установка компрессора
для автомобилей Урал-4320-0000110-61, Урал-4320-0000111-61И03,
Урал-4320-0001112-61P02, Урал-5557-0001122-60, Урал-55571-0001121-60P02

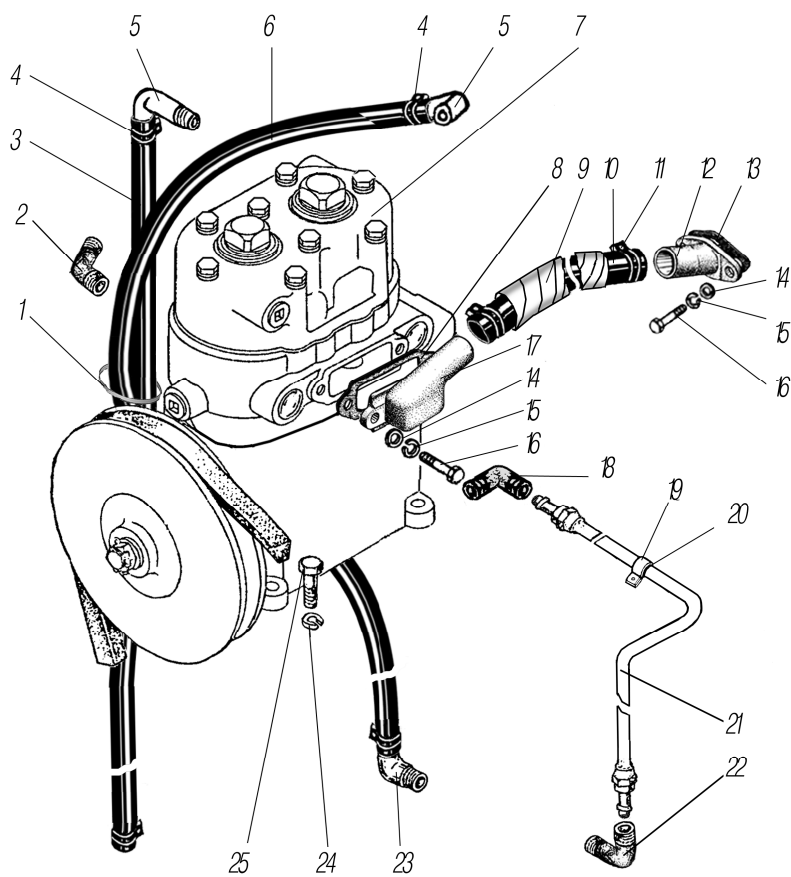


Рисунок 5.20

Рис.	Поз.	Обозначение	Наименование	Кол-во
5.20	1	3,6/200	Хомут кабельный	1
	2	339046	Угольник	1
	3	63674P-1303049	Рукав 10x17,5-1,47 L=(770±0,5)	1
	4	00.10.00	Хомут 00.10.00 (12-22)	4
	5	339832	Угольник	2
	6	5323-1104337	Рукав 10x17,5-1,47 L=550	1
	7	5336-3509012* ¹	Компрессор	1
	8	4320Я-3509282	Прокладка	1
	9	6363-3506108	Лента спиральная	1
	10	4320Я3-3509276-10	Рукав-деталь 25-35-270-0,3(3)	1
	11	00.10.00-03* ²	Хомут 00.10.00-03 (32-50)	2
	12	4320Я-3509277	Патрубок воздухоподводящий	1
	13	4320Я-3509281	Прокладка	1
	14	252005-П29	Шайба 8	4
	15	252135-П2	Шайба 8Г	4
	16	201457-П29	Болт М8-6gx22	4
	17	4320Я-3509275-10	Патрубок впускной компрессора	1
	18	339843	Угольник	1
	19	339178-П29	Хомут	1
	20	375-3506023	Прокладка	1
	21	4320Я-3509260	Трубка маслоподводящая к компрессору	1
	22	4320Я-3509266	Угольник	1
	23	339834	Угольник	1
	24	252136-П2	Шайба 10.0Т	4
	25	201499-П29	Болт М10-6gx30	4

*¹ Допускается замена на 4331-3509012 или 16.3509012

*² Допускается замена на ТВОС 49.001-04

5.21 Блок-картер компрессора
для автомобилей Урал-4320-0000110-61, Урал-4320-0000111-61И03,
Урал-4320-0001112-61P02, Урал-5557-0001122-60, Урал-55571-0001121-60P02

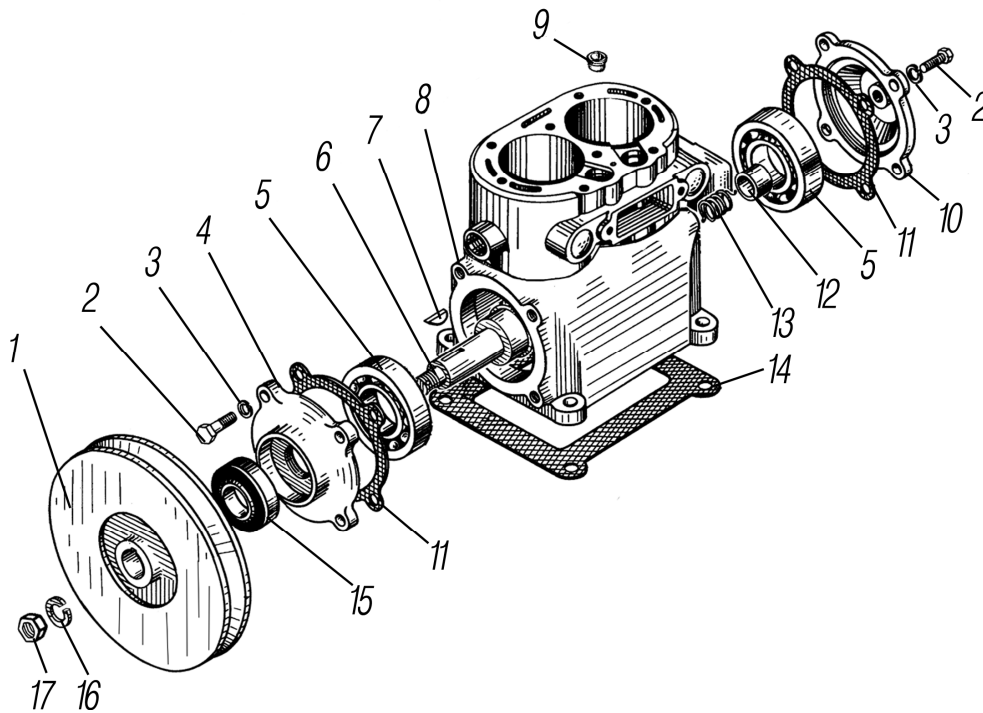


Рисунок 5.21

Рис.	Поз.	Обозначение	Наименование	Кол-во
5.21	1	4320Я-3509130-01	Шкив компрессора	1
	2	201458-П29	Болт М8-6gx25	8
	3	252135-П2	Шайба 8Т	8
	4	130-3509060-А	Крышка передняя	1
	5	207	Подшипник	2
	6	130-3509110-22	Вал коленчатый	1
	7	418251	Шпонка	1
	8	130-3509024-11	Блок-картер	1
	9	130-3509069	Седло впускного клапана	2
	10	130-3509090-Б	Крышка задняя	1
	11	120-3509063	Прокладка крышки	2
	12	120-3509094-01	Уплотнитель	1
	13	120-3509093	Пружина уплотнителя	1
	14	130-3509103-Б	Прокладка	1
	15	120-3509070-А2	Манжета	1
	16	252160-П2	Шайба 18Л	1
	17	250638-П29	Гайка М18х1,5-6Н	1

5.22 Головка компрессора
для автомобилей Урал-4320-0000110-61, Урал-4320-0000111-61И03,
Урал-4320-0001112-61P02, Урал-5557-0001122-60, Урал-55571-0001121-60P02

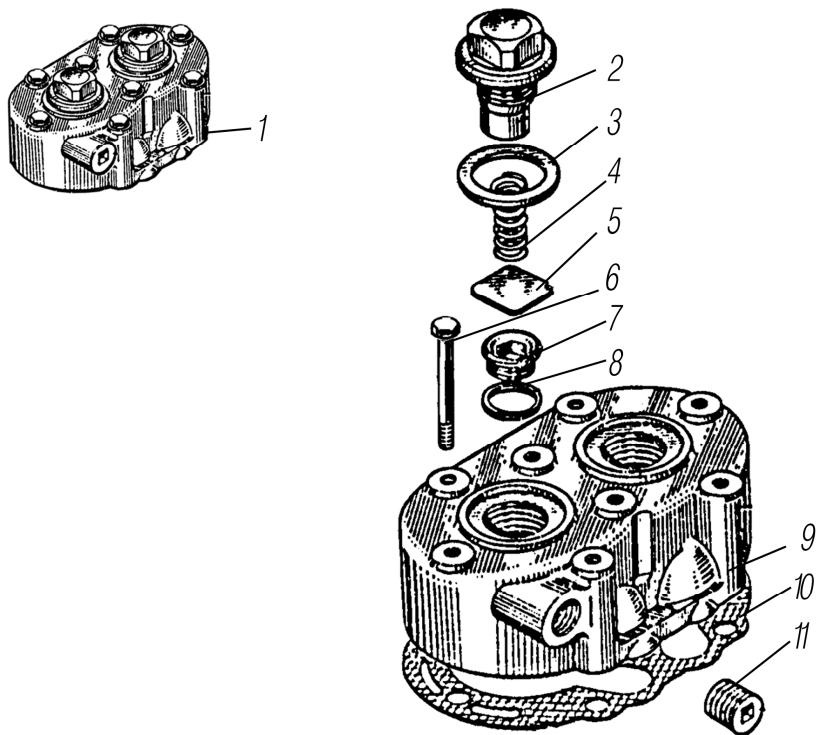


Рисунок 5.22

Рис.	Поз.	Обозначение	Наименование	Кол-во
5.22	1	130-3509039-03	Головка компрессора в сборе	1
	2	120-3509044	Пробка нагнетательного клапана	2
	3	120-3509045	Прокладка пробки	2
	4	120-3509048	Пружина нагнетательного клапана	2
	5	130-3509050	Клапан нагнетательный	2
	6	200271-П29	Болт М8-6gx60	8
	7	130-3509051-А	Седло нагнетательного клапана	2
	8	130-3509055	Прокладка седла	2
	9	130-3509040-02	Головка компрессора	1
	10	130-3509043-А	Прокладка головки	1
	11	483014	Заглушка	1

5.23 Поршень компрессора
для автомобилей Урал-4320-0000110-61, Урал-4320-0000111-61И03,
Урал-4320-0001112-61P02, Урал-5557-0001122-60, Урал-55571-0001121-60P02

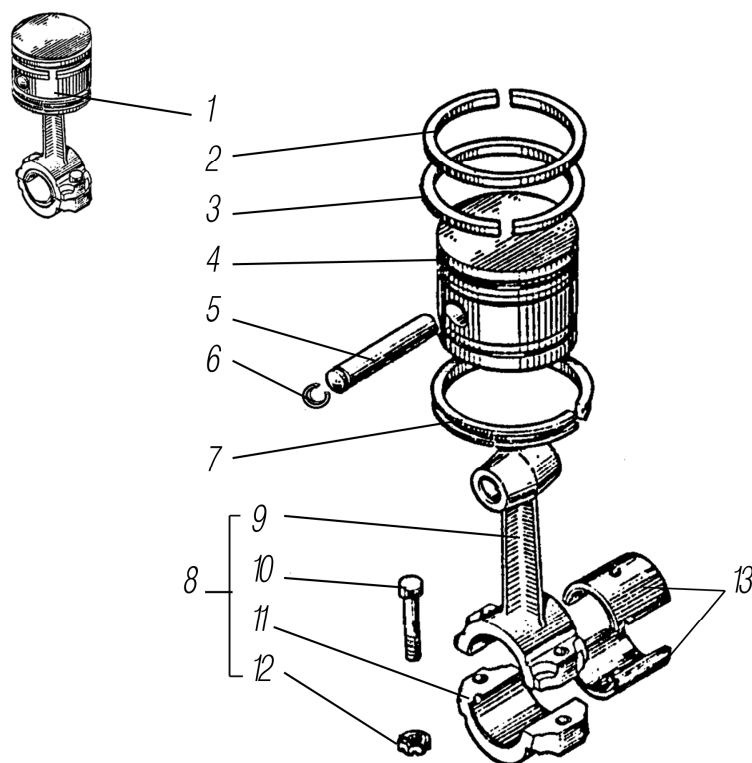


Рисунок 5.23

Рис.	Поз.	Обозначение	Наименование	Кол-во
5.23	1	130-3509150-05	Поршень с шатуном	2
	2	130-3509164	Кольцо компрессионное	2
	3	130-3509164-01	Кольцо компрессионное	2
	4	130-3509160-02	Поршень	2
	5	130-3509170	Палец поршневой	2
	6	130-3509172	Кольцо стопорное	4
	7	130-3509166	Кольцо маслосъемное	2
	8	130-3509180-05	Шатун в сборе	2
	9	130-3509190-40	Шатун	2
	10	130-3509200-10	Болт	4
	11	130-3509196-30	Крышка шатуна	2
	12	303180-01	Гайка	4
	13	130-3509092-01	Вкладыш шатуна	4

**5.24 Установка пневмогидравлических усилителей тормозов
для автомобилей Урал-4320-0000110-71, Урал-5557-0001152-70И03, Урал-55571-0001121-70И03**

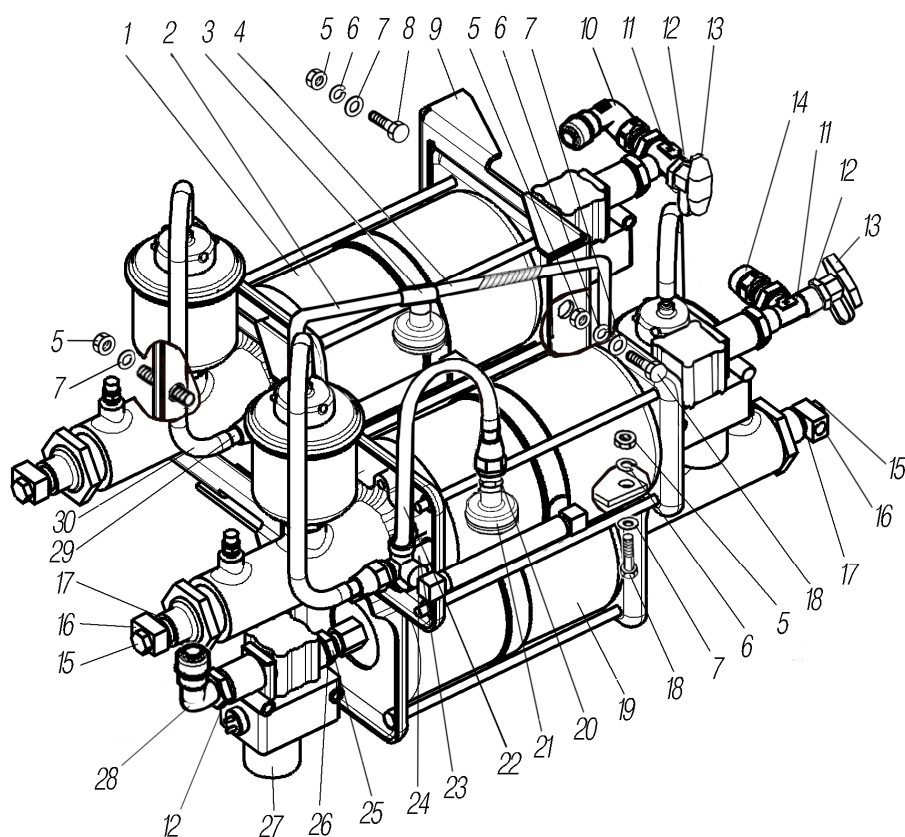


Рисунок 5.24

Рис.	Поз.	Обозначение	Наименование	Кол-во
	1	3	4	5
5.24	1	55571П-3510011* ¹	Усилитель тормоза пневматический	2
	2	4320Ф-4712057	Трубка выводная пневмоусилителей	1
	3	4320П-4712140	Тройник	1
	4	4320Б-4712254	Трубка от пневмоусилителя	1
	5	250514-П29	Гайка М12-6Н	11
	6	252137-П2	Шайба 12ОТ	11
	7	252007-П29	Шайба 12	11
	8	200367-П29	Болт М12-6gx45	4
	9	4320Б-3510095	Кронштейн усилителя	2
	10	D 6502 10-М16x1,5-S* ²	Фитинг угловой	1
	11	D 2062 М16x1,5- М22x1,5* ³	Тройник	2
	12	5323-3506054* ⁴	Прокладка	3
	13	100-3515310-10* ⁵	Клапан контрольного вывода	2
	14	DS 6510 10-М16x1,5-S* ⁶	Фитинг прямой	1
	15	51-3506012	Болт соединительный	3
	16	4320-3506002	Муфта соединительная	3
	17	4320-3506054* ⁷	Прокладка	6
	18	201541-П29	Болт М12-6gx32	6
	19	4320Б-3510011* ¹	Усилитель тормоза пневматический	1
	20	339947	Штуцер	1
	21	4320Ф-4712130* ⁸	Глушитель шума в сборе	2
	22	4320Х-4712054	Трубка герметизации пневмоусилителей	1
	23	ВК 503-3710-0	Выключатель сигнализации	1
	24	335903	Шайба	1
	25	334161	Штуцер	3
	26	4320-3514023* ⁹	Прокладка	9
	27	472 195 018 0* ¹⁰	Модулятор АБС	3

1	2	3	4	5
5.24	28	D 6502 10-M22x1,5-S	Фитинг угловой	1
	29	5323-4712164	Трубка от бачка	3
	30	375-4245043-10	Шланг	3

*¹ См. рисунок 5.7

*² Допускается замена на 810 1008016153

*³ Допускается замена на 730 52215

*⁴ Допускается замена на кольцо уплотнительное US-M16-NBR

*⁵ Допускается замена на 13.3515310-10 или РПГ 16-3515310-10

*⁶ Допускается замена на 800 100801615

*⁷ Допускается замена на кольцо уплотнительное US-M12-NBR

*⁸ Допускается замена на 25.3512080

*⁹ Допускается замена на кольцо уплотнительное US-M22-NBR

*¹⁰ Допускается замена на BR9156-П32612

5.25 Установка адсорбера и 4-х контурного защитного клапана

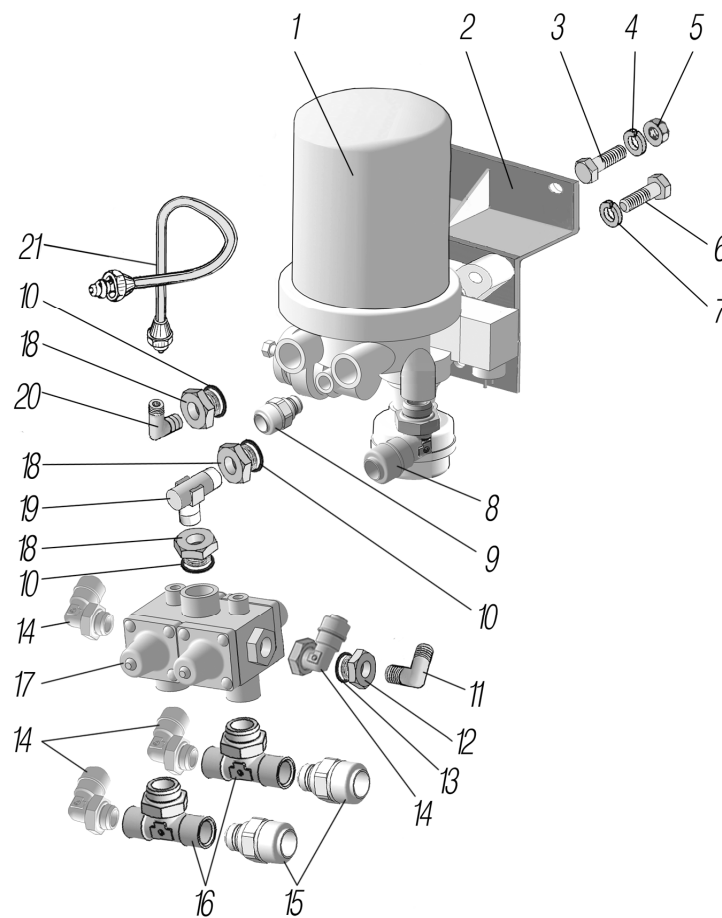


Рисунок 5.25

Рис.	Поз.	Обозначение	Наименование	Кол-во
1	2	3	4	5
5.25	1	8043.35.12.010-21* ¹ * ²	Адсорбер со встроенным регулятором давления	1
	2	5557X-3511042	Кронштейн влагомаслоотделителя	1
	3	201587-П29	Болт М14-6gx35	2
	4	252138-П2	Шайба 14.ОТ	2
	5	250558-П29	Гайка М14-6Н	2
	6	5557X-3511081	Болт крепления влагомаслоотделителя	3
	7	252137-П2	Шайба 12. ОТ	3
	8	D 6502 6-M12x1,5-S* ³	Фитинг угловой	1
	9	DS 6510 10-M12x1,5-S* ⁴	Фитинг прямой	1
	10	4320-3514023* ⁵	Прокладка	3

1	2	3	4	5
5.25	11	339039* ⁶	Угольник	1
	12	339983* ⁶	Штуцер	1
	13	5323-3506054* ⁶	Прокладка	1
	14	D 6502 10-M16-1,5- S* ⁷ * ⁸	Фитинг угловой	3
	15	DS 6510 10-M16x1,5-S* ⁹	Фитинг прямой	2
	16	D 2062 M16x1,5-M16x1,5- S* ¹⁰	Тройник	2
	17	8040.35.15.310* ¹ * ¹¹	Клапан защитный четырехконтурный	1
	18	4320-3515068	Пробка	3
	19	339904	Угольник	1
	20	339046	Угольник	1
	21	4320Ф-3506314	Трубка от маслоотделителя	1

*¹ См. рисунок 5.6 и 5.7

*² Допускается замена на осушитель воздуха 11.3536008-10

*³ Допускается замена на 810 0604012153

*⁴ Допускается замена на 800 100801215

*⁵ Допускается замена на кольцо уплотнительное US-M22-NBR

*⁶ Для автомобилей Урал-4320-0000110-71, Урал-5557-0001152-70И03, Урал-55571-0001121-70И03

*⁷ Допускается замена на 810 1008016153

*⁸ Для автомобилей Урал-4320-0000110-61, Урал-4320-0000111-61И03,

Урал-4320-000111261P02, Урал-5557-0001122-60, Урал-55571-0001121-60P02 количество 4 шт.

*⁹ Допускается замена на 800 100801615

*¹⁰ Допускается замена на 730 51615

*¹¹ Допускается замена на 53205-3515400-20 или 934 714 110 0 или 14.3515410-10

5.26 Установка баллона адсорбера и влагомаслоотделителя

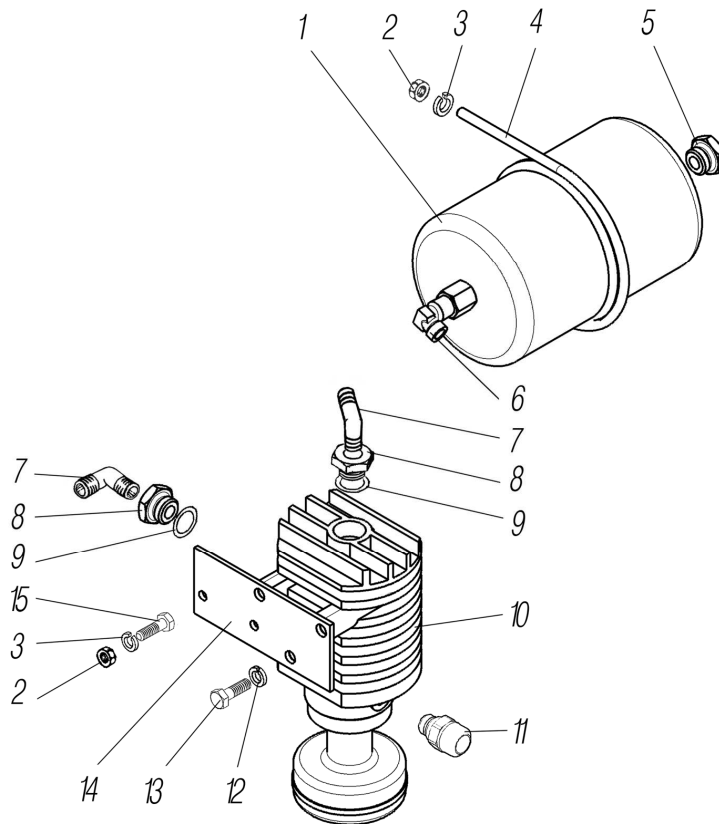


Рисунок 5.26

Рис.	Поз.	Обозначение	Наименование	Кол-во
		3	4	5
5.26	1	4320-3513050* ¹	Баллон дополнительный адсорбера	1
	2	250510-П29	Гайка М8-6Н	4

1	2	3	4	5
5.26	3	252135-П2	Шайба 8Т	4
	4	4320-3513057	Хомут баллона	1
	5	338765	Пробка КГ 3/8"	1
	6	339039	Угольник	1
	7	339046	Угольник	2
	8	6470Р-3515068	Штуцер	2
	9	4320-3570140	Шайба	2
	10	8175.35.12.100-10* ¹	Влагомаслоотделитель	1
	11	DS 9512 6-М12х1,5* ²	Фитинг прямой	1
	12	252136-П2	Шайба 10.ОТ	3
	13	201495-П29	Болт М10-6gx20	3
	14	4320Ф-3511044	Кронштейн маслоотделителя	1
	15	201459-П29	Болт М8-6gx28	2

*¹ См. рисунок 5.6 и 57

*² Допускается замена на 800 060401215

5.27 Установка воздушных баллонов для автомобилей Урал-4320-0000110-61, Урал-4320-0000111-61И03, Урал-4320-0001112-61Р02, Урал-5557-0001122-60, Урал-55571-0001121-60Р02

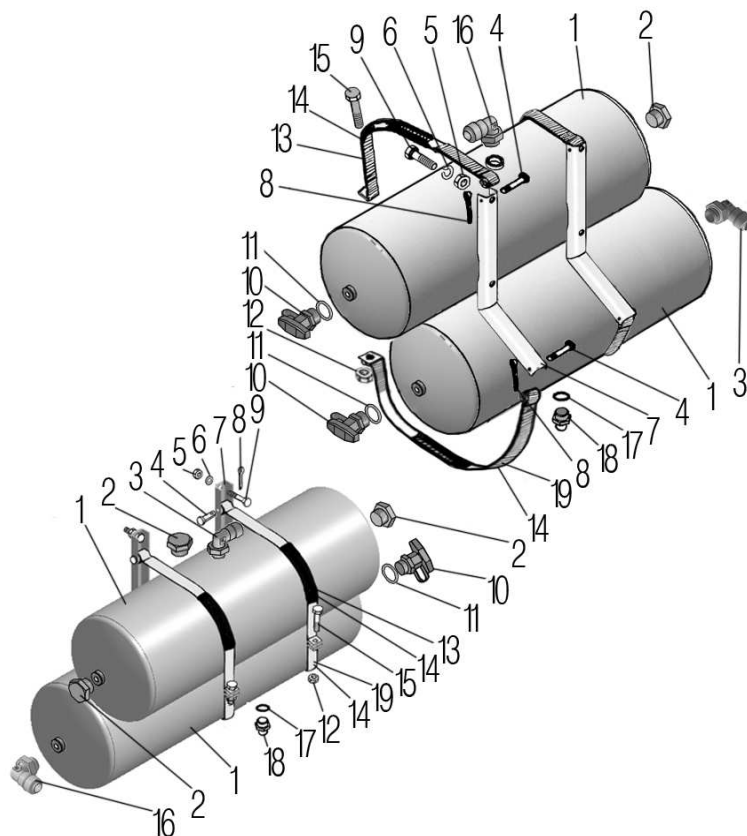


Рисунок 5.27

Рис.	Поз.	Обозначение	Наименование	Кол-во
1	2	3	4	5
5.27	1	6370-3513015* ¹	Баллон воздушный	4
	2	338765	Пробка КГ 3/8"	4
	3	D 6502 15-М16х1,5-S* ²	Угольник	3
	4	260022-П52	Палец 6,0x45	8
	5	250512-П29	Гайка М10-6Н	4
	6	252156-П2	Шайба 10Л	4
	7	4320Ф-3513029	Профиль	4
	8	258011-П29	Шплинт 2x10	8
	9	201501-П29	Болт М10-6gx35	4
	10	13.3515310-10* ³	Клапан контрольного вывода	3
	11	5323-3506054* ⁴	Прокладка	4

1	2	3	4	5
5.27	12	250510-П29	Гайка М8-6Н	4
	13	5323У1-3513154	Лента хомута с втулкой	4
	14	4320-1102063	Прокладка хомута дополнительного бака	8
	15	200271-П29	Болт М8-6gx60	4
	16	D 6502 10-M16x1,5-S* ⁵	Фитинг угловой	2
	17	4320-3514023* ⁶	Прокладка	5
	18	100-3513110* ⁷	Кран слива конденсата	4
	19	5323У1-3513157	Лента хомута с гайкой	4

*¹ См. рисунок 5.6

*² Допускается замена на фитинг угловой 810 1512016155

*³ Допускается замена на 100-3515310-10

*⁴ Допускается замена на кольцо уплотнительное US-M16-NBR

*⁵ Допускается замена на 810 1008016153

*⁶ Допускается замена на кольцо уплотнительное US-M22-NBR

*⁷ Допускается замена на 11.3513110 или 934 300 003 0

**5.28 Установка воздушных баллонов для автомобилей
Урал-4320-0000110-71, Урал-5557-0001152-70И03, Урал-55571-0001121-70И03**

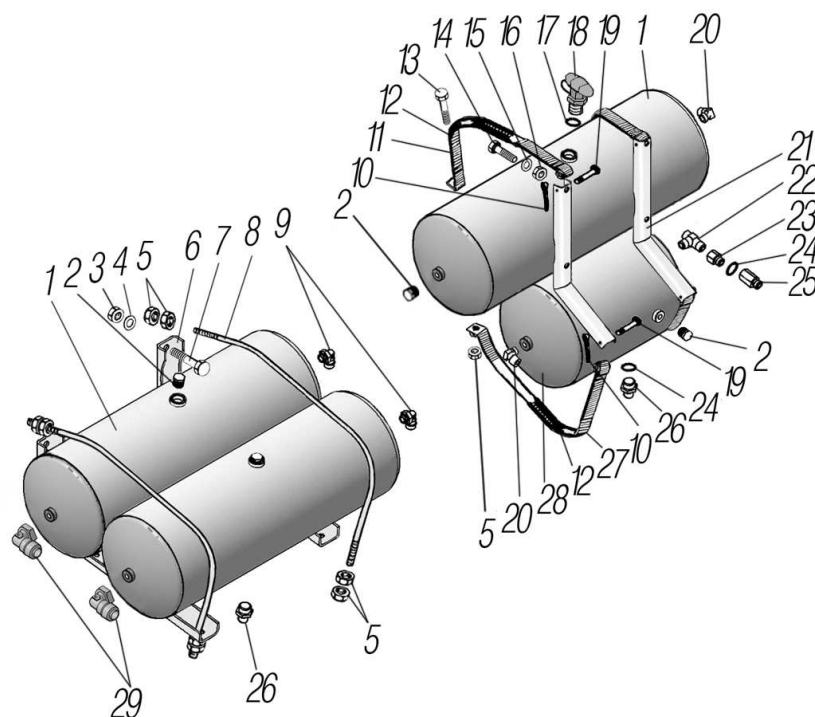


Рисунок 5.28

Рис.	Поз.	Обозначение	Наименование	Кол-во
1	2	3	4	5
5.28	1	375-3513015-10* ¹	Баллон воздушный	3
	2	338765	Пробка КГ 3/8"	5
	3	250514-П29	Гайка М12-6Н	2
	4	252007-П29	Шайба 12	2
	5	250510-П29	Гайка М8-6Н	10
	6	4320-3513029-01	Кронштейн баллонов	2
	7	201544-П29	Болт М12-6gx40	2
	8	4320-3513018-01	Хомут баллонов	2
	9	D 6502 10-M16x1,5-S* ²	Фитинг угловой	2
	10	258011-П29	Шплинт 2x10	4
	11	5323У1-3513154	Лента хомута с втулкой	2
	12	4320-1102063	Прокладка хомута	4
	13	200271-П29	Болт М8-6gx60	2
	14	201501-П29	Болт М10-6gx35	2
	15	252156-П2	Шайба 10	4

1	2	3	4	5
5.28	16	250512-П29	Гайка М10-6Н	4
	17	5323-3506054* ³	Прокладка	1
	18	13.3515310-10* ⁴	Клапан контрольного вывода	1
	19	260022-П52	Палец 6,0x45	4
	20	339039	Угольник	2
	21	4320Ф-3513029	Профиль	2
	22	339904	Угольник	1
	23	4320-3515068	Пробка	1
	24	4320-3514023* ⁵	Прокладка	3
	25	11.3567010-10* ⁶	Клапан обратный	1
	26	100-3513110* ⁷	Кран слива конденсата	4
	27	5323У1-3513157	Лента хомута с гайкой	2
	28	4320-3513015* ^{1*8}	Ресивер	1
29	D 6502 15-M16x1,5-S* ⁹	Угольник	2	

*¹ См. рисунок 5.7

*² Допускается замена на 810 1008016153

*³ Допускается замена на кольцо уплотнительное US-M16-NBR

*⁴ Допускается замена на 100-3515310-10

*⁵ Допускается замена на кольцо уплотнительное US-M22-NBR

*⁶ Допускается замена на 100-3562210-20

*⁷ Допускается замена на 11.3513110 или 934 300 003 0 или РП16-3513110

*⁸ См. рисунок 2.4

*⁹ Допускается замена на фитинг угловой 810 1512016155

5.29 Установка крана тормозного

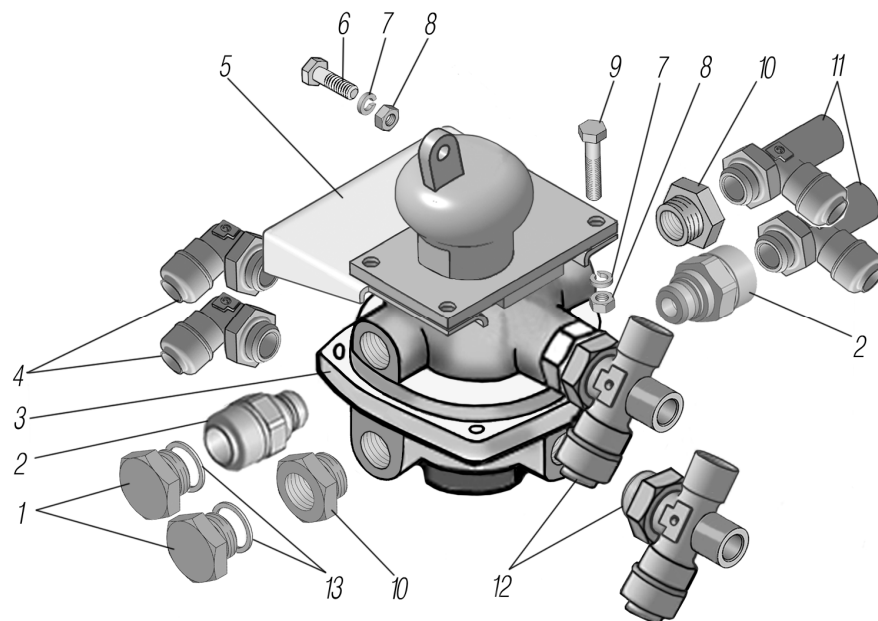


Рисунок 5.29

Рис.	Поз.	Обозначение	Наименование	Кол-во
1	2	3	4	5
5.29	1	339536* ¹	Пробка	2
	2	DS 6510 10-M22x1,5-S* ^{2*3}	Фитинг прямой	2
	3	8000.35.14.008-30* ^{4*5}	Кран тормозной двухсекционный с рычагом	1
	4	D 6502 10-M22x1,5-S* ^{1*6}	Фитинг угловой	2
		9502 8-M22x1,5* ^{2*7}	Фитинг угловой	2
	5	4320-3514150	Кронштейн крана	1
	6	201501-П29	Болт М10-6gx35	2
	7	252136-П2	Шайба 10.ОТ	6
	8	250512-П29	Гайка М10-6Н	6
9	201497-П29	Болт М10-6g x25	4	

1	2	3	4	5
5.29	10	D 2532 M22x1,5-M12x1,5* ² * ⁸	Переходник	2
	11	9422M12x1,5-10-M22x1,5-S01* ¹	Тройник вертикальный	2
	12	9600 15-M12x1,5-6-M22x1,5-S	Крестовина	2
	13	4320-3514023* ¹ * ⁹	Прокладка	2

*¹ Для автомобилей Урал-4320-0000110-71, Урал-5557-0001152-70И03, Урал-55571-0001121-70И03

*² Для автомобилей Урал-4320-0000110-61, Урал-4320-0000111-61И03, Урал-4320-0001112-61P02, Урал-5557-0001122-60, Урал-55571-0001121-60P02

*³ Допускается замена на 800 100802215

*⁴ См. рисунок 5.6 и 5.7

*⁵ Допускается замена на 100-3514008-30

*⁶ Допускается замена на 810 0806022153

*⁷ Допускается замена на 810 1008022153

*⁸ Допускается замена на 696 32215

*⁹ Допускается замена на US-M22-NBR

5.30 Установка клапана контрольного вывода

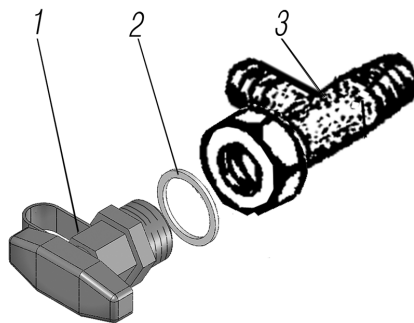


Рисунок 5.30

Рис.	Поз.	Обозначение	Наименование	Кол-во
5.30	1	100-3515310-01* ¹	Клапан контрольного вывода	1
	2	4320-3514023	Прокладка	1
	3	333622	Тройник	1

*¹ См. рисунок 5.6 и 5.7

5.31 Установка модуляторов для автомобилей Урал-4320-0000110-61, Урал-4320-0000111-61И03, Урал-4320-0001112-61P02, Урал-5557-0001122-60, Урал-55571-0001121-60P02

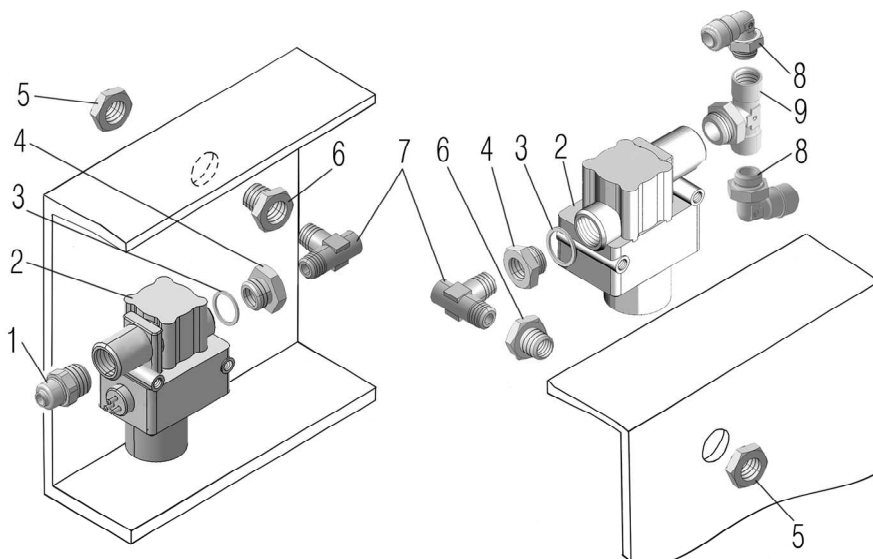


Рисунок 5.31

Рис.	Поз.	Обозначение	Наименование	Кол-во
5.31	1	DS 6510 10-M22x1,5-S* ¹	Фитинг прямой	1
	2	472 195 018 0* ² * ³	Модулятор АБС	2
	3	4320-3514023* ⁴	Прокладка	2
	4	4320-3515068	Пробка	2
	5	250640-П29	Гайка М20x1,5-6Н	2
	6	336910	Штуцер	2
	7	339904	Угольник	2
	8	D6502 10-M16x1,5-S* ⁵	Фитинг угловой	2
	9	D2062 M16x1,5-M22x1,5-S* ⁶	Тройник	1

*¹ Допускается замена на 800 100802215

*² См. рисунок 5.6

*³ Допускается замена на BR 9156-КО384511

*⁴ Допускается замена на кольцо уплотнительное US-M22-NBR

*⁵ Допускается замена на 810 1008016153

*⁶ Допускается замена на 730 52215

**5.32 Установка клапана ускорительного с модуляторами
для автомобилей Урал-4320-0000110-61, Урал-4320-0000111-61И03,
Урал-4320-0001112-61P02, Урал-5557-0001122-60, Урал-55571-0001121-60P02**

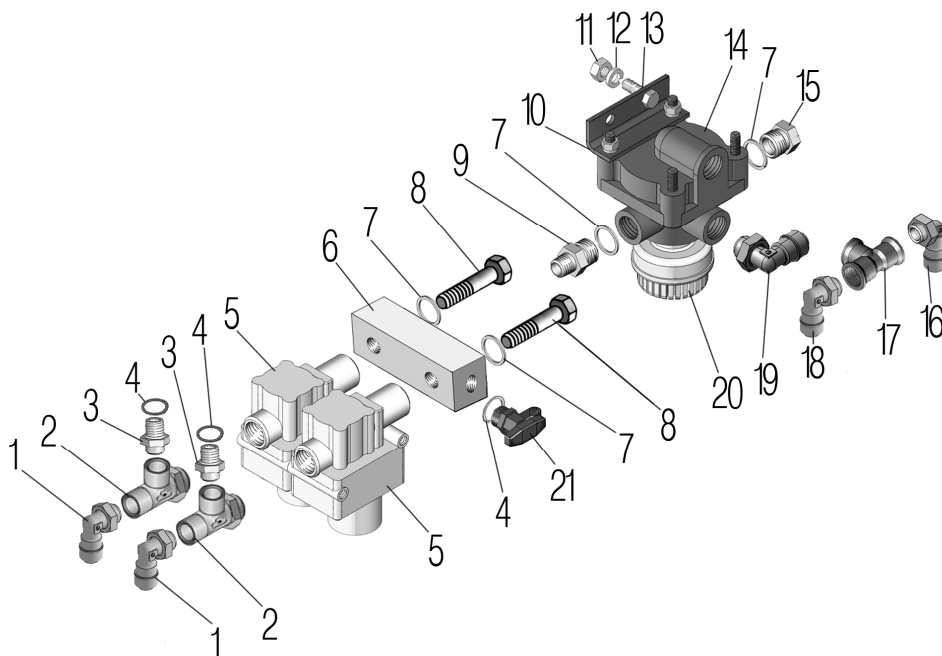


Рисунок 5.32

Рис.	Поз.	Обозначение	Наименование	Кол-во
1	2	3	4	5
5.32	1	9502 12-M16x1,5* ¹	Фитинг угловой	2
	2	D 2072 M16x1,5-S* ²	Тройник	2
	3	339947	Штуцер	2
	4	US-M16-NBR* ³	Кольцо уплотнительное	3
	5	472 195 018 0* ⁴ * ⁵	Модулятор АБС	2
	6	63685-3518101	Переходник	1
	7	US-M22-NBR* ⁶	Кольцо уплотнительное	8
	8	63685-3518102	Болт	2
	9	334161	Штуцер	1
	10	4320У6-3518010	Кронштейн клапана	1
	11	250634-П29	Гайка М14x1,5-6Н	2
	12	252016-П29	Шайба 14	2
	13	201591-П29	Болт М14-6g x45	2
	14	8001.35.18.010-20* ⁵ * ⁷	Клапан ускорительный	1
	15	339536	Пробка	1

1	2	3	4	5
5.32	16	DS 6510 10-M16x1,5-S* ⁸	Фитинг угловой	1
	17	D 2062 M16x1,5-M22x1,5-S* ⁹	Тройник	1
	18	D 6502 6-M16x1,5-S* ¹⁰	Фитинг угловой	2
	19	D 6502 15-M22x1,5-S* ¹¹	Фитинг угловой	1
	20	11.3590070* ¹²	Шумоглушитель	1
	21	100-3515310-10* ¹³	Клапан контрольного вывода	1

*¹ Допускается замена на 810 1209016153

*² Допускается замена на 720 52215

*³ Допускается замена на прокладку 5323-3506054

*⁴ Допускается замена на BR 9156-П32612 или АДЮИ.453643.004-01

*⁵ См. рисунок 5.6

*⁶ Допускается замена на прокладку 4320-3514023

*⁷ Допускается замена на 100-3518010-10 или 11.3518010-10

*⁸ Допускается замена на 800 100801615

*⁹ Допускается замена на 73052215

*¹⁰ Допускается замена на 810 0604016153

*¹¹ Допускается замена на 810 1512022155

*¹² Допускается замена на 25.3518045 или 8089.00.00.000

*¹³ Допускается замена на 13.3515310-10

**5.33 Установка ускорительного клапана стояночного тормоза
для автомобилей Урал-4320-0000110-61, Урал-4320-0000111-61И03, Урал-4320-0001112-61P02,
Урал-5557-0001122-60, Урал-55571-0001121-60P02**

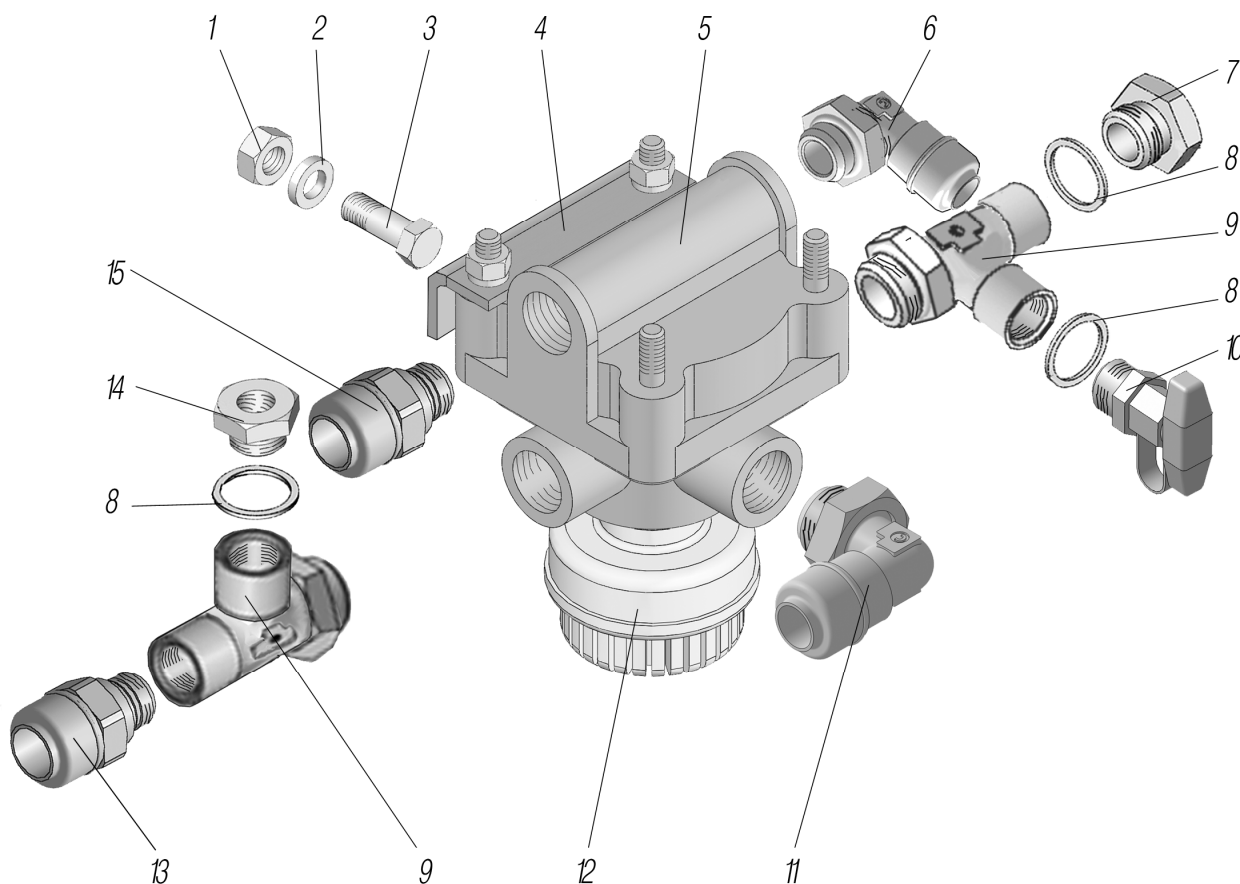


Рисунок 5.33

Рис.	Поз.	Обозначение	Наименование	Кол-во
1	2	3	4	5
5.33	1	250634-П29	Гайка М14	2
	2	252016-П29	Шайба 14	2
	3	201591-П29	Болт М14-6gx45	2
	4	4420БУ-3518010	Кронштейн клапана	1

1	2	3	4	5
5.33	5	100-3518210-10* ¹ * ²	Клапан ускорительный	1
	6	D 6502 10-M16x1,5-S* ³	Угольник	1
	7	339943	Штуцер	1
	8	US-M16-NBR* ⁴	Кольцо уплотнительное	4
	9	D 2072 16-1,5-M22x1,5-S* ⁵	Тройник	2
	10	13.3515310-10* ⁶	Клапан контрольного вывода	1
	11	D 6502 10-M22x1,5-S* ⁷	Угольник	1
	12	25.3518045	Шумоглушитель к клапану ускорительному	1
	13	DS 6510 10-M16x1,5-S* ⁸	Фитинг прямой	1
	14	334169	Штуцер	1
	15	DS 6510 6-M16x1,5-S* ⁹	Фитинг прямой	1

*¹ См. рисунок 5.6 и 5.18

*² Допускается замена на 973 011 200 0

*³ Допускается замена на 810 1008016153

*⁴ Допускается замена на прокладку 5323-3506054

*⁵ Допускается замена на 625 5В и 6602215В

*⁶ Допускается замена на 100-3515310-10

*⁷ Допускается замена на 810 1008022153

*⁸ Допускается замена на 800 100801615

*⁹ Допускается замена на 800 060401615

5.34 Установка соединительных головок

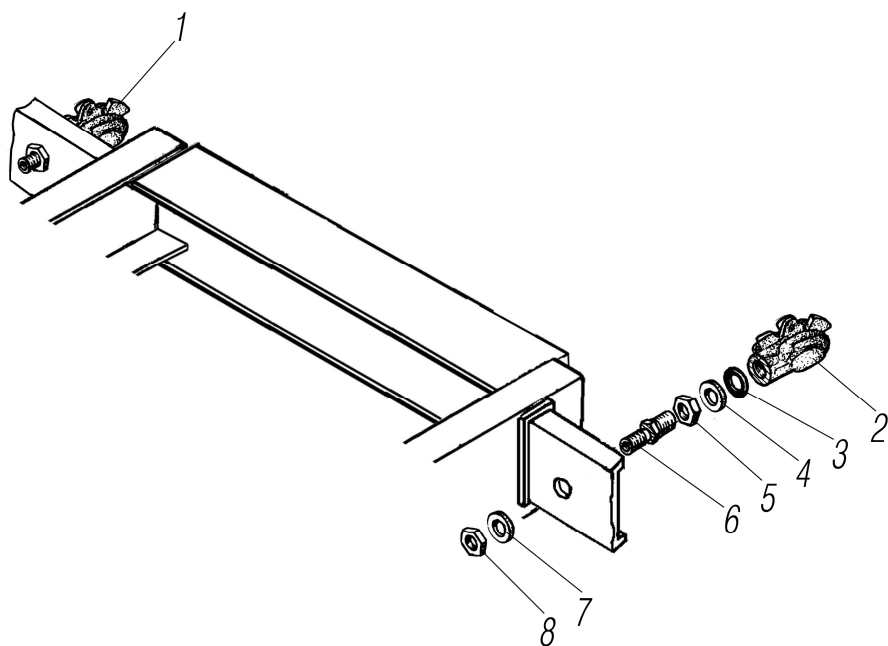


Рисунок 5.34

Рис.	Поз.	Обозначение	Наименование	Кол-во
5.34	1	4320Ф-3521010* ¹ * ²	Головка соединительная	1
	2	4320Ф-3521011* ¹ * ³	Головка соединительная	1
	3	377-6105160	Кольцо уплотнительное	2
	4	375-3521066	Шайба	2
	5	335026-П29	Гайка М22x1,5	2
	6	55571-3520030	Штуцер	2
	7	252020-П29	Шайба 22	2
	8	250561-П29	Гайка М16x1,5-6Н	2

*¹ См. рисунок 5.6 и 5.7

*² Допускается замена на 100-3521110-10 или 452 200 2110

*³ Допускается замена на 100-3521111-10 или 452 200 2120

5.35 Установка клапана прицепа

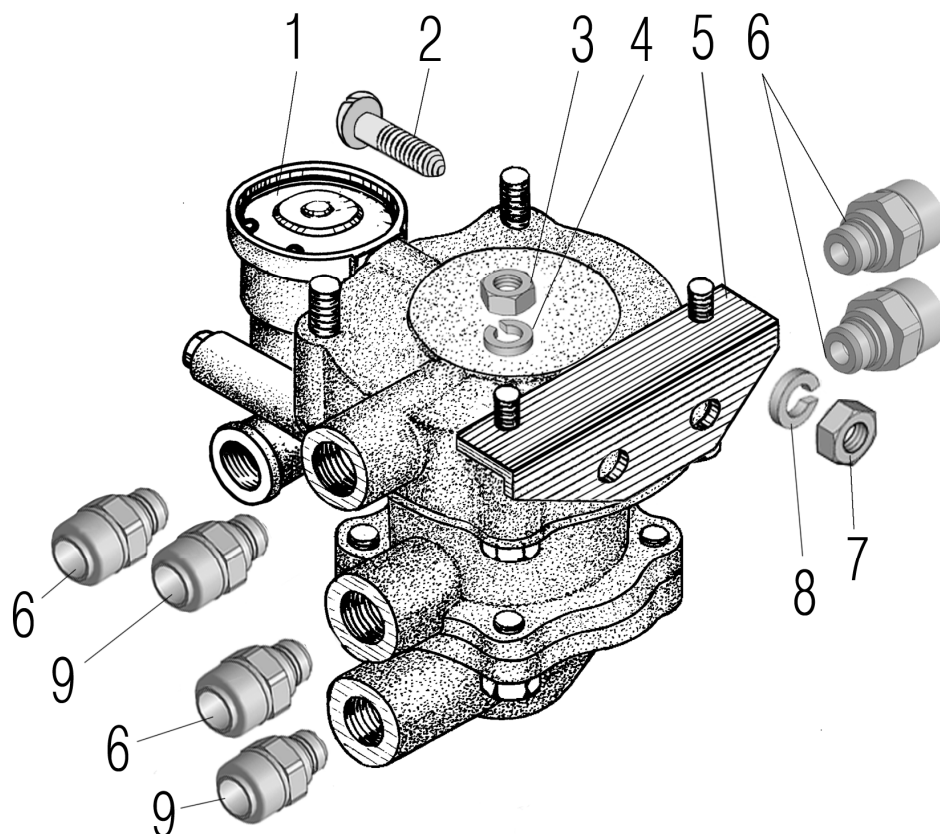


Рисунок 5.35

Рис.	Поз.	Обозначение	Наименование	Кол-во
5.35	1	25.3522210* ¹ * ²	Клапан прицепа	1
	2	221723-П29	Винт М10х 30	2
	3	250510-П29	Гайка М8-6Н	2
	4	252135-П2	Шайба 8Т	2
	5	4320Т-3522011	Кронштейн	1
	6	DS 6510 10-М16х1,5- S* ³	Фитинг прямой	4
	7	250512-П29	Гайка М10-6Н	2
	8	252136-П2	Шайба 10.0Т	2
	9	9512 8 -М16х1,5* ⁴	Фитинг прямой	2

*¹ См. рисунок 5.6 , 57, 5.13

*² Допускается замена на 6024.35.22.010-10

*³ Допускается замена на 800 100801615

*⁴ Допускается замена на 800 080601615

5.36 Вспомогательный тормоз
для автомобилей Урал-4320-0000110-61, Урал-4320-0000111-61И03,
Урал-4320-0001112-61P02, Урал-5557-0001122-60, Урал-55571-0001121-60P02

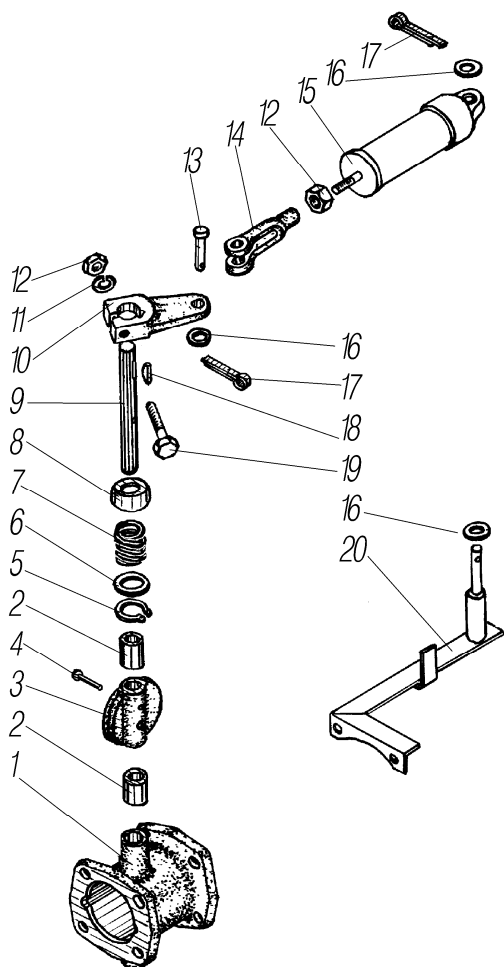


Рисунок 5.36

Рис.	Поз.	Обозначение	Наименование	Кол-во
5.36	1	4320Я3-3570016	Корпус	1
	2	4320-3570092	Втулка	2
	3	4320Я3-3570098	Заслонка	1
	4	4320Я-3570874	Заклепка 4x30	1
	5	339646-П2	Кольцо Б22 стопорное	1
	6	4320-3570089	Шайба	1
	7	4320-3570079	Пружина поджимная	1
	8	4320-3570085	Крышка	1
	9	4320Я3-3570077	Вал заслонки	1
	10	43205-3570080	Рычаг	1
	11	252135-П29	Шайба 8Т	1
	12	250510-П29	Гайка М8-6Н	1
	13	260035-П29	Палец	1
	14	5557-3570188	Вилка	1
	15	432065-3570175* ¹	Цилиндр вспомогательного тормоза	1
	16	252005-П29	Шайба 8	3
	17	258039-П29	Шплинт 3,2x20	2
	18	4320-3570103	Фиксатор рычага	1
	19	200263-П29	Болт М8-6gx35	1
	20	55571Д -3570164* ¹	Кронштейн пневмоцилиндра	1

*¹ См. рисунок 1.21

6.2 Установка замка зажигания

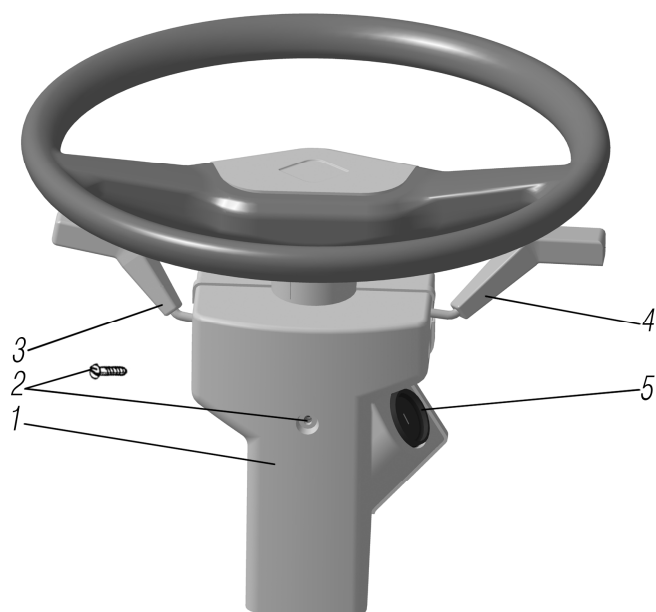


Рисунок 6.2

Рис.	Поз.	Обозначение	Наименование	Кол-во
6.2	1	4320Ф-3403070-01* ¹	Комплект кожухов рулевой колонки	1
	2	220082-П29	Винт М5-6gx20	5
	3	1102.3769-02	Переключатель указателей поворота	1
	4	9902.3709-01	Переключатель стеклоочистителя	1
	5	2109-3704005-30	Выключатель зажигания (комплект)	1

*¹ Допускается замена на 4320Ф-3403070

6.3 Установка электрического сигнала

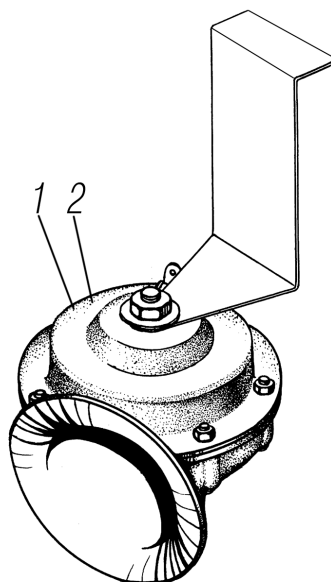


Рисунок 6.3

Рис.	Поз.	Обозначение	Наименование	Кол-во
6.3	1	С306Д-3721000* ¹	Сигнал звуковой низкого тона	1
	2	С307Д-3721000* ²	Сигнал звуковой высокого тона	1

*¹ Допускается замена на 24.3721010

*² Допускается замена на 241.3721010

6.4 Установка контейнера аккумуляторных батарей

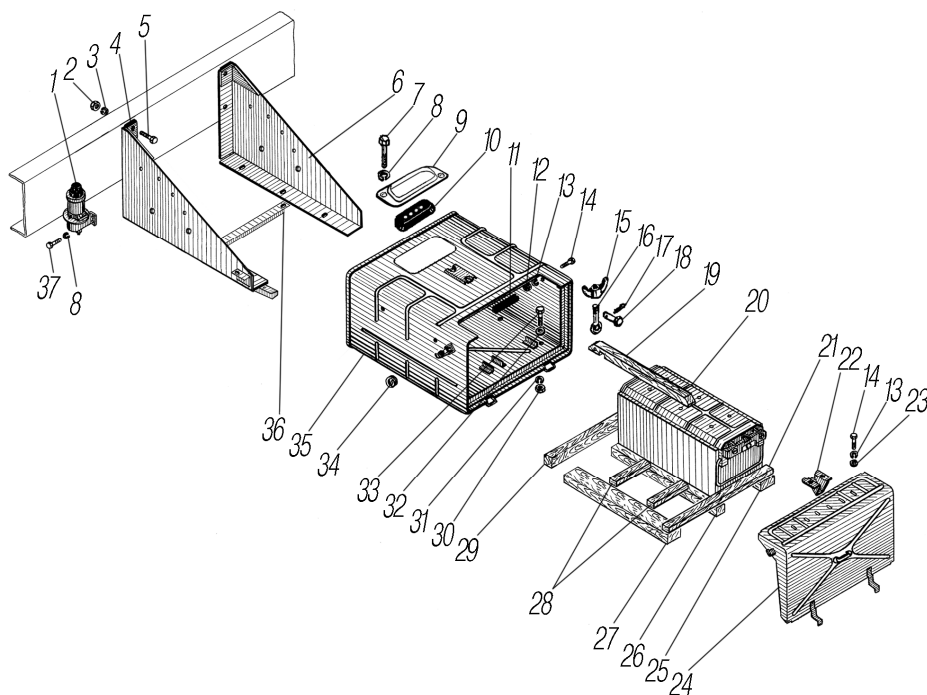


Рисунок 6.4

Рис.	Поз.	Обозначение	Наименование	Кол-во
6.4	1	1400.3737	Выключатель «массы»	1
	2	250559-П29	Гайка М14х1,5-6Н	4
	3	252158-П2	Шайба 14Л	4
	4	4320Х-3748128-10	Кронштейн аккумуляторных батарей задний в сборе	1
	5	330032	Болт М14х1,5-6х60	4
	6	4320-3748126-03	Кронштейн аккумуляторных батарей передний в сборе	1
	7	201415-П29	Болт М6-6х10	2
	8	252134-П2	Шайба 6Т	4
	9	4322-3724142	Рамка втулки	1
	10	4322-3724148	Втулка проходная	1
	11	4320-3748158	Прокладка	1
	12	250508-П29	Гайка М6-6Н	4
	13	252154-П2	Шайба 6Л	4
	14	201420-П29	Болт М6-6х20	4
	15	251513-П29	Гайка М8-6Н	1
	16	4322-3748648	Болт откидной	1
	17	258024-П29	Шплинт 2,5х16	1
	18	260016-П52	Палец 6х30	1
	19	5557-3748334	Прижим верхний	2
	20	6СТ-140.1Л* ¹	Батарея аккумуляторная	2
		6СТ-190N3* ² * ³	Батарея аккумуляторная	2
	21	5557-3748331* ⁴	Упор передний	4
	22	4320-3748192	Клин передний	2
	23	252004-П29	Шайба 6	4
	24	432007-3748054	Крышка контейнера в сборе	1
	25	4320-3748328	Опора правая	1
	26	4320-3748330	Опора средняя	1
	27	4320-3748329	Опора левая	1
	28	4320Я5-3748330* ²	Опора средняя	4
	29	4320-3748332	Упор задний	1
	30	250512-П29	Гайка М10-6Н	6
	31	252156-П2	Шайба 10Л	6
	32	252006-П29	Шайба 10	6
	33	201498-П29	Болт М10-6х28	6
34	4320-3748097	Кольцо замка	1	

1	2	3	4	5
6.4	35	4320Я2-3748010	Контейнер аккумуляторных батарей	1
	36	4320Х-3748147	Стяжка кронштейнов	1
	37	201418-П29	Болт М6-6gx16	2

*¹ Для автомобилей Урал-4320-0000110-71, Урал-5557-0001152-70И03, Урал-55571-0001121-70И03

*² Для автомобилей Урал-4320-0000110-61, Урал-4320-0000111-61И03, Урал-4320-0001112-61Р02, Урал-5557-0001122-60, Урал-55571-0001121-60Р02

*³ Допускается замена на 6СТ-190.OL(ST) и 2 шт. поз. 21

*⁴ Для автомобилей Урал-4320-0000110-61, Урал-4320-0000111-61И03, Урал-4320-0001112-61Р02, Урал-5557-0001122-60, Урал-55571-0001121-60Р02 количество 1

6.5 Установка задних осветительных приборов

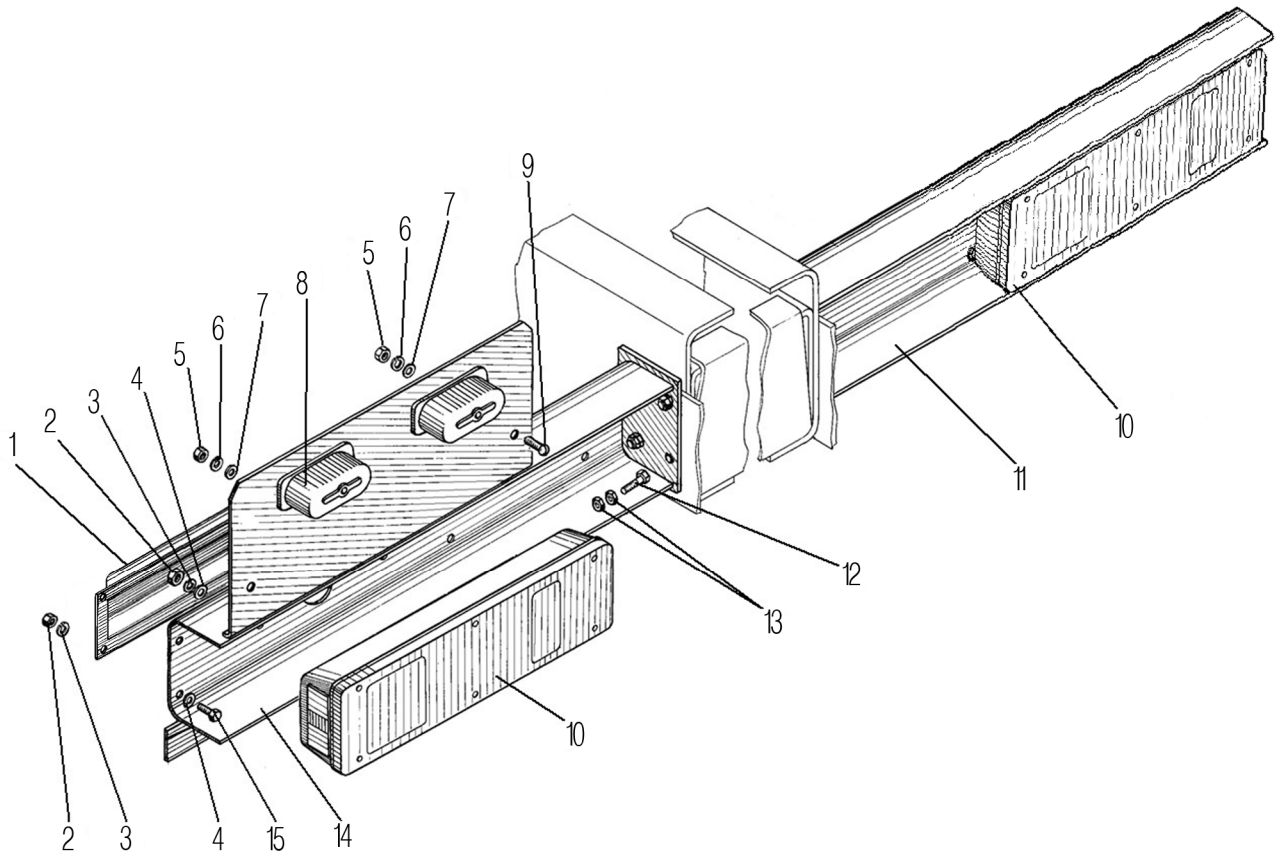


Рисунок 6.5

Рис.	Поз.	Обозначение	Наименование	Кол-во
6.5	1	63645-3716057	Кожух	2
	2	250510-П29	Гайка М8-6Н	16
	3	252155-П2	Шайба 8Л	16
	4	252005-П29	Шайба 8	28
	5	250508-П29	Гайка М6-6Н	6
	6	252154-П2	Шайба 6Л	6
	7	252004-П29	Шайба 6	6
	8	ФП131АБ-3717010-02	Фонарь освещения номерного знака	2
	9	220104-П29	Винт М6-6gx14	2
	10	7442.3716-10* ¹	Фонарь задний	2
	11	5557Х-3716014	Кронштейн правый	1
	12	330019-П29	Болт М14х1,5х60	8
	13	250559-П29	Гайка М14х1,5-6Н	16
	14	4320Х-3716015	Кронштейн левый	1
	15	201474-П29	Болт М8-6gx20	16

*¹ Допускается замена на 8512.3716-01

6.6 Панель приборов

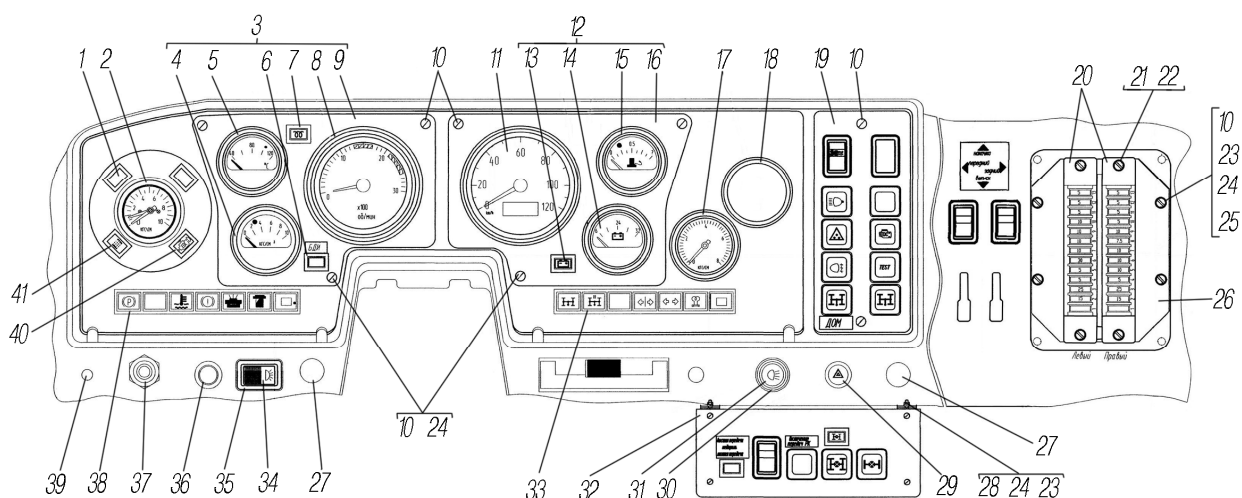


Рисунок 6.6

Рис.	Поз.	Обозначение	Наименование	Кол-во
		3	4	5
6.6	1	4320-3803022	Заглушка	2
	2	1921.3830010	Указатель давления	1
	3	4320Я5-3805013* ¹	Щиток приборов левый	1
		4320Я6-3805013* ²	Щиток приборов левый	1
	4	33.3810010* ³	Приемник указателя давления	1
	5	36.3807010* ⁴	Приемник указателя температуры	1
	6	2212.3803010-34	Сигнализатор включения диагностики блока двигателя интерфейсного (БДИ)	1
	7	2212.3803010-17* ²	Сигнализатор готовности двигателя к пуску	1
	8	6201.3813010	Тахометр электронный	1
	9	4320Я6-3805031	Панель щитка приборов левая	1
	10	220082-П29	Винт М5-6gx20	13
	11	ПА8046-4* ⁵	Спидометр электронный	1
	12	4320Я6-3805012	Щиток приборов правый	1
	13	2212.3803010-16	Сигнализатор заряда аккумуляторных батарей	1
	14	11.3812010	Указатель напряжения	1
	15	34.3806010* ⁶	Приемник указателя уровня топлива	1
	16	4320Я6-3805030	Панель щитка приборов правая	1
	17	2411.3830010	Манометр шинный	1
	18	4322-3805114	Заглушка	1
	19	4320Я6-3805015	Щиток выключателей	1
	20	41.3722-09* ⁷	Блок предохранителей	2
	21	220105-П29	Винт М6-6gx16	4
	22	252154-П2	Шайба 6Л	4
	23	250464-П29	Гайка М5-6Н	6
	24	252003-П29	Шайба 5	7
	25	252153-П2	Шайба 5Л	4
	26	4320М-3722011* ⁷	Кронштейн блоков предохранителей	1
	27	43202-5301047	Заглушка	2
	28	220081-П29	Винт М5-6gx18	2
	29	245.3710-01* ⁸	Выключатель аварийной сигнализации	1
	30	ПЗ05-3709010-0	Переключатель наружного освещения	1
	31	375-3709012	Ручка переключателя наружного освещения	1
	32	4320Я5-3805016	Щиток выключателей дополнительный	1
	33	ПД511Е-3803010-01-У-ХЛ	Блок контрольных ламп правый	1
	34	ВК343-3709-01.08	Выключатель плафона	1
	35	4320-3710014	Рамка выключателя	1
	36	43202-5301214	Заглушка	1
	37	11.3704000-01	Выключатель кнопочный «массы»	1
	38	ПД512Е-3803010-У-ХЛ	Блок контрольных ламп левый	1
	39	4334196 ЕУ	Пробка	1

1	2	3	4	5
6.6	40	2212.3803010-91* ⁹	Сигнализатор контроля системы управления двигателем	1
	41	2212.3803010-20	Сигнализатор засоренности воздушного фильтра	1

*¹ Для автомобилей Урал-4320-0000110-71, Урал-5557-0001152-70И03, Урал-55571-0001121-70И03

*² Для автомобилей Урал-4320-0000110-61, Урал-4320-0000111-61И03, Урал-4320-0001112-61P02, Урал-5557-0001122-60, Урал-55571-0001121-60P02

*³ Допускается замена на УК170М-3810010-У-ХЛ

*⁴ Допускается замена на УК171М-3807010-У-ХЛ

*⁵ Допускается замена на ПА8046-4П или 87.3802010

*⁶ Допускается замена на УБ170М-3806010-У-ХЛ

*⁷ См. рисунок 6.7

*⁸ Допускается замена на 249.3710-02

*⁹ Допускается замена на 7712.00.00.000-65

6.7 Щитки выключателей и блоки предохранителей

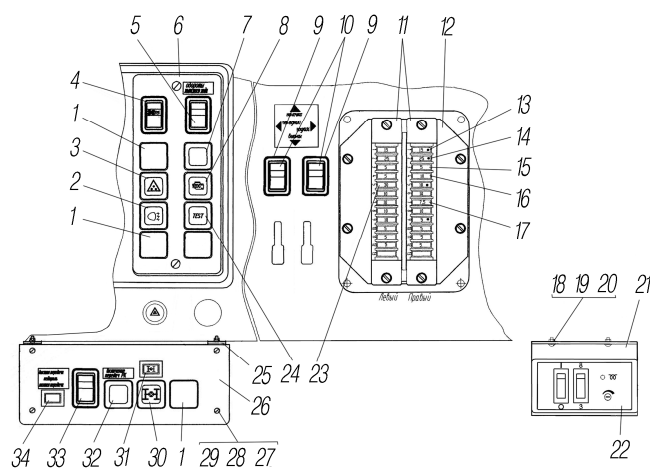


Рисунок 6.7

Рис.	Поз.	Обозначение	Наименование	Кол-во
1	2	3	4	5
6.7	1	5323PX-3805128	Заглушка	4
	2	3842.3710-11.04	Выключатель задних противотуманных фонарей	1
	3	3842.3710-02.38	Выключатель знака автопоезда	1
	4	82.3709-25.09	Переключатель режимов отопления	1
	5	771.3709-02.00	Переключатель оборотов холостого хода	1
	6	4320Я3-3805126-10	Панель щитка выключателей	1
	7	3842.3710-11.00	Выключатель оборотов холостого хода двигателя	1
	8	3842.3710-11.88	Выключатель диагностики блока управления двигателем (EDC)	1
	9	4320-3710014* ¹	Рамка выключателя	2
	10	П147-3709-08.17	Переключатель	2
	11	41.3722-09* ²	Блок предохранителей	2
	12	4320М-3722011* ²	Кронштейн блоков предохранителей	1
	13	353.3722	Предохранитель, 15А	2
	14	355.3722	Предохранитель, 25А	2
	15	35.3722	Предохранитель, 5А	10
	16	352.3722	Предохранитель, 10А	8
	17	351.3722	Предохранитель, 7,5А	1
	18	250464-П29* ³	Гайка М5-6Н	2
	19	252003-П29* ³	Шайба 5	2
	20	220079-П29* ³	Винт М5-6gx14	2
	21	4320Я5-3805128* ³	Кронштейн	1
	22	14ТСП.451.00.00.00.000* ^{3*4}	Пульт управления предпусковым подогревателем	1
	23	356.3722	Предохранитель, 30А	1

1	2	3	4	5
6.7	24	3842.3710-11.161	Выключатель диагностики блока двигателя интерфейсного (БДИ)	1
	25	4320Я5-3805127-20	Кронштейн	2
	26	4320Я5-3805129	Пластина	1
	27	221552-П29	Винт М4х18	4
	28	250462-П29	Гайка М4-6Н	4
	29	252152-П2	Шайба 4Л	4
	30	3842.3710-02.29	Выключатель блокировки межосевого дифференциала	1
	31	2212.3803-14	Лампа контрольная	1
	32	3842.3710-11.00	Выключатель передач раздаточной коробки	1
	33	82.3709-28.00	Переключатель передач раздаточной коробки	1
	34	2212.3803-34	Лампа контрольная	1

*¹ Допускается замена на 4320-3710014-01

*² См. рисунок 6.6

*³ Для автомобилей Урал-4320-0000110-71, Урал-5557-0001152-70И03, Урал-55571-0001121-70И03

*⁴ Устанавливается в комплекте с 14ТС.451.20.00.00.000-22 (см. рисунок 1.10)

**6.8 Щиток приборов подогревателя
для автомобилей Урал-4320-0000110-61, Урал-4320-0000111-61И03,
Урал-4320-0001112-61P02, Урал-5557-0001122-60, Урал-55571-0001121-60P02**

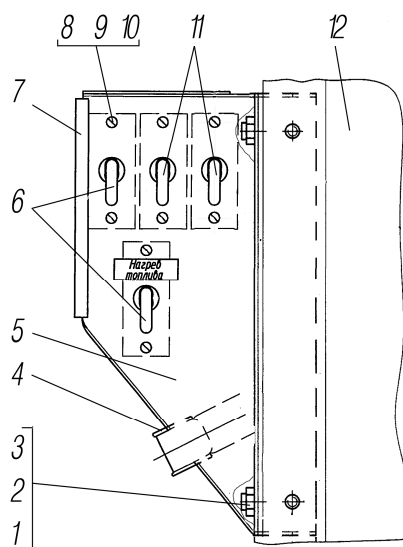


Рисунок 6.8

Рис.	Поз.	Обозначение	Наименование	Кол-во
6.8	1	220107-П29	Винт М6-6gx20	2
	2	252134-П2	Шайба 6Т	2
	3	250508-П29	Гайка М6-6Н	2
	4	4320-3741045	Панель щитка подогревателя	1
	5	ВН-45М	Выключатель	2
	6	4320Х-570257	Профиль защитный	1
	7	220050-П29	Винт М4-6gx8	8
	8	252152-П2	Шайба 4Л	8
	9	250462-П29	Гайка М4-6Н	8
	10	4602.3710.10	Выключатель	2
	11	4320Я6-1301012-10* ¹	Блок радиаторов с кожухом в сборе	1

*¹ См. рисунок 1.23

7 ИНСТРУМЕНТАЛЬНЫЙ ЯЩИК И СПЕЦИАЛЬНОЕ ОБОРУДОВАНИЕ

7.1 Установка инструментального ящика бака для автомобилей Урал-4320-0000110-61, Урал-4320-0000111-61И03, Урал-4320-0000110-71, Урал-55571-0001121-60P02, Урал-55571-0001121-70И03 и установка масляного бака для автомобилей Урал-55571-0001121-60P02, Урал-55571-0001121-70И03

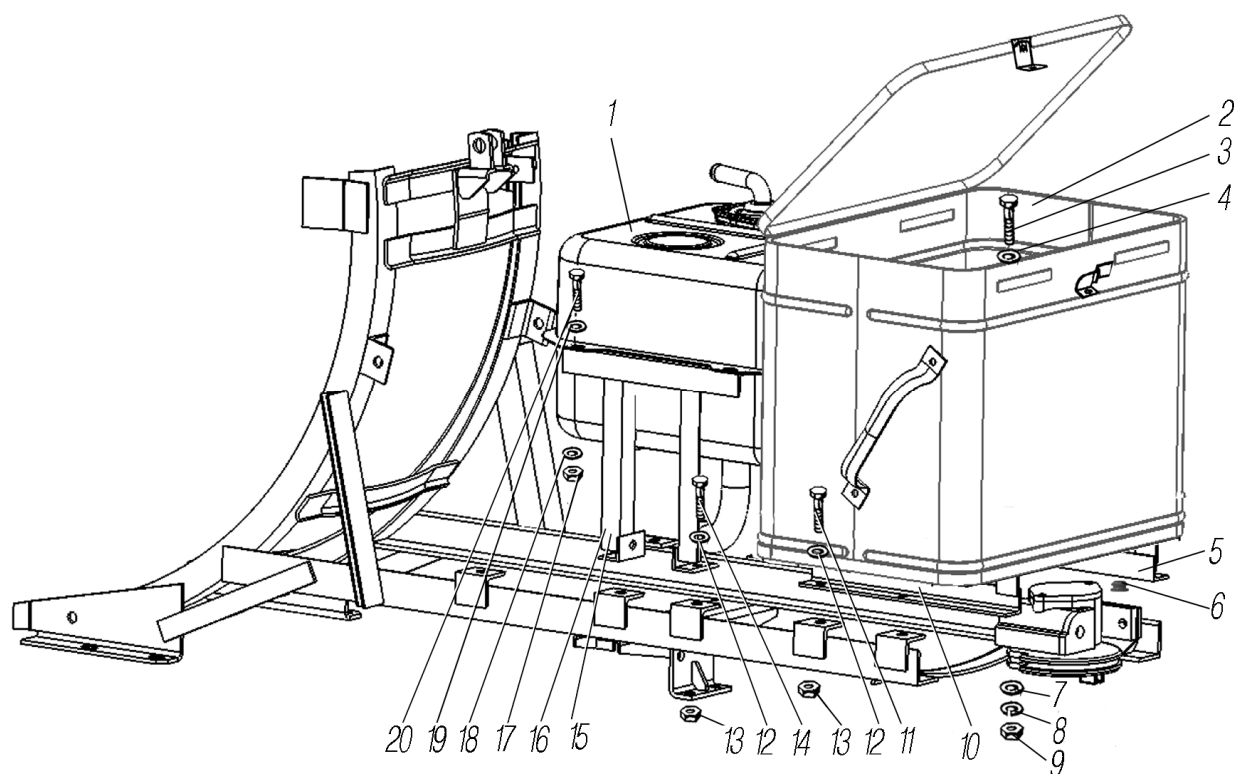


Рисунок 7.1

Рис.	Поз.	Обозначение	Наименование	Кол-во
7.1	1	5557-8608009* ¹ * ²	Бак масляный	1
	2	43202-3919005* ²	Ящик инструментальный	1
		4320X-3919005* ³	Ящик инструментальный	
	3	200263-П29	Болт М8-6хх35	4
	4	252038-П29	Шайба 8	4
	5	4320Ф-3919481	Стойка крепления задняя	1
	6	433.4196ЕУ	Пробка	2
	7	252005-П29	Шайба 8	4
	8	252135-П2	Шайба 8Т	4
	9	252510-П29	Гайка М8-6Н	4
	10	4320Ф-3919480	Стойка крепления передняя	1
	11	201541-П29	Болт М12-6хх32	4
	12	252137-П29	Шайба 12 ОТ	8
	13	250514-П29	Гайка М12-6Н	8
	14	201538-П29* ²	Болт М12-6gx25	4
	15	55571X-8608090* ²	Кронштейн крепления масляного бака передний	1
	16	55571X-8608091* ²	Кронштейн крепления масляного бака задний	1
	17	250512-П29* ²	Гайка М10-6Н	3
	18	252039-П29* ²	Шайба 10	3
	19	252156-П2* ²	Шайба 10 ОТ	3
20	201497-П29* ²	Болт М10-6gx25	3	

*¹ См. рисунок 7.2

*² Для автомобилей Урал-55571-0001121-60P02, Урал-55571-0001121-70И03

*³ Для автомобилей Урал-4320-0000110-61, Урал-4320-0000111-61И03, Урал-4320-0000110-71

**7.2 Масляный бак, фильтры и сапун для автомобилей
Урал-55571-0001121-60P02, Урал-55571-0001121-70И03**

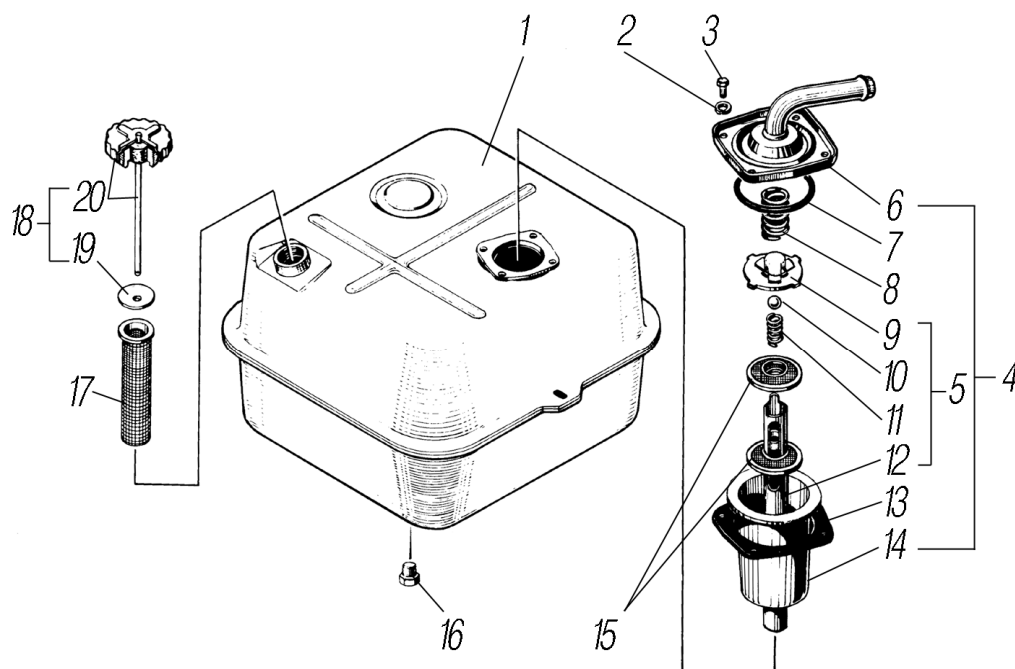


Рисунок 7.2

Рис.	Поз.	Обозначение	Наименование	Кол-во
7.2	1	5557-8608014-01	Бак масляный в сборе	1
	2	252155-П2	Шайба 8Л	4
	3	201453-П29	Болт М8-6х14	4
	4	5511-8608310* ¹	Фильтр масляного бака в сборе	1
	5	5511-8608320	Труба фильтра с клапаном в сборе	1
	6	5511-8608316	Крышка фильтра в сборе	1
	7	080-090-58-2-2	Кольцо уплотнительное	1
	8	555-8608319	Пружина	1
	9	555-8608311	Шайба отражательная в сборе	1
	10	46 9115 8361	Шарик Б IV 14-Н	1
	11	555-8608322	Пружина	1
	12	5511-8608330	Труба фильтра в сборе	1
	13	555-8608059-10	Прокладка	1
	14	555-8608315	Корпус фильтра	1
	15	54.57.020.А	Фильтрующий элемент	15
	16	338767	Пробка	1
	17	5511-8608055	Фильтр заливной в сборе	1
	18	5557-8608045* ²	Сапун в сборе	1
	19	554-8608112	Заглушка	1
	20	5557-8608046	Сапун со щупом в сборе	1

*¹ Допускается замена на ЦРКЯ 02663.00.000-01

*² Набивка: волос конский

7.3 Коробка дополнительного отбора мощности
для автомобилей Урал-4320-0000110-61, Урал-4320-0001112-61P02,
Урал-4320-0000110-71, Урал-5557-0001122-60, Урал-5557-0001152-70И03

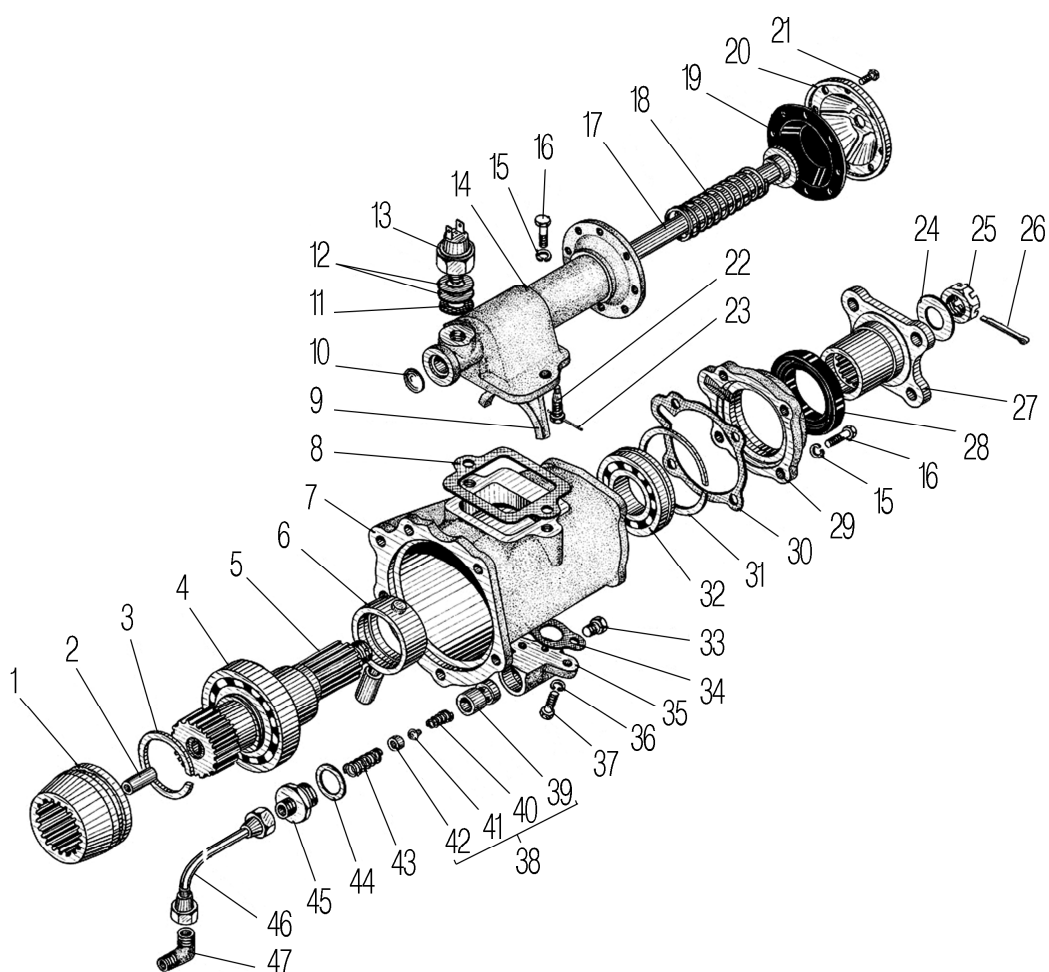


Рисунок 7.3

Рис.	Поз.	Обозначение	Наименование	Кол-во
	1	3	4	5
7.3	1	5557-4202061-01* ¹	Муфта включения	1
	2	375-4202074	Втулка	1
	3	375-4202018	Кольцо стопорное	1
	4	211А	Подшипник шариковый	1
	5	375-4202030-Б	Вал	1
	6	375-4202212-10	Поршень насоса в сборе	1
	7	5557-4202015	Картер дополнительного отбора	1
	8	5557-4202147	Прокладка	1
	9	5557-4202126* ²	Вилка	1
	10	260308-П29	Заглушка 22	1
	11	4322-3721063	Прокладка уплотнительная	1
	12	44201-1804131	Прокладка регулировочная	*
	13	ВК 24-1* ³	Выключатель	1
	14	5557-4202116	Корпус механизма включения	1
	15	252136-П2	Шайба 10 ОТ	6
	16	331472-П29	Болт М10х25	6
	17	5557-4202120	Шток	1
	18	5557-4202117	Пружина	1
	19	5557-4209136	Диафрагма камеры включения	1
	20	55571-4209034	Крышка камеры включения	1
	21	201416-П29	Болт М6-6gx12	8
	22	331402	Болт стопорный	1
	23	258224	Шплинт 0,8х150	1
	24	252020-П29	Шайба 22	1

1	2	3	4	5
7.3	25	334920	Гайка М22х1,5	1
	26	258054-П29	Шплинт 4х32	1
	27	375-4202264-Б	Фланец	1
	28	2.1-51х76-1	Манжета в сборе	1
	29	5557-4202084	Крышка подшипника	1
	30	5557-4202073	Прокладка	1
	31	339053	Кольцо стопорное	1
	32	50208А	Подшипник шариковый	1
	33	262541	Пробка КГ 1/8"	2
	34	375-4202211-10	Прокладка	1
	35	375-4202210-10	Корпус насоса	1
	36	252135-П2	Шайба 8Т	2
	37	201457-П29	Болт М8-6х22	2
	38	375-4202213-10	Клапан предохранительный в сборе	1
	39	375-4202017-10	Корпус клапана	1
	40	375-4202207	Пружина	1
	41	375-4202208	Клапан	1
	42	375-4202206-10	Седло	1
	43	375-4202016	Пружина	1
	44	375-3524004	Прокладка уплотнительная	1
	45	375-4202203	Крышка корпуса насоса	1
	46	4320П2-4202215	Трубка насоса маслозаборная	1
	47	339039	Угольник	1

* По потребности не более 10

*¹ Допускается замена на 5557-4202061

*² Допускается замена на 5557-4202126-01

*³ Допускается замена на ВК 403В

7.4 Коробка отбора мощности для автомобилей Урал-5557-0001122-60, Урал-55571-0001121-60P02, Урал-55571-0001121-70И03

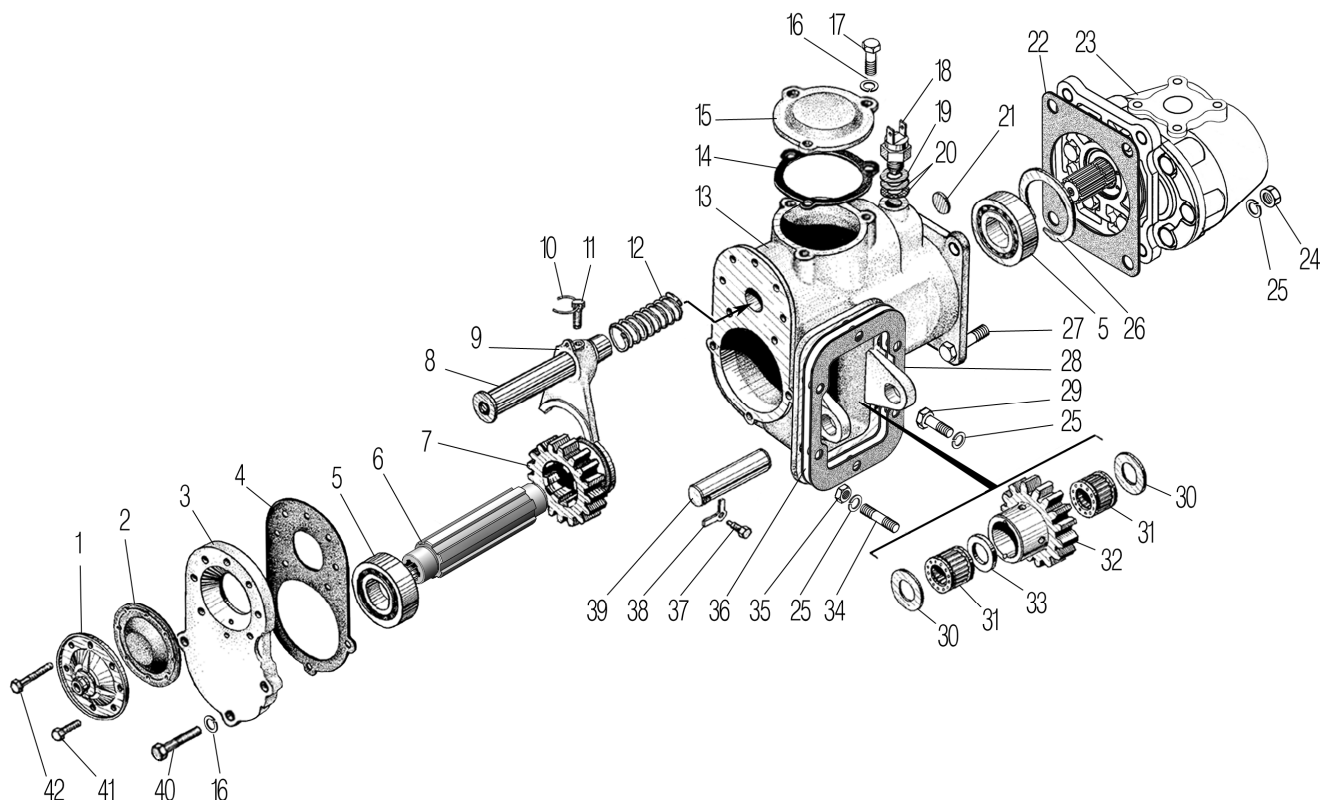


Рисунок 7.4

Рис.	Поз.	Обозначение	Наименование	Кол-во
7.4	1	55571-4209034	Крышка камеры включения	1
	2	5557-4209136	Диафрагма камеры включения	1
	3	55571-4209025	Крышка картера	1
	4	55571-4209072	Прокладка	1
	5	307А	Шарикоподшипник	2
	6	55571-4209070	Вал ведомый	1
	7	55571-4209064	Шестерня ведомого вала	1
	8	55571-4209124	Шток вилки включения	1
	9	55571-4209126* ¹	Вилка	1
	10	258222	Шплинт 0,8x100	1
	11	331402	Болт стопорный	1
	12	5557-4209123	Пружина	1
	13	55571-4209015	Картер коробки отбора мощности	1
	14	375-2919041	Прокладка	1
	15	375-2919066	Крышка	1
	16	252155-П2	Шайба 8Л	6
	17	201453-П29	Болт М8-6gx14	3
	18	ВК24-1* ²	Выключатель света	1
	19	4322-3721063	Прокладка уплотнительная	1
	20	44201-1804131	Прокладка регулировочная	3
	21	260308-П29	Заглушка 22	1
	22	5557-4209117	Прокладка	1
	23	НШ32УК-3Л-00-00А* ³	Насос шестеренный	1
	24	250512-П29	Гайка М10-6Н	4
	25	252136-П2	Шайба 10.ОТ	10
	26	339736	Кольцо стопорное	1
	27	201502-П29	Болт М10-6gx38	4
	28	375-4207025	Прокладка основная	1
	29	201497-П29	Болт М10-6gx25	3
	30	55571-4209035	Шайба опорная	2
	31	64805	Роликоподшипник	2
	32	55571-4209029	Шестерня коробки отбора мощности ведущая	1
	33	4320-4204033	Кольцо распорное	1
	34	333313-П29	Шпилька	3
	35	250517-П29	Гайка М10x1,25-6Н	3
	36	375-4207023	Прокладка регулировочная	3
	37	331403	Болт	1
	38	375-4207033	Шайба стопорная	1
	39	55571-4209031	Ось ведущей шестерни	1
	40	201458-П29	Болт М8-6gx25	3
	41	201416-П29	Болт М6-6gx12	1
	42	201422-П29	Болт М6-6gx25	7

*¹ Допускается замена на 55571-4209126-01

*² Допускается замена на ВК 403В

*³ Допускается замена на НШ32У-3-Л

7.5 Лебедка с тросоукладчиком для автомобилей Урал-4320-0000110-61, Урал-4320-0000110-71

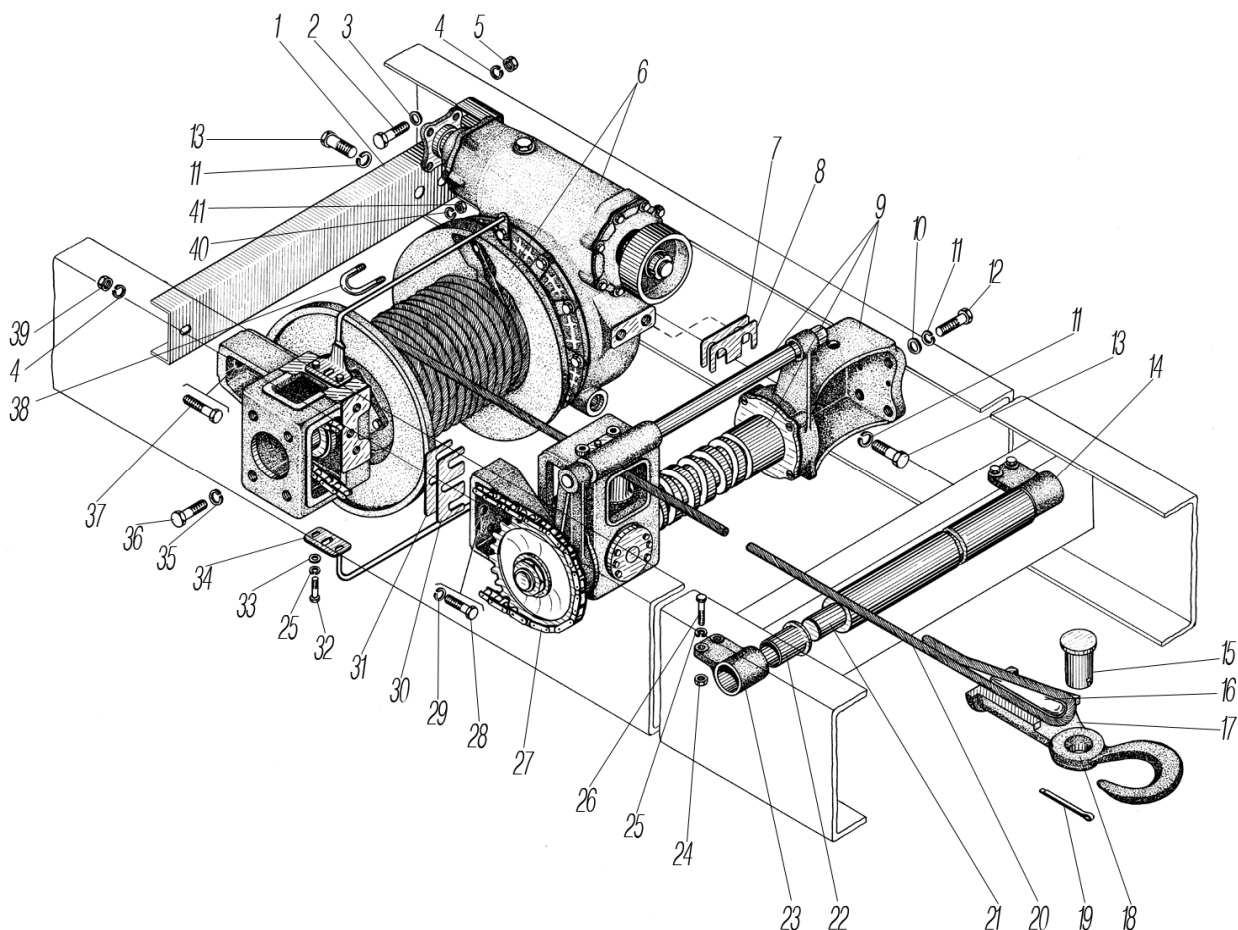


Рисунок 7.6

Рис.	Поз.	Обозначение	Наименование	Кол-во
1	2	3	4	5
7.5	1	4320X-4501215	Поперечина подвески лебедки	1
	2	332781-П29	Болт М18х1,5-6хх50	2
	3	336024-П29	Шайба 19	2
	4	252140-П2	Шайба 18.ОТ	3
	5	250563-П29	Гайка М18х1,5-6Н	2
	6	375-4501005-В	Лебедка с редуктором в сборе	1
	7	375-4511079-01	Прокладка регулировочная правая толщ. 0,5 мм	*
	8	375-4511077	Прокладка регулировочная правая толщ. 4 мм	*
	9	375-4511030	Тросоукладчик в сборе	1
	10	252020-П29	Шайба 22	4
	11	252142-П2	Шайба 22.ОТ	4
	12	202273-П29	Болт М22-6хх45	4
	13	332760-П29	Болт М22х45	4
	14	375-4501260-Б	Кронштейн правый	1
	15	375-4504023	Валик	1
	16	375-4504021	Клин коуша	1
	17	375-4504020	Коуш троса	1
	18	375-4504035	Крюк троса лебедки	1
	19	258069	Шплинт 5х36	1
	20	375-4504015	Канат (трос) 17,5-Г-1(или В)-С	1
	21	375-4501250-02	Ролик направляющий в сборе	1
	22	375-4501259-Б	Втулка	2
	23	375-4501261-Б	Кронштейн левый	1
	24	250512-П29	Гайка М10-6Н	6
	25	252136-П2	Шайба 10.ОТ	10
	26	201501-П29	Болт М10-6хх35	6
	27	375-4511072	Цепь в сборе	1

1	2	3	4	5
7.5	28	330009-П29	Болт М14х1,5х38	3
	29	252138-П2	Шайба 14.ОТ	3
	30	375-4511074-А	Прокладка регулировочная левая толщ. 4 мм	*
	31	375-4511073-01	Прокладка регулировочная левая толщ. 0,5 мм	*
	32	201496-П29	Болт М10-6gx22	4
	33	252006-П29	Шайба 10	4
	34	375-4504005	Отбойник троса в сборе	2
	35	252141-П2	Шайба 20.ОТ	4
	36	202220-П29	Болт М20-6gx45	4
	37	332763-П29	Болт М18-6gx55	1
	38	375-4501138-01	Скоба крепления троса	1
	39	250563-П29	Гайка М18х1,5-6Н	1
	40	252137-П2	Шайба 12.ОТ	2
	41	250514-П29	Гайка М12-6Н	2

* По потребности

7.6 Редуктор лебедки для автомобилей Урал-4320-0000110-61, Урал-4320-0000110-71

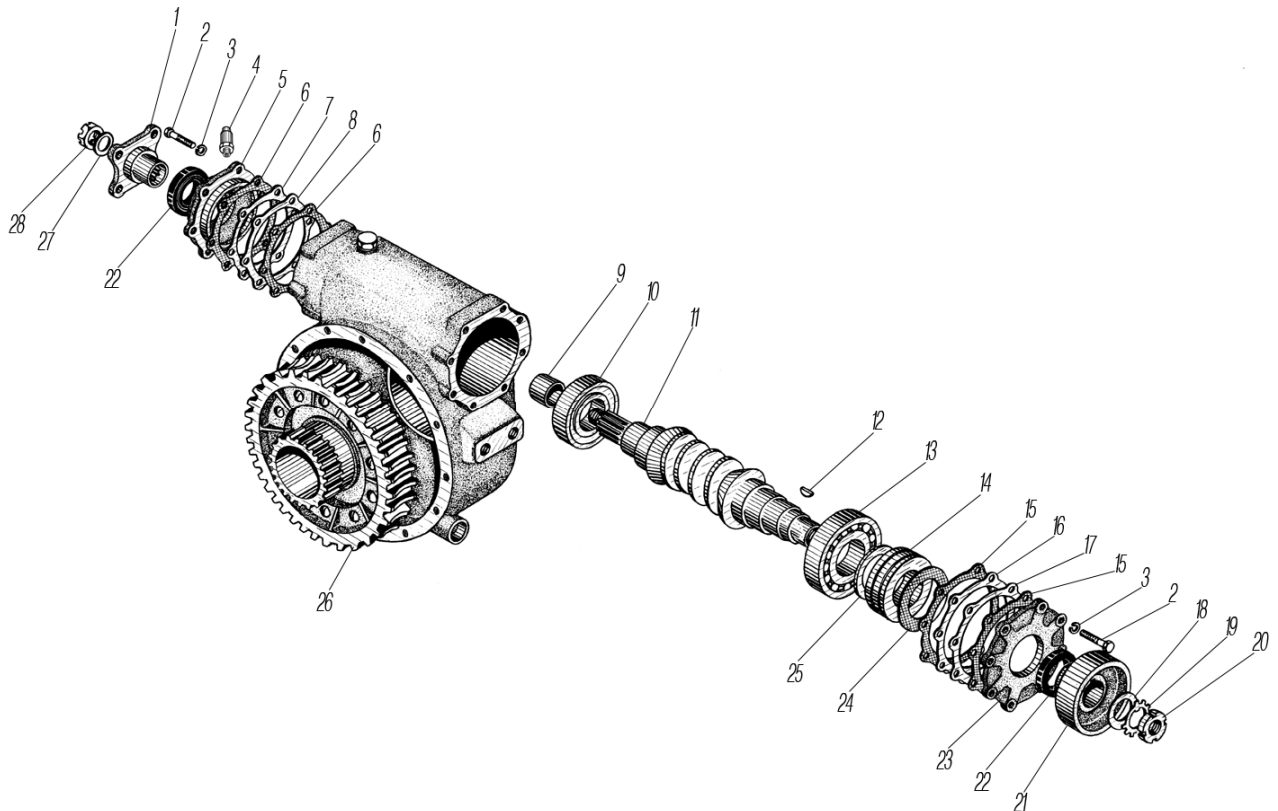


Рисунок 7.6

Рис.	Поз.	Обозначение	Наименование	Кол-во
1	2	3	4	5
7.6	1	375-4501079-Б	Муфта	1
	2	201498-П29	Болт М10-6gx28	14
	3	252136-П2	Шайба 10.ОТ	14
	4	262541-П29	Пробка КГ 1/8"	1
	5	375-4501084-Б	Крышка подшипника передняя	1
	6	375-4501081-В	Прокладка уплотнительная	2
	7	375-4501082-В	Прокладка регулировочная	*
	8	375-4501083-В	Прокладка регулировочная	*
	9	375-4501066	Втулка распорная	1
	10	46310АК	Подшипник радиально-упорный	1
	11	375-4501060-Г	Червяк	1

1	2	3	4	5
7.6	12	H-1811	Шпонка 7x14 сегментная	1
	13	312A* ¹	Подшипник шариковый	1
	14	8311	Подшипник упорный	1
	15	375-4501051-01	Прокладка уплотнительная	2
	16	375-4501052-Б	Прокладка регулировочная	*
	17	375-4501053-Б	Прокладка регулировочная	*
	18	375-4501152	Шайба упорная	1
	19	375-4501067	Шайба стопорная	1
	20	375-4501063	Гайка М33x2	1
	21	375-4501150-10	Барaban тормоза лебедки	1
	22	2.2-45x70-1	Манжета 45x70-10	2
	23	375-4501046-Б	Крышка	1
	24	375-4501099-Б	Прокладка	1
	25	375-4501101	Шайба опорная	1
	26	375-4501035-01	Колесо червячного редуктора лебедки	1
	27	336018-П29С	Шайба 20	1
	28	334997-П29	Гайка М20x1,5	1

* По потребности

*¹ Допускается замена на 312К5

**7.7 Детали лебедки с редуктором
для автомобилей Урал-4320-0000110-61, Урал-4320-0000110-71**

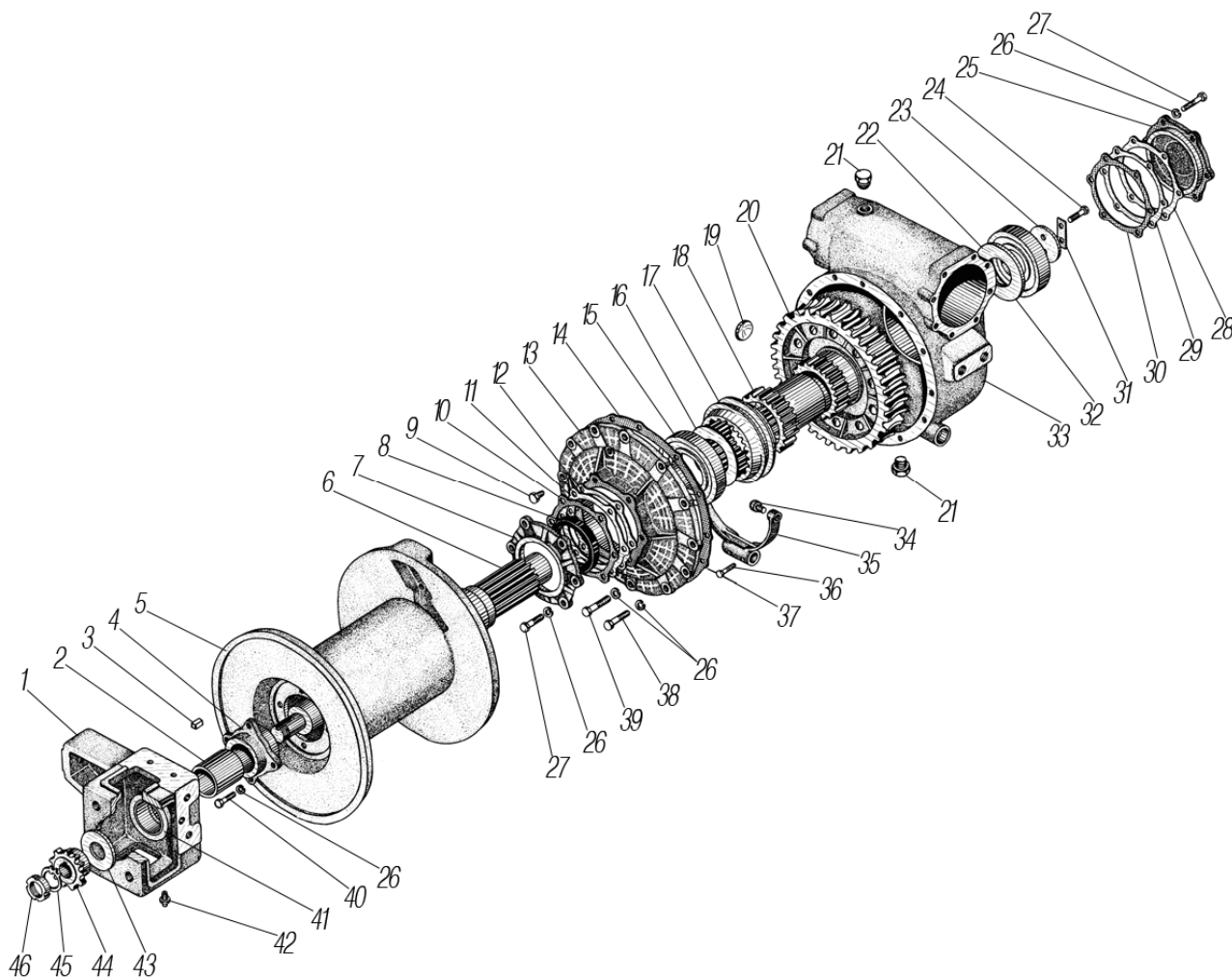


Рисунок 7.7

Рис.	Поз.	Обозначение	Наименование	Кол-во
7.7	1	375-4511014	Кронштейн в сборе	1
	2	375-4501139	Втулка распорная	1
	3	338106-П	Шпонка 10x8 призматическая	1
	4	375-4501121-Б	Фланец опорный	1
	5	375-4501110-Б	Барaban лебедки в сборе	1
	6	375-4501034-01	Вал барабана лебедки	1
	7	375-4501055	Крышка подшипника левая	1
	8	2.2-85x110-1	Манжета 85x110-12	1
	9	262542-П29	Пробка КГ 1/4"	1
	10	375-4501086-Б	Прокладка регулировочная	*
	11	375-4501078	Прокладка регулировочная	*
	12	375-4501077-01	Прокладка уплотнительная	2
	13	375-4501045-Б	Крышка картера боковая	1
	14	375-4501043-01	Прокладка уплотнительная	1
	15	7216А	Подшипник роликовый	1
	16	375-4501123	Шайба опорная	1
	17	375-4503020-01	Муфта скользящая	1
	18	375-4501021-Б	Муфта неподвижная	1
	19	260313	Заглушка 32	1
	20	375-4501035-01	Колесо червячное в сборе	1
	21	375-1802278	Пробка	2
	22	375-4501124	Шайба упорная	1
	23	375-1802056	Шайба подшипника	1
	24	201496-П29	Болт М10-6gx22	2
	25	375-4501041-Б	Крышка подшипника правая	1
	26	252136-П2	Шайба 10.ОТ	28
	27	201498-П29	Болт М10-6gx25	12
	28	375-4501047-Б	Прокладка регулировочная	*
	29	375-4501048-В	Прокладка регулировочная	*
	30	375-4501059-01	Прокладка уплотнительная	2
	31	339137	Пластина стопорная	1
	32	7312А	Подшипник роликовый	1
	33	375-4501020-Б	Картер редуктора лебедки	1
	34	375-4503011-01	Сухарь	2
	35	375-4503034	Вилка	1
	36	331465	Болт М10x1,5x20	2
	37	258224	Шплинт 0,8x150	1
	38	201501-П29	Болт М10-6gx35	2
	39	201497-П29	Болт М10x25	10
	40	331472-П29	Болт М10x25	4
	41	375-4501140	Втулка	2
	42	264020-П29	Масленка 1.3	1
	43	375-4501064	Шайба упорная	1
	44	375-4511051-А2	Звездочка ведущая	1
	45	375-4501067	Шайба стопорная	1
	46	375-4501063	Гайка М33x2	1

* По потребности

7.8 Привод лебедки для автомобилей Урал-4320-0000110-61, Урал-4320-0000110-71

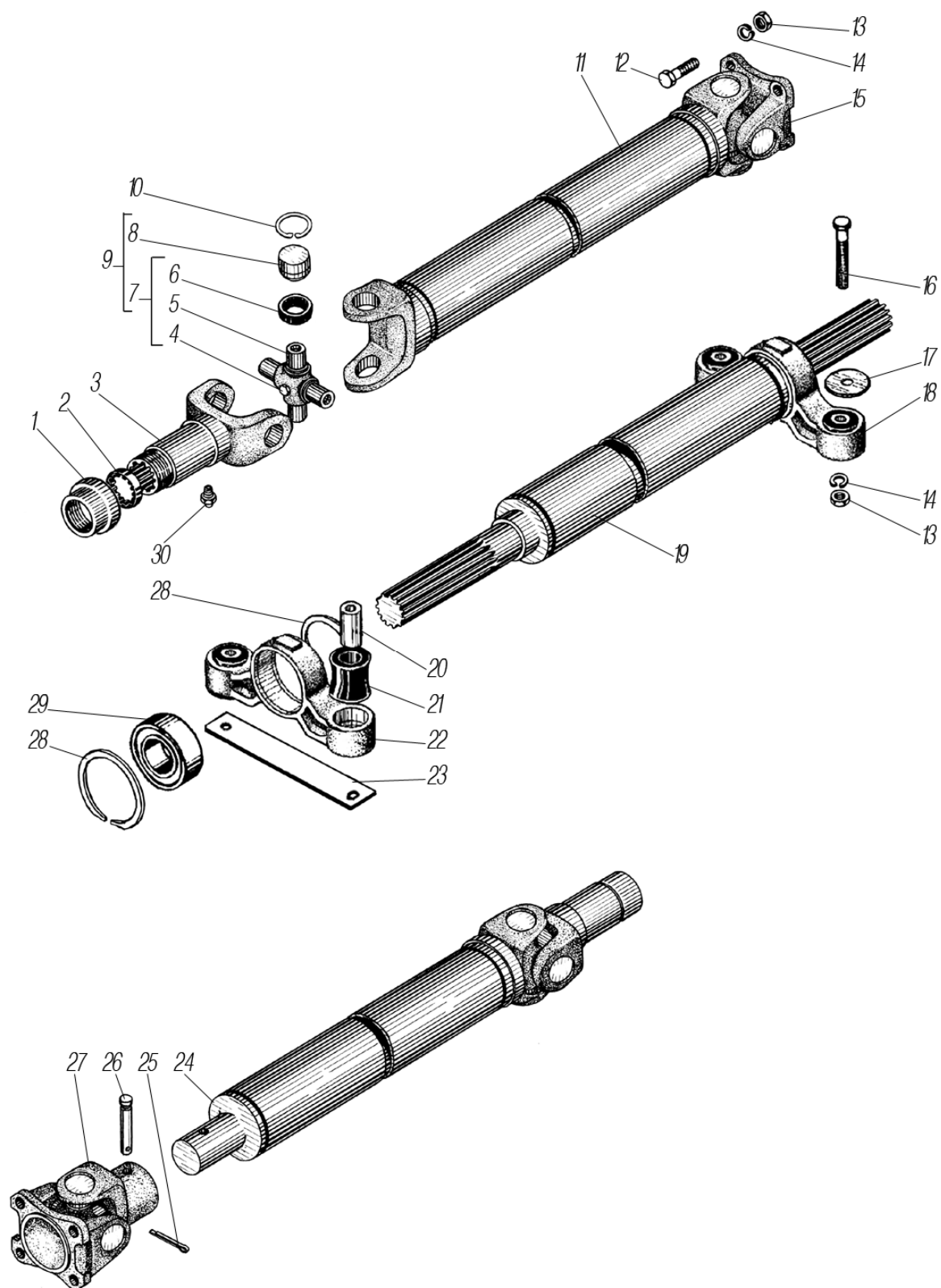


Рисунок 7.8

Рис.	Поз.	Обозначение	Наименование	Кол-во
	1	3	4	5
7.8	1	121-2203087-Б	Обойма сальника	2
	2	121-2203088-01	Кольцо уплотнительное	2
	3	51А-2201047-10	Вилка скользящая в сборе	2
	4	296780	Масленка	4
	5	42-2201030	Крестовина	4

1	2	3	4	5
7.8	6	53A-2201031	Уплотнение подшипников торцевое	16
	7	53A-2201026-01	Крестовина в сборе	4
	8	804704K4C10	Подшипник игольчатый	16
	9	42-2201025	Крестовина с подшипниками в сборе	4
	10	42-2201040H	Кольцо стопорное (набор)	2*
	11	4320Т-4502015-20	Вал карданный (сварка) задний	1
	12	331928-П29	Болт М12х1,25-6х35	8
	13	250515-П29	Гайка М12х1,25-6Н	12
	14	252137-П2	Шайба 12.0Т	12
	15	41735-4201023-10	Фланец	2
	16	43206-2913032* ¹	Болт центровой	4
	17	335632-П29	Шайба 12.5	4
	18	4320-4502092	Опора в сборе	2
	19	4320Т-4502015	Вал карданный (сварка)	1
	20	4320-4502096	Втулка	4
	21	4320-2905410	Втулка	4
	22	4320-4502095	Корпус опоры	2
	23	375-4502042	Пластина опорная	2
	24	375Д-4502012	Вал карданный (сварка) передний	1
	25	258054-П	Шплинт 4х32	1
	26	375-4502052-Б	Штифт срезной	1
	27	375Д-4502022-10	Вилка	1
	28	333616	Кольцо В 80	4
	29	180508K2C17	Подшипник шариковый	2
	30	264072-П29	Масленка	2

* Подбор по толщине (общее количество в наборе 8шт.)

*¹ Допускается замена на 201576-П29

7.9 Тормоз и управление лебедкой для автомобилей Урал-4320-0000110-61, Урал-4320-0000110-71

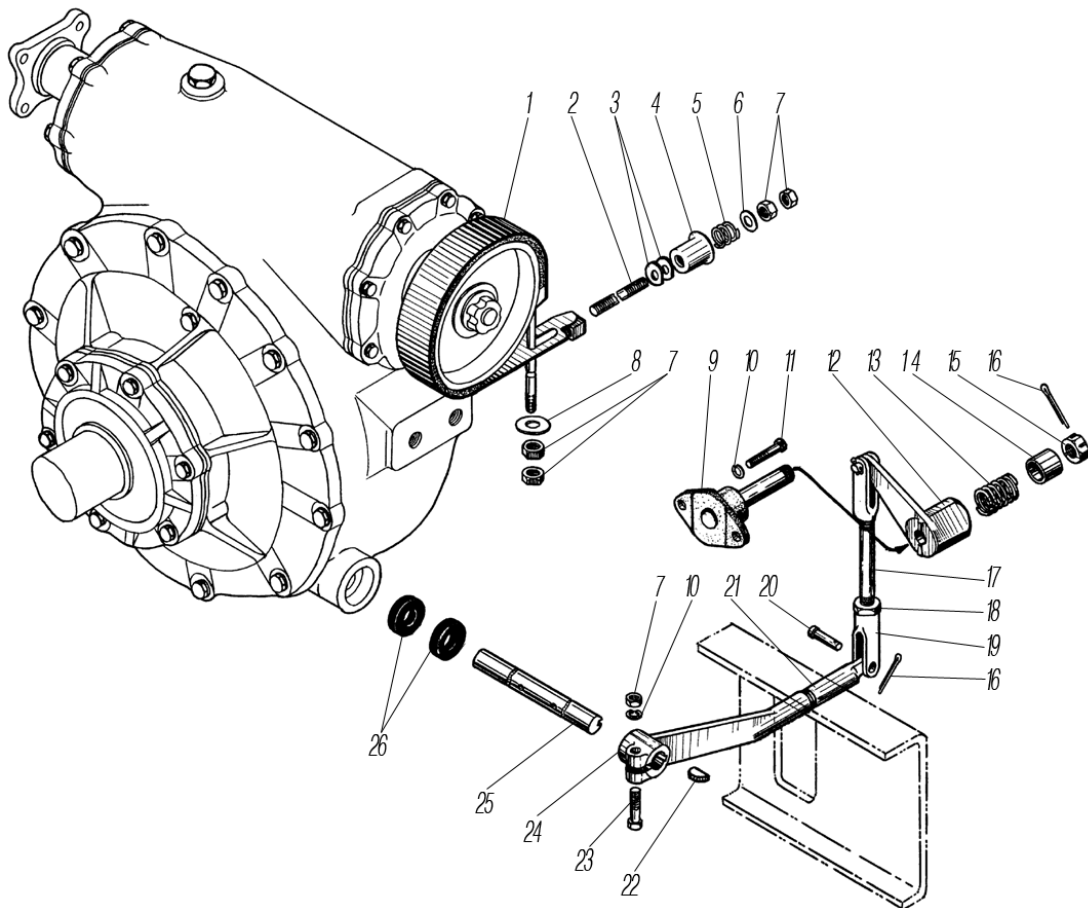


Рисунок 7.9

Рис.	Поз.	Обозначение	Наименование	Кол-во
7.9	1	375-4501166-B	Лента тормоза в сборе	1
	2	375-4501164-Д	Наконечник	1
	3	335617-П29	Шайба 10,5	2
	4	375-3506383	Муфта обжимная	1
	5	375-4503038	Пружина	1
	6	335638-П29	Шайба	1
	7	250512-П29	Гайка М10-6Н	5
	8	252045-П29	Шайба 12	1
	9	375-4503044-10	Кронштейн с осью в сборе	1
	10	252136-П2	Шайба 10.0Т	3
	11	200315-П29	Болт М10-6gx40	2
	12	375-4503102-Б	Рычаг управления лебедкой	1
	13	32-0627	Пружина	1
	14	375-4503105	Втулка поджимная	1
	15	250978-П29	Гайка М14x1,5-6Н	1
	16	258039-П29	Шплинт 3,2x20	3
	17	375-4503018	Тяга	1
	18	250515-П29	Гайка М12x1,25-6Н	1
	19	375-3508045	Вилка	2
	20	339640-П52	Палец 10x28	2
	21	375-4503111	Наконечник рычага	1
	22	260415	Шпонка 5x8 сегментная	1
	23	200317-П29	Болт М10-6gx45	1
	24	375-4503113-В	Рычаг вилки включения лебедки	1
	25	375-4503013-Б	Шток	1
	26	4320-4501127-01	Манжета в сборе	2

7.10 Тросоукладчик для автомобилей Урал-4320-0000110-61, Урал-4320-0000110-71

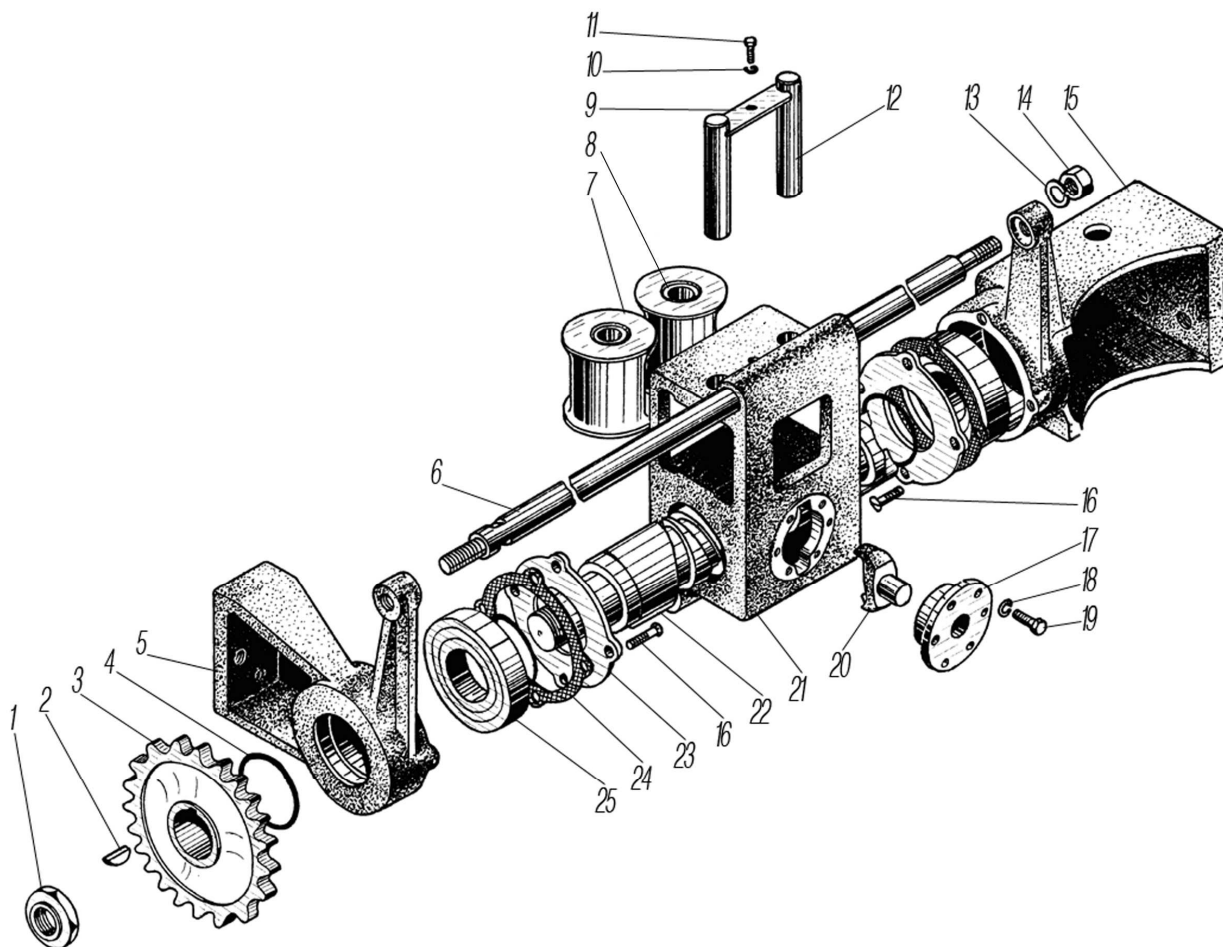


Рисунок 7.10

Рис.	Поз.	Обозначение	Наименование	Кол-во
7.10	1	4320-1802197	Гайка подшипника	1
	2	338071-П	Шпонка 10х13 сегментная	1
	3	375-4511050-10	Звездочка ведомая	1
	4	375-3405084	Кольцо уплотнительное	3
	5	375-4511012-А	Кронштейн левый	1
	6	375-4511067	Вал направляющий	2
	7	375-4511060-10	Ролик направляющий	2
	8	375-3504020	Втулка	4
	9	375-4511069-10	Пластина стопорная	1
	10	252134-П2	Шайба 6Т	1
	11	201416-П29	Болт М6-6gx12	1
	12	375-4511070	Палец	2
	13	252161-П2	Шайба 20Л	2
	14	1/21643/11	Гайка М20х1,5	2
	15	375-4511011-А	Кронштейн правый	1
	16	221663-П29	Винт М8-6gx18	8
	17	375-4511031	Крышка опорная	1
	18	252135-П2	Шайба 8Т	6
	19	201460-П29	Болт М8-6gx30	6
	20	375-4511023-01	Сухарь	1
	21	375-4511015-10	Корпус	1
	22	375-4511026-А	Винт ходовой	1
	23	375-4511048	Крышка подшипника	2
	24	375-4511049	Прокладка	2
	25	311А	Подшипник шариковый	2

8 КАБИНА И ОПЕРЕНИЕ

8.1 Кабина в сборе

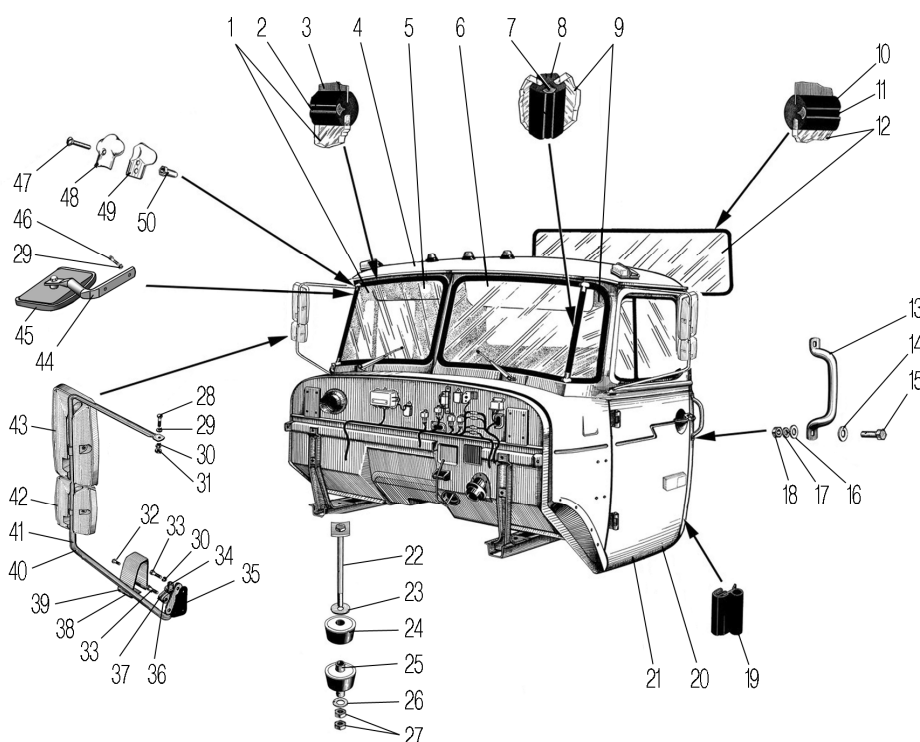


Рисунок 8.1

Рис.	Поз.	Обозначение	Наименование	Кол-во
1	2	3	4	5
8.1	1	4320X-5206010	Стекло большое	2
	2	377-5206051	Замок уплотнителя	2
	3	377-5206050-01	Уплотнитель	2
	4	4320Я5-5000010	Кабина в сборе	1
	5	4320Ф-8204011*	Козырек противосолнечный левый	1
	6	4320Ф-8204010*	Козырек противосолнечный правый	1
	7	377-5206056	Замок уплотнителя	2
	8	377-5206055-А	Уплотнитель стыка стекол	2
	9	4320X-5206020	Стекло малое	2
	10	377-5603018	Уплотнитель	1
	11	377-5603019	Замок уплотнителя	1
	12	377-5603016	Стекло заднего окна	1
	13	375-5601040	Поручень панели задка	2
	14	252004-П29	Шайба 6	4
	15	201419-П29	Болт М6-6gx18	4
	16	252037-П29	Шайба 6	4
	17	252134-П2	Шайба 6Т	4
	18	250508-П29	Гайка М6-6Н	4
	19	РКИ-41	Уплотнитель проема двери	2
	20	4320Ф-6100006	Дверь правая с арматурой и стеклами в сборе	1
	21	4320Ф-6100007-01	Дверь левая с арматурой и стеклами в сборе	1
	22	375-5001118-02	Болт М14x180 в сборе	4
	23	335911-П29	Шайба 15,5	4
	24	375-5001030	Подушка в сборе	8
	25	375-5001033-Б	Втулка распорная	4
	26	252046-П29	Шайба 14	4
	27	250558-П29	Гайка М14-6Н	8
	28	Е24515-П2	Болт М8-6gx30	2
	29	252005-П29	Шайба 8	4

1	2	3	4	5
8.1	30	252135-П2	Шайба 8Т	8
	31	250510-П29	Гайка М8-6Н	2
	32	Е30306	Винт резьбовыдавливающий	2
	33	201458-П29	Болт М8-6gx25	8
	34	4320-8201111-10	Втулка	2
	35	4320-8201099-10	Прокладка	2
	36	4320-8201088-10	Кронштейн нижний, правый	1
	37	4320-8201089-10	Кронштейн нижний, левый	1
	38	4320-8201100	Крышка кронштейна правая	1
	39	4320-8201101	Крышка кронштейна левая	1
	40	4320-8201050-10	Держатель зеркала, правый	1
	41	4320Я5-8201051	Держатель зеркала, левый	1
	42	57.8201020	Зеркало широкоугольное	2
	43	49.8201020	Зеркало заднего вида	2
	44	4320-8201040-20	Кронштейн	1
	45	58.8201020	Зеркало бокового обзора	1
	46	201454-П29	Болт М8-6gx16	2
	47	223045-П29	Винт М8-6gx28	4
	48	377-5206103-01	Накладка прижимная наружная	4
	49	377-5206102-01	Накладка прижимная внутренняя	4
50	377-5206024	Гайка	4	

* Допускается замена на KSU-700L, KSU-700

8.2 Уплотнители рычагов и коврики пола кабины

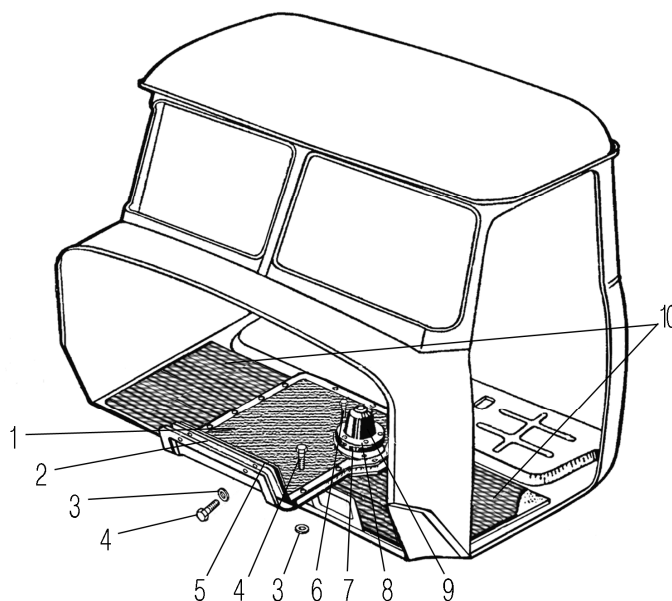


Рисунок 8.2

Рис.	Поз.	Обозначение	Наименование	Кол-во
8.2	1	4320Ф-5107050	Кожух пола	1
	2	377-5107022	Прокладка кожуха пола	1
	3	252037-П29	Шайба 6	2
	4	Е24410-Н6	Болт резьбовыдавливающий М6x20	17
	5	377-5107045	Накладка кожуха	1
	6	201420-П29	Болт М6-6gx20	6
	7	5557-5130103	Прокладка уплотнителя	1
	8	375-5130074	Накладка уплотнителя	1
	9	375-5130071-02* ¹	Уплотнитель проема	1
	10	4320Я5-5109010-10* ²	Коврик пола (цельный)	1

*¹ Допускается замена на 375-5130071-01

*² Допускается замена на 4320Я5-5109010-11

8.3 Обивка кабины

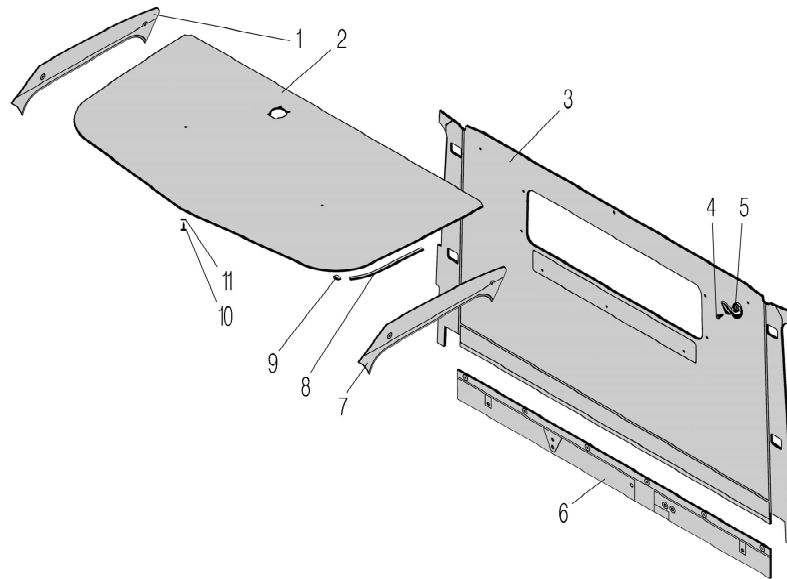


Рисунок 8.3

Рис.	Поз.	Обозначение	Наименование	Кол-во
8.3	1	АТ4320-5402800	Обивка боковая правая	1
	2	АТ4320-5702010	Обивка крыши	1
	3	АТ4320-5602100	Обивка задка верхняя	1
	4	220109-П29	Винт М6-6х25	2
	5	377-8202503-11	Крючок для одежды	2
	6	АТ4320-5602101	Обивка задка нижняя	1
	7	АТ4320-5402803	Обивка боковая левая	1
	8	377-5702053	Уплотнитель обивки крыши УМ 86	1
	9	375-6802331	Скоба крепления обивки	3
	10	53205-5602156	Кнопка	19
	11	53205-5602155	Фиксатор	19

8.4 Стеклоочиститель и его привод

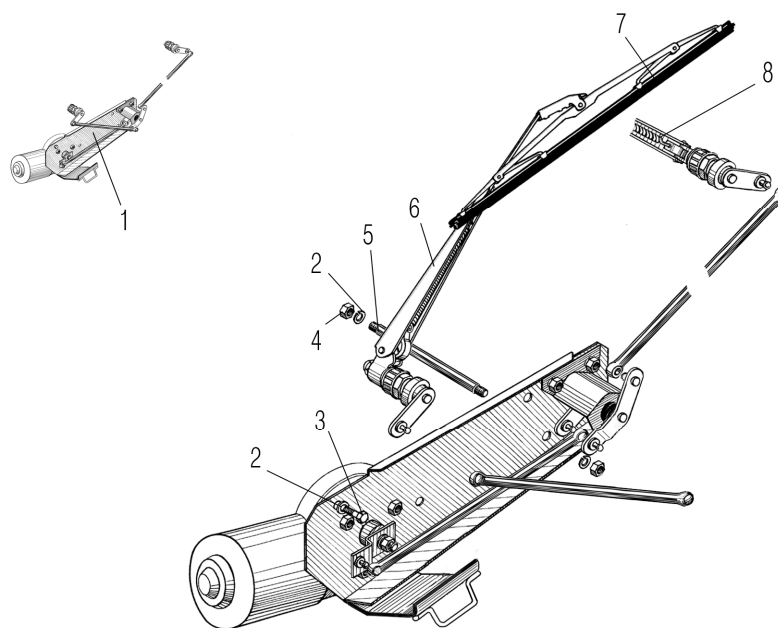


Рисунок 8.4

Рис.	Поз.	Обозначение	Наименование	Кол-во
8.4	1	4320.5215 010	Стеклоочиститель в сборе	1
	2	252154-П2	Шайба 6Л	5
	3	E24406	Болт СП М 6x12	3
	4	250508-П29	Гайка М6-6Н	2
	5	4230.5215 544	Опора	1
	6	4320.5215 700	Рычаг стеклоочистителя левый	1
	7	4320.5215 400	Щетка стеклоочистителя	2
	8	4320.5215 800	Рычаг стеклоочистителя правый	1

8.5 Омыватель ветрового стекла

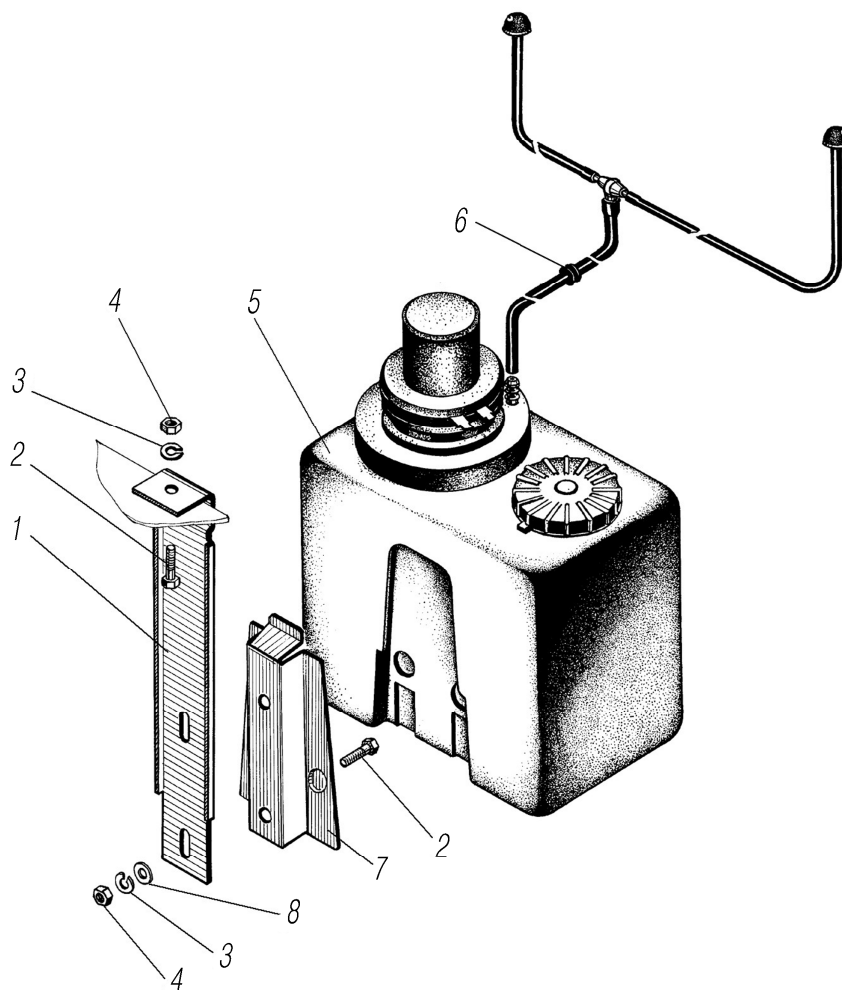


Рисунок 8.5

Рис.	Поз.	Обозначение	Наименование	Кол-во
8.5	1	4320-5208016	Держатель кронштейна	1
	2	201418-П29	Болт М6-6gx16	3
	3	252134-П2	Шайба 6Т	3
	4	250508-П29	Гайка М6-6Н	3
	5	1112.5208000-33*1	Омыватель электрический	1
	6	4320-1108155	Втулка	1
	7	4322-5208118	Кронштейн	1
	8	252037-П29	Шайба 6	2

*1 Допускается замена на 22.5208010

8.6 Двери кабины

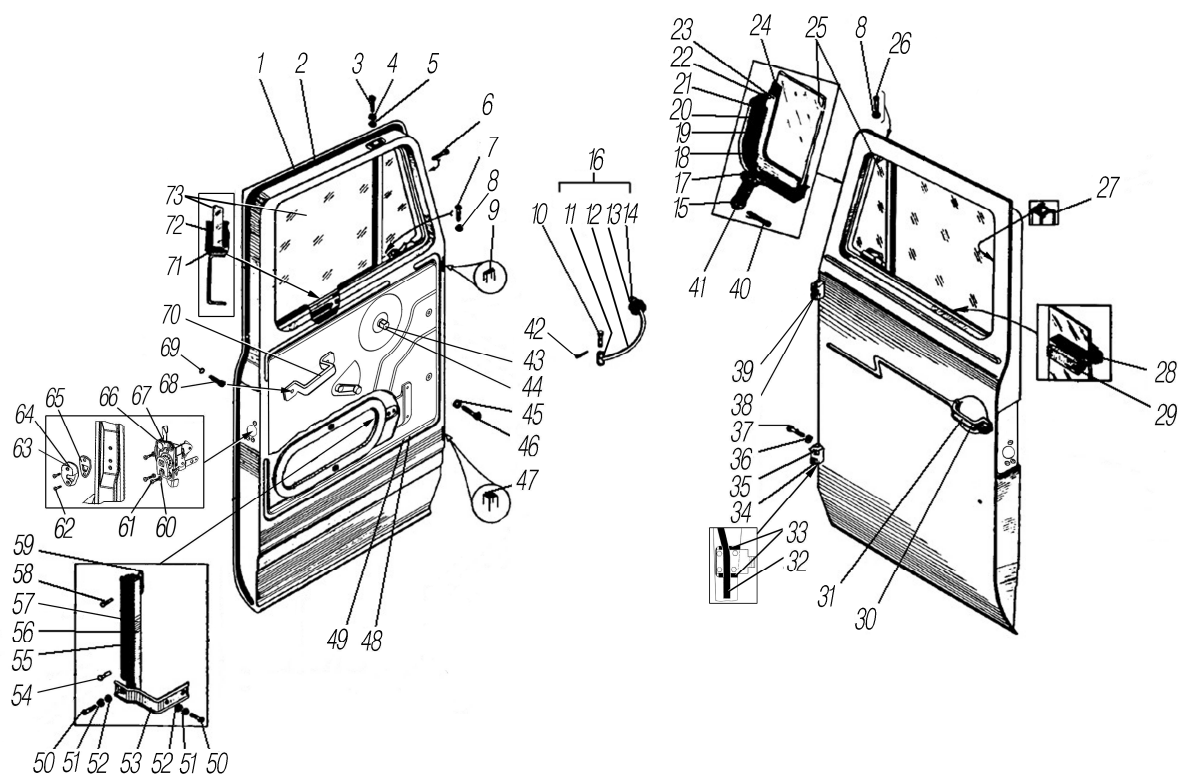


Рисунок 8.6

Рис.	Поз.	Обозначение	Наименование	Кол-во
1	2	3	4	5
8.6	1	377-6107025-01	Уплотнитель двери	2
	2	377-6107027-01	Уплотнитель двери, передний	2
	3	224600-П29	Винт М6-6gx16	4
	4	252153-П2	Шайба 6Л	12
	5	252036-П29	Шайба 5	4
	6	241822-П29	Винт М4x25	4
	7	240820-П29	Винт М4x18	2
	8	252002-П29	Шайба 4	4
	9	377-6107012	Уплотнитель верхней петли	2
	10	260018-П52	Палец 6x35	2
	11	4320-6107033	Уплотнитель отверстия под ограничитель хода двери	4
	12	377-6106083	Ограничитель хода двери	2
	13	377-6106085	Буфер	2
	14	250510-П29	Гайка М8-6Н	2
	15	377-6103088	Пружина	2
	16	377-6106082	Ограничитель хода двери с буфером в сборе	2
	17	252005-П29	Шайба 8	6
	18	377-6103130	Обойма уплотнительная правая в сборе	1
	19	377-6103131	Обойма уплотнительная левая в сборе	1
	20	377-6103122-А	Уплотнитель правый	1
	21	377-6103123-А	Уплотнитель левый	1
	22	377-6103064	Рамка правая в сборе	1
	23	377-6103065	Рамка левая в сборе	1
	24	377-6103055	Прокладка	2
	25	377-6103052	Стекло поворотное	2
	26	255063-П29	Заклепка 4x8	2
	27	4320Х-6103296	Желобок верхний (длина 1265 мм)	2
	28	377-6103286	Уплотнитель	4
	29	377-6103283	Держатель нижнего уплотнителя	4
	30	4320Ф-6105150-02	Ручка двери наружная левая	1
	31	377-6105151-01	Ручка двери правая в сборе	1

1	2	3	4	5
8.6	32	4320X-6107026	Уплотнитель двери	2
	33	4320X-6107027	Уплотнитель петли	8
	34	A230-6106026-01	Петля нижняя правая в сборе	1
	35	A230-6106027-01	Петля нижняя левая в сборе	1
	36	252135-П2	Шайба 8Л	16
	37	201458-П29	Болт М8-6gx25	16
	38	A230-6106012-01	Петля верхняя правая в сборе	1
	39	A230-6106013-01	Петля верхняя левая в сборе	1
	40	258025-П29	Шплинт 2,5x20	2
	41	334734-П29	Гайка М8x1	2
	42	258011-П29	Шплинт 2x10	2
	43	ДЗС 4320-6104010-01	Стеклоподъемник правый в сборе	1
	44	ДЗС 4320-6104011-01	Стеклоподъемник левый в сборе	1
	45	53205-5602156	Кнопка	6
	46	АТ53205-5602155	Фиксатор	6
	47	377-6107014-А	Уплотнитель нижней петли	2
	48	АТ4320-6101054	Обивка двери правая	2
	49	АТ4320-6101053	Обивка двери левая	2
	50	Е 24406	Болт СПМ6x12	6
	51	252154-П2	Шайба 6Л	6
	52	252004-П29	Шайба 6	6
	53	377-6103260	Кронштейн нижний в сборе	2
	54	255025-П29	Заклепка 3x7	2
	55	377-6103262-02	Желобок	2
	56	377-6103254	Стойка правая в сборе	1
	57	377-6103255	Стойка левая в сборе	1
	58	255028-П29	Заклепка 3x10	6
	59	377-6103265	Уплотнитель в сборе	2
	60	335422-П	Шайба пружинная зубчатая	6
	61	231603-П29	Винт М6-6ex12	6
	62	221670-П29	Винт М8-6gx35	4
	63	330-6105233	Фиксатор замка левый	1
	64	330-6105234	Фиксатор замка правый	1
	65	330-6106038	Пластина регулировочная	*
	66	4320X-6105022	Замок двери левый	1
	67	4320X-6105023	Замок двери правый	1
	68	220113-П29	Винт М6-6gx16	4
	69	1/06154/71	Шайба зубчатая ОЕ6	2
	70	330-8202040	Поручень для ветрового стекла	2
	71	377-6103422	Обойма опускного стекла	2
	72	377-6103218	Прокладка	2
	73	377-6103216	Стекло опускное	2

* 4...6, количество по потребности

8.7 Стеклоподъемник

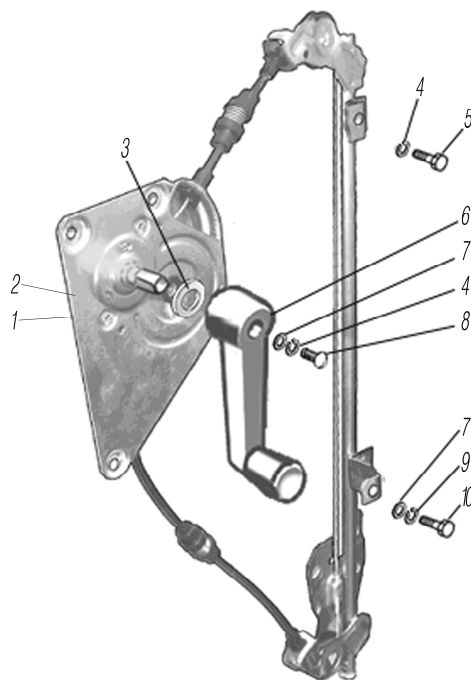


Рисунок 8.7

Рис.	Поз.	Обозначение	Наименование	Кол-во
8.7	1	ДЗС4320-6104010-01	Стеклоподъемник правый	1
	2	ДЗС4320-6104011-01	Стеклоподъемник левый	1
	3	377-6104066	Кольцо	1
	4	252134-П2	Шайба 6Т	2
	5	E24406	Болт СП М6х12	1
	6	375-6104100-01	Ручка стеклоподъемника	1
	7	252004-П29	Шайба 6	2
	8	1/32760/01	Винт М6-6gx12	1
	9	252154-П2	Шайба 6Л	6
	10	E24408	Болт СП М6х16	6

8.8 Замок двери

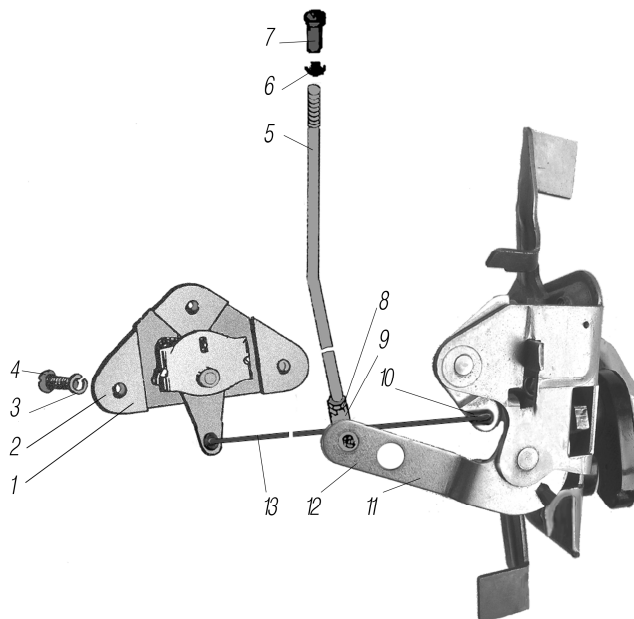


Рисунок 8.8

Рис.	Поз.	Обозначение	Наименование	Кол-во
8.8	1	4320X-6105081	Привод замка двери левый	1
	2	4320X-6105080	Привод замка двери правый	1
	3	252154-П2	Шайба 6Л	3
	4	E24406	Болт СПбх12	3
	5	4320X-6105075	Тяга фиксатора	1
	6	2101-6205129	Втулка направляющая кнопки привода выключения замка двери	1
	7	2108-6105125	Кнопка включения замка двери	1
	8	250462-П29	Гайка М4-6Н	1
	9	330-6105202	Переходник	1
	10	330-6105216	Зажим резиновый	1
	11	4320X-6105022	Замок двери левый	1
	12	4320X-6105023	Замок двери правый	1
	13	4320X-6105100	Тяга	1

8.9 Ручки двери

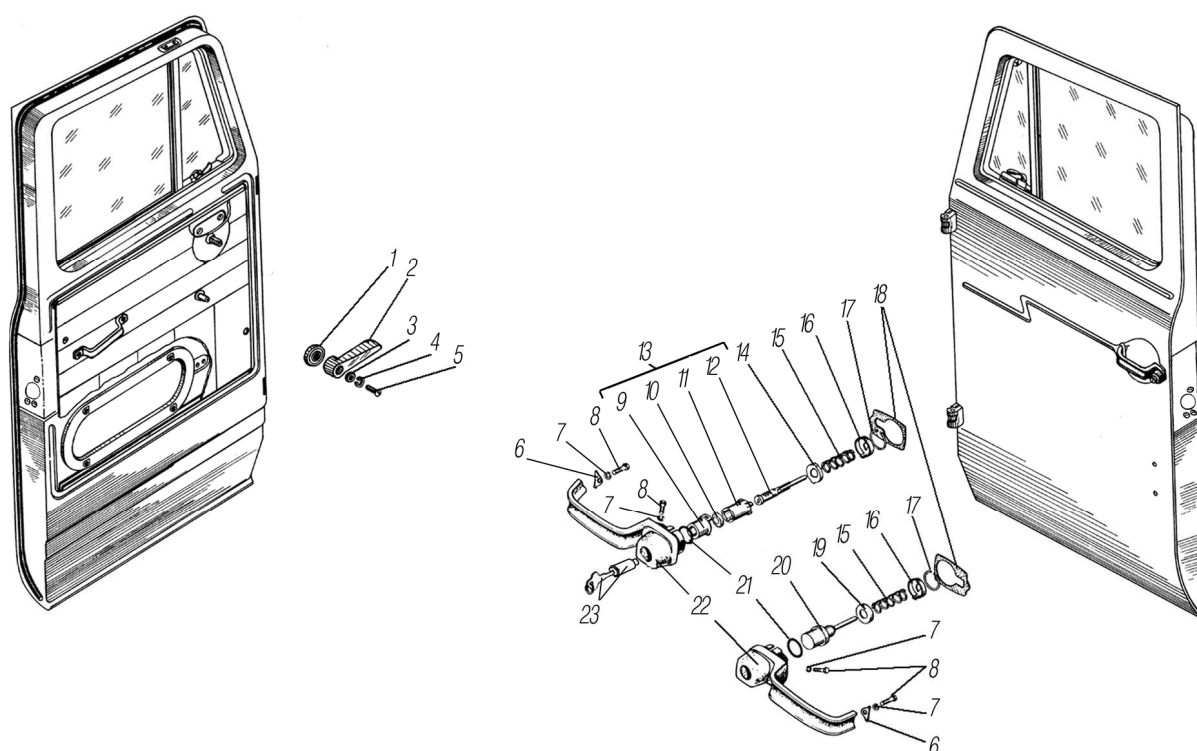


Рисунок 8.9

Рис.	Поз.	Обозначение	Наименование	Кол-во
1	2	3	4	5
8.9	1	377-6104066	Кольцо	2
	2	377-6105083-02	Ручка привода замка	2
	3	252003-П29	Шайба 5	2
	4	252133-П2	Шайба 5Т	2
	5	230080-П29	Винт М5-6gx16	2
	6	377-6105224	Прокладка малая	2
	7	252154-П2	Шайба 6Л	4
	8	201415-П29	Болт М6-6gx10	4
	9	377-6105158	Колпачок левой кнопки	1
	10	4320Ф-6105172	Шайба	1
	11	4320Ф-6105157	Кнопка наружной ручки двери левая	1
	12	4320Ф-6105156	Шток английского замка двери	1
	13	4320Ф-6105154	Толкатель с ключом	1
	14	4320Ф-6105171	Шайба опорная левая	1
	15	377-6105162	Пружина	2

1	2	3	4	5
8.9	16	377-6105163	Крышка	2
	17	377-6105164	Кольцо замочное	2
	18	377-6105222	Прокладка большая	2
	19	377-6105161	Шайба опорная правая	1
	20	377-6105165	Кнопка со штоком, правая в сборе	1
	21	377-6105160	Кольцо уплотнительное	2
	22	377-6105152-01	Ручка наружная	2
	23	214.000	Ключ с цилиндром	1

8.10 Сиденья водителя и пассажиров

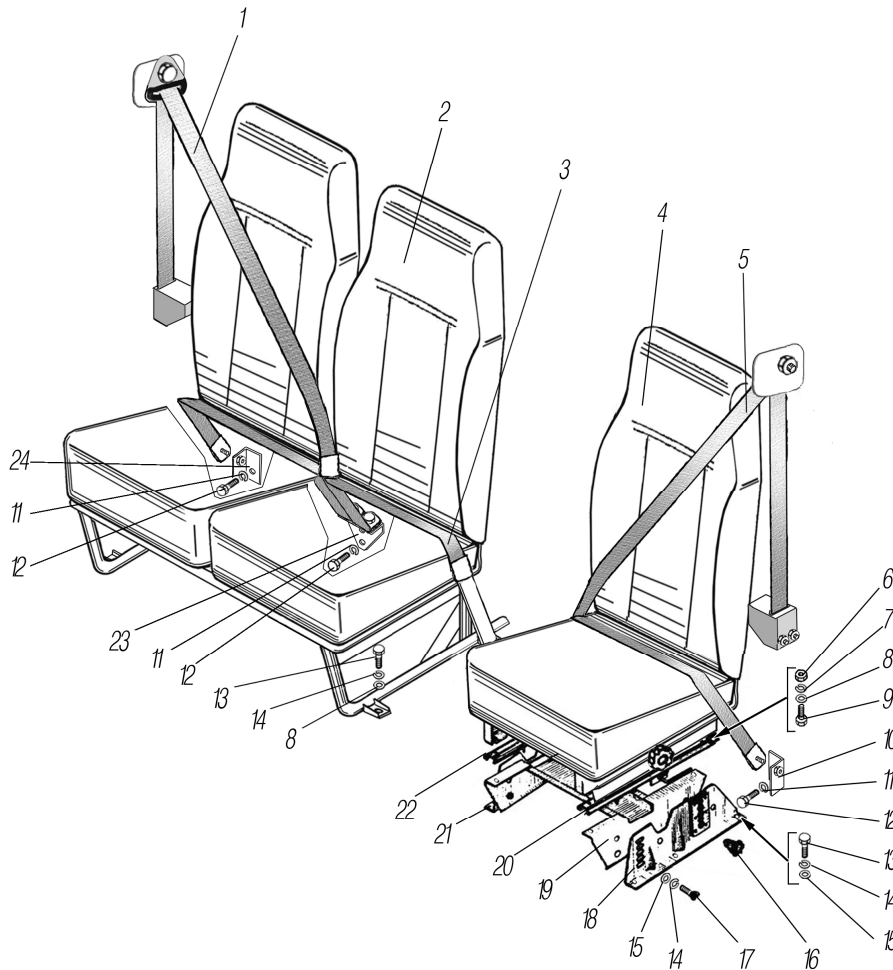


Рисунок 8.10

Рис.	Поз.	Обозначение	Наименование	Кол-во
1	2	3	4	5
8.10	1	4320X-8217020-10	Ремень безопасности правый	1
	2	ВОС.005.004	Сиденье пассажиров	1
	3	4320X-8217310-10	Ремень безопасности поясной	1
	4	ВОС-005.113	Сиденье водителя в сборе	1
	5	4320X-8217021-10	Ремень безопасности левый	1
	6	250510-П29	Гайка М8-6Н	8
	7	252155-П2	Шайба 8Л	8
	8	252038-П29	Шайба 8	12
	9	331003-П29	Болт	8
	10	4320X-8217029	Кронштейн ремня безопасности	2
	11	252136-П2	Шайба 10.0Т	6
	12	201674-П29	Болт М10х1,25-6ех20	6
	13	201459-П29	Болт М8-6хх28	10
	14	252135-П2	Шайба 8Т	12

1	2	3	4	5
8.10	15	252005-П29	Шайба 8	8
	16	375-6804150	Ручка регулировки сиденья	2
	17	375-6804140	Ось в сборе	2
	18	375-6804069	Кронштейн механизма регулирования левый	1
	19	375-6804030	Каркас регулировочного механизма	1
	20	375-6801085-10	Салазки левые в сборе	1
	21	375-6804068	Кронштейн механизма регулирования правый	1
	22	375-6801079	Салазки правые в сборе	1
	23	4320Х-8217034	Кронштейн ремней безопасности пассажиров	1
	24	4320-8217028	Кронштейн ремня безопасности	2

8.11 Вентиляция и отопление кабины

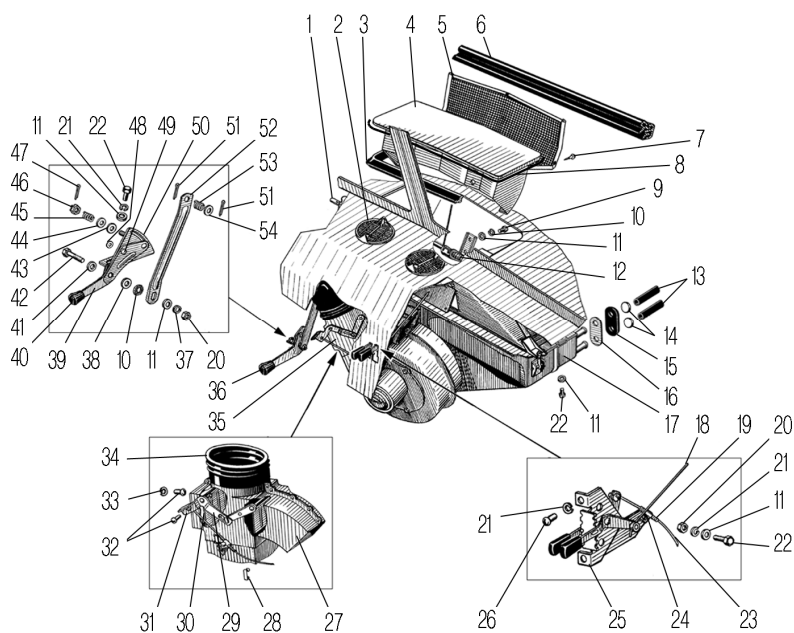


Рисунок 8.11

Рис.	Поз.	Обозначение	Наименование	Кол-во
1	2	3	4	5
8.11	1	377-5304030	Ось крышки в сборе	1
	2	377-8102132	Дефлектор обогрева ветрового стекла	4
	3	375-5304118-01	Уплотнитель люка вентиляции передка	1
	4	375-5304010	Крышка люка вентиляции передка в сборе	1
	5	375-5304020	Сетка люка вентиляции передка в сборе	1
	6	377-5304142-02	Уплотнитель панели передка	1
	7	240018-П29	Винт 4x12	3
	8	4320Ф-5304145	Уплотнитель крышки люка	1
	9	201415-П29	Болт М6-6gx10	4
	10	252154-П2	Шайба 6Л	5
	11	252004-П29	Шайба 6	8
	12	32-094	Пружина	1
	13	4320Я3-8101170* ¹	Рукав 16x25-1,6 L=60	2
	14	00.10-00-02* ¹	Хомут 00.10.00-01 (20-32)	2
	15	4320-8101170	Уплотнитель патрубков радиатора отопителя	1
	16	377-8101174	Пластина уплотнительная патрубков радиатора отопителя	1
	17	4320-8101010-01* ²	Отопитель в сборе	1
	18	377-8109324	Трос управления вентиляцией	1
	19	377-8109146	Оболочка гибкого троса управления отопителем	1
	20	250508-П29	Гайка М6-6Н	3
	21	252134-П2	Шайба 6Т	6
	22	201418-П29	Болт М6-6gx16	6

1	2	3	4	5
8.11	23	377-8109144	Трос гибкий	1
	24	H2910-П29	Скоба	2
	25	377-8109050	Кронштейн привода управления вентиляцией и отоплением в сборе	1
	26	220101-П29	Винт М6-6gx8	2
	27	377-8103013	Корпус распределителя	1
	28	377-8103029	Скоба крепления распределителя воздухообогрева	4
	29	377-8103020	Рычаг в сборе	1
	30	377-8103018	Заслонка	2
	31	377-8103024	Тяга в сборе	1
	32	220050-П29	Винт М4-6gx8	7
	33	252132-П2	Шайба 4Т	4
	34	377-8102056-01	Шланг обдува ветрового стекла	1
	35	377-8103010	Распределитель воздухообогрева в сборе	1
	36	4320-5304050	Привод вентиляции в сборе	1
	37	353-5304072	Шайба привода вентиляции передка	1
	38	335404-П29	Шайба специальная	1
	39	4320-5304055	Рычаг привода вентиляции передка	1
	40	375-1310239	Ручка тяги привода жалюзи	1
	41	335622-П	Шайба волнистая	1
	42	332451-П29	Болт М6x22	1
	43	335402-П	Шайба специальная	2
	44	335403-П29	Шайба специальная	2
	45	353-5304088	Пружина привода вентиляции передка	1
	46	334173-П29	Гайка специальная	1
47	258003-П29	Шплинт 1,6x20	1	
48	252037-П29	Шайба 6	1	
49	336600-П29	Заклепка 8x16 специальная	1	
50	377-5304058	Кронштейн привода вентиляции передка	1	
51	258039-П29	Шплинт 3,2x20	2	
52	377-5304065-10	Тяга привода вентиляции передка	1	
53	353-5304070	Пружина тяги	1	
54	252006-П29	Шайба 10	1	

*¹ См. рисунок 8.12

*² Допускается замена на ДМ4320-8101010-01или 4320-8102025

8.12 Установка трубопроводов и крана отопителя кабины

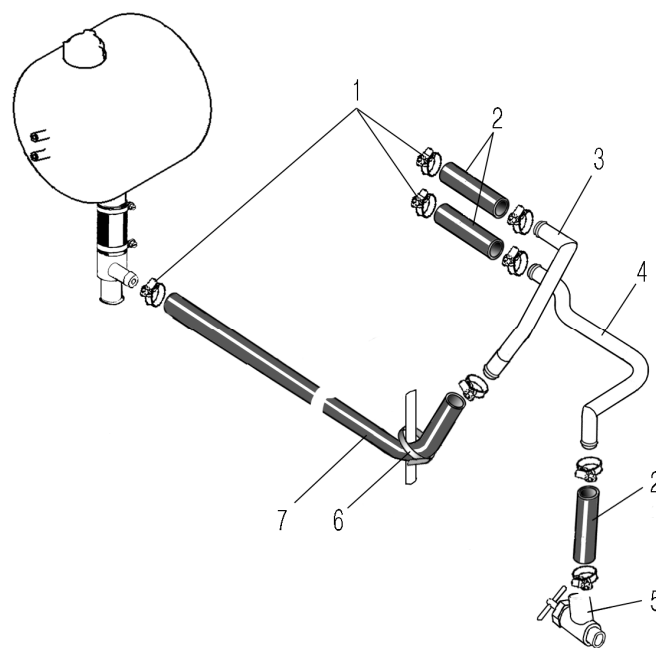


Рисунок 8.12

Рис.	Поз.	Обозначение	Наименование	Кол-во
8.12	1	00.10.00-02* ¹ * ²	Хомут 00.10.00-01 (20-32)	8
	2	4320Я3-8101170	Рукав 16x25-1,6 L=60	3
	3	4320Я6-8101207	Труба отводящая отопления	1
	4	4320Я6-8101206	Трубка подводящая	1
	5	BC-11BT	Кран вентильный	1
	6	2108-340228* ³	Хомут	1
	7	6361X-8101422	Рукав 20x28-510-0,3	1

*¹ См. рисунок 8.11

*² Допускается замена на ТВОС-049.001-03

*³ Допускается замена на 3,6/200

8.13 Облицовка радиатора

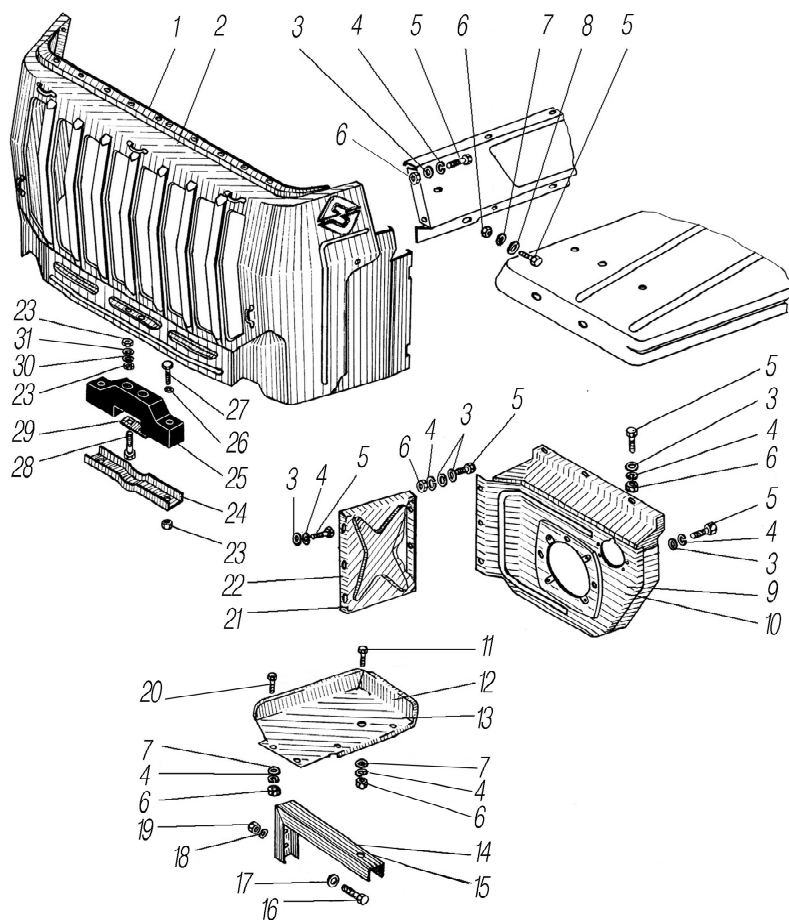


Рисунок 8.13

Рис.	Поз.	Обозначение	Наименование	Кол-во	
	1	2	3	4	5
8.13	1	4320X-8401131	Окантовка облицовки радиатора	1	
	2	4320Я2-8401010	Облицовка радиатора в сборе	1	
	3	252005-П29	Шайба 8	28	
	4	252135-П2	Шайба 8Т	34	
	5	201458-П29	Болт М8-6gx25	34	
	6	250510-П29	Гайка М8-6Н	24	
	7	252038-П29	Шайба 8	26	
	8	335615-П29	Шайба 8	6	
	9	4320-8403270	Панель фар правая в сборе	1	
	10	4320-8403271	Панель фар левая в сборе	1	
	11	201457-29	Болт М8-6gx22	4	
	12	4320Я2-8403122	Брызговик переднего буфера правый	1	
	13	4320Я2-8403123	Брызговик переднего буфера левый	1	
	14	4320Я2-8403424-20	Кронштейн правый	1	

1	2	3	4	5
8.13	15	4320Я2-8403425-20	Кронштейн левый	1
	16	201544-П29	Болт М12-6gx40	4
	17	252007-П29	Шайба 12	4
	18	252137-П2	Шайба 12.ОТ	4
	19	250514-П29	Гайка М16-6Н	4
	20	210380-П29	Болт М8-6gx25	6
	21	4320Я2-8401042	Усилитель надставки правый	1
	22	4320Я2-8401043	Усилитель надставки левый	1
	23	250512-П29	Гайка М10-6Н	4
	24	4320-8401040	Основание кронштейна	1
	25	375-8401026	Подушка опорная	1
	26	252045-П29	Шайба 12	2
	27	200324-П29	Болт М10-6gx75	2
	28	210415-П29	Болт М10-6gx75	2
	29	375-8401033	Планка прижимная	1
	30	252039-П29	Шайба 10	2
	31	252136-П2	Шайба 10.ОТ	2

8.14 Оперение кабины

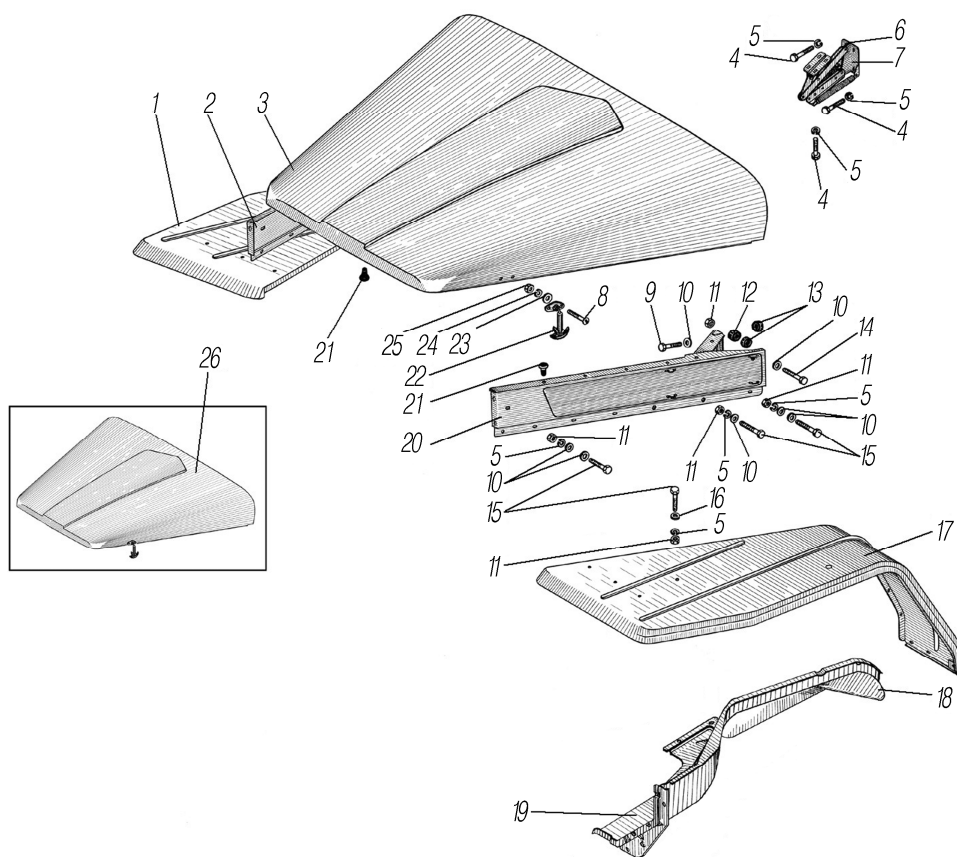


Рисунок 8.14

Рис.	Поз.	Обозначение	Наименование	Кол-во
1	2	3	4	5
8.14	1	4320Я3-8403019	Крыло правое	1
	2	4320Я5-8402307	Боковина капота правая в сборе	1
	3	4320ЯХ-8402022-20	Панель капота	1
	4	Е24510	Болт резьбовыдавливающий	16
	5	252135-П2	Шайба 8Г	34
	6	4320ЯХ-8402530	Механизм подъема капота в сборе	1
	7	4320ЯХ-8402532	Механизм подъема капота с предохранителем в сборе	1
	8	220105-П29	Винт М6-6gx16	4
	9	200265-П29	Болт М8-6gx40	6

1	2	3	4	5
8.14	10	252038-П29	Шайба 8	26
	11	250510-П29	Гайка М8-6Н	14
	12	375-8402320* ¹	Буфер	4
	13	375-8402321* ²	Буфер	4
	14	200269-П29	Болт М8-6gx50	2
	15	201458-П29	Болт М8-6gx25	34
	16	252005-П29	Шайба 8	4
	17	375-8403018-01	Крыло левое	1
	18	4320Я5-8403260	Брызговик крыла правый	1
	19	4320Я5-8403261	Брызговик крыла левый	1
	20	4320Я6-8402305* ³	Боковина капота левая в сборе	1
		4320Я3-8402305-01* ⁴	Боковина капота левая в сборе	1
	21	375-8402306-А	Амортизатор капота	10
	22	353-8402680	Застежка капота в сборе	2
	23	252037-П29	Шайба 6	4
	24	252134-П2	Шайба 6Т	4
	25	250508-П29	Гайка М6-6Н	4
	26	4320Я2-8402010	Капот в сборе	1

*¹ Допускается замена на 375-8402320-01, 375-8402320-02

*² Допускается замена на 375-8402321-01, 375-8402321-02

*³ Для автомобилей Урал-4320-0000110-61, Урал-4320-0000111-61И03, Урал-4320-0001112-61Р02, Урал-5557-0001122-60, Урал-55571-0001121-60Р02

*⁴ Для автомобилей Урал-4320-0000110-71, Урал-5557-0001152-70И03, Урал-55571-0001121-70И03

8.15 Установка правой и левой подножек

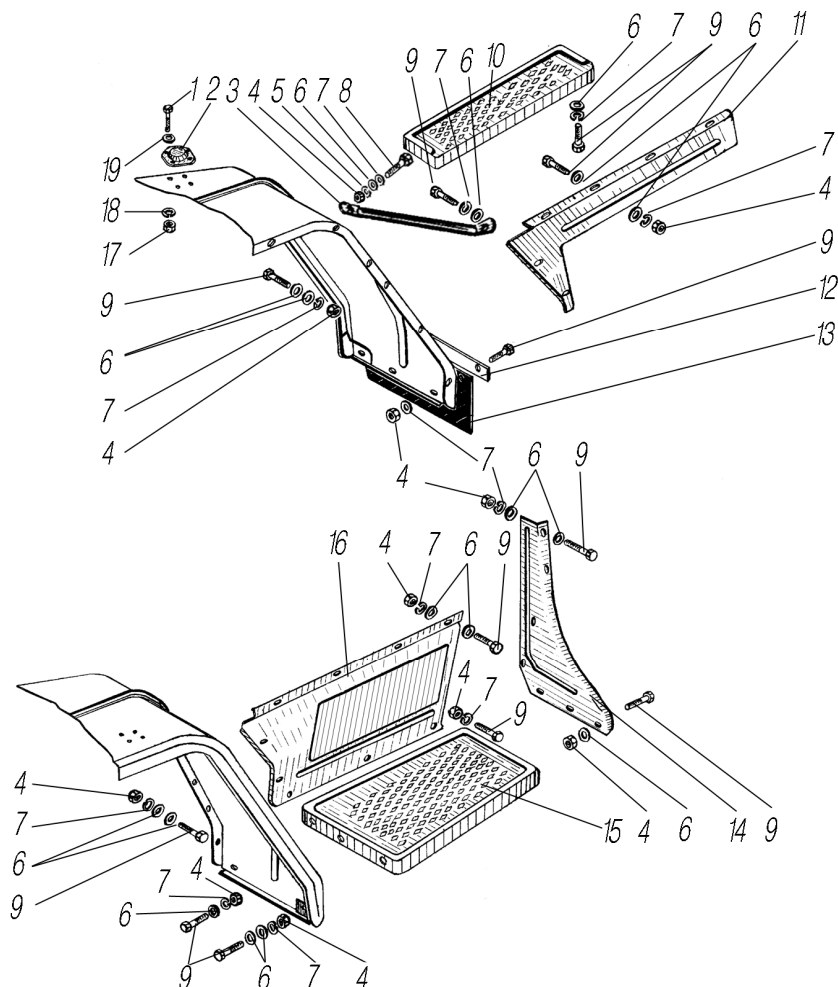


Рисунок 8.15

Рис.	Поз.	Обозначение	Наименование	Кол-во
8.15	1	4320Я2-8401307	Болт	4
	2	5557Я-8403098	Кронштейн бокового повторителя	1
	3	5557Я-8403152	Растяжка	1
	4	250510-П29	Гайка М8-6Н	36
	5	335615-П29	Шайба	1
	6	252038-П29	Шайба 8	49
	7	252135-П2	Шайба 8Т	26
	8	4320Я2-8401303	Болт	1
	9	201458-П29	Болт М8-6х20	36
	10	4320-8405010-10	Подножка правая в сборе	1
	11	4320Я2-8405018	Брызговик правый	1
	12	4320-8405036	Планка грязевая	1
	13	4320Я2-8405035	Грязевик подножек	1
	14	375-8405025-11	Кронштейн подножки левый	1
	15	4320Я2-8405385	Подножка левая в сборе	1
	16	4320-8405023-01	Брызговик левый	1
	17	250508-П29	Гайка М6-6Н	4
	18	252134-П2	Шайба 6Т	4
	19	252269-П29	Шайба 6	1

8.16 Установка брызговиков задних колес

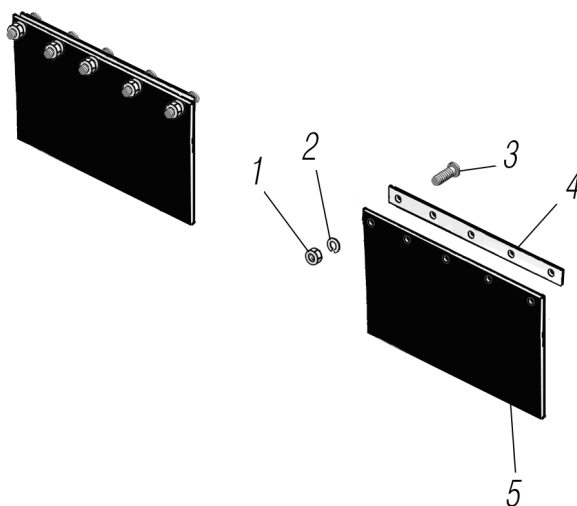


Рисунок 8.16

Рис.	Поз.	Обозначение	Наименование	Кол-во
8.16	1	250464-П29	Гайка М5-6Н	10
	2	252153-П2	Шайба 5Л	10
	3	220079-П29	Винт М5-6х14	10
	4	375-8500029	Планка заднего брызговика	2
	5	375-8511069* ¹	Брызговик задний нижний	2

*¹ Допускается замена на 375-8511069-01

9 ПЛАТФОРМА

9.1 Платформа для автомобилей Урал-4320-0000110-61, Урал-4320-0000111-61И03, Урал-4320-0000110-71

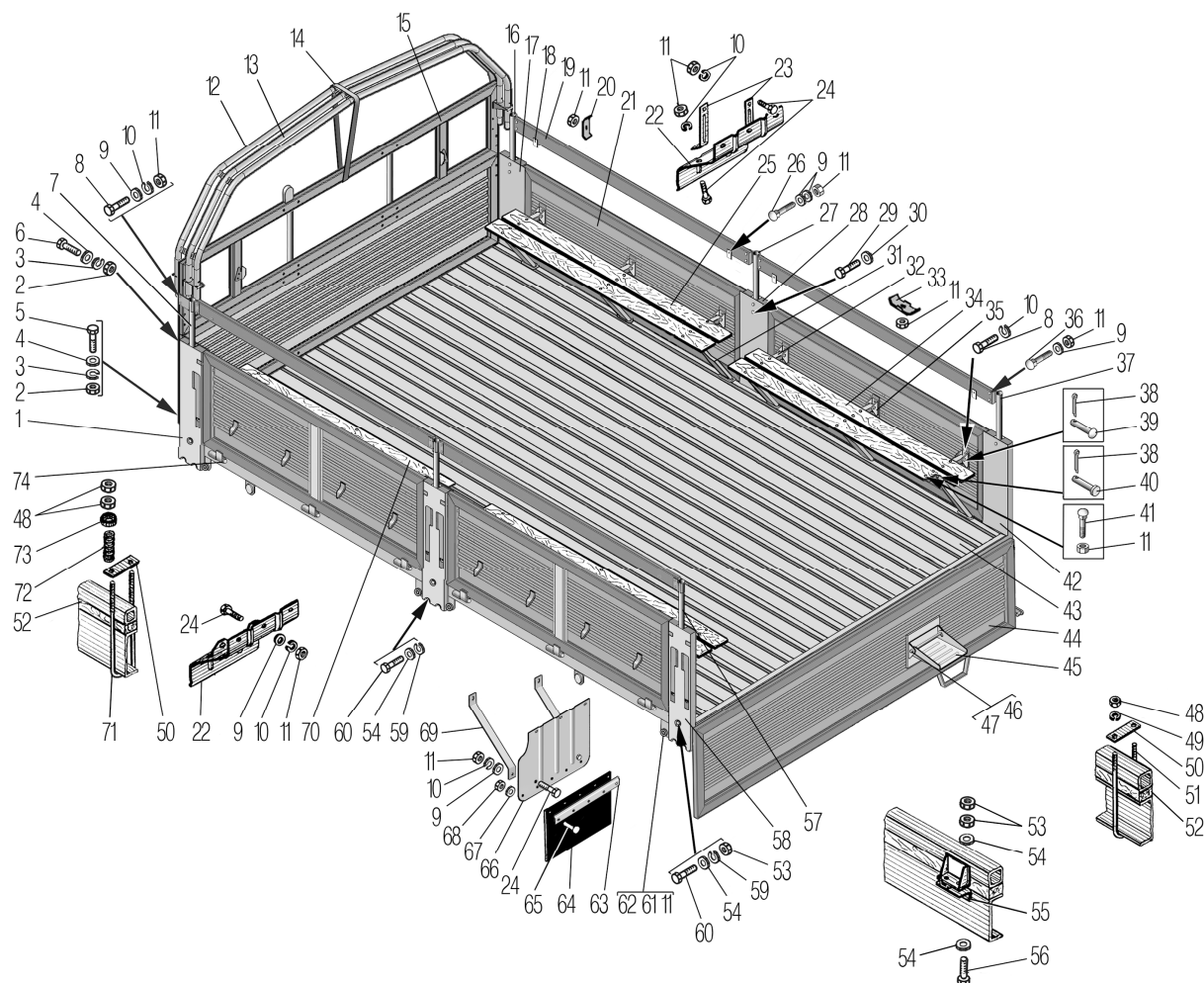


Рисунок 9.1

Рис.	Поз.	Обозначение	Наименование	Кол-во
1	2	3	4	5
9.1	1	4320X-8502107-11* ¹	Стойка передняя левая в сборе	1
	2	250514-П29	Гайка М12-6Н	9
	3	252137-П2	Шайба 12.ОТ	9
	4	252007-П29	Шайба 12	13
	5	201543-П29	Болт М12-6gx38	5
	6	201540-П29	Болт М12-6gx30	4
	7	4320X-8502561-30	Стойка решетки передняя левая	1
	8	201456-П29* ²	Болт М8-6gx20	28
	9	252038-П29* ³	Шайба 8	36
	10	252135-П2* ⁴	Шайба 8Т	42
	11	250510-П29* ⁵	Гайка М8 -6Н	53
	12	4320X-8508106-30	Дуга тента крайняя в сборе	2
	13	4320X-8508107-30	Дуга тента средняя в сборе	1
	14	532361-8508158	Ремень крепления уложенных дуг	1
	15	4320Б-8504010* ⁶	Борт передний	1
		43203Н-8504010* ⁷	Борт передний	1
	16	4320X-8502560-20	Стойка решетки передняя правая	1
	17	4320X-8502106-11* ⁸	Стойка передняя правая в сборе	1
	18	4320X-8506071* ⁶	Прижим бокового сиденья	8
	19	43206X-8502248	Доска боковой решетки	4
	20	5557-3901208	Накладка кронштейна	2
	21	43206X-8502014* ⁶	Борт боковой	4
		43206Н-8502014* ⁷	Борт боковой	4

1	2	3	4	5
9.1	22	375-8511037-20* ⁹	Щиток брызговика	2
	23	4320X-8511026	Распорка переднего брызговика	4
	24	201455-П29	Болт М8х18	28
	25	532361-8506012* ⁶	Сиденье боковое правое	1
	26	333841* ⁶	Винт М8х60	8
	27	4320X-8502564	Стойка решетки средняя	2
	28	4320X-8502108-02* ¹⁰	Стойка боковая в сборе	2
	29	201497-П29	Болт М10-6gx25	12
	30	252136-П29	Шайба 10Т	12
	31	4320-8506020* ⁶	Ножка бокового сиденья	12
	32	4320-8506015* ⁶	Поперечина бокового сиденья	12
	33	4320Ф-3905033	Планка	1
	34	43206X-8506013* ⁶	Сиденье платформы боковое длинное	2
	35	4320X-8506070* ⁶	Кронштейн бокового сиденья	12
	36	210386-П29	Болт М8-6gx55	16
	37	4320X-8502576	Стойка решетки задняя правая	1
	38	258038-П29* ⁶	Шплинт 3,2x16	24
	39	4320-8506064* ⁶	Штырь	12
	40	260066-П52* ⁶	Палец 10x50	12
	41	210383-П29* ⁶	Болт М8-6gx40	48
	42	4320X-8502110-02* ¹¹	Стойка задняя правая в сборе	1
	43	4320Я5-8501007-03	Основание	1
	44	43203X-8503010	Борт задний	1
	45	4320X-8504216-01	Подножка	1
	46	258039-П29	Шплинт 3,2x20	2
	47	252007-П29	Шайба 12	2
	48	250561-П29	Гайка М16x1,5-6Н	16
	49	252139-П2	Шайба 16ОТ	8
	50	375-8500019	Накладка стремянки передняя	6
	51	375Т-8500103	Стремянка	4
	52	43203X-8500121	Подкладка под лонжерон	2
	53	250558-П29	Гайка М14-6Н	14
	54	252016-П29	Шайба 14	20
	55	375-8501071	Угольник платформы нижний	2
	56	201594-П29	Болт М14-6gx1,5x55	4
	57	4320X-8502577	Стойка решетки задняя левая	1
	58	4320X-8502111-02* ¹²	Стойка задняя левая в сборе	1
	59	252138-П2	Шайба 14ОТ	18
	60	332560-П29	Спецболт	18
	61	375-8402320	Буфер	10
	62	221667-П29	Винт М8-6gx28	10
	63	375-8500029	Планка заднего брызговика	2
	64	375-8511069* ¹³	Брызговик нижний	2
	65	220080-П29	Винт М5х16	10
	66	4320Б-8511037	Брызговик	2
	67	252153-П2	Шайба 5Л	10
	68	250464-П29	Гайка М5-6Н	10
	69	4320Ф-8511026	Распорка брызговика	4
	70	532361-8506013* ⁶	Сиденье боковое левое	1
	71	375-8500108	Стремянка	2
	72	375-8500107	Пружина	4
	73	375-8500109	Шайба	4
	74	258053-П29	Шплинт 4x25	15

*¹ Допускается замена на 4320X-8502107-10

*² Для автомобиля Урал-4320-0000110-71 количество 4

*³ Для автомобиля Урал-4320-0000110-71 количество 20

*⁴ Для автомобиля Урал-4320-0000110-71 количество 18

*⁵ Для автомобиля Урал-4320 0000110-71 количество 33

*⁶ Для автомобилей Урал-4320-0000110-61, Урал-4320-0000111-61И03

*⁷ Для автомобиля Урал-4320-0000110-71

*⁸ Допускается замена на 4320X-8502106-10

*⁹ Допускается замена на 4320X-8511037

*¹⁰ Допускается замена на 4320X-8502108-01

*¹¹ Допускается замена на 4320X-8502110-01

*¹² Допускается замена на 4320X-8502111-01

*¹³ Допускается замена на 375-8511069-01

9.2 Тент для автомобилей
Урал-4320-0000110-61, Урал-4320-0000111-61И03, Урал-4320-0000110-71

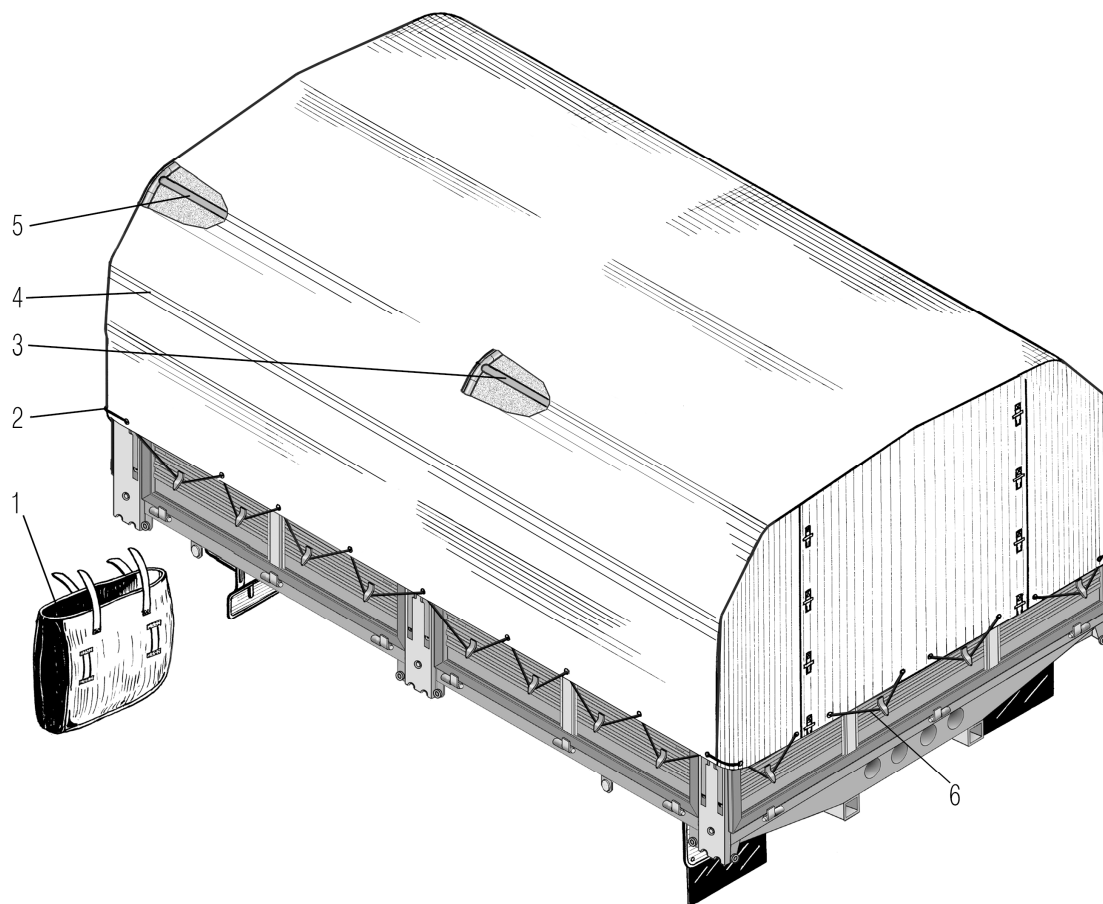


Рисунок 8.2

Рис.	Поз.	Обозначение	Наименование	Кол-во
9.2	1	5323К-8508300	Чехол	1
	2	43203К-8508352* ¹	Натяжитель L-12780мм	1
	3	43206Х-8508081	Распорка дуг	5
	4	43203К-8508010-01	Тент платформы	1
	5	532361-8508081-10	Распорка дуг передняя	5
	6	4320К-8508350* ²	Натяжитель L-2300мм	1

*¹ Допускается замена на ЛРТК-25-19 L-19170 мм

*² Допускается замена на ЛРТК-25-19 L-3450 мм

ПРИЛОЖЕНИЕ А

А.1 Перечень электрооборудования

Обозначение	Наименование	Кол-во
1	2	3
Панель приборов		
41.3722-09	Блок предохранителей	2
ПД511Е-3803010-У-ХЛ	Блок контрольных ламп правый	1
ПД512Е-3803010-У-ХЛ	Блок контрольных ламп левый	2
ВК343-3709-01.08	Выключатель плафона	1
3842.3710-02.38	Выключатель знака автопоезда	1
3842.3710-11.04	Выключатель задних противотуманных фонарей	1
11.3704000-01	Выключатель кнопочный «массы»	1
245.3710-01* ¹	Выключатель аварийной сигнализации	1
3842.3710-02.30	Выключатель ДОМ	1
3842.3710-11.00	Выключатель оборотов холостого хода двигателя	1
3842.3710-11.88	Выключатель диагностики блока управления двигателем (EDC)	1
3842.3710-02.29	Выключатель блокировки межосевого дифференциала	1
3842.3710-11.00	Выключатель передач раздаточной коробки	1
3842.3710-11.161	Выключатель диагностики блока двигателя интерфейсного (БДИ)	1
2411.3830010	Манометр шинный	1
771.3709-02.00	Переключатель оборотов холостого хода	1
82.3709-28.00	Переключатель передач раздаточной коробки	1
П305-3709010-0	Переключатель наружного освещения	1
82.3709-25.09	Переключатель режимов отопления	1
34.3806010* ²	Приемник указателя уровня топлива	1
36.3807010* ³	Приемник указателя температуры охлаждающей жидкости	1
33.3810010* ⁴	Приемник указателя давления масла	1
2212.3803010-16	Сигнализатор заряда аккумуляторных батарей	1
2212.3803010-17* ⁵	Сигнализатор готовности двигателя к пуску	1
2212.3803010-28	Сигнализатор включения дальнего света фар	1
2212.3803010-20	Сигнализатор засоренности воздушного фильтра	1
2212.3803010-34	Сигнализатор включения диагностики блока двигателя интерфейсного (БДИ)	1
2212.3803010-91* ⁶	Сигнализатор контроля системы управления двигателем	1
ПА 8046-4* ⁷	Спидометр электронный	1
6201.3813010	Тахометр электронный	1
11.3812010	Указатель напряжения	1
1921.3830010	Указатель давления	1
Силовой агрегат		
9422.3701-03/07* ⁸	Генератор	1
AZF 4581* ⁹	Стартер электрический	1
M240	Электронный блок управления (ЭБУ)	1
132.3839600* ¹⁰	Датчик засоренности воздушного фильтра	1
132.3839600* ^{5*11}	Датчик засоренности воздушного фильтра	1
ВК24-1* ¹²	Выключатель света заднего хода	1
Кабина		
БДИ1* ¹⁰	Блок двигателя интерфейсный	1
БДИ1 М* ⁵	Блок двигателя интерфейсный	1
ВКП-2	Выключатель педальный	1
3842.3710-11.00	Выключатель АБС	1
2109-3704005-30	Выключатель зажигания (комплект)	1
С306Д-3721000* ¹³	Звуковой сигнал низкого тона	1
С307Д-3721000* ¹⁴	Звуковой сигнал высокого тона	1
ПТ-37-3М-УХЛ2	Плафон кабины	1
1102.3769-02	Переключатель указателей поворота	1
9902.3709-01	Переключатель стеклоочистителя	1
291.3722000	Предохранитель биметаллический	1
738.3747000-20	Реле стартера	1
47К	Розетка	1
5412.3787010	Реле-прерыватель указателей поворота	1

1	2	3
S4031.3747	Реле-прерыватель стеклоочистителей	1
211.3777М	Реле задних противотуманных фонарей	1
751.3777-02	Реле	8
733.3747000-10	Реле-сигнализатор	1
1112.5208000-14	Стеклоомыватель	1
СЭ300-8102100	Сопротивление электродвигателя отопителя	1
511.3726010	Указатель поворота боковой	2
ПФ130АБ-3712010-01* ¹⁵	Фонарь передний	2
62.3711-19	Фара	2
2512.3726010-02	Фонарь знака автопоезда	3
264.3712010	Фонарь передний габаритный	2
431.3731-01* ¹⁶	Фонарь боковой габаритный	2
ЭМКФ 35	Электромеханический корректор фар	1
16.3730000	Электродвигатель стеклоочистителя	1
МЭ226В-3730000-У-ХЛ	Электродвигатель отопителя	1
Шасси		
6СТ-140.1L* ¹⁰	Батарея аккумуляторная	2
6СТ-190N3* ⁵ * ¹⁷	Батарея аккумуляторная	2
1400.3737	Выключатель «массы»	1
2802.3829010* ¹⁸	Выключатель пневматический сигнала торможения	2
ВК503-3710110-0* ¹⁰	Выключатель сигнализации неисправности тормозов	2
ПД 8093-1	Датчик импульсов	1
6072.3829.000* ¹⁹	Датчик аварийного давления воздуха	1
2702.3829010* ¹¹ * ²⁰	Датчик аварийного давления воздуха	2
ВК403В-3716000	Датчик включения ДОМ	1
ВК403В-3716000	Датчик включения блокировки межколесного дифференциала	1
5202.3827010* ²¹	Датчик указателя уровня топлива	1
ПС326-3723100* ²²	Розетка прицепа	1
ПС325-3723100* ²³	Розетка прицепа	1
ФП131АБ-3717010-02	Фонарь освещения номерного знака	2
7442.3716-10* ²⁴	Фонарь задний	2

*¹ Допускается замена на 249.3710-02

*² Допускается замена на УБ170М-3806010-У-ХЛ

*³ Допускается замена на УК171М-3807010-У-ХЛ

*⁴ Допускается замена на УК170М-3810010-У-ХЛ

*⁵ Для автомобилей Урал-4320-0000110-61, Урал-4320-0000111-61И03, Урал-4320-0001112-61P02, Урал-5557-0001122-60, Урал-55571-0001121-60P02

*⁶ Допускается замена на 7712.00.00.000-65

*⁷ Допускается замена на ПА 8046-4П или 87.3802010

*⁸ Допускается замена на 4512.3771-10

*⁹ Допускается замена на 5432.3708-01

*¹⁰ Для автомобилей Урал-4320-0000110-71, Урал-5557-0001152-70И03, Урал-55571-0001121-70И03

*¹¹ Допускается замена на ДСФ-65

*¹² Допускается замена на ВК403В

*¹³ Допускается замена на 24.3721010

*¹⁴ Допускается замена на 241.3721010

*¹⁵ Допускается замена на ПФ130Б-3712010

*¹⁶ Допускается замена на НКСТ.676647.003 или 4320Х-3731001 или ФБГС-24 или 112.04.34

*¹⁷ Допускается замена на 6СТ-190N или 6СТ-190.OL(ST)

*¹⁸ Допускается замена на АДЮИ 407529.003 или 6052.3829

*¹⁹ Для автомобилей Урал-4320-0000110-61, Урал-4320-0000111-61И03, Урал-4320-0001112-61P02, Урал-5557-0001122-60, Урал-55571-0001121-60P02 количество 3

*²⁰ Допускается замена на ДЕ-В

*²¹ Допускается замена на ДУМП-08

*²² Допускается замена на СНЦ 125-7/45P034-01

*²³ Допускается замена на СНЦ 124-7/45P034-01

*²⁴ Допускается замена на 8512.3716-01

СОДЕРЖАНИЕ

Введение	3
Детали, сборочные единицы и агрегаты.	4
1 Двигатель	4
1.1 Подвеска двигателя для автомобилей Урал-4320-0000110-61, Урал-4320-0000111-61И03, Урал-4320-0001112-61P02, Урал-5557-0001122-60, Урал-55571-0001121-60P02	4
1.2 Подвеска двигателя передняя для автомобилей Урал-4320-0000110-71, Урал-5557-0001152- 70И03, Урал-55571-0001121-70И03	5
1.3 Подвеска двигателя задняя для автомобилей Урал-4320-0000110-71, Урал-5557-0001152-70И03, Урал-55571-0001121-70И03.	6
1.4 Установка агрегатов системы предпускового подогрева для автомобилей Урал-4320-0000110-61, Урал-4320-0000111-61И03, Урал-4320-0001112-61P02, Урал-5557-0001122-60, Урал-55571-0001121-60P02.	7
1.5 Трубы и шланги системы предпускового подогрева для автомобилей Урал-4320-0000110-61, Урал-4320-0000111-61И03, Урал-4320-0001112-61P02, Урал-5557-0001122-60, Урал-55571-0001121-60P02.	8
1.6 Котел предпускового подогревателя для автомобилей Урал-4320-0000110-61, Урал-4320- 0000111-61И03, Урал-4320-0001112-61P02, Урал-5557-0001122-60, Урал-55571-0001121-60P02.	9
1.7 Форсунка котла предпускового подогревателя для автомобилей Урал-4320-0000110-61, Урал-4320-0000111-61И03, Урал-4320-0001112-61P02, Урал-5557-0001122-60, Урал-55571-0001121-60P02.	10
1.8 Нагнетатель насосного агрегата для автомобилей Урал-4320-0000110-61, Урал-4320-0000111-61И03, Урал-4320-0001112-61P02, Урал-5557-0001122-60, Урал-55571-0001121-60P02.	10
1.9 Топливный насос насосного агрегата для автомобилей Урал-4320-0000110-61, Урал-4320-0000111-61И03, Урал-4320-0001112-61P02, Урал-5557-0001122-60, Урал-55571-0001121-60P02.	11
1.10 Установка агрегатов системы предпускового подогрева двигателя для автомобилей Урал-4320-0000110-71, Урал-5557-0001152-70И03, Урал-55571-0001121-70И03.	12
1.11 Трубопроводы и шланги системы предпускового подогрева двигателя для автомобилей Урал-4320-0000110-71, Урал-5557-0001152-70И03, Урал-55571-0001121-70И03.	13
1.12 Установка топливного бака для автомобилей Урал-4320-0000110-61, Урал-4320-0000111-61И03, Урал-4320-0001112-61P02, Урал-5557-0001122-60, Урал-4320-0000110-71, Урал-5557-0001152-70И03.	14
1.3 Установка топливного бака для автомобилей Урал-55571-0001121-60P02, Урал-55571-0001121-70И03.	15
1.14 Трубопроводы и шланги системы питания для автомобилей Урал-4320-0000110-61, Урал-4320-0000111-61И03, Урал-4320-0001112-61P02, Урал-5557-0001122-60, Урал-55571-0001121-60P02.	16
1.15 Трубопроводы и шланги системы питания для автомобилей Урал-4320-0000110-71, Урал-5557-0001152-70И03, Урал-55571-0001121-70И03.	18
1.16 Установка фильтра грубой очистки топлива.	19
1.17 Установка педали акселератора.	19
1.18 Система питания двигателя воздухом для автомобилей Урал-4320-0000110-61, Урал-4320-0000111-61И03, Урал-4320-0001112-61P02, Урал-5557-0001122-60, Урал-55571-0001121-60P02.	20
1.19 Система питания двигателя воздухом для автомобилей Урал-4320-0000110-71, Урал-5557-0001152-70И03, Урал-55571-0001121-70И03.	22
1.20 Установка воздушного фильтра.	23
1.21 Система выпуска газов для автомобилей Урал-4320-0000110-61, Урал-4320-0000111-61И03, Урал-4320-0001112-61P02, Урал-5557-0001122-60, Урал-55571-0001121-60P02.	24
1.22 Система выпуска газов для автомобилей Урал-4320-0000110-71, Урал-5557-0001152-70И03, Урал-55571-0001121-70И03.	25
1.23 Система охлаждения для автомобилей Урал-4320-0000110-61, Урал-4320-0000111-61И03, Урал-4320-0001112-61P02, Урал-5557-0001122-60, Урал-55571-0001121-60P02.	26
1.24 Система охлаждения для автомобилей Урал-4320-0000110-71, Урал-5557-0001152-70И03, Урал-55571-0001121-70И03.	27
1.25 Установка расширительного бачка для автомобилей Урал-4320-0000110-61, Урал-4320- 0000111-61И03, Урал-4320-0001112-61P02, Урал-5557-0001122-60, Урал-55571-0001121-60P02.	29

1.26 Установка расширительного бачка для автомобилей Урал-4320-0000110-71, Урал-5557-0001152-70И03, Урал-55571-0001121-70И03.	30
2 Трансмиссия	31
2.1 Привод педалей сцепления и тормоза	31
2.2 Установка цилиндра выключения сцепления для автомобилей Урал-4320-0000110-61, Урал-4320-0000111-61И03, Урал-4320-0001112-61P02, Урал-5557-0001122-60, Урал-55571-0001121-60P02	32
2.3 Установка пневмосистемы выключения сцепления для автомобилей Урал-4320-0000110-61, Урал-4320-0000111-61И03, Урал-4320-0001112-61P02, Урал-5557-0001122-60, Урал-55571-0001121-60P02	33
2.4 Установка пневмосистемы выключения сцепления для автомобилей Урал-4320-0000110-71, Урал-5557-0001152-70И03, Урал-55571-0001121-70И03	34
2.5 Установка бачка привода сцепления.	35
2.6 Установка рычага переключения передач.	35
2.7 Картер и подвеска раздаточной коробки	36
2.8 Первичный вал раздаточной коробки.	37
2.9 Промежуточный вал раздаточной коробки и привод спидометра	38
2.10 Вал привода переднего моста и дифференциал раздаточной коробки.	39
2.11 Вал привода заднего моста раздаточной коробки	40
2.12 Управление и механизм переключения раздаточной коробки	41
2.13 Установка пневмоуправления раздаточной коробкой для автомобиля Урал-4320-0000111-61И03.	42
2.14 Установка пневмоуправления раздаточной коробкой и коробкой дополнительного отбора мощности для автомобилей Урал-4320-0000110-71, Урал-5557-0001152-70И03, Урал-4320-0000110-61	43
2.15 Установка пневмоуправления раздаточной коробкой и коробкой отбора мощности для автомобилей Урал-55571-0001121-60P02, Урал-55571-0001121-70И03.	44
2.16 Установка пневмоуправления раздаточной коробкой, коробкой дополнительного отбора мощности и коробкой отбора мощности для автомобиля Урал-5557-0001122-60	45
2.17 Установка пневмоуправления раздаточной коробкой, дополнительного отбора мощности и блокировки межколесного дифференциала для автомобиля Урал-4320-0001112-61P02.	46
2.18 Механизм включения блокировки дифференциала.	47
2.19 Карданная передача для автомобилей Урал-4320-0000110-61, Урал-4320-0000111-61И03, Урал-4320-0001112-61P02, Урал-5557-0001122-60, Урал-55571-0001121-60P02	48
2.20 Карданная передача для автомобилей Урал-4320-0000110-71, Урал-5557-0001152-70И03, Урал-55571-0001121-70И03	48
2.21 Картер переднего моста	49
2.22 Передний мост	50
2.23 Картер заднего (среднего) моста для автомобилей Урал 4320-0000110-61, Урал-4320-0000111-61И03, Урал-5557-0001122-60, Урал-55571-0001121-60P02, Урал-4320-0000110-71, Урал-5557-0001152-70И03, Урал-55571-0001121-70И03.	52
2.24 Картер заднего (среднего) моста для автомобиля Урал-4320-0001112-61P02.	52
2.25 Редуктор главной передачи	53
2.26 Проходной вал редуктора главной передачи	54
2.27 Дифференциал переднего моста	56
2.28 Дифференциал и полуоси среднего и заднего моста для автомобилей Урал-4320-0000110-61, Урал-4320-0000111-61И03, Урал-5557-0001122-60, Урал-55571-0001121-60P02, Урал-4320-0000110-71, Урал-5557-0001152-70И03, Урал-55571-0001121-70И03.	57
2.29 Дифференциал и полуоси среднего и заднего моста для автомобиля Урал-4320-0001112-61P02.	58
3 Ходовая часть	59
3.1 Установка буксирного прибора и заднего защитного устройства для автомобилей Урал-4320-0000110-61, Урал-4320-0000111-61И03, Урал-4320-0001112-61P02, Урал-4320-0000110-71, Урал-5557-0001122-60	59
3.2 Установка буксирного прибора и заднего защитного устройства для автомобилей Урал-5557-0001122-60, Урал-5557-0001152-70И03.	60
3.3 Установка боковых защитных устройств	61
3.4 Рама для автомобилей Урал-4320-0000110-61, Урал-4320-0000111-61И03, Урал-4320-0001112-61P02.	62
3.5 Рама для автомобиля Урал-4320-0000110-71.	64
3.6 Рама для автомобиля Урал-5557-0001122-60.	65
3.7 Рама для автомобиля Урал-5557-0001152-70И03.	66
3.8 Рама для автомобиля Урал-55571-0001121-60P02	68
3.9 Рама для автомобиля Урал-55571-0001121-70И03.	69
3.10 Передний буфер и буксирные крюки.	71

3.11	Передняя подвеска	72
3.12	Передняя рессора для автомобилей Урал-4320-0000110-61, Урал-4320-0001112-61P02, Урал-4320-0000110-71, Урал-5557-0001122-60, Урал-55570001121-60P02.	73
3.13	Передняя рессора для автомобилей Урал-4320-0000111-61И03, Урал-5557-0001152-70И03, Урал-55571-0001121-70И03	74
3.14	Задняя подвеска для автомобилей Урал-4320-0000110-61, Урал-4320-0000111-61И03, Урал 4320-0001112-61И03, Урал 4320-0000110-71, Урал 5557-0001122-60, Урал-55571-0001121-60P02, Урал-55571-0001121-70И03.	75
3.15	Задняя подвеска для автомобиля Урал-5557-0001152-70И03.	76
3.16	Задняя рессора для автомобилей Урал-4320-0000110-61, Урал-4320-0000111-61И03, Урал-4320-0001112-61P02, Урал-4320-0000110-71	77
3.17	Задняя рессора для автомобилей Урал-5557-0001122-60, Урал-5557-0001152-70И03, Урал-55571-0001121-60P02, Урал-55571-0001121-70И03	78
3.18	Ось балансира задней подвески в сборе с кронштейнами и балансиром.	79
3.19	Реактивная штанга	80
3.20	Колесо и шина для автомобилей Урал-4320-0000110-61, Урал-4320-0000111-61И03, Урал-4320-0001112-61P02, Урал-4320-0000110-71	80
3.21	Колесо и шина для автомобилей Урал-5557-0001122-60, Урал-55571-0001121-60P02.	81
3.22	Колесо и шина для автомобилей Урал-5557-0001121-70И03, Урал-5557-0001152-70И03	82
3.23	Кран колесный	82
3.24	Ступица колеса и тормозной барабан переднего моста (с АБС).	83
3.25	Ступица колеса и тормозной барабан среднего моста (без АБС).	84
3.26	Ступица колеса и тормозной барабан заднего моста (с АБС).	85
3.27	Система регулирования давления воздуха в шинах	86
3.28	Установка электромагнитного клапана системы накачки шин.	87
3.29	Вертикальный держатель запасного колеса для автомобиля Урал-4320-0000110-61, Урал-4320-0000111-61И03, Урал-4320-0001112-61P02, Урал-4320-0000110-71, Урал-5557-0001122-60, Урал-55571-0001121-60P02, Урал-55571-0001121-70И03.	88
3.30	Редуктор подъема запасного колеса для автомобилей Урал-4320-0000110-61, Урал-4320-0000111-61И03, Урал-4320-0001112-61P02, Урал-4320-0000110-71, Урал-5557-0001122-60, Урал-55571-0001121-60P02, Урал-55571-0001121-70И03	89
4	Рулевое управление	91
4.1	Рулевое управление для автомобилей Урал-4320-0000110-61, Урал-4320-0000111-61И03, Урал-4320-0001112-61P02, Урал-5557-0001122-60, Урал-55571-0001121-60P02.	91
4.2	Рулевое управление для автомобилей Урал-4320-0000110-71, Урал-5557-0001152-70И03, Урал-55571-0001121-70И03.	92
4.3	Установка рулевого механизма	93
4.4	Механизм рулевой	94
4.5	Колесо и вал рулевого управления	95
4.6	Усилительный механизм	97
4.7	Насос гидроусилителя руля для автомобилей Урал-4320-0000110-61, Урал-4320-0000111-61И03, Урал-4320-0001112-61P02, Урал-5557-0001122-60, Урал-55571-0001121-60P02	98
4.8	Масляный бачок	100
4.9	Тяга сошки рулевого управления	101
4.10	Распределитель гидроусилителя	102
5	Тормозная система	104
5.1	Рабочий тормоз переднего и заднего мостов для автомобилей Урал-4320-0000110-61, Урал-4320-0000111-61И03, Урал-4320-0001112-61P02, Урал-5557-0001122-60, Урал-55571-0001121-60P02.	104
5.2	Клиновой механизм для автомобилей Урал-4320-0000110-61, Урал-4320-0000111-61И03, Урал-4320-0001112-61P02, Урал-5557-0001122-60, Урал-55571-0001121-60P02	105
5.3	Рабочий тормоз переднего и заднего мостов для автомобилей Урал-4320-0000110-71, Урал-5557-0001152-70И03, Урал-55571-0001121-70И03.	106
5.4	Рабочий тормоз среднего моста для автомобилей Урал-4320-0000110-61, Урал-4320-0000111-61И03, Урал-4320-0001112-61P02, Урал-5557-0001122-60, Урал-55571-0001121-60P02.	108
5.5	Рабочий тормоз среднего моста для автомобилей Урал-4320-0000110-71, Урал-5557-0001152-70И03, Урал-55571-0001121-70И03.	109
5.6	Установка агрегатов пневматического привода рабочих тормозов для автомобилей Урал-4320-0000110-61, Урал-4320-0000111-61И03, Урал-4320-0001112-61P02, Урал-5557-0001122-60, Урал-55571-0001121-60P02.	110
5.7	Установка агрегатов пневмогидравлического привода рабочих тормозов для автомобилей Урал-4320-0000110-71, Урал-5557-0001152-70И03, Урал-55571-0001121-70И03	111

5.8 Трубопроводы и шланги пневматического привода рабочих тормозов для автомобилей Урал-4320-0000110-61, Урал-4320-0000111-61И03, Урал-4320-0001112-61P02, Урал-5557-0001122-60, Урал-55571-0001121-60P02.	112
5.9 Трубопроводы и шланги пневмогидравлического привода рабочих тормозов для автомобилей Урал-4320-0000110-71, Урал-5557-0001152-70И03, Урал-55571-0001121-70И03	113
5.10 Крепление трубопроводов и шлангов пневматического привода рабочих тормозов для автомобилей Урал-4320-0000110-61, Урал-4320-0000111-61И03, Урал-4320-0001112-61P02, Урал-5557-0001122-60, Урал-55571-0001121-60P02.	115
5.11 Крепление трубопроводов и шлангов пневмогидравлического привода рабочих тормозов для автомобилей Урал-4320-0000110-71, Урал-5557-0001152-70И03, Урал-55571-0001121-70И03.	116
5.12 Установка крестовины разбора воздуха.	117
5.13 Пневмопривод стояночного тормоза для автомобилей Урал-4320-0000110-61, Урал-4320-0000111-61И03, Урал-4320-0001112-61P02, Урал-5557-0001122-60, Урал-55571-0001121-60P02.	117
5.14 Установка тормозной камеры на передний мост для автомобилей Урал-4320-0000110-61, Урал-4320-0000111-61И03, Урал-4320-0001112-61P02, Урал-5557-0001122-60, Урал-55571-0001121-60P02.	119
5.15 Установка тормозной камеры с пружинным энергоаккумулятором на средний и задний мосты для автомобилей Урал-4320-0000110-61, Урал-4320-0000111-61И03, Урал-4320-0001112-61P02, Урал-5557-0001122-60, Урал-55571-0001121-60P02.	119
5.16 Стояночный тормоз для автомобилей Урал-4320-0000110-71, Урал-5557-0001152-70И03, Урал-55571-0001121-70И03.	120
5.17 Установка стояночный тормоз для автомобилей Урал-4320-0000110-71, Урал-5557-0001152-70И03, Урал-55571-0001121-70И03.	121
5.18 Пневмопривод стояночного тормоза для автомобилей Урал-4320-0000110-71, Урал-5557-0001152-70И03, Урал-55571-0001121-70И03.	122
5.19 Камера тормозная для автомобилей Урал-4320-0000110-71, Урал-5557-0001152-70И03, Урал-55571-0001121-70И03.	123
5.20 Установка компрессора для автомобилей Урал-4320-0000110-61, Урал-4320-0000111-61И03, Урал-4320-0001112-61P02, Урал-5557-0001122-60, Урал-55571-0001121-60P02	124
5.21 Блок-картер компрессора для автомобилей Урал-4320-0000110-61, Урал-4320-0000111-61И03, Урал-4320-0001112-61P02, Урал-5557-0001122-60, Урал-55571-0001121-60P02.	125
5.22 Головка компрессора для автомобилей Урал-4320-0000110-61, Урал-4320-0000111-61И03, Урал-4320-0001112-61P02, Урал-5557-0001122-60, Урал-55571-0001121-60P02.	126
5.23 Поршень компрессора для автомобилей Урал-4320-0000110-61, Урал-4320-0000111-61И03, Урал-4320-0001112-61P02, Урал-5557-0001122-60, Урал-55571-0001121-60P02	127
5.24 Установка пневмогидравлических усилителей тормозов для автомобилей Урал-4320-0000110-71, Урал-5557-0001152-70И03, Урал-55571-0001121-70И03.	128
5.25 Установка адсорбера и четырехконтурного защитного клапана.	129
5.26 Установка баллона адсорбера и влагмаслоотделителя.	130
5.27 Установка воздушных баллонов для автомобилей Урал-4320-0000110-61, Урал-4320-0000111-61И03, Урал-4320-0001112-61P02, Урал-5557-0001122-60, Урал-55571-0001121-60P02.	131
5.28 Установка воздушных баллонов для автомобилей Урал-4320-0000110-71, Урал-5557-0001152-70И03, Урал-55571-0001121-70И03.	132
5.29 Установка крана тормозного.	133
5.30 Установка клапана контрольного вывода.	134
5.31 Установка модуляторов для автомобилей Урал-4320-0000110-61, Урал-4320-0000111-61И03, Урал-4320-0001112-61P02, Урал-5557-0001122-60, Урал-55571-0001121-60P02.	134
5.32 Установка клапана ускорительного с модуляторами для автомобилей Урал-4320-0000110-61, Урал-4320-0000111-61И03, Урал-4320-0001112-61P02, Урал-5557-0001122-60, Урал-55571-0001121-60P02.	135
5.33 Установка ускорительного клапана стояночного тормоза для автомобилей Урал-4320-0000110-61, Урал-4320-0000111-61И03, Урал-4320-0001112-61P02, Урал-5557-0001122-60, Урал-55571-0001121-60P02	136
5.34 Установка соединительных головок.	137
5.35 Установка клапана прицепа	138
5.36 Вспомогательный тормоз для автомобилей Урал-4320-0000110-61, Урал-4320-0000111-61И03, Урал-4320-0001112-61P02, Урал-5557-0001122-60, Урал-55571-0001121-60P02.	139
6 Электрооборудование	140
6.1 Установка фар, фонарей знака автопоезда, габаритных и указателей поворота	140
6.2 Установка замка зажигания	141
6.3 Установка электрического сигнала	141
6.4 Установка контейнера аккумуляторных батарей	142

6.5	Установка задних осветительных приборов	143
6.6	Панель приборов	144
6.7	Щитки выключателей и блоки предохранителей	145
6.8	Щиток приборов подогревателя для автомобилей Урал-4320-0000110-61, Урал-4320-0000111-61И03, Урал-4320-0001112-61Р02, Урал-5557-0001122-60, Урал-55571-0001121-60Р02.	146
7	Инструментальный ящик и специальное оборудование	147
7.1	Установка инструментального ящика бака для автомобилей Урал-4320-0000110-61, Урал-4320-0000111-61И03, Урал-4320-0000110-71, Урал-55571-0001121-60Р02, Урал-55571-0001121-70И03 и установка масляного бака для автомобилей Урал-55571-0001121-60Р02, Урал-55571-0001121-70И03	147
7.2	Масляный бак, фильтры и сапун для автомобилей Урал-55571-0001121-60Р02, Урал-55571-0001121-70И03.	148
7.3	Коробка дополнительного отбора мощности для автомобилей Урал-4320-0000110-61, Урал-4320-0001112-61Р02, Урал-4320-0000110-71, Урал-5557-0001122-60, Урал-5557-0001152-70И03.	149
7.4	Коробка отбора мощности для автомобилей Урал-5557-0001122-60, Урал-55571-0001121-60Р02, Урал-55571-0001121-70И03.	150
7.5	Лебедка с тросоукладчиком для автомобилей Урал-4320-0000110-61, Урал-4320-0000110-71.	152
7.6	Редуктор лебедки для автомобилей Урал-4320-0000110-61, Урал-4320-0000110-71.	153
7.7	Детали лебедки с редуктором для автомобилей Урал-4320-0000110-61, Урал-4320-0000110-71.	154
7.8	Привод лебедки для автомобилей Урал-4320-0000110-61, Урал-4320-0000110-71.	156
7.9	Тормоз и управление лебедкой для автомобилей Урал-4320-0000110-61, Урал-4320-0000110-71.	157
7.10	Тросоукладчик для автомобилей Урал-4320-0000110-61, Урал-4320-0000110-71.	158
8	Кабина и оперение	160
8.1	Кабина в сборе	160
8.2	Уплотнители рычагов и коврики пола кабины	161
8.3	Обивка кабины.	162
8.4	Стеклоочиститель и его привод	162
8.5	Омыватель ветрового стекла	163
8.6	Двери кабины	164
8.7	Стеклоподъемник	166
8.8	Замок двери	166
8.9	Ручки двери	167
8.10	Сиденья водителя и пассажиров	168
8.11	Вентиляция и отопление кабины	169
8.12	Установка трубопроводов и крана отопителя кабины	170
8.13	Облицовка радиатора	171
8.14	Оперение кабины	172
8.15	Установка правой и левой подножек	173
8.16	Установка брызговиков задних колес	174
9	Платформа	175
9.1	Платформа для автомобилей Урал-4320-0000110-61, Урал-4320-0000111-61И03, Урал 4320- 0000110-71.	175
9.2	Тент для автомобилей Урал-4320-0000110-61, Урал-4320-0000111-61И03, Урал 4320-0000110-71.	177
Приложение А		178
А.1 Перечень электрооборудования.		178