

**АВТОМОБИЛИ УРАЛ-44202-0511-58,  
УРАЛ-4320-1151-59, УРАЛ-4320-0971-58,  
УРАЛ-4320-1951-58  
КАТАЛОГ ДЕТАЛЕЙ И СБОРОЧНЫХ ЕДИНИЦ**



Миасс – 2010 г.



**АВТОМОБИЛИ УРАЛ-44202-0511-58,  
УРАЛ-4320-1151-59, УРАЛ-4320-0971-58,  
УРАЛ-4320-1951-58  
КАТАЛОГ ДЕТАЛЕЙ И СБОРОЧНЫХ ЕДИНИЦ**

© УралАЗ

Перепечатка, размножение или перевод,  
как в полном, так и частичном виде,  
не разрешается без письменного разрешения  
ОАО «Автомобильный завод «Урал»



Составители: Ветошкина О.И., Лапаева С.В., Новикова Н.В., Соколова М.В., Фомина Е.В.

Художники: Ветошкина О.И., Новикова Н.В., Фомина Е.В.

Главный редактор Трофимов В.А.

## ВВЕДЕНИЕ

Каталог деталей и сборочных единиц предназначен для помощи в составлении заявок на запасные части, а также может служить техническим пособием для изучения конструкции и порядка сборки-разборки агрегатов автомобилей Урал-44202-0511-58, Урал-4320-1151-59, Урал-4320-0971-58, Урал-4320-1951-58. Данный каталог должен использоваться совместно с каталогом на силовой агрегат ЯМЗ-236 HE2.

Каталог содержит детали, сборочные единицы и агрегаты, сгруппированные в спецификации (СП) к рисункам по конструктивным и функциональным признакам. В спецификациях приводятся обозначения, наименования и количество каждого изделия на автомобиль. Если деталь или комплект деталей используются только для запасных частей, то в графе "Количество" вместо цифры указано <<з.ч.>>.

Большинство изделий обозначается семизначными номерами. Префикс, стоящий в начале обозначения, означает модель автомобиля. Префиксы, отличные от 4320, означают, что на данном автомобиле применяются изделия, унифицированные с другими моделями. Например, штуцер, имеющая номер 5323-1104235, используется от автомобиля Урал-5323, а кронштейн усилителя, имеющий номер 5557-3510095,- от модели Урал-5557.

Крепежные изделия имеют шестизначные номера и указание на антикоррозионное покрытие, например, 200315-П29 - первые шесть цифр обозначают номер болта с шестигранной головкой, а П29 - тип антикоррозионного покрытия (цинковое с хромированием).

Обозначения восьмизначными номерами крепежных изделий разделяются на три группы: цифры первой группы - постоянный индекс, второй - основной номер изделия, в третьей группе даны шифры материала (первая цифра) и антикоррозионного покрытия (вторая цифра). Например, номер 1-05201-01 расшифровывается: 1 - постоянный индекс; 05201 - основной номер плоской шайбы; 01 - материал и антикоррозионное покрытие.

В данном каталоге в разделах "Приложение" даны схема установки электрооборудования на автомобиле и коммутационный блок.

Каталог составлен по состоянию технической документации на 1 декабря 2010г. В связи с постоянной работой по совершенствованию изделия в конструкцию могут быть внесены отдельные изменения, не отраженные в настоящем каталоге.

Автомобили Урал-44202-0511-58, Урал-4320-1151-59, Урал-4320-0971-58, Урал-43201951-58 с колесной формулой бхб, с дизельным двигателем ЯМЗ-236 HE2 рассчитаны на эксплуатацию при температурах окружающего воздуха в диапазоне от минус 45 до плюс 50 °С.

### ТЕХНИЧЕСКАЯ ХАРАКТЕРИСТИКА

Параметры	Урал-44202-0511-58	Урал-4320-1151-59	Урал-4320-0971-58	Урал-4320-1951-58
Масса перевозимого груза на автомобиле, кг	10 000	—	10 000	-
Масса размещаемого и перевозимого груза на шасси, кг	-	6855	-	12 000
Масса автомобиля в снаряженном состоянии (шасси), кг	9200	8545	10780	9020
Полная масса автомобиля с грузом, водителем и пассажирами (225 кг), без учета допуска на массу снаряженного автомобиля, кг	19 425	15 605/ 17 800 <sup>x1</sup>	21 005	21 245/ 21 800 <sup>x1</sup>
Распределение массы от снаряженного автомобиля с дополнительным оборудованием и снаряжением, кг:				
на передний мост	5050	4825	5170	5025
на задний мост	4150	3720	5610	3995
Распределение массы от автомобиля полной массой, кг:				
на передний мост	5385	5325/ 5800 <sup>x1</sup>	5490	5425/ 5800 <sup>x1</sup>
на заднюю тележку	14 040	10 300/ 12 000 <sup>x1</sup>	15 515	15 820/ 16 000 <sup>x1</sup>
Допустимая полная масса буксируемого прицепа, кг	28 575	7000/ 11500		
Максимальная скорость движения при полной массе, км/ч:				
автомобиля	-	79	72	
автопоезда	50	75	72	
Контрольный расход топлива* <sup>2</sup> автомобиля (шасси) при скорости 60 км/ч на 100 км, л, не более	55	36	40	
Запас хода по контрольному расходу топлива автомобиля (шасси) при скорости 60 км/ч, км	1090	960	720	

Параметры	Урал-44202-0511-58	Урал-4320-1151-59	Урал-4320-0971-58	Урал-4320-1951-58
Тормозной путь при движении со скоростью 60 км/ч, м, не более: при полной массе автомобиля при полной массе автопоезда			36,7 38,5	
Максимальный подъем, преодолеваемый автомобилем, градусов, (%), не менее: при полной массе автомобиля при полной массе автопоезда	- 10(18)	31 (60) 15 (27)		15(27) 11(18)
Наименьший радиус поворота по оси следа переднего внешнего (относительно центра поворота) колеса, м, не более		11,5		13,0
Глубина преодолеваемого брода с твердым дном с учетом естественной волны (не от движения автомобиля), м			0,7	
<b>Двигатель</b>				
Модель, тип	ЯМЗ-236НЕ2, с воспламенением от сжатия, четырехтактный, с турбонадувом, V-образный, шестицилиндровый			
Рабочий объем, л	11,15			
Номинальная мощность, кВт (л.с.), не менее	169(230)			
Максимальный крутящий момент, Н.м (кгс.м), не менее	883(90)			
Номинальная частота вращения, мин <sup>-1</sup>	2100 <sup>+50</sup> <sub>-20</sub>			
Частота вращения, соответствующая максимальному крутящему моменту, мин <sup>-1</sup>	1100-1300			
Система смазки двигателя	смешанная, под давлением и разбрызгиванием с охлаждением масла в жидкостно - масляном теплообменнике			
Система питания Основной топливный бак, л Дополнительный топливный бак, л	300 (заправочная емкость 294) 300 (заправочная емкость 294)	300 (заправочная емкость 294)		
Система питания двигателя воздухом	с фильтром очистки воздуха сухого типа со сменным картонным фильтрующим элементом, охлаждением надувочного воздуха и индикатором засоренности			
Система выпуска газов	с выпуском из турбокомпрессора назад, трубопроводом с износостойким (вспомогательным) тормозом, с глушителем шума			

Параметры	Урал-44202-0511-58	Урал-4320-1151-59	Урал-4320-0971-58	Урал-4320-1951-58
Система охлаждения	жидкостная, закрытого типа, с принудительной циркуляцией охлаждающей жидкости. Радиатор трубчато -ленточный			
<b>Трансмиссия</b>				
Сцепление	ЯМЗ-182-10, фрикционное, сухое, однодисковое, с диафрагменной пружиной вытяжного типа и накладками на безасбестовой основе, привод сцепления гидравлический с пневматическим усилителем (ПГУ)			
Коробка передач передаточные числа	ЯМЗ-2361-50, механическая, трехходовая, пятиступенчатая с синхронизаторами на второй, третьей, четвертой и пятой передачах первая-5,22; вторая-2,90; третья-1,52; четвертая-1,00 пятая -0,664; задний ход-5,22			
Раздаточная коробка передаточные числа	Механическая, с пневматическим управлением, двухступенчатая, с межосевым цилиндрическим блокируемым дифференциалом, распределяющим момент между передним мостом и задним мостом в отношении 1:2 с постоянно включенным приводом на передний мост высшая передача – 1,21 низшая передача – 2,15			
Карданная передача	открытая, с четырьмя валами, с шарнирами на игольчатых подшипниках			
Мосты	Ведущие, картер моста комбинированный, состоит из литой средней части и запрессованных в нее кожухов полуосей Передний мост управляемый, с шарнирами равных угловых скоростей дискового типа			
Главная передача передаточное число	Двойная, проходного типа, пара конических шестерен со спиральным зубом и пара цилиндрических косозубых шестерен. Главные передачи всех мостов автомобиля взаимозаменяемы Дифференциал — симметричный, конический, с четырьмя сателлитами. Полуоси — полностью разгруженные, соединение со ступицей шлицевое 7,49			
<b>Ходовая часть</b>				
Рама	Штампованная, клепаная			
Буксирные приборы	Спереди — две буксирные вилки со шкворнем по ГОСТ 25907, сзади — тягово-сцепное устройство двухстороннего действия по ГОСТ 2349 (Тип 3)			
Подвеска автомобиля: передняя задняя	Зависимая, на двух полуэллиптических рессорах, работающих совместно с двумя гидравлическими амортизаторами двухстороннего действия Зависимая, балансирная, с реактивными штангами, на двух продольных полуэллиптических рессорах			

Параметры	Урал-44202-0511-58	Урал-4320-1151-59	Урал-4320-0971-58	Урал-4320-1951-58
Колеса	515-254 (254Г-508) дисковые, с разъемным ободом, имеющим монтажный ручей и тороидальные посадочные полки	514-400 (400Г-508) дисковые, с разъемным ободом, имеющим монтажный ручей и тороидальные посадочные полки	515-254 (254Г-508) дисковые, с разъемным ободом, имеющим монтажный ручей и тороидальные посадочные полки	
Шины	500/70-20 или 500/70-508 (1200x500-508) модели ИД-П284, пневматические, камерные, широкопрофильные, с рисунком протектора повышенной проходимости, с регулируемым давлением	14,00-20 146G, 147G (HC14/PR14) модели ОИ-25, пневматические, камерные, обычного профиля, с рисунком протектора повышенной проходимости, с регулируемым давлением, максимальная допускаемая нагрузка 30,40 кН (3100 кгс)	500/70-20 или 500/70-508 (1200x500-508) модели ИД-П284, пневматические, камерные, широкопрофильные, с рисунком протектора повышенной проходимости, с регулируемым давлением	
	156F(HC16/PR16)максимальная допускаемая нагрузка 39,23 кН (4000 кгс)		156F (HC16/PR16)максимальная допускаемая нагрузка 39,23 кН (4000 кгс)	
Расположение держателя запасного колеса			Вертикальное, установлен на переднем борту внутри платформы	
<b><i>Рулевое управление</i></b>				
Тип передачи	Механический, с гидравлическим усилительным механизмом			
Рулевой механизм передаточное число	типа «винт-шариковая гайка-рейка-сектор» 23,55			
Усилительный механизм	Гидравлический, двухстороннего действия с клапаном управления золотникового типа, установленным на картере рулевого механизма			
Насос усилительного механизма	Лопастной, роторного типа, двойного действия, привод от коленчатого вала двигателя			
Установка передних управляемых колес	Развал колес - 1°, поперечный наклон шкворня — 6°, схождение колес по ободу — 1-3 мм			

Параметры	Урал-44202-0511-58	Урал-4320-1151-59	Урал-4320-0971-58	Урал-4320-1951-58
<b>Тормозные системы</b>				
Рабочая тормозная система	Двухконтурная, со смешанным (пневмогидравлическим) приводом тормозов и приводом тормозов с антиблокировочной системой автомобиля. Колесные тормозные механизмы барабанного типа			
Запасная тормозная система	Один из контуров рабочей тормозной системы			
Стояночная тормозная система	Механическая, с пневмоприводом к крану управления стояночным тормозом прицепа. Тормозной механизм барабанного типа, установлен на выходном валу раздаточной коробки			
Вспомогательная тормозная система	Тормоз замедлитель моторного типа, компрессионный, устанавливается в системе выпуска газов. Привод пневматический с одновременным отключением подачи топлива в двигатель			
<b>Электрооборудование</b>				
Схема проводки	Однопроводная, отрицательные клеммы источников тока соединены с «массой» автомобиля. Номинальное напряжение 24 В			
Генератор	9422.3701, переменного тока, мощностью 1500 Вт или 7762.3701 мощностью 2000 Вт, работает со встроенным регулятором напряжения			
Аккумуляторные батареи	Две, 6СТ-190 АЗ			
Выключатель аккумуляторных батарей	1402.3737, с дистанционным управлением из кабины			
Стартер	25.3708-21, мощностью 8,2 кВт (11,5 л.с.) с электромагнитным тяговым реле с дистанционным управлением AZF 4581, мощностью 5,5 кВт			
Фара	401.3711 (671.3711), 341.3711010 или 112.03.29			
Указатель поворота передний	Два, 26.3726010 или 112.01.11			
Фонари боковых указателей поворота	Два, 5702.3726000			
Фары знака автопоезда	УП101-Б1			
Задние фонари	Два 7742.3716-10 или 56.3776 или 8512.3716-01 – правый, 7752.3716-10 или 561.3776 - левый			
Фонарь освещения номерного знака	Два, ФП131 АБ-02			
<b>Кабина и платформа</b>				
Кабина	Трехместная, металлическая, оборудована отопителем			

Параметры	Урал-44202-0511-58	Урал-4320-1151-59	Урал-4320-0971-58	Урал-4320-1951-58
Платформа			Металлическая, с откидными и съемными боковыми и задним бортами, боковыми решетками, дугами тента, тентом, кронштейнами для крепления шанцевого инструмента,	
Внутренние размеры платформы, мм: длина ширина высота бортов			5660 2462 600	
Седелно – сцепное устройство			Седелно – сцепное устройство типа «Опорный круг 2», двухступенное, захваты запорного устройства закрываются полуавтоматически замками диаметром отверстия под шкворень 51мм	
<b>Специальное оборудование</b>				
Система регулирования давления воздуха в шинах	Обеспечивает регулирование давление воздуха в шинах из кабины водителя краном управления или электропневмоклапаном			
<p>*<sup>1</sup> Параметры масс, допускаемые конструкцией узлов и агрегатов (согласовываются с ОАО «АЗ «Урал» при оформлении «Протокола размещения применения шасси в изделии потребителя»)</p> <p>*<sup>2</sup> Контрольный расход топлива определяется по методике ГОСТ 20306-90, служит для определения технического состояния автомобиля и не является эксплуатационной нормой.</p>				



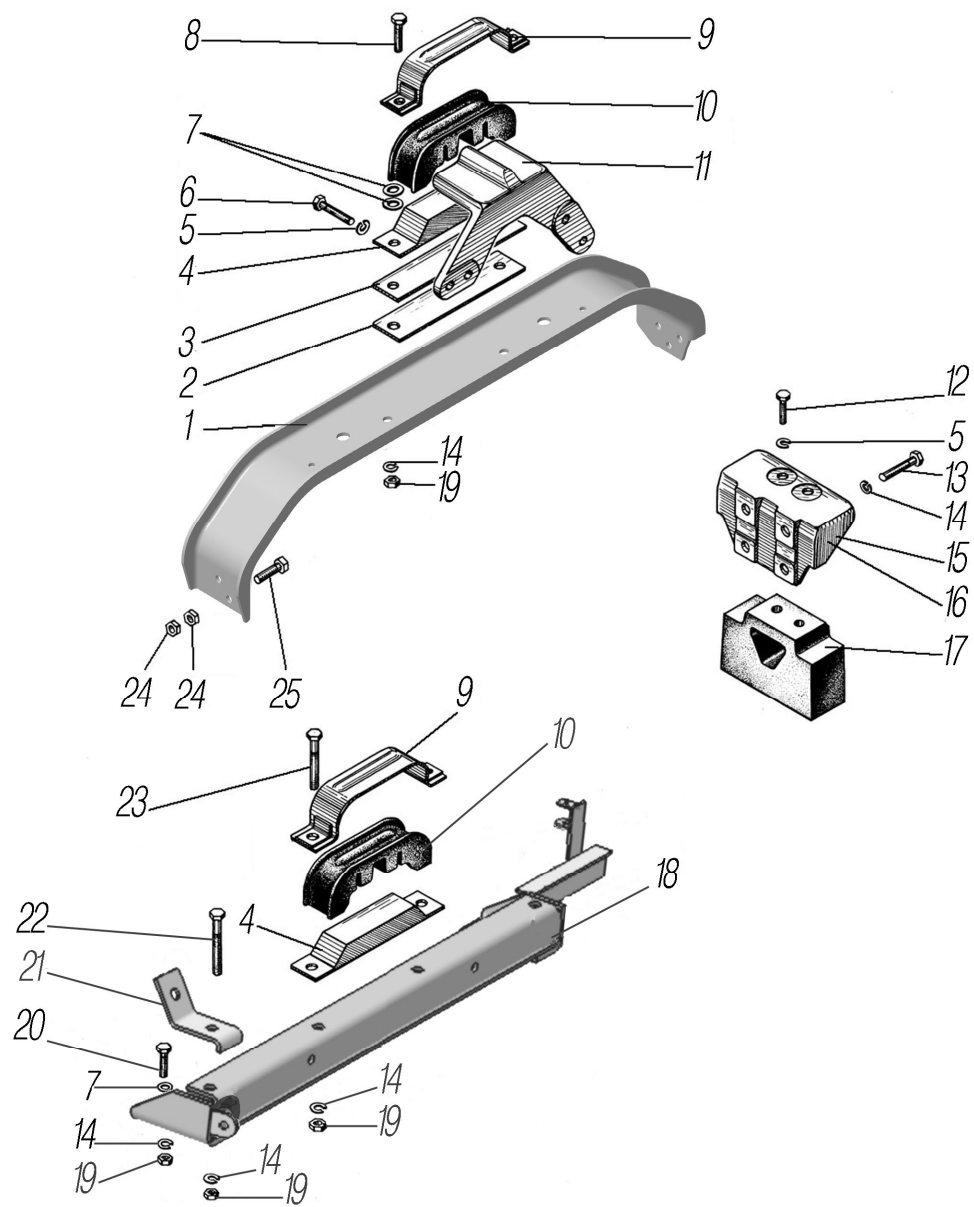


Рис. 1.1

# 1. ДВИГАТЕЛЬ

## Подвеска двигателя

№ рис.	Поз.	Обозначение	Наименование	Кол-во на автомобили			
				4320- 1951-58	4320- 1151-59	4320- 0971-58	44202- 0511-58
1.1	1	4320Я-1001176	Балка задней опоры двигателя	1	1	1	1
	2	4320Я-1001179	Прокладка регулировочная	1	1	1	1
	3	4320Я-1001178	Прокладка регулировочная	1	1	1	1
	4	4320Я-1001020	Подушка	2	2	2	2
	5	252137-П2	Шайба 12.ОТ	12	12	12	12
	6	331970-П29	Болт М12х40	4	4	4	4
	7	252016-П29	Шайба 14	8	8	8	8
	8	200819-П29	Болт М14х70	2	2	2	2
	9	4320ЯХ-1001031	Скоба	2	2	2	2
	10	4320ЯХ-1001029	Амортизатор	2	2	2	2
	11	4320Я-1001177	Кронштейн задней опоры	1	1	1	1
	12	331969-П29	Болт М12х32	8	8	8	8
	13	201587-П29	Болт М14х35	8	8	8	8
	14	252138-П2	Шайба 14.ОТ	16	16	16	16
	15	4320Я-1001040	Опора двигателя боковая правая	1	1	1	1
	16	4320Я-1001041	Опора двигателя боковая левая	1	1	1	1
	17	4320Я-1001035	Подушка боковой опоры	2	2	2	2
	18	4320Я7-1001150	Балка передней опоры двигателя	1	1	1	1
	19	250558-П29	Гайка М14	8	8	8	8
	20	201588-П29	Болт М14х38	2	2	2	2
	21	4320Я2-1302046	Кронштейн тяги радиатора	2	2	2	2
	22	330026-П29	Болт М14х115	2	2	2	2
	23	200825-П29	Болт М14х100	2	2	2	2
	24	250514-П29	Гайка М12	12	12	12	12
	25	200367-П29	Болт М12х45	6	6	6	6

\* По потребности

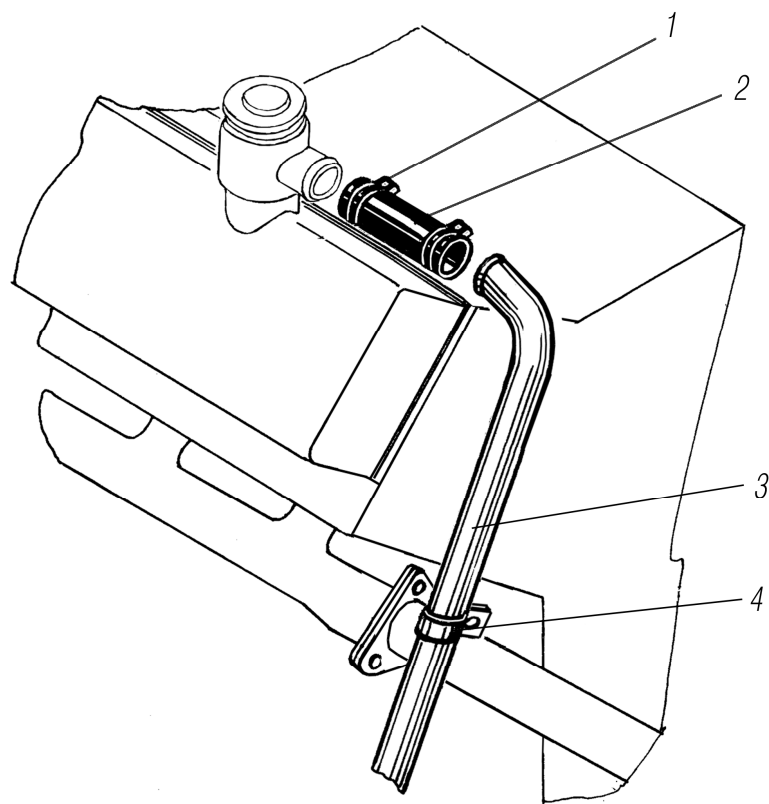


Рис. 1.2

## Вентиляция картера

№ рис.	Поз.	Обозначение	Наименование	Кол-во на автомобилях			
				4320-1951-58	4320-1151-59	4320-0971-58	44202-0511-58
1.2	1	00.10.00-03	Хомут 00.10.00-03 (32-50)	2	2	2	2
	2	4320ЯХ-1014013	Рукав-деталь 30-38-105-0,2 (2)	1	1	1	1
	3	4320Я2-1014012	Трубка вентиляции картера в сборе	1	1	1	1
	4	375-1109225	Хомут	1	1	1	1

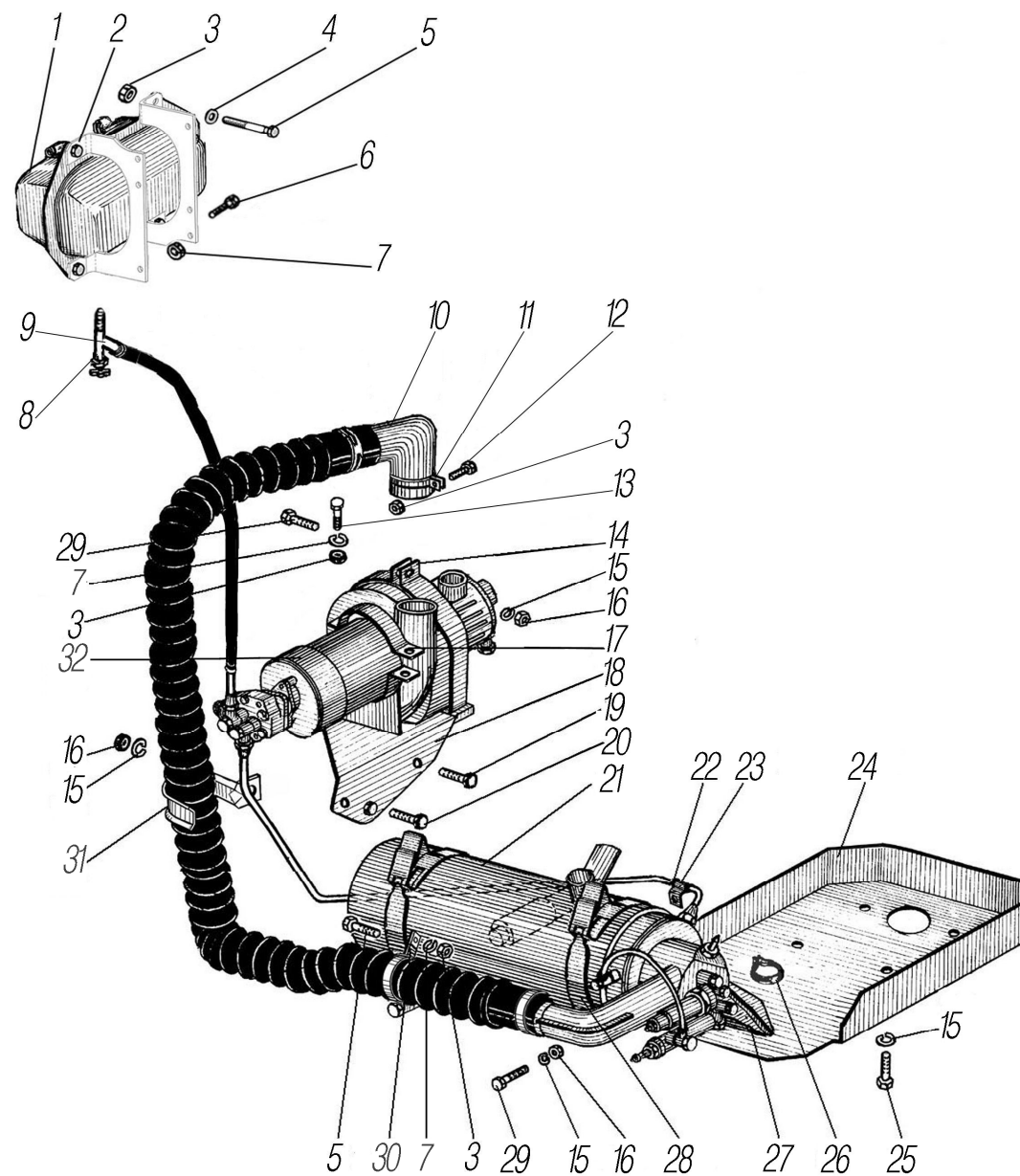
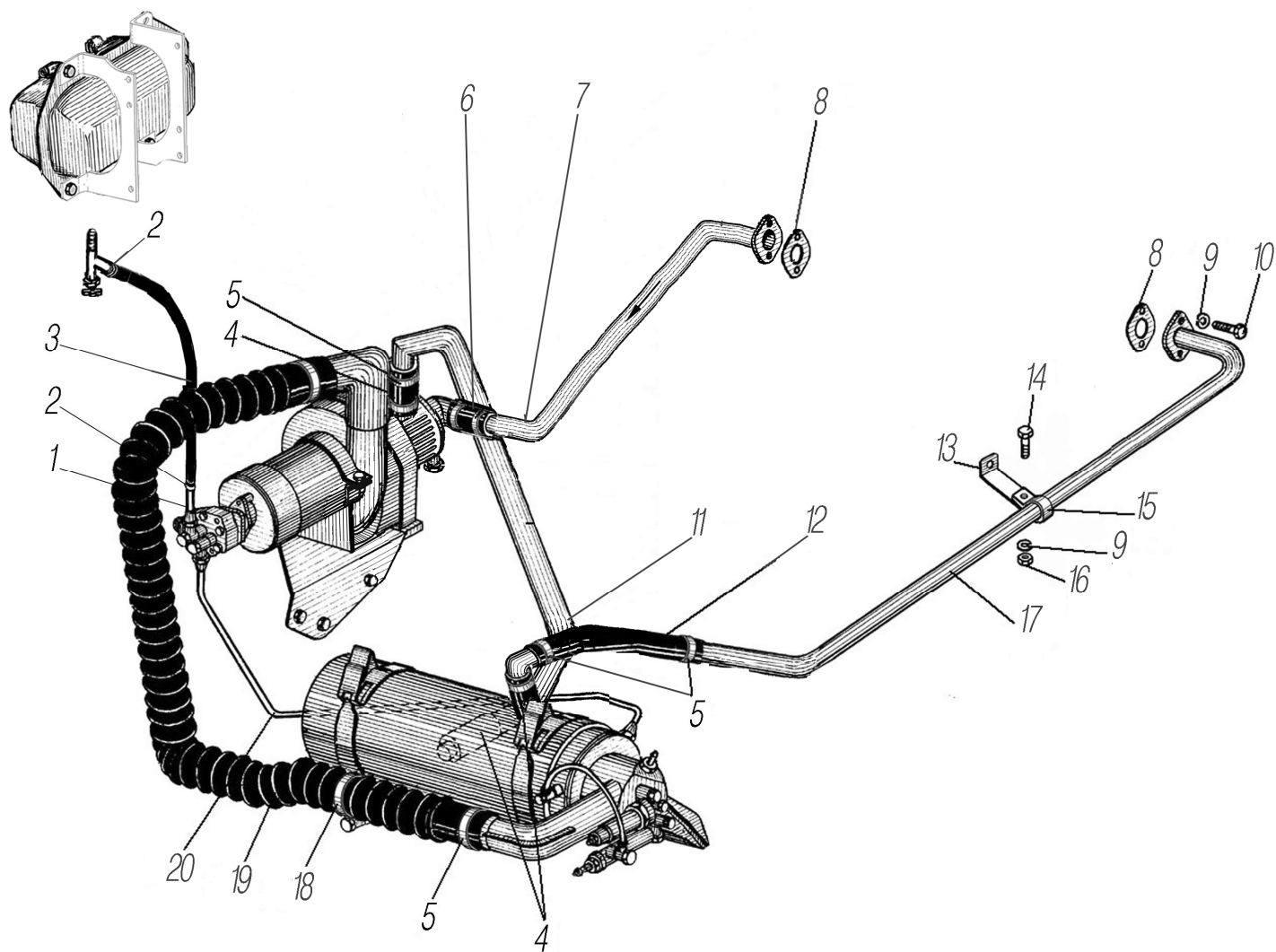


Рис. 1.3

### Установка агрегатов системы предпускового подогрева

№ рис.	Поз.	Обозначение	Наименование	Кол-во на автомобили			
				4320- 1951-58	4320- 1151-59	4320- 0971-58	44202- 0511-58
1	2	3	4	5	6	7	8
1.3	1	4320Я2-1015300	Бачок топливный в сборе	1	1	1	1
	2	4320П2-1015324	Кронштейн топливного бачка	2	2	2	2
	3	250510-П29	Гайка М8-6Н	8	8	8	8
	4	335549	Шайба волнистая	4	4	4	4
	5	201455-П29	Болт М8-6gx18	5	5	5	5
	6	201457-П29	Болт М8-6gx22	4	4	4	4
	7	252135-П2	Шайба 8Г	7	7	7	7
	8	375-1015174	Кран проходной в сборе	1	1	1	1
	9	375-3706013	Штуцер	1	1	1	1
	10	4320-1015604	Патрубок в сборе	1	1	1	1
	11	4320-1015569	Хомут	1	1	1	1
	12	201459-П29	Болт М8-6gx28	1	1	1	1
	13	201460-П29	Болт М8-6gx30	2	2	2	2
	14	4320-1015533	Скоба кронштейна	2	2	2	2
	15	252136-П2	Шайба 10.ОТ	10	10	10	10

1	2	3	4	5	6	7	8
1.3	16	250512-П29	Гайка М10-6Н	6	6	6	6
	17	4320-1015525	Скоба кронштейна	1	1	1	1
	18	4320-1015506-02	Кронштейн в сборе	1	1	1	1
	19	200315-П29	Болт М10-6gx40	1	1	1	1
	20	331504-П29	Болт М10-6gx30	2	2	2	2
	21	ПЖД30Ж-1015010	Котел подогревателя в сборе	1	1	1	1
	22	375-3506023	Прокладка хомута	1	1	1	1
	23	4320-1015649	Хомут	1	1	1	1
	24	4320Я-1015631-10	Кожух масляного картера	1	1	1	1
	25	201497-П29	Болт М10-6gx25	4	4	4	4
	26	4320-1015608	Хомут	1	1	1	1
	27	4320Я3-1015632	Патрубок в сборе	1	1	1	1
	28	43223-1015508	Скоба кронштейна	4	4	4	4
	29	200319-П29	Болт М10-6gx50	3	3	3	3
	30	4320-1015139	Кронштейн	1	1	1	1
	31	4320Я-1015132	Кронштейн	1	1	1	1
	32	ПЖД30Г-1015200	Агрегат насосный в сборе	1	1	1	1

**Рис. 1.4**

### Трубы и шланги системы предпускового подогрева

№ рис.	Поз.	Обозначение	Наименование	Кол-во на автомобиле			
				4320- 1951-58	4320- 1151-59	4320- 0971-58	44202- 0511-58
1.4	1	4320П2-1015646	Трубка подачи топлива	1	1	1	1
	2	00.10.00	Хомут (12-22)	2	2	2	2
	3	4320П2-1015296	Рукав 8x15 L=260мм	1	1	1	1
	4	4320-1109220	Рукав 30-38-70	3	3	3	3
	5	00.10.00-03	Хомут (32-50)	12	12	12	12
	6	4320Я2-1015058	Рукав 30-38-120	1	1	1	1
	7	4320Я3-1015204-21	Труба отводящая в сборе	1	1	1	1
	8	4320Я-1015555	Прокладка уплотнительная	2	2	2	2
	9	252135-П2	Шайба 8Т	5	5	5	5
	10	201455-П29	Болт М8-6gx18	4	4	4	4
	11	4320Я3-1015511-10	Труба подводящая котла подогревателя в сборе	1	1	1	1
	12	4320Я2-1015548	Рукав 27-35-160	1	1	1	1
	13	4320Я3-1015539-10	Кронштейн	1	1	1	1
	14	201456-П29	Болт М8-gx20	1	1	1	1
	15	339976	Хомут	1	1	1	1
	16	250510-П29	Гайка М8-6Н	1	1	1	1
	17	4320Я3-1015559-10	Труба подводящая в сборе	1	1	1	1
	18	00.10.00-04	Хомут	1	1	1	1
	19	4320Я-1015128-10	Рукав РТГУ 44x1200	1	1	1	1
	20	4320Я-1015654-01	Трубка топливная в сборе	1	1	1	1





### Котел предпускового подогревателя

№ рис.	Поз.	Обозначение	Наименование	Кол-во на автомобили			
				4320- 1951-58	4320- 1151-59	4320- 0971-58	44202- 0511-58
1.5	1	ПЖД30-1015012-20	Теплообменник в сборе	1	1	1	1
	2	ПЖД30-1015123-01	Прокладка уплотнительная	1	1	1	1
	3	ПЖД30-1015100-11	Горелка в сборе	1	1	1	1
	4	СН423-3707000	Свеча	1	1	1	1
	5	1/05166/77	Шайба 8 пружинная	6	6	6	6
	6	1/60432/21	Болт М8х16	4	4	4	4
	7	ПЖД30-1015533-04	Шайба	1	1	1	1
	8	ПЖД30-1015160	Трубка топливная в сборе	1	1	1	1
	9	1/60439/21	Болт М8х35	2	2	2	2
	10	ПЖД30-1015135-10	Штуцер топливный	2	2	2	2
	11	ПЖД30-1015137	Прокладка штуцера	4	4	4	4
	12	Ар20-1112145	Фильтр	1	1	1	1
	13	201-1015935-Б	Пружина фильтра	1	1	1	1
	14	ПЖД30-1015512-04	Корпус фильтра	1	1	1	1
	15	ПЖД600-1015622	Прокладка	1	1	1	1
	16	ПЖД30-1015532-05	Болт спуска воздуха	1	1	1	1
	17	ПЖД30-1015500-04	Клапан электромагнитный с форсункой и электронагревателем в сборе	1	1	1	1
	18	ПЖД600-1015126	Прокладка уплотнительная	1	1	1	1
	19	850480	Пробка КГ 1/4"	1	1	1	1

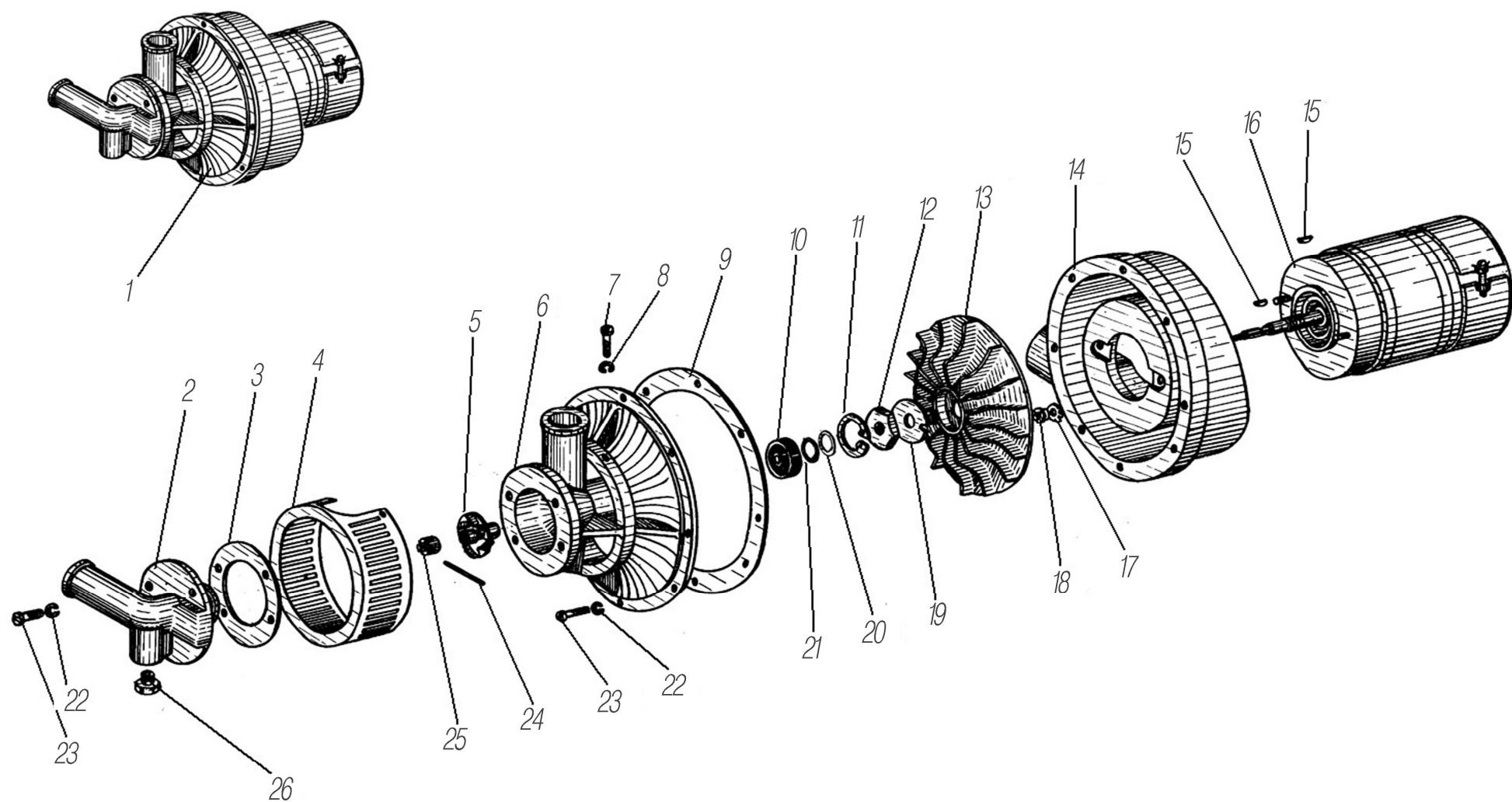


Рис. 1.6

### Нагнетатель насосного агрегата

№ рис.	Поз.	Обозначение	Наименование	Кол-во на автомобили			
				4320-1951-58	4320-1151-59	4320-0971-58	44202-0511-58
1.6	1	ПЖД30Г-1015210	Нагнетатель в сборе	1	1	1	1
	2	ПЖД30-1015222	Патрубок подводящий	1	1	1	1
	3	ПЖД600-1015221	Прокладка патрубка	4	4	4	4
	4	ПЖД600-1015212-10	Сетка нагнетателя в сборе	1	1	1	1
	5	ПЖД30-1015236-12	Колесо рабочее в сборе	1	1	1	1
	6	ПЖД30-1015220-10	Корпус нагнетателя	1	1	1	1
	7	1/03747/01	Винт М4х8	3	3	3	3
	8	1/11953/77	Шайба 4 пружинная	3	3	3	3
	9	ПЖД600-1015233	Прокладка	4	4	4	4
	10	ПЖД30-1015240	Сальник в сборе	1	1	1	1
	11	ОВ65-0320	Кольцо стопорное	1	1	1	1
	12	ПЖД30-1015224-20	Гайка крепления крыльчатки	1	1	1	1
	13	ПЖД30-1015230-20	Крыльчатка вентилятора	1	1	1	1
	14	ПЖД30-1015231-02	Улитка нагнетателя	1	1	1	1
	15	ПЖД30-1015225	Шпонка сегментная	2	2	2	2
	16	МЭ252-3730000	Электродвигатель типа МЭ-252	1	1	1	1
	17	ПЖД600-1015232	Шайба стопорная	2	2	2	2
	18	ПЖД600-1015229	Гайка крепления улитки	2	2	2	2
	19	ПЖД30-1015228-10	Шайба стопорная	1	1	1	1
	20	ПЖД600Е-1015227-10	Воротник пылезащитный	2	2	2	2
	21	ПЖД600Е-1015226-10	Кольцо сальника	1	1	1	1
	22	1/05164/77	Шайба 6 пружинная	12	12	12	12
	23	1/03767/01	Винт М6х16	12	12	12	12
	24	ПЖД600-1015244	Проволока контровки гайки	1	1	1	1
	25	ПЖД30-1015223	Гайка крепления рабочего колеса	1	1	1	1
	26	45 9932 1302	Пробка КГ 1/4"	1	1	1	1



### Топливный насос насосного агрегата

№ рис.	Поз.	Обозначение	Наименование	Кол-во на автомобили			
				4320-1951-58	4320-1151-59	4320-0971-58	44202-0511-58
1.7	1	ПЖД30А-1015251	Насос топливный в сборе	1	1	1	1
	2	ПЖД30-1015265-20	Полумуфта	2	2	2	2
	3	ПЖД30-1015269	Муфта	1	1	1	1
	4	ПЖД30-1015270	Прокладка электродвигателя	1	1	1	1
	5	ПЖД30-1015264	Переходник	1	1	1	1
	6	ПЖД600-1015263	Прокладка	1	1	1	1
	7	1/05164/77	Шайба 6 пружинная	8	8	8	8
	8	1/09022/21	Болт М6х16	2	2	2	2
	9	ПЖД30-1015252-10	Корпус топливного насоса	1	1	1	1
	10	ПЖД30-1015255	Кольцо уплотнительное	2	2	2	2
	11	ПЖД30-1015260	Шестерня ведущая	1	1	1	1
	12	ПЖД30-1015261	Шестерня ведомая	1	1	1	1
	13	ПЖД30-1015254	Проставка	1	1	1	1
	14	ПЖД30-1015253	Крышка	1	1	1	1
	15	ПЖД30-1015674	Штифт	2	2	2	2
	16	ПЖД30-1015672	Кольцо уплотнительное	5	5	5	5
	17	1/09025/21	Болт М6х25	6	6	6	6
	18	ПЖД30-1015281	Болт топливопровода	2	2	2	2
	19	ПЖД30-1015282	Угольник поворотный	2	2	2	2
	20	ПЖД30-1015275-11	Пружина	1	1	1	1
	21	ПЖД30-1015673	Кольцо уплотнительное	1	1	1	1
	22	ПЖД30-1015969-20	Штуцер	1	1	1	1
	23	ПЖД30-1015271-11	Винт регулировочный	1	1	1	1
	24	45 9563 1610	Гайка М12х1,25	1	1	1	1
	25	ПЖД30-1015274-11	Гайка	1	1	1	1
	26	46 9117 3861	Шарик 4,763-200	1	1	1	1
	27	Д1-3913036	Пробка	1	1	1	1
	28	ПЖД30-1015258	Сальник	1	1	1	1
	29	ПЖД30-1015259	Кольцо стопорное	1	1	1	1
	30	1/11954/77	Шайба 5 пружинная	4	4	4	4
	31	1/09776/21	Болт М5х12	4	4	4	4

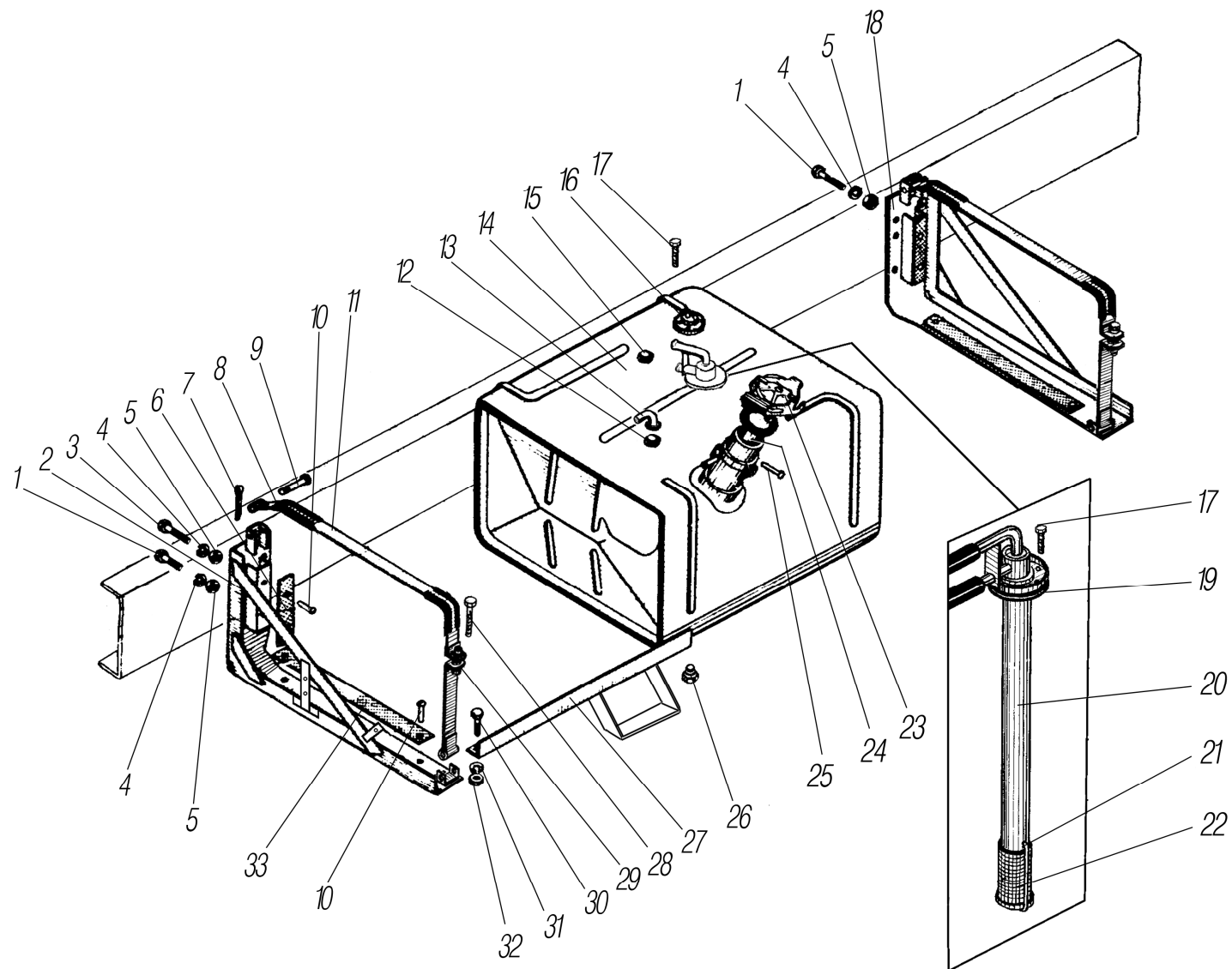


Рис. 1.8

### Установка топливных баков

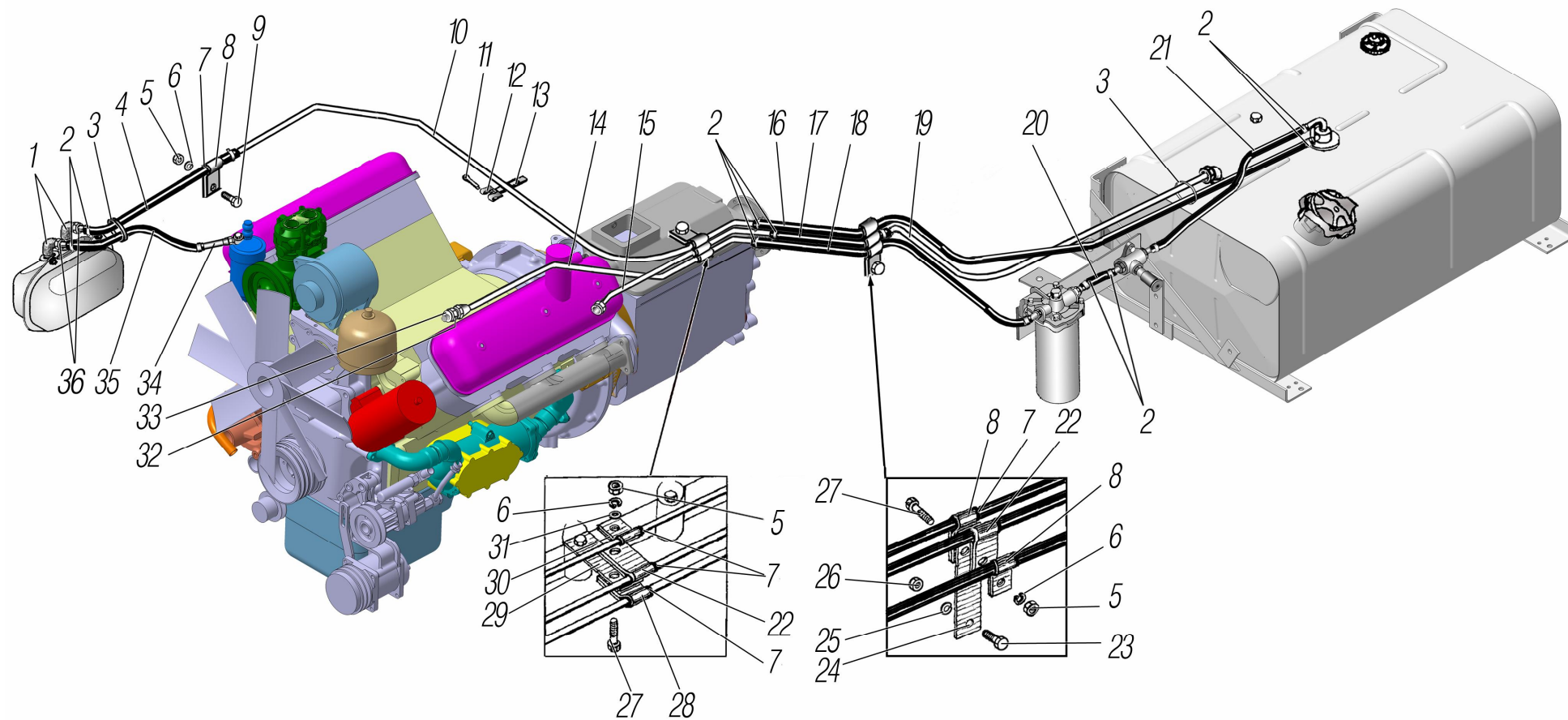
№ рис.	Поз.	Обозначение	Наименование	Кол-во на автомобили				
				4320- 1951-58	4320- 1151-59	4320- 0971-58	44202-0511-58	
				основной	основной	основной	основной	дополни- тельный
1.8	2	3	4	5	6	7	8	9
	1	201591-П29	Болт М14-6gx45	8	8	8	8	8
	2	5557Я-1101100	Кронштейн топливного бака передний	1	1	1	1	-
	2	43203-1101100	Кронштейн топливного бака передний	-	-	-	-	1
	3	201594-П29* <sup>1</sup>	Болт М14-6gx55	4	4	4	4	4
	4	252138-П2	Шайба 14.ОТ	12	12	12	12	12
	5	250558-П29	Гайка М14х6Н	12	12	12	12	12
	6	375Д-1101121	Прокладка	2	2	2	2	2
	7	258038-П29	Шплинт 3,2х16	4	4	4	4	4
	8	4320-1101120	Прокладка хомута	4	4	4	4	4
	9	260067-П29	Палец 10х55	4	4	4	4	4
	10	255805	Заклепка 6х13	8	8	8	8	8
	11	4322-1101173	Лента хомута с втулкой	2	2	2	2	2
	12	262541-П29	Пробка КГ1/8"	-	-	-	-	1
	13	339843	Угольник	1	1	1	1	-
	14	44202-1101010-10	Бак топливный в сборе	1	1	1	1	-
	14	44202Ф-1101010-10	Бак топливный в сборе	-	-	-	-	1
	15	262542-П29	Пробка КГ1/4"	1	1	1	1	1
	16	5202.3827010	Датчик указателя уровня топлива	1	1	1	1	1



1	2	3	4	5	6	7	8	9
1.8	17	H-11302-П29	Болт М5-6gx13	10	10	10	10	10
	18	4320Я3-1101099	Кронштейн задний в сборе	1	1	1	1	1
	19	12-1104022* <sup>2</sup>	Прокладка уплотнительная	2	2	2	2	2
	20	432001-1104012-10	Трубка приемная в сборе	1	1	1	1	-
	20	44202Ф-1104012	Трубка приемная в сборе	-	-	-	-	1
	21	432001-1104057-01	Фиксатор топливозаборника	1	1	1	1	1
	22	432001-1104003	Фильтр приемной трубки	1	1	1	1	1
	23	375-1103011-10	Пробка в сборе	1	1	1	1	1
	24	375-1101038-11	Труба наливная	1	1	1	1	1
	25	255085-П29	Заклепка 4x40	1	1	1	1	1
	26	432001-1101018	Пробка сливного крана	1	1	1	1	1
	27	375С-1101110	Угольник кронштейнов	1	1	1	1	-
	27	375С-1101108	Угольник кронштейнов	-	-	-	-	1
	28	200822-П29	Болт М14-6gx85	2	2	2	2	2
	29	4322-1101174	Лента хомута с гайкой	2	2	2	2	2
	30	201497-П29	Болт М10-6gx25	4	4	4	4	4
	31	252136-П2	Шайба 10.0Т	4	4	4	4	4
	32	250512-П29	Гайка М10-6Н	4	4	4	4	4
	33	375Д-1101107	Прокладка кронштейна	2	2	2	2	2

\*<sup>1</sup> Для установки первых кронштейнов по ходу автомобиля

\*<sup>2</sup> Допускается замена на 375-3806748



**Рис. 1.9**

### Трубопроводы и шланги системы питания

№ рис.	Поз.	Обозначение	Наименование	Кол-во на автомобили			
				4320- 1951-58	4320- 1151-59	4320- 0971-58	44202- 0511-58
1	2	3	4	5	6	7	8
1.9	1	339039П-29	Угольник	2	2	2	-
	2	00.10.00	Хомут 12-22	14	14	14	-
	3	2108-3401228	Хомут	2	2	2	-
	4	4320Я8-1104191	Рукав 10x17,5-1,47 L=1100	1	1	1	-
	5	250510-П29	Гайка М8-6Н	3	3	3	-
	6	252135-П2	Шайба 8Т	3	3	3	-
	7	375-3506023	Прокладка	5	5	5	-
	8	432001-1104193	Хомут	3	3	3	-
	9	201456-П29	Болт М8-6gx20	1	1	1	-
	10	4320Я8-1104275	Трубка от бачка подогревателя	1	1	1	-
	11	258038-П29	Шплинт 3,2x16	1	1	1	-
	12	4598711592	Пряжка хомута	1	1	1	-
	13	4598711577	Лента хомута 45	1	1	1	-
	14	4320П2-1104150	Трубка к топливоподкачивающему насосу	1	1	1	-
	15	4320Я-1104115-20	Трубка от форсунок первая	1	1	1	-
	16	55571П-1104192	Рукав 10x17,5-1,47 L=1980	1	1	1	-
	17	4320-3570181	Рукав 6x14-1,6 L=600	1	1	1	-

1	2	3	4	5	6	7	9
1.9	18	6563-1104069	Рукав 12x20-1,6 L=1320	1	1	1	-
	19	4320-1104202-10	Трубка от форсунок вторая	1	1	1	-
	20	5323-1104069	Рукав 12x20-1,6 L=210	1	1	1	-
	21	432001-1015560	Рукав 12x20-1,6 L=550	1	1	1	-
	22	339178-П29	Хомут	2	2	2	-
	23	201542-П29	Болт М12-6gx35	1	1	1	-
	24	4320-1104176	Кронштейн крепления трубопрово- дов	1	1	1	-
	25	252137-П2	Шайба 12 ОТ	1	1	1	-
	26	250514-П29	Гайка М12-6Н	1	1	1	-
	27	201460-П29	Болт М8-6gx30	2	2	2	-
	28	339458-П29	Хомут	1	1	1	-
	29	375-3506007	Кронштейн	1	1	1	-
	30	339168-П29	Хомут	1	1	1	-
	31	252005-П29	Шайба 8	1	1	1	-
	32	63655-1104122	Штуцер	1	1	1	-
	33	4320-1104139	Прокладка уплотнительная	1	1	1	-
	34	4320Я8-1104320	Трубка	1	1	1	-
	35	4320Я3-1602172	Рукав 10x17,5-1,47 L=600	1	1	1	-
	36	4320-1104312	Трубка от топливного бачка	2	2	2	-



### Трубопроводы и шланги системы питания с дополнительным баком

№ рис.	Поз.	Обозначение	Наименование	Кол-во на автомобили			
				4320- 1951-58	4320- 1151-59	4320- 0971-58	44202- 0511-58
1	2	3	4	5	6	7	8
1.10	1	339039П-29	Угольник	-	-	-	2
	2	00.10.00	Хомут 12-22	-	-	-	14
	3	2108-3401228	Хомут	-	-	-	2
	4	4320Я8-1104191	Рукав 10x17,5-1,47 L=1100	-	-	-	1
	5	250510-П29	Гайка М8-6Н	-	-	-	3
	6	252135-П2	Шайба 8Т	-	-	-	3
	7	375-3506023	Прокладка	-	-	-	6
	8	432001-1104193	Хомут	-	-	-	3
	9	201456-П29	Болт М8-6gx20	-	-	-	1
	10	4320Я8-1104275	Трубка от бачка подогревателя	-	-	-	1
	11	258038-П29	Шплинт 3,2x16	-	-	-	1
	12	4598711592	Пряжка хомута	-	-	-	1
	13	4598711577	Лента хомута 45	-	-	-	1
	14	4320П2-1104150	Трубка к топливоподкачивающему насосу	-	-	-	1
	15	4320Я-1104115-20	Трубка от форсунок первая	-	-	-	1
	16	55571П-1104192	Рукав 10x17,5-1,47 L=1980	-	-	-	1
	17	4320-3570181	Рукав 6x14-1,6 L=600	-	-	-	1
	18	6563-1104069	Рукав 12x20-1,6 L=1320	-	-	-	1
	19	4320-1104202-10	Трубка от форсунок вторая	-	-	-	1
	20	6470-1104059	Рукав 10x17,5-1,47 L=380	-	-	-	1
	21	432001-1015563	Рукав 12x20-1,6 L=125	-	-	-	1

1	2	3	4	5	6	7	8
1.10	22	432001-1015556	Рукав 12x20-1,6 L=700	-	-	-	2
	23	4422-1104159	Рукав 10x17,5-1,47 L=640	-	-	-	1
	24	44202Ф-1104075-10	Трубка	-	-	-	1
	25	44202Ф-1104075	Трубка	-	-	-	1
	26	5323РХ-3125076	Рукав 10x17,5-1,47 L=900	-	-	-	1
	27	4320-3108669	Рукав 12x20-1,6 L=850	-	-	-	1
	28	63621-1104059	Рукав 10x17,5-1,47 L=750	-	-	-	1
	29	532303-1104069	Рукав 12x20-1,6 L=300	-	-	-	1
	30	5323-1104069	Рукав 12x20-1,6 L=210	-	-	-	1
	31	339178-П29	Хомут	-	-	-	2
	32	201542-П29	Болт М12-6gx35	-	-	-	1
	33	4320-1104176	Кронштейн крепления трубопроводов	-	-	-	1
	34	252137-П2	Шайба 12 ОТ	-	-	-	1
	35	250514-П29	Гайка М12-6Н	-	-	-	1
	36	201460-П29	Болт М8-6gx30	-	-	-	2
	37	339458-П29	Хомут	-	-	-	1
	38	375-3506007	Кронштейн	-	-	-	1
	39	339168-П29	Хомут	-	-	-	1
	40	252005-П29	Шайба 8	-	-	-	1
	41	63655-1104122	Штуцер	-	-	-	1
	42	4320-1104139	Прокладка уплотнительная	-	-	-	1
	43	4320 Я8-1104320	Трубка	-	-	-	2
	44	4320Я3-1602172	Рукав 10x17,5-1,47 L=600	-	-	-	1
	45	4320-1104312	Трубка от топливного бачка	-	-	-	2

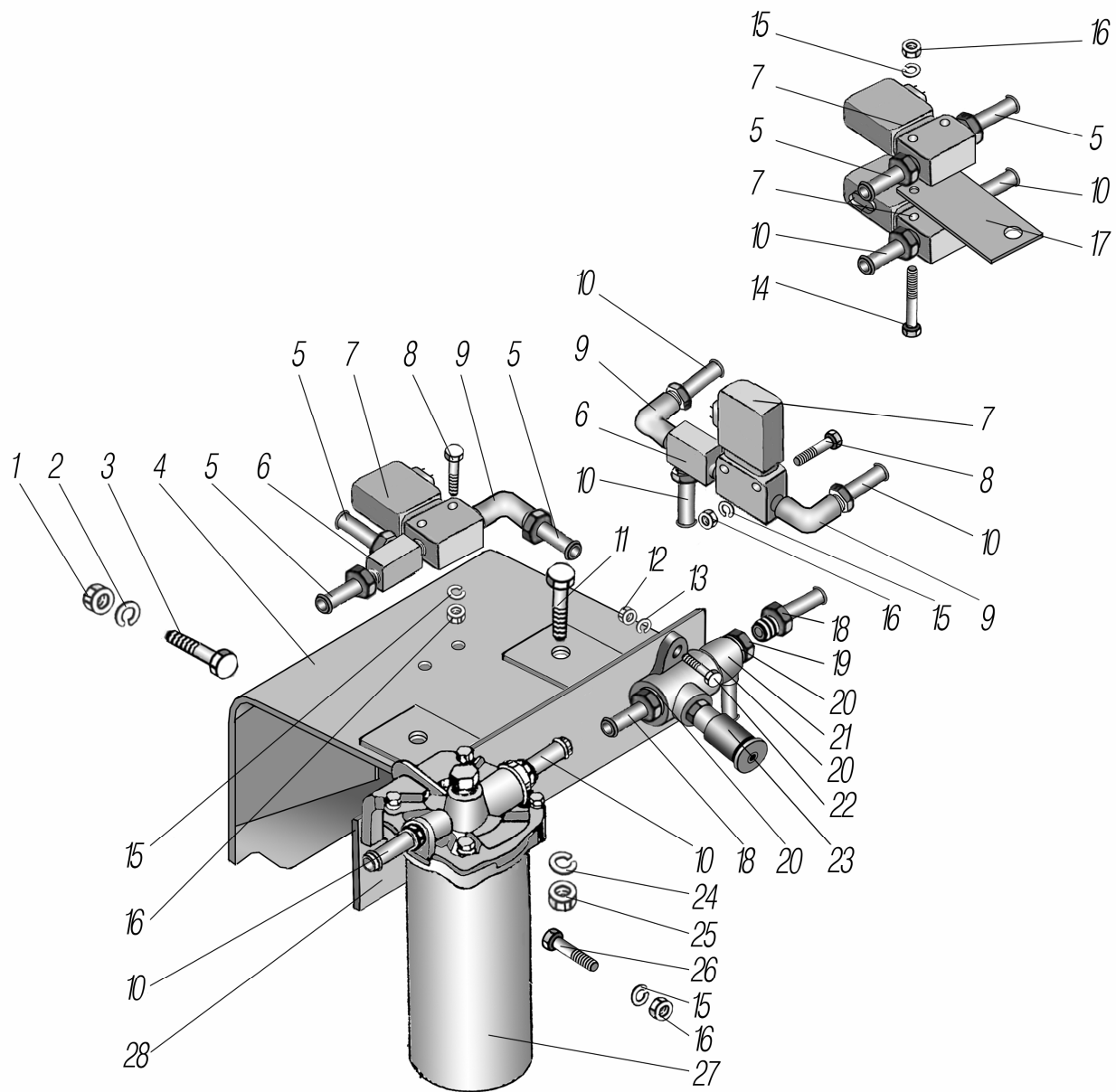


Рис. 1.11



### Установка топливных агрегатов на автомобиле

№ рис.	Поз.	Обозначение	Наименование	Кол-во на автомобили			
				4320-1951-58	4320-1151-59	4320-0971-58	44202-0511-58
1.11	1	250514-П29	Гайка М12-6Н	-	-	2	2
	2	252137-П2	Шайба 12.ОТ	-	-	2	2
	3	201542-П29	Болт М12-6gx35	-	-	2	2
	4	44202Ф-1101023	Кронштейн	-	-	1	1
	5	5323-1104235	Штуцер	-	-	-	5
	6	44202Ф-1104242	Тройник	-	-	-	2
	7	КЭТ 11-10	Клапан электромагнитный топливный	-	-	-	4
	8	200270-П29	Болт М8-6gx55	-	-	-	4
	9	5323-1104237	Угольник	-	-	-	3
	10	4320Я-1104122	Штуцер	2	2	2	7
	11	201589-П29	Болт М14-6gx40	-	-	2	2
	12	250508-П29	Гайка М6-6Н	2	2	2	2
	13	252134-П2	Шайба 6Т	2	2	2	2
	14	200277-П29	Болт М8-6gx90	-	-	-	2
	15	252135-П2	Шайба 8Т	2	2	2	8
	16	250510-П29	Гайка М8-6Н	2	2	2	8
	17	44202Ф-1104176	Кронштейн крепления электромагнитного клапана	-	-	-	1
	18	432001-1104122	Штуцер	2	2	2	1
	19	4320-1104134	Болт топливопроводный	-	-	-	1
	20	4320-1104139	Прокладка уплотнительная	2	2	2	3
	21	4320Я4-1104040	Трубка	-	-	-	1
	22	201420-П29	Болт М6-6gx20	2	2	2	2
	23	37.1141010	Насос предпусковой прокачки топлива	1	1	1	1
	24	252138-П2	Шайба 14.ОТ	-	-	2	2
	25	250558-П29	Гайка М14-6Н	-	-	2	2
	26	201459-П29	Болт М8-6gx28	2	2	2	2
	27	204А-1105510-Б	Фильтр грубой очистки топлива	1	1	1	1
	28	4320Я8-1101025	Кронштейн	1	1	1	1

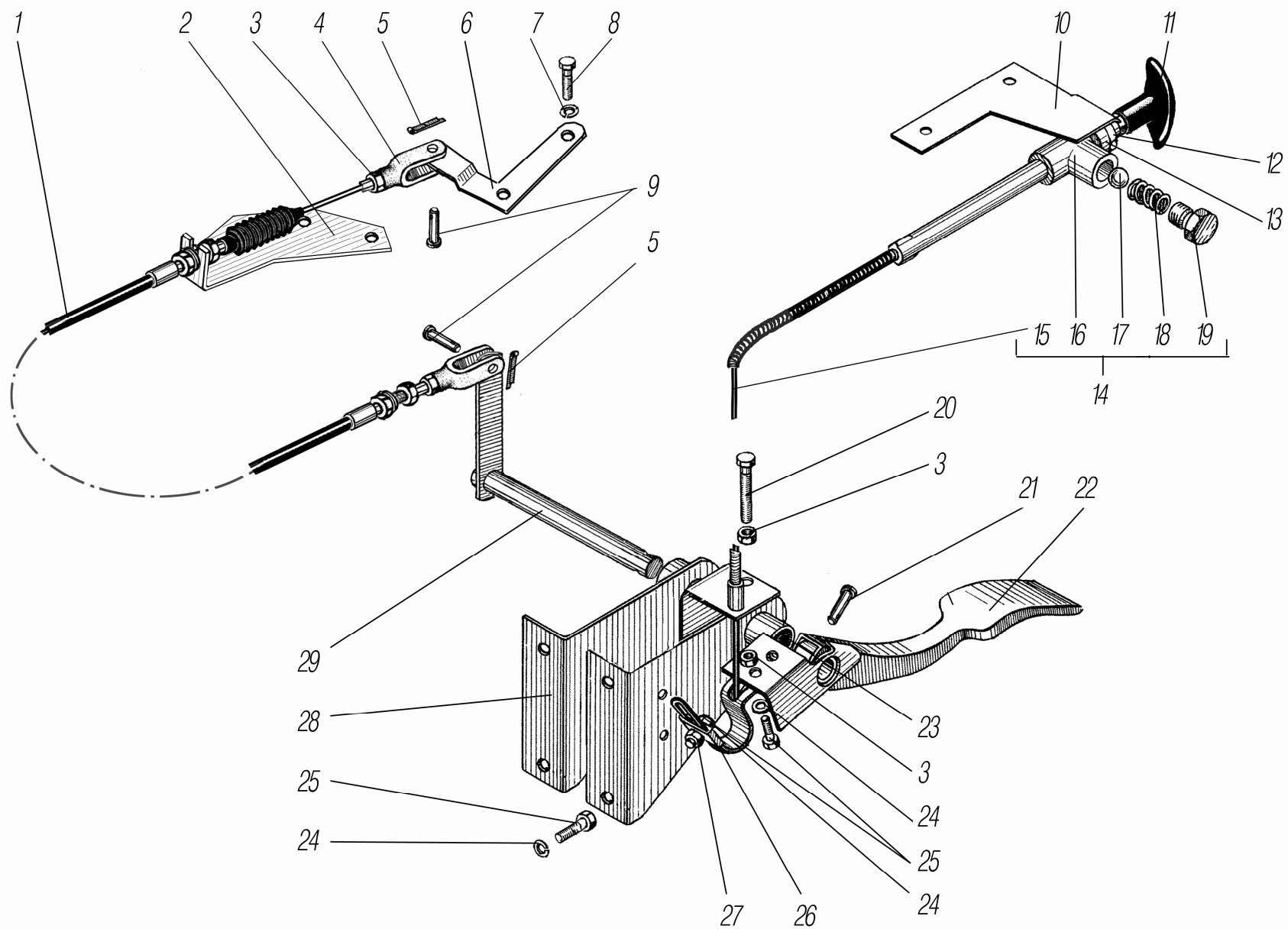


Рис. 1.12

### Привод акселератора

№ рис.	Поз.	Обозначение	Наименование	Кол-во на автомобили			
				4320-1951-58	4320-1151-59	4320-0971-58	44202-0511-58
1.12	1	4320П2-1108280	Трос управления подачей топлива	1	1	1	1
	2	4320П2-1108217	Кронштейн	1	1	1	1
	3	250508-П29	Гайка М6-6Н	6	6	6	6
	4	4320-3122065	Вилка	2	2	2	2
	5	258013-П29	Шплинт 2,0x16	2	2	2	2
	6	4320П2-1108187	Рычаг регулятора	1	1	1	1
	7	252135-П2	Шайба 8Т	2	2	2	2
	8	201493-П29	Болт М8-6gx16	2	2	2	2
	9	260012-П52	Палец 6x20	2	2	2	2
	10	6361Х-1108143	Кронштейн тяги ручного управления акселератором	1	1	1	1
	11	4320Я-1108105	Ручка тяги ручного управления	1	1	1	1
	12	250464-П29	Гайка М5-6Н	1	1	1	1
	13	334624-П29	Гайка М14x1,5	1	1	1	1
	14	6361Х-1108120	Тяга ручного управления в сборе	1	1	1	1
	15	6361Х-1108124	Рейка с тягой	1	1	1	1
	16	43205-1108102	Корпус с трубкой и оболочкой	1	1	1	1
	17	7.938-200	Шарик	1	1	1	1
	18	4320-1108048-20	Пружина	1	1	1	1
	19	4320-1108189-01	Пробка	1	1	1	1
	20	200213-П29	Болт М6-6gx35	1	1	1	1
	21	6361Х-1108217	Фиксатор	1	1	1	1
	22	6361Х-1108200	Педаль	1	1	1	1
	23	6361Х-1108192	Втулка оси педали	2	2	2	2
	24	252154-П29	Шайба 6Л	9	9	9	9
	25	201417-П29	Болт М6-6gx14	6	6	6	6
	26	6361Х-1108170	Хомут	1	1	1	1
	27	6361Х-1108208	Зажим	1	1	1	1
	28	55571П-1108186	Опора	1	1	1	1
	29	4320Я7-1108213	Ось педали	1	1	1	1

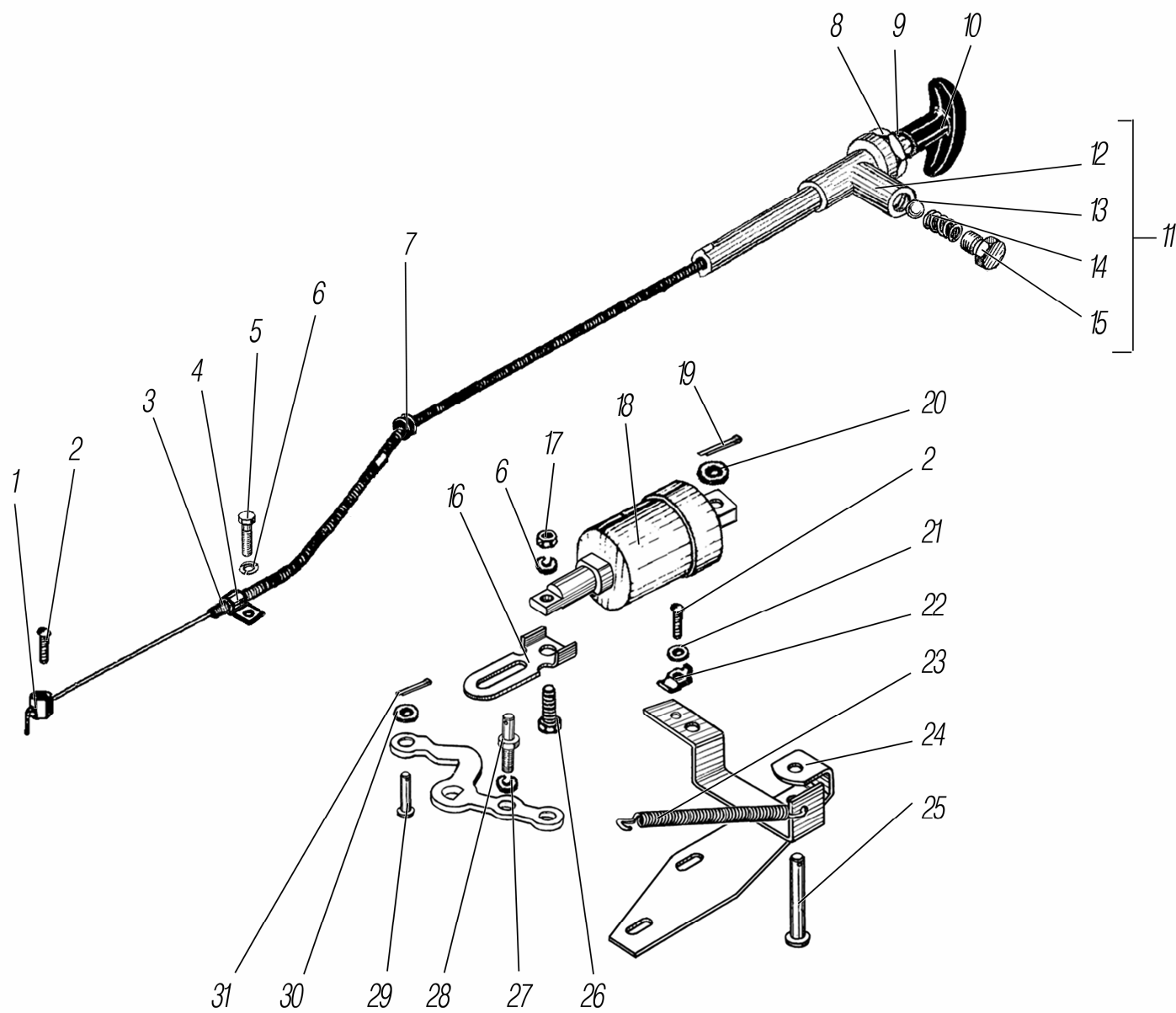


Рис. 1.13

### Тяга ручного останова двигателя

№ рис.	Поз.	Обозначение	Наименование	Кол-во на автомобили			
				4320- 1951-58	4320- 1151-59	4320- 0971-58	44202- 0511-58
1	2	3	4	5	6	7	9
1.13	1	43223-1108095	Зажим жилы троса	1	1	1	1
	2	H-11302-П29	Болт М5-6gx11	2	2	2	2
	3	375-3506023	Прокладка хомута	1	1	1	1
	4	339459-П29	Хомут	1	1	1	1
	5	201418-П29	Болт М6-6gx16	2	2	2	2
	6	252154-П2	Шайба 6Л	3	3	3	3
	7	330-8101021	Заглушка	1	1	1	1
	8	334624-П29	Гайка М14x1,5	1	1	1	1
	9	250464-П29	Гайка М5-6Н	1	1	1	1
	10	4320Я-1108107	Ручка останова двигателя	1	1	1	1
	11	4320-1108112-02	Тяга ручного останова двигателя в сборе	1	1	1	1
	12	4320-1108102-01	Корпус в сборе	1	1	1	1
	13	7.938-200	Шарик	1	1	1	1
	14	4320-1108048-20	Пружина	1	1	1	1
	15	4320-1108189-01	Пробка	1	1	1	1

1	2	3	4	5	6	7	8
1.13	16	4320-1108333	Серьга останова	1	1	1	1
	17	250508-П29	Гайка М6-6Н	1	1	1	1
	18	4320К-3570100	Цилиндр диаметром 30x25 пневматический в сборе	1	1	1	1
	19	258013-П29	Шплинт 2x16	2	2	2	2
	20	252004-П29	Шайба 6	1	1	1	1
	21	252003-П29	Шайба 5	1	1	1	1
	22	375-1108047	Скоба	1	1	1	1
	23	4320-1108339	Пружина рычага останова	1	1	1	1
	24	4320Я3-1108326-01	Кронштейн	1	1	1	1
	25	260022-П52	Палец 6x45	1	1	1	1
	26	201419-П29	Болт М6-6gx18	1	1	1	1
	27	252135-П2	Шайба 8Г	1	1	1	1
	28	4320-1108340	Палец	1	1	1	1
	29	4320-1108345-01	Палец	1	1	1	1
	30	252005-П29	Шайба 8	2	2	2	2
	31	258024-П29	Шплинт 2,5x16	1	1	1	1

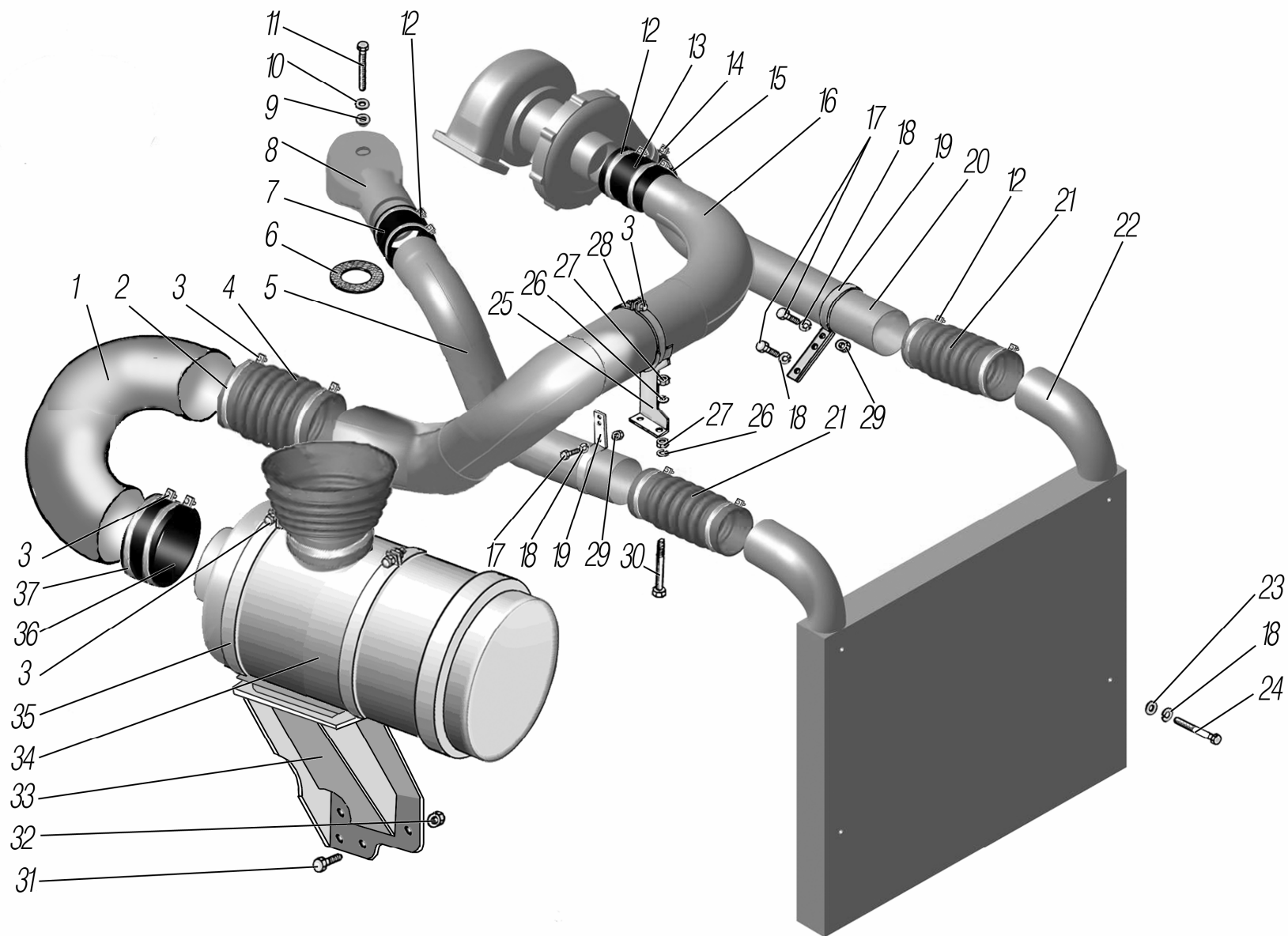


Рис. 1.14

### Воздуховод с воздушным фильтром

№ рис.	Поз.	Обозначение	Наименование	Кол-во на автомобили			
				4320- 1951-58	4320- 1151-59	4320- 0971-58	44202- 0511-58
1	2	3	4	5	6	7	8
1.14	1	4320Я8-1109110	Воздуховод разворотный	1	1	1	1
	2	5323-1109182	Лента хомута	2	2	2	2
	3	331006	Болт хомута	8	8	8	8
	4	4322-1109428	Шланг соединительный	1	1	1	1
	5	4320Я3-1109116	Воздухопровод правый	1	1	1	1
	6	4320Я-1109435-10	Кольцо уплотнительное	1	1	1	1
	7	4320Я3-1109044	Муфта соединительная	1	1	1	1
	8	4320Я2-1109132	Насадок	1	1	1	1
	9	4320-8101187	Уплотнитель	1	1	1	1
	10	252039-П29	Шайба 10	1	1	1	1
	11	332716	Болт	1	1	1	1
	12	00.10.00-11	Хомут 00.10.00-11	8	8	8	8
	13	5323РХ-1109041	Муфта соединительная	1	1	1	1
	14	00.10.00-10	Хомут 00.10.00-10	2	2	2	2
	15	4320Я3-1109043-04* <sup>1</sup>	Муфта трубокомпрессора	1	1	1	1
	16	4320Я8-1109112	Воздуховод верхний	1	1	1	1
	17	201454-П29	Болт М8-6gx16	4	4	4	4
	18	252135-П2	Шайба 8Т	10	10	10	10

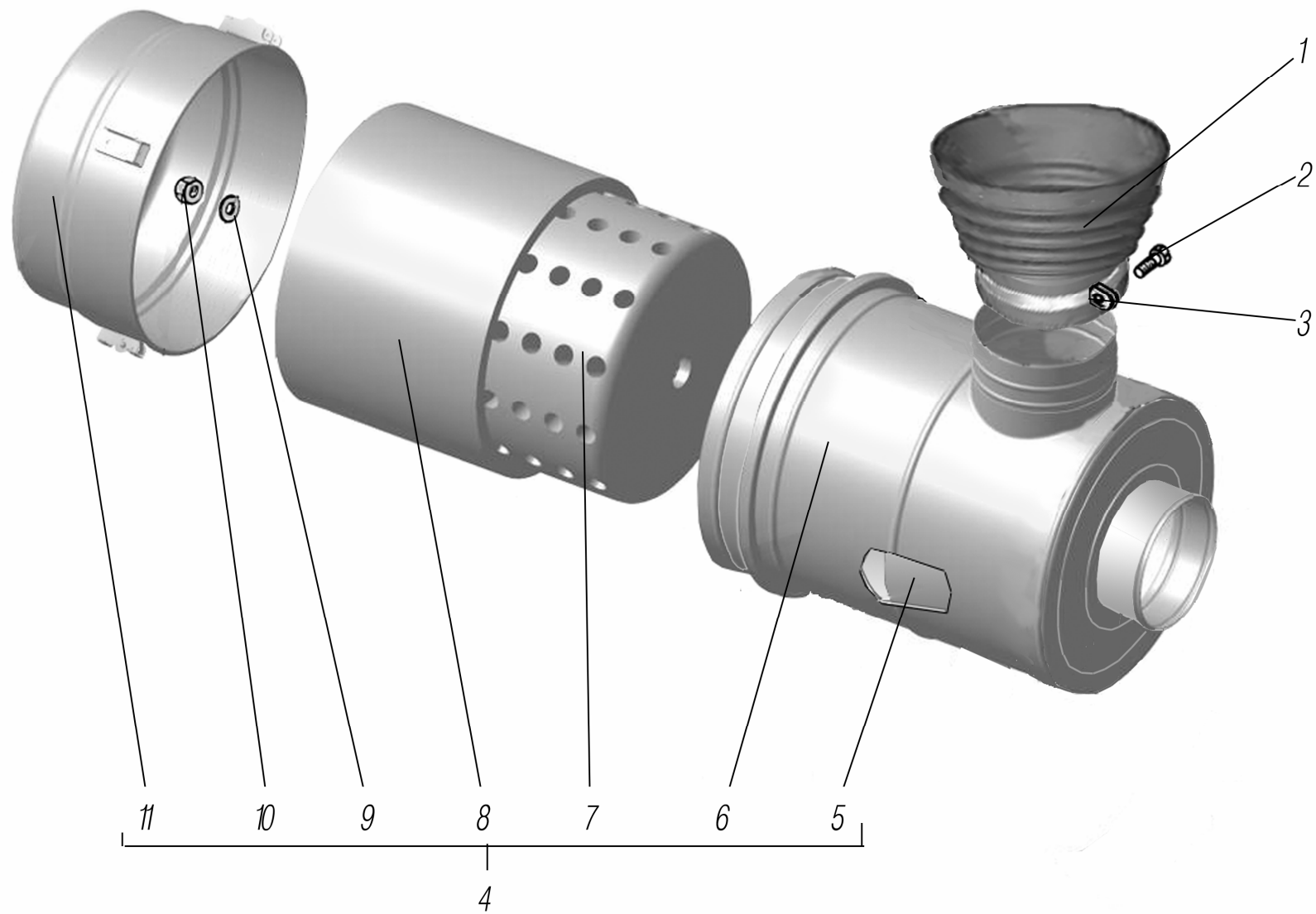


1	2	3	4	5	6	7	8
1.14	19	4320ЯЗ-1109143	Кронштейн воздуховода	2	2	2	2
	20	4320ЯЗ-1109114	Воздуховод левый	1	1	1	1
	21	4320ЯЗ-1109215-01* <sup>2</sup>	Шланг соединительный	2	2	2	2
	22	4320ЯЗ-1109530-02	Охладитель	1	1	1	1
	23	252038-П29	Шайба 8	4	4	4	4
	24	200277-П29	Болт М8-6gx90	4	4	4	4
	25	4320ЯЗ-1109400	Кронштейн	1	1	1	1
	26	252136-П2	Шайба 10.ОТ	4	4	4	4
	27	250512-П29	Гайка М10-6Н	4	4	4	4
	28	4320Я-1109184	Лента хомута	1	1	1	1
	29	250510-П29	Гайка М8-6Н	3	3	3	3
	30	4320ЯЗ-1203332	Болт М10-6gx115	2	2	2	2
	31	330009-П29	Болт М14-6g-1,5x39	4	4	4	4
	32	251648/00	Гайка М14-6g-1,5	4	4	4	4
	33	4320Я8-1109144	Кронштейн воздушного фильтра	1	1	1	1
	34	7405.1109510* <sup>3</sup>	Фильтр воздушный в сборе	1	1	1	1
	35	4320Я-1109182	Лента хомута	2	2	2	2
	36	6361КХ-1109041	Муфта соединительная	1	1	1	1
	37	6361КХ-1109182	Хомут	2	2	2	2

\*<sup>1</sup> Допускается замена на 4320ЯЗ-1109043

\*<sup>2</sup> Допускается замена на 4320ЯЗ-1109215-03

\*<sup>3</sup> См. рис. Фильтр воздушный



**Рис. 1.15**

### Фильтр воздушный

№ рис.	Поз.	Обозначение	Наименование	Кол-во на автомобили			
				4320- 1951-58	4320- 1151-59	4320- 0971-58	44202- 0511-58
1.15	1	53205-1109250	Уплотнитель	1	1	1	1
	2	331006	Болт хомута	1	1	1	1
	3	6361КХ-1109182	Хомут	1	1	1	1
	4	7405.1109510* <sup>1</sup>	Фильтр воздушный	1	1	1	1
	5	7405.1109554	Завихритель	1	1	1	1
	6	7405.1109515	Корпус с пылеотбойником в сборе	1	1	1	1
	7	7405.1109560	Элемент фильтрующий в сборе	1	1	1	1
	8	7405.1109574	Предочиститель	1	1	1	1
	9	1/26443/01	Шайба 10x35	1	1	1	1
	10	1/25745/11	Гайка М10х1,25-6Н	1	1	1	1
	11	7405.1109580	Крышка фильтра	1	1	1	1

\*<sup>1</sup> См. рис. Воздуховод с воздушным фильтром

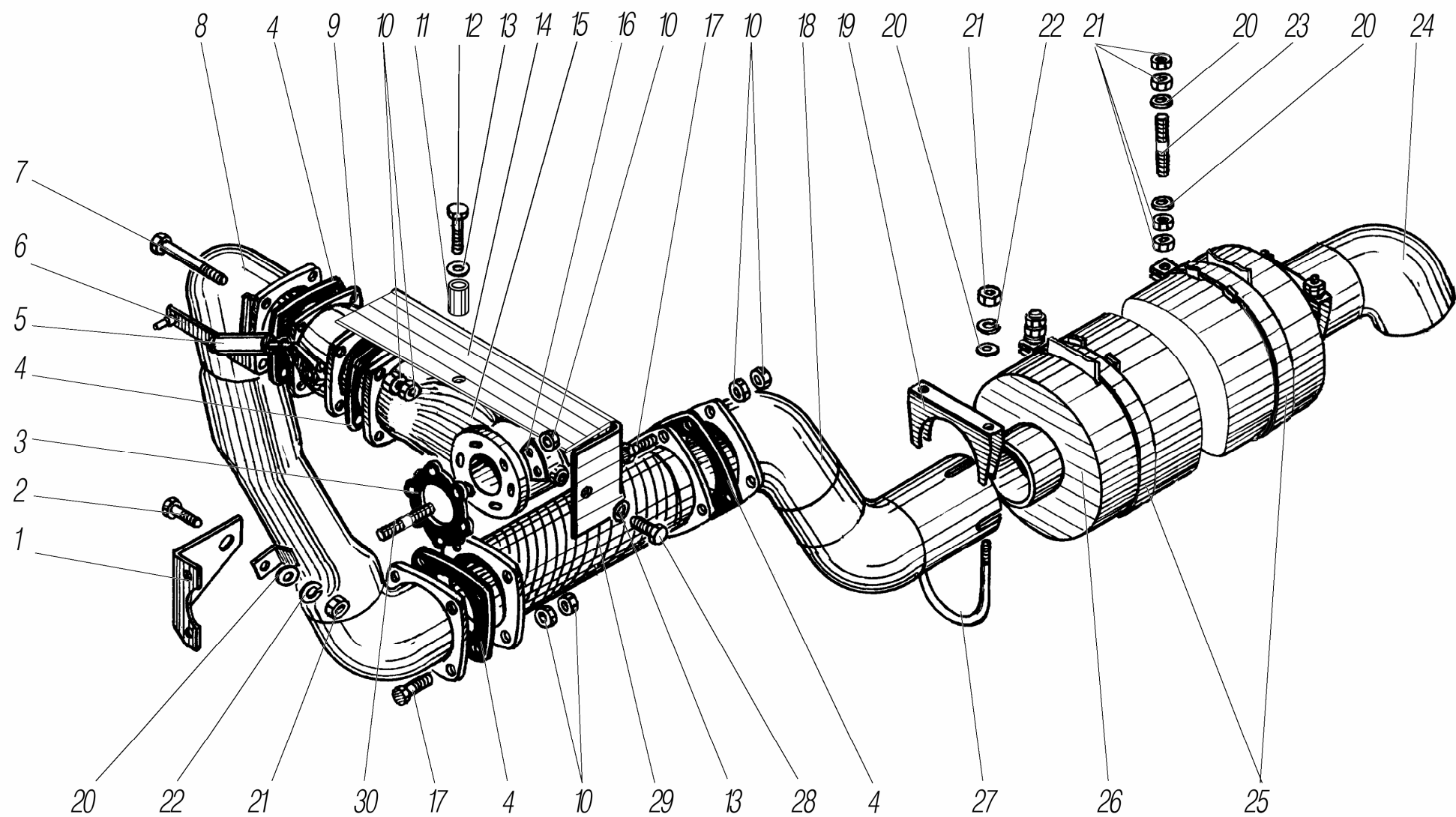


Рис. 1.16

## Система выпуска газов

№ рис.	Поз.	Обозначение	Наименование	Кол-во на автомобили			
				4320-1951-58	4320-1151-59	4320-0971-58	44202-0511-58
1.16	1	4320Я3-1203324-20	Кронштейн приемной трубы в сборе	1	1	1	1
	2	201497-П29	Болт М10-6g x25	1	1	1	1
	3	4320Я3-1203020	Прокладка уплотнительная	1	1	1	1
	4	5423 -1203165	Прокладка уплотнительная	4	4	4	4
	5	55571П-3570175* <sup>1</sup>	Цилиндр вспомогательного тормоза	1	1	1	1
	6	4320Я3-3570164* <sup>1</sup>	Кронштейн пневмоцилиндра	1	1	1	1
	7	4320Я3-1203332	Болт М10x115	4	4	4	4
	8	4320Я3-1203008-01	Труба передняя в сборе	1	1	1	1
	9	4320Я3-3570010	Тормоз вспомогательный в сборе	1	1	1	1
	10	250536	Гайка М10-6Н	30	30	30	30
	11	6363-1109142	Втулка	1	1	1	1
	12	201459-П29	Болт М8-6gx28	1	1	1	1
	13	252005-П29	Шайба 8	2	2	2	2
	14	4320Я8-1203560	Экран	1	1	1	1
	15	4320Я3-1203142-01	Патрубок выпускной	1	1	1	1
	16	4320Я3-1203143	Пластина стопорная	3	3	3	3
	17	200317-П29	Болт М10-6gx45	8	8	8	8
	18	4320П2-1203006	Труба задняя в сборе	1	1	1	1
	19	5323РХ-1203060	Хомут выпускной трубы	2	2	2	2
	20	252006-П29	Шайба 10	7	7	7	7
	21	250512-П29	Гайка М10-6Н	13	13	13	13
	22	252136-П2	Шайба 10.0Т	5	5	5	5
	23	63685Р-1203316	Шпилька М10x100	2	2	2	2
	24	63685-1203182	Труба выпускная	1	1	1	1
	25	4320-1203043	Хомут глушителя	2	2	2	2
	26	36.1201010-02	Глушитель в сборе	1	1	1	1
	27	5323РХ-1203065	Стремянка хомута	2	2	2	2
	28	201418-П29	Болт М8-6gx16	1	1	1	1
	29	63634-1203099	Металлорукав с фланцами	1	1	1	1
	30	310437	Шпилька М10x32	6	6	6	6

\*<sup>1</sup> См. рис Система вспомогательного тормоза.

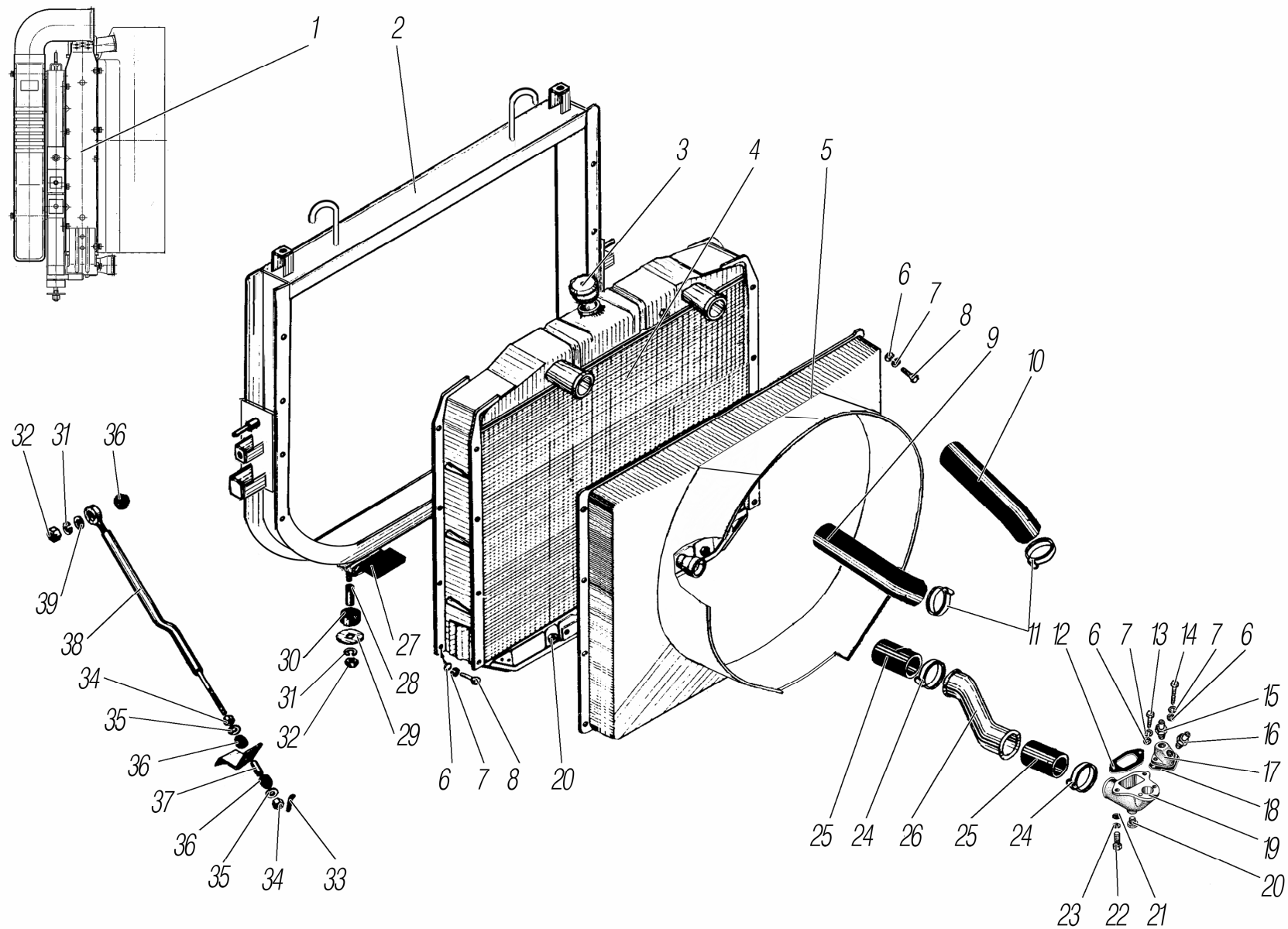


Рис. 1.17

### Радиатор системы охлаждения

№ рис.	Поз.	Обозначение	Наименование	Кол-во на автомобили			
				4320- 1951-58	4320- 1151-59	4320- 0971-58	44202- 0511-58
1	2	3	4	5	6	7	8
1.17	1	4320Я8-1301012-10* <sup>1</sup>	Блок радиаторов с кожухом в сборе	1	1	1	1
	2	4320Я8-1302010-01	Рамка в сборе	1	1	1	1
	3	63674-1304010	Пробка радиатора	1	1	1	1
	4	4320Я8-1301010-10	Радиатор	1	1	1	1
	5	4320Я3-1309012	Кожух вентилятора в сборе	1	1	1	1
	6	252005-П29	Шайба 8	18	18	18	18
	7	252135-П2	Шайба 8Г	18	18	18	18
	8	201455-П29	Болт М8-6gx18	16	16	16	16
	9	4320Я4-1303057	Рукав-деталь 42-51-540-0,2 или 42-53-540-0,3	1	1	1	1
	10	4320Я-1303010	Рукав-деталь 42-51-420-0,2 или 42-53-420-0,3	1	1	1	1
	11	00.10.00-04	Хомут (32-50)	4	4	4	4
	12	4320ЯХ-1303041	Прокладка водоподводящего пат-рубка	1	1	1	1
	13	201460-П29	Болт М8-6gx30	1	1	1	1
	14	200277-П29	Болт М8-6gx90	1	1	1	1
	15	339510	Штуцер	1	1	1	1
	16	4320Я8-1303068	Штуцер	1	1	1	1
	17	4320Я8-1303027-10	Фланец	1	1	1	1
	18	4320Я-1015011	Прокладка	1	1	1	1

1	2	3	4	5	6	7	8
1.17	19	4320ЯХ-1303053	Патрубок водоподводящий	1	1	1	1
	20	262542-П29	Пробка	2	2	2	2
	21	252006-П29	Шайба 10	2	2	2	2
	22	201501-П29	Болт М10-6gx35	2	2	2	2
	23	252136-П2	Шайба 10.ОТ	2	2	2	2
	24	00.10.00-08* <sup>2</sup>	Хомут (50-70)	4	4	4	4
	25	4320ЯХ-1303031	Шланг	2	2	2	2
	26	4320ЯХ-1303120	Патрубок соединительный	1	1	1	1
	27	4320-1302076	Накладка	2	2	2	2
	28	4320-1302071	Втулка распорная	2	2	2	2
	29	335632-П29	Шайба 12,5	2	2	2	2
	30	4320-1302040-01* <sup>3</sup>	Подушка	2	2	2	2
	31	252137-П2	Шайба 12.ОТ	4	4	4	4
	32	250514-П29	Гайка М12-6Н	4	4	4	4
	33	258038-П29	Шплинт 3,2x16	2	2	2	2
	34	250512-П29	Гайка М10-6Н	4	4	4	4
	35	252039-П29	Шайба 10	4	4	4	4
	36	375Б-1203090-01	Амортизатор	6	6	6	6
	37	375-1302054	Трубка распорная	2	2	2	2
	38	4320ЯЗ-1302030	Тяга в сборе	2	2	2	2
	39	252045-П29	Шайба 12	2	2	2	2

\*<sup>1</sup> Допускается замена на БР432Я8-1301012

\*<sup>2</sup> Допускается замена на 00.78-03

\*<sup>3</sup> Допускается замена на 432040-02



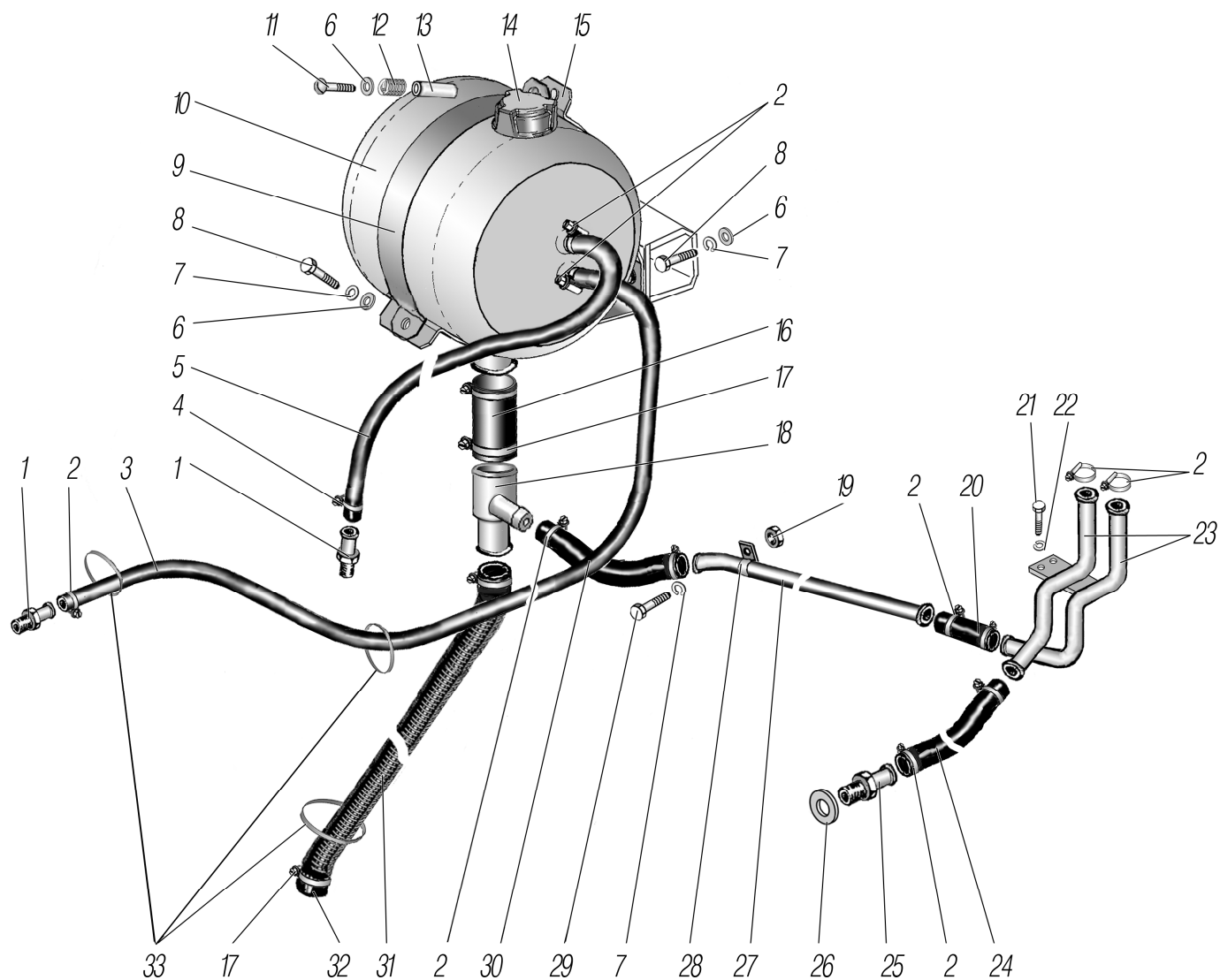


Рис. 1.18

### Установка расширительного бачка

№ рис.	Поз.	Обозначение	Наименование	Кол-во на автомобили			
				4320- 1951-58	4320- 1151-59	4320- 0971-58	44202- 0511-58
1	2	3	4	5	6	7	8
1.18	1	4320Я-1104122	Штуцер	2	2	2	2
	2	00.10.00-02	Хомут 00.10.00-02 (20-32)	7	7	7	7
	3	4322-1104344	Рукав 12x20-1,6 L=1700	1	1	1	1
	4	00.10.00-01	Хомут 00.10.00-01 (16-27)	1	1	1	1
	5	432001-1015560	Рукав 12x20-1,6 L=550	1	1	1	1
	6	252038-П2	Шайба 8	4	4	4	4
	7	252135-П2	Шайба 8Г	4	4	4	4
	8	201456-П29	Болт М8-6gx22	3	3	3	3
	9	4320Я8-1311092	Лента хомута	1	1	1	1
	10	5320-1311010-30	Бачок расширительный	1	1	1	1
	11	220174-П29	Винт М8-6gx45	1	1	1	1
	12	4320-1311085	Пружина	2	2	2	2
	13	4320Я8-1311081	Втулка	2	2	2	2
	14	9527-1311060-02* <sup>1</sup>	Пробка расширительного бачка	1	1	1	1
	15	4320Я8-1311074	Хомут стяжной	1	1	1	1
	16	4320Я8-1303010	Рукав 32x43-1,6 L=150	1	1	1	1

1	2	3	4	5	6	7	8
1.18	17	00.10.00-03	Хомут 00.10.00-03 (32-50)	4	4	4	4
	18	4320Я8-1303025	Тройник	1	1	1	1
	19	250510-П29	Гайка М8-6Н	1	1	1	1
	20	375-1015058	Рукав-деталь 20-28-120-0,3	1	1	1	1
	21	201418-П29	Болт М6-6gx16	2	2	2	2
	22	252154-П2	Шайба 6Л	2	2	2	2
	23	4320Я8-8101483	Трубки отопителя	1	1	1	1
	24	63685-1015069	Рукав-деталь 20-28-350-0,3	1	1	1	1
	25	336903	Штуцер	1	1	1	1
	26	336451	Шайба	1	1	1	1
	27	4320Я8-8101207	Трубка отводящая	1	1	1	1
	28	337825	Хомут	1	1	1	1
	29	201455-П29	Болт М8-6gx18	1	1	1	1
	30	4320Я8-1015063	Рукав-деталь 20-28-220-0,3	1	1	1	1
	31	532303-1303027	Броня шланга	4	4	4	4
	32	4320Я8-1311107	Рукав-деталь 27-35-1600-0,3	1	1	1	1
	33	2108-3401228	Хомут чехла рулевого механизма	3	3	3	3

\*<sup>1</sup>Допускается замена на 9527-1311060-01

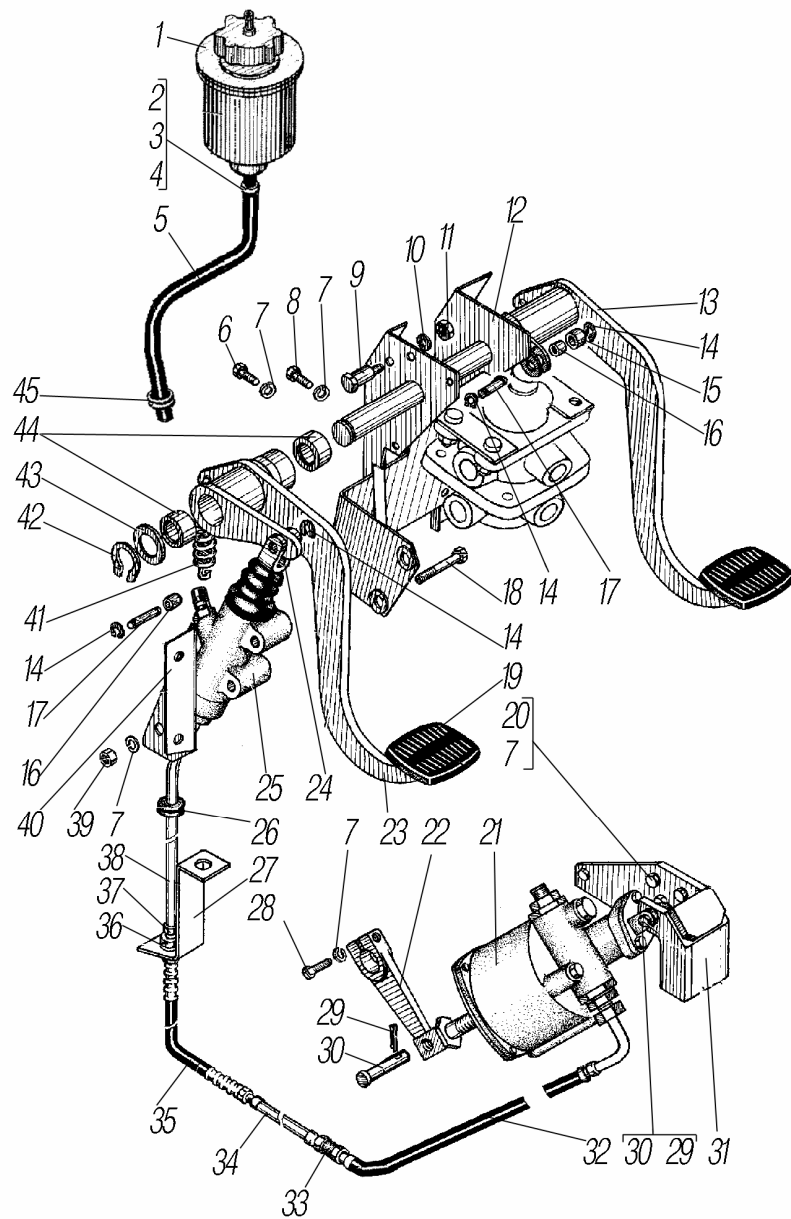


Рис. 2.1

## 2. ТРАНСМИССИЯ

### Привод педалей сцепления и тормоза

№ рис.	Поз.	Обозначение	Наименование	Кол-во на автомобили			
				4320- 1951-58	4320- 1151-59	4320- 0971-58	44202- 0511-58
1	2	3	4	5	6	7	8
2.1	1	375-3505082-Б2* <sup>1</sup>	Бачок	1	1	1	1
	2	45 9871 1592	Пряжка хомута	1	1	1	1
	3	375-3916019	Лента стяжная	1	1	1	1
	4	45 9871 1152	Шплинт хомута	1	1	1	1
	5	6361Х-1602170	Рукав 8х15-098	1	1	1	1
	6	201493-П29	Болт М10-6gx16	1	1	1	1
	7	252136-П2	Шайба 10 ОТ	8	8	8	8
	8	201494-П29	Болт М10-6gx18	4	4	4	4
	9	6361-1602111	Эксцентрик	3	3	3	3
	10	252155-П2	Шайба 8Т	3	3	3	3
	11	250510-П29	Гайка М8-6Н	3	3	3	3
	12	6361-3504050	Кронштейн педалей	1	1	1	1
	13	6363-3504010	Педаль тормоза	1	1	1	1
	14	5557-1602177	Стопор	4	4	4	4
	15	6361-3504037	Ролик	1	1	1	1
	16	1-941/12К	Подшипник 1-941/12К	2	2	2	2
	17	6361-1602032	Ось	2	2	2	2
	18	63206-2913032	Болт	2	2	2	2
	19	450-1602047	Подушка педали	2	2	2	2
	20	206535-П29	Болт М10-6gx22	8	8	8	8
	21	6361ЯХ-1602410	Пневмогидравлический цилиндр	1	1	1	1

1	2	3	4	5	6	7	8
2.1	22	4320Я3-1602074	Рычаг	2	2	2	2
	23	6363-1602010	Педаль сцепления	1	1	1	1
	24	6361-1602104	Толкатель	1	1	1	1
	25	6361Х-1602510	Цилиндр гидравлический	1	1	1	1
	26	353-3802035	Втулка	1	1	1	1
	27	6361Х-1602167	Кронштейн	1	1	1	1
	28	200319-П29	Болт М10-6gx50	2	2	2	2
	29	258052-П29	Шплинт 4,0x20	2	2	2	2
	30	260087-П52	Палец 12x35	2	2	2	2
	31	4320Я3-1602196	Кронштейн	1	1	1	1
	32	6363-1602180	Шланг	1	1	1	1
	33	339982	Штуцер М14x1,5 – М14x1,5	1	1	1	1
	34	63655-1602185	Трубка гидропривода выключения сцепления	1	1	1	1
	35	6363-1602182	Шланг	1	1	1	1
	36	252161-П2	Шайба 20Л	3	3	3	3
	37	250640-П29	Гайка М20x1,5-6Н	3	3	3	3
	38	6361Х-1602183	Трубка привода сцепления	1	1	1	1
	39	250512-П29	Гайка М10-6Н	3	3	3	3
	40	6361-1602020	Кронштейн	1	1	1	1
	41	4320-1602119	Пружина	2	2	2	2
	42	14-0283	Скоба	2	2	2	2
	43	252021-П29	Шайба 24	2	2	2	2
	44	1-943/25К	Подшипник	4	4	4	4
	45	Н-203	Втулка	1	1	1	1

\*<sup>1</sup> См. рис. Установка бачка привода сцепления

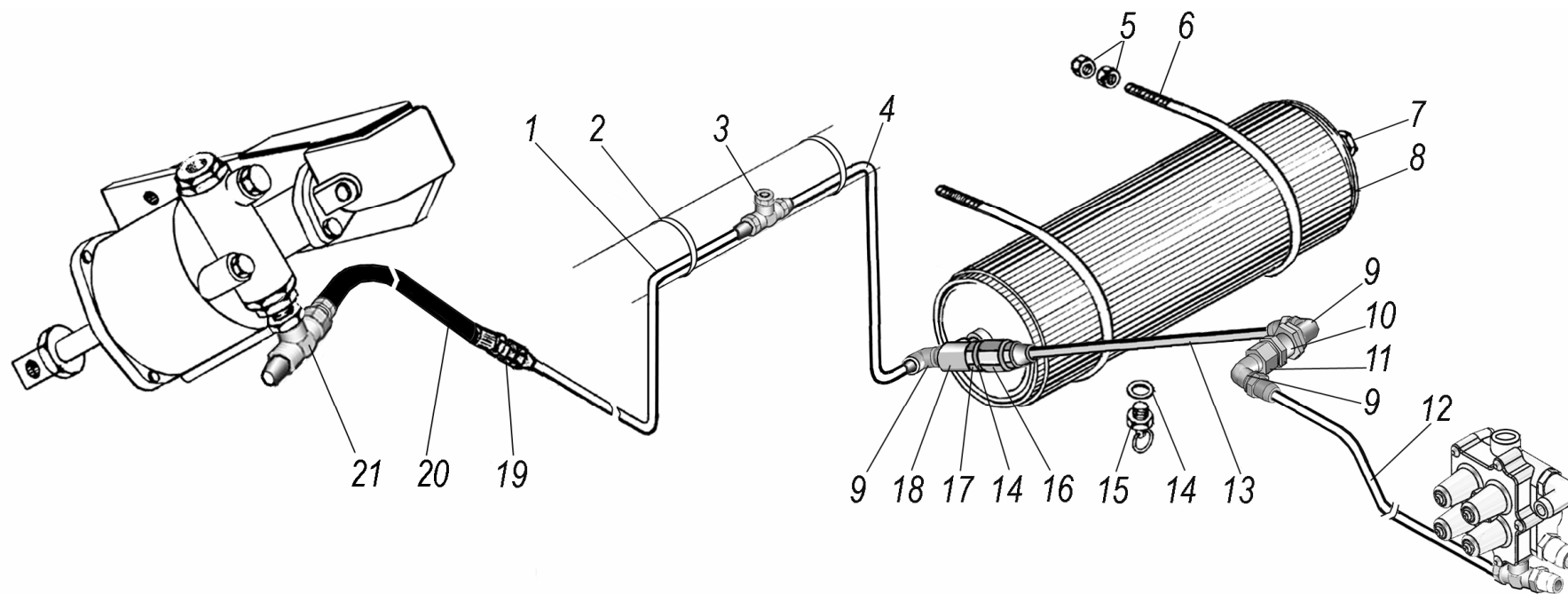


Рис. 2.2

### Установка пневмосистемы управления сцеплением

№ рис.	Поз.	Обозначение	Наименование	Кол-во на автомобили			
				4320- 1951-58	4320- 1151-59	4320- 0971-58	44202- 0511-58
2.2	1	4320Я8-1602210	Трубка от тройника к ПГУ	1	1	1	1
	2	4209 9076 ED12-8328	Хомут	2	2	2	2
	3	5323РХ-1803482	Тройник	1	1	1	1
	4	4320Я8-1602187	Трубка от баллона к тройнику	1	1	1	1
	5	250510-П29	Гайка М8-6Н	8	8	8	8
	6	4320Я3-3513018	Хомут баллона	2	2	2	2
	7	338765	Пробка КГ 3/8"	1	1	1	1
	8	4320Х-3513015	Баллон воздушный	1	1	1	1
	9	339039	Угольник	3	3	3	3
	10	5323РХ-3506322	Штуцер проходной	1	1	1	1
	11	334934	Гайка	1	1	1	1
	12	63645-1602211	Трубка от баллона к кронштейну	1	1	1	1
	13	4320Я8-1602191	Трубка от угольника к баллону	1	1	1	1
	14	4320-3514023	Прокладка	3	3	3	3
	15	100-3513110	Кран слива конденсата	1	1	1	1
	16	100-3562210-20	Клапан обратный	1	1	1	1
	17	339545	Штуцер	1	1	1	1
	18	337788	Тройник	1	1	1	1
	19	339050	Штуцер	1	1	1	1
	20	6363-1602170	Шланг	1	1	1	1
	21	339612	Тройник	1	1	1	1



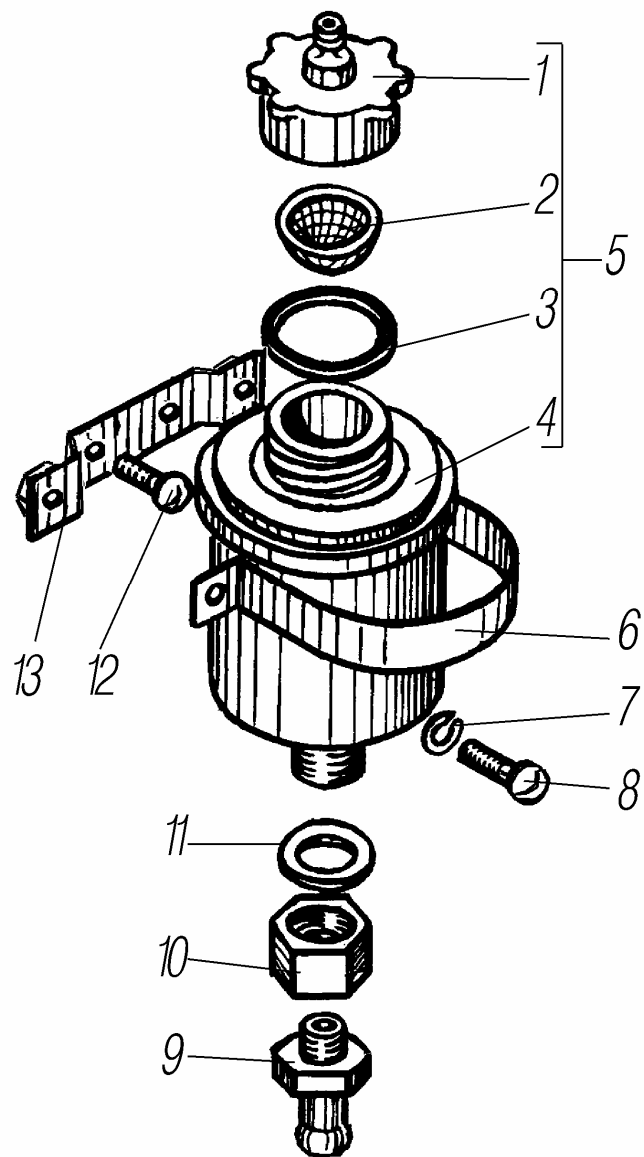
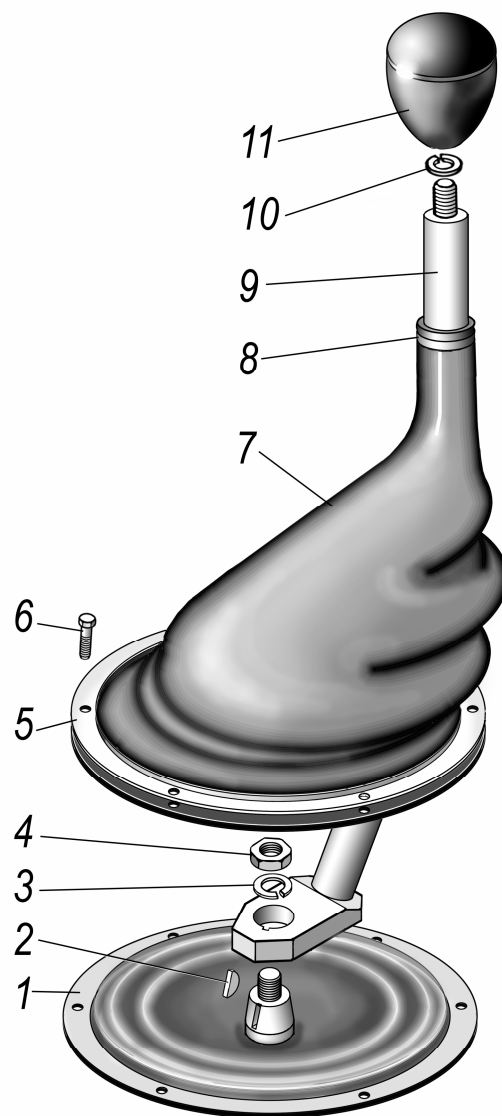


Рис. 2.3

### Установка бачка привода сцепления

№ рис.	Поз.	Обозначение	Наименование	Кол-во на автомобили			
				4320-1951-58	4320-1151-59	4320-0971-58	44202-0511-58
2.3	1	375-3505074-01	Пробка	1	1	1	1
	2	375-3505050	Сетка	1	1	1	1
	3	375-3505094	Кольцо уплотнительное	1	1	1	1
	4	375-3505085	Бачок	1	1	1	1
	5	375-3505082-Б2* <sup>1</sup>	Бачок в сборе	1	1	1	1
	6	4320ЯЗ-1602022	Стяжка	1	1	1	1
	7	252154-П2	Шайба 6Л	2	2	2	2
	8	220101-П29	Винт М6х8	2	2	2	2
	9	3255-1104235	Штуцер	1	1	1	1
	10	4320ЯЗ-1602599	Штуцер	1	1	1	1
	11	375-3524004	Прокладка уплотнительная	1	1	1	1
	12	240818-П29	Винт М14х12	2	2	2	2
	13	5323ЯХ-1602021	Кронштейн	1	1	1	1

\*<sup>1</sup> См. рис. Привод педалей сцепления и тормоза.



**Рис. 2.4**

### Установка рычага переключения передач

№ рис.	Поз.	Обозначение	Наименование	Кол-во на автомобили			
				4320- 1951-58	4320- 1151-59	4320- 0971-58	44202- 0511-58
2.4	1	375-5130071-02	Уплотнитель проема под рычаг КПП	1	1	1	1
	2	338082-П29	Шпонка сегментная 4x6,5	1	1	1	1
	3	252138-П2	Шайба 14.ОТ	1	1	1	1
	4	250634-П29	Гайка М14х1,5-6Н	1	1	1	1
	5	375-5130074	Накладка уплотнительная	1	1	1	1
	6	201420-П29	Болт М6-6gx20	6	6	6	6
	7	55571Х-1702144	Чехол рычага переключения передач	1	1	1	1
	8	25314	Хомут	1	1	1	1
	9	4320П2-1702120	Рычаг переключения передач	1	1	1	1
	10	252137-П2	Шайба 12.ОТ	1	1	1	1
	11	4322-1703088	Рукоятка рычага переключения передач	1	1	1	1

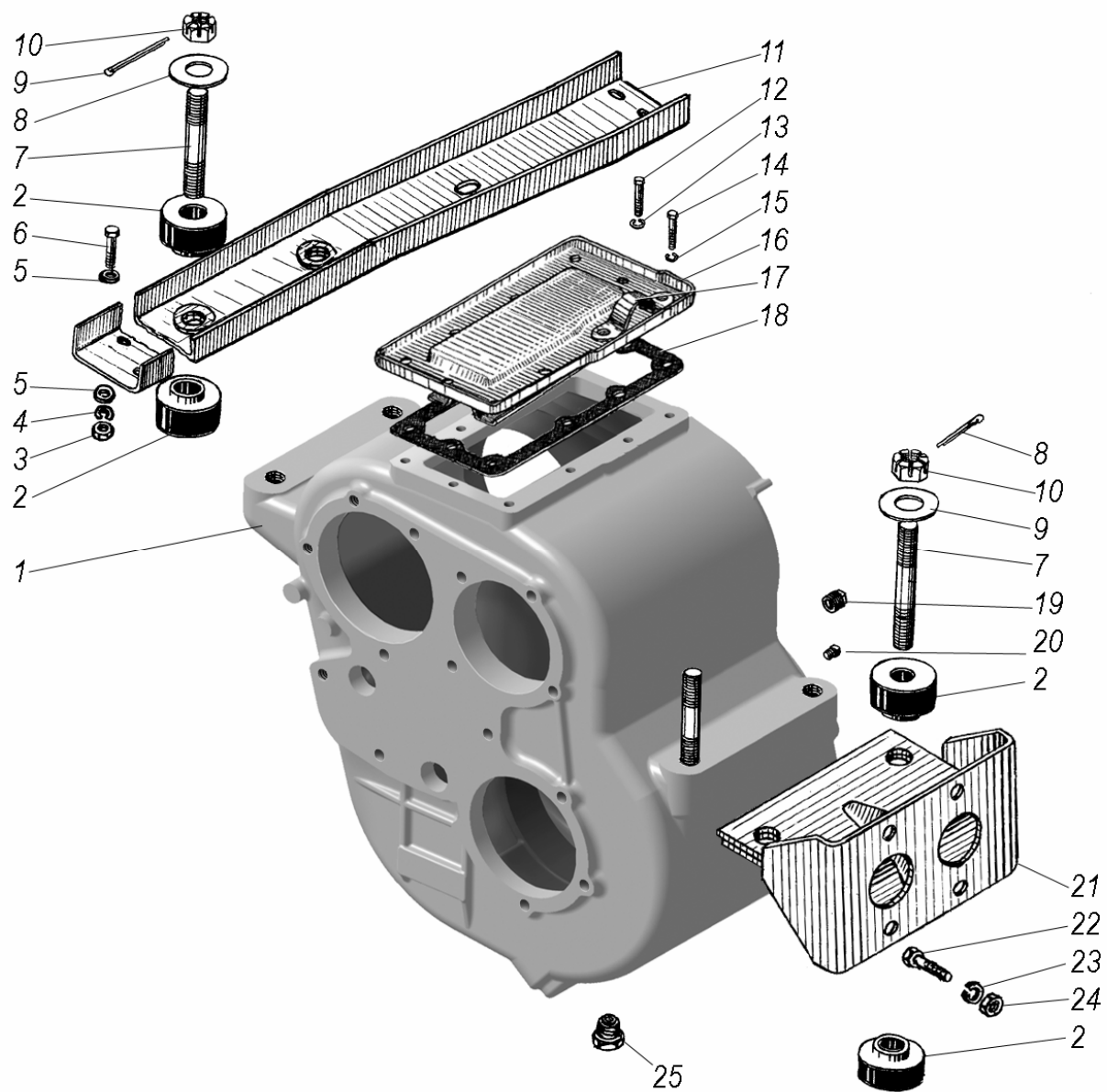
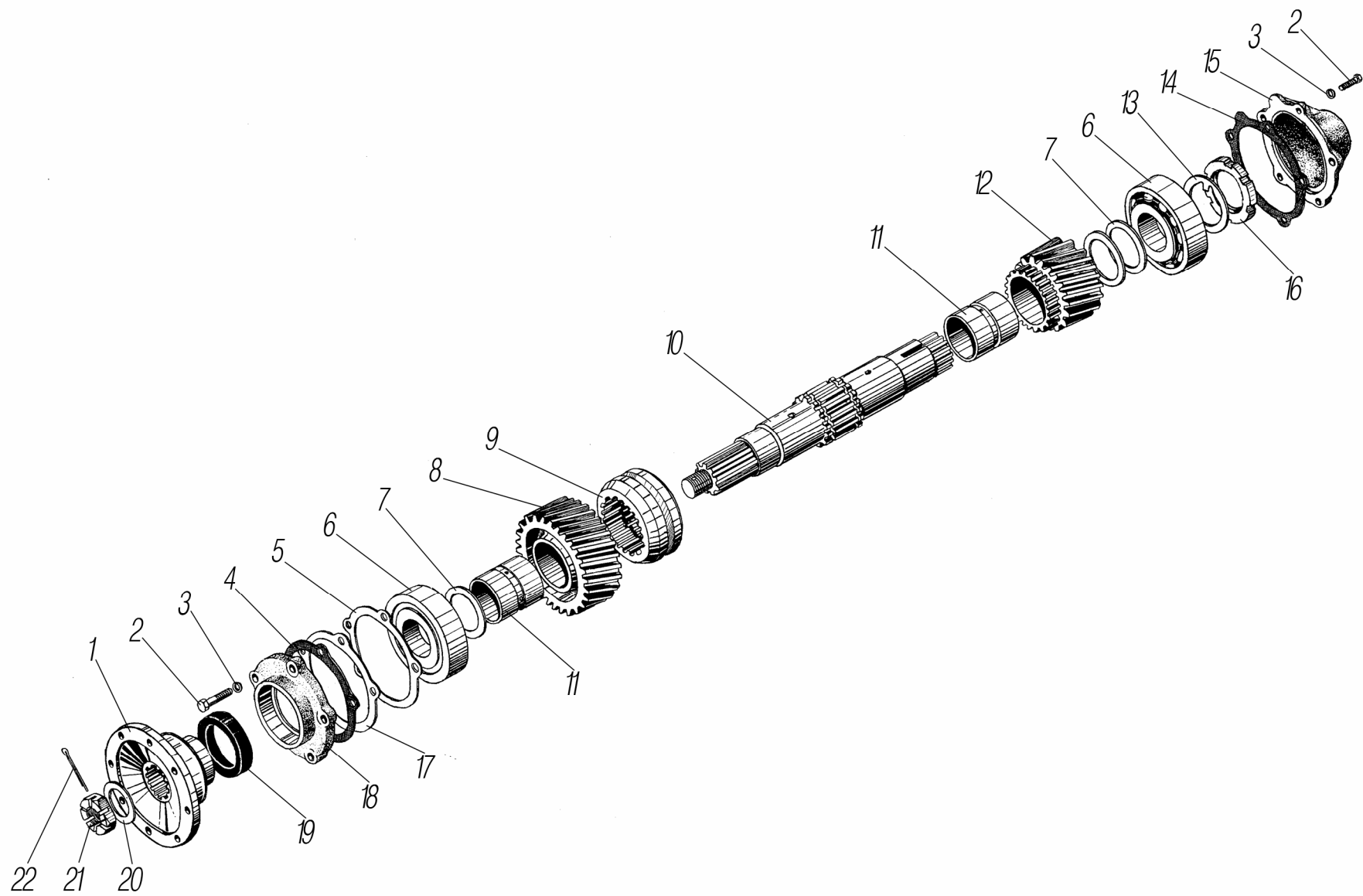


Рис. 2.5

### Картер и подвеска раздаточной коробки

№ рис.	Поз.	Обозначение	Наименование	Кол-во на автомобили			
				4320- 1951-58	4320- 1151-59	4320- 0971-58	44202- 0511-58
2.5	1	4320П2-1802012-21* <sup>1</sup>	Картер раздаточной коробки	1	1	1	1
	2	375-1801030	Подушка подвески	8	8	8	8
	3	250514-П29	Гайка М12-6Н	4	4	4	4
	4	252137-П2	Шайба 12.ОТ	4	4	4	4
	5	335917-П29	Шайба	4	4	4	4
	6	201543-П29	Болт М12-6gx38	4	4	4	4
	7	333683-П29	Шпилька	8	8	8	8
	8	336449	Шайба 22	4	4	4	4
	9	258069-П29	Шплинт 5x36	4	4	4	4
	10	334933-П29	Гайка	4	4	4	4
	11	4320Х-1801008-10	Кронштейн правый	1	1	1	1
	12	201453-П29	БолтМ8-6gx14	8	8	8	8
	13	252135-П2	Шайба 8Т	8	8	8	8
	14	331472-П29	Болт М10x25	2	2	2	2
	15	252136-П2	Шайба 10.ОТ	2	2	2	2
	16	375-1802270-Б	Крышка верхнего люка РК	1	1	1	1
	17	375-1801043	Скоба подъема РК	1	1	1	1
	18	375-1802268-Б	Прокладка уплотнительная крышки	1	1	1	1
	19	375-1802278	Пробка МК24x1,5	1	1	1	1
	20	338765	Пробка К 3/8"	1	1	1	1
	21	5557-1801017-10	Кронштейн левый	1	1	1	1
	22	332560-П29	Болт М14-45	2	2	2	2
	23	252138-П2	Шайба 14.ОТ	2	2	2	2
	24	250558-П29	Гайка М14-6Н	2	2	2	2
	25	375-1802285	Пробка магнитная	1	1	1	1

\*<sup>1</sup> Допускается замена на 4320П2-1802012-20



**Рис. 2.6**

### Первичный вал раздаточной коробки

№ рис.	Поз.	Обозначение	Наименование	Кол-во на автомобилях			
				4320- 1951-58	4320- 1151-59	4320- 0971-58	44202- 0511-58
2.6	1	6361ЯХ-2502134* <sup>1</sup>	Фланец среднего моста	1	1	1	1
	2	331473-П29	Болт	10	10	10	10
	3	252136-П2	Шайба 10.ОТ	10	10	10	10
	4	375-1802049	Прокладка уплотнительная крышки	1	1	1	1
	5	375- 1802031-Б	Прокладка регулировочная 0,25мм	4*	4*	4*	4*
	6	7312А	Подшипник роликовый	2	2	2	2
	7	375-1802043-Б	Шайба опорная шестерни	3	3	3	3
	8	4322-1802036	Шестерня высшей передачи	1	1	1	1
	9	4320-1802039	Каретка переключения передач	1	1	1	1
	10	375-1802023-В	Вал первичный	1	1	1	1
	11	375-1802037-Г	Втулка шестерен	1	1	1	1
	12	375-1802041-Б2	Шестерня низшей передачи	1	1	1	1
	13	4320-1802073	Шайба стопорная	1	1	1	1
	14	5920-1802029	Прокладка крышки заднего под- шипника	1	1	1	1
	15	4320-1802031* <sup>2</sup>	Крышка заднего подшипника	1	1	1	1
	16	4320-1802072-01	Гайка подшипника	1	1	1	1
	17	375-1802032-Б	Прокладка регулировочная 0,1мм	10*	10*	10*	10*
	18	375-1802027-01	Крышка передняя подшипника	1	1	1	1
	19	РТ 864176-02	Манжета 70x92	1	1	1	1
	20	336432-П29	Шайба 31	1	1	1	1
	21	335033-П29	Гайка М30x1,5	1	1	1	1
	22	258084-П29	Шплинт 6,3x45	1	1	1	1

\* Наибольшее количество по потребности

\*<sup>1</sup> Допускается замена на 6361ЯХ-2502134-01

\*<sup>2</sup> Для автомобиля без лебедки



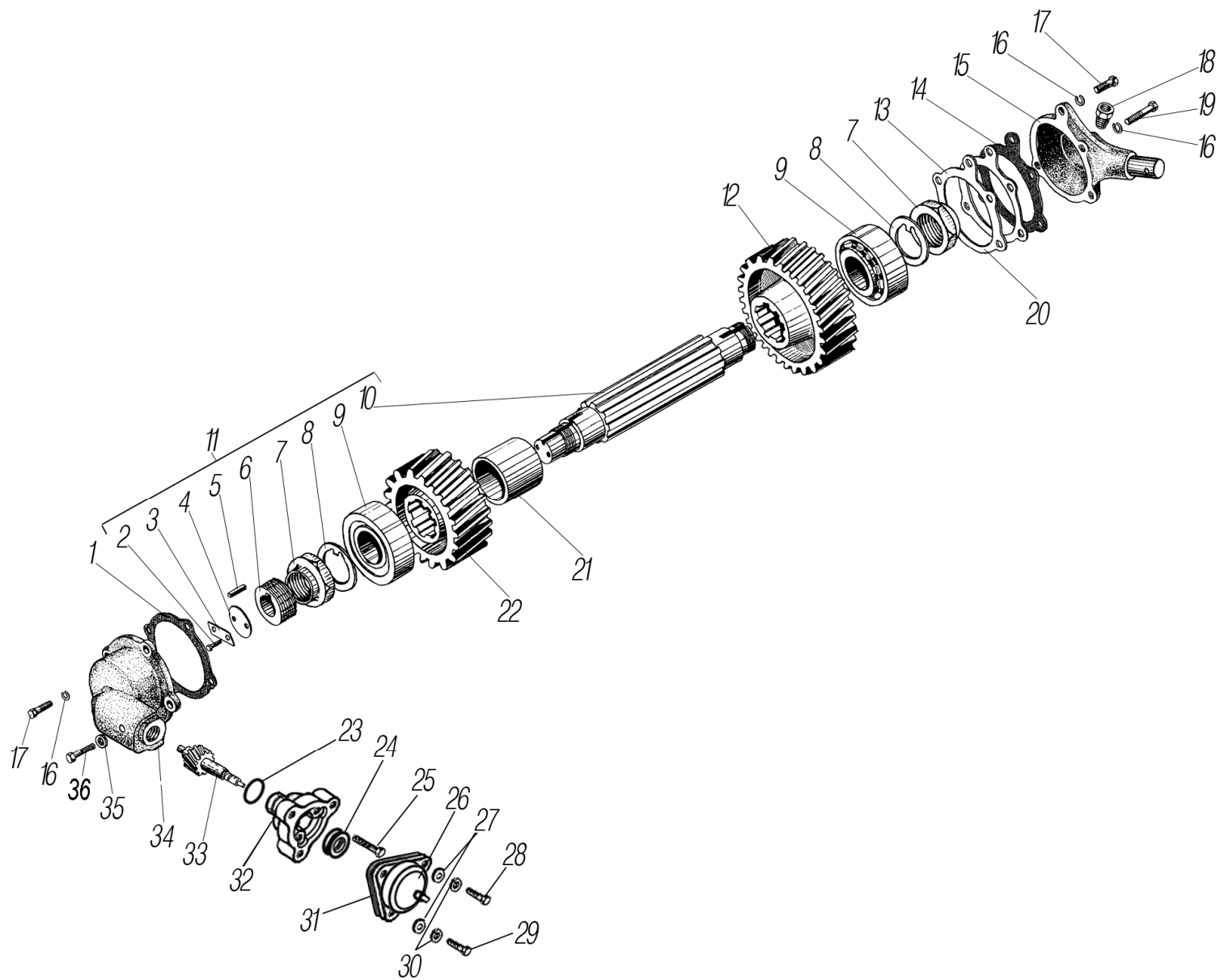


Рис. 2.7

### Промежуточный вал раздаточной коробки и привод спидометра

№ рис.	Поз.	Обозначение	Наименование	Кол-во на автомобили			
				4320- 1951-58	4320- 1151-59	4320- 0971-58	44202- 0511-58
1	2	3	4	5	6	7	8
2.7	1	375-1802103-В	Прокладка крышки	1	1	1	1
	2	201475-П29	Болт М8х1-6gx18	2	2	2	2
	3	375-102063-Б	Пластина стопорная	1	1	1	1
	4	375-1802084	Шайба упорная	1	1	1	1
	5	375-1802081-Б	Шпонка ведущей шестерни	1	1	1	1
	6	4320-3802033	Шестерня ведущая привода спидометра	1	1	1	1
	7	4320-1802197	Гайка подшипника	2	2	2	2
	8	4320-1802086	Шайба упорная	2	2	2	2
	9	6-7610-А	Подшипник роликовый	2	2	2	2
	10	375-1802085-Б	Вал промежуточный	1	1	1	1
	11	4320-1802084	Вал промежуточный в сборе	1	1	1	1
	12	375-1802090-Б	Шестерня низшей передачи	1	1	1	1
	13	375-1802105-Б	Прокладка толщиной 0,1мм	8*	8*	8*	8*
	14	375-1802108	Прокладка	1	1	1	1
	15	375-1802107	Крышка подшипника задняя	1	1	1	1
	16	252136-П2	Шайба 10.0Т	8	8	8	8
	17	331473-П29	Болт М10-6gx30	7	7	7	7
	18	298429	Сапун	1	1	1	1

1	2	3	4	5	6	7	8
2.7	19	200319-П29	Болт М10-6gx50	1	1	1	1
	20	375-1802104-Б	Прокладка толщиной 0,25мм	12*	12*	12*	12*
	21	375-1802061-02	Втулка распорная	1	1	1	1
	22	4322-1802088	Шестерня высшей передачи	1	1	1	1
	23	4320-1803159-01	Кольцо уплотнительное	1	1	1	1
	24	1,2-10x26-1-1	Манжета	1	1	1	1
	25	201461-П29	Болт М8-6gx32	2	2	2	2
	26	ПД8089-3* <sup>1</sup>	Датчик импульсов	1	1	1	1
	27	252005-П29	Шайба 8	3	3	3	3
	28	201457-П29	Болт М8-6gx22	2	2	2	2
	29	331045-П29	Болт	1	1	1	1
	30	252135-П2	Шайба 8Т	3	3	3	3
	31	740.3813856	Прокладка	2	2	2	2
	32	5323РХ-3802044	Фланец крепления датчика электро-привода	1	1	1	1
	33	4320-3802035	Шестерня ведомая привода спидометра	1	1	1	1
	34	4320-1802098-01	Крышка переднего подшипника	1	1	1	1
	35	375-1802123	Прокладка	1	1	1	1
	36	331515-П29	Болт М10x70	1	1	1	1

\* Наибольшее количество по потребности

\*<sup>1</sup> Допускается замена на 4222.3843010-датчик скорости (только в комплекте со спидометром )

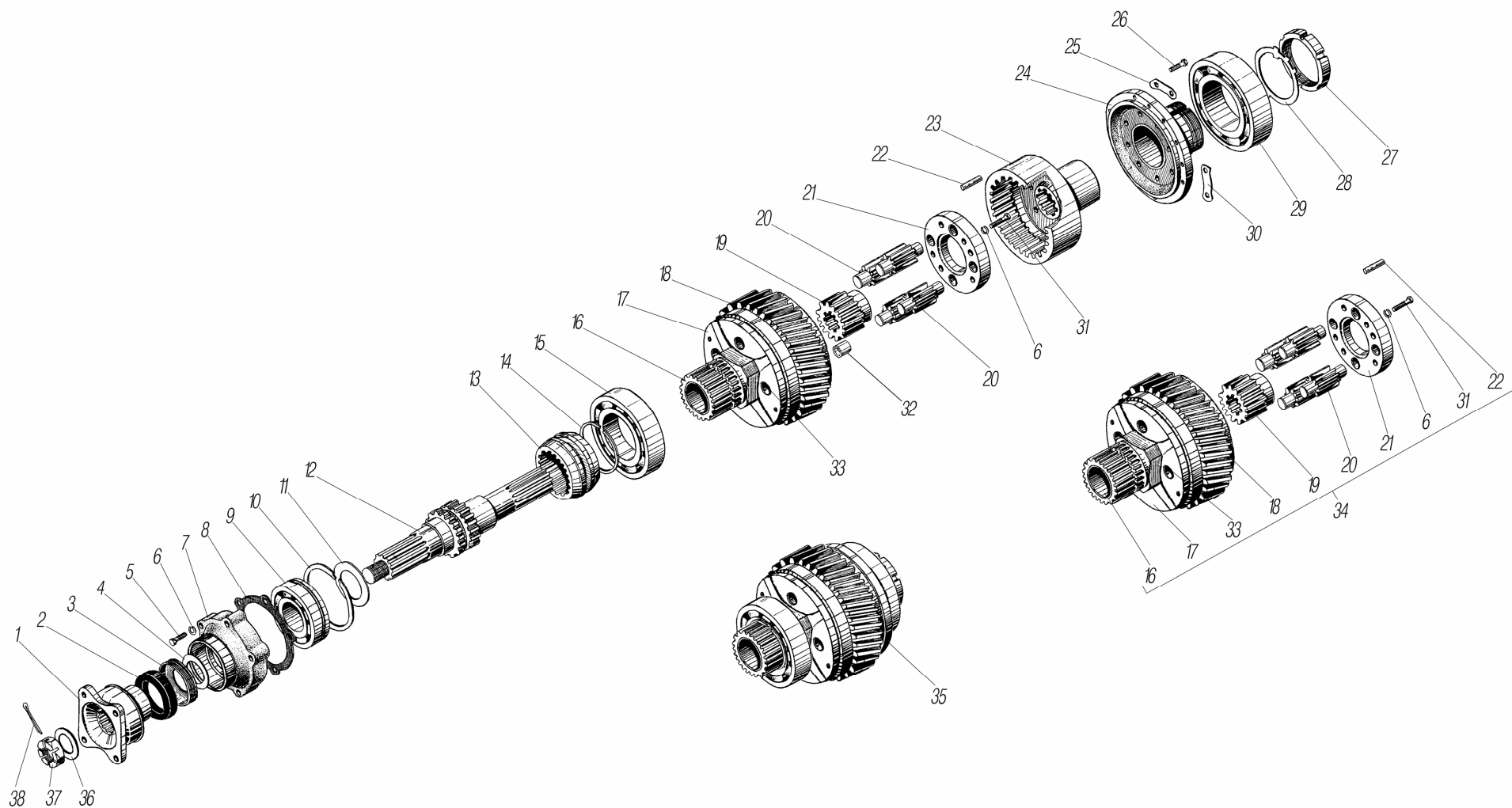


Рис. 2.8

### Вал привода переднего моста и дифференциал раздаточной коробки

№ рис.	Поз.	Обозначение	Наименование	Кол-во на автомобили			
				4320- 1951-58	4320- 1151-59	4320- 0971-58	44202- 0511-58
1	2	3	4	5	6	7	8
2.8	1	375-1802264-Б	Фланец привода переднего моста в сборе	1	1	1	1
	2	РТ 864176-02	Манжета в сборе	2	2	2	2
	3	375-1802051-01	Шайба упорная	1	1	1	1
	4	375-1802038	Шайба упорная	1	1	1	1
	5	200319-П29	Болт М10-6gx50	5	5	5	5
	6	252136-П2	Шайба 10.ОТ	15	15	15	15
	7	4320Х-1802246	Крышка подшипника	1	1	1	1
	8	375-1802235-Б	Прокладка крышки подшипника	1	1	1	1
	9	50311А	Подшипник шариковый	1	1	1	1
	10	375-1802216	Кольцо стопорное	1	1	1	1
	11	375-1802251	Шайба упорная	1	1	1	1
	12	4320-1802110	Вал привода переднего моста	1	1	1	1
	13	375-1802148-Б	Муфта блокировки	1	1	1	1
	14	375-1802166	Кольцо стопорное	1	1	1	1
	15	218	Подшипник шариковый	1	1	1	1
	16	375-1802169	Втулка	1	1	1	1
	17	375-1802161-10	Обойма передняя	1	1	1	1
	18	375-1802189-10	Шестерня нижнего вала	1	1	1	1
	19	375-1802112-Б	Шестерня солнечная	1	1	1	1

1	2	3	4	5	6	7	8
2.8	20	375-1802158-Б	Сателлит	4	4	4	4
	21	3751802164-В	Шайба	1	1	1	1
	22	337563	Штифт 12x30	4	4	4	4
	23	375-1802190-Б	Шестерня коронная	1	1	1	1
	24	375-1802176	Обойма задняя в сборе	1	1	1	1
	25	375-1802170	Пластина стопорная	1	1	1	1
	26	331505	M10x25	12	12	12	12
	27	375-1802258	Гайка подшипника	1	1	1	1
	28	375-1802057	Шайба замочная	1	1	1	1
	29	220А	Подшипник шариковый	1	1	1	1
	30	375-1802168	Пластина стопорная	5	5	5	5
	31	201498-П29	M10-6gx28	2	2	2	2
	32	375-1802171	Втулка	8	8	8	8
	33	375-1802160-10	Обойма передняя в сборе	1	1	1	1
	34	375-1802155	Обойма дифференциала с шестерней нижнего вала	1	1	1	1
	35	375-1802150-01	Дифференциал раздаточной коробки	1	1	1	1
	36	336432	Шайба	1	1	1	1
	37	335033-П29	Гайка прорезная	1	1	1	1
	38	258084	Шплинт 6,3x45	1	1	1	1

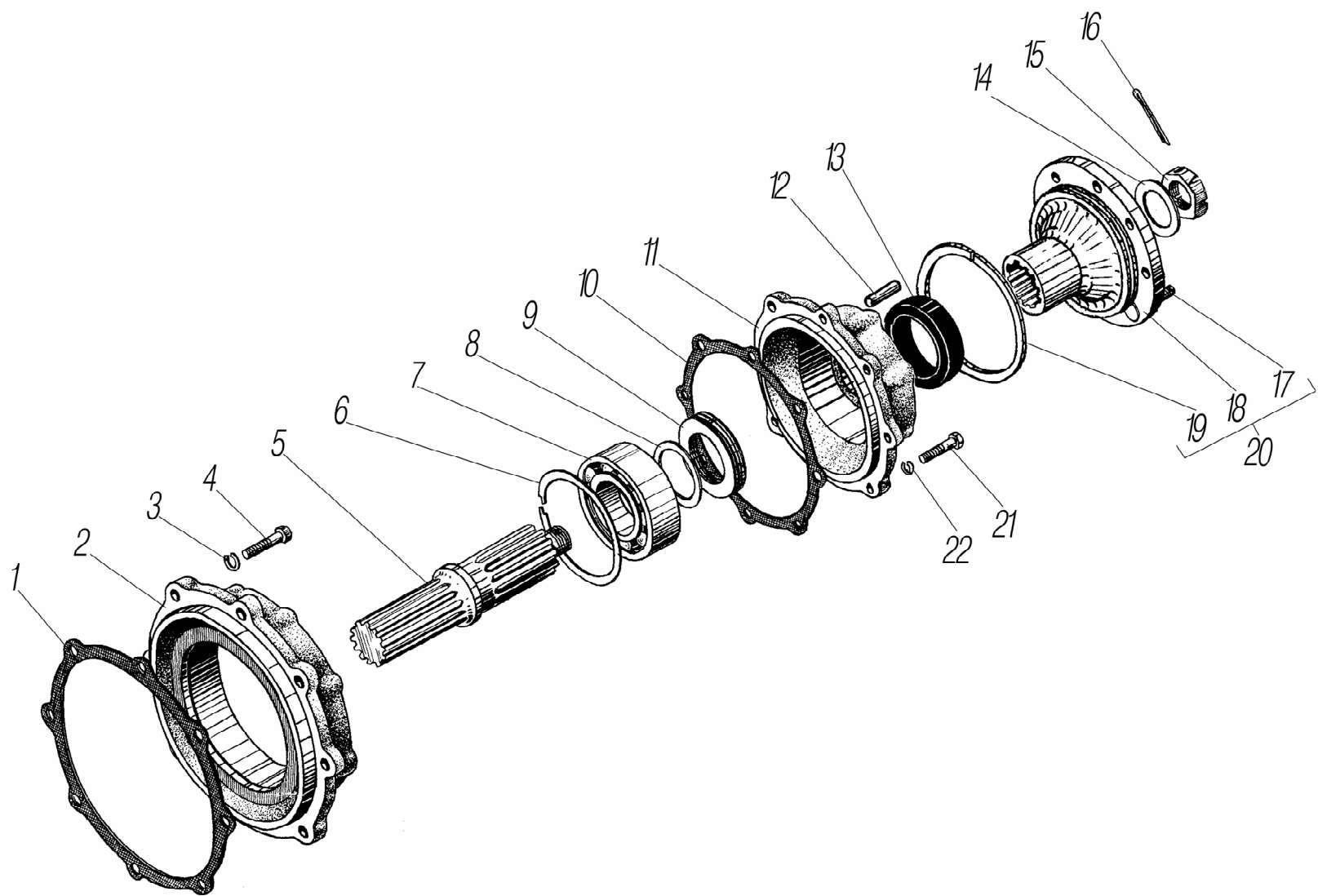


Рис. 2.9

### Вал привода заднего моста раздаточной коробки

№ рис.	Поз.	Обозначение	Наименование	Кол-во на автомобили			
				4320- 1951-58	4320- 1151-59	4320- 0971-58	44202- 0511-58
2.9	1	375-1802195-Б	Прокладка картера	1	1	1	1
	2	4320Х-1802194	Картер заднего подшипника	1	1	1	1
	3	252137-П2	Шайба 12.ОТ	8	8	8	8
	4	201543-П29	Болт М12-6gx38	8	8	8	8
	5	375-1802186-В	Вал привода заднего моста	1	1	1	1
	6	375-1802216	Кольцо стопорное	2	2	2	2
	7	311А	Подшипник шариковый	1	1	1	1
	8	375-1802038	Шайба упорная	1	1	1	1
	9	375-1802030-01	Кольцо маслосгонное	1	1	1	1
	10	375-1802196-Б	Прокладка крышки подшипника	1	1	1	1
	11	4320Х-1802213	Крышка подшипника	1	1	1	1
	12	337570-П29	Штифт 12x25	2	2	2	2
	13	РТ 864176-02	Манжета 70x92	1	1	1	1
	14	336432	Шайба 31	1	1	1	1
	15	335033-П29	Гайка М30x1,5	2	2	2	2
	16	258084-П29	Шплинт 6,3x45	2	2	2	2
	17	4320-1802228	Болт	4	4	4	4
	18	4320-1802214	Фланец задний	1	1	1	1
	19	4320-1802229	Шайба	1	1	1	1
	20	4320-1802211	Фланец задний в сборе	1	1	1	1
	21	331473-П29	Болт М10x32	8	8	8	8
	22	252136-П2	Шайба 10.ОТ	8	8	8	8



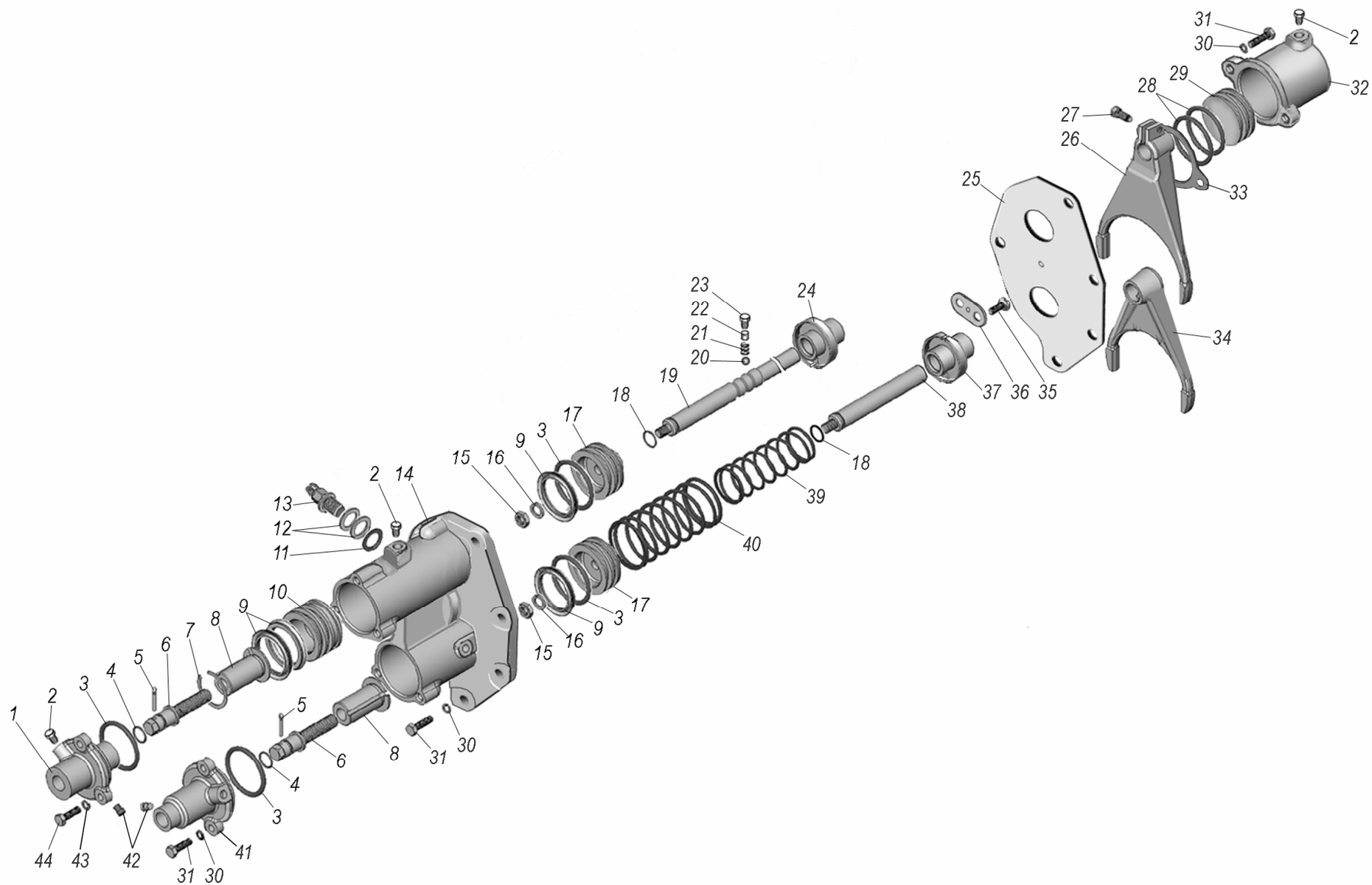


Рис. 2.10

### Управление и механизм переключения раздаточной коробки

№ рис.	Поз.	Обозначение	Наименование	Кол-во на автомобилях			
				4320- 1951-58	4320- 1151-59	4320- 0971-58	44202- 0511-58
1	2	3	4	5	6	7	8
2.10	1	5323-1803208	Крышка механизма	1	1	1	1
	2	262541-П29	Пробка КГ1/8"	4	4	4	4
	3	055-065-58-2-2	Кольцо	4	4	4	4
	4	016-020-25-2-2	Кольцо	2	2	2	2
	5	258068-П29	Шплинт 5x32	2	2	2	2
	6	5323-1803033	Болт	2	2	2	2
	7	5323-1803027	Кольцо стопорное	1	1	1	1
	8	5323-1803026	Втулка	2	2	2	2
	9	5323-1803226	Манжета	4	4	4	4
	10	4320П2-1803222	Поршень нейтрали	1	1	1	1
	11	4322-3721063	Прокладка	2	2	2	2
	12	44201-1804131	Прокладка регулировочная	14*	14*	14*	14*
	13	ВК403А-3716000	Выключатель света заднего хода	2	2	2	2
	14	4320П2-1803201	Корпус механизма переключения	1	1	1	1
	15	250615-П29	Гайка М12х1,25-6Н	2	2	2	2
	16	252157-П2	Шайба 12.Л	2	2	2	2
	17	4320П2-1803202	Поршень механизма переключения	2	2	2	2
	18	018-022-25-2-2	Кольцо	2	2	2	2
	19	4320П2-1803022-10	Шток механизма переключения	1	1	1	1
	20	Б11.112-100	Шарик	1	1	1	1
	21	32-0615	Пружина защелки стержня переключения	1	1	1	1
	22	337567	Штифт	1	1	1	1
	23	339299	Пробка	1	1	1	1

1	2	3	4	5	6	7	8
2.10	24	4320П2-1803051	Упор поршня механизма переключения	1	1	1	1
	25	4320П2-1803233	Прокладка	1	1	1	1
	26	4320П2-1803020-10	Вилка переключения передач	1	1	1	1
	27	331570	Болт	1	1	1	1
	28	038-046-46-2-2	Кольцо	2	2	2	2
	29	4320П2-1803223	Поршень высшей передачи и нейтрали	1	1	1	1
	30	252136-П2	Шайба 10.ОТ	9	9	9	9
	31	201498-П29	Болт М10-6gx28	9	9	9	9
	32	4320П2-1803224	Цилиндр механизма включения	1	1	1	1
	33	4320П2-1803225	Прокладка уплотнительная	1	1	1	1
	34	4320П2-1803028-10	Вилка муфты блокировки дифференциала	1	1	1	1
	35	4320-3414081	Винт	2	2	2	2
	36	4320П2- 1803052	Планка механизма переключения	1	1	1	1
	37	4320П2- 1803050	Упор поршня механизма блокировки	1	1	1	1
	38	4320П2-1803195	Шток механизма блокировки	1	1	1	1
	39	5323-1803210	Пружина внутренняя	1	1	1	1
	40	5323-1803215	Пружина наружная	1	1	1	1
	41	4320П2-1803219	Крышка механизма	1	1	1	1
	42	339693-П29	Штифт	2	2	2	2
	43	252135-П2	Шайба 8.Г	3	3	3	3
	44	201460-П29	Болт М8-6gx3	3	3	3	3

\*Наибольшее количество по потребности

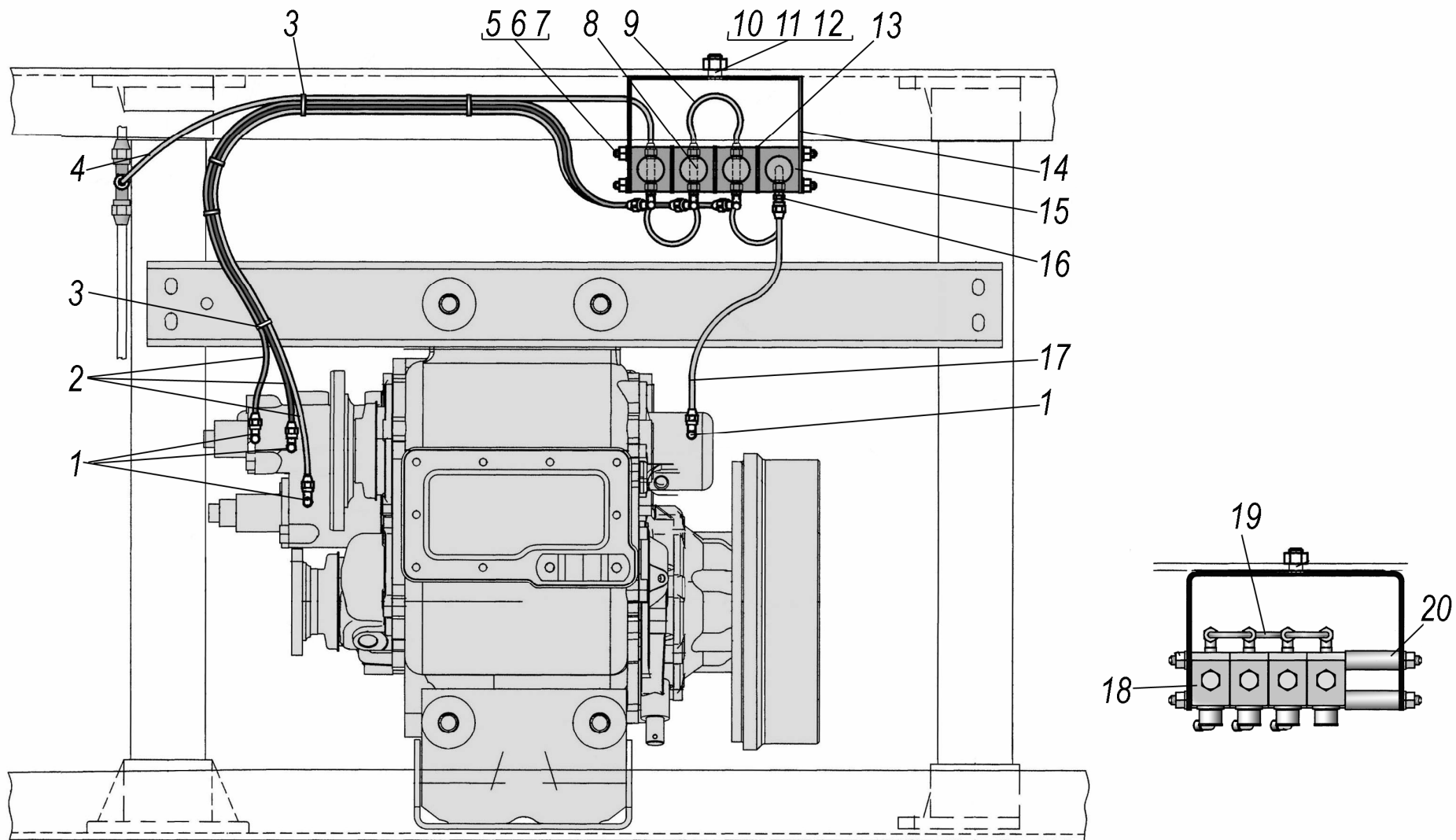


Рис. 2.11

### Установка пневмоуправления раздаточной коробки

№ рис.	Поз.	Обозначение	Наименование	Кол-во на автомобили			
				4320- 1951-58	4320- 1151-59	4320- 0971-58	44202- 0511-58
2.11	1	339520-П29	Угольник ввертный	8	8	8	8
	2	4320П2-1803380	Трубка воздухопроводная 5	3	3	3	3
	3	2108-3401228	Хомут	5	5	5	5
	4	4320П2-1803386	Трубка воздухопроводная 5	1	1	1	1
	5	4320П2-1803396	Шпилька	2	2	2	2
	6	250510-П29	Гайка М8-6Н	4	4	4	4
	7	252135-П29	Шайба 8Т	4	4	4	4
	8	339690	Тройник ввертный	3	3	3	3
	9*	4320Я7-1803320	Трубка воздухопроводная	3	3	3	3
	10	55571-2402066	Болт М16х1,5	2	2	2	2
	11	250561-П29	Гайка М16х1,5-6Н	2	2	2	2
	12	252139-П2	Шайба 16. ОТ	2	2	2	2
	13*	252038-П29	Шайба 8	12	12	12	12
	14	4320П2-1803360	Кронштейн	1	1	1	1
	15*	7ДЗ.254.022	Клапан электромагнитный КЭБ-420	4	4	4	4
	16	339200-П29	Штуцер	1	1	1	1
	17	4320П2-1803384	Трубка воздухопроводная 5	1	1	1	1
	18*	КЭМ 10Д	Клапан электромагнитный	4	4	4	4
	19*	4320П2-1803320	Трубка воздухопроводная	3	3	3	3
	20*	5323РХ-1803272-10	Втулка проставочная	2	2	2	2

\* Допускается замена комплектно поз. 9;13;15 на поз. 18;19;20

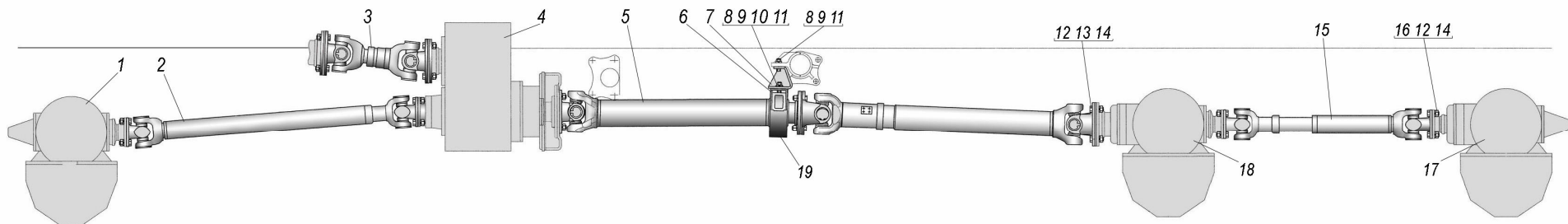


Рис. 2.12

### Карданная передача на шасси Урал 4320-1951-58 и автомобиль Урал 4320-0971-58

№ рис.	Поз.	Обозначение	Наименование	Кол-во на автомобилях			
				4320-1951-58	4320-1151-59	4320-0971-58	44202-0511-58
2.12	1	4320X-2300010-01	Мост передний	1	-	1	-
	2	55571П-2203010	Вал карданный	1	-	1	-
	3	6361ЯХ-2205012	Вал карданный	1	-	1	-
	4	4320П2-1800018	Коробка раздаточная	1	-	1	-
	5	4320X-2205006	Передача карданная	1	-	1	-
	6	4320X-2202053	Пластина	1	-	1	-
	7	4320X-2202055-10	Проставка	1	-	1	-
	8	202120-П29	Болт М16х42	4	-	4	-
	9	250560-П29	Гайка М16-6Н	4	-	4	-
	10	336052-П29	Шайба 16	2	-	2	-
	11	252139-П2	Шайба 16.ОТ	4	-	4	-
	12	250559-П29	Гайка М14х1,5-6Н	28	-	28	-
	13	1/13943/31	Болт М14х1,5-6gx45	12	-	12	-
	14	252138П2	Шайба 14.ОТ	32	-	32	-
	15	4320-2201010-03*	Вал карданный	1	-	1	-
	16	332206-П29	Болт М14х1,5-6е	16	-	16	-
	17	4320X-2400010-01	Мост задний	1	-	1	-
	18	4320X-2500010-40	Мост средний	1	-	1	-
	19	4320X-2202052	Хомут	1	-	1	-

\* Допускается замена на 4320-2201010-01

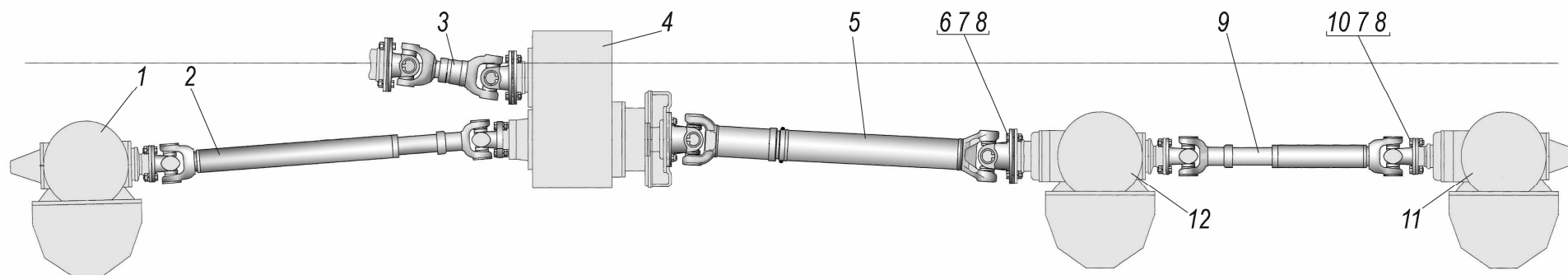
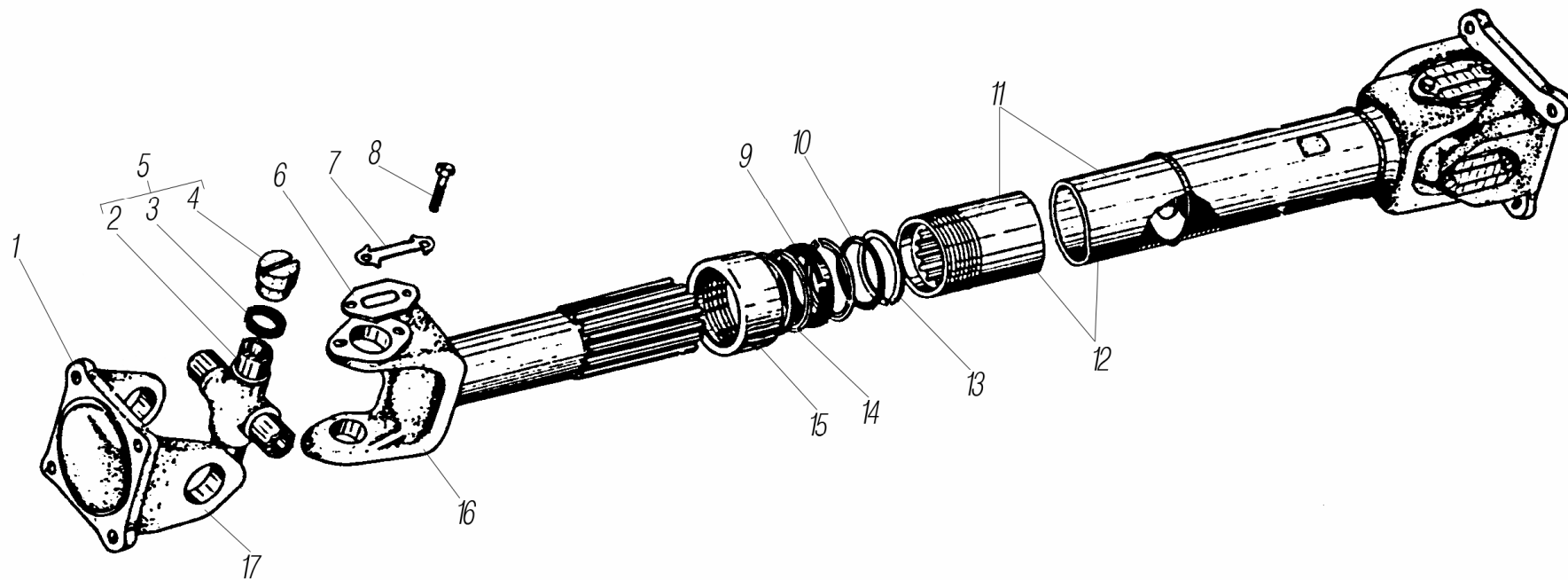


Рис. 2.13

### Карданная передача на шасси Урал 4320-1151-59 и седельный тягач Урал 44202-0511-58

№ рис.	Поз.	Обозначение	Наименование	Кол-во на автомобиле			
				4320-1951-58	4320-1151-59	4320-0971-58	44202-0511-58
2.13	1	4320X-2300010-01	Мост передний	-	1	-	1
	2	55571-2203010	Вал карданный	-	1	-	1
	3	6361ЯХ-2205012	Вал карданный	-	1	-	1
	4	4320П2-1800018	Коробка раздаточная	-	1	-	1
	5	6361ЯХ-2205010	Вал карданный	-	1	-	1
	6	1/13943/31	Болт М14х1,5-6gx45	-	12	-	12
	7	250559-П29	Гайка М14х1,5-6Н	-	28	-	28
	8	252138П2	Шайба 14.ОТ	-	32	-	32
	9	4320-2201010-03*	Вал карданный	-	1	-	1
	10	332206-П29	Болт М14х1,5-6е	-	16	-	16
	11	4320X-2400010-01	Мост задний	-	1	-	1
	12	4320X-2500010-40	Мост средний	-	1	-	1

\* Допускается замена на 4320-2201010-01



**Рис. 2.14**

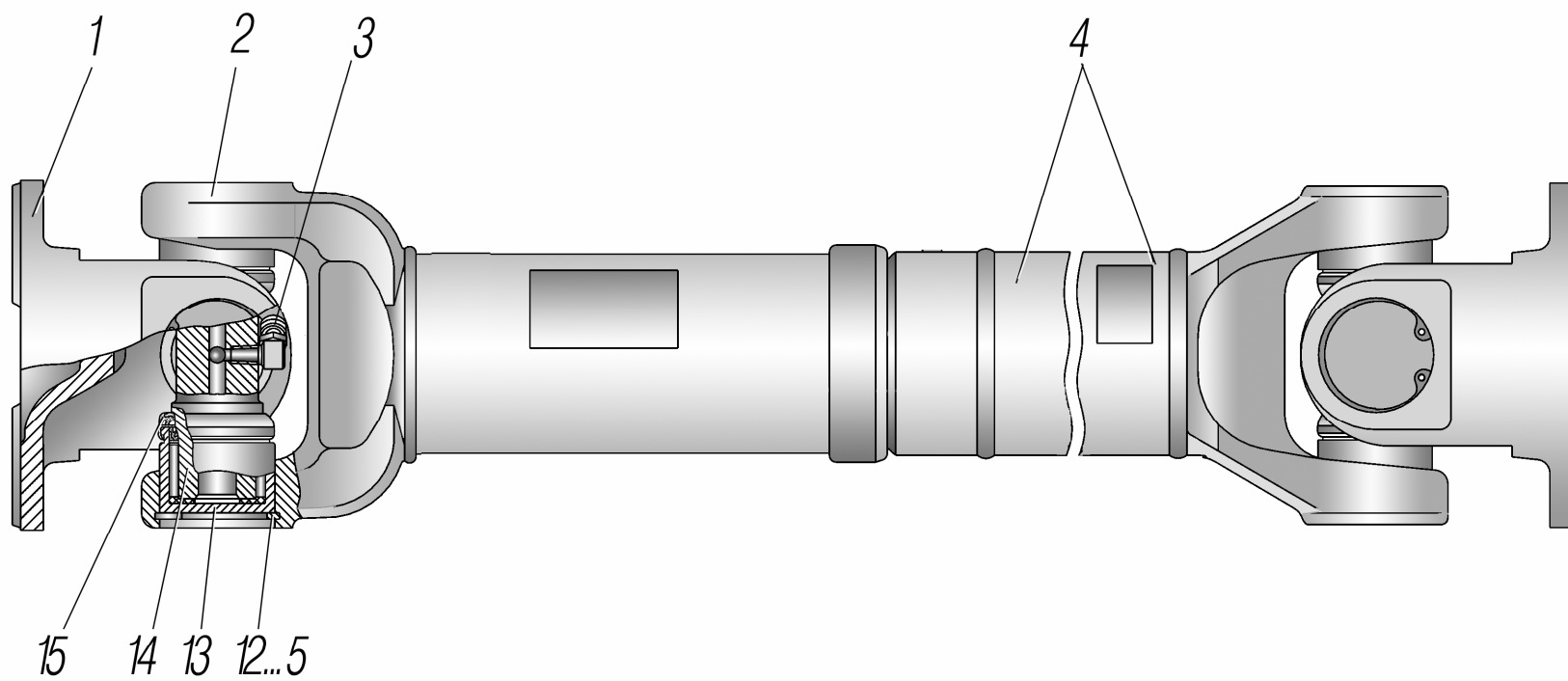


### Вал карданный заднего (переднего) моста

№ рис.	Поз.	Обозначение	Наименование	Кол-во на автомобили			
				4320- 1951-58	4320- 1151-59	4320- 0971-58	44202- 0511-58
2.14	1	121-2203023* <sup>1</sup>	Фланец-вилка	2	2	2	2
	2	130-2201030	Крестовина	4	4	4	4
	3	130-2201043	Уплотнение подшипника	16	16	16	16
	4	804805K2	Подшипник роликовый	16	16	16	16
	5	130-2201025	Крестовина в сборе	4	4	4	4
	6	431410-2201050	Пластина опорная	16	16	16	16
	7	120-2201051	Пластина-замок	16	16	16	16
	8	201454-П29	Болт М8-6gx16	32	32	32	32
	9	130-2202225	Сальник	2	2	2	2
	10	130-2202221	Кольцо	2	2	2	2
	11	4320-2201015-01* <sup>1</sup>	Вал карданный (сварка)	1	1	1	1
	12	375-2203015-02* <sup>2</sup>	Вал карданный сварка	1	1	1	1
	13	130-2202227	Шайба разрезная	2	2	2	2
	14	130-2202219	Шайба разрезная	6	6	6	6
	15	131-2203217	Гайка	2	2	2	2
	16	130-2202048	Вилка скользящая	2	2	2	2
	17	130-2201023* <sup>2</sup>	Фланец вилка	2	2	2	2

\*1 Для карданного вала заднего моста

\*2 Для карданного вала переднего моста



**Рис. 2.15**

### Вал карданный среднего моста

№ рис.	Поз.	Обозначение	Наименование	Кол-во на автомобили			
				4320- 1951-58	4320- 1151-59	4320- 0971-58	44202- 0511-58
2.15	1	53205-2201023-30	Фланец-вилка	4	2	4	2
	2	53205-2201047-20	Вилка скользящая	2	1	2	1
	3	24-2904142	Колпачок пресс-масленки	2	1	2	1
	4	63655-2201015	Вал карданный (сварка)	2	1	2	1
	5	53205-2205040	Кольцо стопорное	*	*	*	*
	6	53205-2205041	Кольцо стопорное	*	*	*	*
	7	53205-2205042	Кольцо стопорное	*	*	*	*
	8	53205-2205043	Кольцо стопорное	*	*	*	*
	9	53205-2205044	Кольцо стопорное	*	*	*	*
	10	53205-2205045	Кольцо стопорное	*	*	*	*
	11	53205-2205046	Кольцо стопорное	*	*	*	*
	12	53205-2205047	Кольцо стопорное	*	*	*	*
	13	804707A1C10	Подшипник игольчатый	16	8	16	8
	14	53205-2201026-10	Крестовина в сборе	4	2	4	2
	15	53205-2205036	Уплотнение торцевое	16	8	16	8

\* По потребности

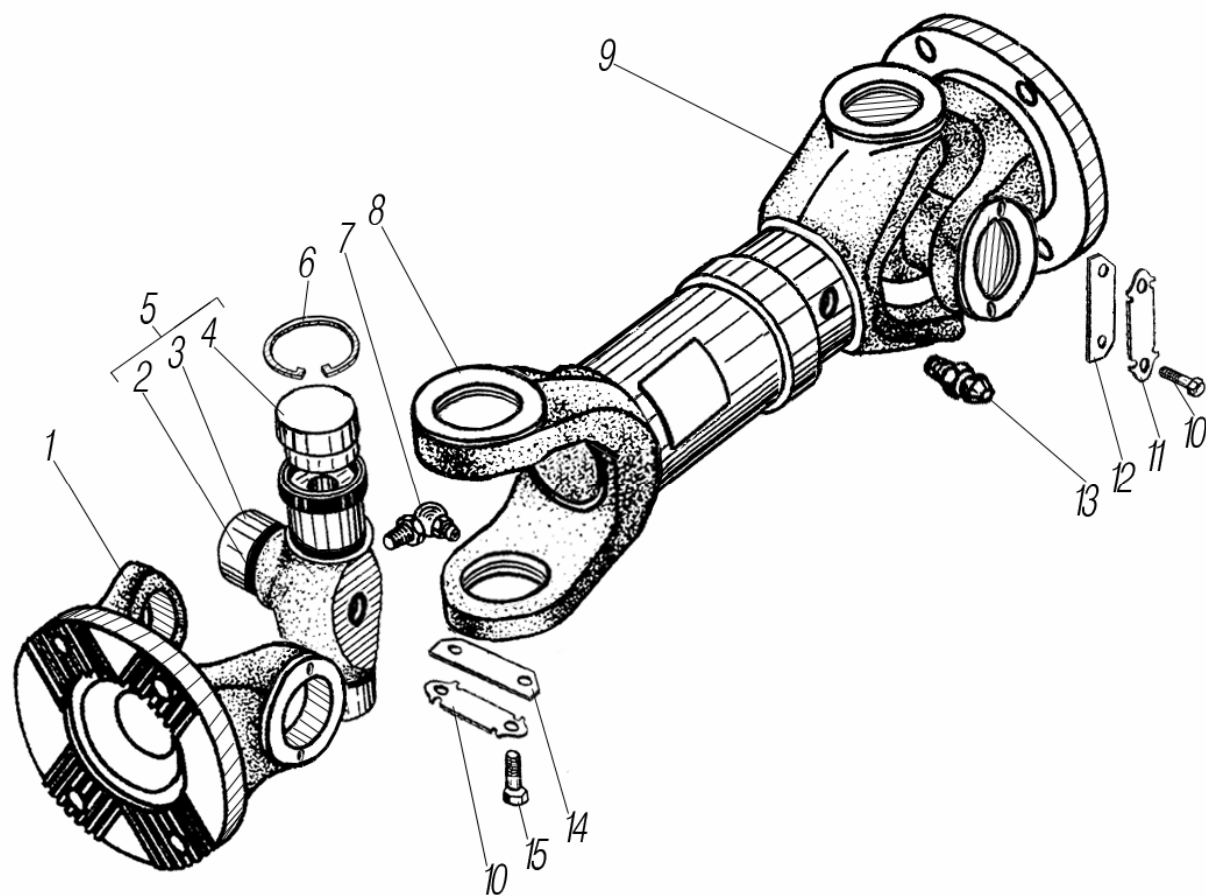


Рис. 2.16

### Вал карданный

№ рис.	Поз.	Обозначение	Наименование	Кол-во на автомобили			
				4320- 1951-58	4320- 1151-59	4320- 0971-58	44202- 0511-58
2.16	1	43114-2205023	Фланец-вилка	2	2	2	2
	2	53205-2205036	Уплотнение торцевое	8	8	8	8
	3	53205-2205026-10	Крестовина	2	2	2	2
	4	804707A1C10	Подшипник	8	8	8	8
	5	53205-2205025-01	Крестовина в сборе	2	2	2	2
	6	53205-2205040...45* <sup>1</sup>	Кольца стопорные	8	8	8	8
	7	264040	Масленка 2.3.90	1	1	1	1
	8	43114-2202047-10	Вилка скользящая	1	1	1	1
	9	43114-2202047-10	Вилка скользящая	1	1	1	1
	10	201418-П8	Болт М6-6gx16	8	8	8	8
	11	200-2201041	Пластина	4	4	4	4
	12	4320-2202070...73* <sup>2</sup>	Грузы балансировочные	*	*	*	*
	13	264020	Масленка	1	1	1	1
	14	43114-2202070...73* <sup>2</sup>	Грузы балансировочные	*	*	*	*
	15	201454	Болт М8-6gx16	4	4	4	4

\* Набор по потребности

\*<sup>1</sup> Подбор по толщине

\*<sup>2</sup> Подбор по массе при балансировке

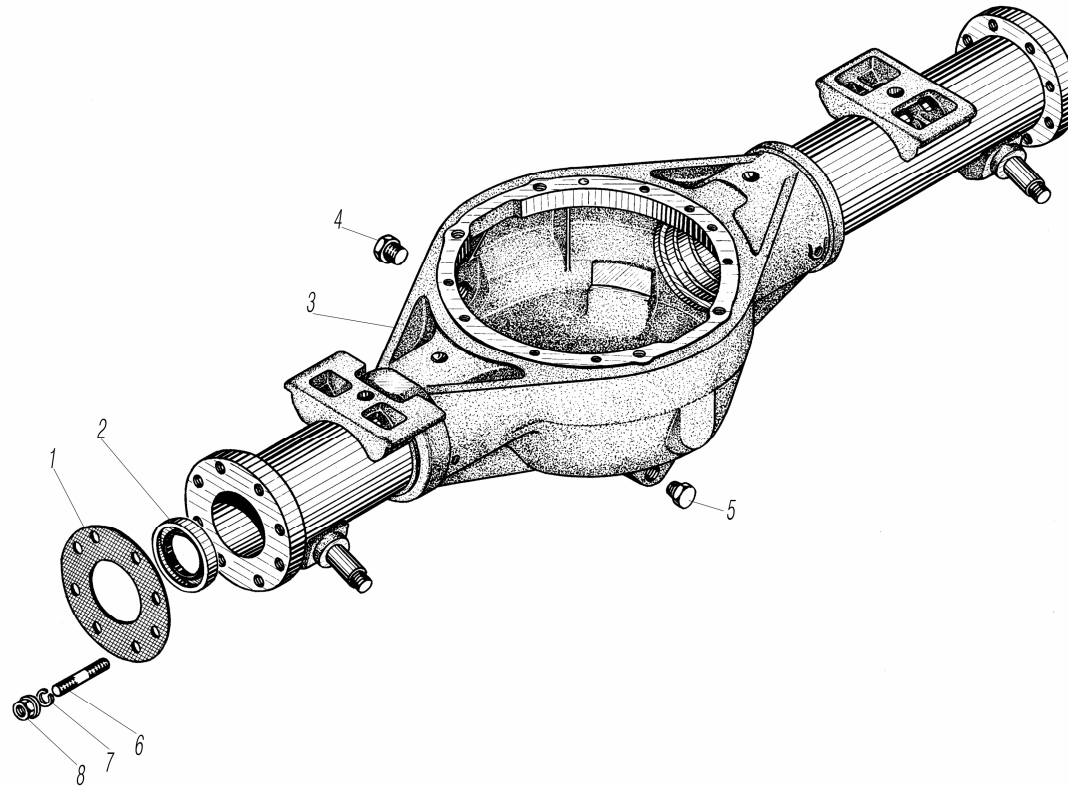


Рис.2.17

## Картер переднего моста

№ рис.	Поз.	Обозначение	Наименование	Кол-во на автомобили			
				4320-1951-58	4320-1151-59	4320-0971-58	44202-0511-58
2.17	1	6361X-2301055	Прокладка шаровой опоры	2	2	2	2
	2	4320-2301077	Манжета полуоси	2	2	2	2
	3	5557-2301010	Картер переднего моста в сборе	1	1	1	1
	4	375-1802278	Пробка 2-2МК24.А12.Ц6.хр	1	1	1	1
	5	375-1802285	Пробка магнитная	1	1	1	1
	6	333675-П29	Шпилька М18х1,5х71х23	22	22	22	22
	7	252140-П2	Шайба 18. ОТ	22	22	22	22
	8	334842	Гайка М18х1,5	22	22	22	22

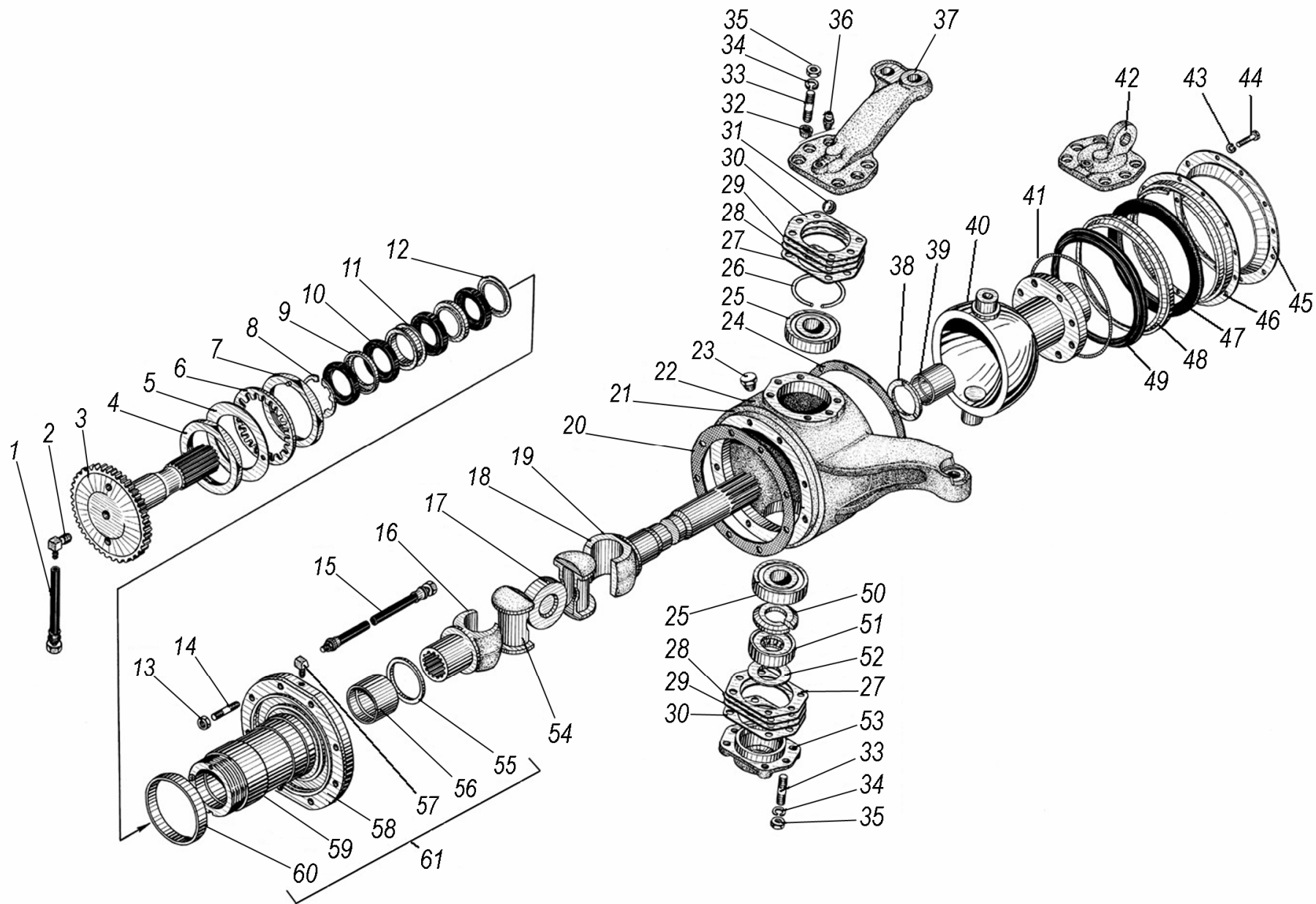


Рис. 2.18

### Передний мост

№ рис.	Поз.	Обозначение	Наименование	Кол-во на автомобили			
				4320-1951-58	4320-1151-59	4320-0971-58	44202-0511-58
1	2	3	4	5	6	7	8
2.18	1	375-4225073-02	Шланг гибкий в сборе	2	2	2	2
	2	375-3124094	Угольник подвода воздуха	2	2	2	2
	3	5557-2303065	Полуось передняя	2	2	2	2
	4	375-3103081-Г	Контргайка подшипников колеса	2	2	2	2
	5	375-3103080-Б	Шайба стопорная	2	2	2	2
	6	375-3103079-01	Шайба замочная	2	2	2	2
	7	4320-3103076	Гайка подшипника колеса в сборе	2	2	2	2
	8	375-2303067-А	Кольцо стопорное	2	2	2	2
	9	375-4224020-01	Обойма сальника	4	4	4	4
	10	375-4224017-03	Манжета в сборе	8	8	8	8
	11	375-3124013	Кольцо распорное	2	2	2	2
	12	375-4224081	Обойма	2	2	2	2
	13	251649	Гайка 16x1,5-6Н	24	24	24	24
	14	333681	Шпилька М16x1,5x46x23	24	24	24	24
	15	375-4225077	Шланг	2	2	2	2
	16	5557Х-2303072	Вилка наружной полуоси	2	2	2	2
	17	5557-2303075	Диск шарнира	2	2	2	2
	18	5557-2303070-10	Полуось внутренняя правая	1	1	1	1
	19	5557-2303071-10	Полуось внутренняя левая	1	1	1	1
	20	55571-2304052-01	Прокладка цапфы	2	2	2	2
	21	6361-2304030	Корпус поворотного кулака правый	1	1	1	1
	22	6361-2304031	Корпус поворотного кулака левый	1	1	1	1
	23	375-1802278	Пробка 2-2 МК24А12 Цб.хр	2	2	2	2
	24	375-2304098-01	Прокладка сальника	2	2	2	2
	25	12309	Подшипник роликовый	4	4	4	4
	26	5557-2304071	Кольцо	2	2	2	2
	27	55571-2304074	Прокладка 0,05мм	*	*	*	*
	28	55571-2304075	Прокладка 0,1мм	*	*	*	*
	29	55571-2304076	Прокладка 0,2 мм	*	*	*	*



1	2	3	4	5	6	7	8
2.18	30	55571-2304077	Прокладка 0,5 мм	*	*	*	*
	31	Б26.988-100	Шарик	2	2	2	2
	32	5557-2304082	Втулка разжимная	12	12	12	12
	33	333677	Шпилька М18х1,5х43х29	20	20	20	20
	34	252140-П2	Шайба 18.ОТ	20	20	20	20
	35	250563-П29	Гайка М18х1,5-6Н	20	20	20	20
	36	264035-П29	Масленка 2.3.45	2	2	2	2
	37	4320-2304100	Рычаг поворотного кулака	1	1	1	1
	38	375-2301037	Шайба полуоси упорная	2	2	2	2
	39	375-2301036	Втулка шаровой опоры	2	2	2	2
	40	6361-2304013	Опора шаровая	2	2	2	2
	41	375-2304094	Пружина сальника	2	2	2	2
	42	55571-2304037-02	Крышка верхняя	1	1	1	1
	43	252135-П2	Шайба 8Т	24	24	24	24
	44	201475-П29	Болт М8х1-6gx18	24	24	24	24
	45	55571-2304097	Крышка сальника	2	2	2	2
	46	375-2304092-В	Обойма сальника	2	2	2	2
	47	55571-2304096	Кольцо уплотнительное	2	2	2	2
	48	375-2304095-Б	Кольцо распорное	2	2	2	2
	49	375-2304093-Б1	Манжета сальника	2	2	2	2
	50	5557-2304067	Кольцо дистанционное	2	2	2	2
	51	108710	Подшипник шариковый	2	2	2	2
	52	5557-2304073-10	Шайба шкворня	2	2	2	2
	53	55571-2304033	Крышка подшипника	2	2	2	2
	54	5557-2303074	Кулак шарнира	2	2	2	2
	55	375-2304087	Шайба опорная	2	2	2	2
	56	375-2304088	Втулка цапфы	2	2	2	2
	57	375-4225053-Б	Штуцер подвода воздуха	2	2	2	2
	58	555713103042	Отражатель	2	2	2	2
	59	55571-2304084-01	Цапфа поворотная	2	2	2	2
	60	4320-2304085	Кольцо сальника	2	2	2	2
	61	6361-2304080	Цапфа поворотная в сборе	2	2	2	2

\*По потребности

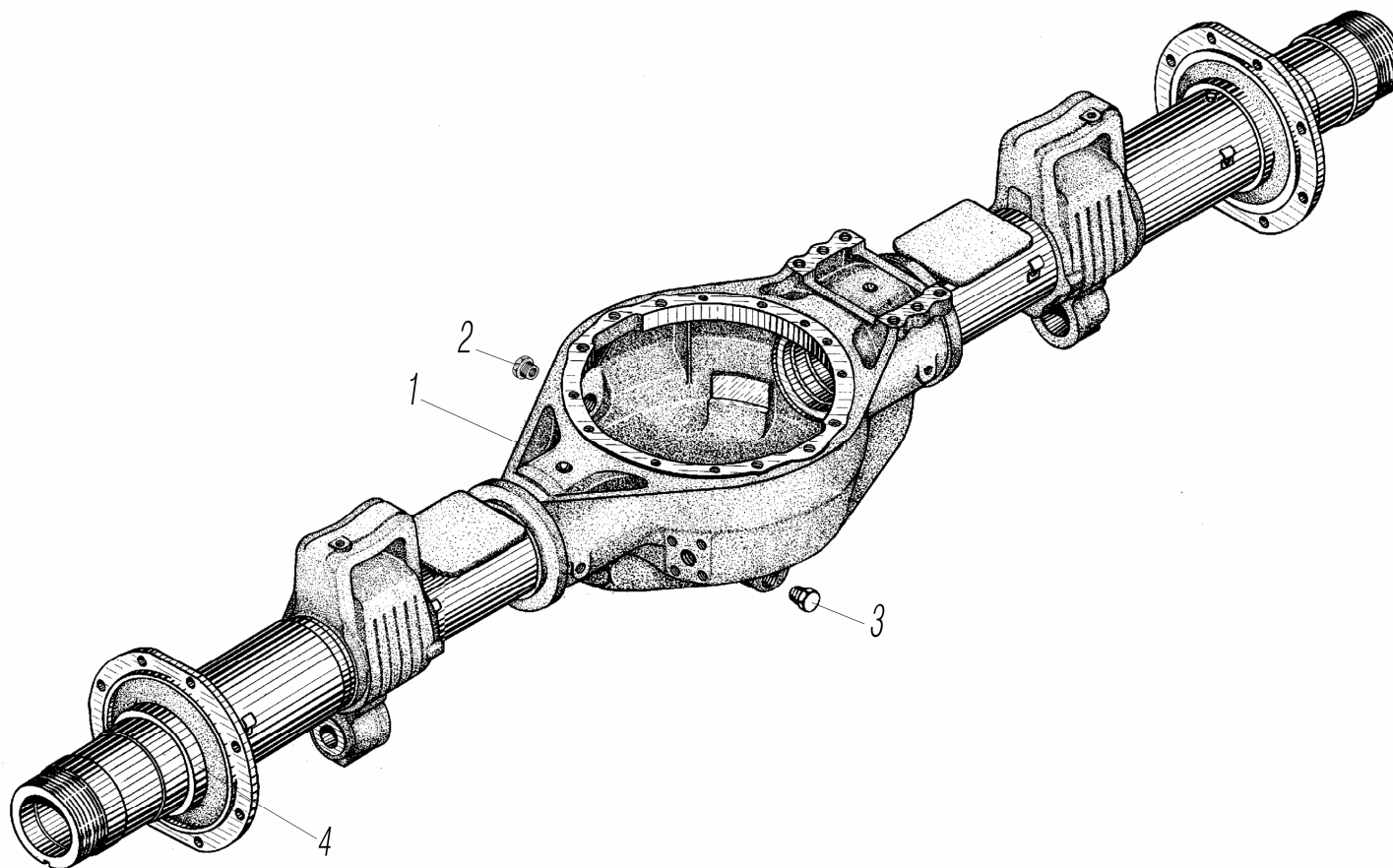


Рис. 2.19

## Картер заднего (среднего) моста

№ рис.	Поз.	Обозначение	Наименование	Кол-во на автомобилях			
				4320-1951-58	4320-1151-59	4320-0971-58	44202-0511-58
2.19	1	55571-2401010	Картер заднего (среднего) моста в сборе	2	2	2	2
	2	375-1802278	Пробка 2-2МК24.А12.Цб.хр	2	2	2	2
	3	375-1802285	Пробка магнитная	2	2	2	2
	4	4320-2304085	Кольцо сальника	4	4	4	4

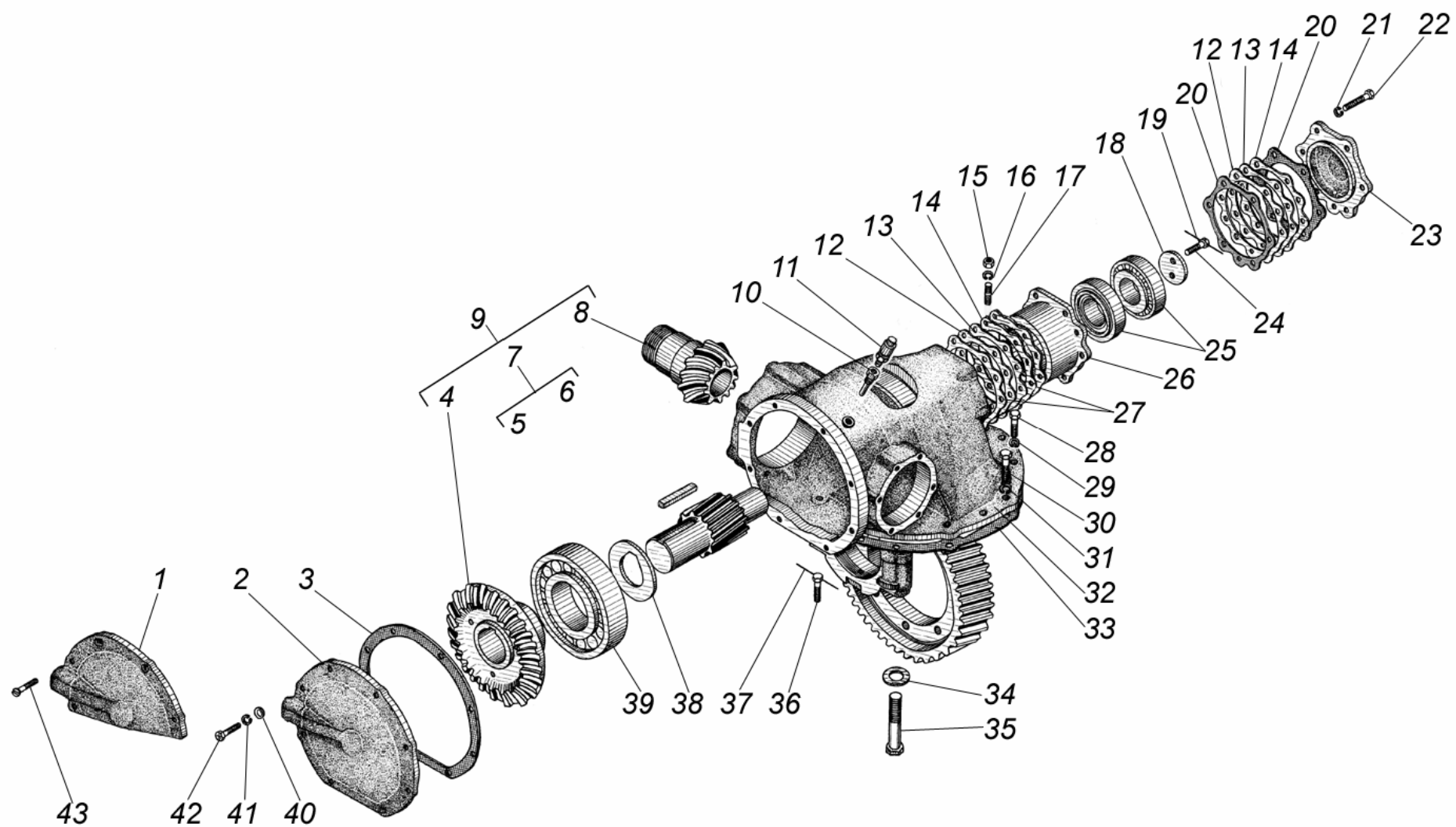


Рис. 2.20

### Редуктор главной передачи

№ рис.	Поз.	Обозначение	Наименование	Кол-во на автомобили			
				4320- 1951-58	4320- 1151-59	4320- 0971-58	44202- 0511-58
1	2	3	4	5	6	7	8
2.20	1	4320X-2302145-01* <sup>1</sup>	Крышка картера в сборе	1	1	1	1
	2	4320X-2402145-01* <sup>3</sup>	Крышка картера в сборе	2	2	2	2
	3	636106-2402146	Прокладка крышки	3	3	3	3
	4	4320X-2402061	Шестерня ведомая коническая	3	3	3	3
	5	4320X-2402110	Шестерня ведущая цилиндрическая	3	3	3	3
	6	375-2402108	Шпонка призматическая	3	3	3	3
	7	4320X-2402105	Шестерня в сборе	3	3	3	3
	8	4320X-2402017	Шестерня ведущая коническая	3	3	3	3
	9	4320X-2402009	Шестерни редуктора (комплект)	з.ч	з.ч	з.ч	з.ч
	10	4320X-4212072	Пробка герметизации мостов в сборе	3	3	3	3
	11	298430	Сапун	3	3	3	3
	12	375-2402126	Прокладка толщиной 0,22 мм	*	*	*	*
	13	375-2402127	Прокладка толщиной 0,1 мм	*	*	*	*
	14	375-2402128	Прокладка толщиной 0,05 мм	*	*	*	*
	15	250559-П29	Гайка М14х1,5-6Н	6	6	6	6
	16	252138-П2	Шайба 14.ОТ	6	6	6	6
	17	333581-П29	Шпилька М14х1,5х43х20	6	6	6	6
	18	375-2402109-10	Шайба прижимная	3	3	3	3
	19	258280-П	Шплинт 1,6х150	3	3	3	3
	20	375-2402043	Прокладка крышки	6	6	6	6
	21	252137-П2	Шайба 12.ОТ	18	18	18	18
	22	331970-П29	Болт М12х40	18	18	18	18

1	2	3	4	5	6	7	8
2.20	23	375-2402135	Крышка стакана	3	3	3	3
	24	331950-П29	Болт М12х30	6	6	6	6
	25	7310А	Подшипник роликовый конический	6	6	6	6
	26	375-2402124	Стакан подшипника	3	3	3	3
	27	375-2402129	Прокладка стакана подшипника	6	6	6	6
	28	55571-2402066	Болт М16Х1,5х34	15	15	15	15
	29	252139-П2	Шайба 16.ОТ	15	15	15	15
	30	332762-П29	Болт М18х1,5х36	18	18	18	18
	31	252140-П2	Шайба 18.ОТ	18	18	18	18
	32	4320Х-2402015* <sup>1</sup> * <sup>2</sup> * <sup>3</sup>	Картер редуктора в сборе	3	3	3	3
	33	55571-2402142	Прокладка картера	3	3	3	3
	34	375-2402047-11	Шайба	12	12	12	12
	35	332905- П	Болт М20х100	12	12	12	12
	36	55571-2402067	Болт М16х1,5х34	6	6	6	6
	37	258286-П29	Шплинт 1,6х300	3	3	3	3
	38	4320Х-2402065	Шайба опорная	3	3	3	3
	39	12318КМ	Подшипник роликовый	3	3	3	3
	40	252006-П29	Шайба 10	22	22	22	22
	41	252136-П2	Шайба 10.ОТ	22	22	22	22
	42	331504-П29	Болт М10х30	22	22	22	22
	43	221720-П29* <sup>1</sup>	Винт М10-6gx22	2	2	2	2

\* По потребности

\*<sup>1</sup> Для среднего моста

\*<sup>2</sup> Для переднего моста

\*<sup>3</sup> Для заднего моста

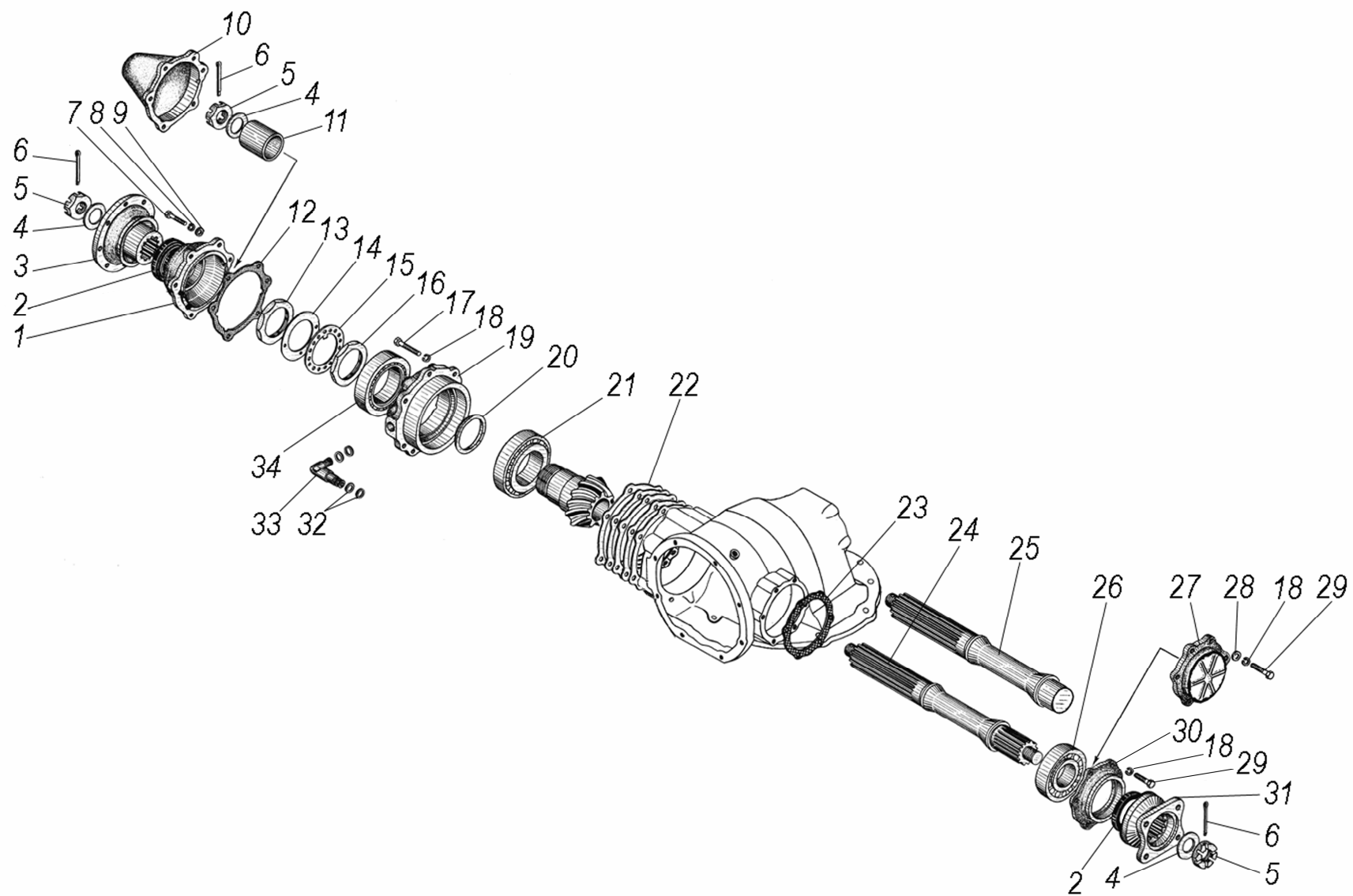


Рис. 2.21

### Проходной вал редуктора главной передачи

№ рис.	Поз.	Обозначение	Наименование	Кол-во на автомобили			
				4320- 1951-58	4320- 1151-59	4320- 0971-58	44202- 0511-58
1	2	3	4	5	6	7	8
2.21	1	4320-2402051-11* <sup>1</sup> * <sup>3</sup>	Крышка передних подшипников	2	2	2	2
	2	РТ864176-02	Манжета 70x92x12x16	4	4	4	4
	3	6361ЯХ-2502134* <sup>1</sup>	Фланец	1	1	1	1
	4	336432-П	Шайба 31	5	5	5	5
	5	335033-П29	Гайка М30x1,5	5	5	5	5
	6	258084-П	Шплинт 6,3x45	5	5	5	5
	7	201459-П29	Болт М8-6gx28	18	18	18	18
	8	252135-П2	Шайба 8Т	18	18	18	18
	9	252005-П29	Шайба 8	18	18	18	18
	10	4320-2302051-10* <sup>2</sup>	Крышка передних подшипников	1	1	1	1
	11	375- 2302042* <sup>2</sup>	Втулка распорная	1	1	1	1
	12	4320-2402038-10	Прокладка крышки	3	3	3	3
	13	4320-2502077	Гайка регулировочная	3	3	3	3
	14	4320-2502078	Шайба отгибная	3	3	3	3
	15	4320-2502079	Шайба стопорная	3	3	3	3
	16	4320-2502075	Гайка регулировочная	3	3	3	3
	17	331970-П29	Болт М12x40	18	18	18	18
	18	252137-П2	Шайба 12.ОТ	36	36	36	36
	19	4320-2402049-10	Стакан подшипников	3	3	3	3
	20	4320-2502053-01 4320-2502055-01 4320-2502056-01 4320-2502057-01 4320-2502058-01 4320-2502059-01 4320-2502065-01 4320-2502066-01 4320-2502069-01 4320-2502074-01 4320-2502080 4320-2502081 4320-2502082	Шайбы регулировочные толщиной: 14,00 мм 14,05 мм 14,10 мм 14,15 мм 14,20 мм 14,25 мм 14,30 мм 14,35 мм 14,40 мм 14,45 мм 14,50 мм 14,55 мм 14,60 мм	*	*	*	*

1	2	3	4	5	6	7	8
2.21	20	4320-2502083	Шайбы регулировочные толщиной: 14,65 мм	*	*	*	*
		4320-2502084	14,70 мм				
		4320-2502085	14,75 мм				
		4320-2502086	14,80 мм				
		4320-2502087	14,85 мм				
		4320-2502088	14,90 мм				
		4320-2502089	14,95 мм				
		4320-2502090	15,00 мм				
		4320-2502091	15,05 мм				
		4320-2502092	15,10 мм				
		4320-2502093	15,15 мм				
		4320-2502094	15,20 мм				
		4320-2502095	15,25 мм				
		4320-2502096	15,30 мм				
		4320-2502097	15,35 мм				
4320-2502098	15,40 мм						
	21	7516А	Подшипник роликовый конический	3	3	3	3
	22	4320-2402034	Прокладки регулировочные толщиной: 0,22 мм	*	*	*	*
4320-2402035		0,1 мм					
4320-2402036		0,05 мм					
	23	375-2402039	Прокладка крышки	3	3	3	3
	24	4320Х-2502022* <sup>1</sup> * <sup>2</sup>	Вал ведущей шестерни	2	2	2	2
	25	4320Х-2402040-01* <sup>3</sup>	Вал ведущей шестерни	1	1	1	1
	26	12311К1М	Подшипник роликовый радиальный	3	3	3	3
	27	375-2402048-А* <sup>3</sup>	Крышка заднего подшипника	1	1	1	1
	28	252007-П29	Шайба 12	5	5	5	5
	29	331969-П29	Болт М12х32	18	18	18	18
	30	4320-2502048* <sup>1</sup> * <sup>2</sup>	Крышка заднего подшипника	2	2	2	2
	31	375-1802264-Б* <sup>2</sup> * <sup>3</sup>	Фланец в сборе	2	2	2	2
	32	018-022-25-2-2	Кольцо уплотнительное	12	12	12	12
	33	4320-2402147	Штуцер маслоподводящий	1	1	1	1
	34	6-7515А	Подшипник роликовый конический	3	3	3	3

\* По потребности

\*<sup>1</sup> Для среднего моста

\*<sup>2</sup> Для переднего моста

\*<sup>3</sup> Для заднего моста



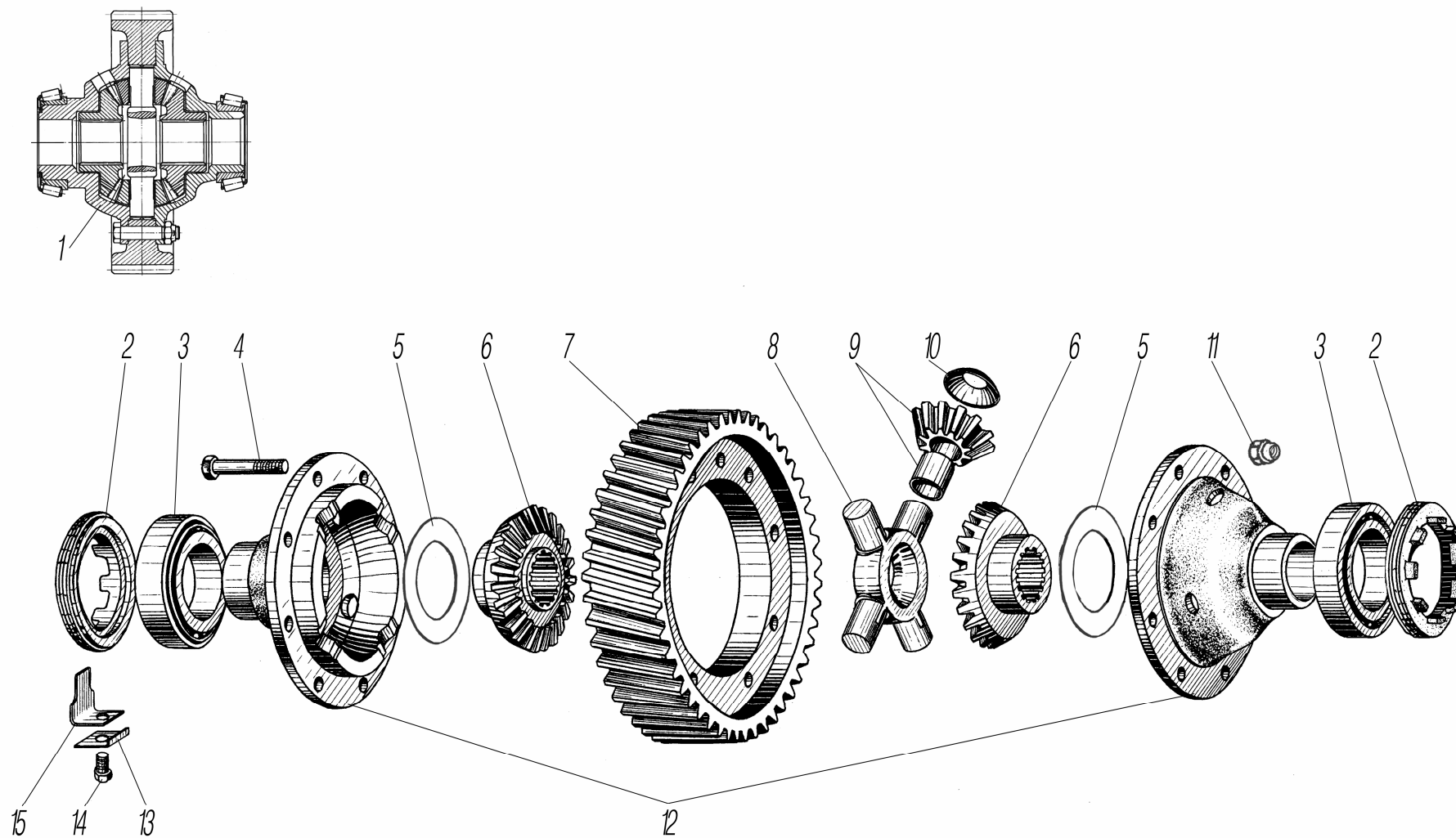


Рис. 2.22

### Дифференциал переднего моста

№ рис.	Поз.	Обозначение	Наименование	Кол-во на автомобили			
				4320- 1951-58	4320- 1151-59	4320- 0971-58	44202- 0511-58
2.22	1	4320X-2403010	Дифференциал в сборе	1	1	1	1
	2	4320X-2403040	Гайка регулировочная	2	2	2	2
	3	6-7515	Подшипник роликовый конический	2	2	2	2
	4	332710-П	Болт М16х1,5-6gx68	8	8	8	8
	5	4320-2403051	Шайба опорная	2	2	2	2
	6	375-2403050-20	Шестерня полуоси	2	2	2	2
	7	4320X-2402120	Шестерня ведомая цилиндрическая	1	1	1	1
	8	375-2403060	Крестовина дифференциала	1	1	1	1
	9	375-2403055-20	Сателлит дифференциала в сборе	4	4	4	4
	10	375-2403058	Шайба сателлита опорная	4	4	4	4
	11	251649	Гайка М16х1,5-6Н	8	8	8	8
	12	375-2403022	Чашки дифференциала (комплект)	1	1	1	1
	13	375-2403043	Шайба замковая	2	2	2	2
	14	201534-П29	Болт М12-6gx16	2	2	2	2
	15	375-2403042	Пластина стопорная	2	2	2	2

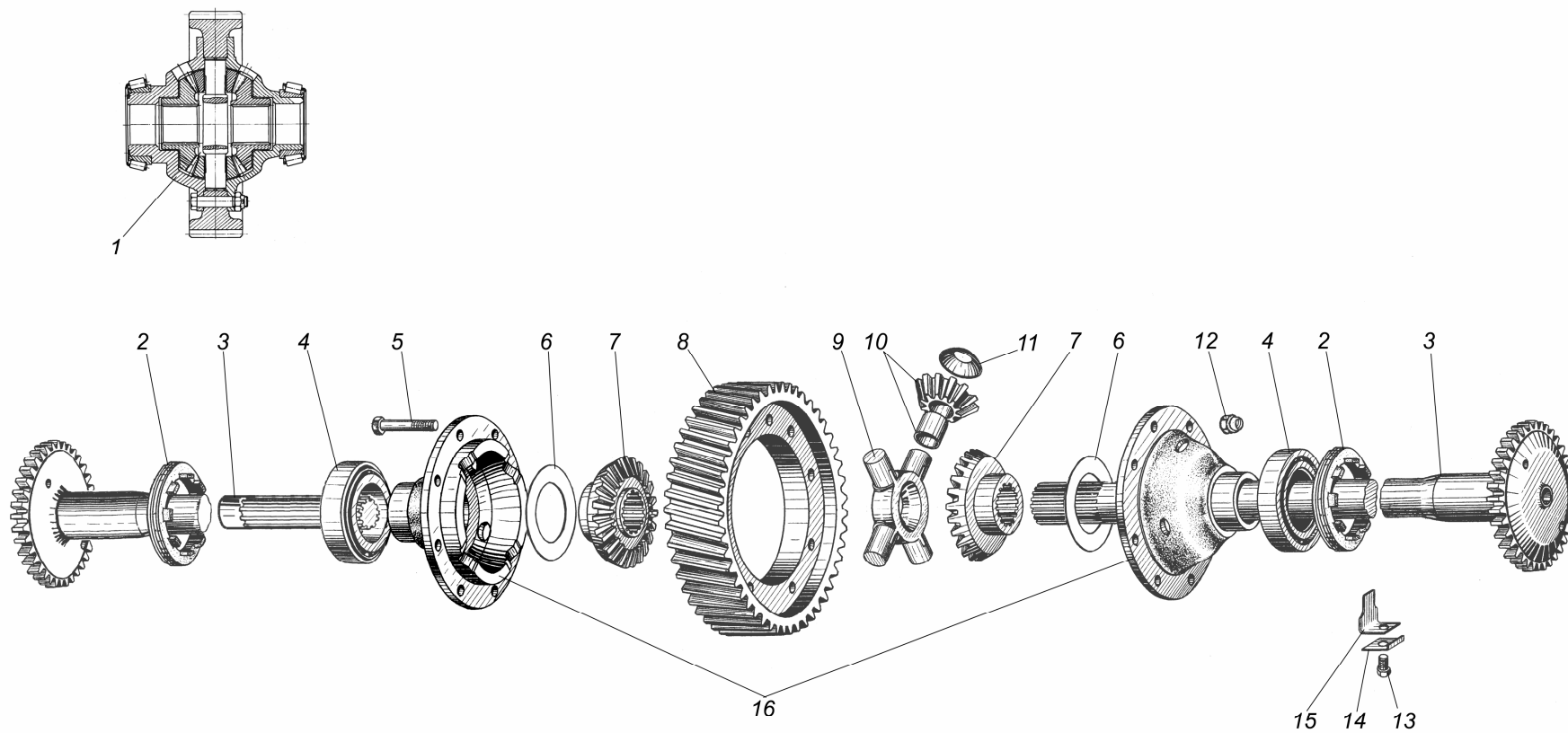


Рис. 2.23

### Дифференциал и полуоси среднего и заднего моста

№ рис.	Поз.	Обозначение	Наименование	Кол-во на автомобили			
				4320- 1951-58	4320- 1151-59	4320- 0971-58	44202- 0511-58
2.23	1	4320X-2403010	Дифференциал в сборе	2	2	2	2
	2	4320X-2403040	Гайка регулировочная	4	4	4	4
	3	375-2403070-11	Полуось задняя	4	4	4	4
	4	6-7515А	Подшипник роликовый конический	4	4	4	4
	5	332710-П	Болт М16х1,5х68	16	16	16	16
	6	4320-2403051	Шайба опорная	4	4	4	4
	7	375-2403050-20	Шестерня полуоси	4	4	4	4
	8	4320X-2402120	Шестерня ведомая цилиндрическая	2	2	2	2
	9	375-2403060	Крестовина дифференциала	2	2	2	2
	10	375-2403055-20	Сателлит дифференциала в сборе	8	8	8	8
	11	375-2403058	Шайба сателлита опорная	8	8	8	8
	12	251649	Гайка М16х1,5	16	16	16	16
	13	201534-П29	Болт М12-6gx16	4	4	4	4
	14	375-2403043	Шайба замковая	4	4	4	4
	15	375-2403042	Пластина стопорная	4	4	4	4
	16	375-2403022	Чашки дифференциала (комплект)	2	2	2	2

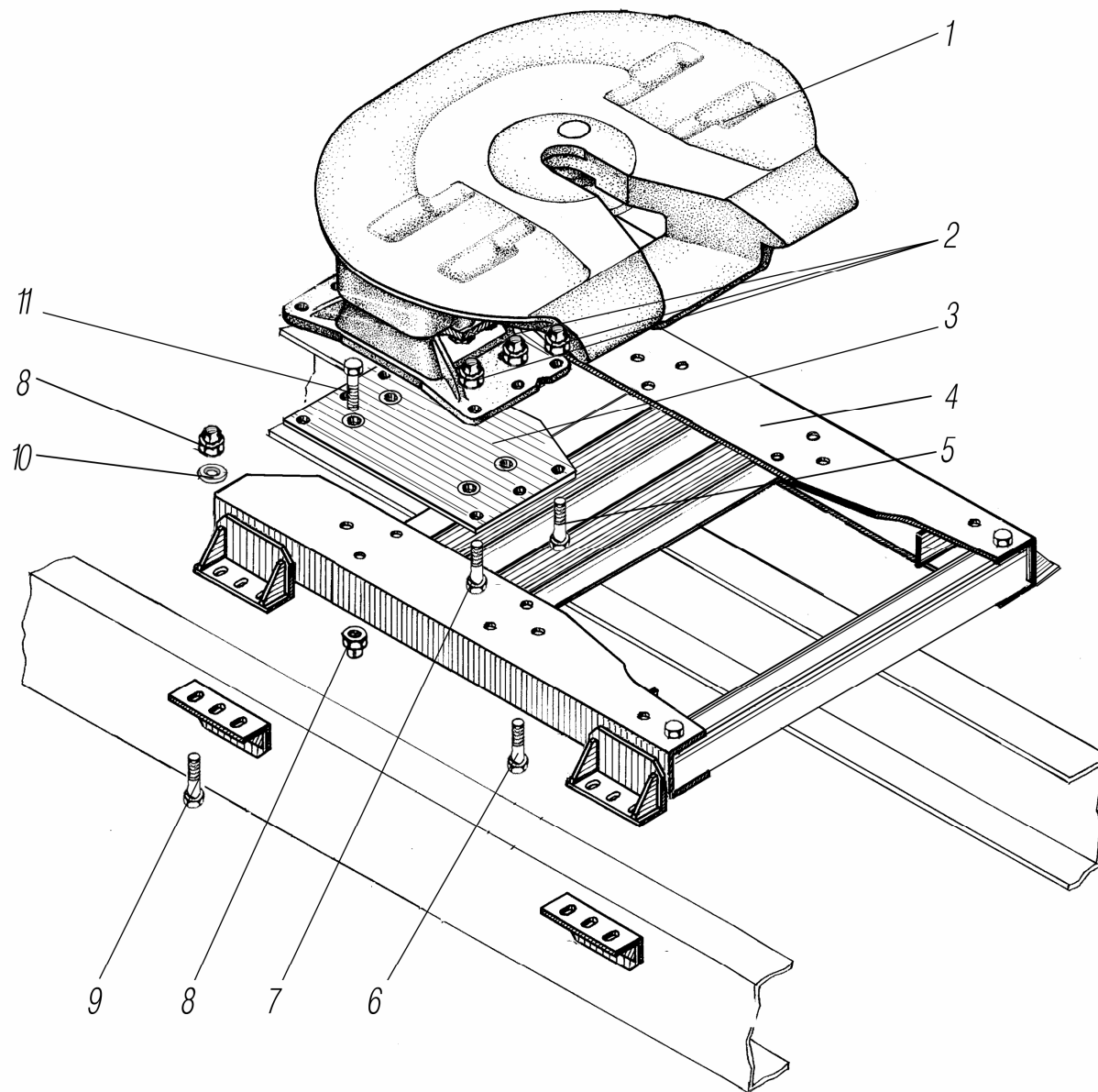


Рис. 3.1

### 3. ХОДОВАЯ ЧАСТЬ

#### Установка седельного устройства на автомобиль 44202-0511-58

№ рис.	Поз.	Обозначение	Наименование	Кол-во на автомобили			
				4320- 1951-58	4320- 1151-59	4320- 0971-58	44202- 0511-58
3.1	1	64221-2702010-01* <sup>1</sup>	Устройство седельное	-	-	-	1
	2	251649-П29	Гайка М16х1,5-6Н	-	-	-	12
	3	44202Ф-2702171	Подставка	-	-	-	2
	4	44202Ф-2702055-10	Надрамник	-	-	-	1
	5	332702-П29	Болт М16х1,5-6gx55	-	-	-	4
	6	332736-П29	Болт М16х1,5-6g x60	-	-	-	4
	7	5920-3204164	Болт М16х1,5-6g x40	-	-	-	4
	8	251648-П29	Гайка М14х1,5-6Н	-	-	-	20
	9	330032	Болт М14х1,5-6g x60	-	-	-	12
	10	252016-П29	Шайба 14	-	-	-	12
	11	330009-П29	Болт М14х1,5-6g x39	-	-	-	8

\*<sup>1</sup> Допускается замена на SK-S 36.20 185 или JSK 37C 185Z

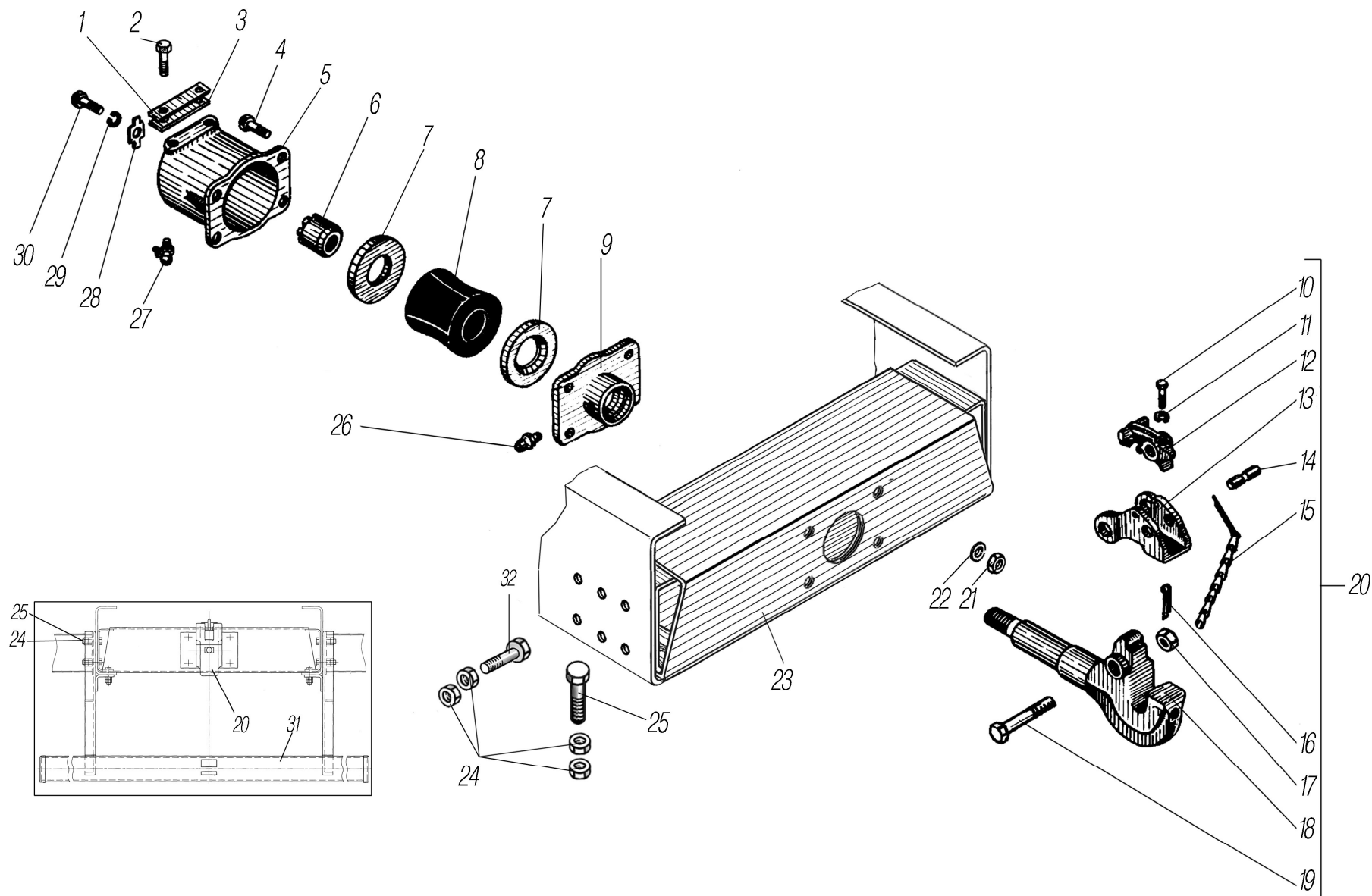


Рис. 3.2

**Установка буксирного прибора и заднего защитного устройства  
на автомобили 4320-1951-58, 4320-0971-58**

№ рис.	Поз.	Обозначение	Наименование	Кол-во на автомобили			
				4320- 1951-58	4320- 1151-59	4320- 0971-58	44202- 0511-58
3.2	1	5557-2707247	Пластина стопорная	2	-	2	-
	2	330021-П29	Болт М14х29	4	-	4	-
	3	5557-2707246	Пластина	2	-	2	-
	4	200866-П29	Болт М16-6gx70	4	-	4	-
	5	4320-2707234	Корпус буксирного прибора	1	-	1	-
	6	5323-2707235	Гайка буксирного прибора	1	-	1	-
	7	4320-2707254	Кольцо нажимное	2	-	2	-
	8	4320-2707253-01	Буфер	1	-	1	-
	9	4320-2707233	Втулка буксирного прибора	1	-	1	-
	10	201460-П29	Болт М8-6gx30	1	-	1	-
	11	252135-П2	Шайба 8Г	1	-	1	-
	12	375-2805017	Собачка защелки буксирного крюка	1	-	1	-
	13	375-2805016-А3	Защелка буксирного крюка	1	-	1	-
	14	375-2805020-10	Ось собачки буксирного крюка	1	-	1	-
	15	375-2805022	Цепочка	1	-	1	-
	16	258069-П	Шплинт 5х36	1	-	1	-
	17	251035	Гайка М24х2-6Н	1	-	1	-
	18	5323-2707214	Крюк буксирного прибора	1	-	1	-
	19	5323-2805021	Палец защелки с гайкой	1	-	1	-
	20	5323-2707212	Крюк буксирного прибора в сборе	1	-	1	-
	21	250560-П29	Гайка М16-6Н	4	-	4	-
	22	336052-П29	Шайба	4	-	4	-
	23	5557-2707228	Поперечина буксирного прибора в сборе	1	-	1	-
	24	250559-П29	Гайка М14х1,5-6Н	28	-	28	-
	25	330032	Болт М14х1,5-6ex60	14	-	14	-
	26	264020-П29	Масленка 1.3.01	1	-	1	-
	27	264040-П29	Масленка 2.3.90.01	1	-	1	-
	28	5323-2707236	Пластина стопорная	1	-	1	-
	29	252136-П2	Шайба 10.0Г	1	-	1	-
	30	201496-П29	Болт М10-6gx22	1	-	1	-
	31	5557-2809010	Устройство заднее защитное	1	-	1	-
	32	332572	Болт М14х1,5х45	4	-	4	-



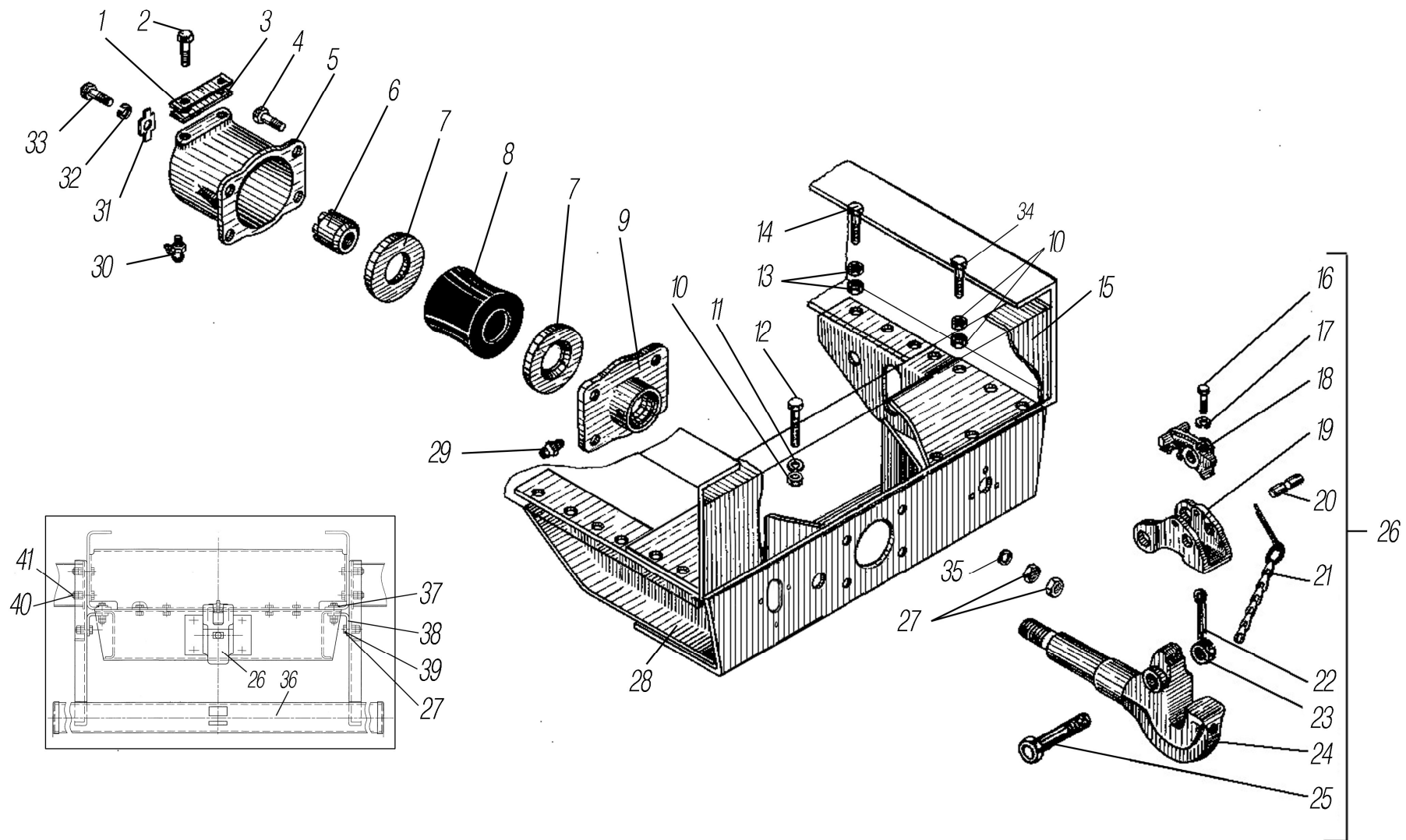


Рис. 3.3

**Установка буксирного прибора и ЗЗУ на автомобили 4320-1151-59, 44202-0511-58**

№ рис.	Поз.	Обозначение	Наименование	Кол-во на автомобили			
				4320- 1951-58	4320- 1151-59	4320- 0971-58	44202- 0511-58
1	2	3	4	5	6	7	8
3.3	1	5557-2707247	Пластина стопорная	-	2	-	2
	2	330021-П29	Болт М14х29	-	4	-	4
	3	5557-2707246	Пластина	-	2	-	2
	4	200866-П29	Болт М16-6gx70	-	4	-	4
	5	4320-2707234	Корпус буксирного прибора	-	1	-	1
	6	5323-2707235	Гайка буксирного прибора	-	1	-	1
	7	4320-2707254	Кольцо нажимное	-	2	-	2
	8	4320-2707253-01	Буфер	-	1	-	1
	9	4320-2707233	Втулка буксирного прибора	-	1	-	1
	10	250558-П29	Гайка М14-6Н	-	16	-	16
	11	252138-П2	Шайба 14.0Т	-	4	-	4
	12	201586-П29	Болт М14-6ex32	-	4	-	4
	13	250559-П29	Гайка М14х1,5-6Н	-	16	-	16
	14	330019-П29	Болт М14х1,5х50	-	8	-	8
	15	4320-2801198	Поперечина №6	-	1	-	1
	16	201460-П29	Болт М8х1,25-6ex30	-	1	-	1
	17	252135-П2	Шайба 8Т	-	1	-	1
	18	375-2805017	Собачка защелки буксирного крюка	-	1	-	1
	19	375-2805016-А3	Защелка буксирного крюка	-	1	-	1
	20	375-2805020-10	Ось собачки буксирного крюка	-	1	-	1

1	2	3	4	5	6	7	8
3.3	21	375-2805022	Цепочка	-	1	-	1
	22	258069-П	Шплинт 5x36	-	1	-	1
	23	251035-П	Гайка М24x2-6Н	-	1	-	1
	24	5323-2707214	Крюк буксирного прибора	-	1	-	1
	25	5323-2805021	Палец защелки с гайкой	-	1	-	1
	26	5323-2707212	Крюк буксирного прибора в сборе	-	1	-	1
	27	250560-П29	Гайка М16-6Н	-	20	-	20
	28	4320-2707228	Поперечина буксирного прибора в сборе	-	1	-	1
	29	264020-П29	Масленка 1.3.01	-	1	-	1
	30	264040-П29	Масленка 2.3.90.01	-	1	-	1
	31	5323-2707236	Пластина стопорная	-	1	-	1
	32	252136-П2	Шайба 10.0Т	-	1	-	1
	33	201496-П29	Болт М10-6gx22	-	1	-	1
	34	201594-П29	Болт М14x55	-	6	-	6
	35	336052-П29	Шайба	-	4	-	4
	36	4320-2707200	Устройство заднее защитное	-	1	-	1
	37	375-2805044	Пластина	-	2	-	2
	38	4320-2809030	Уголок	-	2	-	2
	39	332685	Болт М16x42	-	6	-	6
	40	250561-П29	Гайка М16x1,5-6Н	-	16	-	16
	41	332736-П29	Болт М16x1,5-6ex60	-	8	-	8

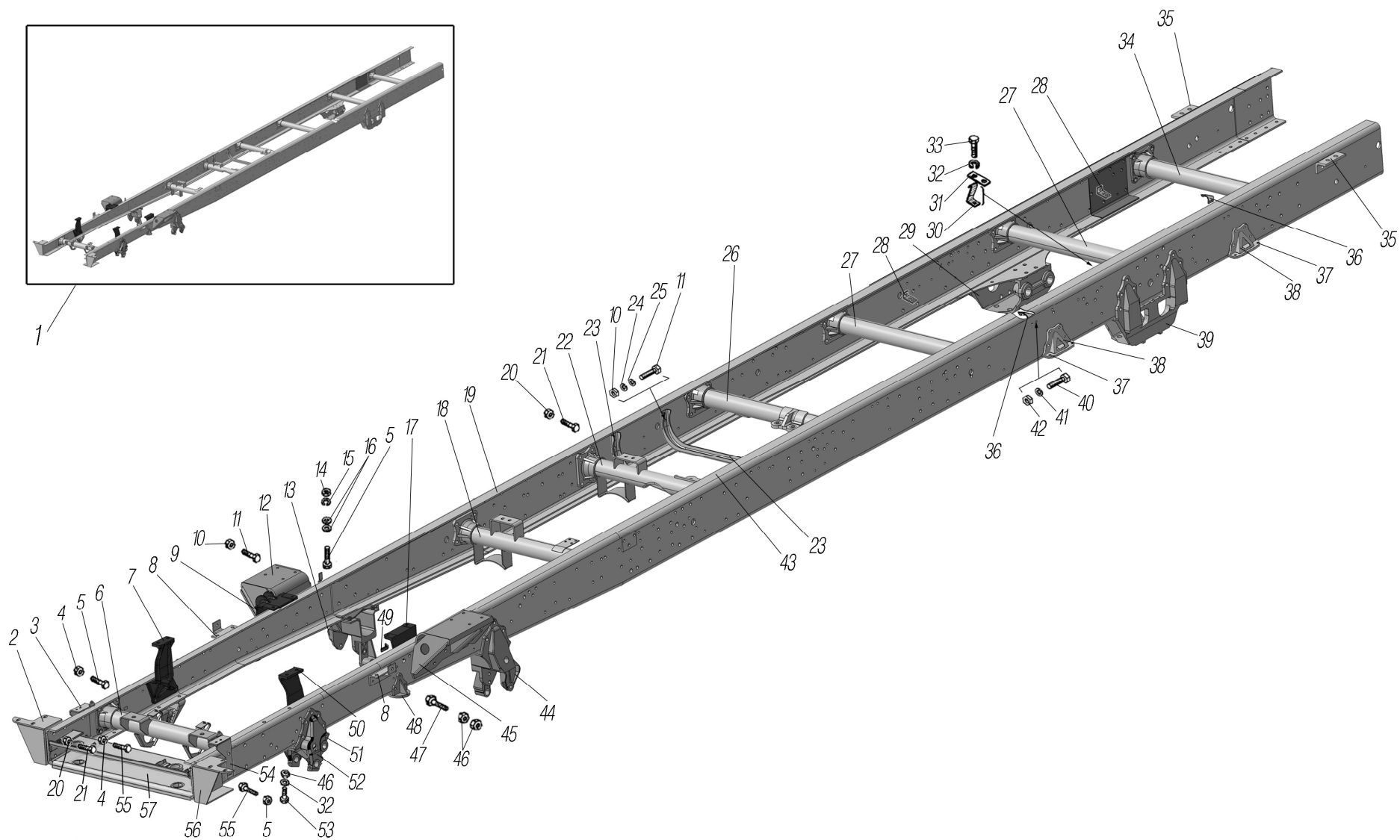
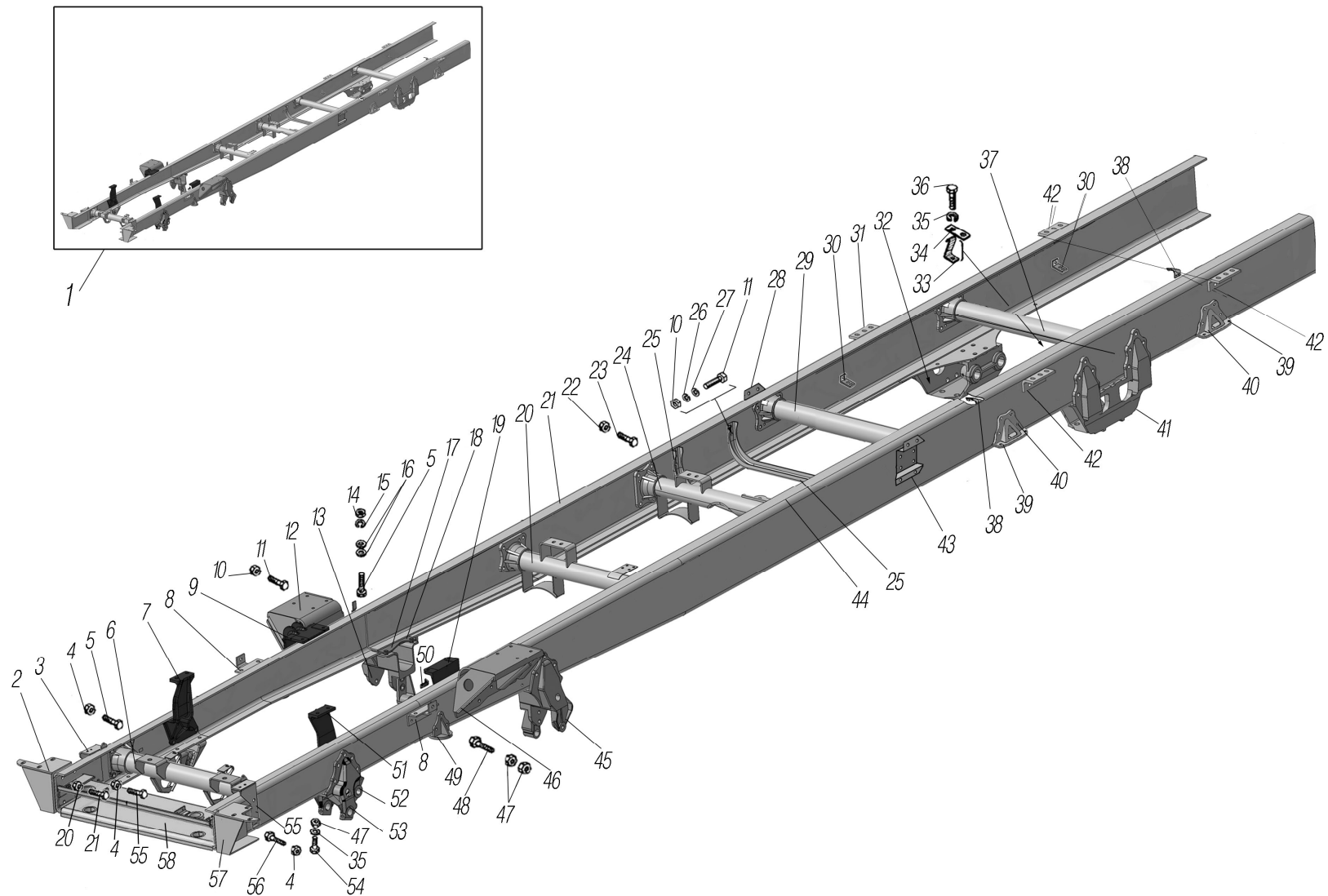


Рис. 3.4

### Рама на автомобили 4320-1951-58, 4320-0971-58

№ рис.	Поз.	Обозначение	Наименование	Кол-во на автомобили			
				4320- 1951-58	4320- 1151-59	4320- 0971-58	44202- 0511-58
1	2	3	4	5	6	7	8
3.4	1	4320П2-2800010-01	Рама	1	-	-	-
		4320П2-2800010-04	Рама	-	-	1	-
	2	4320Я8-8407136	Кронштейн петли капота правый	1	-	1	-
	3	4320Я8-2803076	Кронштейн правый	1	-	1	-
	4	251649-П29	Гайка М16х1,5-6Н	16	-	16	-
	5	332702-П29	Болт М16х1,5-6х55	12	-	12	-
	6	4320Я3-2801082	Поперечина дополнительная рамы	1	-	1	-
	7	4320Я-1001012-20	Кронштейн двигателя передний правый	1	-	1	-
	8	4320Я8-8403140	Кронштейн поддерживающий	2	-	2	-
	9	4320Я-1001050	Кронштейн двигателя задний правый	1	-	1	-
	10	250514-П29	Гайка М12-6Н	4	-	4	-
	11	331970-П29	Болт М12-6х40	3	-	3	-
	12	55571П-2905534	Кронштейн амортизатора со скобой пра- вый	1	-	1	-
	13	4320-2902442	Кронштейн передней рессоры задний пра- вый	1	-	1	-
	14	250561-П29	Гайка М16х1,5-6Н	8	-	8	-
	15	252139-П2	Шайба 16.ОТ	4	-	4	-
	16	336047-П29	Шайба	8	-	8	-
	17	4320Я-1001051	Кронштейн двигателя задний левый	1	-	1	-
	18	55571П-2801100-01	Поперечина №2 рамы	1	-	1	-
	19	4320П2-2801020	Лонжерон рамы правый	1	-	1	-
	20	251648-П29	Гайка М14х1,5-6Н	5	-	5	-
	21	332572-П29	Болт М14х1,5	5	-	5	-
	22	4320П-2801152-10	Поперечина №3 рамы	1	-	1	-
	23	4320-3513029-01	Кронштейн воздушных баллонов	2	-	2	-
	24	335917-П29	Шайба	2	-	2	-
	25	252137-П2	Шайба 12.ОТ	1	-	1	-
	26	4320У3-2801172	Поперечина №4 рамы	1	-	1	-
	27	4320У2-2801174	Поперечина дополнительная №1	2	-	2	-

1	2	3	4	5	6	7	8
3.4	28	5323PX-4712139	Кронштейн	2	-	2	-
	29	55571-2918154	Кронштейн балансира задней подвески правый	1	-	1	-
	30	375-3724042	Кронштейн крепления пучка	1	-	1	-
	31	375-2918156	Пластина	4	-	4	-
	32	252138-П2	Шайба 14.ОТ	12	-	12	-
	33	330020-П29	Болт М14-6ех35	8	-	8	-
	34	4320У2-2801169	Поперечина рамы	1	-	1	-
	35	375-8501071	Угольник платформы нижний	2	-	2	-
	36	4320-3506035	Кронштейн тормозного шланга	2	-	2	-
	37	201496-П29	Болт М10-6ех22	16	-	16	-
	38	55223-2912612	Кронштейн буфера заднего моста	4	-	4	-
	39	55571-2918155	Кронштейн балансира задней подвески левый	1	-	1	-
	40	200265-П29	Болт М8-6ех40	2	-	2	-
	41	252135-П2	Шайба 8Г	2	-	2	-
	42	250510-П29	Гайка М8-6Н	2	-	2	-
	43	4320П2-2801021	Лонжерон рамы левый	1	-	1	-
	44	4320-2902443	Кронштейн передней рессоры задний левый	1	-	1	-
	45	55571П-2905535	Кронштейн амортизатора со скобой левый	1	-	1	-
	46	250558-П29	Гайка М14-6Н	10	-	10	-
	47	330026	Болт крепления опоры двигателя	3	-	3	-
	48	375-2902610-Б	Кронштейн буфера передней рессоры	2	-	2	-
	49	375-3506098	Угольник крепления гибкого шланга	2	-	2	-
	50	4320Я-1001013-10	Кронштейн двигателя передний левый	1	-	1	-
	51	4320-2902444	Кронштейн передней рессоры передний правый	1	-	1	-
	52	4320-2902445	Кронштейн передней рессоры передний левый	1	-	1	-
	53	332560-П29	Болт М14	4	-	4	-
	54	4320Я8-2803075	Кронштейн левый	1	-	1	-
	55	5920-3204164	Болт М16х1,5	8	-	8	-
	56	4320Я8-8407135	Кронштейн петли капота левый	1	-	1	-
	57	4320Б-2803108	Поперечина буксирная	1	-	1	-



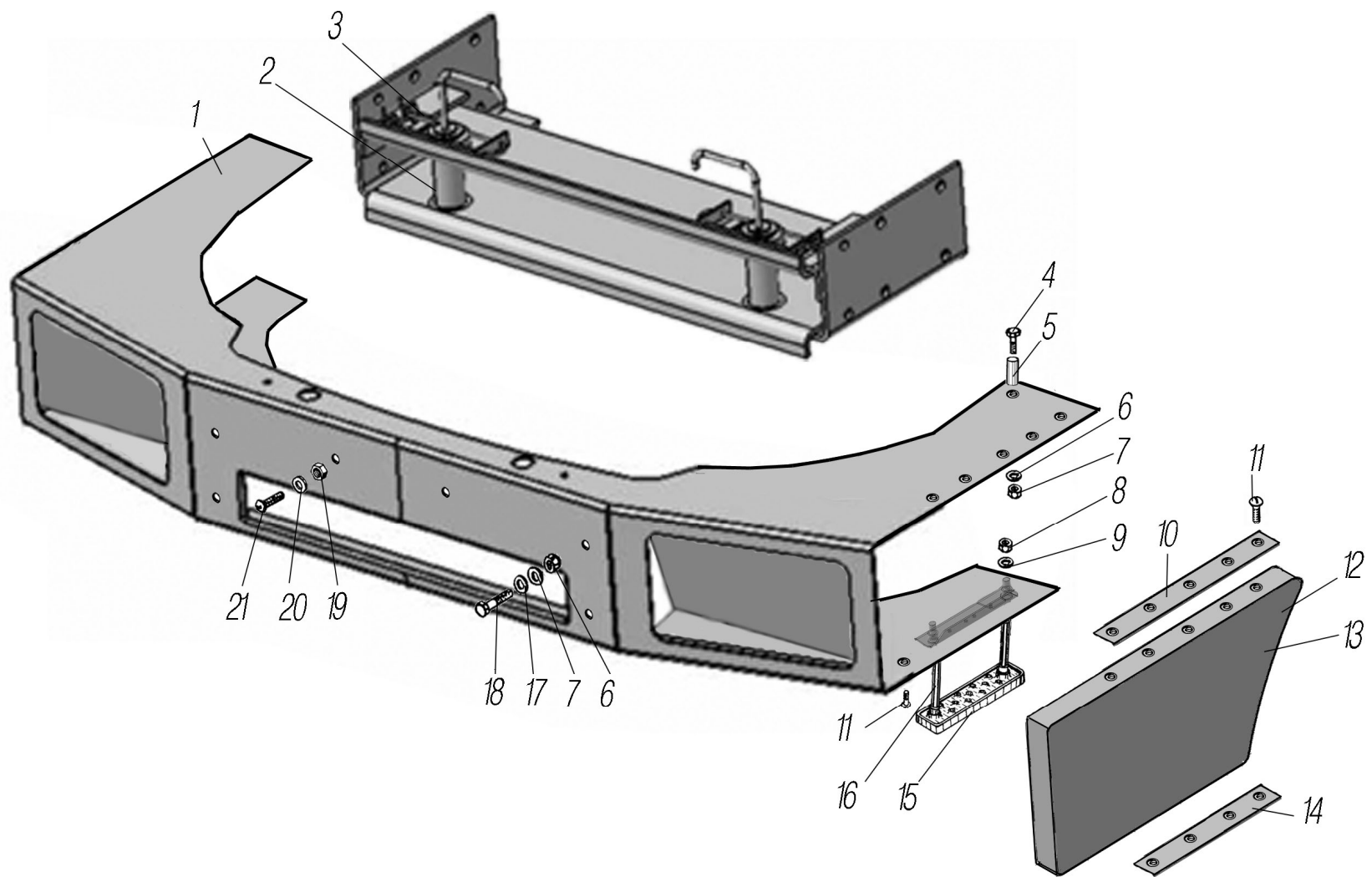
**Рис. 3.5**

### Рама на автомобиле 4320-1151-59, 44202-0511-58

№ рис.	Поз.	Обозначение	Наименование	Кол-во на автомобиле			
				4320-1951-58	4320-1151-59	4320-0971-58	44202-0511-58
1	2	3	4	5	6	7	8
3.5	1	4320П-2800010-20	Рама	-	1	-	-
		44202П-2800010-20	Рама	-	-	-	1
	2	4320Я8-8407136	Кронштейн петли капота правый	-	1	-	1
	3	4320Я8-2803076	Кронштейн правый	-	1	-	1
	4	251649-П29	Гайка М16х1,5-6Н	-	16	-	12
	5	332702-П29	Болт М16х1,5-6х55	-	12	-	12
	6	4320Я3-2801082	Поперечина дополнительная рамы	-	1	-	1
	7	4320Я-1001012-20	Кронштейн двигателя передний правый	-	1	-	1
	8	4320Я8-8403140	Кронштейн поддерживающий	-	2	-	2
	9	4320Я-1001050	Кронштейн двигателя задний правый	-	1	-	1
	10	250514-П29	Гайка М12-6Н	-	4	-	4
	11	331970-П29	Болт М12-6х40	-	3	-	3
	12	55571П-2905534	Кронштейн амортизатора со скобой правый	-	1	-	1
	13	4320-2902442	Кронштейн передней рессоры задний правый	-	1	-	1
	14	250561-П29	Гайка М16х1,5-6Н	-	4	-	4
	15	252139-П2	Шайба 16.ОТ	-	4	-	4
	16	336047-П29	Шайба	-	8	-	8
	17	4320-2801024-01	Усилитель лонжерона правый	-	1	-	1
	18	4320-2801025-01	Усилитель лонжерона левый	-	1	-	1
	19	4320Я-1001051	Кронштейн двигателя задний левый	-	1	-	1
	20	44202П-2801100-01	Поперечина №2 рамы	-	1	-	1
	21	4320П-2801018	Лонжерон рамы правый	-	1	-	
		44202П-2801020-10	Лонжерон рамы правый	-		-	1
	22	251648-П29	Гайка М14х1,5-6Н	-	5	-	5
	23	332572-П29	Болт М14х1,5	-	5	-	5
	24	44202П-2801152	Поперечина №3 рамы	-	1	-	1
	25	4320-3513029-01	Кронштейн воздушных баллонов	-	2	-	2
	26	335917-П29	Шайба	-	1	-	1
	27	252137-П2	Шайба 12.ОТ		2		2
	28	375СН-8404130	Пята кронштейна панели брызговика правая	-	-	-	1



1	2	3	4	5	6	7	8
3.5	29	44201Я-2801172	Поперечина №4 рамы	-	-	-	1
		5557-2801172	Поперечина №4 рамы	-	1	-	
	30	5323РХ-4712139	Кронштейн	-	2	-	2
	31	44202П-2702225	Кронштейн нижний	-		-	1
	32	55571-2918154	Кронштейн балансира задней подвески правый	-	1	-	1
	33	375-3724042	Кронштейн крепления пучка	-	1	-	1
	34	375-2918156	Пластина	-	4	-	4
	35	252138-П2	Шайба 14.ОТ	-	12	-	12
	36	330020-П29	Болт М14-6ех35	-	8	-	8
	37	4320У2-2801174	Поперечина дополнительная №1	-	1	-	1
	38	4320-3506035	Кронштейн тормозного шланга	-	2	-	2
	39	201496-П29	Болт М10-6ех22	-	16	-	16
	40	55223-2912612	Кронштейн буфера заднего моста	-	4	-	4
	41	55571-2918155	Кронштейн балансира задней подвески левый	-	1	-	1
	42	375С-2702225	Кронштейн нижний	-		-	3
	43	375СН-8404131	Пята кронштейна панели брызговика	-		-	1
	44	4320П-2801019	Лонжерон рамы левый	-	1	-	
		44202П-2801021-10	Лонжерон рамы левый	-		-	1
	45	4320-2902443	Кронштейн передней рессоры задний левый	-	1	-	1
	46	55571П-2905535	Кронштейн амортизатора со скобой левый	-	1	-	1
	47	250558-П29	Гайка М14-6Н	-	10	-	10
	48	330026	Болт крепления опоры двигателя	-	3	-	3
	49	375-2902610-Б	Кронштейн буфера передней рессоры	-	2	-	2
	50	375-3506098	Угольник крепления гибкого шланга	-	2	-	2
	51	4320Я-1001013-10	Кронштейн двигателя передний левый	-	1	-	1
	52	4320-2902444	Кронштейн передней рессоры передний правый	-	1	-	1
	53	4320-2902445	Кронштейн передней рессоры передний левый	-	1	-	1
	54	332560-П29	Болт М14	-	4	-	4
	55	4320Я8-2803075	Кронштейн левый		1		1
	56	5920-3204164	Болт М16х1,5	-	8	-	8
	57	4320Я8-8407135	Кронштейн петли капота левый	-	1	-	1
	58	4320Б-2803108	Поперечина буксирная	-	1	-	1

**Рис. 3.6**

### Установка переднего буфера

№ рис.	Поз.	Обозначение	Наименование	Кол-во на автомобили			
				4320- 1951-58	4320- 1151-59	4320- 0971-58	44202- 0511-58
3.6	1	4320П2-2803014	Буфер передний	1	1	1	1
	2	63685-2803120	Шкворень	2	2	2	2
	3	63685-2803123	Пружина	2	2	2	2
	4	200271-П29	Болт М8-6ех60	2	2	2	2
	5	4320П2-2803033	Проставка	2	2	2	2
	6	250510-П29	Гайка М8-6Н	6	6	6	6
	7	252135-П2	Шайба 8Т	6	6	6	6
	8	250512-П29	Гайка М10-6Н	4	4	4	4
	9	252136-П2	Шайба 10 ОТ	4	4	4	4
	10	4320П2-2803029	Пластина вспомогательная	2	2	2	2
	11	220079-П29	Винт М5-6ех14	18	18	18	18
	12	4320П2-2803040	Заглушка переднего буфера правая	2	2	2	2
	13	4320П2-2803041	Заглушка переднего буфера левая	2	2	2	2
	14	4320П2-2803034	Пластина вспомогательная	2	2	2	2
	15	4320Х-8405200	Подножка	2	2	2	2
	16	4320Х-8405375	Канат подножки	4	4	4	4
	17	252038-П29	Шайба 8	4	4	4	4
	18	210384-П29	Болт М8-6ех45	4	4	4	4
	19	250508-П29	Гайка М6-6Н	2	2	2	2
	20	252134-П2	Шайба 6Т	2	2	2	2
	21	220105-П29	Винт М6-6ех16	2	2	2	2

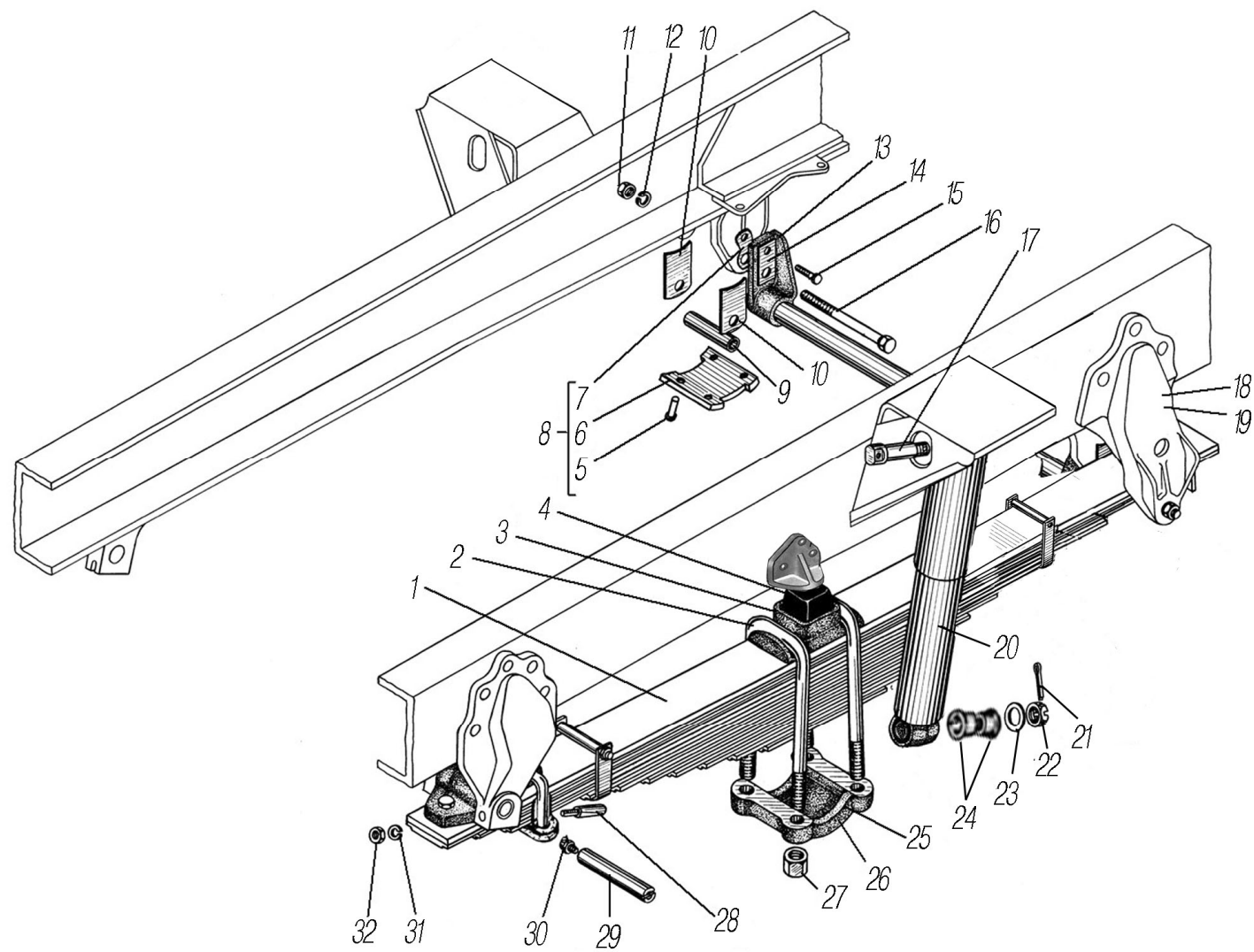


Рис. 3.7

### Передняя подвеска

№ рис.	Поз.	Обозначение	Наименование	Кол-во на автомобиле			
				4320- 1951-58	4320- 1151-59	4320- 0971-58	44202- 0511-58
1	2	3	4	5	6	7	8
3.7	1	6361-2902012	Рессора передняя в сборе	2	2	2	2
	2	4320-2902408	Стремянка передней рессоры	4	4	4	4
	3	4320-2902413	Накладка передней рессоры	2	2	2	2
	4	375-2902414* <sup>1</sup>	Буфер передней рессоры	2	2	2	2
	5	257045	Заклепка 10x40	8	8	8	8
	6	375-2902449-20	Вкладыш заднего кронштейна	2	2	2	2
	7	4320-2902446	Кронштейн задний правый	1	1	1	1
	8	4320-2902442	Кронштейн передней рессоры задний правый в сборе	1	1	1	1
	9	43206-2912448	Втулка распорная	2	2	2	2
	10	375-2902453	Вкладыш боковой	4	4	4	4
	11	250560-П29	Гайка М16-6Н	2	2	2	2
	12	252139-П2	Шайба 16.ОТ	2	2	2	2
	13	4320-2902432	Стяжка в сборе	1	1	1	1
	14	4320-2902437	Пластина	*	*	*	*

1	2	3	4	5	6	7	8
3.7	15	330022-П29	Болт М14х1,5х29	2	2	2	2
	16	332691-П29	Болт М16х176	2	2	2	2
	17	338321	Палец амортизатора верхний	2	2	2	2
	18	4320-2902443	Кронштейн передний рессоры задний левый в сборе	1	1	1	1
	19	4320-2902447	Кронштейн задний левый	1	1	1	1
	20	A1-300/475.2905006* <sup>2</sup>	Амортизатор в сборе	2	2	2	2
	21	258054-П29	Шплинт 4х32	4	4	4	4
	22	6361-2905130	Гайка	4	4	4	4
	23	336448	Шайба	4	4	4	4
	24	5557-2905410	Втулка ушка амортизатора	8	8	8	8
	25	6361X-2301042-01	Хомут правый	1	1	1	1
	26	6361X-2301025-01	Хомут левый	1	1	1	1
	27	334932-П29	Гайка М22	8	8	8	8
	28	375-2902479-01	Клин стопорный	4	4	4	4
	29	375-2902478-В	Палец переднего ушка	2	2	2	2
	30	264040-П29	Масленка 2.3.90.01	2	2	2	2
	31	252136-П2	Шайба 10.ОТ	4	4	4	4
	32	250512-П29	Гайка М10-6Н	4	4	4	4

\*<sup>1</sup> Допускается замена на 375-2902414-01

\*<sup>2</sup> Допускается замена на 50.5.2905006 или П50.5.2905006

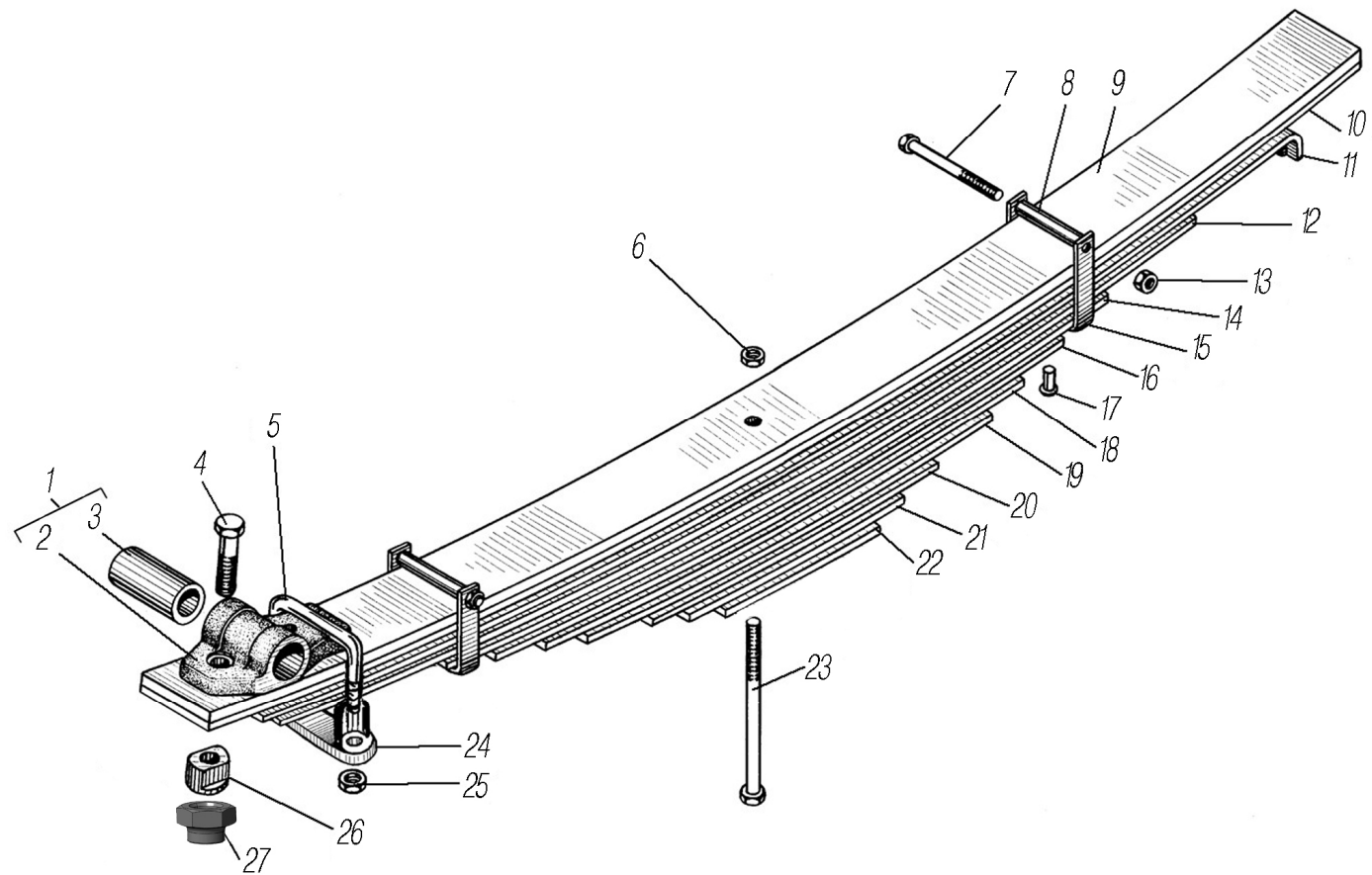


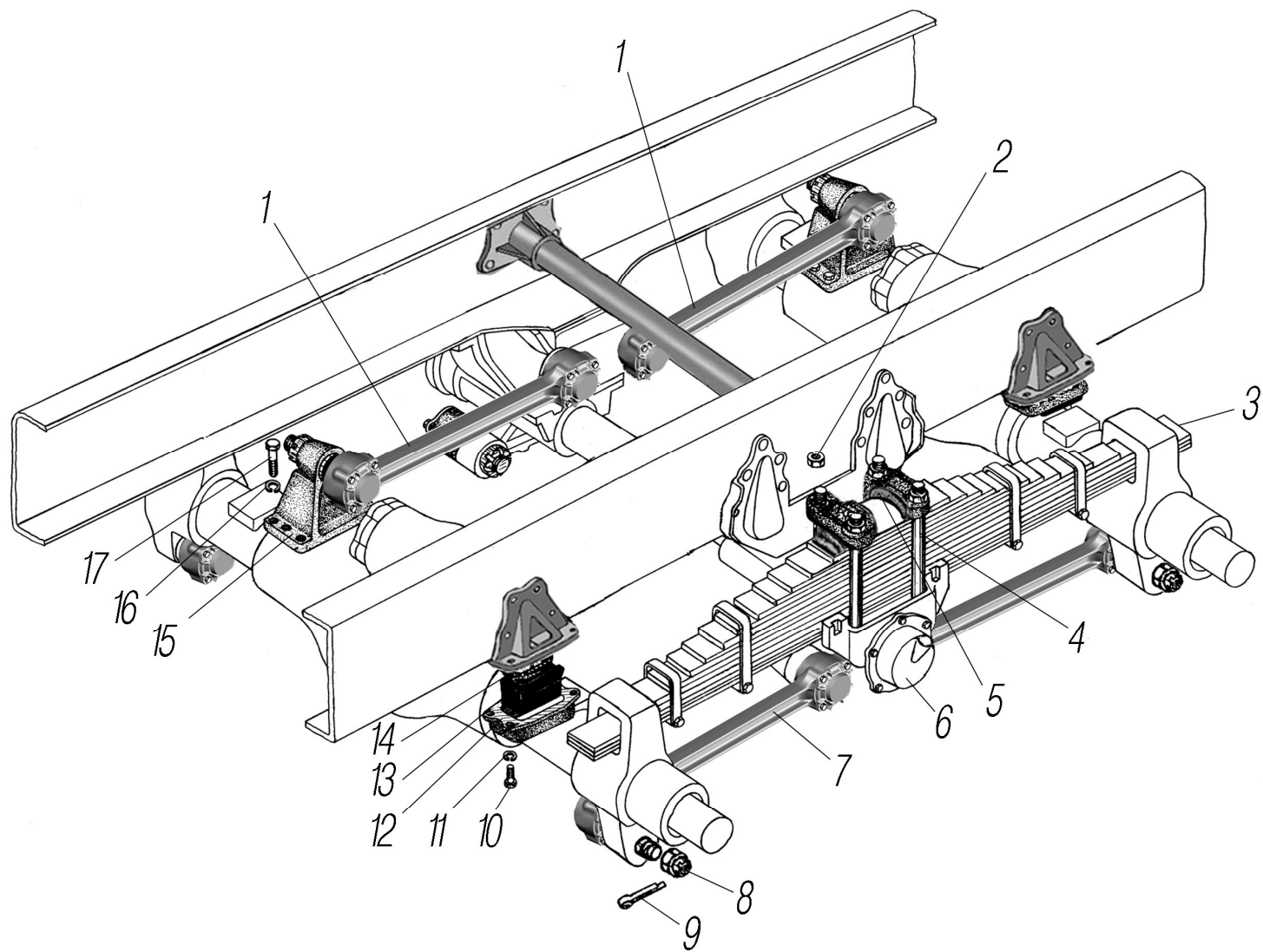
Рис. 3.8

### Передняя рессора

№ рис.	Поз.	Обозначение	Наименование	Кол-во на автомобили			
				4320- 1951-58	4320- 1151-59	4320- 0971-58	44202- 0511-58
3.8	1	4320X-2902015	Ушко рессоры в сборе	2	2	2	2
	2	55224-2902016	Ушко рессоры	2	2	2	2
	3	4320X-2902028	Втулка	2	2	2	2
	4	6364-2902043	Болт	2	2	2	2
	5	4320-2902024	Стремянка ушка	2	2	2	2
	6	250515-П29	Гайка М12х1,25-6Н	2	2	2	2
	7	200333-П29* <sup>1</sup>	Болт М10-6ех120	4	4	4	4
	8	375-2902068	Трубка распорная	4	4	4	4
	9	4320-2902101	Лист рессоры №1	2	2	2	2
	10	5557-2902102-01	Лист рессоры №2	2	2	2	2
	11	55224-2902103	Лист рессоры №3	2	2	2	2
	12	55224-2902104	Лист рессоры №4	2	2	2	2
	13	250512-П29	Гайка М10-6Н	4	4	4	4
	14	55224-2902105	Лист рессоры №5	2	2	2	2
	15	55224-2902062	Хомут 5-го листа	4	4	4	4
	16	55224-2902106	Лист рессоры №6	2	2	2	2
	17	256869-П	Заклепка 12х26	4	4	4	4
	18	55224-2902107	Лист рессоры №7	2	2	2	2
	19	55224-2902108	Лист рессоры №8	2	2	2	2
	20	55224-2902109	Лист рессоры №9	2	2	2	2
	21	5557-2902110	Лист рессоры №10	2	2	2	2
	22	5557-2902111	Лист рессоры №11	2	2	2	2
	23	4320-2902032	Болт центральной М12х1,25-6Нх142	2	2	2	2
	24	43206-2912025	Накладка	2	2	2	2
	25	251649-П29	Гайка М16х1,5-6Н	4	4	4	4
	26	4320-2902018-10	Втулка	2	2	2	2
	27	853528/00	Гайка М20х1,5	2	2	2	2

\*<sup>1</sup> Допускается замена на 256879



**Рис. 3.9**

### Задняя балансирующая подвеска

№ рис.	Поз. .	Обозначение	Наименование	Кол-во на автомобиле			
				4320- 1951-58	4320- 1151-59	4320- 0971-58	44202- 0511-58
3.9	1	640-2919010* <sup>1</sup>	Штанга реактивная верхняя в сборе	2	2	2	2
	2	4322-2912410	Гайка стремянки	8	8	8	8
	3	55571X-2912122	Рессора задняя	2	-	2	2
		5557-2912122-12	Рессора задняя	-	2	-	-
	4	55571X-2912408	Стремянка задней рессоры	4	-	4	4
		5323-2912408	Стремянка задней рессоры		4		
	5	55571X-2912412	Накладка стремянки	4	4	4	4
	6	4320Ф-2918050	Ось задней балансирующей подвески в сборе	1	1	1	1
	7	640-2919012* <sup>2</sup>	Штанга реактивная нижняя в сборе	4	4	4	4
	8	55571-2919101	Гайка М33х1,5	12	12	12	12
	9	258085-П29	Шплинт 6,3х50	12	12	12	12
	10	201496-П29	Болт М10-6gx22	16	16	16	16
	11	252136-П2	Шайба 10.ОТ	16	16	16	16
	12	375-2912614-10	Обойма буфера	4	4	4	4
	13	375-2912624-01* <sup>3</sup>	Буфер	4	4	4	4
	14	375-2912636-30	Подкладка буфера	4	4	4	4
	15	4320Я2-2919038	Кронштейн верхней реактивной штанги	2	2	2	2
	16	252140-П2	Шайба 18.ОТ	12	12	12	12
	17	332763-П29	Болт М18х1,5х55	12	12	12	12

\*<sup>1</sup> Допускается замена на 620-2919010

\*<sup>2</sup> Допускается замена на 620-2919012

\*<sup>3</sup> Допускается замена на 375-2912624-02

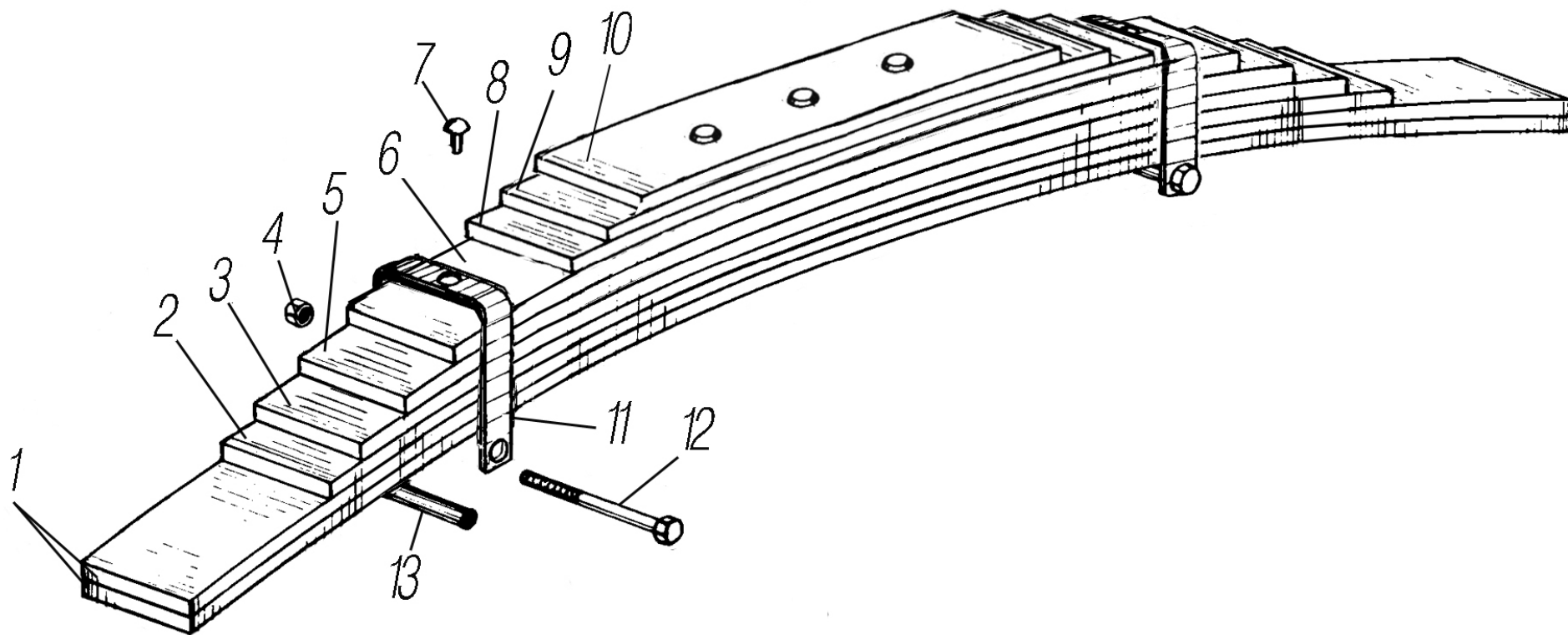


Рис. 3.10

**Задняя рессора 55571X-2912012**

№ рис.	Поз.	Обозначение	Наименование	Кол-во на автомобилях			
				4320- 1951-58	4320- 1151-59	4320- 0971-58	44202- 0511-58
3.10	1	55571X-2912101	Лист рессоры №1	4	-	4	4
	2	55571X-2912103	Лист рессоры №3	2	-	2	2
	3	55571X-2912104	Лист рессоры №4	2	-	2	2
	4	250514-П29	Гайка М12-6Н	4	-	4	4
	5	55571X-2912105	Лист рессоры №5	2	-	2	2
	6	55571X-2912106	Лист рессоры №6	2	-	2	2
	7		Заклепка 12x32.01	4	-	4	4
	8	55571X-2912107	Лист рессоры №7	2	-	2	2
	9	55571X-2912108	Лист рессоры №8	2	-	2	2
	10	55571X-2912109-01	Лист рессоры №9	2	-	2	2
	11	55571X-2902061	Хомут 6-го листа	4	-	4	4
	12	200383-П29	Болт М12-6gx120	4	-	4	4
	13	5323-2902068	Втулка распорная	4	-	4	4

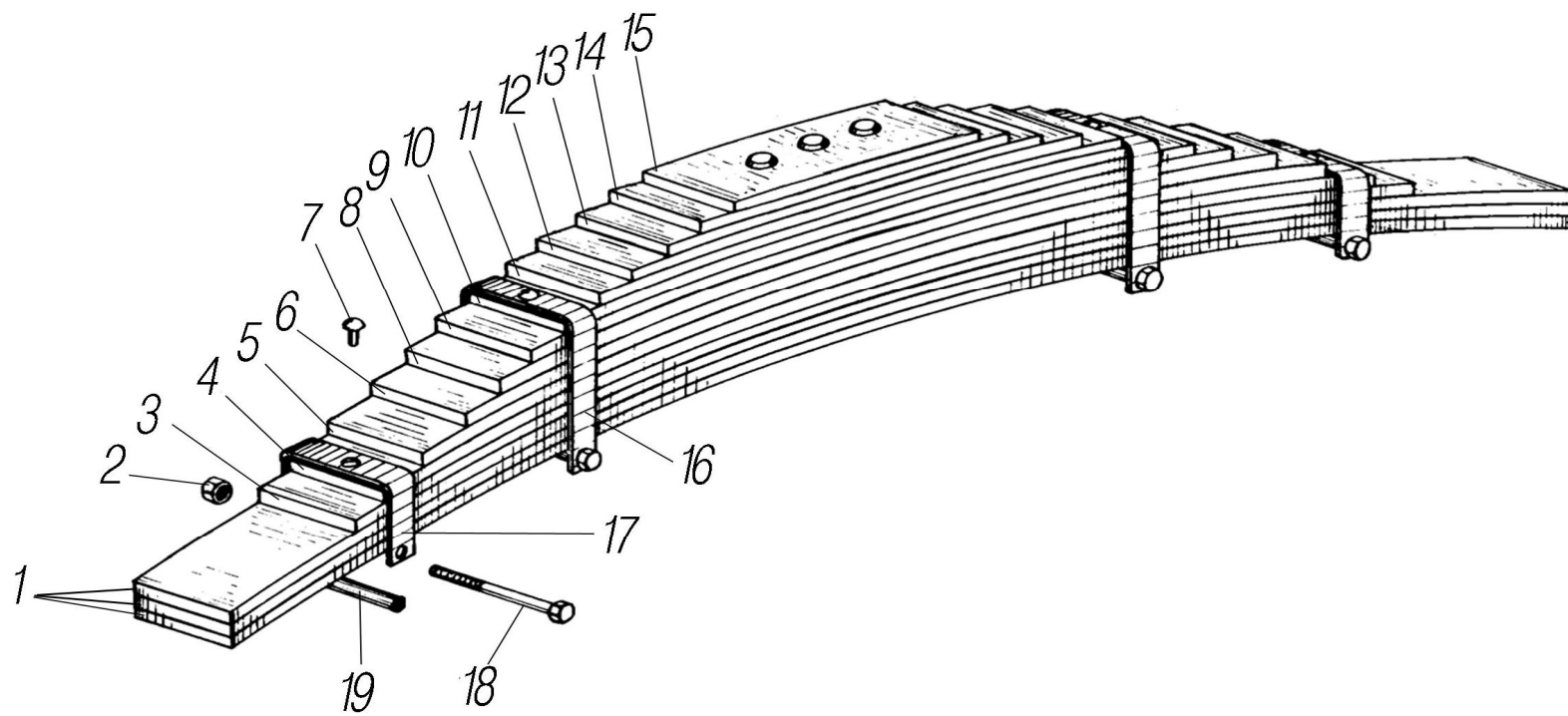


Рис. 3.11

### Задняя рессора 5557-2912012-12

№ рис.	Поз.	Обозначение	Наименование	Кол-во на автомобили			
				4320- 1951-58	4320- 1151-59	4320- 0971-58	44202- 0511-58
3.11	1	5557-2912101	Лист рессоры №1,2,3	-	6	-	-
	2	250514-П29	Гайка М12-6Н	-	8	-	-
	3	5557-2912104-11	Лист рессоры №4	-	2	-	-
	4	5557-2912105	Лист рессоры №5	-	2	-	-
	5	5557-2912106	Лист рессоры №6	-	2	-	-
	6	5557-2912107-11	Лист рессоры №7	-	2	-	-
	7	256869-П	Заклепка 12x26	-	8	-	-
	8	5557-2912108	Лист рессоры №8	-	2	-	-
	9	5557-2912109	Лист рессоры №9	-	2	-	-
	10	5557-2912110	Лист рессоры №10	-	2	-	-
	11	5557-2912111-11	Лист рессоры №11	-	2	-	-
	12	5557-2912112	Лист рессоры №12	-	2	-	-
	13	5557-2912113	Лист рессоры №13	-	2	-	-
	14	5557-2912114-10	Лист рессоры №14	-	2	-	-
	15	4320-2912116-01	Лист рессоры №16	-	2	-	-
	16	5557-2912062-10	Хомут 10-го листа	-	4	-	-
	17	5323-2902063	Хомут 5-го листа	-	4	-	-
	18	200383-П29	Болт М12-6gx120	-	8	-	-
	19	5323-2902068	Втулка распорная	-	8	-	-

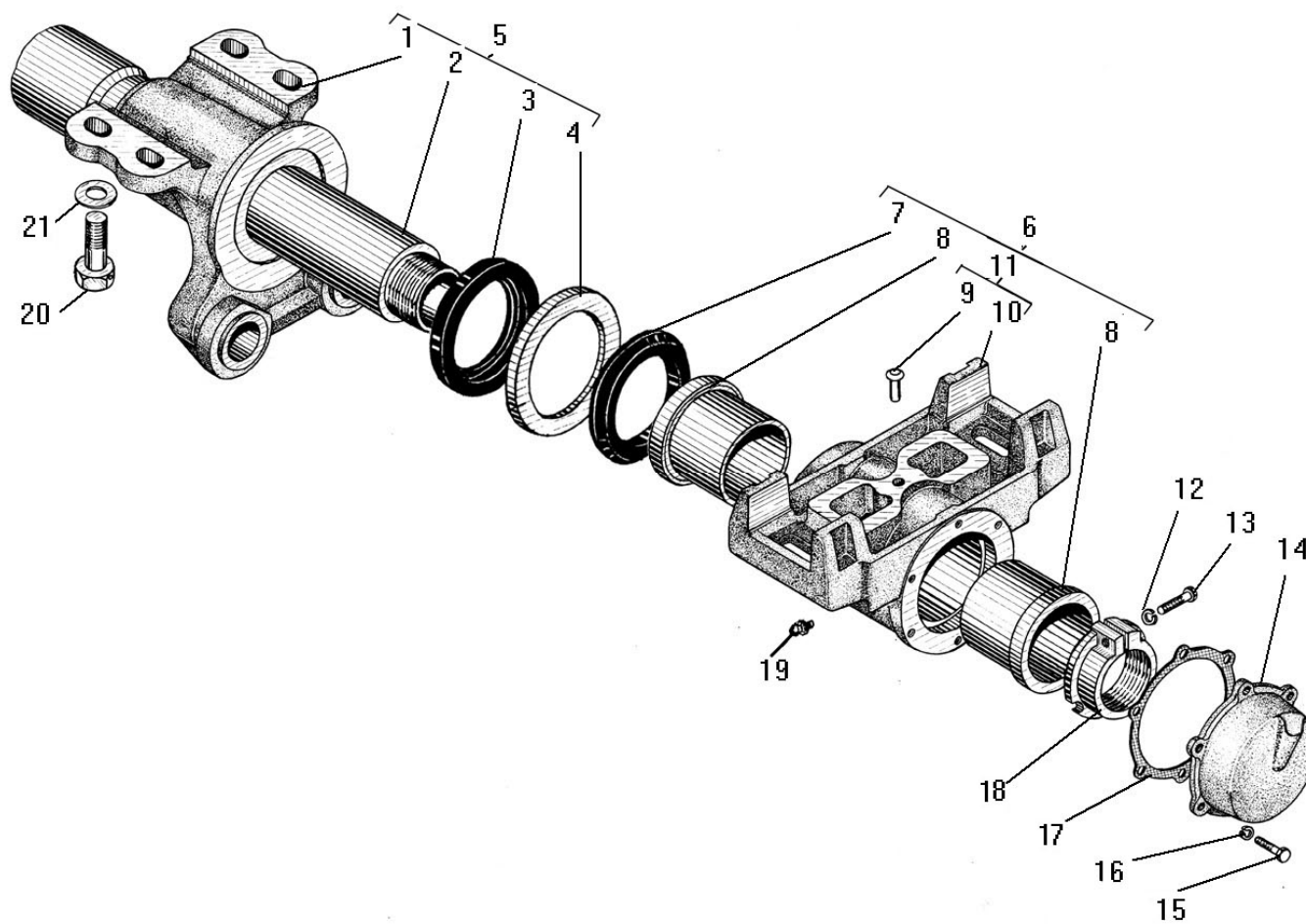


Рис. 3.12

### Ось задней балансирующей подвески

№ рис.	Поз.	Обозначение	Наименование	Кол-во на автомобили			
				4320- 1951-58	4320- 1151-59	4320- 0971-58	44202- 0511-58
3.12	1	4320-2918056	Кронштейн	2	2	2	2
	2	4320Ф-2918054	Ось балансирующей подвески	1	1	1	1
	3	864118	Манжета 115х145	2	2	2	2
	4	4322-2918184	Чашка защитная	2	2	2	2
	5	4320Ф-2918052	Ось с кронштейнами в сборе	1	1	1	1
	6	4320Х-2918010	Балансир со втулками в сборе	2	2	2	2
	7	4320Х-2918180* <sup>1</sup>	Кольцо уплотнительное	2	2	2	2
	8	4320Х-2918026	Втулка балансира	2	2	2	2
	9	4322-2918012	Штифт	2	2	2	2
	10	4322-2918020	Балансир	2	2	2	2
	11	6361Х-2918009	Балансир задней подвески со штифтом	2	2	2	2
	12	252136-П2	Шайба 10.0Т	2	2	2	2
	13	331503	Болт М10х37	2	2	2	2
	14	5557-2918152-10	Колпак балансира	2	2	2	2
	15	201455-П29	Болт М8-6gx18	12	12	12	12
	16	252155-П2	Шайба 8Л	12	12	12	12
	17	375-2918148	Прокладка уплотнительная	2	2	2	2
	18	375-2918038	Гайка балансира	2	2	2	2
	19	264020-П29	Масленка 1.3.01	2	2	2	2
	20	375-2918158	Болт М24х2-6gx62	8	8	8	8
	21	336440-П29	Шайба 25	8	8	8	8

\*<sup>1</sup> Допускается замена на 5320-2918180



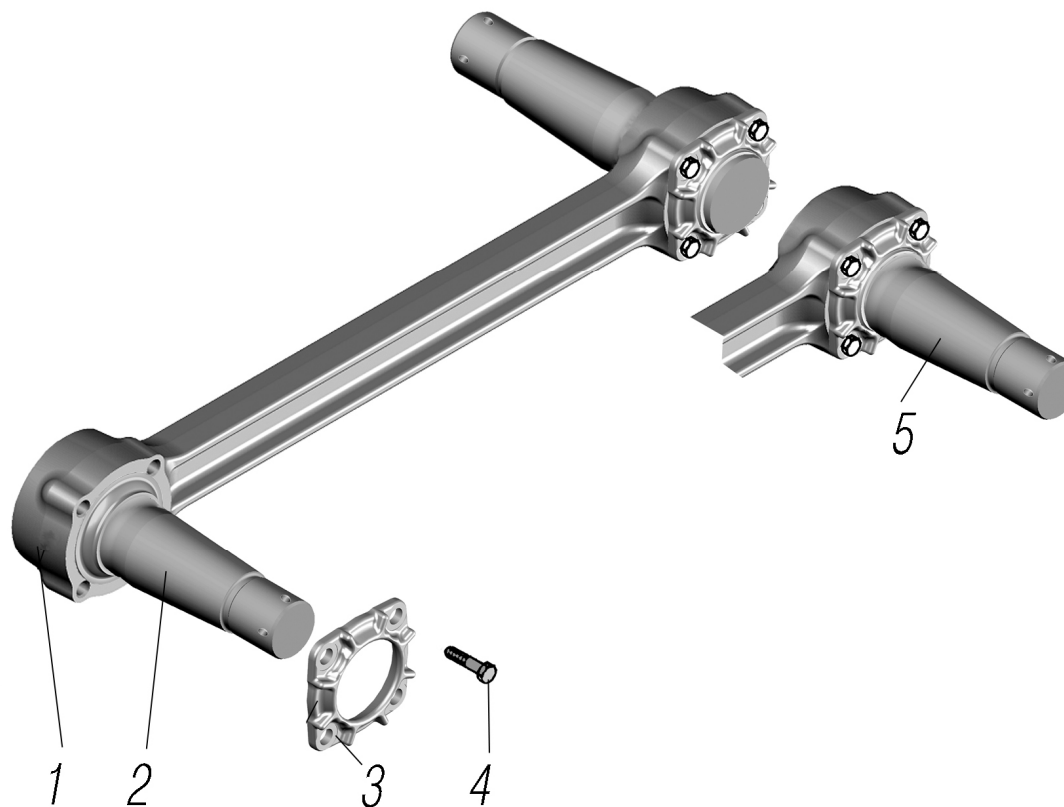


Рис. 3.13

## Реактивная штанга

№ рис.	Поз.	Обозначение	Наименование	Кол-во на автомобили			
				4320-1951-58	4320-1151-59	4320-0971-58	44202-0511-58
3.13	1	640-2919016	Штанга реактивная	6	6	6	6
	2	640-2919026	Шарнир реактивной штанги нижней	10	10	10	10
	3	630-2919060	Крышка	12	12	12	12
	4	1/55403/21	Болт М12х1,25х30	48	48	48	48
	5	640-2919024	Шарнир реактивной штанги верхней	2	2	2	2

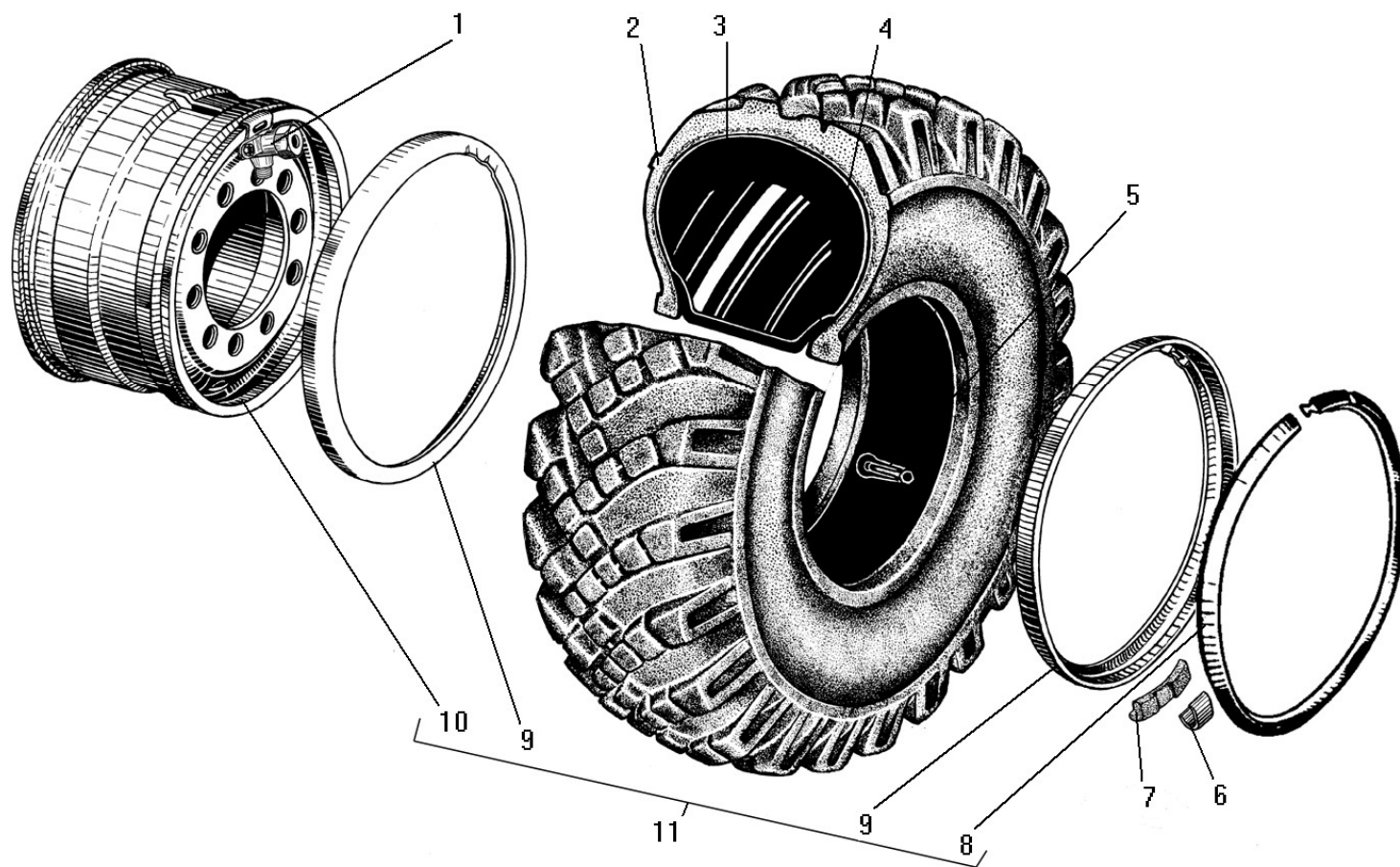


Рис. 3.14

**Колесо и шина на автомобили 4320-1951-58, 4320-0971-58, 44202-0511-58**

№ рис.	Поз.	Обозначение	Наименование	Кол-во на автомобили			
				4320- 1951-58	4320- 1151-59	4320- 0971-58	44202- 0511-58
3.14	1	375-4224120-Ж	Кран колесный в сборе	7	-	7	7
	2	1200x500-508 мод. ИД-П284 НС16 * <sup>1</sup> (ОШЗ)	Покрышка	7	-	7	7
	3	1200x500-508	Камера	7	-	7	7
	4	475-508	Лента ободная	7	-	7	7
	5	375-3106013-01	Уплотнитель вентильного паза	7	-	7	7
	6	375-3101305	Пружина	14	-	14	14
	7	4320-3101302	Груз колеса балансировочный	14	-	14	14
	8	654.3101031	Кольцо замочное	7	-	7	7
	9	654.3101027	Кольцо бортовое	14	-	14	14
	10	654.3101015	Основание обода колеса	7	-	7	7
	11	670.3101012* <sup>2</sup>	Колесо дисковое 400Г-508 в сборе	7	-	7	7

\*<sup>1</sup> Допускается замена на 1200x500-508 мод. ИД-П284 НС16 (НКШЗ)

\*<sup>2</sup> Допускается замена на 670.3101012-01, 670.3101012-05 или 669.3101012

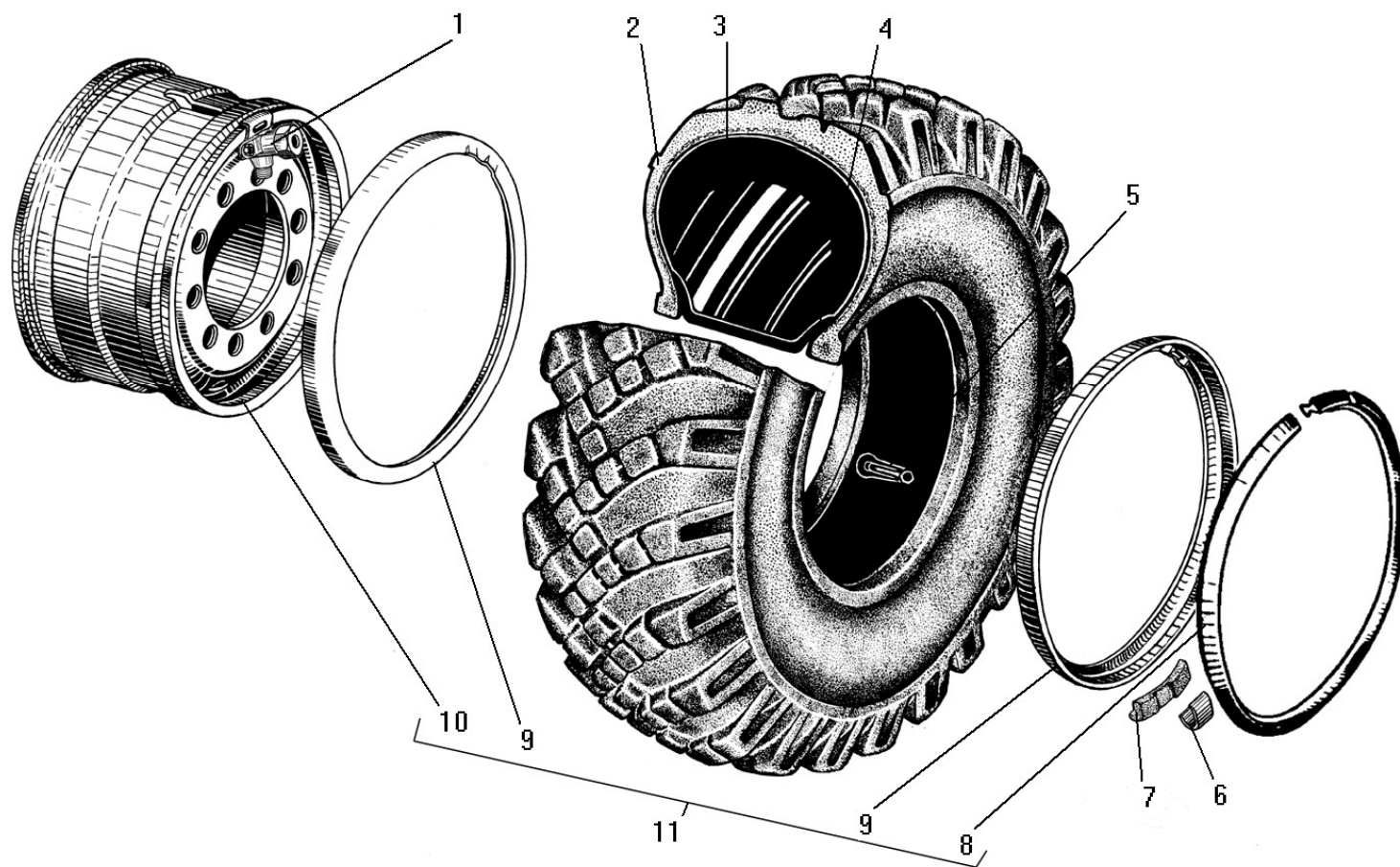


Рис. 3.15

### Колесо и шина на автомобиль 4320-1151-59

№ рис.	Поз.	Обозначение	Наименование	Кол-во на автомобиле			
				4320- 1951-58	4320- 1151-59	4320- 0971-58	44202- 0511-58
3.15	1	375-4224120-Ж	Кран колесный в сборе	-	7	-	-
	2	14,00-20 147G мод. ОИ-25	Покрышка	-	7	-	-
	3	14,00-20	Камера	-	7	-	-
	4	300-508	Лента ободная	-	7	-	-
	5	375-3106013-01	Уплотнитель вентильного паза	-	7	-	-
	6	375-3101305	Пружина	-	21	-	-
	7	4320-3101302	Груз колеса балансировочный	-	21	-	-
	8	654.3101031	Кольцо замочное	-	7	-	-
	9	654.3101027	Кольцо бортовое	-	14	-	-
	10	654.3101015	Основание обода колеса	-	7	-	-
	11	654.3101012	Колесо дисковое 254Г-508 в сборе	-	7	-	-

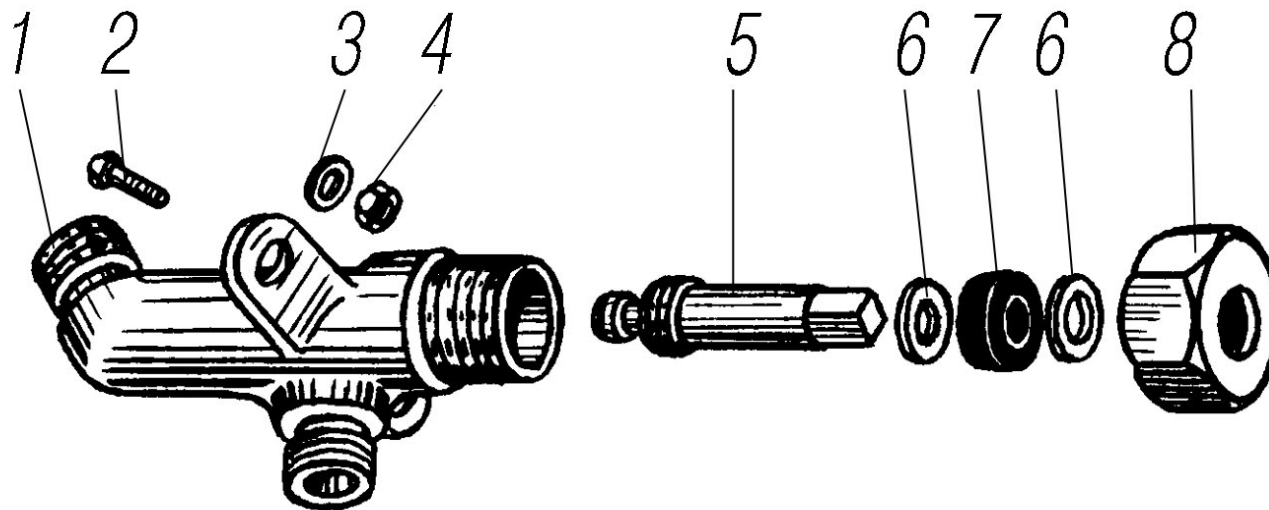


Рис. 3.16

## Кран колесный

№ рис.	Поз.	Обозначение	Наименование	Кол-во на автомобили			
				4320-1951-58	4320-1151-59	4320-0971-58	44202-0511-58
3.16	1	375-4224126-Ж	Корпус	7	7	7	7
	2	201420-П29	Болт М6-6х20	14	14	14	14
	3	252134-П2	Шайба 6Т	14	14	14	14
	4	250508-П29	Гайка М6-6Н	14	14	14	14
	5	375-4224129-Г	Клапан в сборе	7	7	7	7
	6	335616-П29	Шайба 8	14	14	14	14
	7	375-4224130-В	Кольцо уплотнительное	7	7	7	7
	8	334928-П29	Гайка М20х1,5	7	7	7	7

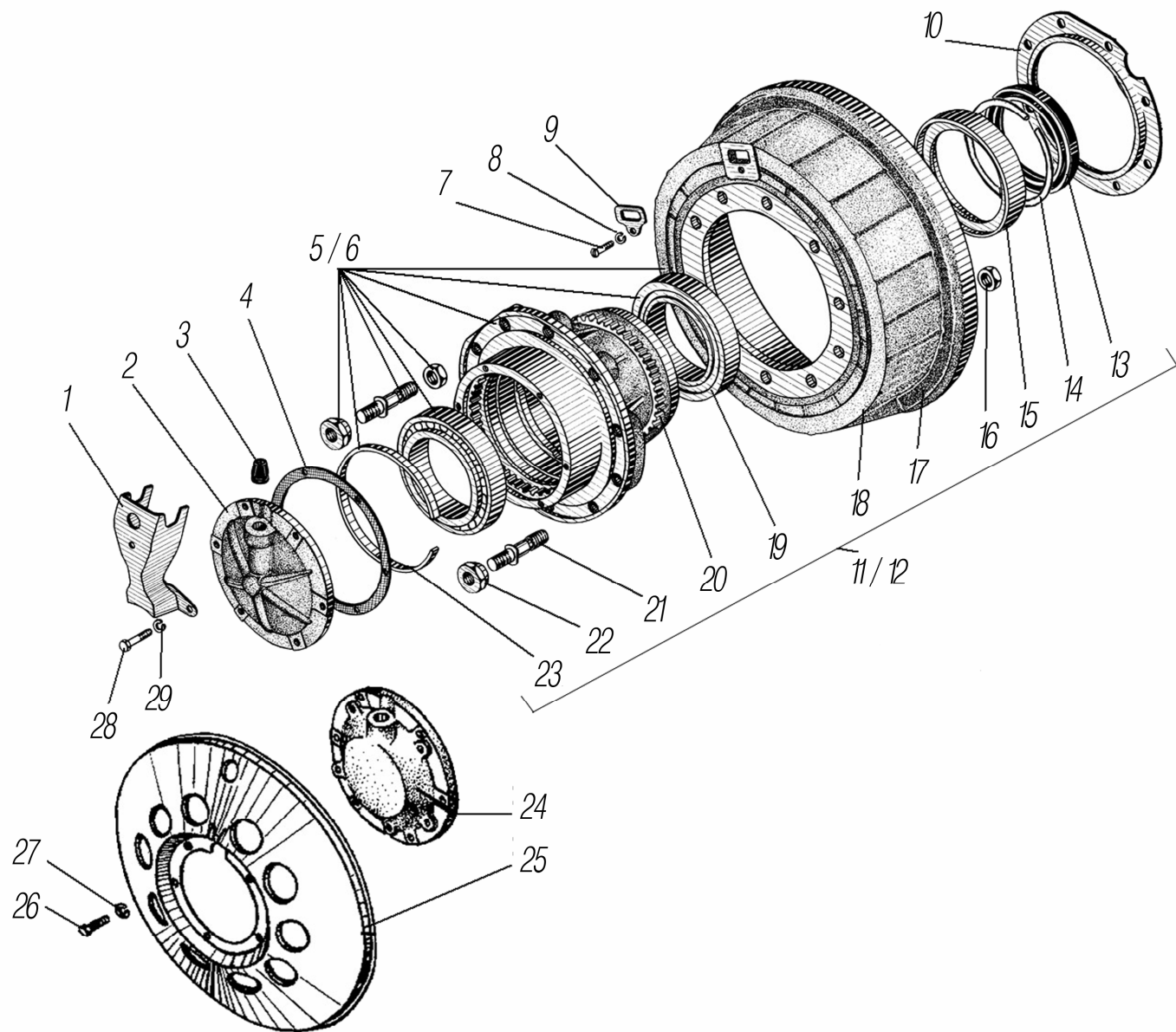


Рис. 3.17

### Ступица колеса и тормозной барабан

№ рис.	Поз.	Обозначение	Наименование	Кол-во на автомобили			
				4320- 1951-58	4320- 1151-59	4320- 0971-58	44202- 0511-58
1	2	3	4	5	6	7	8
3.17	1	5557-3124087	Кожух защитный	6	6	6	6
	2	375-3103014	Крышка	6	6	6	6
	3	375-3103032-01* <sup>1</sup>	Уплотнитель крышки	6	6	6	6
	4	375-3103019-Б	Прокладка	6	6	6	6
	5	55571-3103002-10* <sup>2</sup>	Ступица колеса переднего и заднего моста	3.ч	3.ч	3.ч	3.ч
	6	4320-3103002-11* <sup>3</sup>	Ступица колеса среднего моста	3.ч	3.ч	3.ч	3.ч
	7	220103-П29	Винт М6-6gx12	6	6	6	6
	8	252134-П2	Шайба бТ	6	6	6	6
	9	4320-3501073	Крышка барабана	6	6	6	6
	10	55571-3103042* <sup>4</sup>	Отражатель	2	2	2	2
	11	55571-3103006-10* <sup>2</sup>	Ступица колеса переднего и заднего моста в сборе	4	4	4	4
	12	4320-3103006-11* <sup>3</sup>	Ступица колеса среднего моста в сборе	2	2	2	2
	13	4320-3104033-03	Манжета в сборе	6	6	6	6
	14	4320-3103030	Кольцо	6	6	6	6
	15	4320-3103074-01	Обойма	6	6	6	6



1	2	3	4	5	6	7	8
3.17	16	250565-П29	Гайка М20х1,5-6Н	60	60	60	60
	17	4320Х-3501070	Барaban тормоза	6	6	6	6
	18	4320-3501070	Барaban тормоза	з.ч.	з.ч.	з.ч.	з.ч.
	19	2007124А	Подшипник роликовый конический	12	12	12	12
	20	55571-3533020* <sup>2</sup>	Кольцо импульсное	4	4	4	4
	21	4320-3103009	Шпилька	60	60	60	60
	22	250712-П29	Гайка М20х1,5-6Н	60	60	60	60
	23	375-3103044-Б	Кольцо стопорное	6	6	6	6
	24	4320-3103014* <sup>4</sup>	Крышка	2	2	2	2
	25	5557-3102010* <sup>4</sup>	Колпак	2	2	2	2
	26	201493-П29* <sup>4</sup>	Болт М10-6gx16	10	10	10	10
	27	252136-П2* <sup>4</sup>	Шайба 10.ОТ	10	10	10	10
	28	201458-П29	Болт М8-6gx25	36	36	36	36
	29	252135-П2	Шайба 8Т	36	36	36	36

\*<sup>1</sup> Допускается замена на 375-3103032-02

\*<sup>2</sup> Устанавливается на передний и задний мосты

\*<sup>3</sup> Устанавливается на средний мост

\*<sup>4</sup> Устанавливается на передний мост

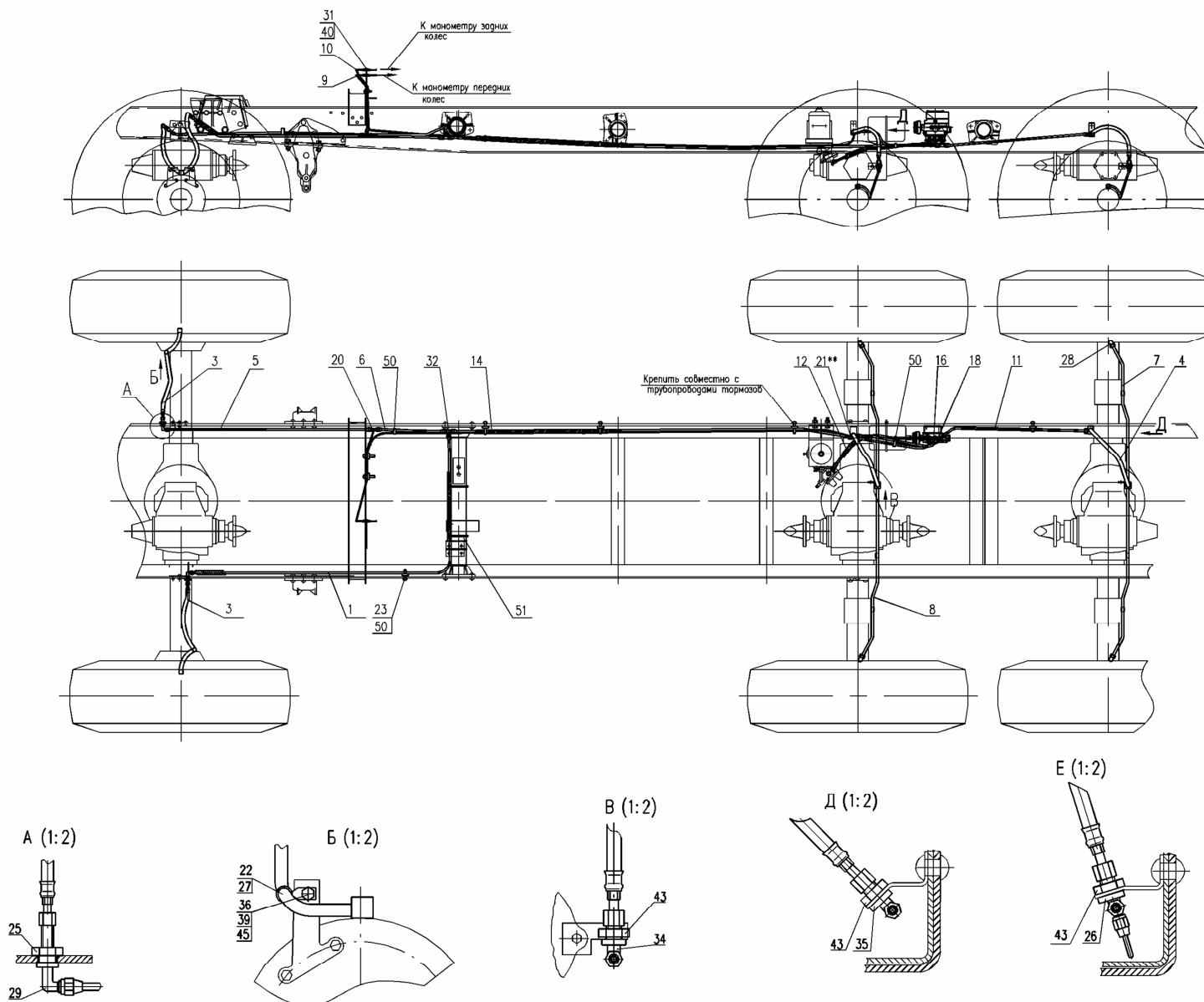


Рис. 3.18

**Система регулирования давления воздуха в шинах  
на автомобили 4320-1951-58, 4320-0971-58, 44202-58**

№ рис.	Поз.	Обозначение	Наименование	Кол-во на автомобили			
				4320- 1951-58	4320- 1151-59	4320- 0971-58	44202- 0511-58
1	2	3	4	5	6	7	8
3.18	1	55571П-3125050-10	Трубка к левому переднему колесу	1	-	1	1
	3	4320ЯХ-3125075	Шланг к левому колесу	2	-	2	2
	4	43206Х-3125086	Шланг к заднему мосту	2	-	2	2
	5	55571П-3125092-20	Трубка к правому переднему колесу	1	-	1	1
	6	55571П-3125102	Трубка к переднему колесу	1	-	1	1
	7	4320ЯХ-3125106-01	Трубка к правому колесу	2	-	2	2
	8	4320ЯХ-3125108-01	Трубка к левому колесу	2	-	2	2
	9	55571П-3125132-20	Трубка к манометру передних колес	1	-	1	1
	10	55571П-3125140	Трубка к манометру задних колес	-	-	-	1
	10	55571П-3125140-10	Трубка к манометру задних колес	1	-	1	-
	11	55571П-3125192-20	Трубка к заднему мосту	1	-	1	1
	12	55571П-3125220	Трубка от защитного клапана	-	-	-	1
	12	55571П-3125220-10	Трубка от защитного клапана	1	-	1	-
	14	55571П-3125222-20	Трубка к передним колесам	-	-	-	1
	14	55571П-3125222-30	Трубка к передним колесам	1	-	1	-
	16	55571П-3125224	Трубка к среднему мосту	1	-	1	1
	18	55571П-3125300	Установка клапана электромагнитного	1	-	1	1

1	2	3	4	5	6	7	8
3.18	20	5323РХ-1803482	Тройник	1	-	1	1
	21	55571П-3125340	Лента защитная	1	-	1	1
	22	375-3506023	Прокладка хомута	2	-	2	2
	23	375-8402321	Буфер	3	-	3	3
	25	334624-П29	Гайка	2	-	2	2
	26	337759	Тройник	1	-	1	1
	27	339124-П29	Хомут	2	-	2	2
	28	339358	Угольник	4	-	4	4
	29	339361-П	Угольник системы накачки шин	2	-	2	2
	31	339396-П	Штуцер	2	-	2	2
	32	339435-П	Тройник	1	-	1	1
	34	339547-П	Тройник	2	-	2	2
	35	339835	Угольник подвода воздуха	1	-	1	1
	36	201456-П29	Болт М8-6х20	2	-	2	2
	39	250510-П29	Гайка М8-6Н	2	-	2	2
	40	250513-П29	Гайка М10х1	2	-	2	2
	43	250636-П29	Гайка М16х1,5-6Н	4	-	4	4
	45	252135-П2	Шайба 8Г	2	-	2	2
	51	4209 9076 ЕД 12-8328	Хомут	2	-	2	2
	50	2108-3401228	Хомут чехла рулевого механизма	6	-	6	6

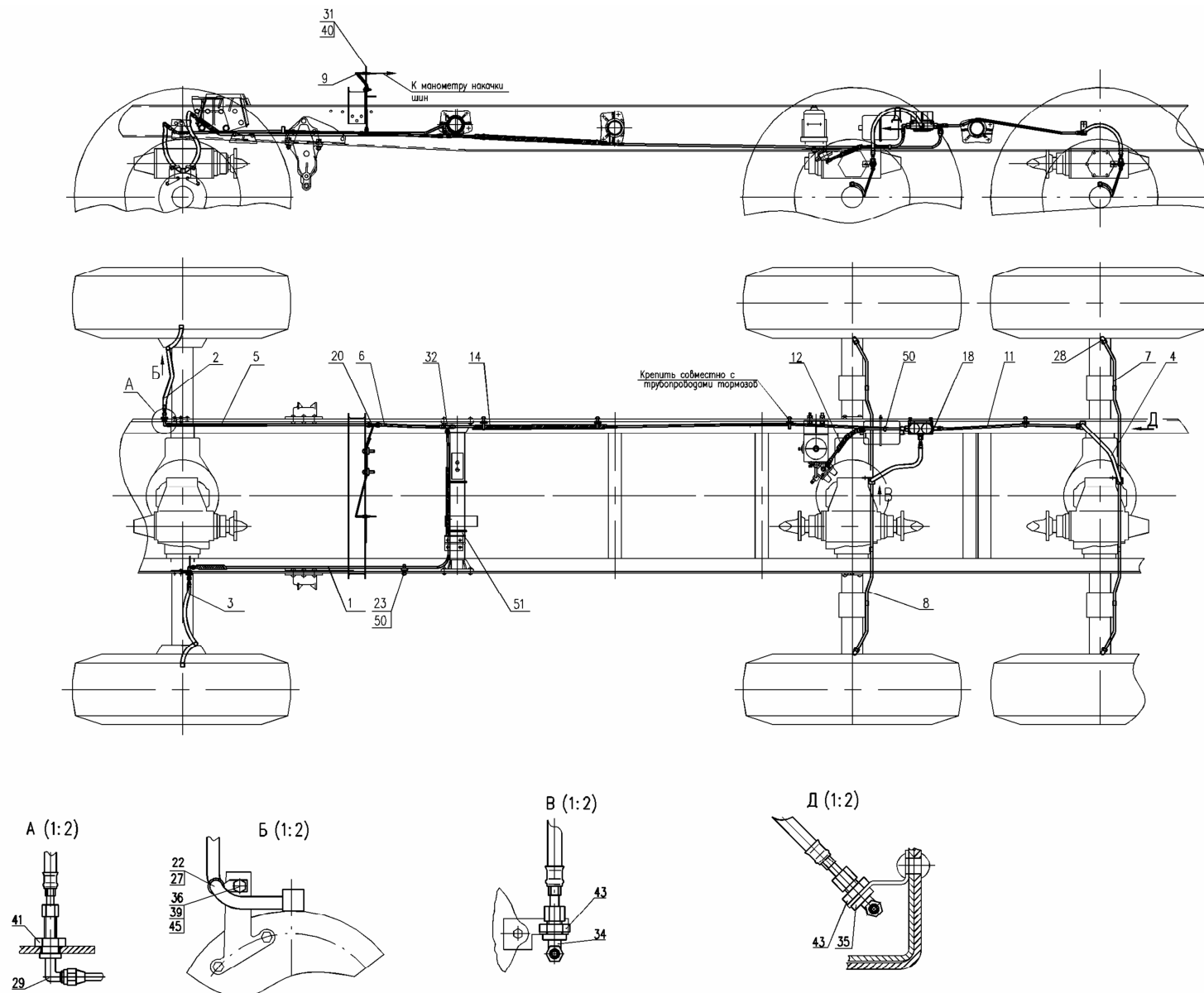
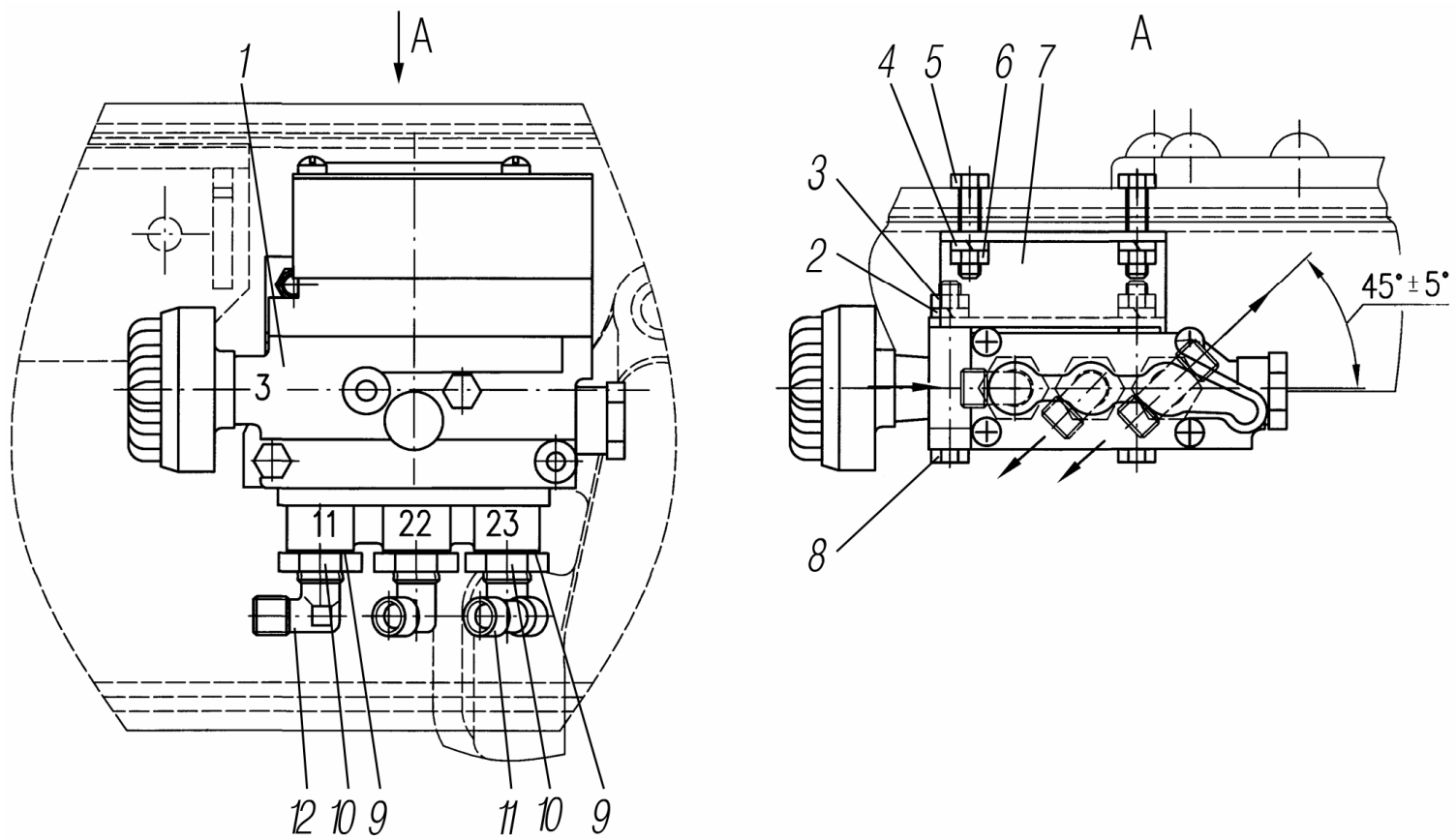


Рис. 3.19

**Система регулирования давления воздуха в шинах  
на автомобиль 4320-1151-59**

№ рис.	Поз.	Обозначение	Наименование	Кол-во на автомобилях			
				4320- 1951-58	4320- 1151-59	4320- 0971-58	44202- 0511-58
3.19	1	55571П-3125050-10	Трубка к левому переднему колесу	-	1	-	-
	3	4320ЯХ-3125075	Шланг к левому колесу	-	2	-	-
	4	43206Х-3125086	Шланг к заднему мосту	-	2	-	-
	5	55571П-3125092-20	Трубка к правому переднему колесу	-	1	-	-
	6	55571П-3125102	Трубка к переднему колесу	-	1	-	-
	7	4320ЯХ-3125106-01	Трубка к правому колесу	-	2	-	-
	8	4320ЯХ-3125108-01	Трубка к левому колесу	-	2	-	-
	9	55571П-3125132-20	Трубка к манометру передних колес	-	1	-	-
	11	55571П-3125192-20	Трубка к заднему мосту	-	1	-	-
	12	55571П-3125220	Трубка от защитного клапана	-	1	-	-
	14	4320П2-3125222	Трубка к передним колесам	-	1	-	-
	18	4320П2-3125320	Установка клапана электромагнитного	-	1	-	-
	20	5323РХ-1803482	Тройник	-	1	-	-
	22	375-3506023	Прокладка хомута	-	2	-	-
	23	375-8402321	Буфер	-	6	-	-
	27	339124-П29	Хомут	-	2	-	-
	28	339358	Угольник	-	4	-	-
	29	339361-П	Угольник системы накачки шин	-	2	-	-
	31	339396-П	Штуцер	-	1	-	-
	32	339435-П	Тройник	-	1	-	-
	34	339547-П	Тройник	-	2	-	-
	35	339835	Угольник подвода воздуха	-	1	-	-
	36	201456-П29	Болт М8-6х20	-	2	-	-
	39	250510-П29	Гайка М8-6Н	-	2	-	-
	40	250513-П29	Гайка М10х1	-	1	-	-
	41	250634-П29	Гайка М14х1,5-6Н	-	2	-	-
	43	250636-П29	Гайка М16х1,5-6Н	-	3	-	-
	45	252135-П2	Шайба 8Г	-	2	-	-
	51	4209 9076 ЕД 12-8328	Хомут	-	2	-	-
	50	2108-3401228	Хомут чехла рулевого механизма	-	7	-	-

**Рис. 3.20**

**Установка электромагнитного клапана  
на автомобили 4320-1951-58, 4320-0971-58, 44202-0511-58**

№ рис.	Поз.	Обозначение	Наименование	Кол-во на автомобили			
				4320- 1951-58	4320- 1151-59	4320- 0971-58	44202- 0511-58
3.20	1	472 900 053 0 <sup>*1</sup>	Клапан электромагнитный	1	-	1	1
	2	252135-П2	Шайба 8Т	2	-	2	2
	3	250510-П29	Гайка М8-6Н	2	-	2	2
	4	252136-П2	Шайба 10Т	2	-	2	2
	5	200273-П29	Болт М8-6х70	2	-	2	2
	6	250512-П29	Гайка М10-6Н	2	-	2	2
	7	55571П-3125316	Кронштейн	1	-	1	1
	8	201502-П29	Болт М10-6х38	2	-	2	2
	9	4320-3514023	Прокладка	3	-	3	3
	10	4320-3515068	Пробка	3	-	3	3
	11	339556	Тройник	1	-	1	1
	12	339039-П	Угольник	2	-	2	2

<sup>\*1</sup> Допускается замена на А500 326 091



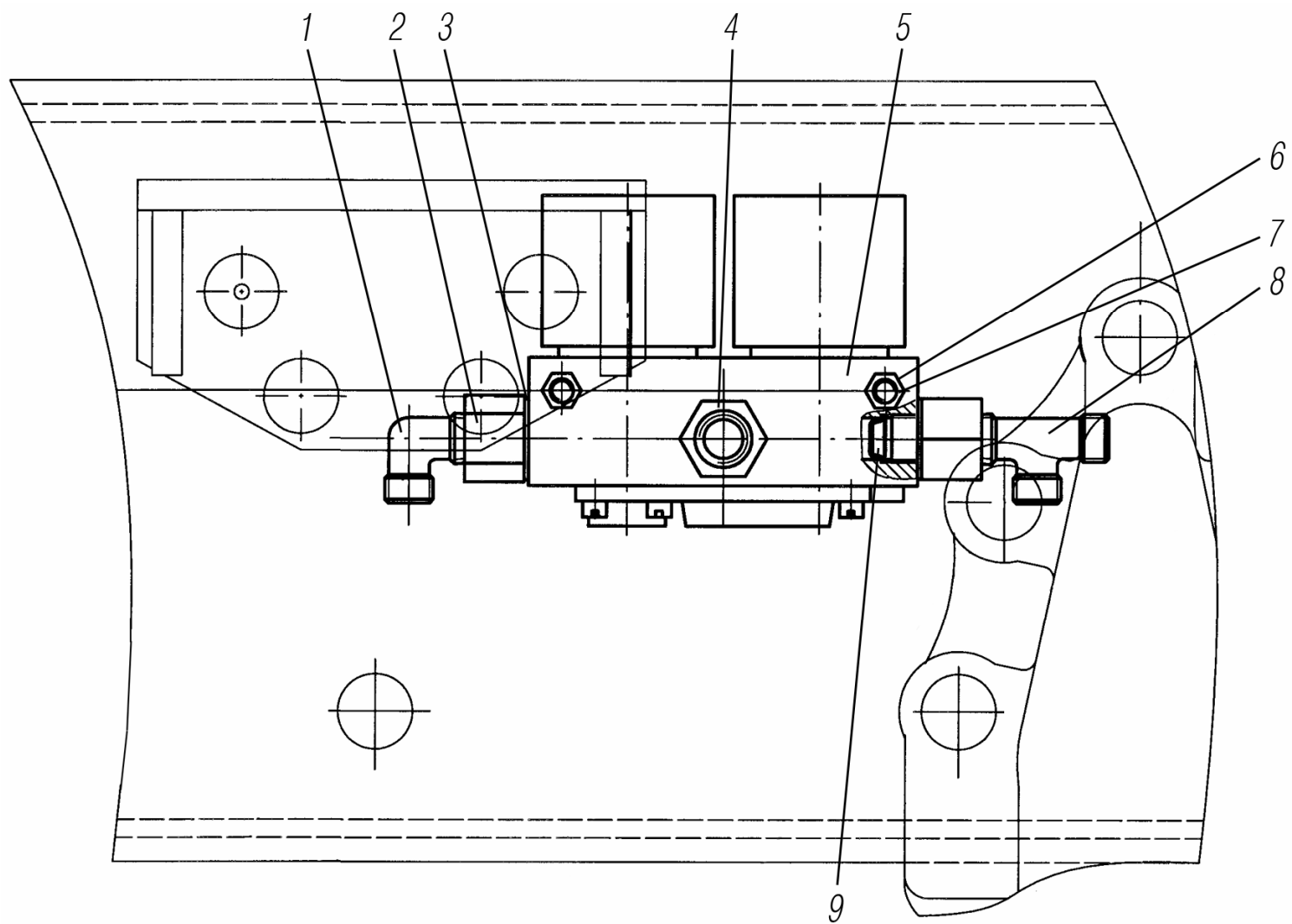


Рис. 3.21

### Установка электромагнитного клапана на автомобиль 4320-1151-59

№ рис.	Поз.	Обозначение	Наименование	Кол-во на автомобили			
				4320- 1951-58	4320- 1151-59	4320- 0971-58	44202- 0511-58
3.21	1	339039-П29	Угольник	-	1	-	-
	2	339983	Штуцер	-	2	-	-
	3	5323-3506054	Прокладка	-	3	-	-
	4	339943	Штуцер	-	1	-	-
	5	КЭМ-3122001 <sup>*1</sup>	Клапан электромагнитный	-	1	-	-
	6	252135-П2	Шайба 8Т	-	2	-	-
	7	250510-П29	Гайка М8-6Н	-	2	-	-
	8	339204-П	Тройник	-	1	-	-
	9	899 360 2604	Фильтр М16х1,5	-	3	-	-

<sup>\*1</sup> Допускается замена на ММММ-306577.018

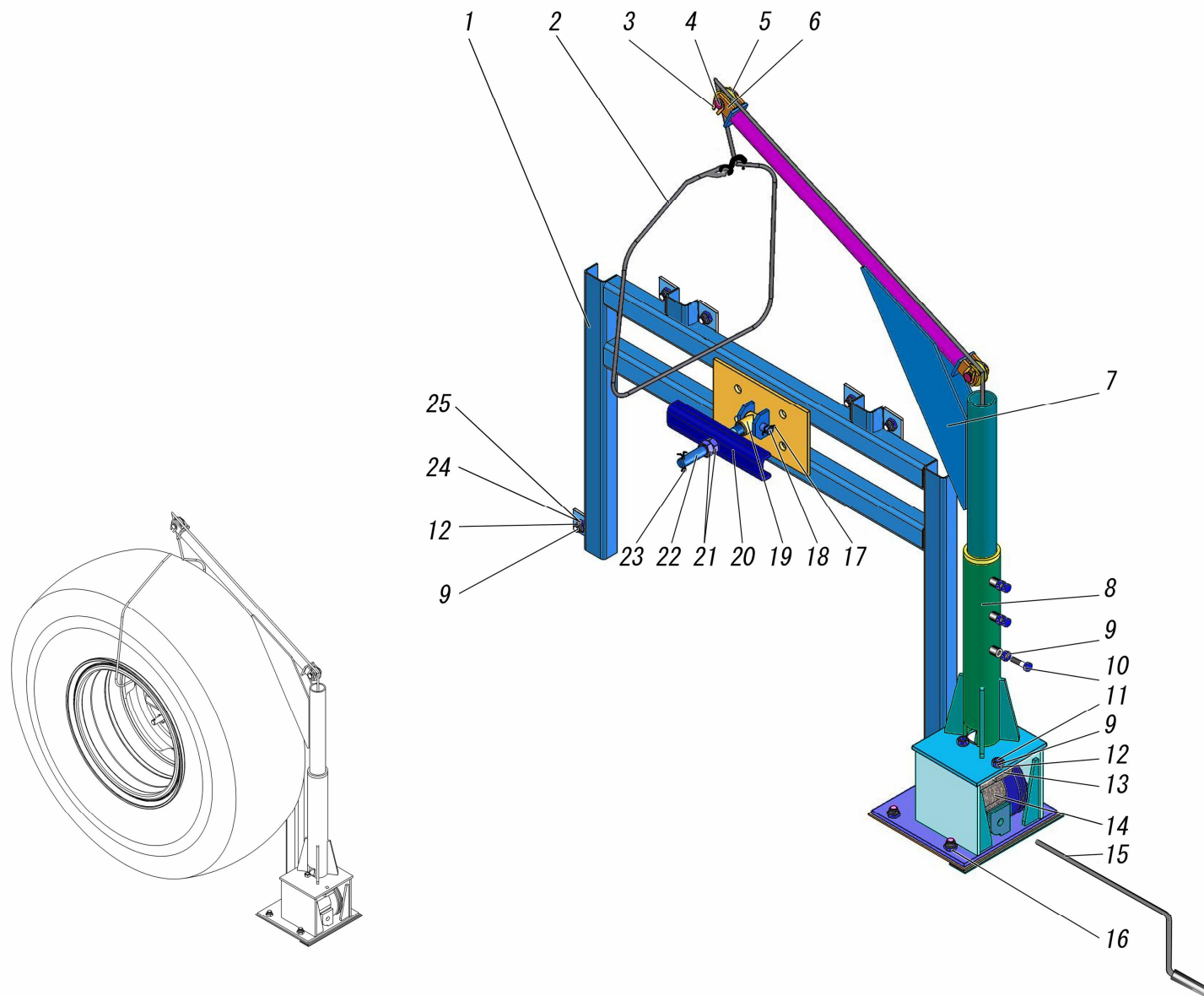


Рис. 3.22

### Установка держателя запасного колеса

№ рис.	Поз.	Обозначение	Наименование	Кол-во на автомобилях			
				4320- 1951-58	4320- 1151-59	4320- 0971-58	44202- 0511-58
3.22	1	43206Ч-3105180	Кронштейн запасного колеса	-	-	1	-
	2	43206Ч-3105894	Трос редуктора	-	-	1	-
	3	43203-3105638	Шайба замковая	-	-	2	-
	4	43203-3105191	Ось ролика	-	-	2	-
	5	43203-3105320	Ролик	-	-	2	-
	6	4322-3105329	Скоба	-	-	2	-
	7	43206Ч-3113025	Консоль поворотная	-	-	1	-
	8	43206Ч-3113030	Опора	-	-	1	-
	9	250514-П29	Гайка М12-6Н	-	-	10	-
	10	332001	Болт	-	-	3	-
	11	200367-П29	Болт М12-6gx45	-	-	2	-
	12	252137-П29	Шайба 12 ОТ	-	-	10	-
	13	44202-3105316	Плита редуктора	-	-	1	-
	14	5323-3105850	Редуктор подъема запасного колеса	-	-	1	-
	15	5323-3105862	Рукоятка лебедки	-	-	1	-
	16	251649-П29	Гайка М16x1,5-6Н	-	-	4	-
	17	258053-П29	Шплинт 4x25	-	-	1	-
	18	5557-8502365	Палец	-	-	1	-
	19	5557-8524232	Головка штока	-	-	1	-
	20	3255-3105594	Накладка запасного колеса	-	-	1	-
	21	1/21643/11	Гайка	-	-	2	-
	22	3255-3105048	Стяжка	-	-	1	-
	23	258068-П29	Шплинт 5x32	-	-	1	-
	24	252007-П29	Шайба 12	-	-	8	-
	25	201539-П29	Болт М12-6gx28	-	-	8	-

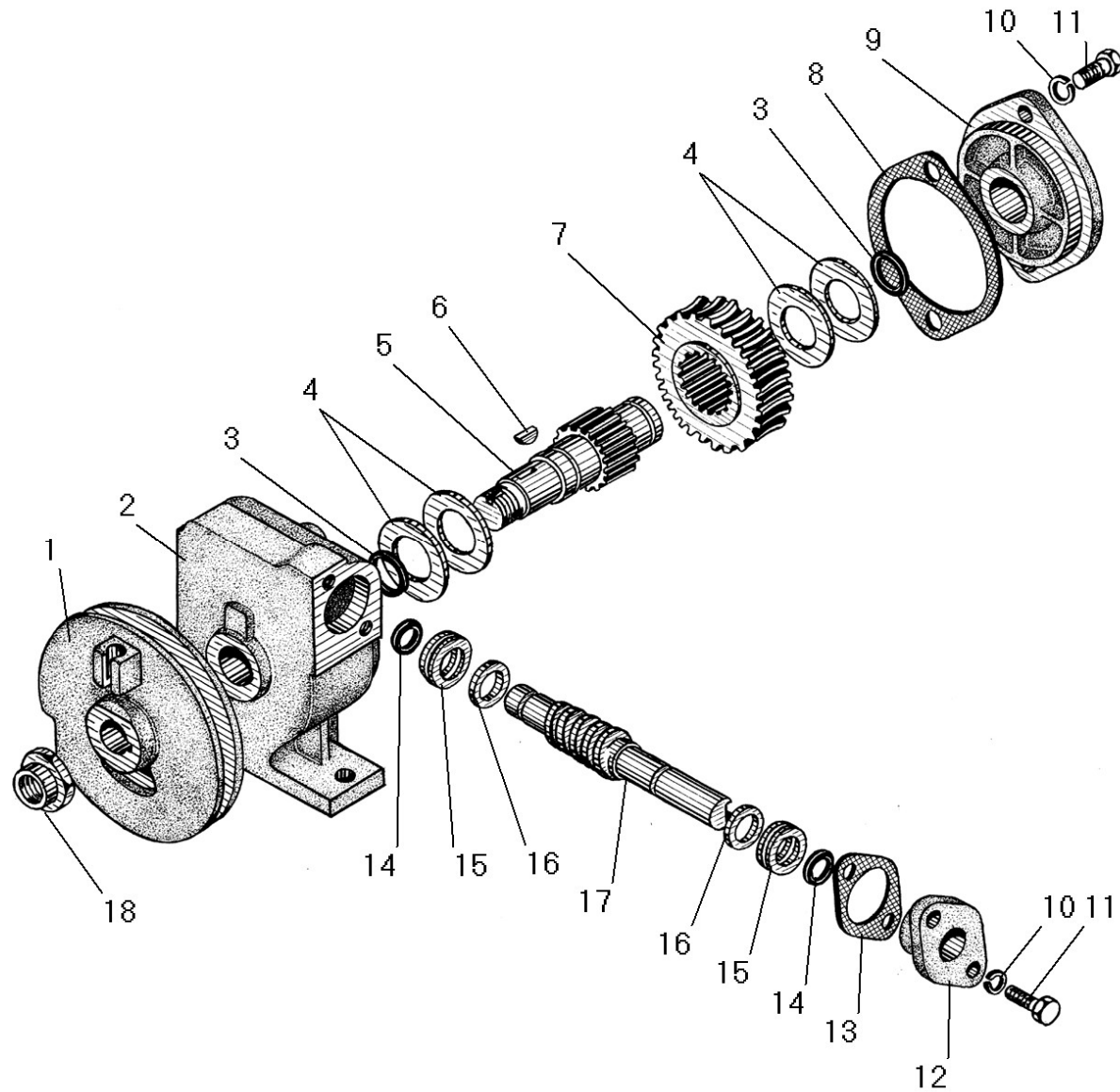


Рис. 3.23

### Редуктор подъема запасного колеса

№ рис.	Поз.	Обозначение	Наименование	Кол-во на автомобили			
				4320- 1951-58	4320- 1151-59	4320- 0971-58	44202- 0511-58
3.23	1	4320-3105985	Барaban	-	-	1	-
	2	4320-3105900	Картер червячного редуктора	-	-	1	-
	3	021-025-25-2-2	Кольцо	-	-	2	-
	4	4320-4204035	Шайба опорная	-	-	4	-
	5	4320-3105982-10	Вал	-	-	1	-
	6	260415	Шпонка 5x8 сегментная	-	-	1	-
	7	4320-3105978-10	Колесо червячное	-	-	1	-
	8	4320-3105991	Прокладка	-	-	1	-
	9	4320-3105970	Крышка	-	-	1	-
	10	252136-П2	Шайба 10 ОТ	-	-	4	-
	11	201496-П29	Болт М10-6gx22	-	-	4	-
	12	4320-3105988	Крышка	-	-	1	-
	13	4320-3105992	Прокладка	-	-	1	-
	14	014-017-19-2-2	Кольцо	-	-	2	-
	15	8103	Подшипник шариковый	-	-	2	-
	16	4320-3105997	Шайба	-	-	2	-
	17	4320-3105975	Червяк	-	-	1	-
	18	334997-П29	Гайка М20x1,5-6Н	-	-	1	-

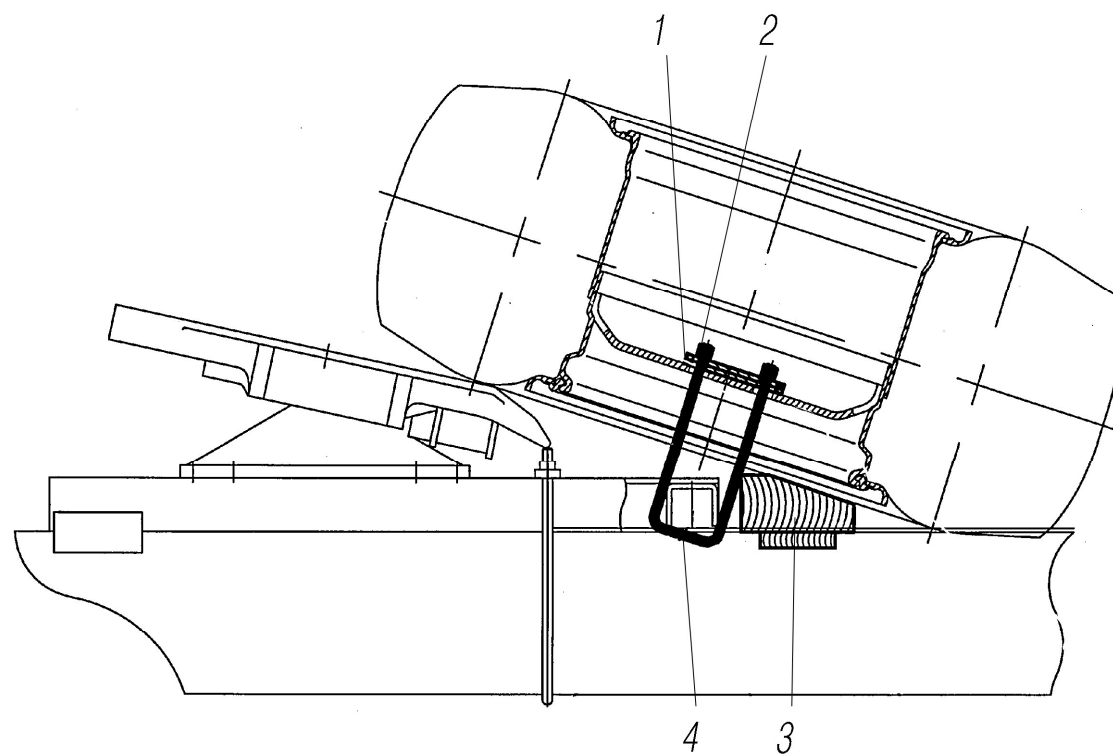
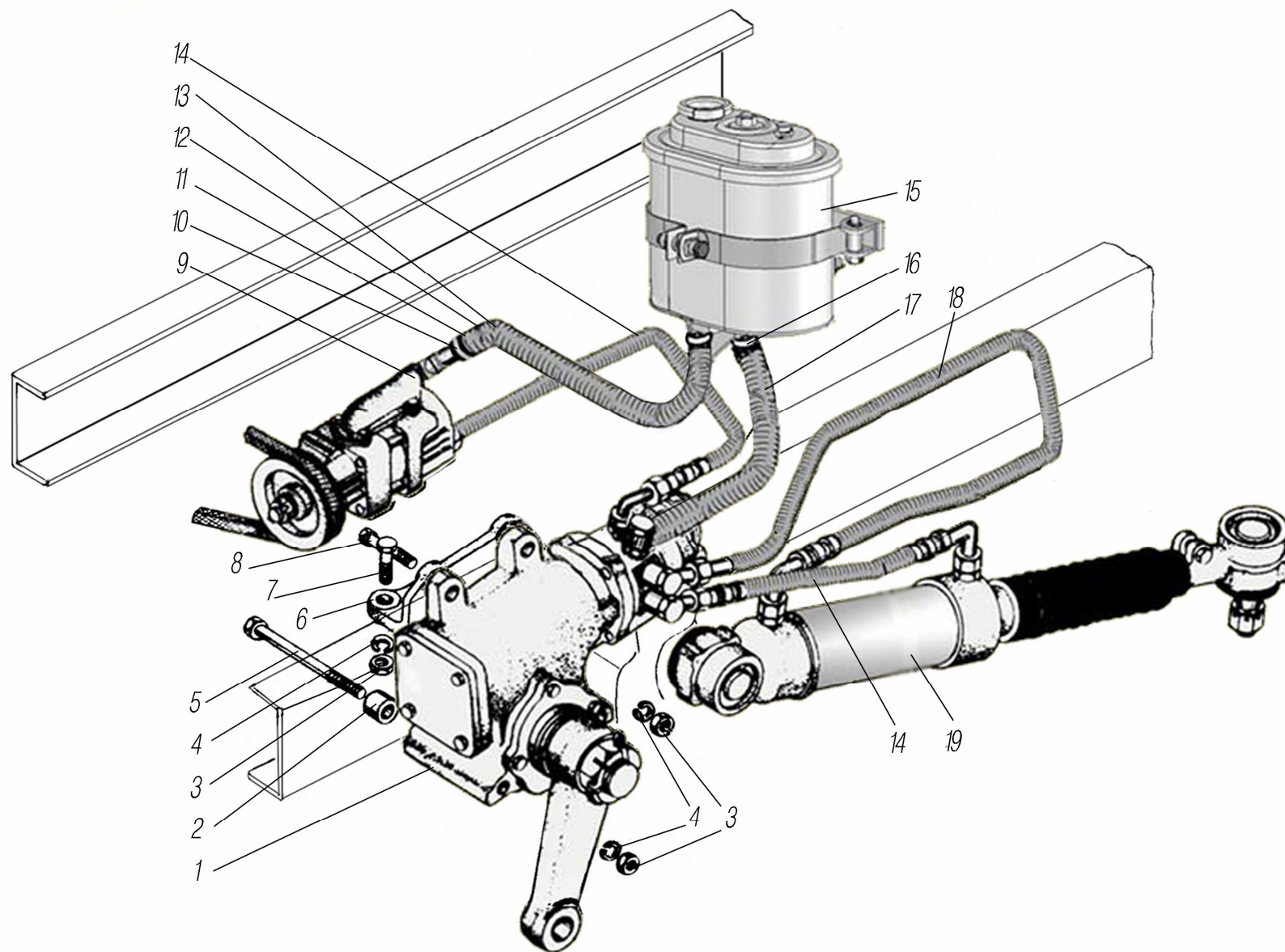


Рис. 3.24

## Установка запасного колеса без держателя запасного колеса

№ рис.	Поз.	Обозначение	Наименование	Кол-во на автомобилях			
				4320-1951-58	4320-1151-59	4320-0971-58	44202-0511-58
3.24	1	4320X-3105457	Накладка стремянки				4
	2	250514-П29	Гайка М12-6Н				8
	3	4420X-3923008	Подставка				1
	4	375-3105493	Стремянка				2

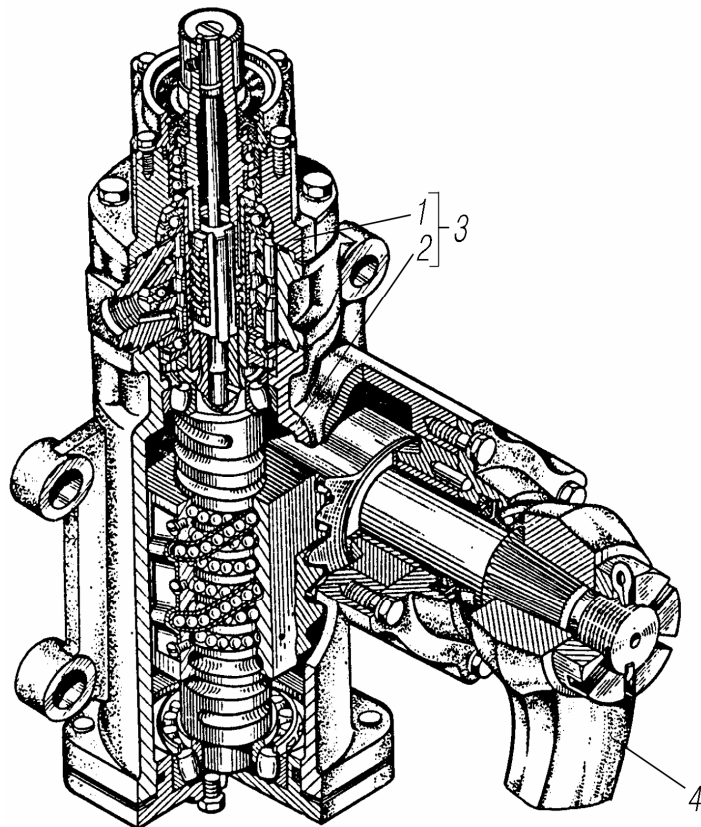
**Рис. 4.1**



## 4. РУЛЕВОЕ УПРАВЛЕНИЕ

### Рулевое управление

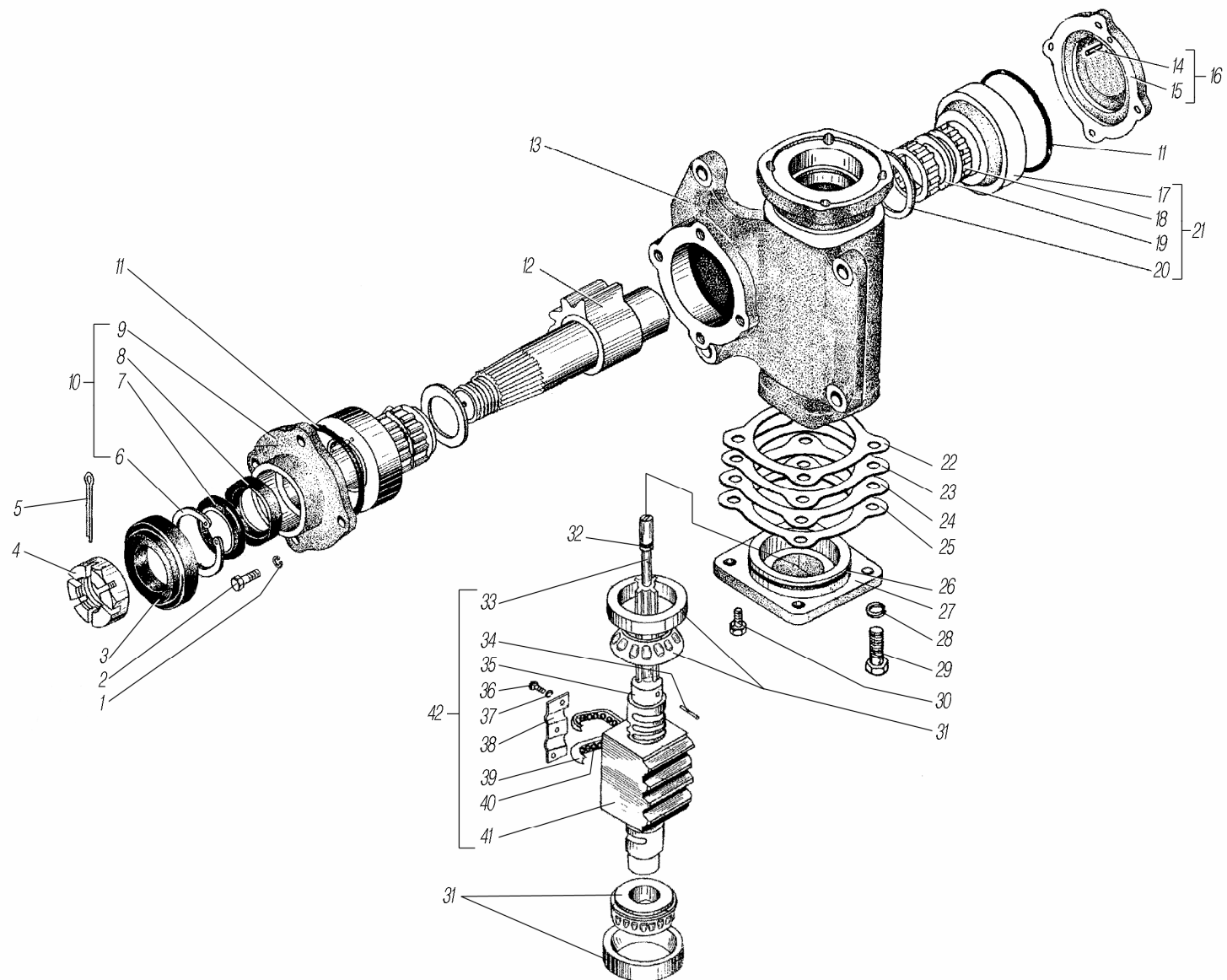
№ рис.	Поз.	Обозначение	Наименование	Кол-во на автомобили			
				4320-1951-58	4320-1151-59	4320-0971-58	44202-0511-58
4.1	1	4320П2-3400020	Механизм рулевого управления	1	1	1	1
	2	4322-3403017	Проставка	2	2	2	2
	3	250560-П29	Гайка М16-6Н	6	6	6	6
	4	252139-П2	Шайба 16.ОТ	6	6	6	6
	5	332676-П29	Болт крепления рулевого управления	2	2	2	2
	6	4320П-3403016	Кронштейн крепления рулевого механизма	1	1	1	1
	7	332720	БолтМ16х45	2	2	2	2
	8	332682	БолтМ16х59	2	2	2	2
	9	4320Я3-3407200	Насос	1	1	1	1
	10	25314	Хомут кабельный	2	2	2	2
	11	5323-3519189	Пружина	2	2	2	2
	12	4320П2-3408727	Рукав	1	1	1	1
	13	5557Я-3408728	Броня шланга	2	2	2	2
	14	4320Х-3408678	Шланг высокого давления	2	2	2	2
	15	6363-3410010	Бачок в сборе	1	1	1	1
	16	00.10.00-02	Хомут	4	4	4	4
	17	4320П2-3408689	Рукав	1	1	1	1
	18	4320Я2-3408679-01	Шланг высокого давления	1	1	1	1
	19	5557Я2-3405012-10	Механизм усилительный рулевого управления	1	1	1	1



**Рис. 4.2**

**Механизм рулевой с распределителем и сошкой**

№ рис.	Поз.	Обозначение	Наименование	Кол-во на автомобиле			
				4320-1951-58	4320-1151-59	4320-0971-58	44202-0511-58
4.2	1	5336-3416010-01	Распределитель	1	1	1	1
	2	64229-3401005	Механизм рулевой	1	1	1	1
	3	64229-3400010-50	Механизм рулевой с распределителем	1	1	1	1
	4	5557Я-3401090-10	Сошка	1	1	1	1

**Рис. 4.3**

### Механизм рулевой

№ рис.	Поз.	Обозначение	Наименование	Кол-во на автомобили			
				4320- 1951-58	4320- 1151-59	4320- 0971-58	44202- 0511-58
1	2	3	4	5	6	7	8
4.3	1	252156-П2	Шайба 10.Л	8	8	8	8
	2	201497-П29	Болт М10-6gx25	8	8	8	8
	3	64221-3401066	Уплотнитель	1	1	1	1
	4	335065-П29	Гайка вала сошки М33x1,5-6Н	1	1	1	1
	5	258074	Шплинт 5x60	1	1	1	1
	6	400424	Кольцо А65	1	1	1	1
	7	5336-3401108-01	Кольцо защитное	1	1	1	1
	8	1.2-45x65-3	Манжета	1	1	1	1
	9	5336-3401083	Крышка	1	1	1	1
	10	5336-3401080	Крышка в сборе	1	1	1	1
	11	098-102-25-2-3	Кольцо	2	2	2	2
	12	6422-3401065-02	Сектор	1	1	1	1
	13	5336-3401015	Картер	1	1	1	1
	14	5336-3401159	Фиксатор	2	2	2	2
	15	5336-3401087	Крышка	1	1	1	1
	16	5336-3401086	Крышка в сборе	1	1	1	1
	17	6422-3401084-10	Вкладыш	2	2	2	2
	18	6-ИК8-45x55x16	Подшипник роликовый	2	2	2	2
	19	6422-3401122-20	Втулка	1	1	1	1
	20	5336-3401156	Кольцо	2	2	2	2
	21	6422-3401086-20	Крышка в сборе	1	1	1	1

1	2	3	4	5	6	7	8
4.3	22	5336-3401185	Прокладка	*	*	*	*
	23	5336-3401186	Прокладка	*	*	*	*
	24	5336-3401187	Прокладка	*	*	*	*
	25	5336-3401188	Прокладка	*	*	*	*
	26	082-090-46-2-3	Кольцо	1	1	1	1
	27	5336-3401061	Крышка нижняя	1	1	1	1
	28	252137-П2	Шайба 12.0Т	4	4	4	4
	29	371700	Болт М12х1,25-6gx30	4	4	4	4
	30	2-2 МК10	Пробка МК10	1	1	1	1
	31	263706Е	Подшипник роликовый	2	2	2	2
	32	008-012-25-2-3	Кольцо	1	1	1	1
	33	5336-3401148	Торсион	1	1	1	1
	34	5336-3401162	Фиксатор торсиона	1	1	1	1
	35	5336-3401038	Винт	1	1	1	1
	36	220101-П29	Винт М6-6gx8	3	3	3	3
	37	252134-П2	Шайба 6Т	3	3	3	3
	38	500-3401057	Прижим	1	1	1	1
	39	5336-3401056	Направляющая	2	2	2	2
	40	7,938-40	Шарик	102	102	102	102
	41	5336-3401036	Гайка-рейка	1	1	1	1
	42	5336-3401030	Винт с гайкой	1	1	1	1

\* по потребности

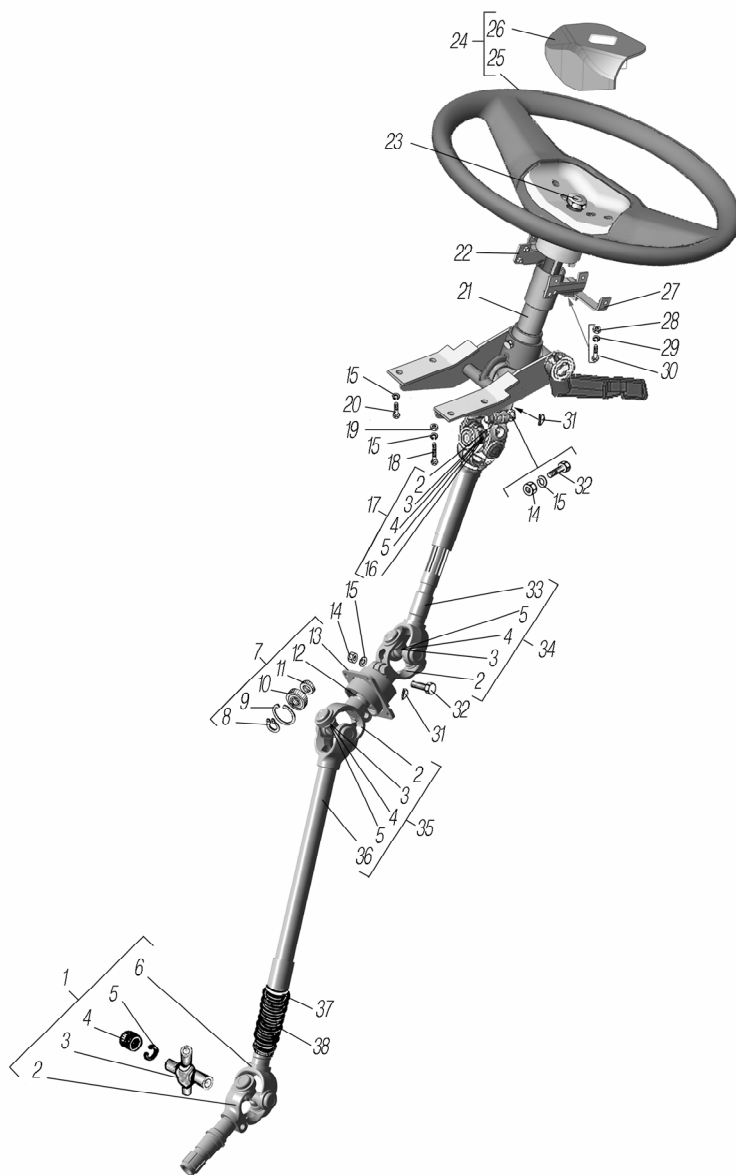


Рис. 4.4

### Колесо и вал рулевого управления

№ рис.	Поз.	Обозначение	Наименование	Кол-во на автомобили			
				4320- 1951-58	4320- 1151-59	4320- 0971-58	44202- 0511-58
1	2	3	4	5	6	7	8
4.4	1	5557Я-3402035-10	Шарнир вала рулевого управления	1	1	1	1
	2	4322-3402117-10	Вилка кардана	4	4	4	4
	3	412-2201026-02	Креставина кардана с сальником	4	4	4	4
	4	704902К6УС10	Подшипник роликовый игольчатый	16	16	16	16
	5	400-2201043	Кольцо стопорное подшипника кардана	16	16	16	16
	6	5557Я-3402053	Вал шлицевой свилкой	1	1	1	1
	7	5557Я-3403103	Опора промежуточная	1	1	1	1
	8	5557Я-3403111	Кольцо	2	2	2	2
	9	5557Я-3403108	Кольцо стопорное	2	2	2	2
	10	180206	Подшипник	2	2	2	2
	11	5557Я-3403105	Втулка распорная	1	1	1	1
	12	5557Я-3403107	Вал промежуточной опоры	1	1	1	1
	13	5557Я-3403104	Корпус промежуточной опоры	1	1	1	1
	14	250513-П29	Гайка М10х1	4	4	4	4
	15	252136-П2	Шайба 10.0Т	8	8	8	8
	16	4320П-3402048	Вилка скользящая кардана	1	1	1	1
	17	4320П2-3402074	Вилка скользящая с шарниром	1	1	1	1

1	2	3	4	5	6	7	8
4.4	18	200324-П29	Болт М10-6gx75	2	2	2	2
	19	250512-П29	Гайка М10-6Н	2	2	2	2
	20	201676-П29	Болт М10х1,25-6gx25	2	2	2	2
	21	6563Х-3402240	Колонка рулевого управления	1	1	1	1
	22	6563Р-3402290	Кронштейн	1	1	1	1
	23	250659-П29	Гайка М22-1,5-6Н	1	1	1	1
	24	ИК5-003-00.000	Колесо рулевое	1	1	1	1
	25	ИК5-003-05.000-02	Колесо рулевое с обоймой	1	1	1	1
	26	ИК5-003-20.000	Крышка	1	1	1	1
	27	65685Х-3402296	Кронштейн	1	1	1	1
	28	250508-П29	Гайка М6-6Н	4	4	4	4
	29	252134-П2	Шайба 6.Т	4	4	4	4
	30	201421-П29	Болт М6-6gx22	4	4	4	4
	31	260415	Шпонка	4	4	4	4
	32	331557	Болт М10х1-6gx42	4	4	4	4
	33	4320П-3402053-10	Вал шлицевой свилкой	1	1	1	1
	34	4320П-3402035-10	Шарнир вала рулевого управления	1	1	1	1
	35	4320П2-3402109	Втулка шлицевая с шарниром	1	1	1	1
	36	4320П2-3401118	Вилка карданного вала рулевого управления	1	1	1	1
	37	25314	Хомут кабельный	1	1	1	1
	38	4322-3402052	Муфта защитная	1	1	1	1



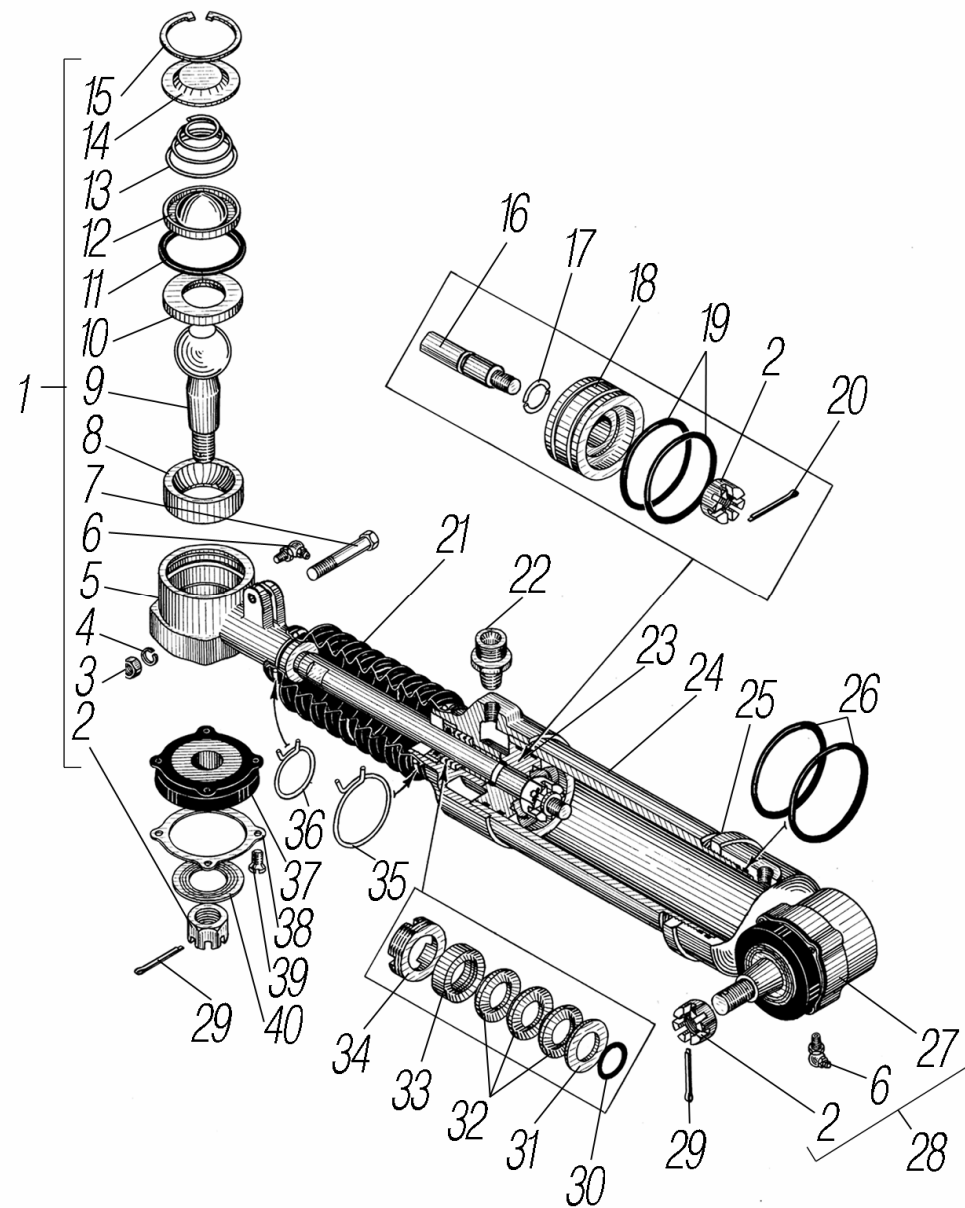


Рис. 4.5

### Усилительный механизм

№ рис.	Поз.	Обозначение	Наименование	Кол-во на автомобили			
				4320- 1951-58	4320- 1151-59	4320- 0971-58	44202- 0511-58
1	2	3	4	5	6	7	8
4.5	1	4320-3405060-10	Наконечник штока в сборе	1	1	1	1
	2	334933-П29	Гайка М22х1,5	3	3	3	3
	3	250558-П29	Гайка М14-6Н	1	1	1	1
	4	252138-П2	Шайба 14.ОТ	1	1	1	1
	5	5323-3405061	Наконечник штока	1	1	1	1
	6	264040-П29	Масленка 2.3.90	2	2	2	2
	7	201593-П29	Болт М14-6gx50	1	1	1	1
	8	375-3003058-10	Вкладыш верхний	2	2	2	2
	9	4320-3414065	Палец	2	2	2	2
	10	375-3003059	Вкладыш нижний	2	2	2	2
	11	4320-3414127-01	Уплотнитель	2	2	2	2
	12	4320-3414085	Обойма пружины	2	2	2	2
	13	375-3003128	Пружина	2	2	2	2
	14	375-3003129	Заглушка	2	2	2	2
	15	375-3003122	Кольцо стопорное	2	2	2	2
	16	4320-3405046	Шток усилительного механизма	1	1	1	1
	17	375-3405041	Полукольцо штока	2	2	2	2
	18	375-3405037-01	Поршень гидроусилителя	1	1	1	1
	19	060-070-58-2-2	Кольцо уплотнительное	2	2	2	2

1	2	3	4	5	6	7	8
4.5	20	258053-П29	Шплинт 4x25	1	1	1	1
	21	375-3405051-01	Муфта защитная штока*	1	1	1	1
	22	375-3407603-Б	Штуцер	2	2	2	2
	23	4320-3405028	Шток с поршнем в сборе	1	1	1	1
	24	375-3405013	Цилиндр усилителя в сборе	1	1	1	1
	25	375-3405081	Гайка наконечника	1	1	1	1
	26	375-3405084	Кольцо уплотнительное	2	2	2	2
	27	4322-3405076	Наконечник цилиндра	1	1	1	1
	28	4320-3405075-10	Наконечник цилиндра в сборе	1	1	1	1
	29	258054-П29	Шплинт 4x32	2	2	2	2
	30	022-028-36-2-2	Кольцо уплотнительное	1	1	1	1
	31	КО-22x42-2	Кольцо опорное	1	1	1	1
	32	M22x42-2	Манжета	3	3	3	3
	33	375-3405050	Кольцо нажимное в сборе	1	1	1	1
	34	335058-П29	Гайка M45x1,5	1	1	1	1
	35	339946-П2	Хомут	1	1	1	1
	36	339945-П2	Хомут	1	1	1	1
	37	4320-3414076-01	Муфта защитная в сборе	2	2	2	2
	38	4320-3414078	Накладка муфты	2	2	2	2
	39	4320-3414081	Винт M8x12	8	8	8	8
	40	4320-3414095	Шайба	2	2	2	2

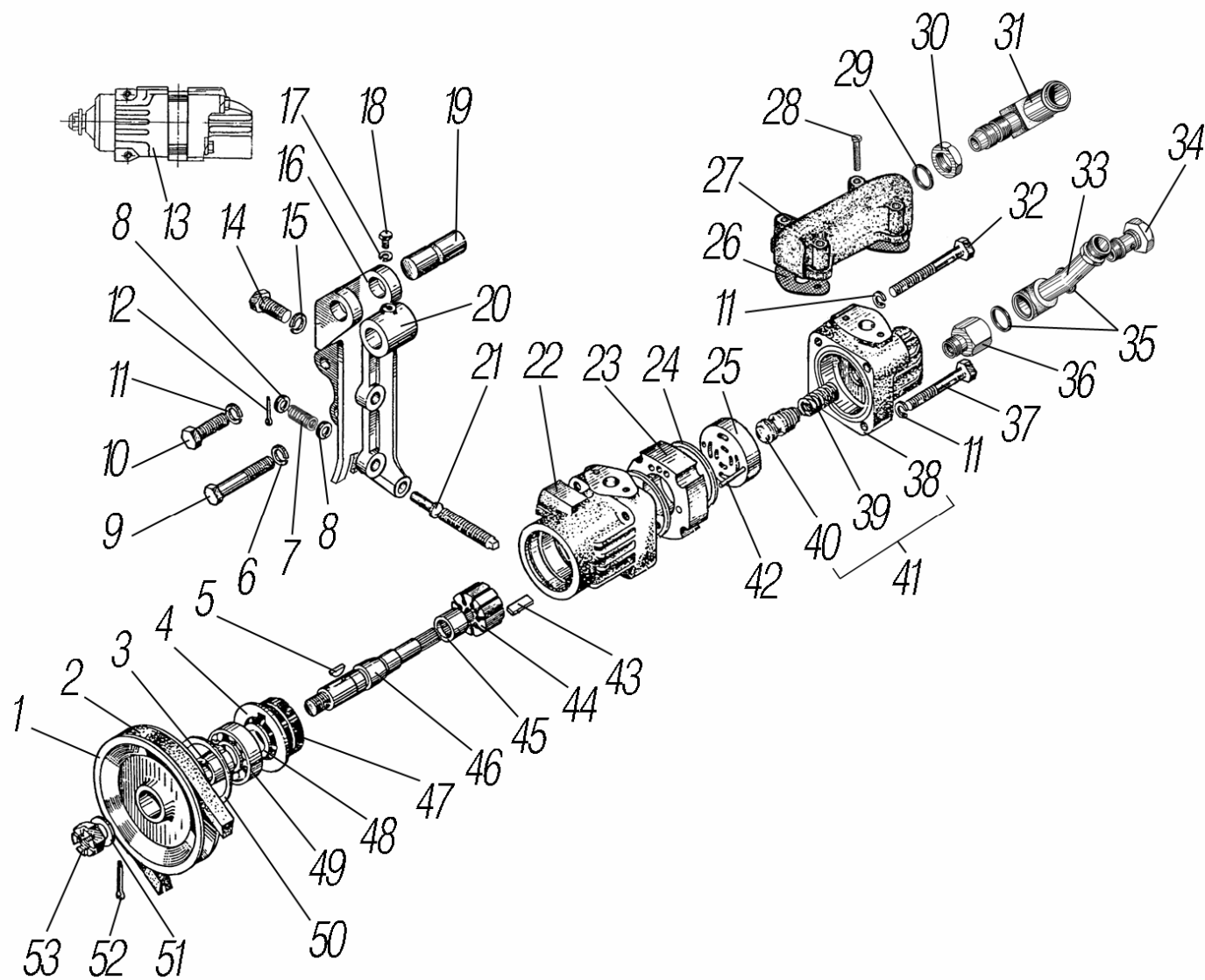
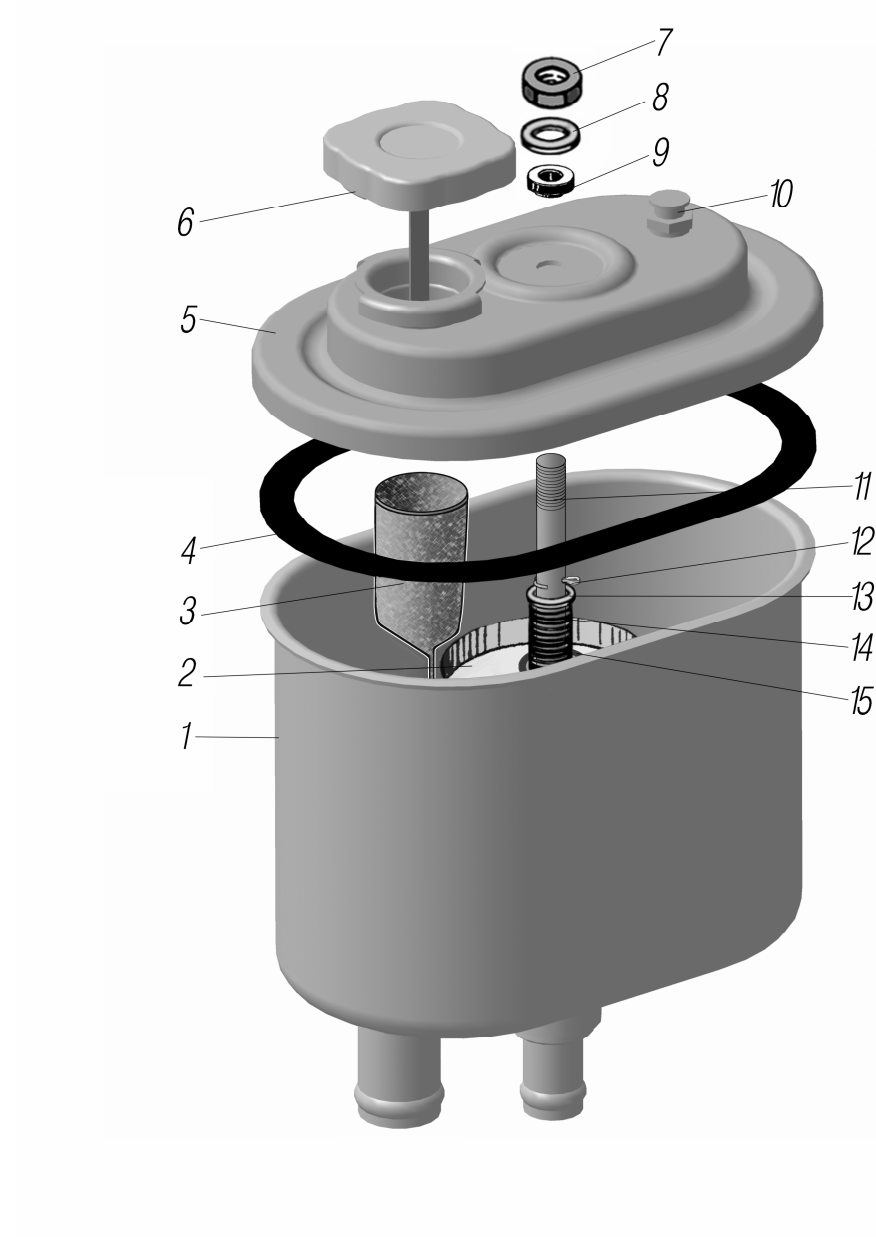


Рис. 4.6

### Насос гидроусилителя руля

№ рис.	Поз.	Обозначение	Наименование	Кол-во на автомобили			
				4320- 1951-58	4320- 1151-59	4320- 0971-58	44202- 0511-58
1	2	3	4	5	6	7	8
4.6	1	5557Я-3407040-02	Шкив насоса гидроусилителя руля	1	1	1	1
	2	4320Я3-3407209	Ремень П-14x10-1037	1	1	1	1
	3	130-3407247	Втулка шкива насоса	1	1	1	1
	4	130-3407059-А	Проставка	1	1	1	1
	5	853803	Шпонка сегментная 5x7,5	1	1	1	1
	6	252138-П2	Шайба 14.ОТ	2	2	2	2
	7	5557Я-3407099	Пружина	1	1	1	1
	8	252006-П29	Шайба 10	2	2	2	2
	9	200825-П29	Болт М14-6gx100	2	2	2	2
	10	201499-П29	Болт М10-6gx30	1	1	1	1
	11	252136-П2	Шайба 10.ОТ	7	7	7	7
	12	258039-П29	Шплинт 3,2x20	1	1	1	1
	13	256Б-3407199-01	Насос гидроусилителя руля	1	1	1	1
	14	201543-П29	Болт М12-6gx38	2	2	2	2
	15	252137-П2	Шайба 12.ОТ	2	2	2	2
	16	4320Я3-3407095	Кронштейн неподвижный	1	1	1	1
	17	252134-П2	Шайба 6Г	1	1	1	1
	18	201416-П29	Болт М6-6gx12	1	1	1	1
	19	5557Я-3407097	Ось кронштейнов	1	1	1	1
	20	4320Я3-3407096	Кронштейн подвижный	1	1	1	1
	21	4320Я3-3407098	Винт регулировочный	1	1	1	1
	22	130-3407211	Корпус насоса	1	1	1	1
	23	5320-3407253	Статор насоса	1	1	1	1
	24	130-3407252	Кольцо уплотнительное	2	2	2	2
	25	130-3407255	Диск распределительный	1	1	1	1
	26	5557Я-3407437	Прокладка уплотнительная	2	2	2	2

1	2	3	4	5	6	7	8
4.6	27	5557Я-3407436-10	Корпус коллектора	1	1	1	1
	28	201425-П29	Болт М6-6gx32	4	4	4	4
	29	018-022-25-2-2	Кольцо	1	1	1	1
	30	250640-П29	Гайка М20х1,5-6Н	1	1	1	1
	31	4320Я3-3407435	Штуцер коллектора с трубкой	1	1	1	1
	32	301512-П29	Болт	2	2	2	2
	33	4320Я3-3407445	Угольник поворотный	1	1	1	1
	34	5557Я-3408017	Болт	1	1	1	1
	35	019-022-25-2-2	Кольцо	2	2	2	2
	36	4320Я3-3407295	Штуцер	1	1	1	1
	37	200323-П29	Болт М10-6gx70	2	2	2	2
	38	256Б-3407213	Крышка насоса	1	1	1	1
	39	130-3407281	Пружина перепускного клапана	1	1	1	1
	40	256Б-3407270	Клапан перепускной насоса гидроусилителя руля	1	1	1	1
	41	256Б-3407212	Крышка насоса с предохранительным клапаном	1	1	1	1
	42	853757	Штифт установочный	1	1	1	1
	43	5320-3407251	Лопасть насоса	10	10	10	10
	44	5320-3407248	Ротор	1	1	1	1
	45	154901Е	Подшипник роликовый игольчатый	1	1	1	1
	46	130-3407217	Валик насоса	1	1	1	1
	47	309777	Манжета 24x46	1	1	1	1
	48	305811	Шайба	1	1	1	1
	49	306610	Шарикоподшипник	1	1	1	1
	50	307702	Кольцо упорное	1	1	1	1
	51	336052	Шайба 16	1	1	1	1
	52	45 9871 9068	Шплинт 4x32	1	1	1	1
	53	250979-П29	Гайка	1	1	1	1



**Рис. 4.7**

### Масляный бак

№ рис.	Поз.	Обозначение	Наименование	Кол-во на автомобили			
				4320- 1951-58	4320- 1151-59	4320- 0971-58	44202- 0511-58
4.7	1	6363-02.01.000	Бачок масляный	1	1	1	1
	2	4320-3407359	Элемент фильтрующий	1	1	1	1
	3	53212-02.02.000	Фильтр заливной	1	1	1	1
	4	53212-02.00.005	Прокладка крышки	1	1	1	1
	5	53212-02.05.000	Крышка	1	1	1	1
	6	53212-02.03.000	Пробка заливной горловины	1	1	1	1
	7		Гайка М8-6Н.6.05	1	1	1	1
	8	53212-02.00.005	Шайба	1	1	1	1
	9	53212-02.00.006	Кольцо уплотнительное	1	1	1	1
	10	53212-02.06.000	Клапан предохранительный	1	1	1	1
	11	6363-02.00.003	Шпилька	1	1	1	1
	12		Шплинт 2x12	1	1	1	1
	13		Шайба	1	1	1	1
	14	4310-02.00.004	Пружина	1	1	1	1
	15	4310-02.00.002	Уплотнение	1	1	1	1



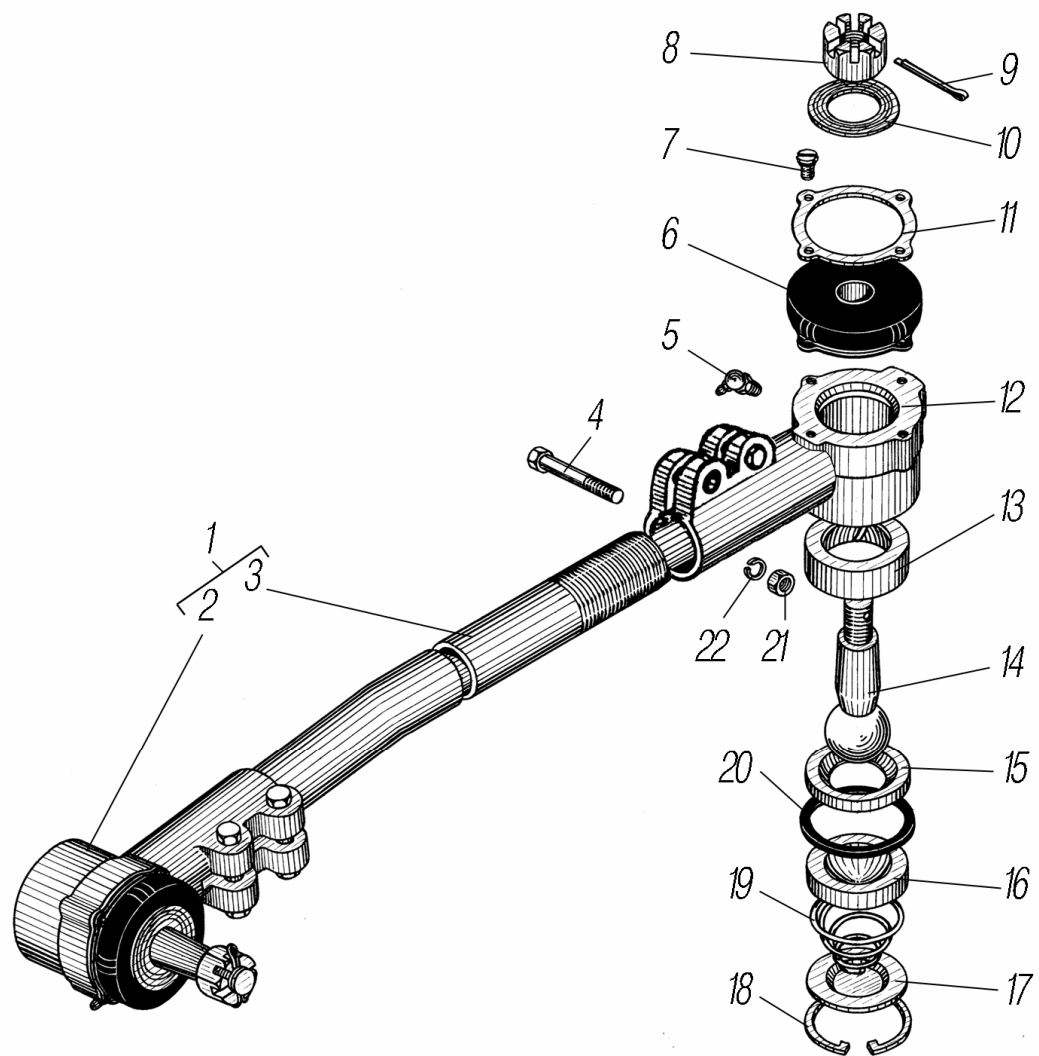


Рис. 4.8

### Тяга сошки рулевого управления

№ рис.	Поз.	Обозначение	Наименование	Кол-во на автомобили			
				4320- 1951-58	4320- 1151-59	4320- 0971-58	44202- 0511-58
4.8	1	5557Я-3414010-10	Тяга сошки рулевого управления в сборе	1	1	1	1
	2	4320-3414027-10	Наконечник в сборе	2	2	2	2
	3	5557Я-3414013	Тяга сошки рулевого управления	1	1	1	1
	4	200320-П29	Болт М10-6gx55	4	4	4	4
	5	264040-П29	Масленка 2.3.90	2	2	2	2
	6	4320-3414076-01	Муфта защитная в сборе	2	2	2	2
	7	4320-3414081	Винт М8х12	8	8	8	8
	8	334933-П29	Гайка М22х1,5	2	2	2	2
	9	258054-П29	Шплинт 4х32	2	2	2	2
	10	4320-3414095	Шайба	2	2	2	2
	11	4320-3414078	Накладка муфты	2	2	2	2
	12	4320-3414016	Наконечник	2	2	2	2
	13	375-3003058-10	Вкладыш верхний	2	2	2	2
	14	4320-3414065	Палец	2	2	2	2
	15	375-3003059	Вкладыш нижний	2	2	2	2
	16	4320-3414085	Обойма пружины	2	2	2	2
	17	375-3003129	Заглушка	2	2	2	2
	18	375-3003122	Кольцо стопорное	2	2	2	2
	19	375-3003128	Пружина	2	2	2	2
	20	4320-3414127* <sup>1</sup>	Уплотнитель	2	2	2	2
	21	250512-П29	Гайка М10-6Н	4	4	4	4
	22	252136-П2	Шайба 10.0Т	4	4	4	4

\*<sup>1</sup> Допускается замена на 4320-3414127-01

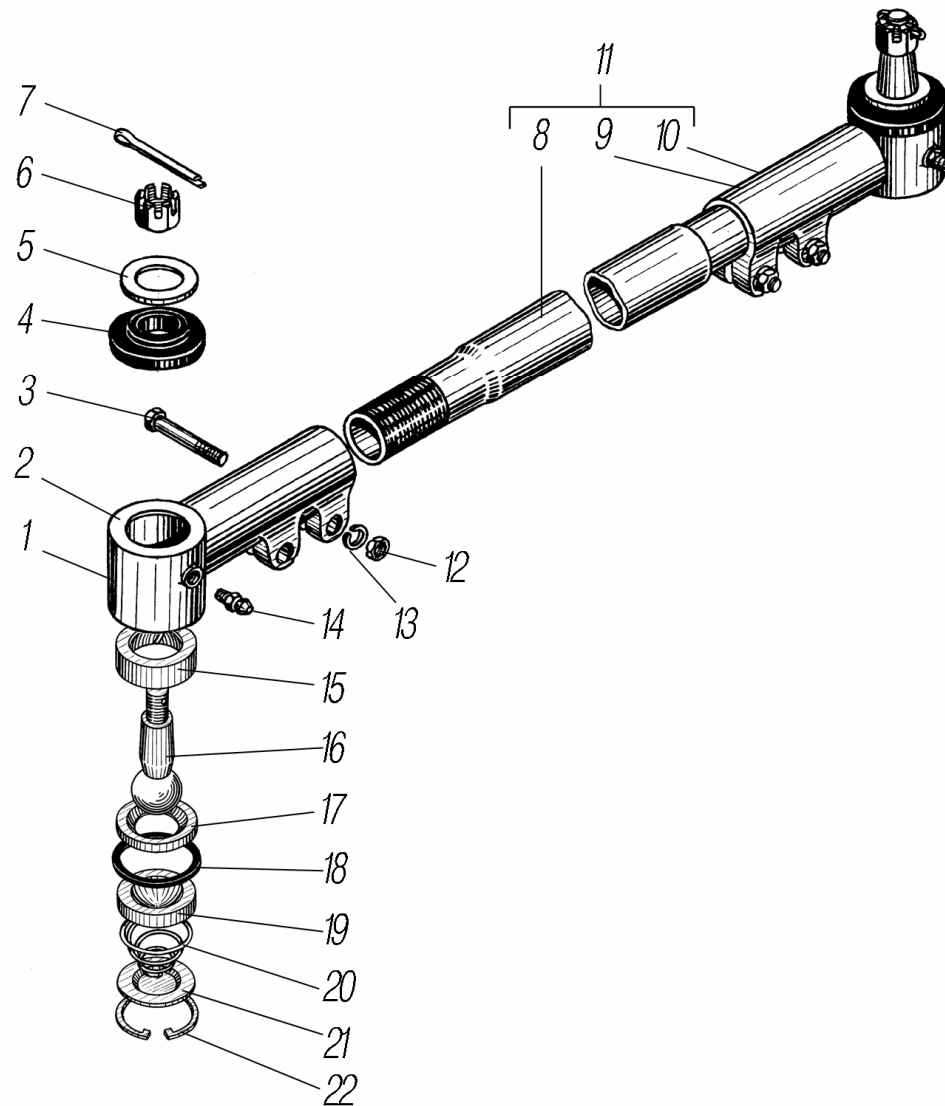


Рис. 4.9

### Тяга рулевой трапеции

№ рис.	Поз.	Обозначение	Наименование	Кол-во на автомобили			
				4320-1951-58	4320-1151-59	4320-0971-58	44202-0511-58
4.9	1	375-3003062-10	Наконечник правый	1	1	1	1
	2	375-3003063-10	Наконечник левый	1	1	1	1
	3	200370-П29	Болт М12-6qx55	4	4	4	4
	4	375-3003090	Накладка защитная	2	2	2	2
	5	375-3003119	Обойма	2	2	2	2
	6	334933-П29	Гайка М22x1,5	2	2	2	2
	7	258054-П29	Шплинт 4x32	2	2	2	2
	8	5557-3414054	Тяга рулевой трапеции	1	1	1	1
	9	4320-3414056-10	Наконечник правый в сборе	1	1	1	1
	10	4320-3414057-10	Наконечник левый в сборе	1	1	1	1
	11	5557-3414052-10	Тяга рулевой трапеции в сборе	1	1	1	1
	12	250514-П29	Гайка М12-6Н	4	4	4	4
	13	252137-П2	Шайба 12.ОТ	4	4	4	4
	14	264020-П29	Масленка 1.3	2	2	2	2
	15	375-3003058-10	Вкладыш верхний	2	2	2	2
	16	4320-3414065	Палец	2	2	2	2
	17	375-3003059	Вкладыш нижний	2	2	2	2
	18	4320-3414127* <sup>1</sup>	Уплотнитель	1	1	1	1
	19	4320-3414085	Обойма пружины	2	2	2	2
	20	375-3003128	Пружина	2	2	2	2
	21	375-3003129	Заглушка	2	2	2	2
	22	375-3003122	Кольцо стопорное	2	2	2	2

\*<sup>1</sup> Допускается замена на 4320-3414127-01

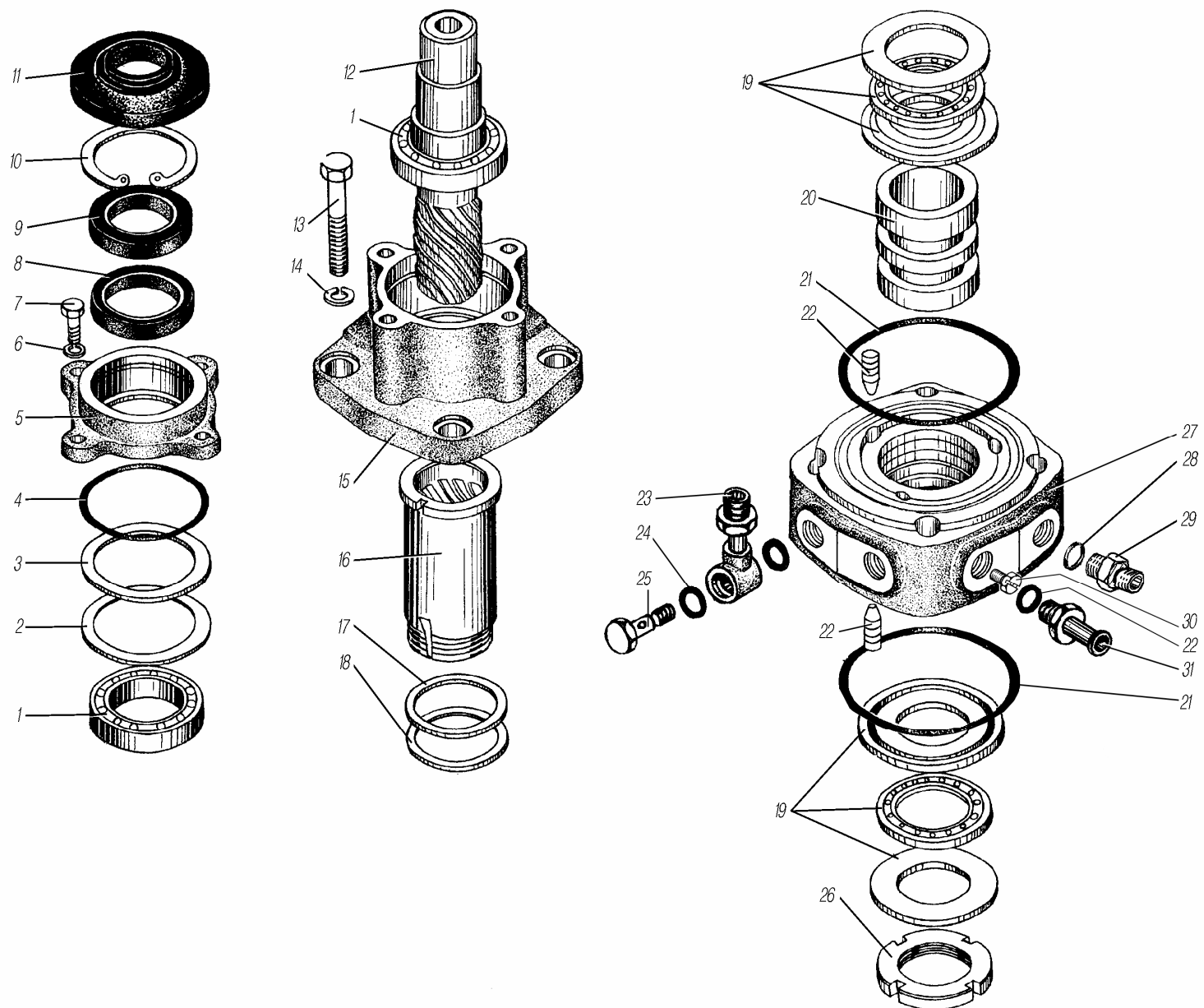


Рис. 4.10

### Распределитель гидроусилителя

№ рис.	Поз.	Обозначение	Наименование	Кол-во на автомобили			
				4320-1951-58	4320-1151-59	4320-0971-58	44202-0511-58
4.10	1	1000907	Подшипник шариковый	2	2	2	2
	2	5336-3416095	Прокладка	1	1	1	1
	3	5336-3416094	Прокладка	1	1	1	1
	4	056-060-25-2-3	Кольцо	1	1	1	1
	5	5336-3416036	Крышка	1	1	1	1
	6	252135-П2	Шайба 8Т	4	4	4	4
	7	201456-П29	Болт М8-6gx20	4	4	4	4
	8	1.2-30x52-3	Манжета	1	1	1	1
	9	5336-3416080-01	Кольцо защитное	1	1	1	1
	10	307702-П2	Кольцо упорное 52	1	1	1	1
	11	5336-3416037	Колпак	1	1	1	1
	12	5336-3416044	Вал	1	1	1	1
	13	200325-П29	Болт М10-6gx80	4	4	4	4
	14	252136-П2	Шайба 10.0Т	4	4	4	4
	15	5336-3416034	Крышка	1	1	1	1
	16	5336-3416048	Втулка	1	1	1	1
	17	5336-3416092	Прокладка	2	2	2	2
	18	5336-3416093	Прокладка	4	4	4	4
	19	958108	Подшипник шариковый	2	2	2	2
	20	5336-3416030	Золотник	1	1	1	1
	21	085-090-25-2-3	Кольцо	2	2	2	2
	22	5336-3416060	Плунжер	6	6	6	6
	23	5557Я-3408599	Угольник поворотный	2	2	2	2
	24	018-022-25-2-2	Кольцо	5	5	5	5
	25	5557Я-3408017	Болт приводной	2	2	2	2
	26	5336-3416053	Гайка	1	1	1	1
	27	5336-3416020	Корпус	1	1	1	1
	28	014-017-19-2-2	Кольцо	1	1	1	1
	29	4322-3408603	Штуцер	1	1	1	1
	30	43205-3410322	Пробка	1	1	1	1
	31	4322-3408660	Штуцер сливной	1	1	1	1

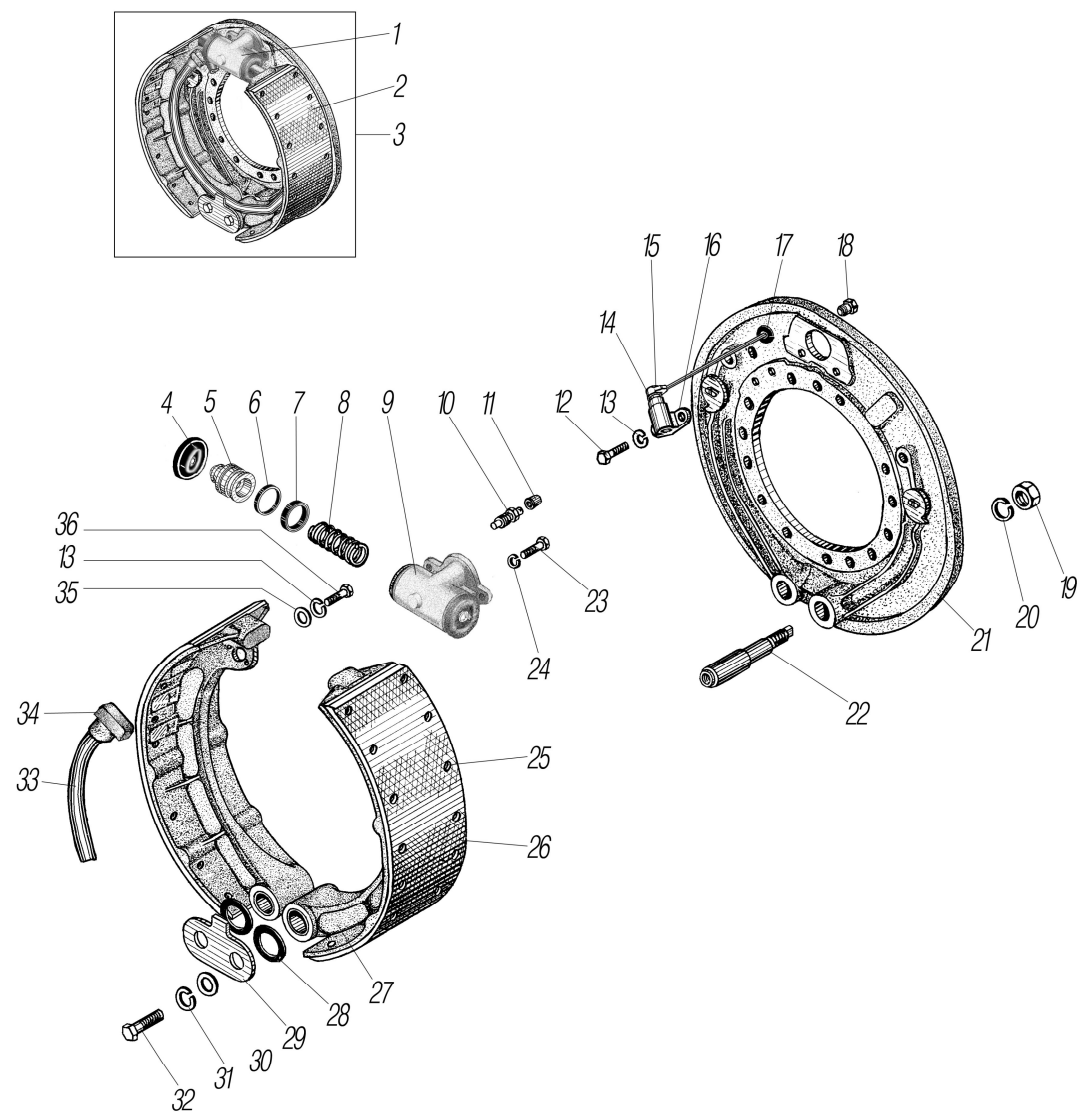


Рис. 5.1

## 5. ТОРМОЗНАЯ СИСТЕМА

### Рабочий тормоз переднего и заднего мостов

№ рис.	Поз.	Обозначение	Наименование	Кол-во на автомобили			
				4320- 1951-58	4320- 1151-59	4320- 0971-58	44202- 0511-58
1	2	3	4	5	6	7	8
5.1	1	55571X-3501040	Цилиндр колесный в сборе	4	4	4	4
	2	55571X-3501090	Колодка тормоза в сборе	8	8	8	8
	3	55571X-3501010	Тормоз в сборе	4	4	4	4
	4	6361-3501058	Колпак защитный	8	8	8	8
	5	55571X-3501050	Поршень колесного цилиндра в сборе	8	8	8	8
	6	338015	Кольцо	8	8	8	8
	7	6361-3501051	Манжета	8	8	8	8
	8	55571X-3501053	Пружина	4	4	4	4
	9	55571X-3501046	Цилиндр колесный	4	4	4	4
	10	375-3501048-Б	Клапан перепускной	4	4	4	4
	11	375-3501049-01* <sup>1</sup>	Колпачок перепускного клапана	4	4	4	4
	12	201456-П29	Болт М8-6gx20	8	8	8	8
	13	252135-П2	Шайба 8Т	8	8	8	8
	14	8997598154* <sup>2</sup>	Втулка датчика	4	4	4	4
	15	4410328090* <sup>3</sup>	Датчик	4	4	4	4
	16	55571-3501146	Кронштейн	4	4	4	4
	17	55571X-3501024	Втулка	4	4	4	4
	18	339083-П29	Пробка	4	4	4	4



1	2	3	4	5	6	7	8
5.1	19	4320-3103013-01	Гайка М20х1,5-6Н	8	8	8	8
	20	252141-П2	Шайба 20.ОТ	8	8	8	8
	21	55571Х-3501012	Суппорт тормоза	4	4	4	4
	22	55571-3501132	Ось колодки	8	8	8	8
	23	201498-П29	Болт М10-6gx28	8	8	8	8
	24	252136-П2	Шайба 10.ОТ	4	4	4	4
	25	55571Х-3501150	Заклепка 8х13	128	128	128	128
	26	55571Х-3501105* <sup>4</sup>	Накладка колодки	16	16	16	16
	27	55571Х-3501096	Колодка тормоза	8	8	8	8
	28	55571-3501099	Кольцо	16	16	16	16
	29	55571-3501144	Накладка осей	4	4	4	4
	30	335917-П29	Шайба 12,5	8	8	8	8
	31	252137-П2	Шайба 12.ОТ	8	8	8	8
	32	201537-П29	Болт М12-6gx22	8	8	8	8
	33	6361-3501036	Пружина колодки стяжная	4	4	4	4
	34	55571Х-3501089	Упор пружины	8	8	8	8
	35	2520038-П29	Шайба 8	8	8	8	8
	36	201453-П29	Болт М8х14	8	8	8	8

\*<sup>1</sup> Допускается замена на 375-3501049-02

\*<sup>2</sup> Допускается замена на 1116774

\*<sup>3</sup> Допускается замена на АДЮИ.407111.003 или 0486000128

\*<sup>4</sup> Допускается замена на 55571Х-3501105-0

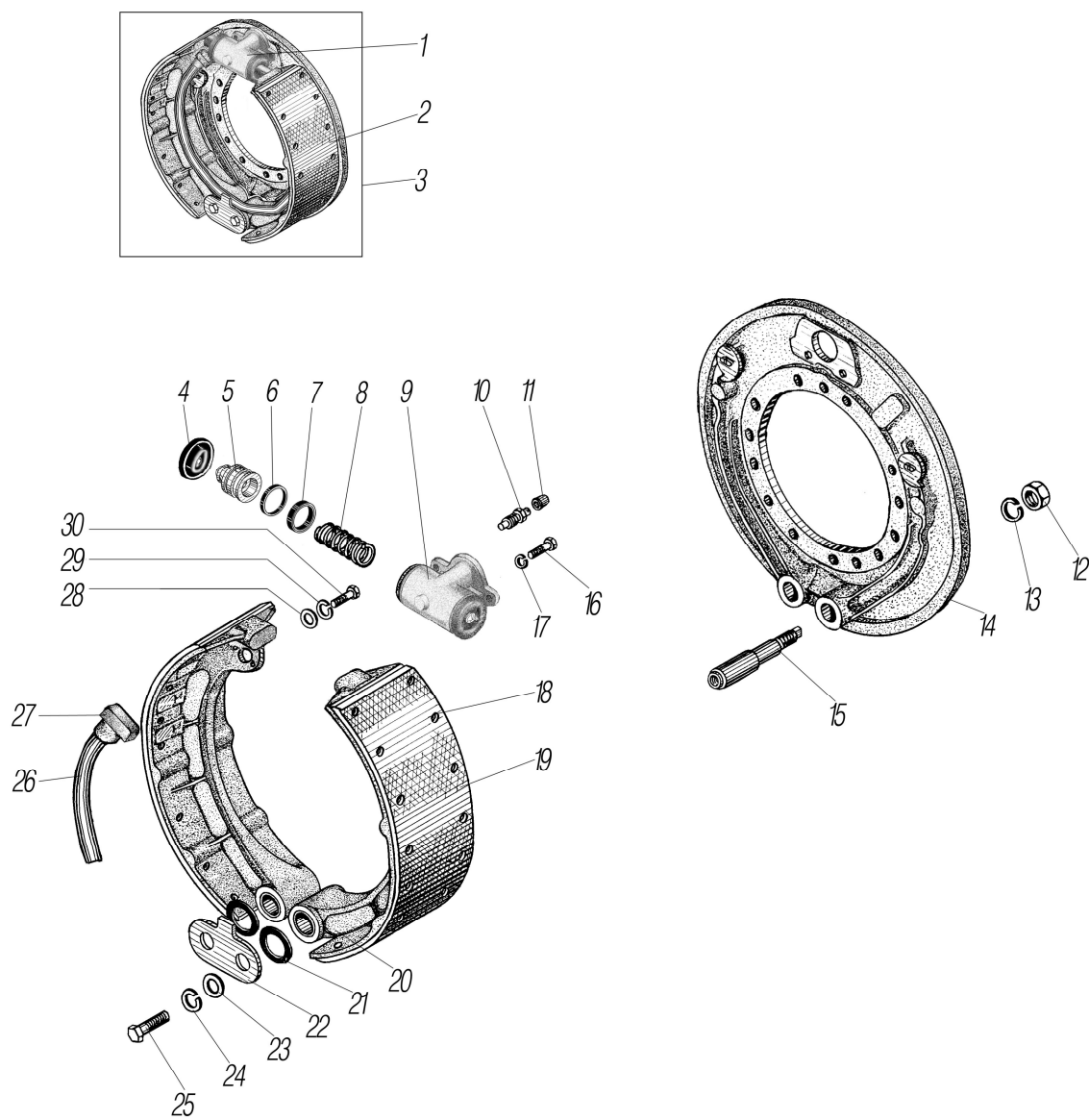


Рис. 5.2

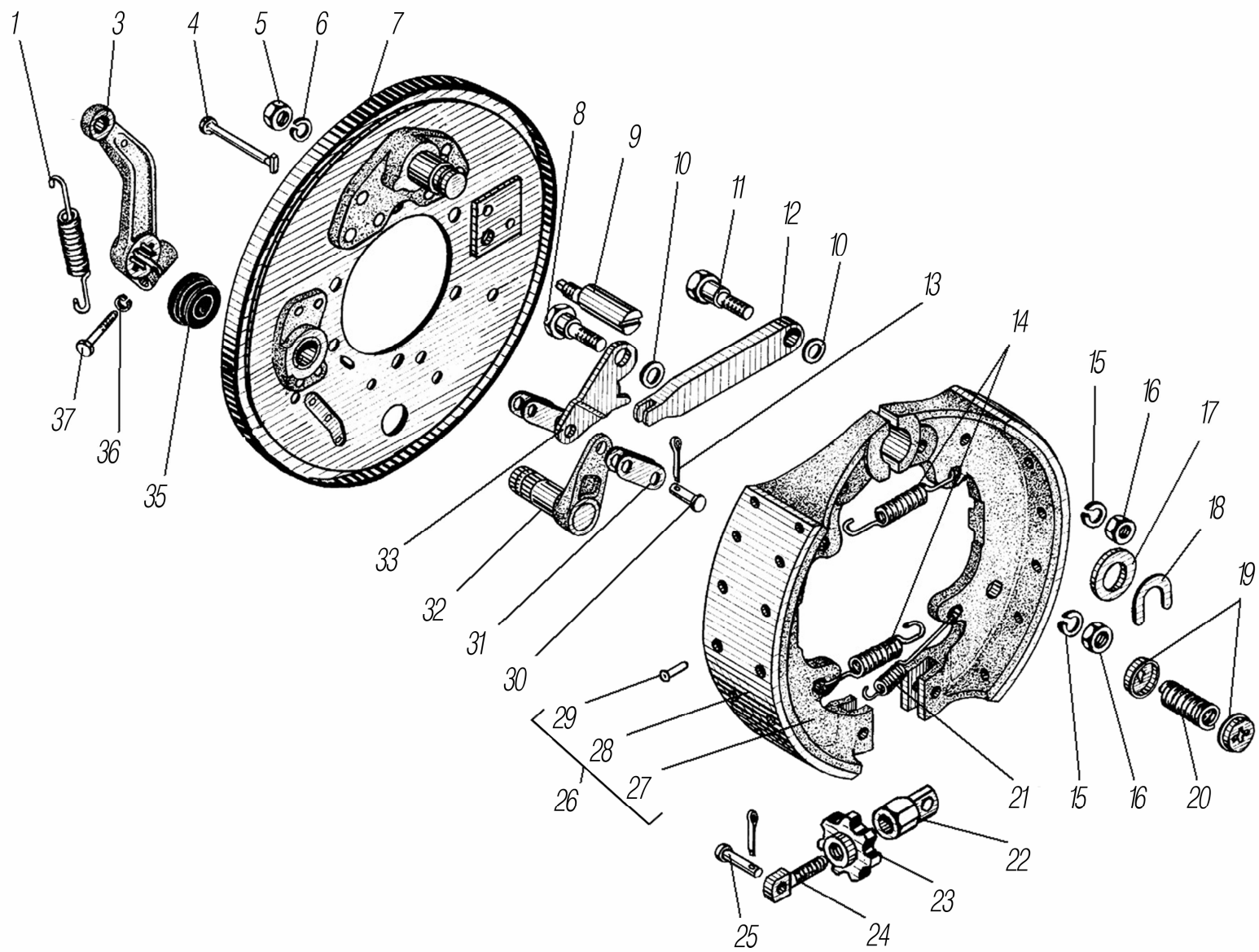
### Рабочий тормоз среднего моста

№ рис.	Поз.	Обозначение	Наименование	Кол-во на автомобили			
				4320- 1951-58	4320- 1151-59	4320- 0971-58	44202- 0511-58
1	2	3	4	5	6	7	8
5.2	1	55571X-3501040	Цилиндр колесный в сборе	2	2	2	2
	2	55571X-3501090	Колодка тормоза в сборе	4	4	4	4
	3	55571X-3501010	Тормоз в сборе	2	2	2	2
	4	6361-3501058	Колпак защитный	4	4	4	4
	5	55571X-3501050	Поршень колесного цилиндра в сборе	4	4	4	4
	6	338015	Кольцо	4	4	4	4
	7	6361-3501051	Манжета	4	4	4	4
	8	55571X-3501053	Пружина	2	2	2	2
	9	55571X-3501046	Цилиндр колесный	2	2	2	2
	10	375-3501048-Б	Клапан перепускной	2	2	2	2
	11	375-3501049-01* <sup>1</sup>	Колпачок перепускного клапана	2	2	2	2
	12	4320-3103013-01	Гайка М20х1,5-6Н	4	4	4	4
	13	252141-П2	Шайба 20.0Т	4	4	4	4
	14	55571X-3501012-10	Сушпорт тормоза	2	2	2	2

1	2	3	4	5	6	7	8
5.2	15	55571-3501132	Ось колодки	4	4	4	4
	16	201498-П29	Болт М10-6gx22	4	4	4	4
	17	252136-П2	Шайба 10.ОТ	4	4	4	4
	18	55571X-3501150	Заклепка 8x13	64	64	64	64
	19	55571X-3501105* <sup>2</sup>	Накладка колодки	8	8	8	8
	20	55571X-3501096	Колодка тормоза	4	4	4	4
	21	55571-3501099	Кольцо	4	4	4	4
	22	55571-3501144	Накладка осей	2	2	2	2
	23	335917-П29	Шайба 12,5	4	4	4	4
	24	252137-П2	Шайба 12.ОТ	4	4	4	4
	25	201537-П29	Болт М12-6gx22	4	4	4	4
	26	6361-3501036	Пружина колодки стяжная	2	2	2	2
	27	55571X-3501089	Упор пружины	4	4	4	4
	28	252038-П29	Шайба 8	4	4	4	4
	29	252135-П2	Шайба 8Г	4	4	4	4
	30	201453-П29	Болт М8x14	4	4	4	4

\*<sup>1</sup> Допускается замена на 375-3501049-02

\*<sup>2</sup> Допускается замена на 55571X-3501105-01

**Рис. 5.3**

### Стояночный тормоз

№ рис.	Поз.	Обозначение	Наименование	Кол-во на автомобили			
				4320- 1951-58	4320- 1151-59	4320- 0971-58	44202- 0511-58
1	2	3	4	5	6	7	9
5.3	1	4320-1602119	Пружина	1	1	1	1
	3	4320-3507135	Рычаг регулировочный в сборе	1	1	1	1
	4	4320-3507167	Стержень	2	2	2	2
	5	250515-П29	Гайка М12х1,25-6Н	1	1	1	1
	6	252137-П2	Шайба 12.ОТ	1	1	1	1
	7	4320-3507005-01	Щит тормоза с осью в сборе	1	1	1	1
	8	4320-3507160	Ось	1	1	1	1
	9	4320-3507172	Эксцентрик	1	1	1	1
	10	252006-П29	Шайба 10	2	2	2	2
	11	4320-3507161	Ось штанги	1	1	1	1
	12	4320-3507162	Штанга	1	1	1	1
	13	258039-П29	Шплинт 3,2х20	4	4	4	4
	14	5323-3507047	Пружина стяжная	2	2	2	2
	15	252136-П2	Шайба 10.ОТ	2	2	2	2
	16	250512-П29	Гайка М10-6Н	2	2	2	2
	17	252020-П29* <sup>1</sup>	Шайба 22	1	1	1	1

1	2	3	4	5	6	7	8
5.3	18	14-0283* <sup>1</sup>	Скоба	1	1	1	1
	19	4320-3507168	Чашка верхняя	4	4	4	4
	20	4320-3507166	Пружина	2	2	2	2
	21	4320-3507047	Пружина стяжная нижняя	1	1	1	1
	22	4320-3507156-10	Корпус	1	1	1	1
	23	4320-3507164-10	Звездочка	1	1	1	1
	24	4320-3507163-10	Винт	1	1	1	1
	25	260087-П52	Палец 12x35	2	2	2	2
	26	4320-3507015-01	Колодка тормоза в сборе	2	2	2	2
	27	4320-3507019-01	Колодка	2	2	2	2
	28	375-3507020-02	Накладка фрикционная	2	2	2	2
	29	255923	Заклепка 5x12	28	28	28	28
	30	260054-П52	Палец 10x20	2	2	2	2
	31	4320-3507165	Серьга	4	4	4	4
	32	4320-3507140	Валик с рычагом	1	1	1	1
	33	4320-3507159	Рычаг разжимной	1	1	1	1
	35	4320-3507174	Заглушка	1	1	1	1
	36	252135-П2	Шайба 8Т	1	1	1	1
	37	200263-П29	Болт М8-6gx35	1	1	1	1

\*<sup>1</sup> Входит в 4320-3507005-01

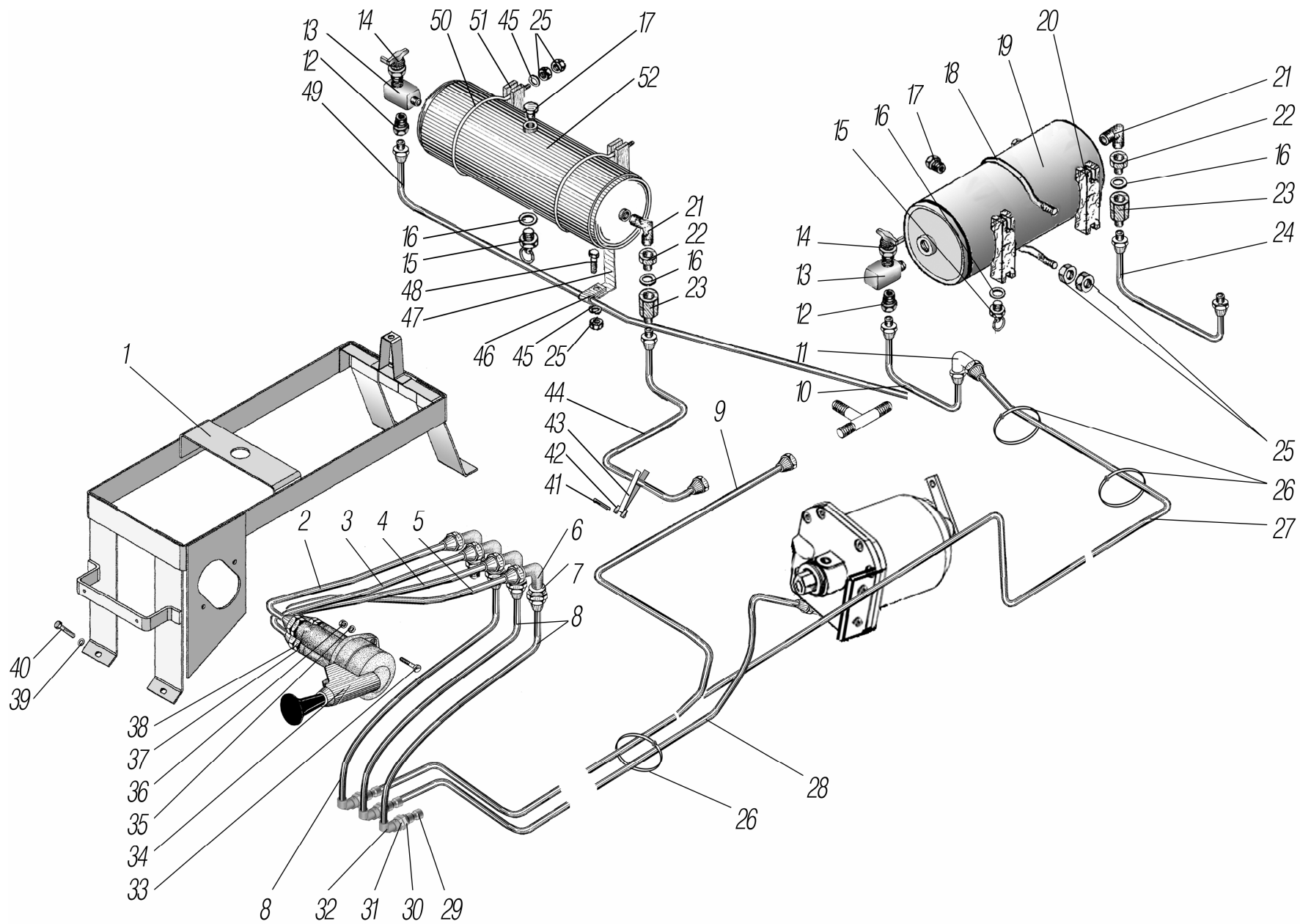


Рис. 5.4



### Пневмопривод стояночного тормоза

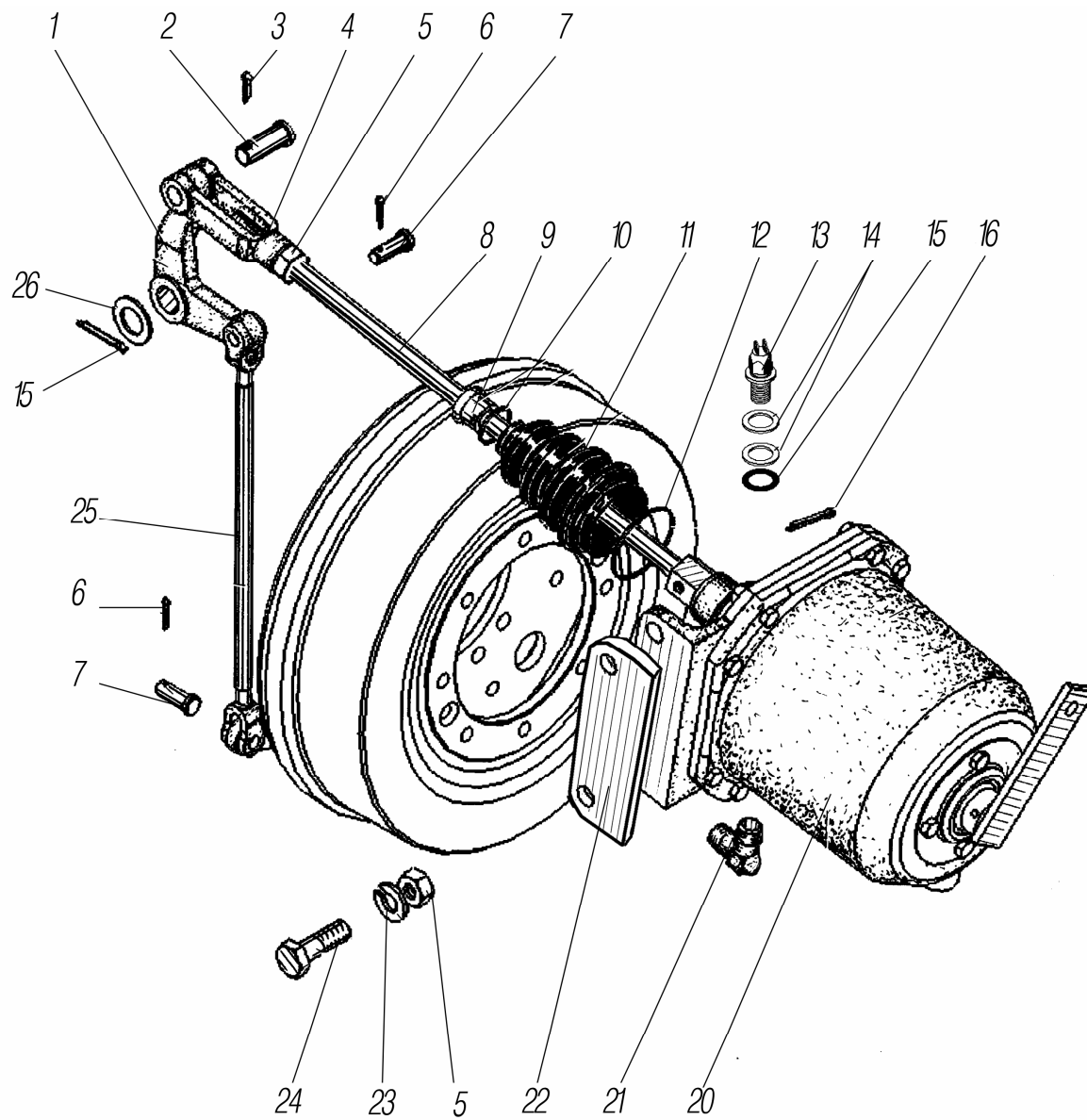
№ рис.	Поз.	Обозначение	Наименование	Кол-во на автомобили				
				4320- 1951-58	4320- 1151-59	4320- 0971-58	44202-0511-58	
							I вариант	II вариант
1	2	3	4	5	6	7	8	9
5.4	1	55571П-3508410-10	Кронштейн блока управления	1	1	1	1	1
	2	55571П-3508430-10	Трубка выводная	1	1	1	1	1
	3	55571П-3508425-10	Трубка от баллона	1	1	1	1	1
	4	55571П-3508420-10	Трубка от крана первая	1	1	1	1	1
	5	55571П-3508415-10	Трубка к клапану прицепа	1	1	1	1	1
	6	334057	Угольник	4	4	4	4	4
	7	250561-П29	Гайка М16-6Н	4	4	4	4	4
	8	55571П-3508516	Трубка промежуточная первая	3	3	3	3	3
	9	55571П-3508366	Трубка к крану стояночного тормоза	1	1	1	-	-
	10	3255-3508366	Трубка от баллона стояночного тормоза первая	-	-	-	1	-
	11	339835	Угольник	-	-	-	1	1
	12	339051-П	Штуцер	-	-	-	1	1
	13	339824	Тройник	-	-	-	1	1
	14	100-3515310-01	Клапан контрольного вывода	-	-	-	1	1
	15	100-3513110	Кран слива конденсата	-	-	-	1	1
	16	4320-3514023	Прокладка	-	-	-	2	2
	17	338765	Пробка КГ 3/8"	-	-	-	1	1
	18	4322-3513018	Хомут воздушного баллона	-	-	-	1	-
	19	4320-3513015	Ресивер	-	-	-	1	-
	20	4322-3513017	Прокладка баллона	-	-	-	2	-
	21	339904	Угольник	-	-	-	1	1
	22	4320-3515068	Пробка	-	-	-	1	1
	23	100-3562210-20* <sup>1</sup>	Клапан обратный	-	-	-	1	1
	24	3255-3508372	Трубка к баллону стояночного тормоза	-	-	-	1	-
	25	250510-П29	Гайка М8-6Н	-	-	-	4	8
	26	4209 9076 ED 12-8328	Хомут	-	-	-	3	-

1	2	3	4	5	6	7	8	9
5.4	27	44202П-3508368	Трубка от баллона стояночного тормоза вторая	-	-	-	1	-
	28	55571П-3508358	Трубка к тормозной камере	1	1	1	1	1
	29	D6510 15-M16x1.5-S	Штуцер	3	3	3	3	3
	30	250659-П29	Гайка М22x1,5-6Н	3	3	3	3	3
	31	336907-П2* <sup>2</sup>	Штуцер	3	3	3	3	3
	32	D6502 10-M16x1.5-S	Фитинг угловой	3	3	3	3	3
	33	221605-П29	Винт М6-6gx16	2	2	2	2	2
	34	6029-3537310-30* <sup>3</sup>	Кран тормозной с ручным управлением	1	1	1	1	1
	35	252134-П2	Шайба 6Г	2	2	2	2	2
	36	250508-П29	Гайка М6x1,5-6Н	2	2	2	2	2
	37	4320-1104139	Прокладка уплотнительная	4	4	4	4	4
	38	339900	Штуцер	4	4	4	4	4
	39	252037-П29	Шайба 6	4	4	4	4	4
	40	201420-П29	Болт М6-6gx16	4	4	4	4	4
	41	258068-П29	Шплинт 5x32					1
	42	339000-П29	Пряжка хомута	-	-	-	-	1
	43	339345-П29	Лента стяжная	-	-	-	-	1
	44	44202П-3508372	Трубка к баллону стояночного тормоза	-	-	-	-	1
	45	252135-П2	Шайба 8Г	-	-	-	-	5
	46	339178-П29	Хомут	-	-	-	-	1
	47	432001-1104177	Кронштейн	-	-	-	-	1
	48	201454-П29	Болт М8-6gx16	-	-	-	-	1
	49	44202П-3508366	Трубка от баллона стояночного тормоза первая	-	-	-	-	1
	50	6363-3513018	Хомут воздушного баллона	-	-	-	-	2
	51	44202-8404043	Проставка воздушного баллона	-	-	-	-	2
	52	375-3513015-10	Баллон воздушный	-	-	-	-	1

\*<sup>1</sup> Допускается замена на 11.3567010-10

\*<sup>2</sup> Допускается замена на 623.7726

\*<sup>3</sup> Допускается замена на 100-3537310

**Рис. 5.5**

### Установка тормозной камеры

№ рис.	Поз.	Обозначение	Наименование	Кол-во на автомобиле			
				4320- 1951-58	4320- 1151-59	4320- 0971-58	44202- 0511-58
5.5	1	532302-3508100	Рычаг	1	1	1	1
	2	260109-П52	Палец 14x38	1	1	1	1
	3	258052-П29	Шплинт 4x20	1	1	1	1
	4	5323-3508049	Вилка	1	1	1	1
	5	250559-П29	Гайка М14x1,5-6Н	3	3	3	3
	6	258039-П29	Шплинт 3,2x20	3	3	3	3
	7	339640-П52	Палец 9,7x28	2	2	2	2
	8	55571П-3508043	Тяга	1	1	1	1
	9	5323-3508132	Втулка	1	1	1	1
	10	258225	Шплинт 0,8x175	1	1	1	1
	11	5323-3508134	Уплотнитель	1	1	1	1
	12	258233	Шплинт 0,8x375	1	1	1	1
	13	ВК403А-3716000	Выключатель света заднего хода	1	1	1	1
	14	44201-1804131	Прокладка регулировочная	*	*	*	*
	15	43201-3721063	Прокладка уплотнительная	1	1	1	1
	16	258056-П29	Шплинт 4x40	2	2	2	2
	20	6361-3519180* <sup>1</sup>	Камера тормозная в сборе	1	1	1	1
	21	334071	Угольник	1	1	1	1
	22	55571П-3519168	Прокладка	1	1	1	1
	23	252158-П2	Шайба 14.Л	2	2	2	2
	24	332572-П29	Болт М14x1,5-6gx45	2	2	2	2
	25	5323-3508070	Тяга	1	1	1	1
	26	293508-П29	Шайба	1	1	1	1

\* По потребности

\*<sup>1</sup> См. рис. Камера тормозная

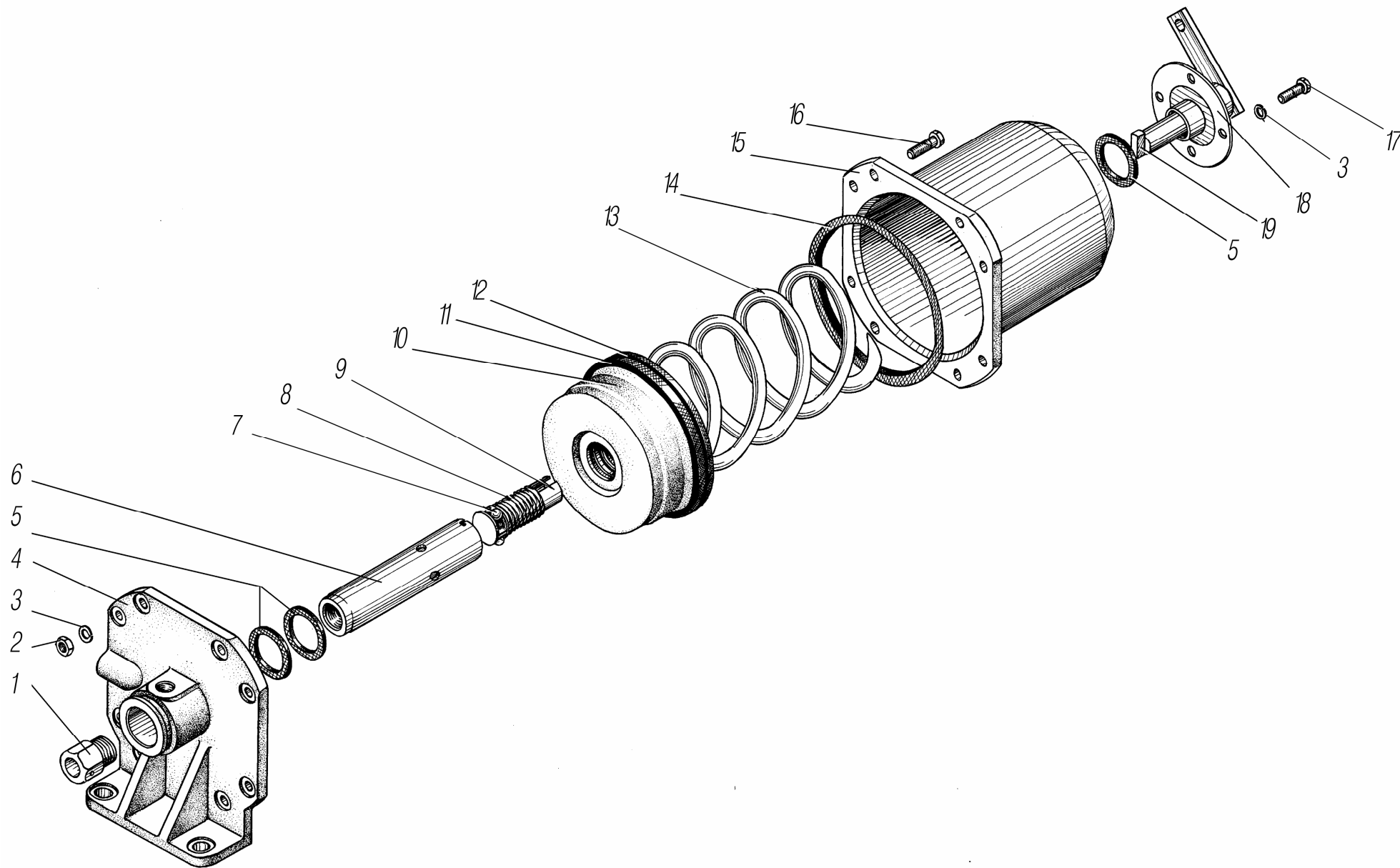


Рис. 5.6

### Камера тормозная\*<sup>1</sup>

№ рис.	Поз.	Обозначение	Наименование	Кол-во на автомобили			
				4320- 1951-58	4320- 1151-59	4320- 0971-58	44202- 0511-58
5.6	1	5323-3519197	Толкатель	1	1	1	1
	2	250510-П29	Гайка М8-6Н	8	8	8	8
	3	252135-П2	Шайба 8Т	12	12	12	12
	4	5323-3519194	Фланец	1	1	1	1
	5	334048	Кольцо 036-044-46-2-2	3	3	3	3
	6	5323-3519191	Труба	1	1	1	1
	7	Н-261	Шарик	3	3	3	3
	8	5323-3519192-01	Пружина	1	1	1	1
	9	5323-3519193	Кулачок	1	1	1	1
	10	6361-3519185	Поршень в сборе	1	1	1	1
	11	100-3519180	Уплотнитель	1	1	1	1
	12	100-3519178	Кольцо направляющее	1	1	1	1
	13	6361-3519189	Пружина	1	1	1	1
	14	334047	Кольцо 150-160-46-2-2	1	1	1	1
	15	6361-3519218	Цилиндр с упором	1	1	1	1
	16	201460-П29	Болт М8-6gx30	8	8	8	8
	17	201458-П29	Болт М8-6gx25	4	4	4	4
	18	5323-3519196	Крышка	1	1	1	1
	19	6361-3519182	Рычаг	1	1	1	1

\*<sup>1</sup> См. рис. Установка тормозной камеры

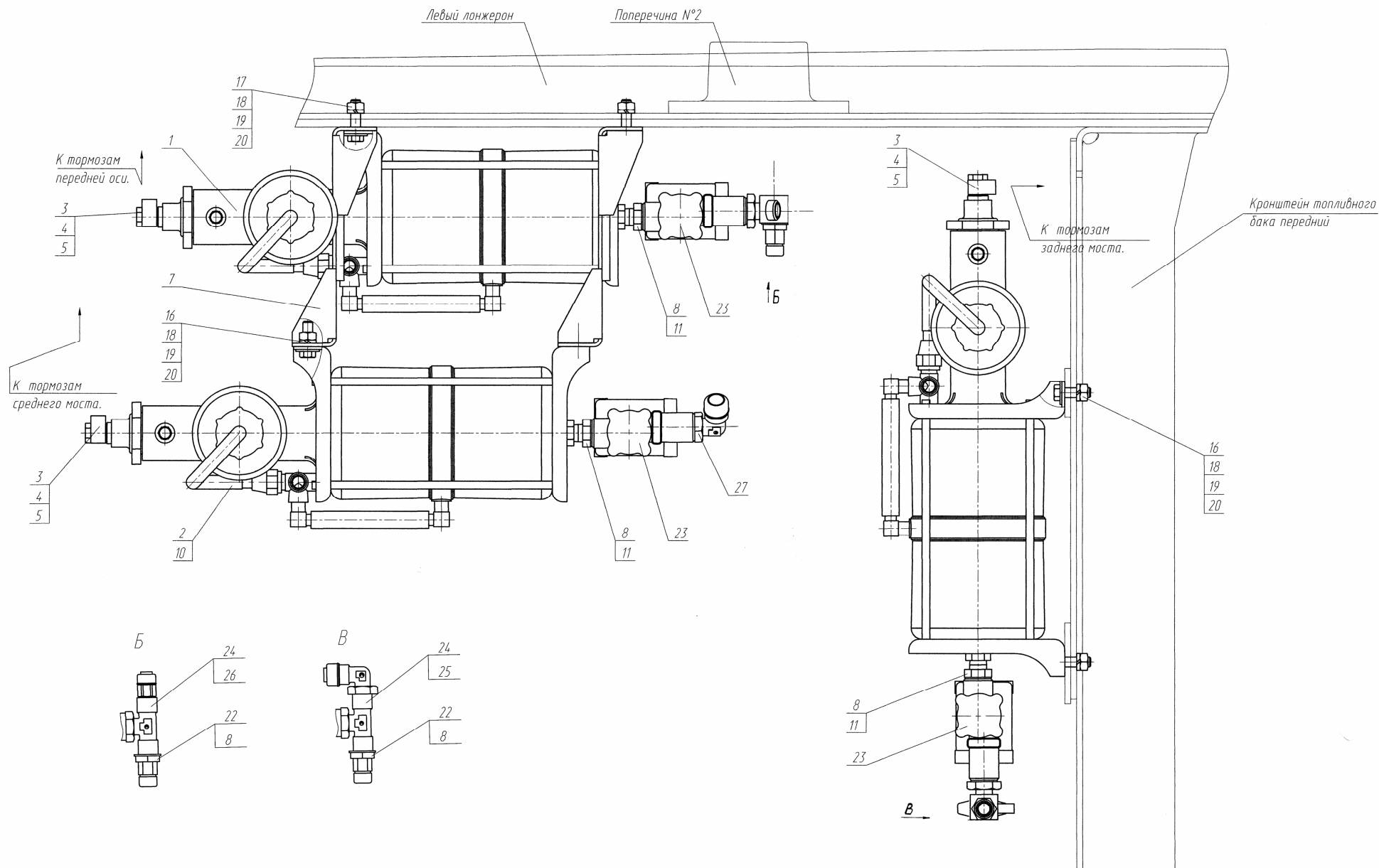


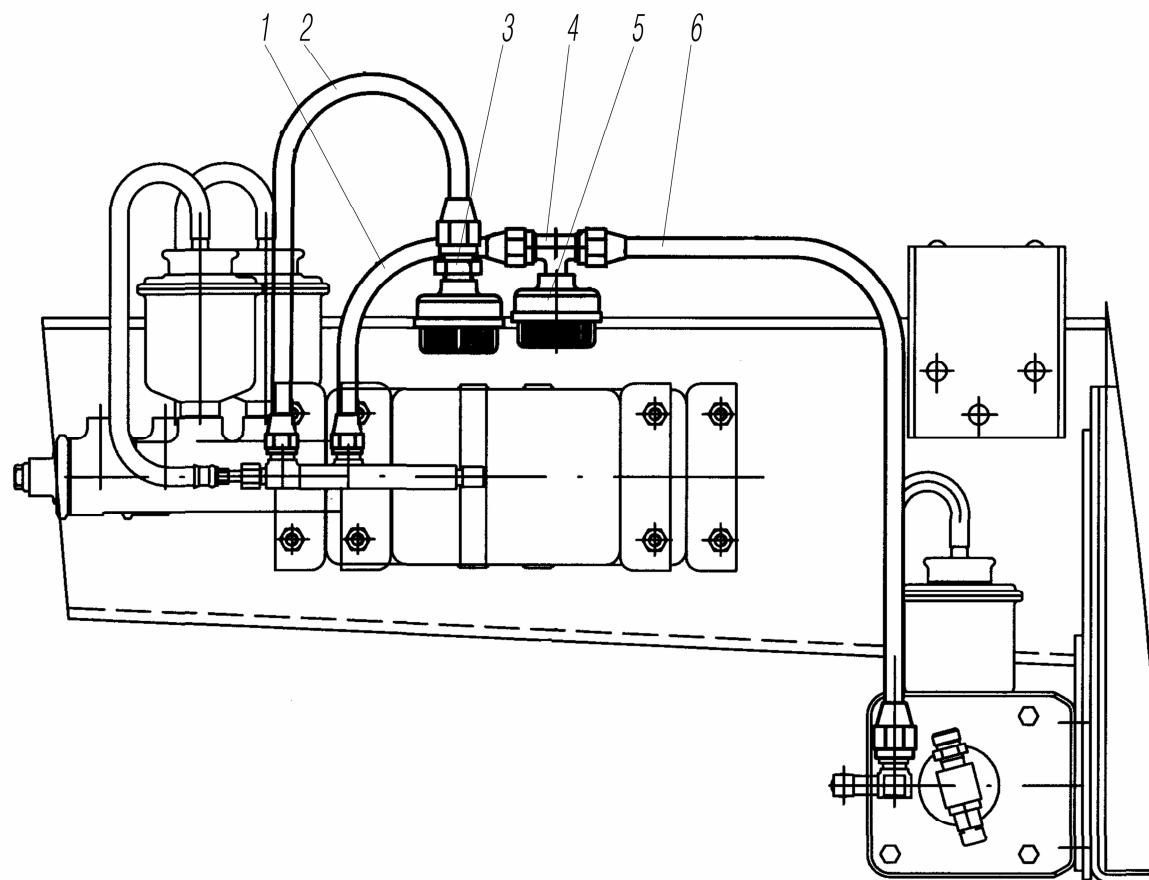
Рис. 5.7

### Установка пневмогидравлических усилителей тормозов\*<sup>1</sup>

№ рис.	Поз.	Обозначение	Наименование	Кол-во на автомобили			
				4320-1951-58	4320-1151-59	4320-0971-58	44202-0511-58
5.7	1	55571П-3510011	Усилитель тормоза пневматический	3	3	3	3
	2	5323-4712164	Трубка от бачка	3	3	3	3
	3	4320-3506002	Муфта соединительная	3	3	3	3
	4	51-3506012	Болт соединительный	3	3	3	3
	5	4320-3506054	Прокладка	6	6	6	6
	6	5323-3506054	Прокладка	3	3	3	3
	7	5557-3510095	Кронштейн усилителя	2	2	2	2
	8	4320-3514023	Прокладка	3	3	3	3
	10	375-4245043-10	Шланг	3	3	3	3
	11	334161	Штуцер	3	3	3	3
	16	201541-П29	Болт М12х32-6g	7	7	7	7
	17	201544-П29	Болт М12х40	4	4	4	4
	18	250514-П29	Гайка М12-6Н	11	11	11	11
	19	252007-П29	Шайба 12	11	11	11	11
	20	252137-П2	Шайба 12 ОТ	11	11	11	11
	22	100-3515310-10	Клапан контрольного вывода	2	2	2	2
	23	472 195 0180	Модулятор	3	3	3	3
	24	D2062M16x1,5-22x1,5-	Тройник	2	2	2	2
	25	D 6502 10-M16x1,5-S	Фитинг угловой	1	1	1	1
	27	DS 6510 10-M16x1.5-S	Фитинг прямой	1	1	1	1
	26	DS 6502 10-M22x1,5-S	Фитинг угловой	1	1	1	1

\*<sup>1</sup> См. рис. Установка пневмогидравлического привода тормозов





**Рис. 5.8**

### Установка фильтров герметизации пневмоусилителей

№ рис.	Поз.	Обозначение	Наименование	Кол-во на автомобили			
				4320- 1951-58	4320- 1151-59	4320- 0971-58	44202- 0511-58
5.8	1	55571П-4712055	Трубка выводная пневмоусилителя	1	1	1	1
	2	4320Х-4712054	Трубка герметизации пневмоусилителей	1	1	1	1
	3	339947	Штуцер	1	1	1	1
	4	4320П-4712140	Тройник	1	1	1	1
	5	4320Ф-4712130*	Глушитель шума в сборе	2	2	2	2
	6	4320П-4712060	Трубка герметизации пневмоусилителей	1	1	1	1

\* Допускается замена на шумоглушитель 25.3512080

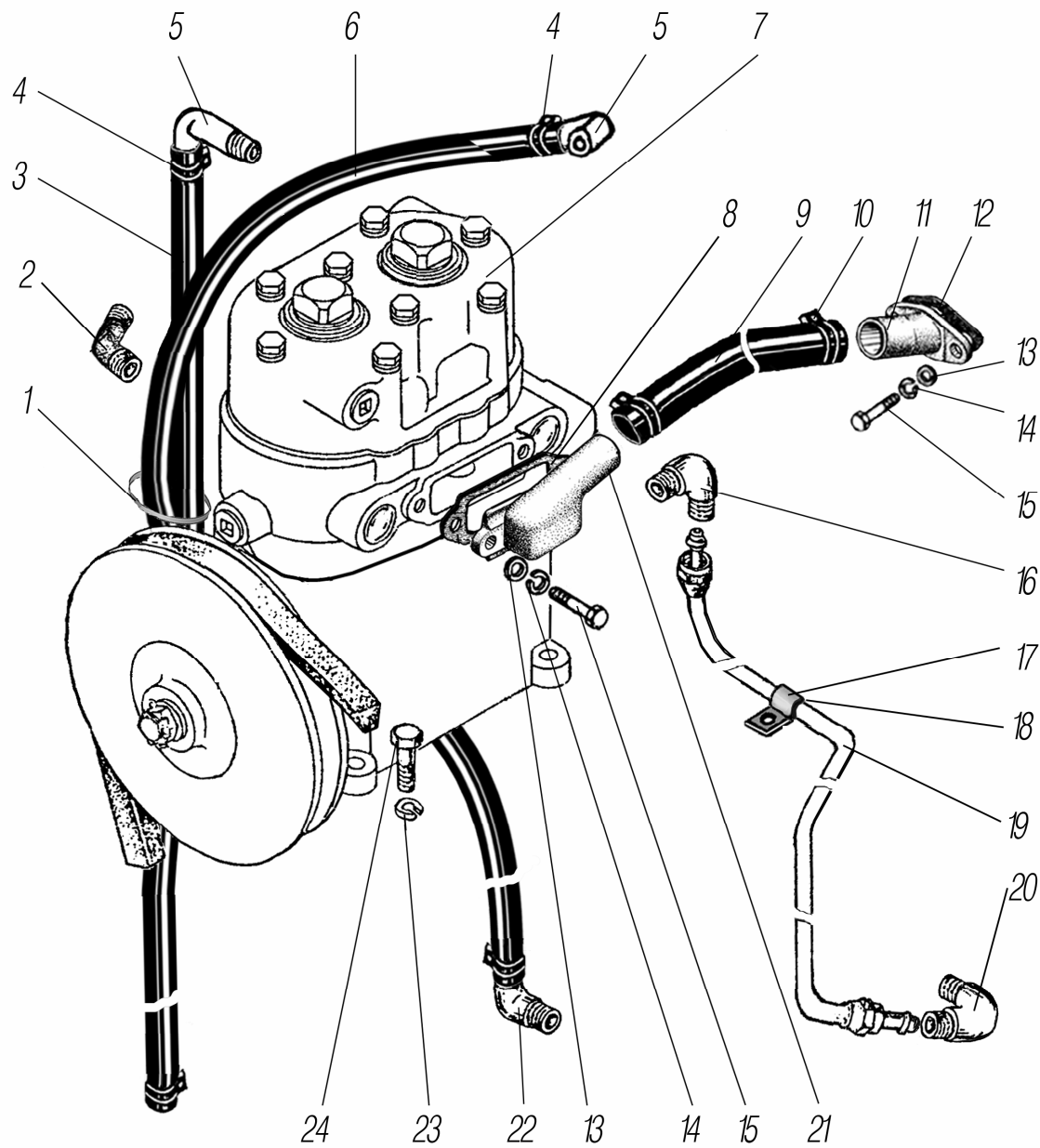


Рис. 5.9

### Установка компрессора

№ рис.	Поз.	Обозначение	Наименование	Кол-во на автомобили			
				4320- 1951-58	4320- 1151-59	4320- 0971-58	44202- 0511-58
5.9	1	2108-3401228	Хомут чехла рулевого механизма	1	1	1	1
	2	339046	Угольник	1	1	1	1
	3	63674Р-1303049	Рукав 10х17,5-1,47 L=(770±0,5)	1	1	1	1
	4	00.10.00	Хомут 00.10.00 (12-22)	4	4	4	4
	5	339832	Угольник	2	2	2	2
	6	5323-1104337	Рукав 10х17,5-1,47 L=550	1	1	1	1
	7	5336-3509012	Компрессор	1	1	1	1
	8	4320Я-3509282	Прокладка	1	1	1	1
	9	4320Я3-3509276-10	Рукав-деталь 25-35-270-0,3(3)	1	1	1	1
	10	00.10.00-03	Хомут 00.10.00-03 (32-50)	2	2	2	2
	11	4320Я-3509277	Патрубок воздухоподводящий	1	1	1	1
	12	4320Я-3509281	Прокладка	1	1	1	1
	13	252005-П29	Шайба 8	4	4	4	4
	14	252135-П2	Шайба 8Г	4	4	4	4
	15	201457-П29	Болт М8-6gx22	4	4	4	4
	16	339843	Угольник	1	1	1	1
	17	339178-П29	Хомут	1	1	1	1
	18	375-3506023	Прокладка	1	1	1	1
	19	4320Я-3509260	Трубка маслоподводящая к компрессору	1	1	1	1
	20	4320Я-3509266	Угольник	1	1	1	1
	21	4320Я-3509275-10	Патрубок впускной компрессора	1	1	1	1
	22	339834	Угольник	1	1	1	1
	23	252136-П2	Шайба 10.0Г	4	4	4	4
	24	201499-П29	Болт М10-6gx30	4	4	4	4

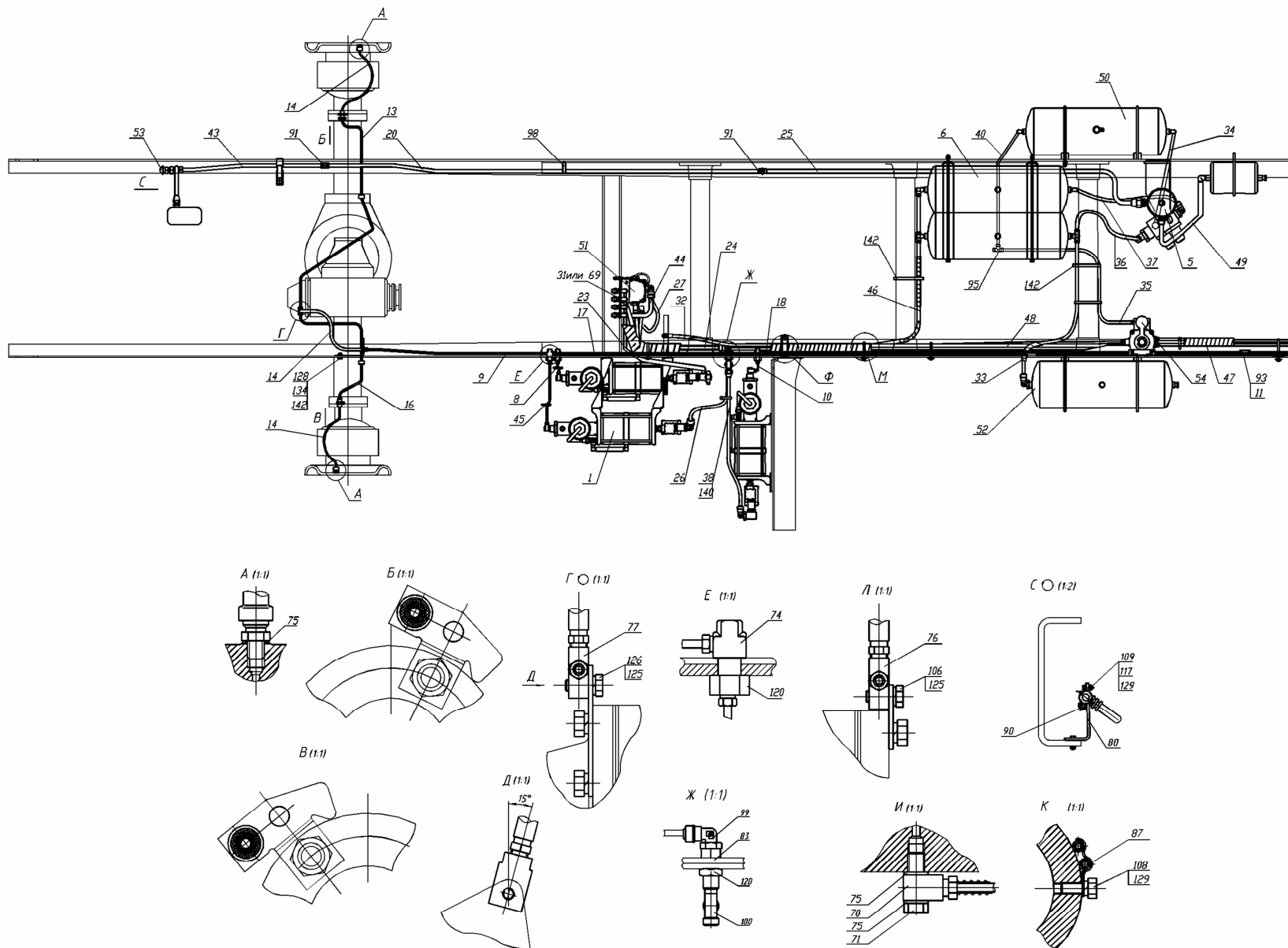


Рис. 5.10

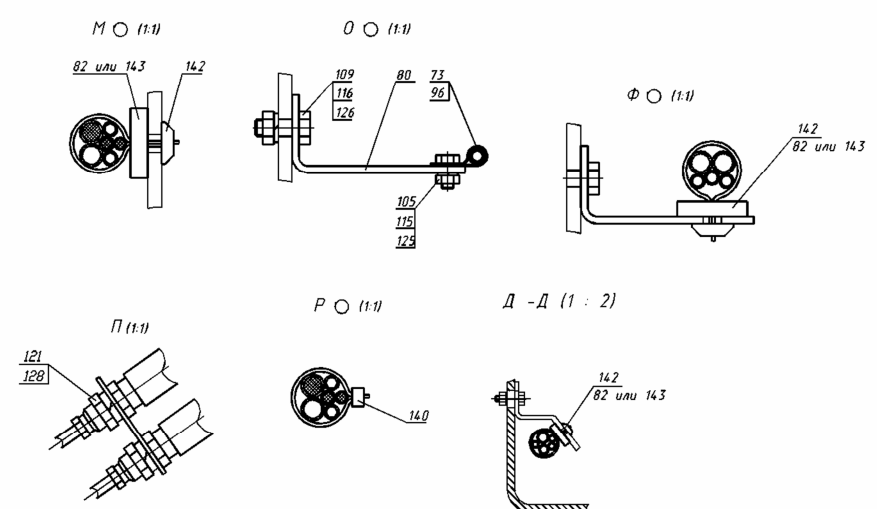
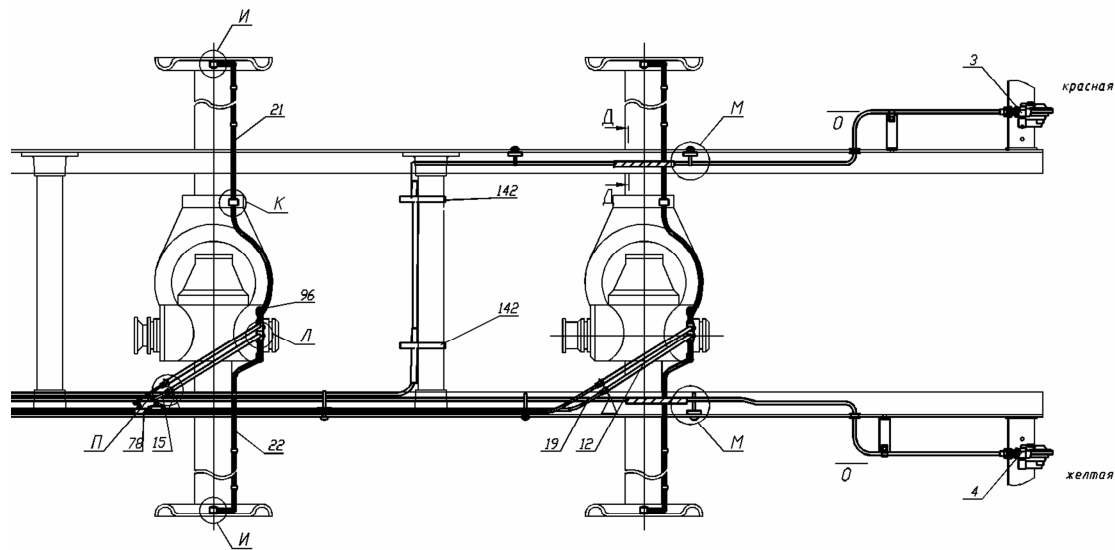


Рис. 5.10

**Установка пневмогидравлического привода тормозов  
на автомобили 4320-1951-58, 4320-1151-59, 4320-0971-58**

№ рис.	Поз.	Обозначение	Наименование	Кол-во на автомобиле			
				4320- 1951-58	4320- 1151-59	4320- 0971-58	44202- 0511-58
1	2	3	4	5	6	7	8
5.10	1	55571П-3500020-20* <sup>1</sup>	Установка усилителей тормозов	1	1	1	-
	3	5557-3500035-10* <sup>2</sup>	Установка головки соединительной	1	1	-	-
	3	4320-3500030-10* <sup>2</sup>	Установка головки соединительной	-	-	1	-
	4	5557-3500036-10* <sup>2</sup>	Установка головки соединительной	1	1	1	-
	5	55571П-3500040-10* <sup>3</sup>	Установка влагомаслоотделителя и 4-х контурного защитного клапана	1	1	1	-
	6	55571П-3500050* <sup>4</sup>	Установка воздушных баллонов	1	1	1	-
	9	5557Я-3506012	Трубка от тройника к передним тормозам	1	1	1	-
	11	43205-3506012	Трубка к передним тормозам	1	-	-	-
	10	43205-3506014	Трубка к тормозному цилиндру	1	1	1	-
	12	375-3506024-01	Шланг гибкий тормозов	4	4	4	-
	14	4320Х-3506045	Шланг гибкий тормозов	3	3	3	-
	15	4320-3506055	Трубка от тройника к переднему мосту	2	2	2	-
	17	55571П-3506080	Трубка к цилиндру	1	1	1	-
	18	5557Я-3506080	Трубка от тройника к задним тормозам		1	1	-
	18	5557Ф-3506080	Трубка от тройника к задним тормозам	1	-	-	-
	69	55571П-3506105-11* <sup>5</sup>	Кронштейн на балке задней опоры двигателя	1	1	1	-
	62	44202Ф-3506170-10	Трубка к головке	-	-	1	-
	20	4320-3506182-10	Трубка к регулятору давления	1	1	1	-
	25	4320Х-3506182	Трубка от компрессора к регулятору первая	1	1	1	-
	34	55571П-3506245-10	Трубка к баллону прицепа	1	1	1	-

1	2	3	4	5	6	7	8
5.10	24	55571X-3506280	Трубка от тормозного крана к угольнику	1	1	1	-
	23	55571X-3506290	Трубка от тройника к модулятору	1	1	1	-
	38	55571X-3506292	Трубка от тройника к модулятору	1	1	1	-
	32	55571X-3506326	Трубка к клапану прицепа	1	1	1	-
	27	55571X-3506370	Трубка к 2-х магистральному клапану	1	1	1	-
	33	4320X-3506372	Трубка от тройника к крану прицепа	1	1	1	-
	35	4320X-3506372-10	Трубка	1	1	1	-
	36	55571X-3506396	Трубка от клапана к баллону второму	1	1	1	-
	37	55571X-3506398	Трубка от клапана к баллону первому	1	1	1	-
	26	55571X-3506460	Трубка от угольника к усилителю	1	1	1	-
	40	4320-3506462-01	Трубка от крана	1	1	1	-
	48	55571X-3506468	Трубка от крана к клапану прицепа	2	2	2	-
	43	4320X-3506490-01	Трубка от компрессора к регулятору	1	1	1	-
	44	55571X-3506514	Трубка от тройника к клапану	1	1	1	-
	45	5557-3506592	Трубка к цилиндру	1	1	1	-
	46	55571X-3506640	Пучок трубопроводов	1	1	1	-
	47	55571X-3506644	Пучок трубопроводов	1	-	-	-
	47	55571X-3506644-10	Пучок трубопроводов	-	1	-	-
	49	4320X-3506744	Трубка от баллона адсорбера	1	1	1	-
	52	4320П2-3513006* <sup>4</sup>	Установка воздушного баллона	1	1	1	-
	50	4320-3513009-20* <sup>4</sup>	Установка третьего воздушного баллона	1	1	1	-
	53	5557ЯЗ-3515300* <sup>6</sup>	Установка клапана контрольного вывода	1	1	1	-
	51	55571П-3518000-10* <sup>7</sup>	Установка клапана ускорительного	1	1	1	-



1	2	3	4	5	6	7	8
5.10	54	44202Ф-3522004* <sup>8</sup>	Установка клапана прицепа	-	-	1	-
	54	55571П-3522004-20* <sup>8</sup>	Установка клапана прицепа	1	1	-	-
	58	44202Ф-3522008* <sup>9</sup>	Установка клапана управления тормозами прицепа	-	-	1	-
	8	375-3506005-Б	Трубка к второму цилиндру	1	1	1	-
	16	375-3506062-Б	Трубка от тройника к переднему левому тормозу	1	1	1	-
	19	375-3506083-Б	Трубка к заднему мосту	2	2	2	-
	21	375-3506100-Б2	Трубка от тройника к правому заднему тормозу	2	2	2	-
	22	375-3506113-Б2	Трубка от тройника к левому заднему тормозу	2	2	2	-
	13	375-3506036-Б	Трубка от тройника к переднему правому тормозу	1	1	1	-
	70	4320-3506002	Муфта соединительная	4	4	4	-
	71	51-3506012	Болт соединительный	4	4	4	-
	72	375-3506017-20	Тройник	3	3	3	-
	74	5323РХ-3506017	Тройник	1	1	1	-
	73	375-3506023	Прокладка хомута	2	2	2	-
	75	4320-3506054	Прокладка	10	10	10	-
	76	4320-3506091	Угольник	4	4	4	-
	77	375-3506091-01	Тройник	1	1	1	-
	78	4320-3506099	Тройник	2	2	2	-
	80	6363-3506153	Кронштейн	-	4	4	-
	80	5323-3506153	Кронштейн	4	-	-	-
	83	5323РХ-3506322	Штуцер проходной	2	2	2	-
	82	375-8402321* <sup>10</sup>	Буфер	5	5	5	-
	87	337875	Скоба	2	2	2	-
	92	339051-П	Штуцер	1	1	1	-
	90	339097-П29	Хомут	1	1	1	-
	100	339204-П	Тройник	1	1	1	-
	91	339222-П	Штуцер	2	2	2	-

1	2	3	4	5	6	7	8
5.10	93	339226-П	Штуцер	2	2	2	-
	95	339435-П	Тройник	1	1	1	-
	96	339458-П29	Хомут	2	2	2	-
	97	339463-П29	Хомут	1	1	1	-
	98	339696-П29	Хомут	4	4	4	-
	105	201454-П29	Болт М8-6gx16	2	2	2	-
	106	201457-П29	Болт М8-6g x22	7	7	7	-
	108	201493-П29	Болт М10-6g x16	3	3	3	-
	109	201498-П29	Болт М10-6g x28	4	4	4	-
	115	250510-П29	Гайка М8-6Н	2	2	2	-
	116	250512-П29	Гайка М10-6Н	5	5	5	-
	117	250513-П29	Гайка М10x1	2	2	2	-
	120	250563-П29	Гайка М18x1,5-6Н	3	3	3	-
	121	250636-П29	Гайка М16x1,5-6Н	6	6	6	-
	122	250659-П29	Гайка М22x1,5-6Н	2	2	2	-
	129	252006-П29	Шайба 10	1	1	1	-
	125	252135-П2	Шайба 8Г	5	5	5	-
	126	252136-П2	Шайба10.ОТ	7	7	7	-
	128	252159-П2	Шайба 16Л	6	6	6	-
	140	2108-3401228	Хомут	3	3	3	-
	142	4209 9076 ED12-8328	Хомут	10	10	10	-
	99	D6502 10-16x1.5-S	Фитинг угловой	1	1	1	-

\*<sup>1</sup> См. рис. Установка гидравлических пневмоусилителей

\*<sup>2</sup> См. рис. Установка соединительных головок

\*<sup>3</sup> См. рис. Установка влагомаслоотделителя и 4-х контурного защитного клапана

\*<sup>4</sup> См. рис. Установка воздушных баллонов на автомобили 4320-1951-58, 4320-1151-59, 4320-0971-58

\*<sup>5</sup> Допускается замена на кронштейн на балке задней опоры двигателя 55571П-3506105-10 (поз.31)

См. рис. Установка пневмовыводов от тормозного крана

\*<sup>6</sup> См. рис. Установка клапана контрольного вывода

\*<sup>7</sup> См. рис. Установка клапана ускорительного

\*<sup>8</sup> См. рис. Установка клапана прицепа

\*<sup>9</sup> См. рис. Установка клапана управления тормозами прицепа

\*<sup>10</sup> Допускается замена на шайбу 4212 5406 ED 50-3449 (поз.143)

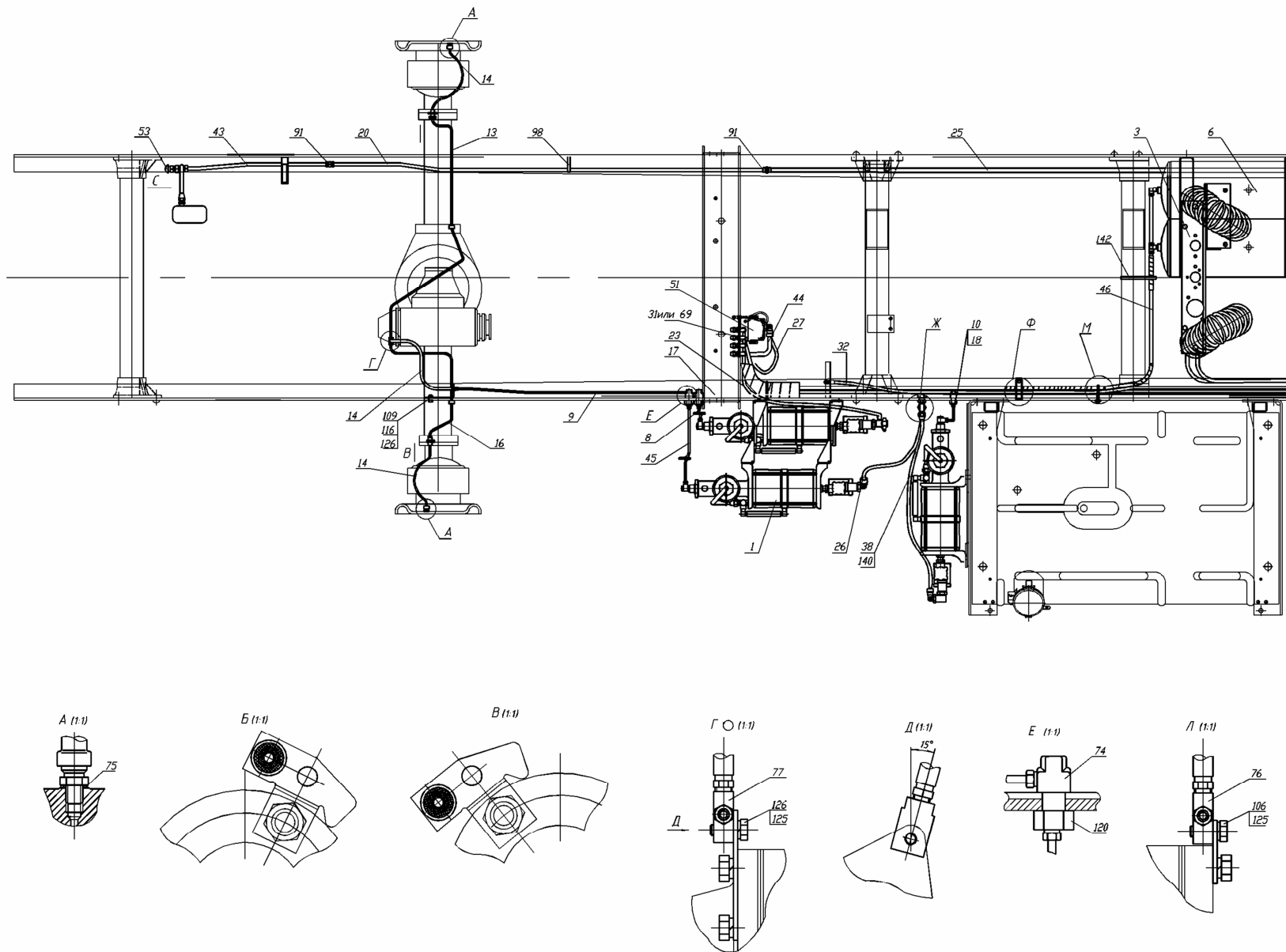


Рис. 5.11

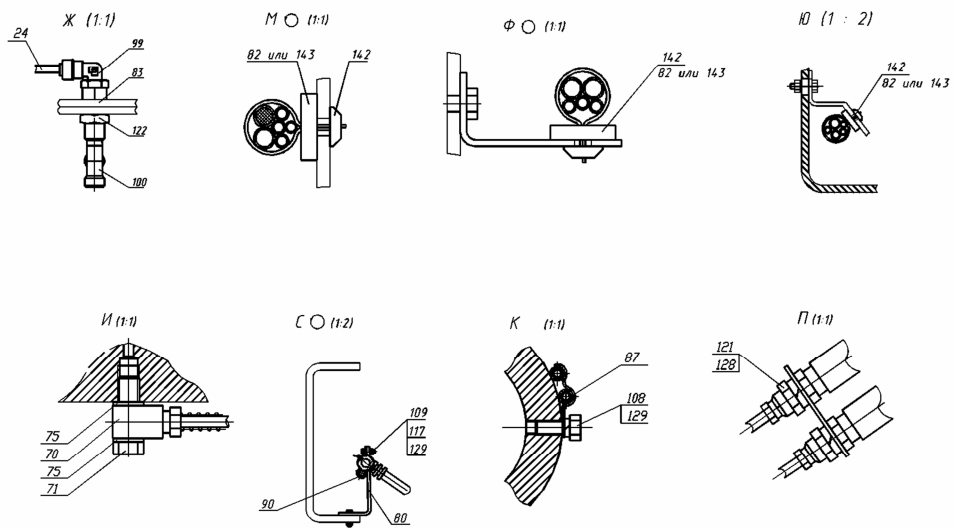
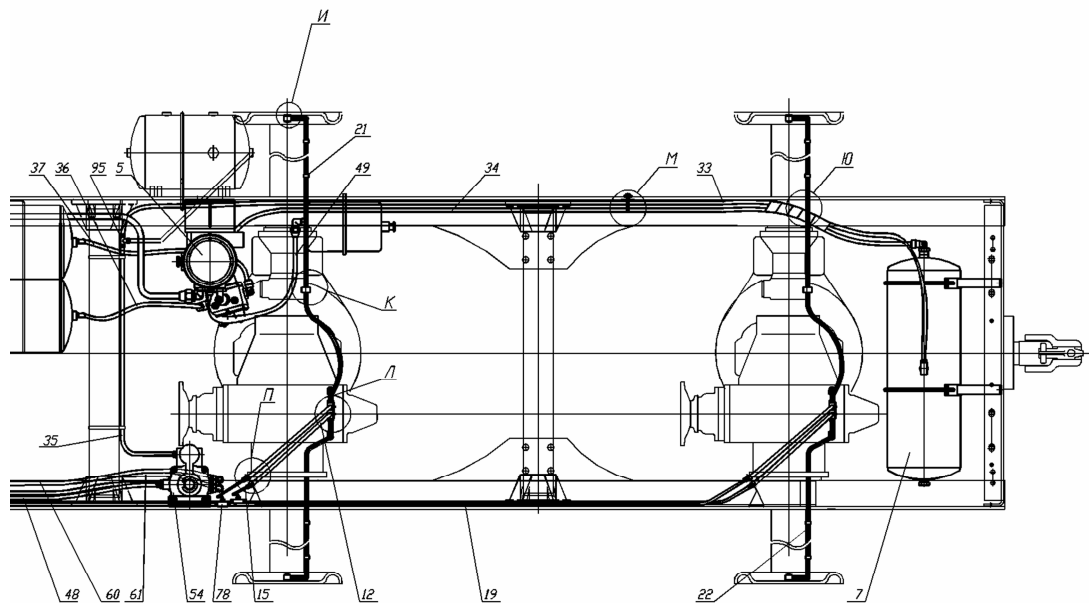


Рис. 5.11

**Установка пневмогидравлического привода тормозов  
на седельный тягач Урал 44202-0511-58**

№ рис.	Поз .	Обозначение	Наименование	Кол-во на автомобили			
				4320- 1951-58	4320- 1151-59	4320- 0971-58	44202- 0511-58
5.11	1	55571П-3500020-20* <sup>1</sup>	Установка усилителей тормозов	-	-	-	1
	3	44202П-3500030* <sup>2</sup>	Установка головок соединительных	-	-	-	1
	5	55571П-3500040-10* <sup>3</sup>	Установка влагомаслоотделителя и 4-х контурного защитного клапана	-	-	-	1
	7	44202Ф-3500050* <sup>4</sup>	Установка воздушного баллона	-	-	-	1
	6	32552Х-3500050* <sup>4</sup>	Установка воздушных баллонов	-	-	-	1
	8	375-3506005Б	Трубка к тормозному цилиндру	-	-	-	1
	9	5557Я-3506012	Трубка от тройника к передним тормозам	-	-	-	1
	10	43205-3506014	Трубка к тормозному цилиндру	-	-	-	1
	12	375-3506024-01	Шланг гибкий тормозов	-	-	-	4
	13	375-3506036Б	Трубка от тройника к переднему правому тормозу	-	-	-	1
	14	4320Х-3506045	Шланг гибкий тормозов	-	-	-	3
	15	4320-3506055	Трубка от тройника к переднему мосту	-	-	-	2
	16	375-3506062Б	Трубка к левому переднему тормозу	-	-	-	1
	17	55571П-3506080	Трубка к цилиндру	-	-	-	1
	18	5557Я-3506080	Трубка от тройника к задним тормозам	-	-	-	1
	19	375-3506083Б	Трубка к заднему мосту	-	-	-	2
	21	375-3506100Б2	Трубка к правому заднему тормозу	-	-	-	2
	69	55571П-3506105-11* <sup>5</sup>	Кронштейн на балке задней опоры двигателя	-	-	-	1

1	2	3	4	5	6	7	8
5.11	22	375-3506113Б2	Трубка к левому заднему тормозу	-	-	-	2
	20	4320-3506182-10	Трубка к регулятору давления	-	-	-	1
	25	4320Х-3506182	Трубка от компрессора к регулятору первая	-	-	-	1
	60	44202Ф-3506228-10	Трубка к соединительной головке	-	-	-	1
	61	44202Ф-3506228	Трубка к соединительной головке	-	-	-	1
	24	55571Х-3506280	Трубка от тормозного крана к угольнику	-	-	-	1
	23	55571Х-3506290	Трубка от тройника к модулятору	-	-	-	1
	38	55571Х-3506292	Трубка от тройника к модулятору	-	-	-	1
	32	55571Х-3506326	Трубка к клапану прицепа	-	-	-	1
	27	55571Х-3506370	Трубка к 2-х магистральному клапану	-	-	-	1
	35	44202Ф-3506372	Трубка от тройника к клапану прицепа	-	-	-	1
	36	55571Х-3506396	Трубка от клапана к баллону второму	-	-	-	1
	37	55571Х-3506398	Трубка от клапана к баллону первому	-	-	-	1
	26	55571Х-3506460	Трубка от угольника к усилителю	-	-	-	1
	48	55571Х-3506468	Трубка от крана к клапану прицепа	-	-	-	2
	33	44202Ф-3506480	Трубка к баллону	-	-	-	1
	34	44202Ф-3506484	Трубка к баллону	-	-	-	1
	43	4320Х-3506490	Трубка от компрессора третья	-	-	-	1
	44	55571Х-3506514	Трубка от тройника к клапану	-	-	-	1
	45	5557-3506592	Трубка к цилиндру	-	-	-	1
	46	55571Х-3506640	Пучок трубопроводов	-	-	-	1

1	2	3	4	5	6	7	8
5.11	49	4320X-3506744	Трубка от баллона адсорбера	-	-	-	1
	53	5557ЯЗ-3515300* <sup>6</sup>	Установка клапана контрольного вывода	-	-	-	1
	51	55571П-3518000-10* <sup>7</sup>	Установка клапана ускорительного	-	-	-	1
	54	55571П-3522004-30* <sup>8</sup>	Установка клапана прицепа	-	-	-	1
	130	63685-2411352	Хомут	-	-	-	2
	70	4320-3506002	Муфта соединительная	-	-	-	4
	71	51-3506012	Болт соединительный	-	-	-	4
	74	5323РХ-3506017	Тройник	-	-	-	1
	72	375-3506017-20	Тройник	-	-	-	2
	75	4320-3506054	Прокладка	-	-	-	10
	77	375-3506091-01	Тройник	-	-	-	1
	76	4320-3506091	Угольник	-	-	-	4
	78	4320-3506099	Тройник	-	-	-	2
	80	5323-3506153	Кронштейн	-	-	-	3
	83	5323РХ-3506322	Штуцер проходной	-	-	-	1
	82	375-8402321* <sup>9</sup>	Буфер	-	-	-	5
	87	337875	Скоба	-	-	-	2
	90	339097-П29	Хомут	-	-	-	1
	100	339204-П	Тройник	-	-	-	1
	91	339222-П	Штуцер	-	-	-	1
	95	339453-П	Тройник	-	-	-	1
	96	339458-П29	Хомут	-	-	-	2
	98	339696-П29	Хомут	-	-	-	4
	105	201454-П29	Болт М8-6дх16	-	-	-	2
	106	201457-П29	Болт М8-6дх22	-	-	-	7
	108	201493-П29	Болт М10-6дх16	-	-	-	3

1	2	3	4	5	6	7	8
5.11	109	201498-П29	Болт М10-6дх28	-	-	-	4
	115	250510-П29	Гайка М8-6Н	-	-	-	2
	116	250512-П29	Гайка М10-6Н	-	-	-	5
	117	250513-П29	Гайка М10х1	-	-	-	2
	120	250563-П29	Гайка М18х1,5-6Н	-	-	-	3
	121	250636-П29	Гайка М16х1,5-6Н	-	-	-	5
	122	250659-П29	Гайка М22х1,5-6Н	-	-	-	1
	129	252006-П29	Шайба 10	-	-	-	1
	125	252135-П2	Шайба 8Г	-	-	-	5
	126	252136-П2	Шайба 10.ОТ	-	-	-	7
	128	252159-П2	Шайба 16Л	-	-	-	5
	140	2108-3401228	Хомут	-	-	-	3
	142	4209 9076 ED12-8328	Хомут	-	-	-	5
	99	D6502 10-M16х1.5-S	Фитинг угловой	-	-	-	1

\*<sup>1</sup> См. рис. Установка гидравлических пневмоусилителей

\*<sup>2</sup> См. рис. Установка соединительных головок

\*<sup>3</sup> См. рис. Установка влагомаслоотделителя и 4-х контурного защитного клапана

\*<sup>4</sup> См. рис. Установка воздушных баллонов на седельный тягач Урал 44202-0511-58

\*<sup>5</sup> Допускается замена на кронштейн на балке задней опоры двигателя 55571П-3506105-10 (поз.31).

См. рис. Установка пневмовыводов от тормозного крана

\*<sup>6</sup> См. рис. Установка клапана контрольного вывода

\*<sup>7</sup> См. рис. Установка клапана ускорительного

\*<sup>8</sup> См. рис. Установка клапана прицепа

\*<sup>9</sup> Допускается замена на шайбу 4212 5406 ED 50-3449 (поз.143)



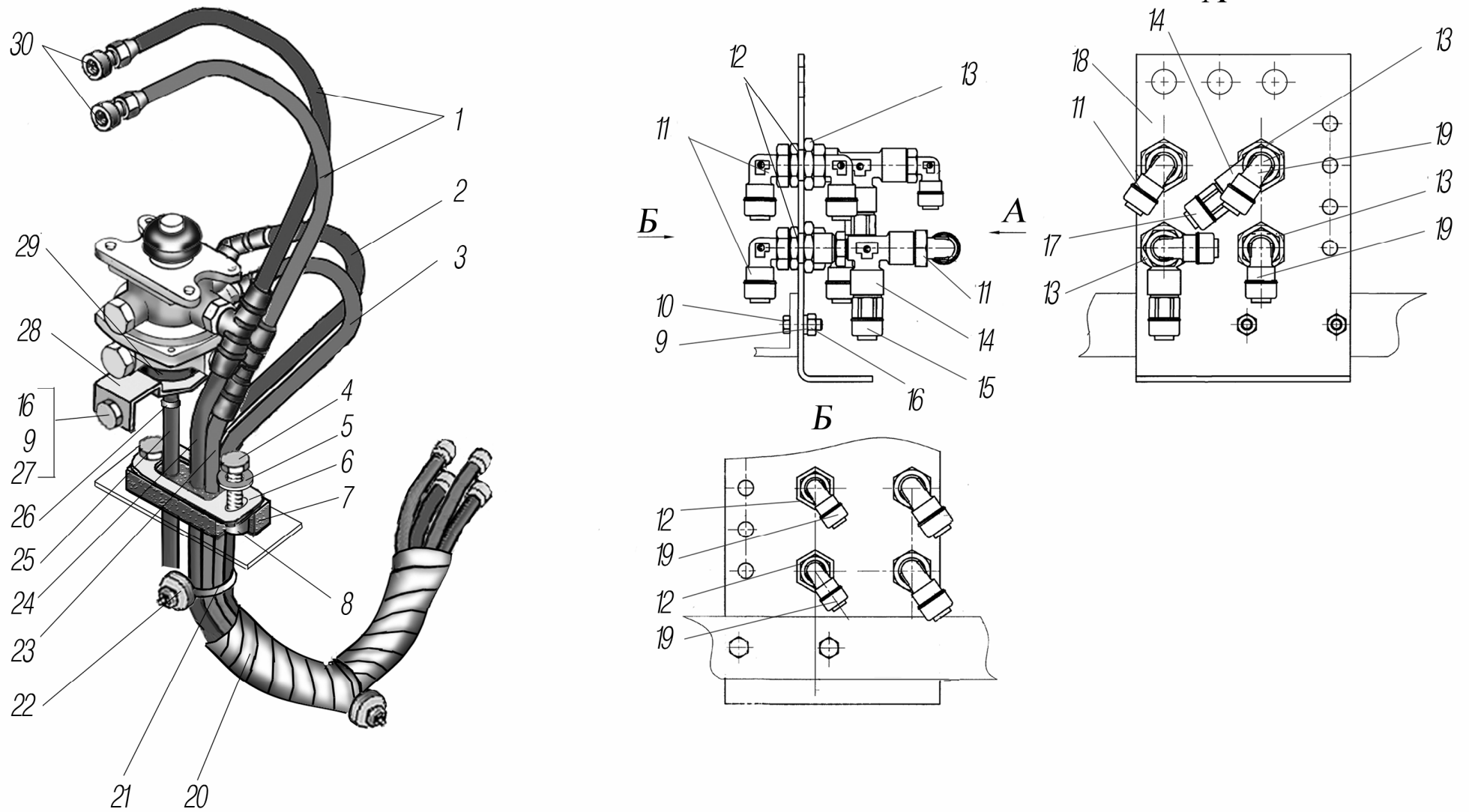


Рис. 5.12

### Установка пневмовыводов от тормозного крана\*<sup>1</sup>

№ рис.	Поз.	Обозначение	Наименование	Кол-во на автомобили			
				4320- 1951-58	4320- 1151-59	4320- 0971-58	44202- 0511-58
1	2	3	4	5	6	7	9
5.12	1	6363-3506300	Трубка манометра	2	2	2	2
	2	55571X-3506286	Трубка от тормозного крана пер- вая верхняя	1	1	1	1
	3	55571X-3506284	Трубка от тормозного крана пер- вая нижняя	1	1	1	1
	4	201456-П29	Болт М8-6gx20	2	2	2	2
	5	252005-П29	Шайба 8	2	2	2	2
	6	6363-3514501	Пластина прижимная	1	1	1	1
	7	6363-3514500	Уплотнитель	1	1	1	1
	8	6363-1109142	Втулка	2	2	2	2
	9	252135-П29	Шайба 8Г	3	3	3	3
	10	201457-П29	Болт М8-6gx22	2	2	2	2
	11	D6502 15-M16x1,5-S	Фитинг угловой	4	4	4	4
	12	339907* <sup>2</sup>	Штуцер	4	4	4	4
	13	250659-П29	Гайка М22x1,5-6Н	4	4	4	4
	14	D2072 M16x1,5-M161,5-S	Тройник	2	2	2	2
	15	D5610 15-M16x1,5-S	Фитинг прямой	1	1	1	1

1	2	3	4	5	6	7	8
5.12	16	250510-П29	Гайка М8-6Н	2	2	2	2
	17	D5610 10-M16x1,5-S	Фитинг прямой	3	3	3	3
	18	55571П-3506102	Кронштейн	1	1	1	1
	19	D6502 10-M16x1,5-S	Фитинг угловой	4	4	4	4
	20	53205-3506431	Лента спиральная	2	2	2	2
	21	375-8402321* <sup>3</sup>	Буфер	2	2	2	2
	22	4209 9076 ED 12-8328* <sup>4</sup>	Хомут	2	2	2	2
	23	55571X-3506294	Трубка к тормозному крану вторая нижняя	1	1	1	1
	24	55571X-3506296	Трубка к тормозному крану вторая верхняя	1	1	1	1
	25	55571П-3506397	Рукав 14x23-1,6	1	1	1	1
	26	00.10.00-01	Хомут	1	1	1	1
	27	201455-П29	Болт М8-6gx18	1	1	1	1
	28	6361-3506564	Кронштейн	1	1	1	1
	29	6361-3506568	Уплотнитель выводной трубки	1	1	1	1
	30	339157-П29	Штуцер	2	2	2	2

\*<sup>1</sup> См. рис. Установка пневмогидравлического привода тормозов

\*<sup>2</sup> Допускается замена на 623.7726

\*<sup>3</sup> Допускается замена на шайбу 4212 5406 ED 50-3449

\*<sup>4</sup> Допускается замена на 150-47595

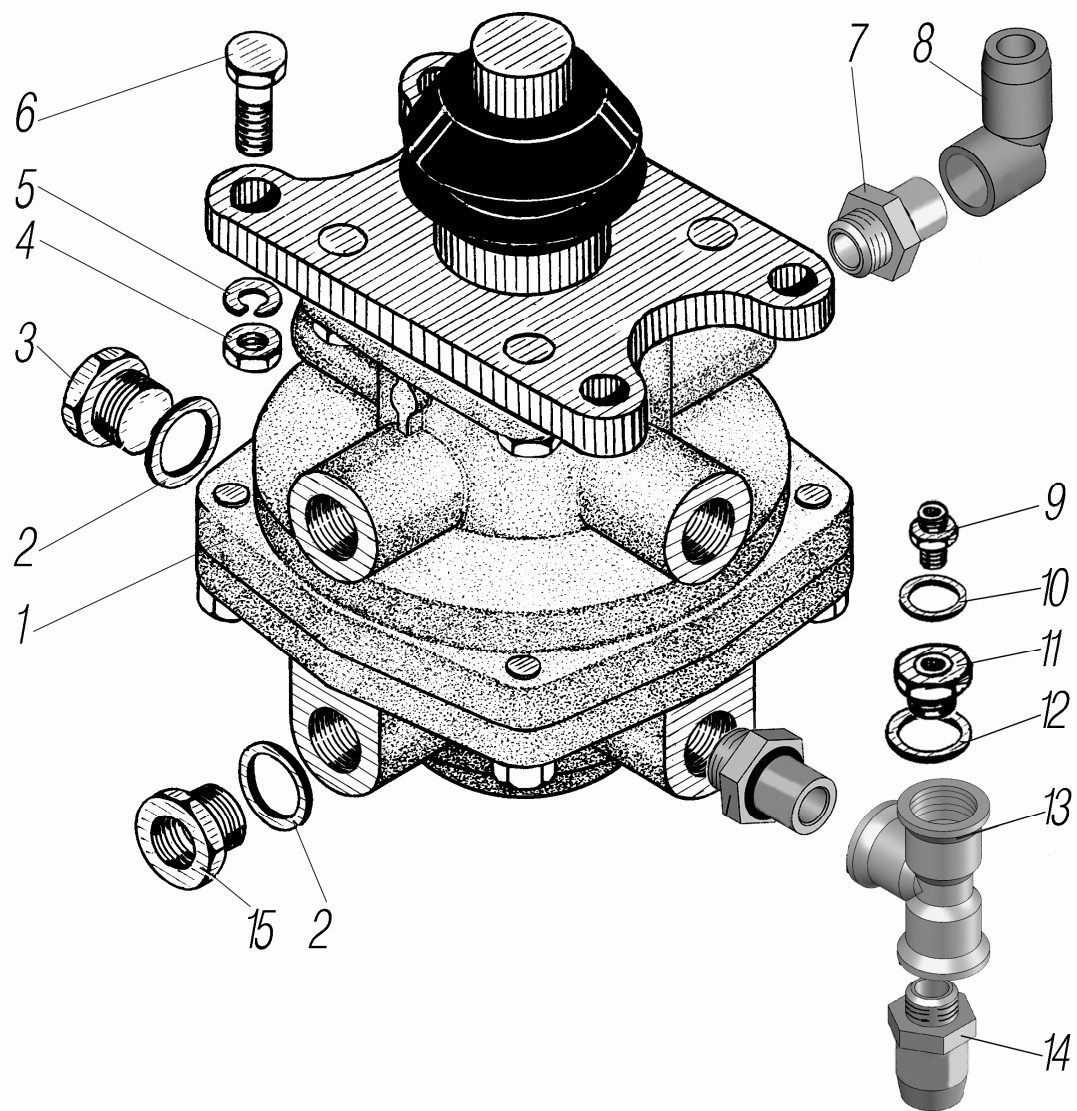


Рис. 5.13

### Установка тормозного крана

№ рис.	Поз.	Обозначение	Наименование	Кол-во на автомобили			
				4320- 1951-58	4320- 1151-59	4320- 0971-58	44202- 0511-58
5.13	1	100-3514208* <sup>1</sup>	Кран тормозной	1	1	1	1
	2	4320-3514023	Прокладка	4	4	4	4
	3	339536	Пробка	2	2	2	2
	4	250512-П29	Гайка М10-6Н	4	4	4	4
	5	252136-П2	Шайба 10.ОТ	4	4	4	4
	6	201499-П29	Болт М10-6gx30	4	4	4	4
	7	623.7017	Пробка	4	4	4	4
	8	623.6992	Угольник	2	2	2	2
	9	339538	Штуцер	2	2	2	2
	10	4320-3506054	Прокладка	2	2	2	2
	11	334169	Штуцер	2	2	2	2
	12	5323-3506054	Прокладка	2	2	2	2
	13	623.6835	Тройник	2	2	2	2
	14	623.7446	Штуцер	2	2	2	2
	15	6361-3506563	Пробка	2	2	2	2

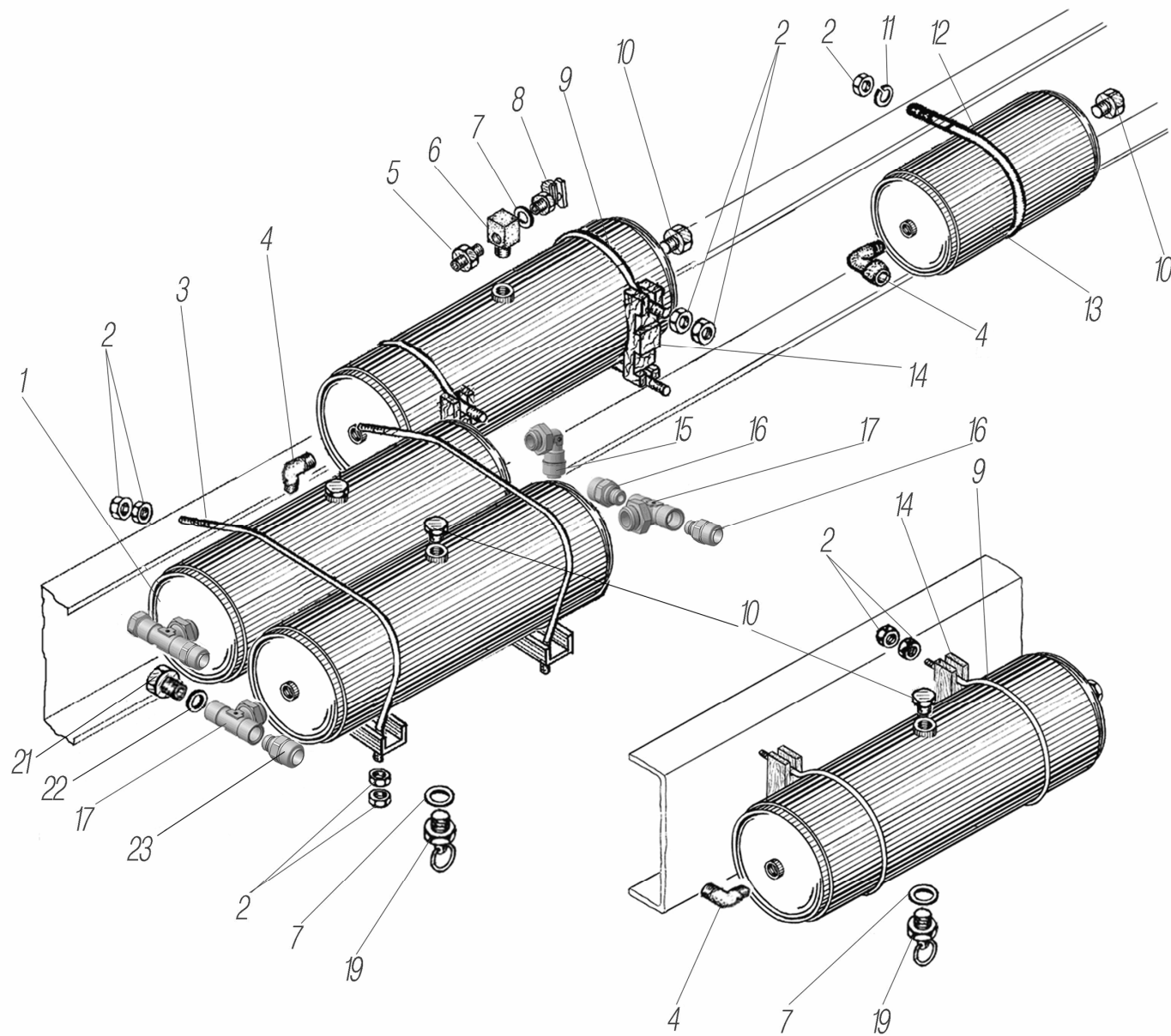


Рис. 5.14

**Установка воздушных баллонов на автомобили 4320-1951-58, 4320-1151-59, 4320-0971-58\*<sup>1</sup>**

№ рис.	Поз.	Обозначение	Наименование	Кол-во на автомобили			
				4320- 1951-58	4320- 1151-59	4320- 0971-58	44202- 0511-58
5.14	1	375-3513015-10	Баллон воздушный	4	4	4	-
	2	250510-П29	Гайка М8-6Н	26	26	26	-
	3	4320-3513018-01	Хомут	4	4	4	-
	4	339039-П	Угольник К 3/8"-М16х1,5	3	3	3	-
	5	339051 <sup>*2</sup>	Штуцер К 3/8"-М16х1	1	1	1	-
	6	339824	Тройник К 3/8"-М22х1,5-К 3/8"	1	1	1	-
	7	4320-3514023	Прокладка	5	5	5	-
	8	100-3515310-01 <sup>*3</sup>	Клапан контрольного вывода	1	1	1	-
	9	375-3513018-01	Хомут	4	4	4	-
	10	338765	Пробка КГ 3/8"	4	4	4	-
	11	252135-П2	Шайба 8Т	1	1	1	-
	12	4320-3513057	Хомут	1	1	1	-
	13	4320-3513050	Баллон дополнительный	1	1	1	-
	14	375-3513017	Подкладка	4	4	4	-
	15	D 6502 10-М16х1.5-S	Фитинг угловой	1	1	1	-
	16	DS 6510М16х1,5-М16х1,5-S	Фитинг прямой	2	2	2	-
	17	D 2062 10-М16х1.5-S	Тройник	3	3	3	-
	19	100-3513110 <sup>*4</sup>	Кран слива конденсата	2	2	2	-
	21	334169-П	Переходник	2	2	2	-
	22	4320-3506054	Прокладка	2	2	2	-
	23	DS 6510 15-М16х1.5-S	Фитинг прямой	2	2	2	-

\*<sup>1</sup> См. рис. Установка пневмогидравлического привода тормозов на автомобили 4320-1951-58, 4320-1151-59, 4320-0971-58

\*<sup>2</sup> Возможна замена на 339442-П29

\*<sup>3</sup> Возможна замена на 13.3515310

\*<sup>4</sup> Возможна замена на 11.3513110

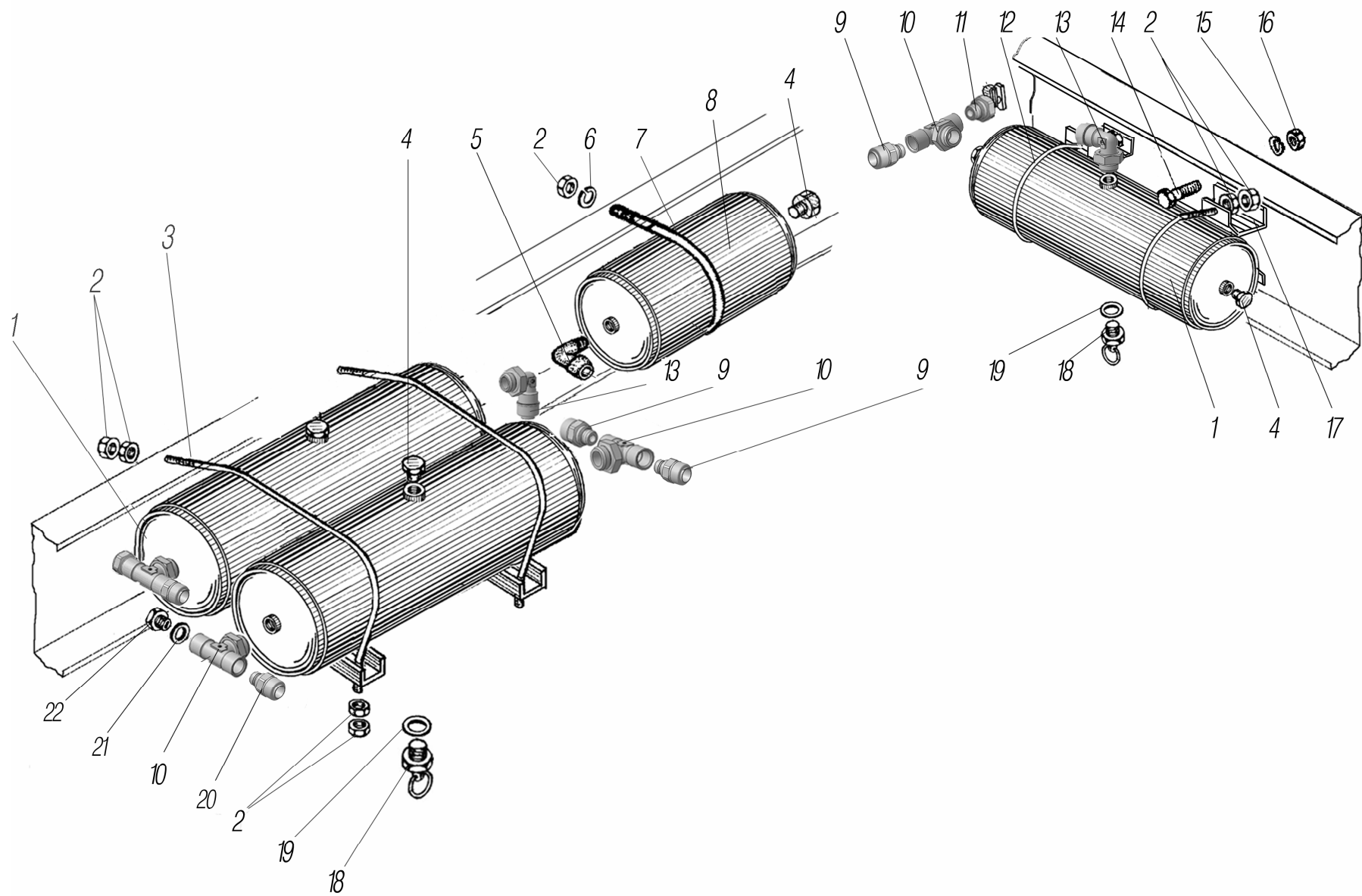


Рис. 5.15

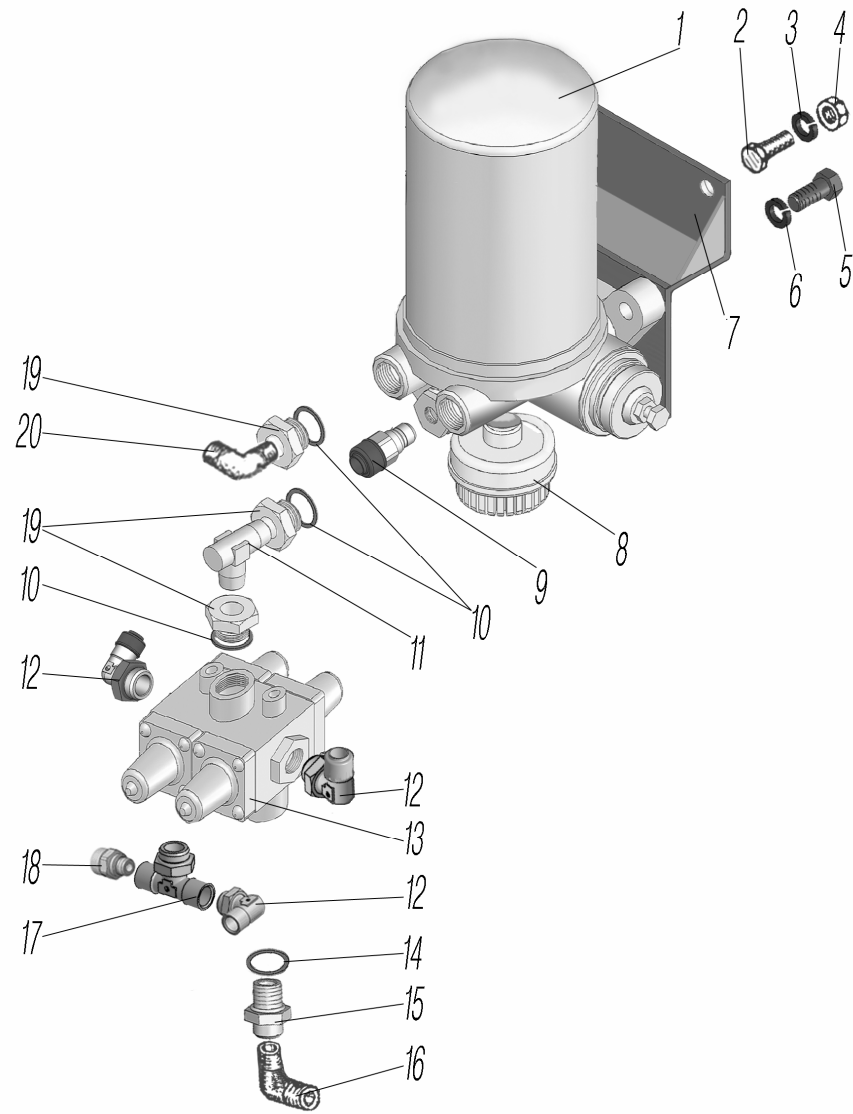


### Установка воздушных баллонов на седельный тягач 44202-0511-58\*<sup>1</sup>

№ рис.	Поз.	Обозначение	Наименование	Кол-во на автомобиле			
				4320-1951-58	4320-1151-59	4320-0971-58	44202-0511-58
5.15	1	375-3513015-10	Баллон воздушный	-	-	-	3
	2	250510-П29	Гайка М8-6Н	-	-	-	18
	3	4320-3513018-01	Хомут	-	-	-	2
	4	338765	Пробка КГ 3/8"	-	-	-	4
	5	339039	Угольник	-	-	-	4
	6	252135-П2	Шайба 8Т	-	-	-	1
	7	4320-3513057	Хомут	-	-	-	1
	8	4320-3513050	Баллон дополнительный	-	-	-	1
	9	DS 6510 10-M16x1.5-S	Фитинг прямой	-	-	-	3
	10	D 2062 M16x1.5-M16x1.5-S	Тройник	-	-	-	4
	11	13.3515310-10	Клапан контрольного вывода	-	-	-	1
	12	375-3513026	Хомут	-	-	-	2
	13	D 6502 10-M16x1.5-S	Фитинг угловой	-	-	-	1
	14	201497-П29	Болт М10-6gx25	-	-	-	2
	15	250512-П29	Гайка М10-6Н	-	-	-	2
	16	252136	Шайба 10Т	-	-	-	2
	17	4420-3513082	Кронштейн	-	-	-	2
	18	100-3513110* <sup>2</sup>	Кран слива конденсата	-	-	-	3
	19	4320-3514023	Прокладка	-	-	-	3
	20	DS 6510 15-M16x1.5-S	Фитинг прямой	-	-	-	2
	21	4320-3506054	Прокладка	-	-	-	2
	22	334169	Переходник	-	-	-	2

\*<sup>1</sup> См. рис. Установка пневмогидравлического привода тормозов на тягач 44202-0511-58

\*<sup>2</sup> Возможна замена на 11.3513110



**Рис. 5.16**

### Установка влагомаслоотделителя и 4-х контурного защитного клапана\*<sup>1</sup>

№ рис.	Поз.	Обозначение	Наименование	Кол-во на автомобилях			
				4320- 1951-58	4320- 1151-59	4320- 0971-58	44202- 0511-58
5.16	1	8043.35.12.010-21* <sup>1</sup>	Адсорбер со встроенным регулятором давления	1	1	1	1
	2	201587-П29	Болт М14-6gx35	2	2	2	2
	3	252138-П2	Шайба 14.ОТ	2	2	2	2
	4	250558-П29	Гайка М14-6Н	2	2	2	2
	5	5557Х-3511081	Болт крепления влагомаслоотделителя	3	3	3	3
	6	252137-П2	Шайба 12. ОТ	3	3	3	3
	7	5557Х-3511042	Кронштейн влагомаслоотделителя	1	1	1	1
	8	25.3512080	Шумоглушитель	1	1	1	1
	9	DS 6510 10-M12x1,5-S	Фитинг прямой	1	1	1	1
	10	4320-3514023	Прокладка	3	3	3	3
	11	339904-П	Угольник	1	1	1	1
	12	D 6502 10-M16-1,5- S	Фитинг угловой	4	3	3	3
	13	8040.35.15.310-10* <sup>2</sup>	Клапан защитный четырехконтурный	1	1	1	1
	14	5323-3506054	Прокладка	1	1	1	1
	15	339983	Штуцер	1	1	1	1
	16	339039-П	Угольник	1	1	1	1
	17	D 2062 M16x1,5- M16x1,5- S	Тройник	1	2	2	2
	18	DS 6510 10-M16x1,5- S	Фитинг прямой	1	2	2	2
	19	4320-3515068	Пробка	3	3	3	3
	20	339046-П	Угольник	1	1	1	1

\*<sup>1</sup> См. рис. Установка пневмогидравлического привода тормозов

\*<sup>2</sup> Допускается замена на 11.356008-10

\*<sup>3</sup> Допускается замена на 53205-3515400-20

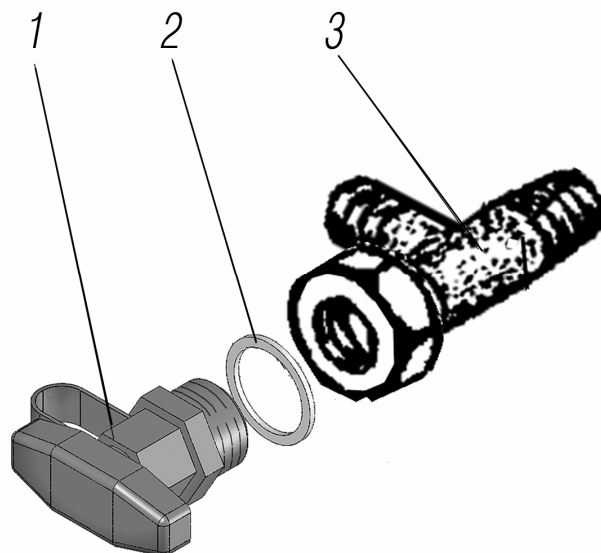
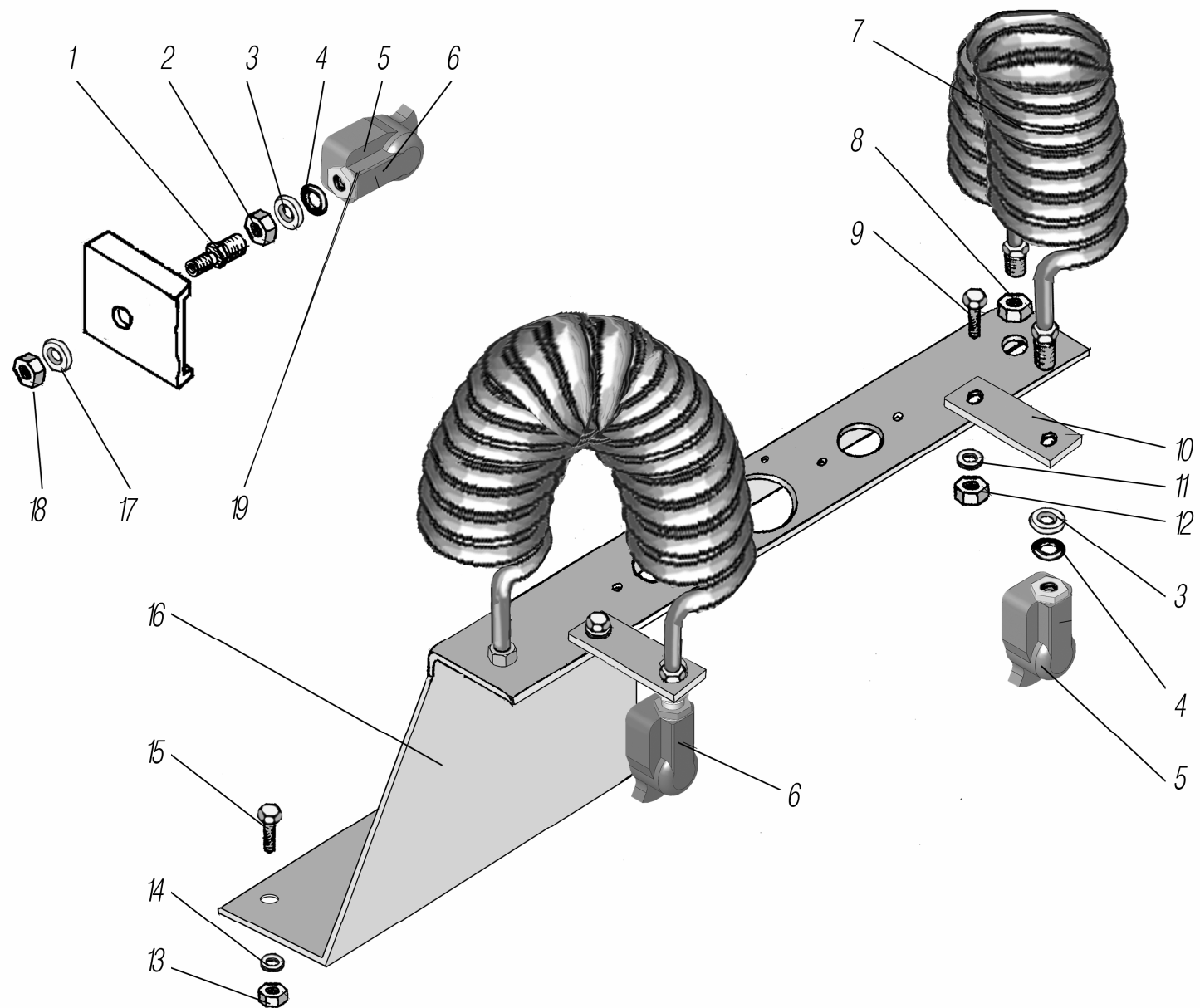


Рис. 5.17

Установка клапана контрольного вывода\*<sup>1</sup>

№ рис.	Поз.	Обозначение	Наименование	Кол-во на автомобили			
				4320-1951-58	4320-1151-59	4320-0971-58	44202-0511-58
5.17	1	100-3515310-01	Клапан контрольного вывода	1	1	1	1
	2	4320-3514023	Прокладка	1	1	1	1
	3	333622	Тройник	1	1	1	1

\*<sup>1</sup> См. рис. Установка пневмогидравлического привода тормозов

**Рис. 5.18**

### Установка соединительных головок\*<sup>1</sup>

№ рис.	Поз.	Обозначение	Наименование	Кол-во на автомобили			
				4320-1951-58	4320-1151-59	4320-0971-58	44202-0511-58
5.18	1	55571-3520030	Штуцер	2	2	2	1
	2	335026-П29	Гайка М22х1,5-6Н	2	2	2	1
	3	375-3521066	Шайба	2	2	2	3
	4	377-6105160	Кольцо уплотнительное	2	2	2	4
	5	100-3521110-10* <sup>1</sup> * <sup>2</sup>	Головка соединительная автоматическая	2	2	2	2
	6	100-3521111-10* <sup>1</sup> * <sup>3</sup>	Головка соединительная автоматическая	2	2	2	2
	7	542302-3506272	Трубопровод спиральный	-	-	-	2
	8	250636-П29	Гайка М16х1,5-6Н	-	-	-	2
	9	201583-П29	Болт М14-6gx25	-	-	-	2
	10	542301-3521011	Пластина	-	-	-	2
	11	252016-П29	Шайба 14	-	-	-	2
	12	250558-П29	Гайка М14-6Н	-	-	-	2
	13	250514-П29	Гайка М12-6Н	-	-	-	2
	14	252137-П29	Шайба 12 ОТ	-	-	-	2
	15	201541-П29	Болт М12-6gx32	-	-	-	2
	16	44202П-3723104	Кронштейн в сборе	-	-	-	1
	17	252020-П29	Шайба 22	2	2	2	1
	18	250561-П29	Гайка М16х1,5-6Н	2	2	2	1
	19	100-3521010* <sup>4</sup>	Головка соединительная	-	-	-	1

\*<sup>1</sup> См. рис. Установка пневмогидравлического привода тормозов

\*<sup>2</sup> Допускается замена на 425 200 211 0

\*<sup>3</sup> Допускается замена на 425 200 212 0

\*<sup>4</sup> Допускается замена на 12.3521010-01

Урал-44202-0511-58

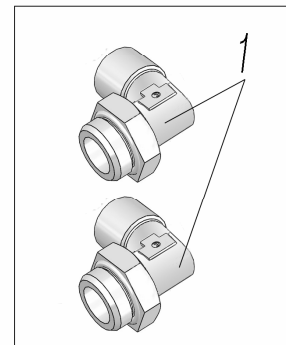
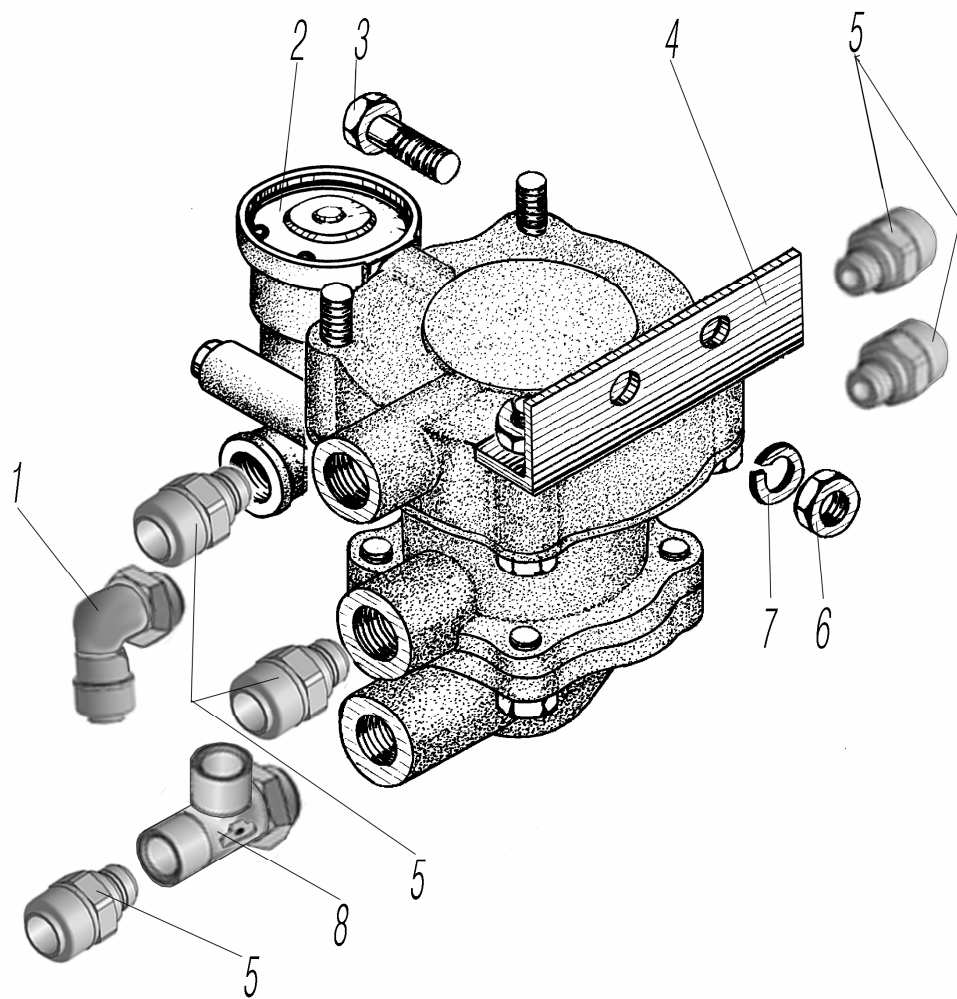


Рис. 5.19

### Установка клапана прицепа\*<sup>1</sup>

№ рис.	Поз.	Обозначение	Наименование	Кол-во на автомобили			
				4320-1951-58	4320-1151-59	4320-0971-58	44202-0511-58
5.19	1	D 6502 10-M16x1,5-S	Угольник	1	1	1	3
	2	11.3522008* <sup>1</sup>	Клапан управления тормозами прицепа	1	1	1	1
	3	201500-П29	Болт М10-6g x 32	2	2	2	2
	4	5557-3522011	Кронштейн	1	1	1	1
	5	DS 6510 10-M16x1,5- S	Штуцер	5	5	5	3
	6	250512-П29	Гайка М10-6Н	2	2	2	2
	7	252136-П2	Шайба 10.0Т	2	2	2	2
	8	D2072M16x1,5-M16x1,5-S	Тройник	1	1	1	1

\*<sup>1</sup> См. рис. Установка пневмогидравлического привода тормозов

\*<sup>2</sup> Допускается замена на 6024.35.22.010-10 или 25.3522210



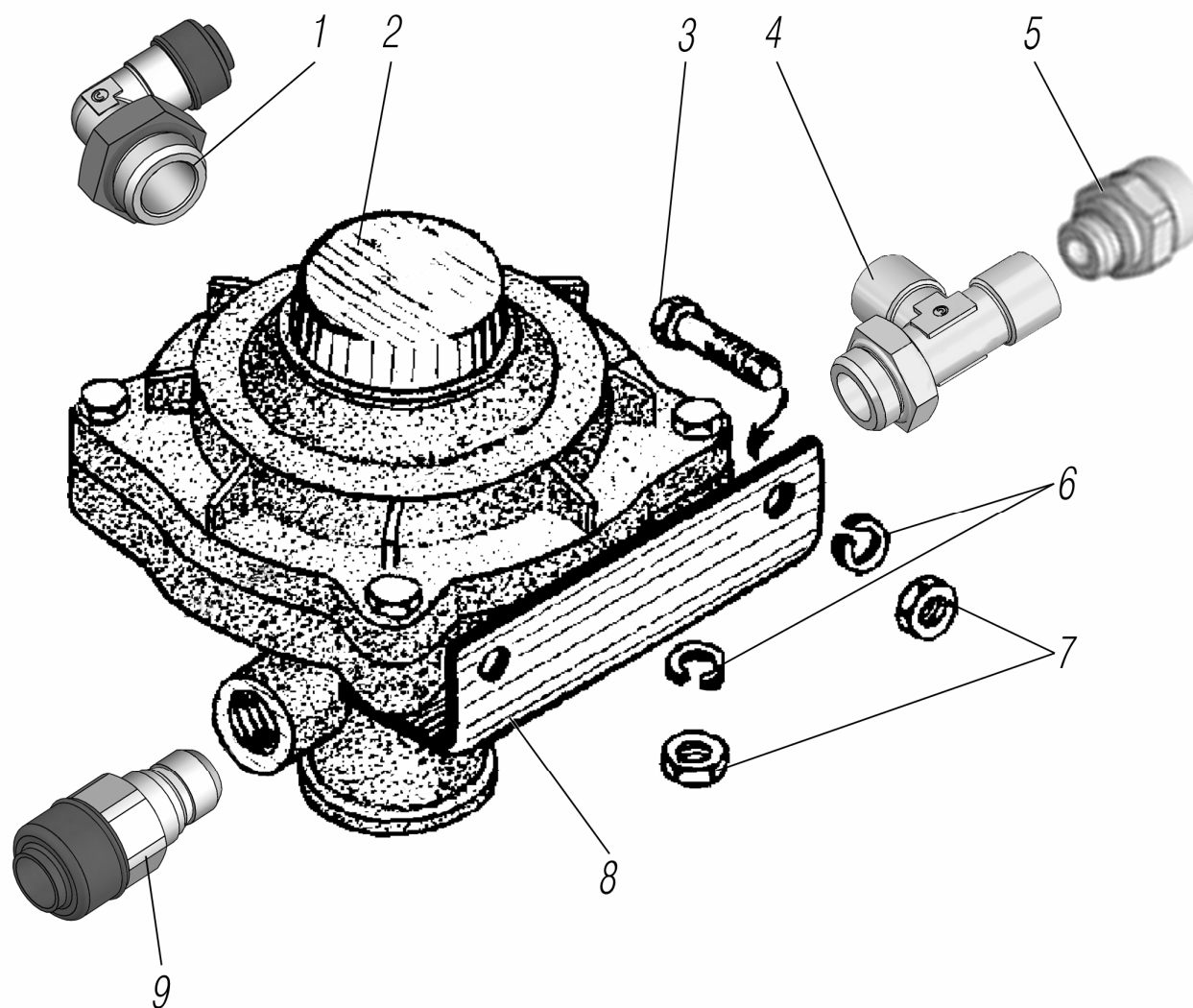
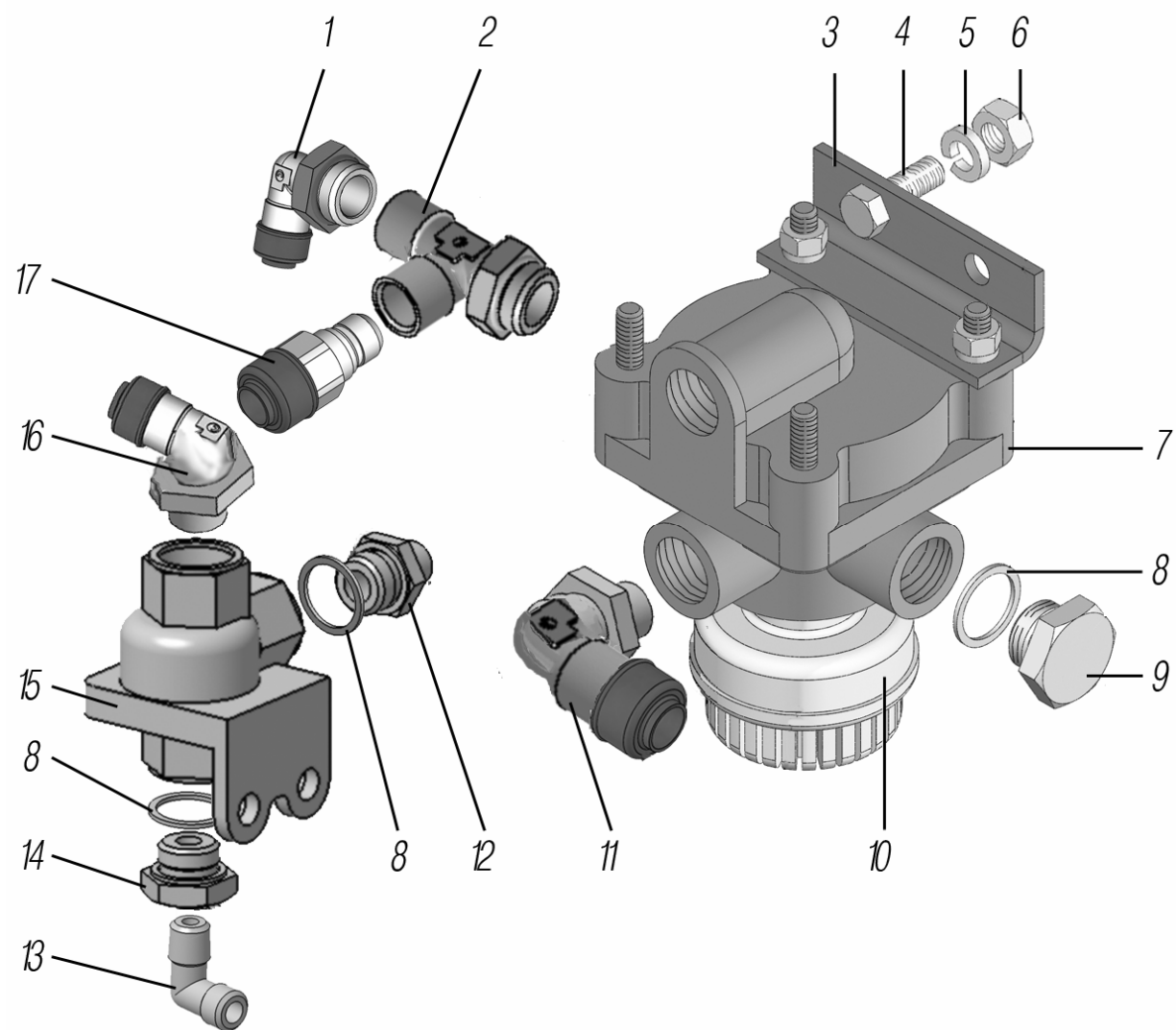


Рис. 5.20

**Установка клапана управления тормозами прицепа на тягач 44202-0511-58\*<sup>1</sup>**

№ рис.	Поз.	Обозначение	Наименование	Кол-во на автомобили			
				4320- 1951-58	4320- 1151-59	4320- 0971-58	44202- 0511-58
1	2	3	4	5	6	7	8
5.20	1	D 6502 10-M22x1,5-S	Фитинг угловой	-	-	-	1
	2	100-3522110	Клапан управления тормозами прицепа с однопроводным приводом	-	-	-	1
	3	201501-П29	Болт М10-6x35	-	-	-	2
	4	D 2072 M16x1,5-M22x1,5S	Тройник	-	-	-	1
	5	DS 6510 10-M16x1,5-S	Фитинг прямой	-	-	-	2
	6	252136-П2	Шайба 10.0Т	-	-	-	4
	7	250512-П29	Гайка М10-6Н	-	-	-	4
	8	4320-3522015	Кронштейн	-	-	-	1
	9	DS 6510 10-M22x1,5-S	Фитинг прямой	-	-	-	1

\*<sup>1</sup> См. рис. Установка пневмогидравлического привода тормозов на тягач 44202-0511-58



**Рис. 5.21**

### Установка клапана ускорительного\*<sup>1</sup>

№ рис.	Поз.	Обозначение	Наименование	Кол-во на автомобили			
				4320- 1951-58	4320- 1151-59	4320- 0971-58	44202- 0511-58
5.21	1	D 6502 10-M22x1,5-S	Фитинг угловой	1	1	1	1
	2	D 2072 M16x1,5- M22x1,5-S	Тройник	1	1	1	1
	3	6363-3518010	Кронштейн	1	1	1	1
	4	201456-П	Болт М8-6 х20	2	2	2	2
	5	252135-П2	Шайба 8.ОТ	4	4	4	4
	6	250510-П29	Гайка М8-6Н	4	4	4	4
	7	100-3518010	Клапан ускорительный	1	1	1	1
	8	4320-3514023	Прокладка	3	3	3	3
	9	339536-П	Пробка	1	1	1	1
	10	25.3518045	Шумоглушитель	1	1	1	1
	11	D 6502 15-M22x1,5-S	Фитинг угловой	1	1	1	1
	12	334161	Штуцер	1	1	1	1
	13	339520-П29	Угольник	1	1	1	1
	14	4320-3514012	Переходник	1	1	1	1
	15	100-3562010	Клапан двухмагистральный	1	1	1	1
	16	D 6502 10-M22x1,5-S	Фитинг угловой	1	1	1	1
	17	DS 6510 10-M16x1,5-S	Фитинг прямой	1	1	1	1

\*<sup>1</sup> См. рис. Установка пневмогидравлического привода тормозов

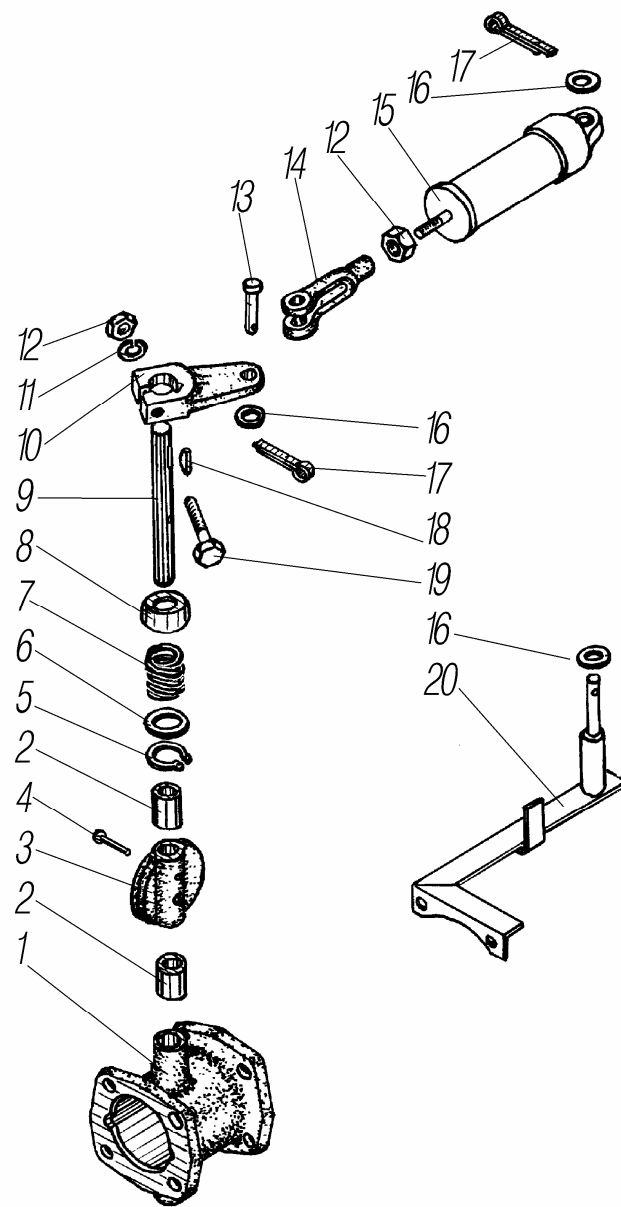


Рис. 5.22

### Вспомогательный тормоз

№ рис.	Поз.	Обозначение	Наименование	Кол-во на автомобили			
				4320- 1951-58	4320- 1151-59	4320- 0971-58	44202- 0511-58
5.22	1	4320Я3-3570016	Корпус	1	1	1	1
	2	4320-3570092	Втулка	2	2	2	2
	3	4320Я3-3570098	Заслонка	1	1	1	1
	4	4320Я-3570874	Заклепка 4x30	1	1	1	1
	5	339646-П2	Кольцо Б22 стопорное	1	1	1	1
	6	4320-3570089	Шайба	1	1	1	1
	7	4320-3570079	Пружина поджимная	1	1	1	1
	8	4320-3570085	Крышка	1	1	1	1
	9	4320Я3-3570077	Вал заслонки	1	1	1	1
	10	43205-3570080	Рычаг	1	1	1	1
	11	252135-П29	Шайба 8Т	1	1	1	1
	12	250510-П29	Гайка М8-6Н	1	1	1	1
	13	260035-П29	Палец	1	1	1	1
	14	5557-3570188	Вилка	1	1	1	1
	15	55571П-3570175* <sup>1</sup>	Цилиндр вспомогательного тормоза	1	1	1	1
	16	252005-П29	Шайба 8	3	3	3	3
	17	258039-П29	Шплинт 3,2x20	2	2	2	2
	18	4320-3570103	Фиксатор рычага	1	1	1	1
	19	200263-П29	Болт М8-6gx35	1	1	1	1
	20	4320Я3-3570164* <sup>1</sup>	Кронштейн пневмоцилиндра	1	1	1	1

\*<sup>1</sup> См. рис. Система выпуска газов

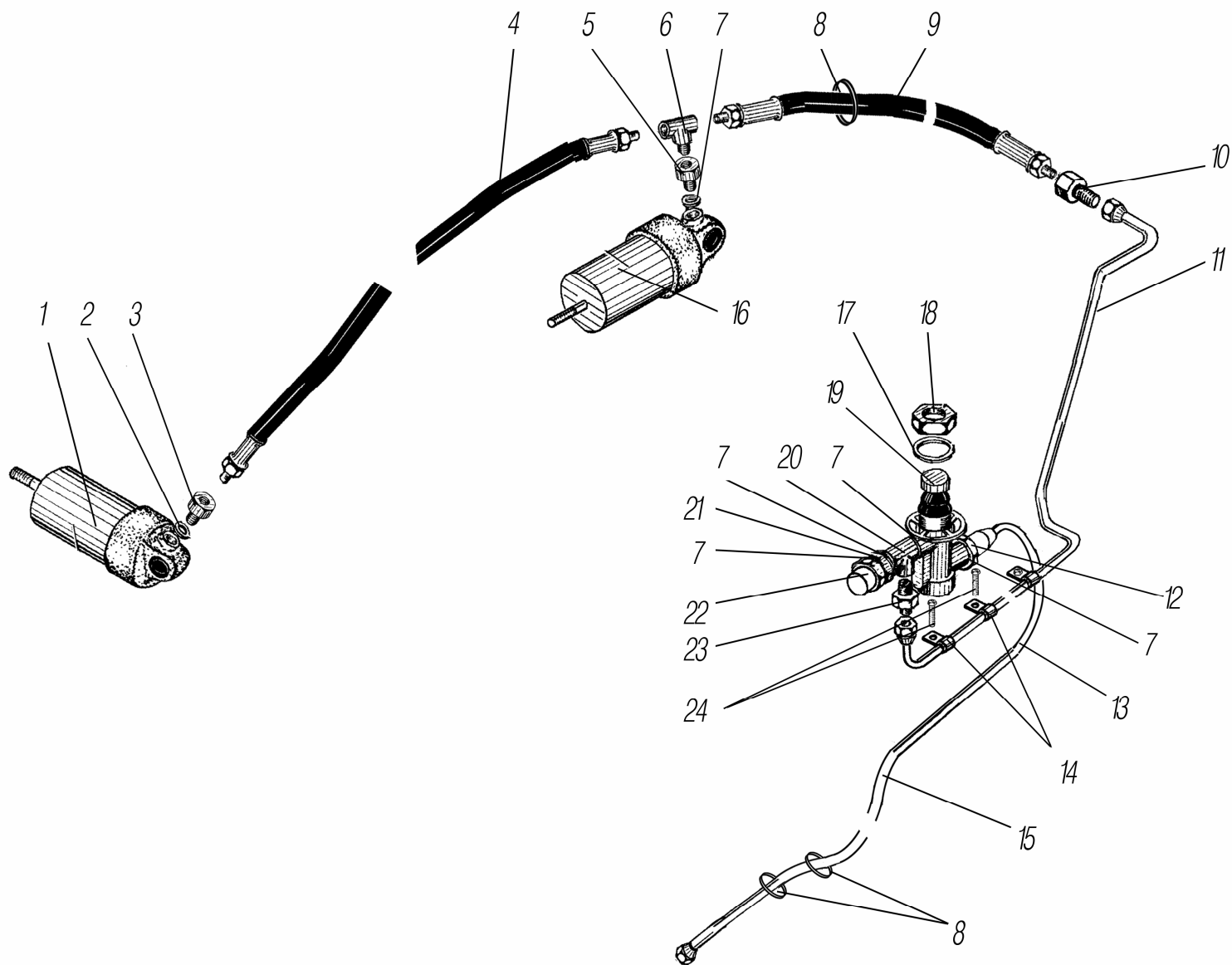


Рис. 5.23

### Установка вспомогательного тормоза

№ рис.	Поз.	Обозначение	Наименование	Кол-во на автомобиле			
				4320- 1951-58	4320- 1151-59	4320- 0971-58	44202- 0511-58
5.23	1	100-3570110	Цилиндр останова двигателя	1	1	1	1
	2	375-3430081	Прокладка соединительного болта	1	1	1	1
	3	339766	Штуцер	1	1	1	1
	4	4320X-3125075	Шланг гибкий	1	1	1	1
	5	339699	Штуцер	1	1	1	1
	6	339992	Тройник	1	1	1	1
	7	4320-3506054	Прокладка	7	7	7	7
	8	2108-3401228	Хомут чехла рулевого управления	4	4	4	4
	9	375-4245070-02	Шланг гибкий	1	1	1	1
	10	339954	Штуцер	1	1	1	1
	11	55571П-3570168	Трубка к вспомогательному цилиндру	1	1	1	1
	12	339538	Штуцер	1	1	1	1
	13	339434-П29	Хомут	3	3	3	3
	14	375-3506023	Прокладка хомута	3	3	3	3
	15	4320Я8-3570068	Трубка	1	1	1	1
	16	100-3570210	Цилиндр пневматический	1	1	1	1
	17	4320-3570140	Шайба	1	1	1	1
	18	4320-3570146	Гайка	1	1	1	1
	19	100-3537110	Кран пневматический	1	1	1	1
	20	5557-1602184	Муфта соединительная	1	1	1	1
	21	5557-1602188	Штуцер	1	1	1	1
	22	ММ125Д-3810600* <sup>1</sup>	Выключатель пневматический сигнала тормоза	1	1	1	1
	23	339200	Штуцер	1	1	1	1
	24	234709-П29	Винт М8х10	3	3	3	3

\*<sup>1</sup> Допускается замена на 7ШЗ.602.021, АДЮИ.407529.003, 2802.3829010



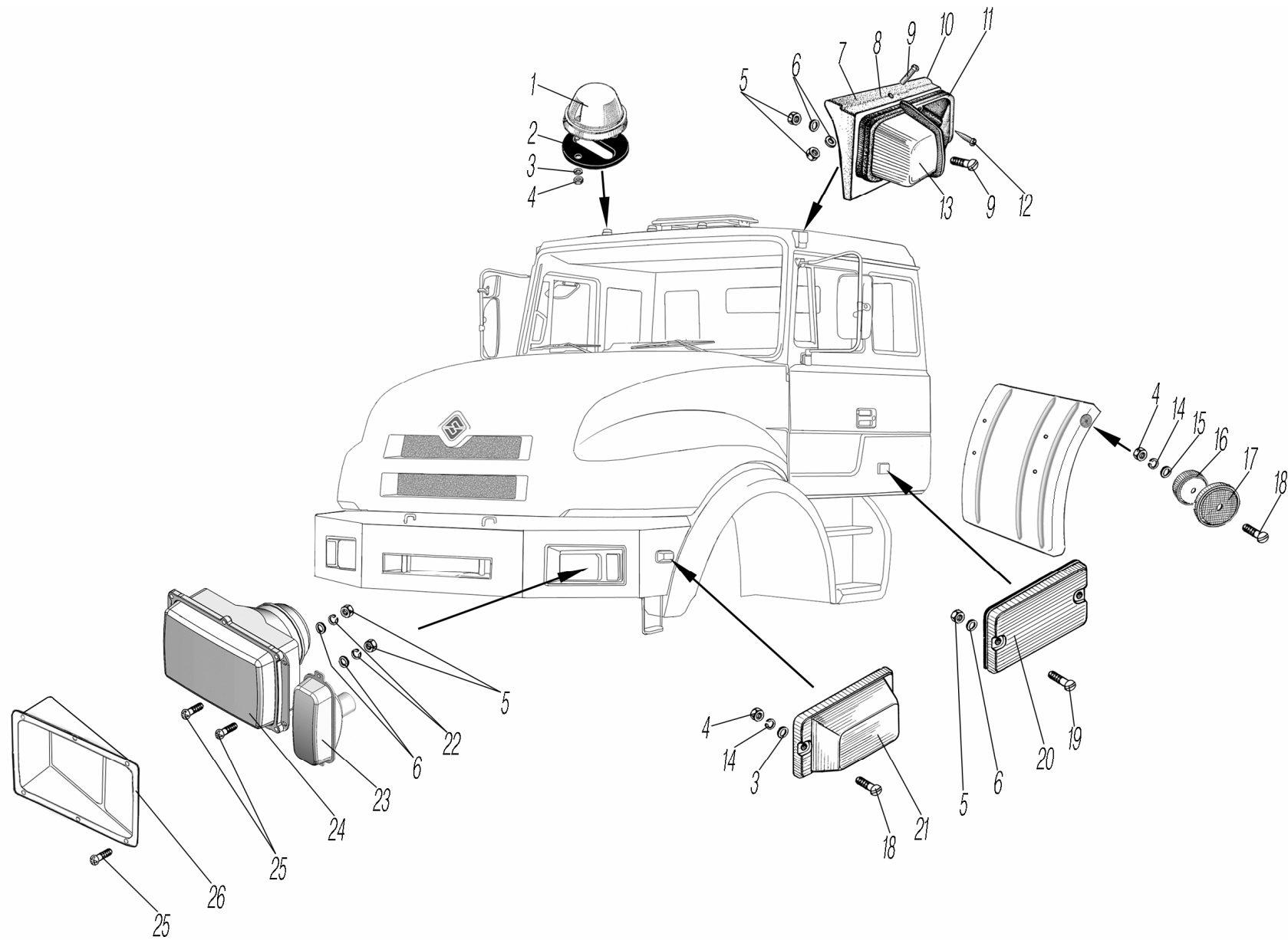


Рис. 6.1

## 6. ЭЛЕКТРООБОРУДОВАНИЕ

### Установка фар, фонарей знака автопоезда, габаритных и указателей поворота

№ рис.	Поз.	Обозначение	Наименование	Кол-во на автомобили			
				4320- 1951-58	4320- 1151-59	4320- 0971-58	44202- 0511-58
6.1	1	УП101-3726010-Б1	Фонарь знака автопоезда	3	3	3	3
	2	375Д-3726036	Прокладка	3	3	3	3
	3	252003-П29	Шайба 5	10	10	10	10
	4	250464-П29	Гайка М5-6Н	10	10	10	12
	5	250508-П29	Гайка М6-6Н	20	20	20	20
	6	252004-П29	Шайба 6	20	20	20	20
	7	6361Х-3712027	Цоколь правый	2	2	2	2
	8	6361Х-3712028	Цоколь левый	2	2	2	2
	9	220113-П29	Винт М6-6gx35	4	4	4	4
	10	532301-3712029	Прокладка цоколя	2	2	2	2
	11	6361Х-3731027	Прокладка фонаря	2	2	2	2
	12	240820-П29	Винт 4x18	4	4	4	4
	13	264.3712010* <sup>1</sup>	Фонарь передний габаритный	2	2	2	2
	14	251153-П2	Шайба 5Л	4	4	4	6
	15	252036-П29	Шайба 5	-	-	-	2
	16	375-8402321	Буфер	-	-	-	2
	17	УО-60(0)	Световозвращатель (оранжевый)	-	-	-	2
	18	220084	Винт М5x25	4	4	4	6
	19	220103-П29	Винт М6-6g x12	4	4	4	4
	20	ГФ1-26* <sup>2</sup>	Фонарь габаритный	2	2	2	2
	21	5702.3726000	Указатель поворота боковой дополнительный	2	2	2	2
	22	252154-П2	Шайба 6Л	12	12	12	12
	23	26.3726010* <sup>3</sup>	Указатель поворота передний	2	2	2	2
	24	341.3711010* <sup>4</sup>	Фара	2	2	2	2
	25	220107-П29	Винт М6-6g x20	24	24	24	24
	26	ICT43-2803290	Облицовка фары	2	2	2	2

\*<sup>1</sup> Допускается замена на 611.3731-02

\*<sup>2</sup> Допускается замена на 4462.3731-02

\*<sup>3</sup> Допускается замена на 112.01.11

\*<sup>4</sup> Допускается замена на 112.03.29

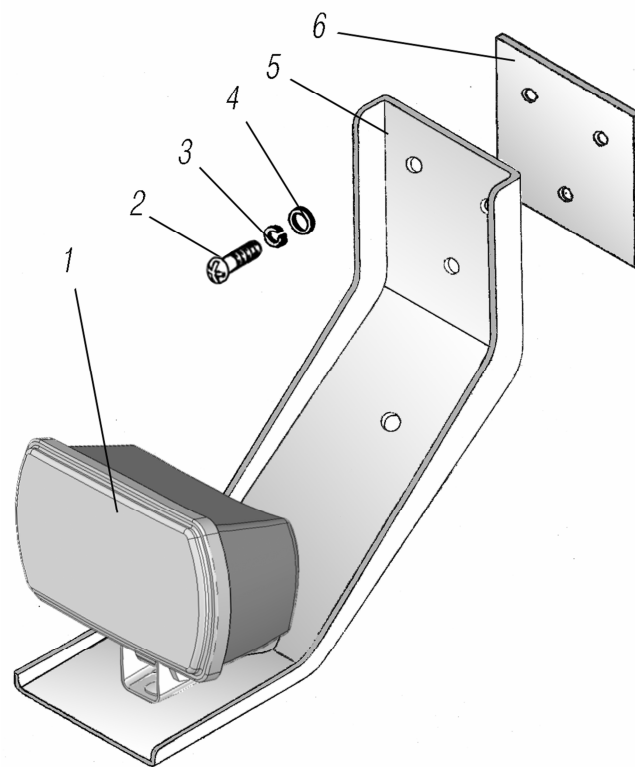


Рис. 6.2

## Установка фары-прожектора

№ рис.	Поз.	Обозначение	Наименование	Кол-во на автомобилях			
				4320-1951-58	4320-1151-59	4320-0971-58	44202-0511-58
6.2	1	112.05.44* <sup>1</sup>	Фара-прожектор	-	-	-	1
	2	220105-П29	Винт М6-6gx16	-	-	-	3
	3	252154-П2	Шайба 6Л	-	-	-	3
	4	252037-П29	Шайба 6	-	-	-	3
	5	4420X-3711002	Кронштейн	-	-	-	1
	6	4320-3711050	Прокладка	-	-	-	1

\*<sup>1</sup> Допускается замена на 2012.3711

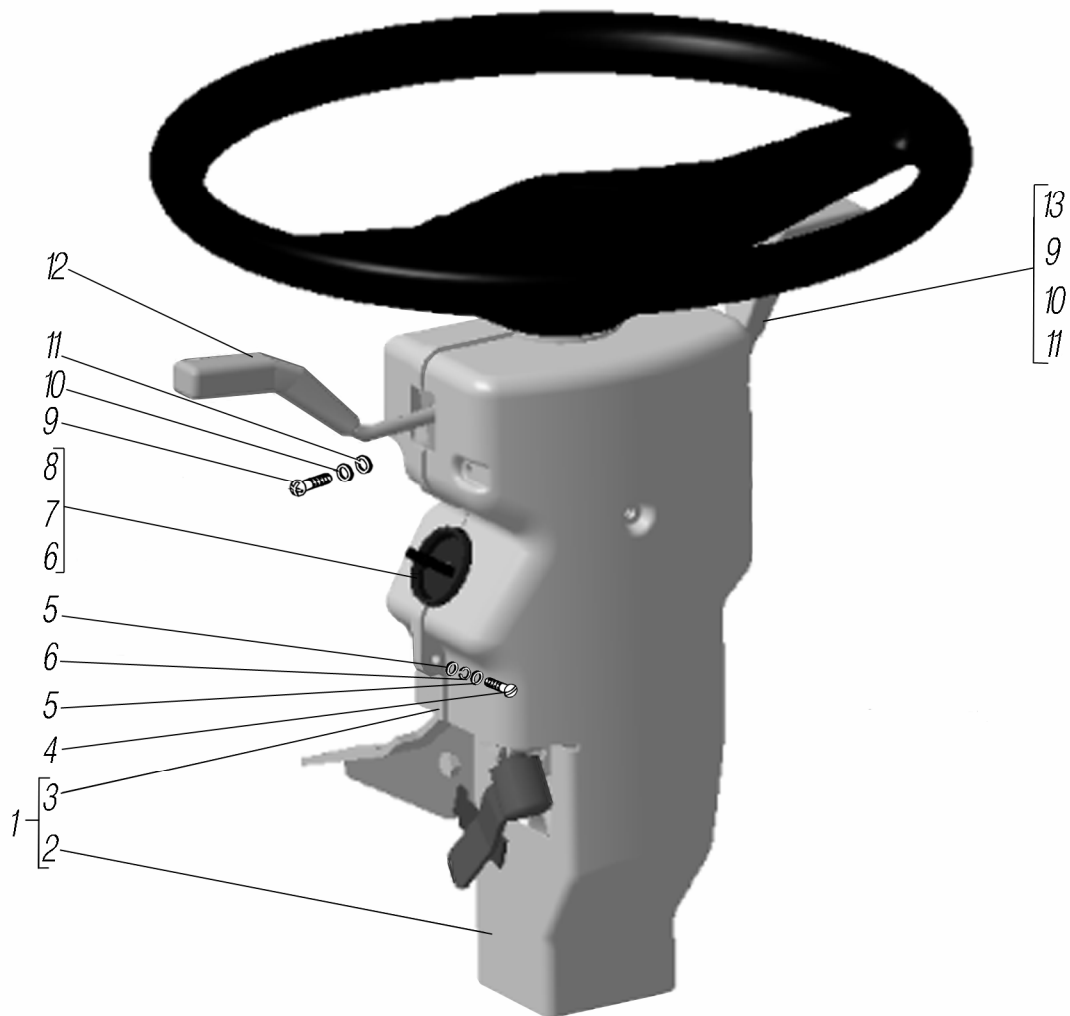


Рис. 6.3

### Установка замка зажигания

№ рис.	Поз.	Обозначение	Наименование	Кол-во на автомобили			
				4320- 1951-58	4320- 1151-59	4320- 0971-58	44202- 0511-58
6.3	1	6563X-3403070-01* <sup>1</sup>	Комплект кожухов рулевой колонки	1	1	1	1
	2	6563P-3403073-01	Кожух рулевой колонки задний	1	1	1	1
	3	6563P-3403072-01	Кожух рулевой колонки передний	1	1	1	1
	4	220104-П29	Винт М6-6gx14	2	2	2	2
	5	252004-П29	Шайба 6	4	4	4	4
	6	252154-П29	Шайба 6Л	6	6	6	6
	7	4320-3704027	Болт	4	4	4	4
	8	2109-3704005-30	Выключатель зажигания (комплект)	1	1	1	1
	9	220080-П29	Винт М5-6gx16	10	10	10	10
	10	252003-П29	Шайба 5	10	10	10	10
	11	252153-П29	Шайба 5Л	10	10	10	10
	12	1102.3769-02	Переключатель указателей поворота	1	1	1	1
	13	9902.3709-01	Переключатель стеклоочистителя	1	1	1	1

\*<sup>1</sup> Допускается замена на комплект кожухов 6563X-3403070, включающий в себя кожух передний 6563P-3403072 и кожух задний 6563P-3403073

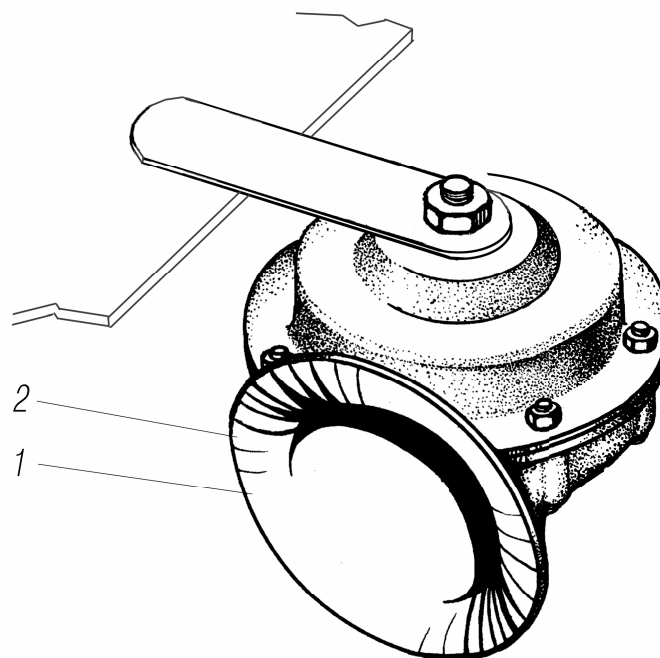


Рис. 6.4

## Установка электрического сигнала

№ рис.	Поз.	Обозначение	Наименование	Кол-во на автомобиле			
				4320-1951-58	4320-1151-59	4320-0971-58	44202-0511-58
6.4	1	C306Д-3721000 <sup>*1</sup>	Сигнал звуковой низкого тона	1	1	1	1
	2	C307Д-3721000 <sup>*2</sup>	Сигнал звуковой высокого тона	1	1	1	1

<sup>\*1</sup> Допускается замена на 24.3721010

<sup>\*2</sup> Допускается замена на 241.3721010

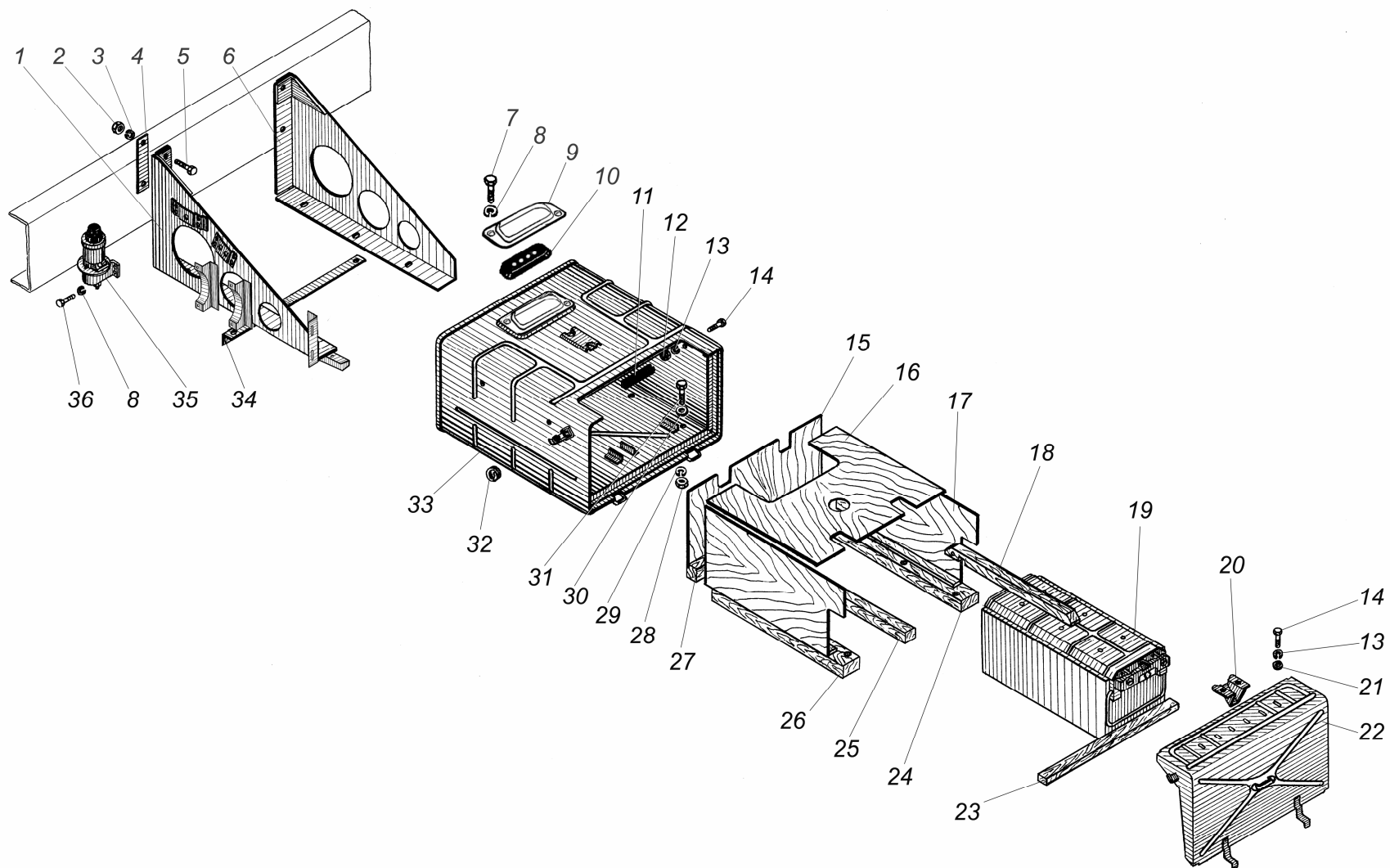


Рис. 6.5

### Установка контейнера аккумуляторных батарей

№ рис.	Поз.	Обозначение	Наименование	Кол-во на автомобили			
				4320- 1951-58	4320- 1151-59	4320- 0971-58	44202- 0511-58
1	2	3	4	5	6	7	8
6.5	1	4320X-3748128	Кронштейн аккумуляторных батарей задний	1	1	1	1
	2	250559-П29	Гайка М14х1,5-6Н	4	4	4	4
	3	252158-П2	Шайба 14Л	4	4	4	4
	4	4320-2801143	Пластина усилительная	1	1	1	1
	5	330032	Болт М14х1,5-6gx60	4	4	4	4
	6	4320-3748126-03	Кронштейн аккумуляторных батарей передний	1	1	1	1
	7	201415-П29	Болт М6-6gx10	2	2	2	2
	8	252134-П2	Шайба 6Г	4	4	4	4
	9	4322-3724142	Рамка втулки	1	1	1	1
	10	4322-3724148	Втулка проходная	1	1	1	1
	11	4320-3748158	Прокладка	1	1	1	1
	12	250508-П29	Гайка М6-6Н	4	4	4	4
	13	252154-П2	Шайба 6Л	8	8	8	8
	14	201420-П29	Болт М6-6gx20	8	8	8	8
	15	4320-3748118-03	Теплоизоляция задняя	1	1	1	1
	16	4320-3748112-03	Теплоизоляция верхняя	1	1	1	1



1	2	3	4	5	6	7	8
6.5	17	4320-3748114-03	Теплоизоляция боковая	2	2	2	2
	18	5557-3748334	Прижим верхний	2	2	2	2
	19	6СТ190А* <sup>1</sup>	Батарея аккумуляторная	2	2	2	2
	20	4320-3748192	Клин передний	2	2	2	2
	21	252004- П29	Шайба 6	4	4	4	4
	22	4320Я8-3748054	Крышка контейнера	1	1	1	1
	23	5557-3748331	Упор передний	1	1	1	1
	24	4320-3748328	Опора правая	1	1	1	1
	25	4320-3748330	Опора средняя	2	2	2	2
	26	4320-3748329	Опора левая	1	1	1	1
	27	4320-3748332	Упор задний	1	1	1	1
	28	250512-П29	Гайка М10-6Н	6	6	6	6
	29	252156-П2	Шайба 10Л	6	6	6	6
	30	252006-П29	Шайба 10	6	6	6	6
	31	201498-П29	Болт М10-6gx28	6	6	6	6
	32	4320-3748097	Кольцо замка	2	2	2	2
	33	4320-3748010-03	Контейнер аккумуляторных батарей	1	1	1	1
	34	4320Х-3748147	Стяжка кронштейнов	1	1	1	1
	35	1400.3737	Выключатель	1	1	1	1
	36	201418-П29	Болт М6-6gx16	2	2	2	2

\*<sup>1</sup> Допускается замена на 6СТ-190А3 или 6СТ-190АП3

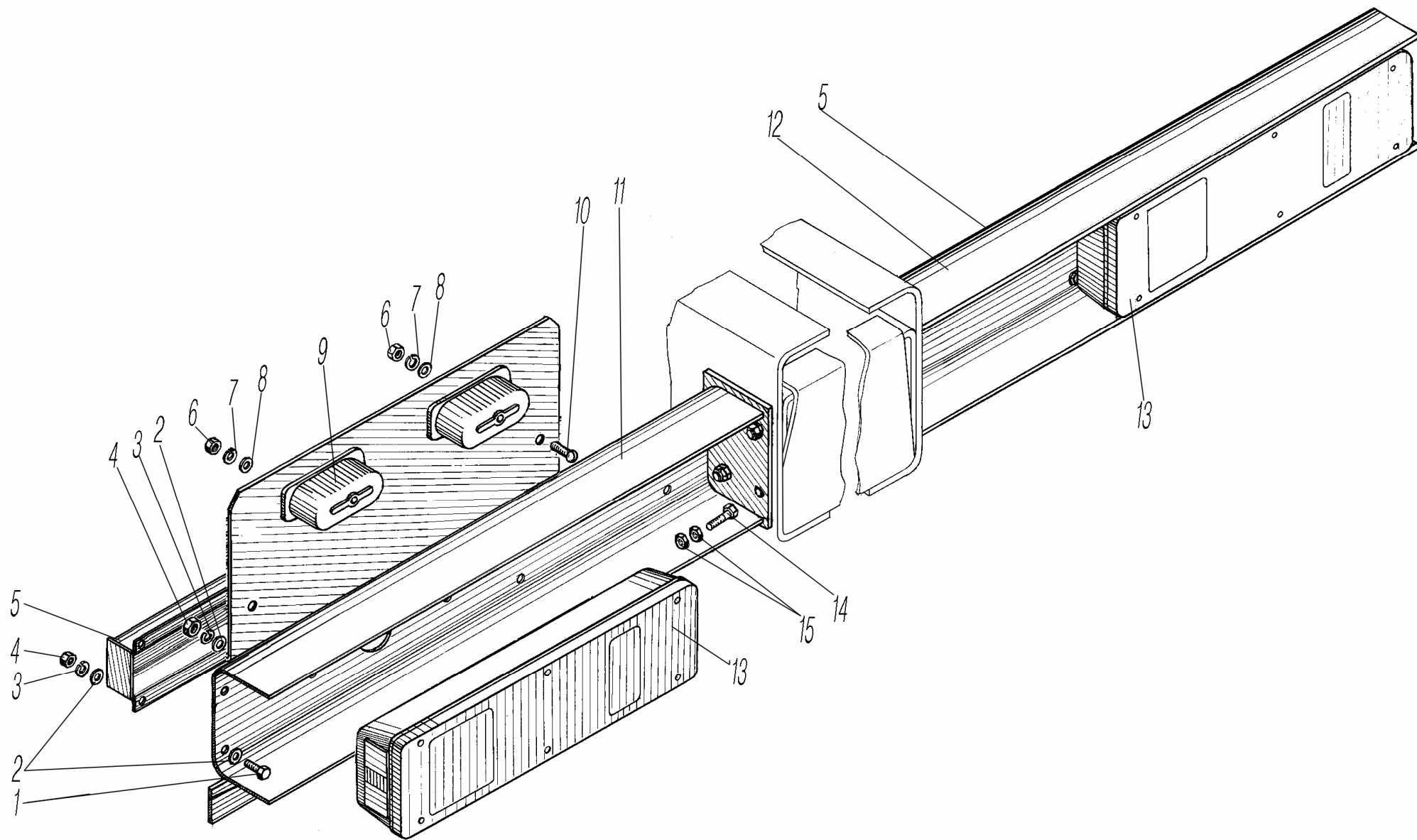
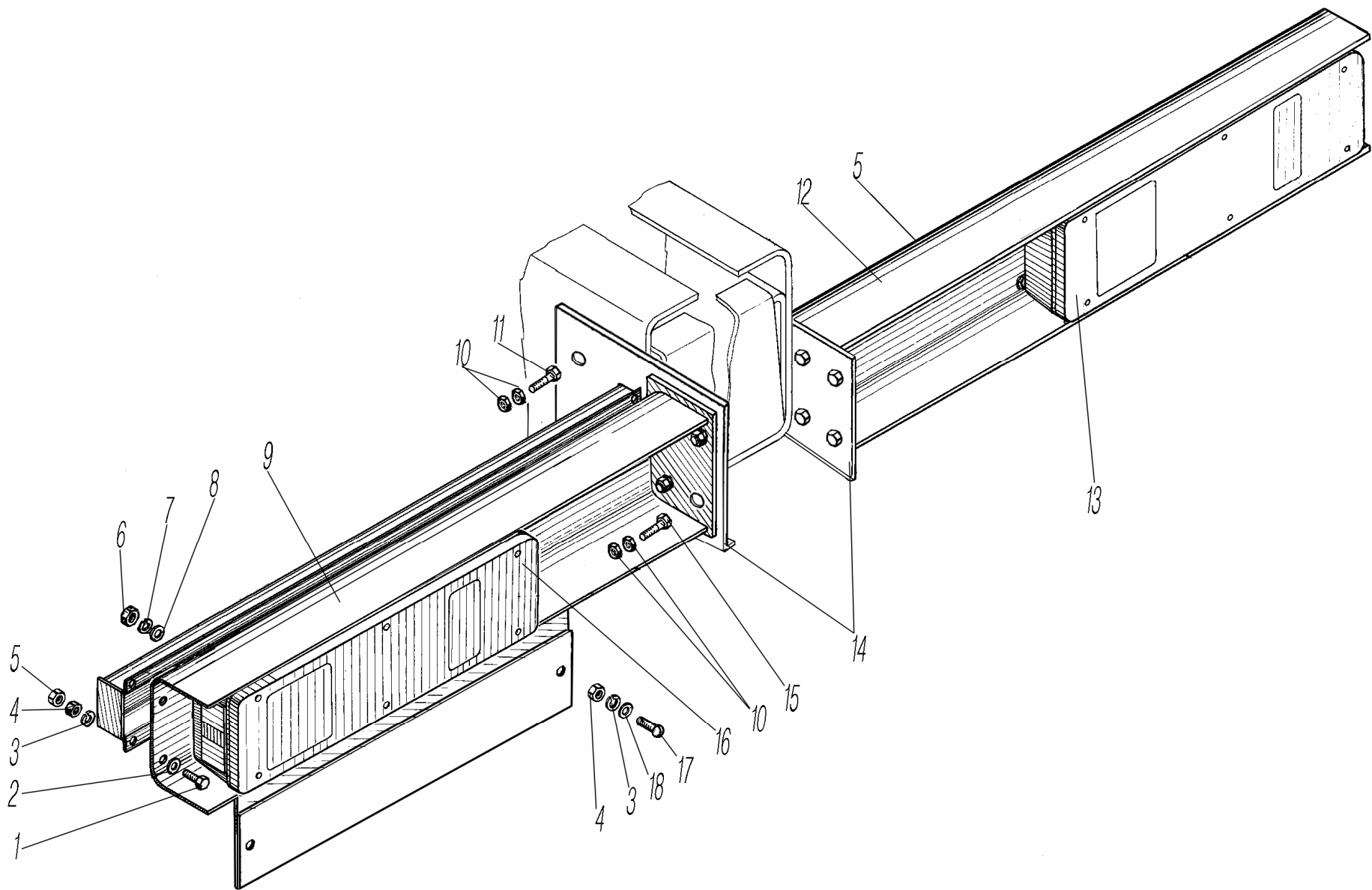


Рис. 6.6

### Установка задних осветительных приборов

№ рис.	Поз.	Обозначение	Наименование	Кол-во на автомобиле			
				4320- 1951-58	4320- 1151-59	4320- 0971-58	44202- 0511-58
6.6	1	201474-П29	Болт М8-6gx16	12	12	12	-
	2	252005	Шайба 8	28	28	28	-
	3	252155-П2	Шайба 8Л	16	16	16	-
	4	250510-П29	Гайка М8-6Н	16	16	16	-
	5	4320Х-3716057	Кожух левый	2	2	2	-
	6	250508-П29	Гайка М6-6Н	6	6	6	-
	7	252154-П2	Шайба 6Л	6	6	6	-
	8	252004-П29	Шайба 6	6	6	6	-
	9	ФП131АБ-3717010-02	Фонарь освещения номерного знака	2	2	2	-
	10	220104-П29	Винт М6-6gx14	2	2	2	-
	11	4320Х-3716015	Кронштейн заднего фонаря левый	1	1	1	-
	12	5557Х-3716014	Кронштейн заднего фонаря правый	1	1	1	-
	13	7442.3716-10 <sup>*1</sup>	Фонарь задний	2	2	2	-
	14	330032	Болт М14x1,5-6gx60	8	8	8	-
	15	250559-П29	Гайка М14x1,5-6Н	16	16	16	-

<sup>\*1</sup> Допускается замена на 8512.3716-01



**Рис. 6.7**

### Установка задних осветительных приборов на седельном тягаче

№ рис.	Поз.	Обозначение	Наименование	Кол-во на автомобиле			
				4320- 1951-58	4320- 1151-59	4320- 0971-58	44202- 0511-58
6.7	1	201420-П20	Болт М6-6gx20	-	-	-	12
	2	252037-П29	Шайба 6	-	-	-	24
	3	252154-П2	Шайба 6Л	-	-	-	14
	4	250508-П29	Гайка М6-6Н	-	-	-	14
	5	4320Х-3716057	Кожух левый	-	-	-	2
	6	250510-П29	Гайка М8-6Н	-	-	-	4
	7	252155-П2	Шайба 8Л	-	-	-	4
	8	252005-П29	Шайба 8	-	-	-	4
	9	3255-3716015-10	Кронштейн заднего фонаря левый	-	-	-	1
	10	250561-П29	Гайка М16x1,5-6Н	-	-	-	32
	11	332736-П29	Болт М16x1,5-6gx60	-	-	-	8
	12	3255-3716014	Кронштейн заднего фонаря правый	-	-	-	1
	13	56.3776АА	Фонарь задний правый	-	-	-	1
	14	44202Х-3716025	Кронштейн	-	-	-	2
	15	332702-П29	Болт М16x1,5-6gx55	-	-	-	8
	16	561.3776АА	Фонарь задний левый	-	-	-	1
	17	220104-П29	Винт М6-6gx14	-	-	-	2
	18	252004-П29	Шайба 6	-	-	-	2



### Панель приборов

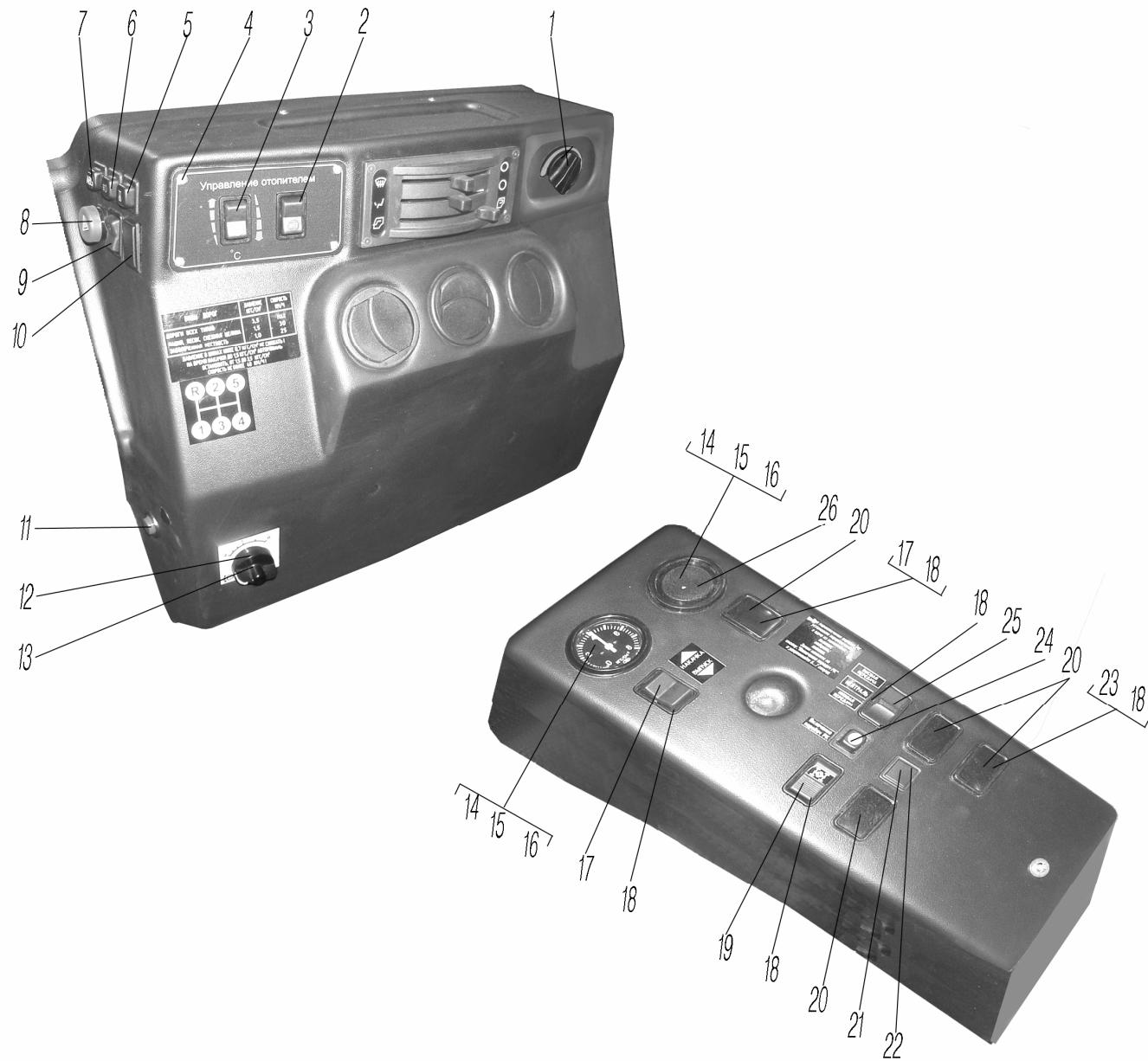
№ рис.	Поз.	Обозначение	Наименование	Кол-во на автомобили			
				4320- 1951-58	4320- 1151-59	4320- 0971-58	44202- 0511-58
6.8	1	4320П2-3800100	Панель приборов	1	1	1	1
	2	ФГ8047-2	Панель сигнальная	1	1	1	1
	3	221513-П29	Винт М3-6gx28	6	6	6	6
	4	250458-П29	Гайка М3-6Н	6	6	6	6
	5	34.3806010* <sup>1</sup>	Приемник указателя уровня топлива	1	1	1	1
	6	A24-2	Лампа	6	6	6	6
	7	ЛВ211-3714	Патрон со штекером	9	9	9	9
	8	240843-П29	Винт 5x40	4	4	4	4
	9	1921.3830010	Указатель давления	1	1	1	1
	10	11.3812010	Указатель напряжения	1	1	1	1
	11	ПА 8046-4* <sup>2</sup>	Спидометр электронный	1	1	1	1
	12	6201.3813010	Тахометр электронный	1	1	1	1
	13	33.3810010* <sup>3</sup>	Приемник указателя давления	1	1	1	1
	14	36.3807010* <sup>4</sup>	Приемник указателя температуры	1	1	1	1

\*<sup>1</sup> Допускается замена на УБ170М-3806010

\*<sup>2</sup> Допускается замена на 87.3802010

\*<sup>3</sup> Допускается замена на УК170М-3810-У-ХЛ

\*<sup>4</sup> Допускается замена на УК171М-3807-У-ХЛ



**Рис. 6.9**



## Щиток выключателей

№ рис.	Поз.	Обозначение	Наименование	Кол-во на автомобиле			
				4320-1951-58	4320-1151-59	4320-0971-58	44202-0511-58
6.9	1	АДВР.010.03.00.000-03* <sup>1</sup>	Пуль управления независимым отопителем	1	1	1	1
	2	82.3709000-25.09	Переключатель	1	1	1	1
	3	771.3709-0200	Переключатель	1	1	1	1
	4	240820-П29	Винт 4x18	4	4	4	4
	5	3842.3710-11.36	Выключатель ЭФУ	1	1	1	1
	6	3842.3710-11.04	Выключатель задних противотуманных огней	1	1	1	1
	7	3842.3710-11.00	Выключатель «ABS»	1	1	1	1
	8	245.3710-01* <sup>2</sup>	Выключатель аварийной сигнализации	1	1	1	1
	9	82.3709000-24.33	Переключатель наружного освещения	1	1	1	1
	10	6361X-3805127	Заглушка	1	1	1	1
	11	21.3737000-10	Выключатель «массы»	1	1	1	1
	12	ЭМКФ 35	Электромеханический корректор фар	1	1	1	1
	13	4320X-3711067	Ручка управления корректором фар	1	1	1	1
	14	2411.3830010	Указатель давления системы подкачки шин	2	1	2	1
	15	A24-2	Лампа	2	1	2	1
	16	ЛВ211-3714	Патрон со штекером	2	1	2	1
	17	П147-3709-05.17	Переключатель	2*	1	2*	1
	18	4320-3710014* <sup>3</sup>	Рамка выключателей	4	3	4	4
	19	П147-3709-02.08	Переключатель	1	1	1	1
	20	4320-3805127	Заглушка	3	4	3	3
	21	5323PX-3805128	Заглушка	1	-	1	-
	22	3842.3710-02.95	Выключатель фары-прожектора	-	1	-	1
	23	П147-3709-02.13	Переключатель	-	-	-	1
	24	3842.3710-11.00	Выключатель	1	1	1	1
	25	П147-3709-08.17	Переключатель	1	1	1	1
	26	4322-3805114	Заглушка	-	1	-	1

\* Допускается замена на П147-3709-08.17

\*<sup>1</sup> Устанавливается в комплекте с АДВР.010.00.00.000-08 (см. рис. Установка независимого отопителя)

\*<sup>2</sup> Допускается замена на 249.3710-02 или 329.3710

\*<sup>3</sup> Допускается замена на 4320-3710014-01

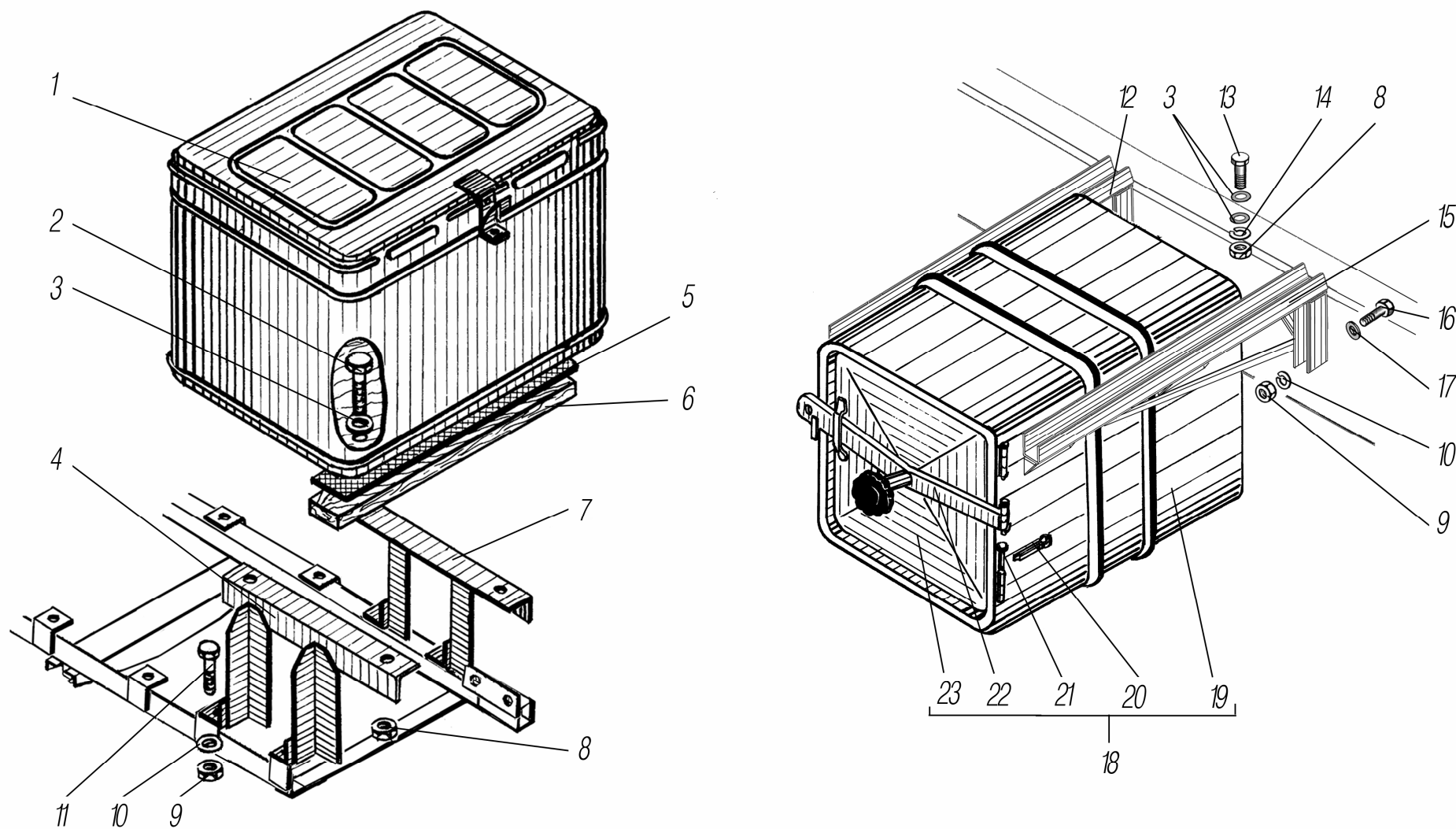


Рис. 7.1

## 7. ШОФЕРСКИЙ ИНСТРУМЕНТ И ПРИНАДЛЕЖНОСТИ

### Установка инструментального ящика

№ рис.	Поз.	Обозначение	Наименование	Кол-во на автомобили			
				4320- 1951-58	4320- 1151-59	4320- 0971-58	44202- 0511-58
7.1	1	44202-3919005	Ящик инструментальный в сборе	1	1	-	-
	2	200273-П29	Болт М8-6gx70	4	4	-	-
	3	252038-П29	Шайба 8	4	4	16	-
	4	44202-3919480	Стойка крепления передняя	1	1	-	-
	5	4420-3919043	Прокладка инструментального ящика	2	2	-	-
	6	377С-3919019	Подкладка инструментального ящика	2	2	-	-
	7	44202-3919481	Стойка крепления задняя	1	1	-	-
	8	250510-П29	Гайка М8х6Н	4	4	8	-
	9	250514-П29	Гайка М12-6Н	4	4	4	-
	10	252137-П2	Шайба 12.ОТ	4	4	4	-
	11	201541-П29	Болт М12-6gx32	4	4		-
	12	5423Р-3919445	Кронштейн инструментального ящика	-	-	1	-
	13	201458-П29	Болт М8-6gx25	-	-	8	-
	14	252135-П2	Шайба 8Т	-	-	8	-
	15	44202П-3919444	Кронштейн инструментального ящика	-	-	1	-
	16	201543-П29	Болт М12-6gx38	-	-	4	-
	17	252045-П29	Шайба 12	-	-	4	-
	18	43206Х-3919003	Ящик инструментальный с крышкой	-	-	1	-
	19	43206Х-3919010	Ящик инструментальный	-	-	1	-
	20	258024-П29	Шплинт 2,5x16	-	-	3	-
	21	260042-П52	Палец 8x45	-	-	3	-
	22	4320-3919025	Планка прижимная с винтом	-	-	1	-
	23	4320-3919007	Дверца с уплотнителем	-	-	1	-

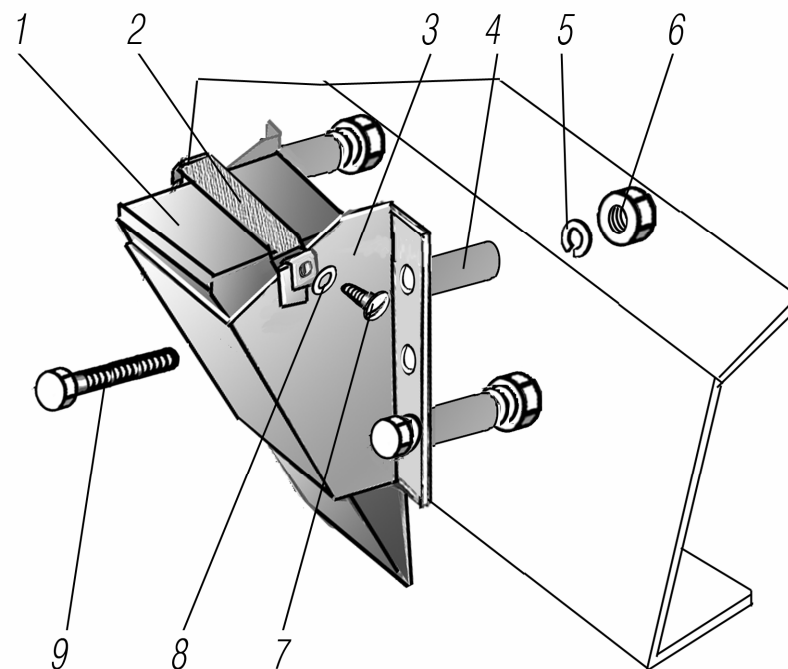


Рис. 7.2

## Установка держателя противооткатного упора

№ рис.	Поз.	Обозначение	Наименование	Кол-во на автомобиле			
				4320-1951-58	4320-1151-59	4320-0971-58	44202-0511-58
7.2	1	63645-3927005	Упор противооткатный	2	2	2	2
	2	2108-1311090	Ремень	2	2	2	2
	3	6367-3927031	Кронштейн противооткатного упора	2	2	2	2
	4	5323-1108040-10	Втулка	8	8	8	8
	5	252137-П2	Шайба 12.ОТ	8	8	8	8
	6	250514-П29	Гайка М12-6Н	8	8	8	8
	7	220051-П29	Винт М4х10	2	2	2	2
	8	252152-П2	Шайба 4Л	2	2	2	2
	9	200369-П29	Болт М12-6gx50	8	8	8	8

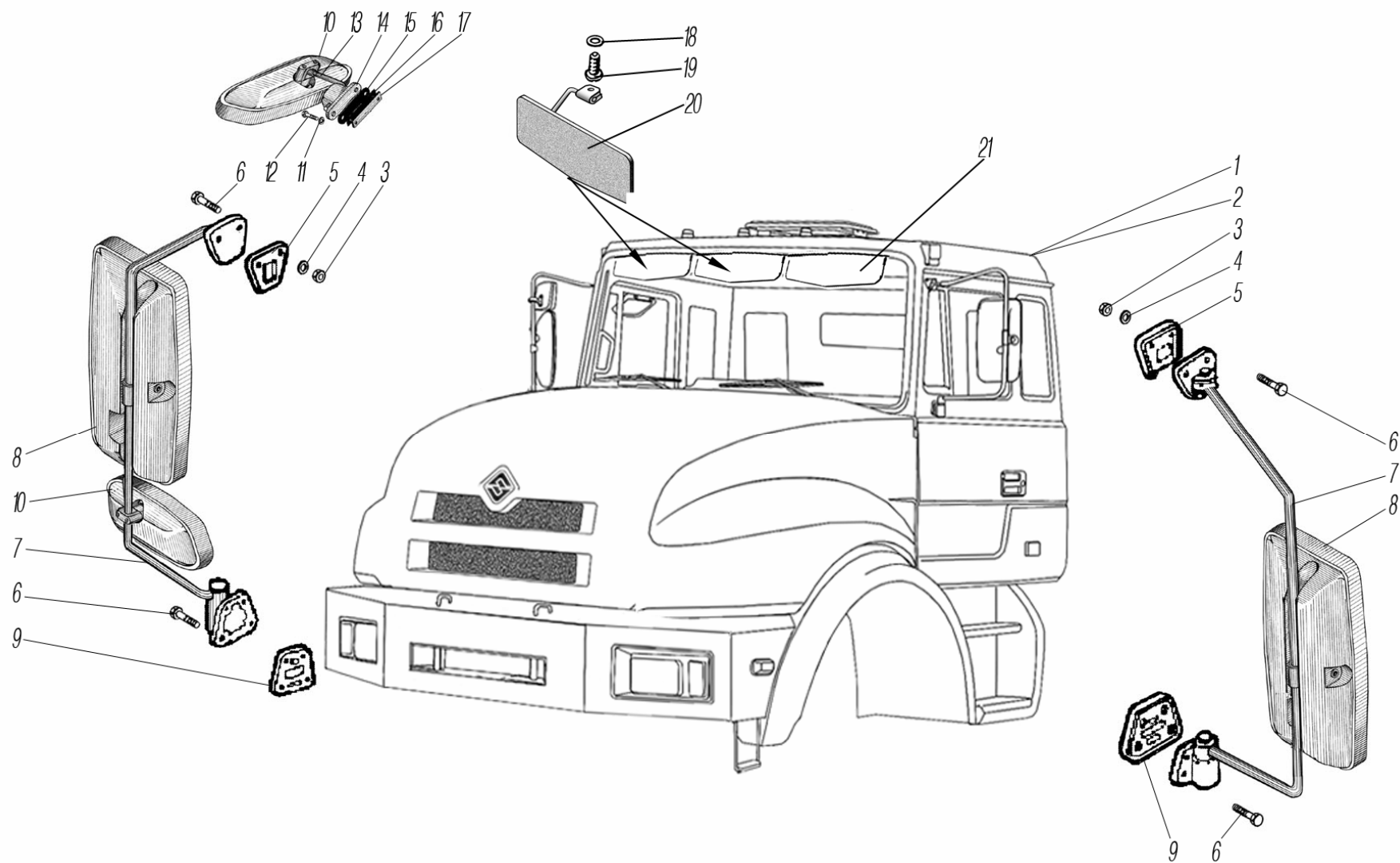


Рис. 8.1

## 8. КАБИНА И ОПЕРЕНИЕ

### Кабина в сборе

№ рис.	Поз.	Обозначение	Наименование	Кол-во на автомобилях			
				4320- 1951-58	4320- 1151-59	4320- 0971-58	44202- 0511-58
8.1	1	44202Ф-5000010	Кабина в сборе	-	-	1	1
	2	4320П2-5000010	Кабина в сборе	1	1	-	-
	3	250508-П29	Гайка М6-6г	2	2	2	2
	4	1/25995/71	Шайба упругая	2	2	2	2
	5	330-8201102	Уплотнитель верхнего кронштейна	2	2	2	2
	6	233067-П29	Винт М6-6gx20	2	2	2	2
	7	330-8201028	Держатель зеркала с кронштейнами	2	2	2	2
	8	39.8201020	Зеркало	2	2	2	2
	9	330-8201118	Уплотнитель нижнего кронштейна	2	2	2	2
	10	23.8201020	Зеркало	2	2	2	2
	11	335423-П29	Шайба 6	2	2	2	2
	12	221664-П29	Винт М8-6gx20	2	2	2	2
	13	231.8201040	Держатель	2	2	2	2
	14	231.8201046	Кронштейн	1	1	1	1
	15	4320-8201086	Прокладка	1	1	1	1
	16	5323РХ-6101072	Прокладка	1	1	1	1
	17	5323РХ-6101069	Усилитель панели двери	1	1	1	1
	18	252004-П29	Шайба 6	6	6	6	6
	19	220111-П29*	Винт М6-6gx30	6	6	6	6
	20	4320-8204010-10*	Козырек противосолнечный правый	2	2	2	2
	21	4320Х-8204011-10*	Козырек противосолнечный левый	1	1	1	1

\*Допускается замена поз. 18,19,21 комплектно на 3 козырька 6361Х-8204014 и 6 винтов 1/32764/01

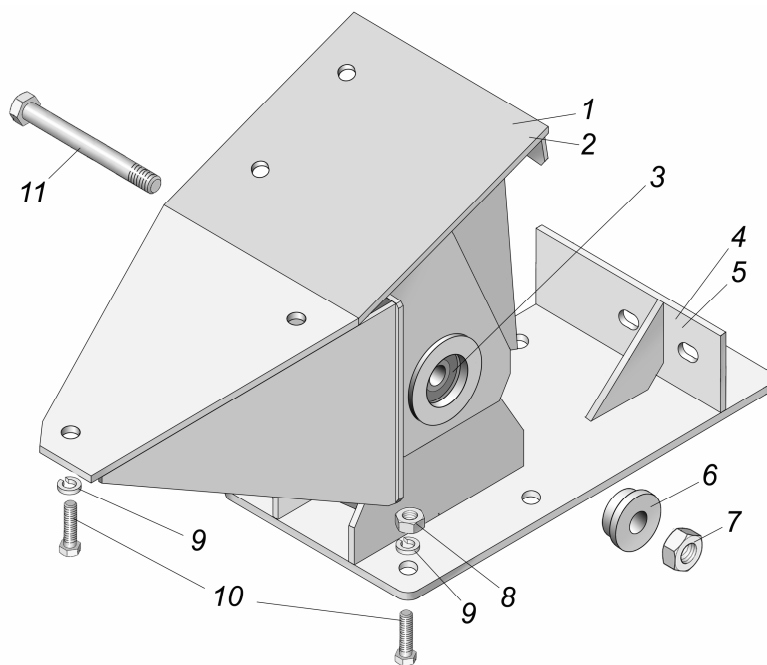
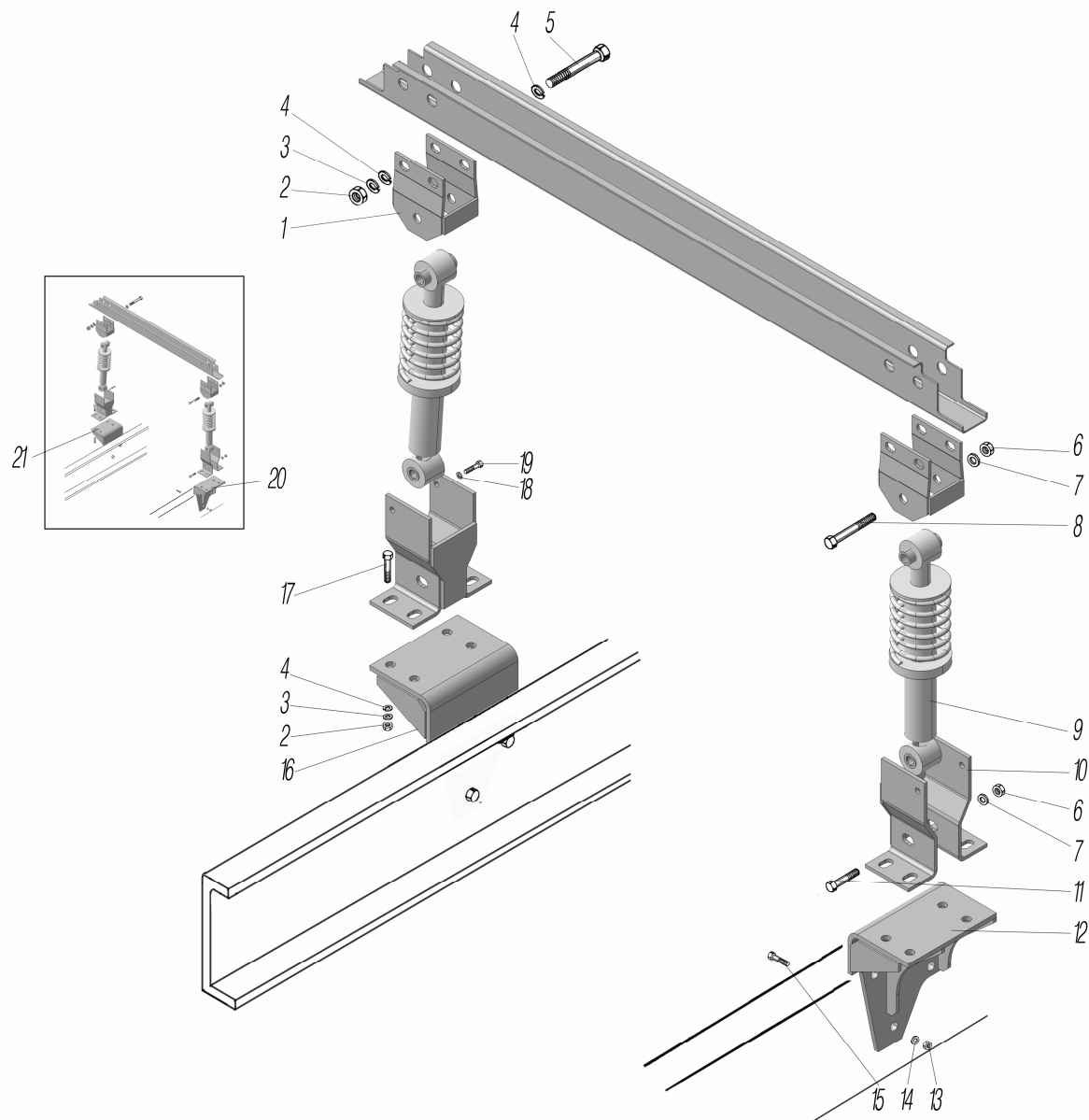


Рис. 8.2

## Установка передней подвески кабины

№ рис.	Поз.	Обозначение	Наименование	Кол-во на автомобилях			
				4320-1951-58	4320-1151-59	4320-0971-58	44202-0511-58
8.2	1	ICT43-5001020	Опора кабины передняя правая	1	1	1	1
	2	ICT43-5001021	Опора кабины передняя левая	1	1	1	1
	3	4320Ф-5001028	Шарнир резинометаллический	2	2	2	2
	4	4320Я8-5001060	Опора правая	1	1	1	1
	5	4320Я8-5001061	Опора левая	1	1	1	1
	6	4320Я8-5001490	Втулка	2	2	2	2
	7	251649/00	Гайка М16х1,5	2	2	2	2
	8	250559-П29	Гайка М14х1,5-6Н	10	10	10	10
	9	252138-П2	Шайба 14.ОТ	18	18	18	18
	10	330009-П29	Болт М14х1,5х39	18	18	18	18
	11	4320Я8-5001032	Ось	2	2	2	2

**Рис. 8.3**



### Задняя опора кабины

№ рис.	Поз.	Обозначение	Наименование	Кол-во на автомобили			
				4320- 1951-58	4320- 1151-59	4320- 0971-58	44202- 0511-58
8.3	1	44202П-5001175	Кронштейн верхний	2	2	2	2
	2	250558-П29	Гайка М14-6Н	12	12	12	12
	3	252138-П2	Шайба 14 ОТ	16	16	16	16
	4	252046-П29	Шайба 14	12	12	12	12
	5	330026	Болт М14-6gx115	4	4	4	4
	6	251649-П29	Гайка М16x1,5-6Н	4	4	4	4
	7	252047-П29	Шайба 16	2	2	2	2
	8	332713-П29	Болт М16x1,5-6gx105	2	2	2	2
	9	ДА21.2915004	Стойка амортизационная	2	2	2	2
	10	532302-50010080	Кронштейн	2	2	2	2
	11	332712-П29	Болт М16x1,5-6gx90	2	2	2	2
	12	44202П-5001170	Кронштейн задней опоры кабины правый	1	1	-	-
	13	250514-П29	Гайка М12-6Н	10	10	10	10
	14	252007-П29	Шайба 12	10	10	10	10
	15	200369-П29	Болт М12-6gx50	10	10	10	10
	16	44202П-5001169	Кронштейн задней опоры кабины левый	1	1	-	-
	17	330033	Болт М14-6gx45.129.40X.05	8	8	8	8
	18	252137-П2	Шайба 12 ОТ	4	4	4	4
	19	201538-П29	Болт М12-6gx25	4	4	4	4
	20	44202Ф-5001170	Кронштейн задней опоры кабины правый	-	-	1	1
	21	44202Ф-5001169	Кронштейн задней опоры кабины левый	-	-	1	1

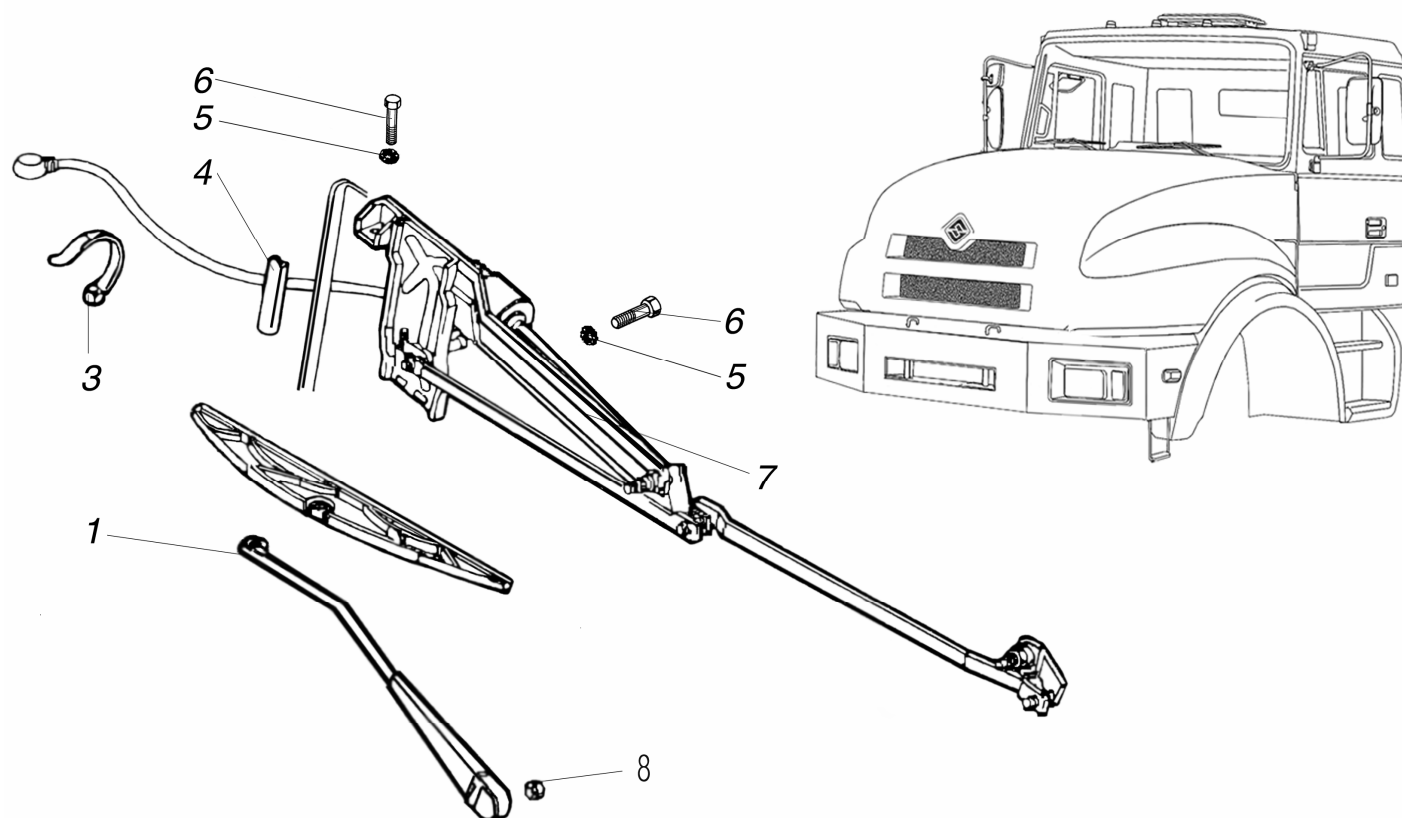


Рис. 8.4

## Стеклоочиститель

№ рис.	Поз.	Обозначение	Наименование	Кол-во на автомобилях			
				4320-1951-58	4320-1151-59	4320-0971-58	44202-0511-58
8.4	1	532301-5205150	Рычаг стеклоочистителя в сборе	2	2	2	2
	2	93.5205900	Щетка	2	2	2	2
	3	2108-3401228	Лента стяжная	2	2	2	2
	4	4322-3805139	Окантовка подштамповки	1	1	1	1
	5	250510-П29	Гайка М8-6Н	3	3	3	3
	6	201458-П29	Болт М8х25	3	3	3	3
	7	31.5215 000	Стеклоочиститель	1	1	1	1
	8	1/6104/21	Гайка самостопорная М8-6Н	2	2	2	2



**Рис. 8.5**  
**Стекла кабины**

№ рис.	Поз.	Обозначение	Наименование	Кол-во на автомобили			
				4320-1951-58	4320-1151-59	4320-0971-58	44202-0511-58
8.5	1	330-5206051	Замок уплотнителя	1	1	1	1
	2	330-5206010	Стекло ветрового окна	1	1	1	1
	3	330-5206050	Уплотнитель стекла ветрового окна	1	1	1	1
	4	330-5603042	Стекло малое	4	4	2	2
	5	330-5603037	Стекло центральное заднее	1	1	1	1
	6	330-5403003	Уплотнитель малого окна	4	4	2	2
	7	330-5603048	Уплотнитель центрального заднего окна	1	1	1	1
	8	330-5603040	Стекло боковое правое	-	-	2	2
	9	330-5403004	Уплотнитель бокового окна	-	-	2	2

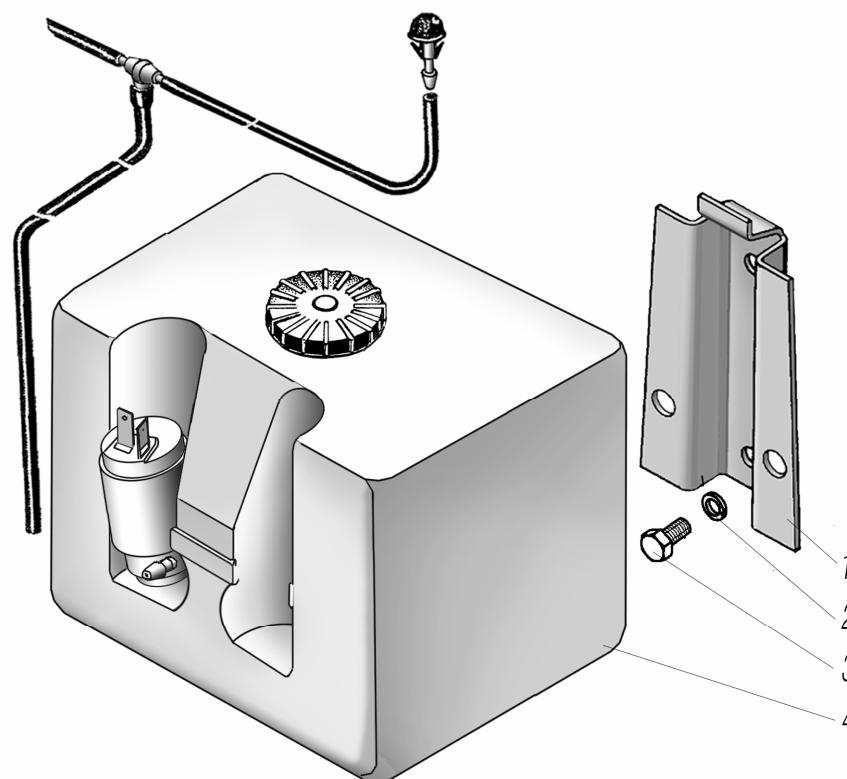


Рис. 8.6

## Омыватель ветрового стекла

№ рис.	Поз.	Обозначение	Наименование	Кол-во на автомобилях			
				4320-1951-58	4320-1151-59	4320-0971-58	44202-0511-58
8.6	2	4322-5208118	Кронштейн	1	1	1	1
	3	252037-П29	Шайба 6	2	2	2	2
	4	201418-П29	Болт М6-6g x16	2	2	2	2
	5	21.5208010-01	Омыватель	1	1	1	1

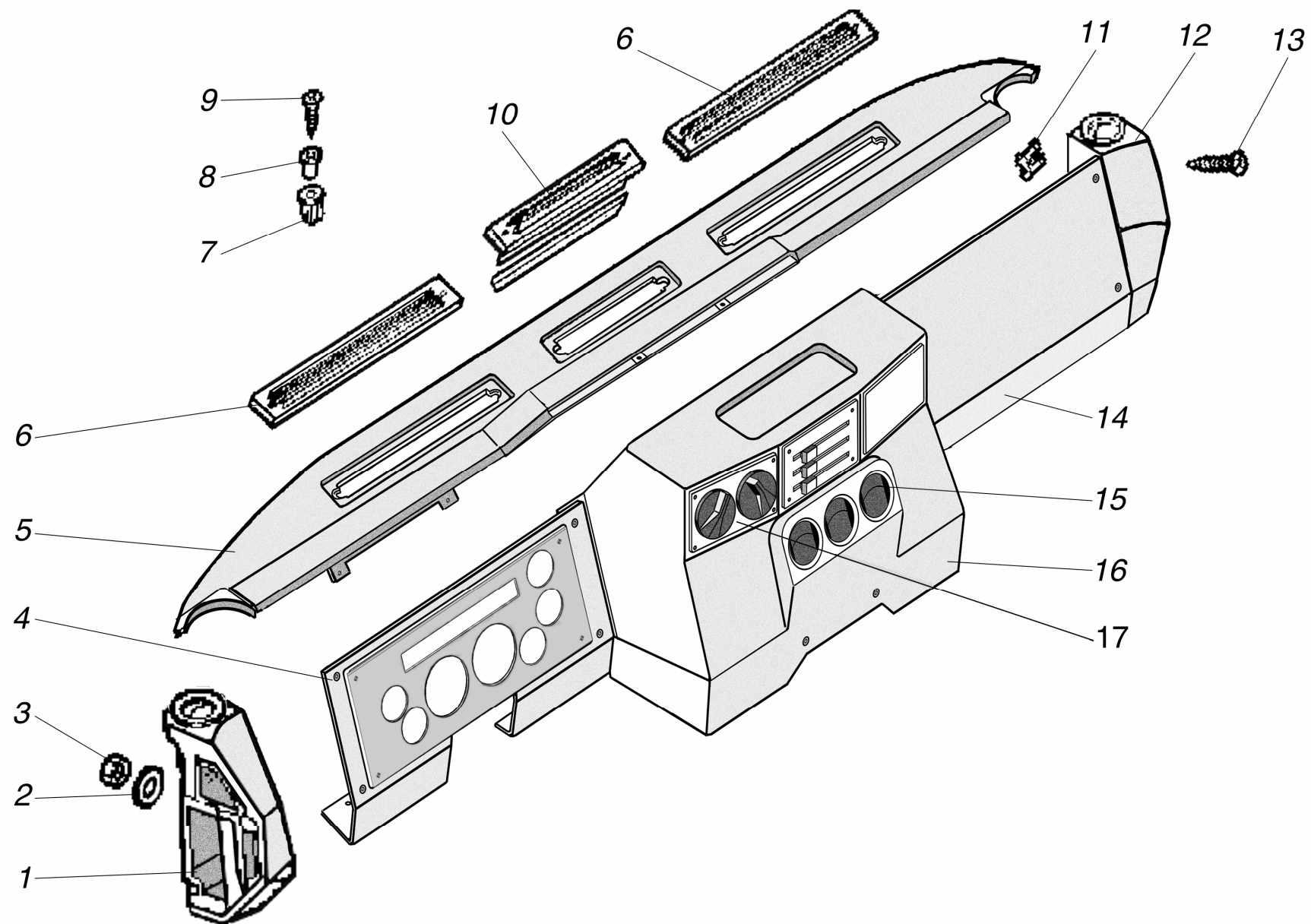


Рис. 8.7

### Установка панели приборов

№ рис.	Поз.	Обозначение	Наименование	Кол-во на автомобили			
				4320- 1951-58	4320- 1151-59	4320- 0971-58	44202- 0511-58
8.7	1	330-5325131	Панель боковая левая	1	1	1	1
	2	1/25983/71	Шайба 8	8	8	8	8
	3	250510-П29	Гайка М8-6Н	8	8	8	8
	4	4320П2-3800100 <sup>*1</sup>	Панель приборов	1	1	1	1
	5	6363-5325034	Панель приборная верхняя	1	1	1	1
	6	330-8102286	Диффузор воздушный	2	2	2	2
	7	2101-2808020	Втулка крепления	12	12	12	12
	8	330-5325220	Втулка	6	6	6	6
	9	241842-П29	Винт 2-5x35	8	8	8	8
	10	330-8102280	Дефлектор центральный	1	1	1	1
	11	292663	Скоба	16	16	16	16
	12	330-5325130	Панель боковая правая	1	1	1	1
	13	240622-П29	Винт М4x25	20	20	20	20
	14	6363-5325030	Накладка панели приборов правая	1	1	1	1
	15	330-8102064	Дефлектор	3	3	3	3
	16	55571П-5325028	Накладка панели приборов центральная	1	1	1	1
	17	6363-5325071	Пластина	1	1	1	1

<sup>\*1</sup> См. рис. Панель приборов

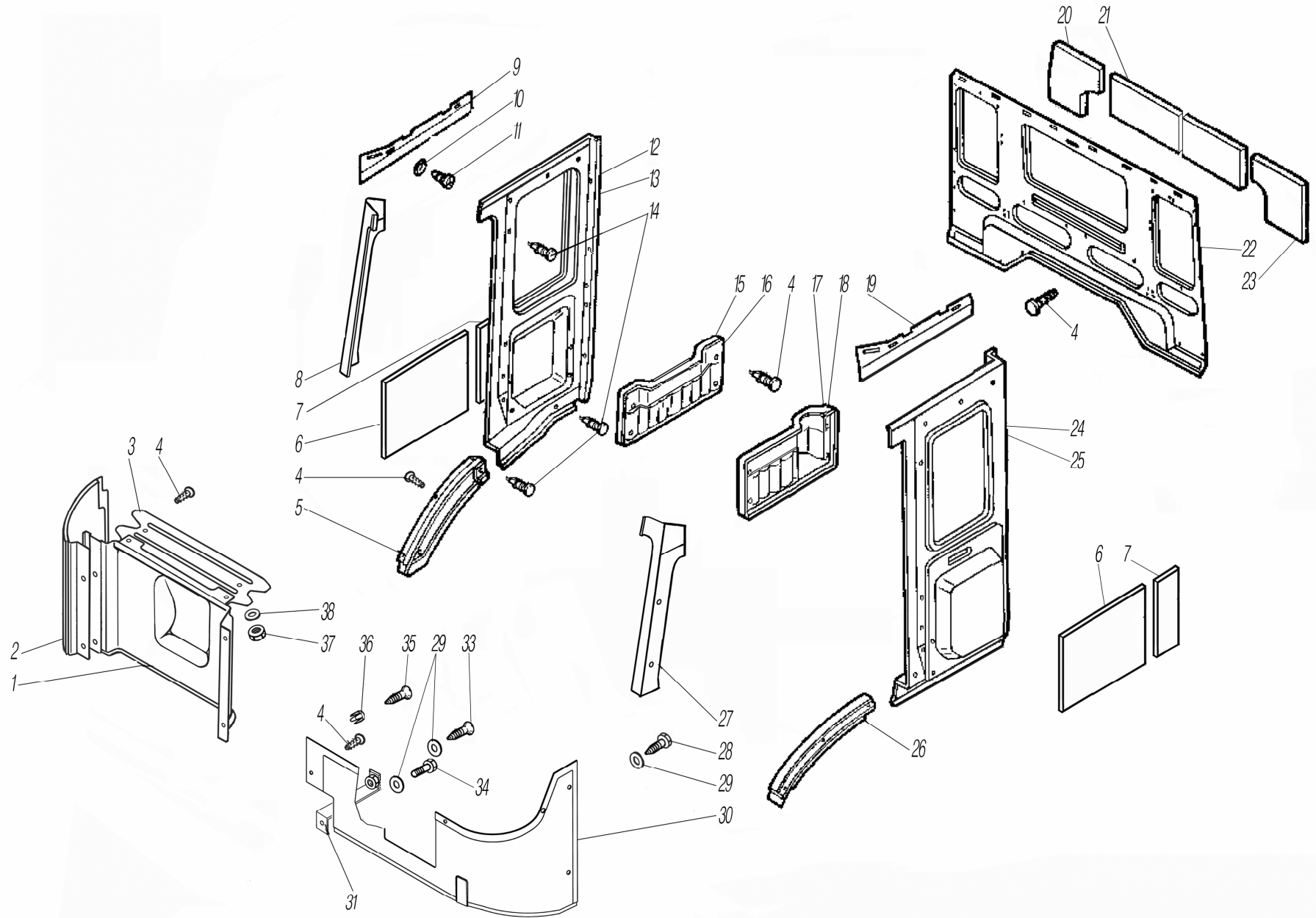


Рис. 8.8

## Обивка кабины

№ рис.	Поз.	Обозначение	Наименование	Кол-во на автомобили			
				4320-1951-58	4320-1151-59	4320-0971-58	44202-0511-58
8.8	1	63645-5325102	Обивка передка правая	1	1	1	1
	2	532301-5325108	Накладка передка правая	1	1	1	1
	3	330-5325197	Накладка дополнительная	1	1	1	1
	4	2103-5004028	Кнопка	41	41	41	41
	5	532301-5402028	Накладка колесной арки правая	1	1	1	1
	6	3255П2-5412019	Прокладка боковая	2	2	4	4
	7	3255П2-5412018	Прокладка боковая	2	2	2	2
	8	532301-5325198	Облицовка стойки правая	1	1	1	1
	9	532301-5402046	Накладка наддверная правая	1	1	1	1
	10	252035-П29	Шайба 4	4	4	-	-
	11	240622-П22	Винт М4х25	4	4	-	-
	12	532301-5402034	Обивка правой боковины	1	1	-	-
	13	532302-5402020	Обивка правой боковины	-	-	1	1
	14	4234 5357EZ	Кнопка	6	6	-	-
	15	63655-5402038	Карман правой боковины	1	1	-	-
	16	63645-5402040	Карман правой боковины	-	-	1	1
	17	63655-5402039	Карман левой боковины	1	1	-	-
	18	63645-5402041	Карман левой боковины	-	-	1	1
	19	532301-5402047	Накладка наддверная левая	1	1	1	1
	20	3255П2-5612028	Прокладка панели задка боковая правая	1	1	1	1
	21	3255П2-5612025	Прокладка панели задка средняя	1	1	1	1
	22	ПД-055.22.01.303-02	Обивка задка	1	1	1	1
	23	3255П2-5612027	Прокладка панели задка боковая левая	1	1	1	1
	24	532301-5402035	Обивка левой боковины	1	1	-	-
	25	532302-5402021	Обивка левой боковины	-	-	1	1
	26	532301-5402029	Накладка колесной арки левая	1	1	1	1
	27	532301-5325199	Облицовка стойки левая	1	1	1	1
	28	220107-П29	Винт М6х20	3	3	3	3
	29	252037-П29	Шайба 6	7	7	7	7
	30	532301-5325101	Обивка передняя	1	1	1	1
	31	330-5325146	Кронштейн	1	1	1	1
	33	1/32764/01	Винт ТС М6х20	3	3	3	3
	34	201420-П29	Болт М6х20	1	1	1	1
	35	240619-П29	Винт М4х16	2	2	2	2
	36	2101-2808020	Втулка крепления	2	2	2	2
	37	250508-П29	Гайка М6-6Н	4	4	4	4
	38	1/25982/70	Шайба 6х16	4	4	4	4



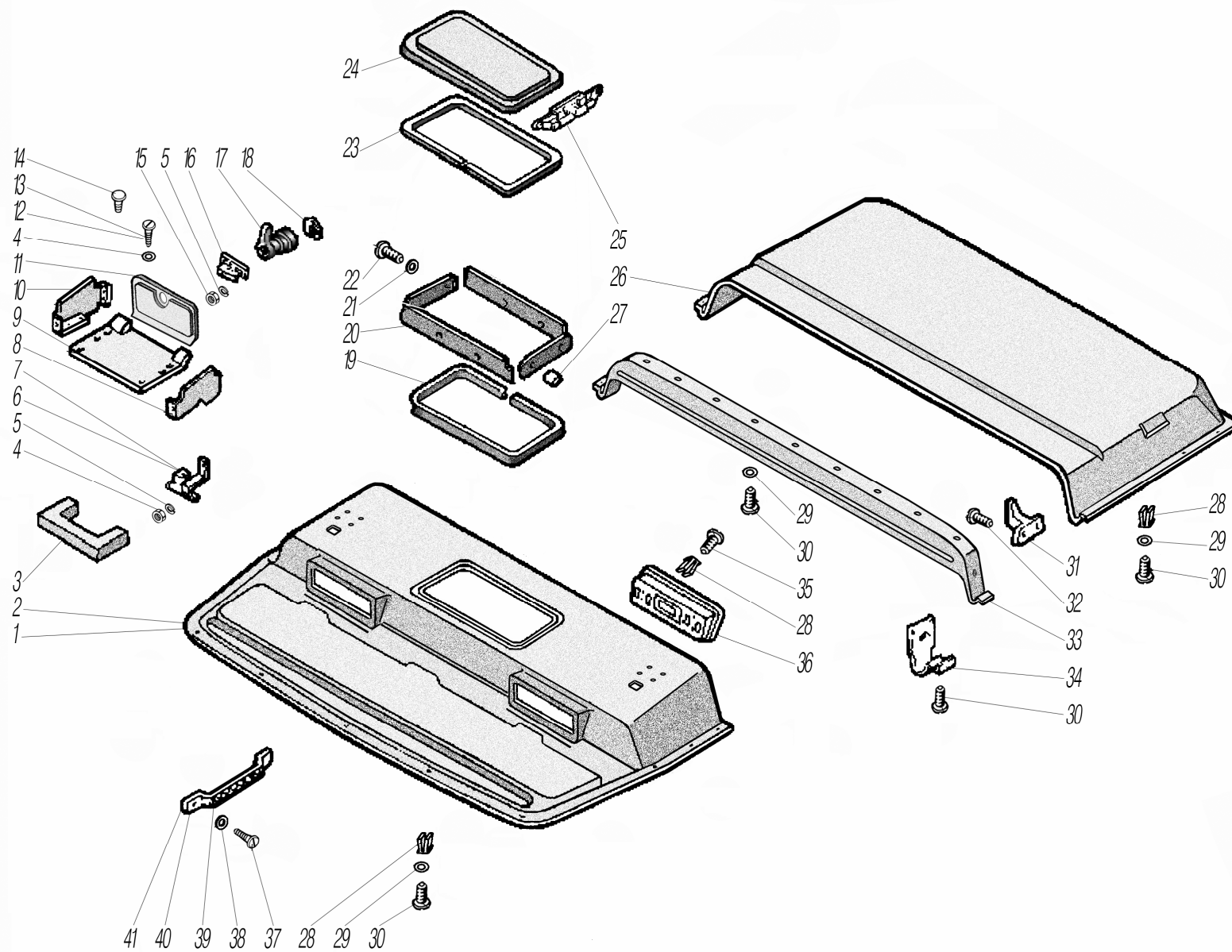


Рис. 8.9

### Обивка крыши

№ рис.	Поз.	Обозначение	Наименование	Кол-во на автомобили			
				4320- 1951-58	4320- 1151-59	4320- 0971-58	44202- 0511-58
1	2	3	4	5	6	7	8
8.9	1	63645-5702070	Обивка крыши	1	1	-	-
	2	63645-5702015	Обивка крыши передняя	-	-	1	1
	3	330-5702091	Уплотнитель	1	1	1	1
	4	377-5206024	Гайка	4	4	4	4
	5	252003-П29	Шайба 5	10	10	10	10
	6	330-5702080	Шарнир правый	1	1	1	1
	7	330-5702081	Шарнир левый	1	1	1	1
	8	532301-5702086	Стенка съёмная левая	1	1	1	1
	9	532301-5702075	Основание	1	1	1	1
	10	532301-5702087	Стенка съёмная правая	1	1	1	1
	11	532301-5702030	Крышка	1	1	1	1
	12	333777-П29	Винт М5х12	-	-	2	2
	13	220078-П29	Винт М5х12	4	4	-	-
	14	2103-5004028	Кнопка	16	16	16	16
	15	250464-П29	Гайка М5-6Н	2	2	6	6
	16	6361X-5702058	Фиксатор замка	1	1	1	1
	17	21061-5303210	Замок	1	1	1	1
	18	2105-6105416	Скоба	1	1	1	1
	19	330-5702076	Облицовка	1	1	1	1
	20	532301-5702071	Окантовка люка	2	2	2	2

1	2	3	4	5	6	7	8
8.9	21	1/26055/70	Шайба зубчатая 8	4	4	4	4
	22	МБ24-10-3502044	Винт опорный	4	4	4	4
	23	3255-5713023	Уплотнитель крышки люка	1	1	1	1
	24	532301-5713012	Вентиляционный люк	1	1	1	1
	25	330-5713018	Механизм управления люком	2	2	2	2
	26	63645-5702068	Обивка крыши задняя	-	-	1	1
	27	330-5702023	Накладка	1	1	1	1
	28	2101-2808020	Втулка крепёжная	36	36	36	36
	29	5557-6102043	Шайба 4.5	23	23	23	23
	30	241822-П29	Винт 4x25	36	36	37	37
	31	330-8202503	Крючок для одежды	1	1	1	1
	32	240018-П29	Винт М4x12	2	2	2	2
	33	63645-5702095	Панель поперечная	-	-	1	1
	34	330-5702096	Концевая деталь	-	-	2	2
	35	240020-П29	Винт 4x18	4	4	-	-
	36	532301-5702078	Панель радио	1	1	1	1
	37	233067-П29	Винт М6x20	4	4	4	4
	38	252004-П29	Шайба 6	4	4	-	-
	39	6361-8202055	Профиль	1	1	1	1
	40	4301-8202310	Розетка поручня	2	2	2	2
	41	6361-8202053	Поручень	1	1	1	1

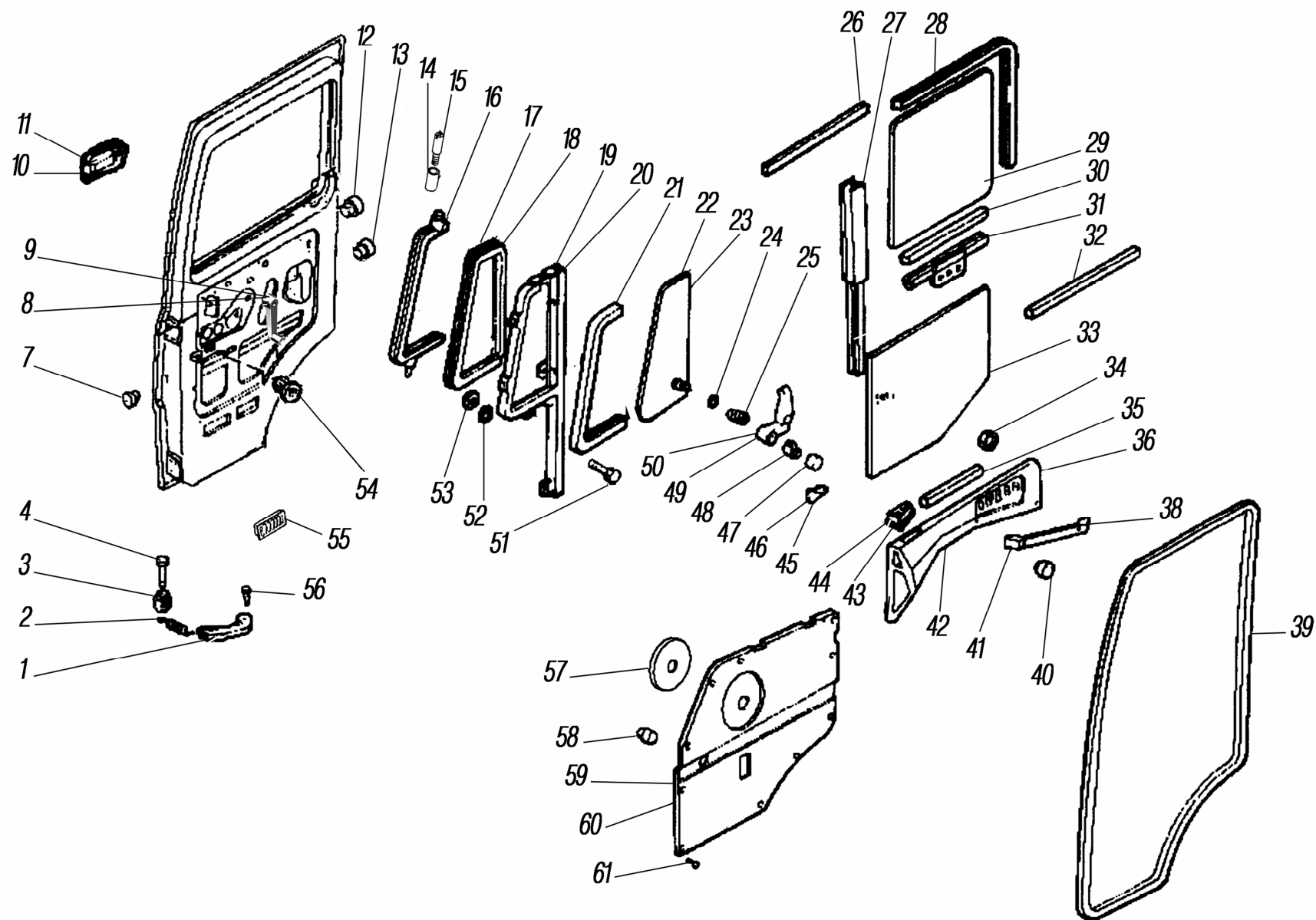


Рис. 8.10

## Двери кабины

№ рис.	Поз.	Обозначение	Наименование	Кол-во на автомобилях			
				4320- 1951-58	4320- 1151-59	4320- 0971-58	44202- 0511-58
1	2	3	4	5	6	7	8
8.10.	1	330-6107046	Ограничитель хода двери	2	2	2	2
	2	330-6107076	Пружина	2	2	2	2
	3	330-6107047	Ролик	4	4	4	4
	4	260042-П52	Палец 8x45	4	4	4	4
	7	885610 ЕЕ	Заглушка	6	6	6	6
	8	ДЗС330-6104011	Стеклоподъемник левый	1	1	1	1
	9	ДЗС330-6104010	Стеклоподъемник правый	1	1	1	1
	10	330-6105150	Ручка наружная правая	1	1	1	1
	11	330-6105151	Ручка наружная левая	1	1	1	1
	12	426 2040 ЕЕ	Заглушка	4	4	4	4
	13	433 4196 ЕУ	Пробка	2	2	2	2
	14	330-6103299	Втулка	2	2	2	2
	15	330-6103116	Ось	2	2	2	2
	16	330-6103060	Рамка стекла поворотного	2	2	2	2
	17	330-6103122	Уплотнитель стекла поворотного правый	1	1	1	1
	18	330-6103123	Уплотнитель стекла поворотного левый	1	1	1	1
	19	330-6103056	Каркас стойки правый	1	1	1	1
	20	330-6103057	Каркас стойки левый	1	1	1	1
	21	330-6103205	Прокладка	2	2	2	2
	22	330-6103094-01	Стекло поворотное правое	1	1	1	1
	23	330-6103095-01	Стекло поворотное левое	1	1	1	1
	24	335622	Шайба волнистая	2	2	2	2
	25	330-6103206	Пружина	2	2	2	2
	26	5323РХ-6103096	Уплотнитель горизонтальный правый	2	2	2	2
	27	330-6103265	Уплотнитель стекла на стойке	2	2	2	2
	28	330-6103280	Уплотнитель опускающего стекла	2	2	2	2
	29	330-6103214	Опускающее стекло	2	2	2	2

1	2	3	4	5	6	7	8
8.10	30	330-6103218	Прокладка стекла	2	2	2	2
	31	330-6103224	Обойма стекла	2	2	2	2
	32	5323РХ-6103097	Уплотнитель горизонтальный левый	2	2	2	2
	33	330-6102073	Пленка водоотталкивающая	2	2	2	2
	34	2103-8406162	Гайка	2	2	2	2
	35	330-6105205	Уплотнитель	2	2	2	2
	36	330-6102061	Панель облицовки левая	1	1	1	1
	38	330-6105173	Ручка внутренняя левая	1	1	1	1
	39	330-6107010	Уплотнитель проема двери	2	2	2	2
	40	330-6102075	Заглушка	4	4	4	4
	41	330-6105174	Ручка внутренняя правая	1	1	1	1
	42	330-6102062	Панель облицовки правая	1	1	1	1
	43	330-6102068	Диффузор правый	1	1	1	1
	44	330-6102069	Диффузор левый	1	1	1	1
	45	330-6103200	Желоб водосточный правый	1	1	1	1
	46	330-6103201	Желоб водосточный левый	1	1	1	1
	47	330-6103203	Кнопка	2	2	2	2
	48	330-6103202	Толкатель	2	2	2	2
	49	330-6103102	Ручка стекла поворотного правая	1	1	1	1
	50	330-6103103	Ручка стекла поворотного левая	1	1	1	1
	51	Н-11302-П29	Болт	2	2	2	2
	52	252003-П29	Шайба 5	2	2	2	2
	53	251086-П29	Гайка	2	2	2	2
	54	2101-2808020	Втулка	2	2	2	2
	55	330-6103242	Клапан	4	4	4	4
	56	260035-П52	Палец 8x28	2	2	2	2
	57	2121-6102053	Кнопка	2	2	2	2
	58	330-6102060	Панель двери правая	1	1	1	1
	59	330-6102059	Панель двери левая	1	1	1	1
	60	2108-6102053	Кнопка	2	2	2	2

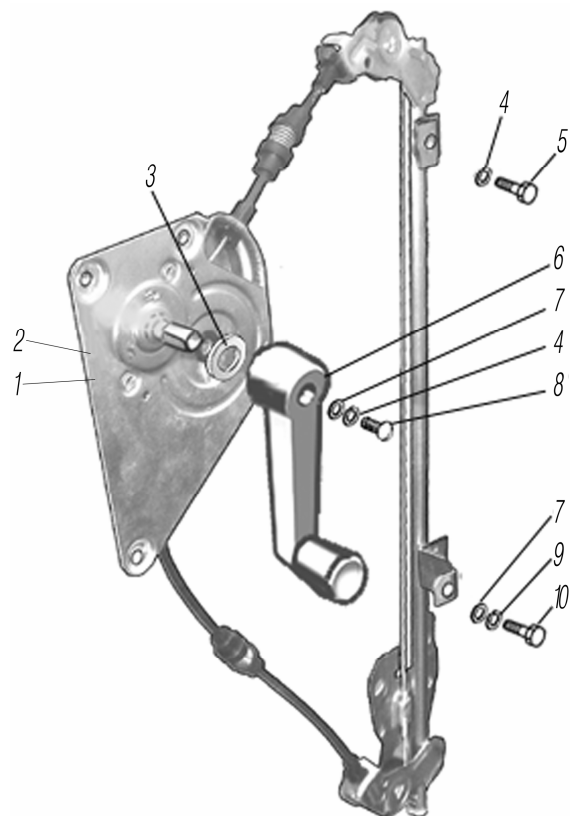


Рис. 8.11

## Стеклоподъемник

№ рис.	Поз.	Обозначение	Наименование	Кол-во на автомобили			
				4320-1951-58	4320-1151-59	4320-0971-58	44202-0511-58
8.11	1	ДЗС330-6104010	Стеклоподъемник правый	1	1	1	1
	2	ДЗС330-6104011	Стеклоподъемник левый	1	1	1	1
	3	377-6104066	Кольцо	1	2	2	2
	4	252134-П2	Шайба 6Г	2	2	2	2
	5	E24406	Болт СП М6х12	1	1	1	1
	6	375-6104100-01	Ручка стеклоподъемника	1	1	1	1
	7	252004-П29	Шайба 6	2	2	2	2
	8	1/32760/01	Винт М6-6х12	1	1	1	1
	9	252154-П2	Шайба 6Л	6	6	6	6
	10	E24408	Болт СП М6х16	6	6	6	6

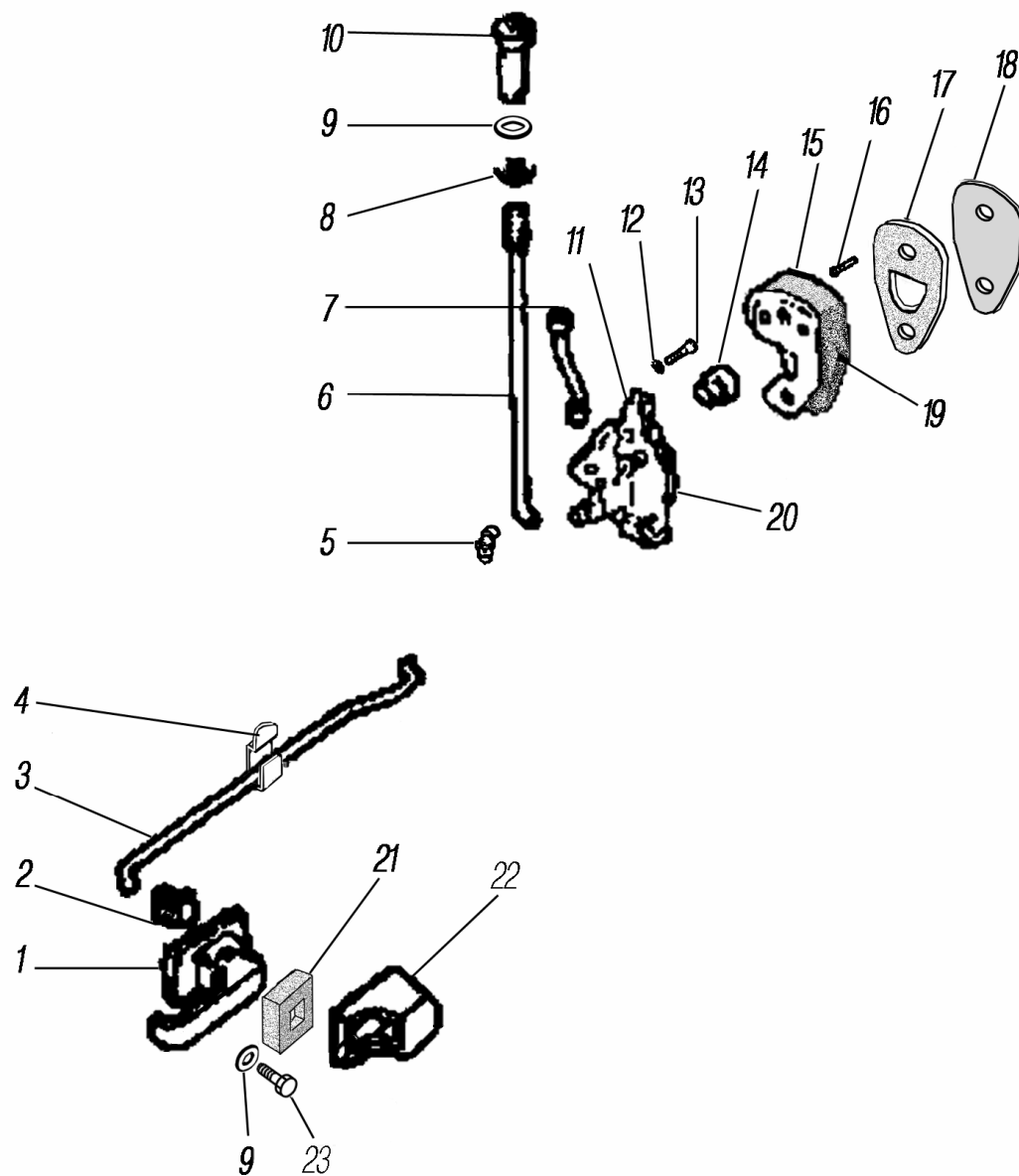


Рис. 8.12



### Замок двери

№ рис.	Поз.	Обозначение	Наименование	Кол-во на автомобили			
				4320-1951-58	4320-1151-59	4320-0971-58	44202-0511-58
8.12	1	21213-6105180	Ручка двери внутренняя	2	2	2	2
	2	330-6105216	Зажим резиновый	4	4	4	4
	3	330-6105204	Тяга привода замка	2	2	2	2
	4	2101-8406162	Скоба	2	2	2	2
	5	2108-6105094	Скоба крепления тяги	2	2	2	2
	6	330-6105203	Тяга привода стопора замка	2	2	2	2
	7	330-6105200	Штанга замка	2	2	2	2
	8	2101-6205129	Направляющая кнопки	2	2	2	2
	9	252003-П29	Шайба 5	6	6	6	6
	10	2108-6105125	Кнопка	2	2	2	2
	11	5323РХ-6105023	Замок двери правый	1	1	1	1
	12	335422	Шайба пружинная зубчатая	6	6	6	6
	13	221603-П29	Винт М6-6gx12	6	6	6	6
	14	424 1740 ЕЕ	Втулка	2	2	2	2
	15	330-6105233	Фиксатор замка левый	1	1	1	1
	16	221670-П29	Винт М8-6gx35	4	4	4	4
	17	330-6106038	Пластина регулировочная	10	10	10	10
	18	473 2861 ЕЕ	Прокладка	2	2	2	2
	19	330-6105234	Фиксатор замка правый	1	1	1	1
	20	5323РХ-6105022	Замок двери левый	1	1	1	1
	21	330-6105205	Уплотнитель	2	2	2	2
	22	2107-6105197	Облицовка внутренней ручки двери	2	2	2	2
	23	220078-П29	Винт М5-6gx12	4	4	4	4

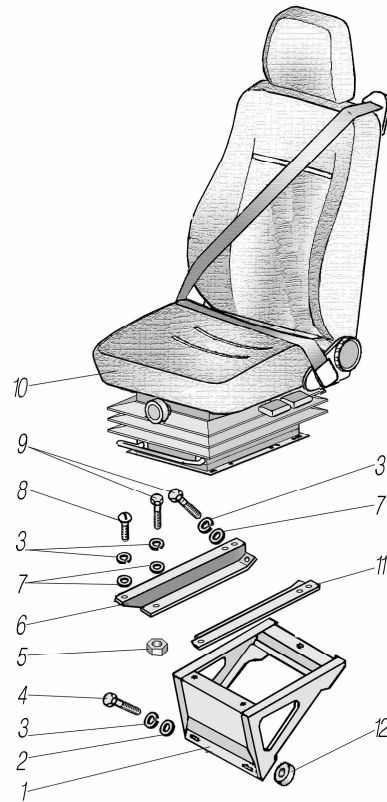


Рис. 8.13

## Сиденье водителя

№ рис.	Поз.	Обозначение	Наименование	Кол-во на автомобили			
				4320-1951-58	4320-1151-59	4320-0971-58	44202-0511-58
8.13	1	532301-6807009	Подстава сиденья	1	1	1	1
	2	252038-П29	Шайба 8	2	2	2	2
	3	252155-П2	Шайба 8Л	12	12	12	12
	4	201459-П29	Болт М8-6gx28	2	2	2	2
	5	250510-П29	Гайка М8-6Н	2	2	2	2
	6	532301-6807019	Кронштейн левый	1	1	1	1
	7	252005-П29	Шайба 8	10	10	10	10
	8	01-7002-2840	Винт М8x20	6	6	6	6
	9	201454-П29	Болт М8x1,25-6gx16	4	4	4	4
	10	P488B/M80H(L)	Сиденье водителя	1	1	1	1
	11	532301-6807020	Кронштейн правый	1	1	1	1
	12	330-6807083	Шайба установочная	2	2	2	2



Рис. 8.14

## Сиденья пассажиров

№ рис.	Поз.	Обозначение	Наименование	Кол-во на автомобили			
				4320-1951-58	4320-1151-59	4320-0971-58	44202-0511-58
8.14	1	ВОС.005.112	Сиденье пассажирское с ремнями безопасности	1	1	1	1
	2	201458-П29	Болт М8-6gx25	6	6	6	6
	3	252005-П29	Шайба 8	6	6	6	6
	4	252155-П29	Шайба 8Л	6	6	6	6
	5	330-6807083	Шайба установочная	6	6	6	6

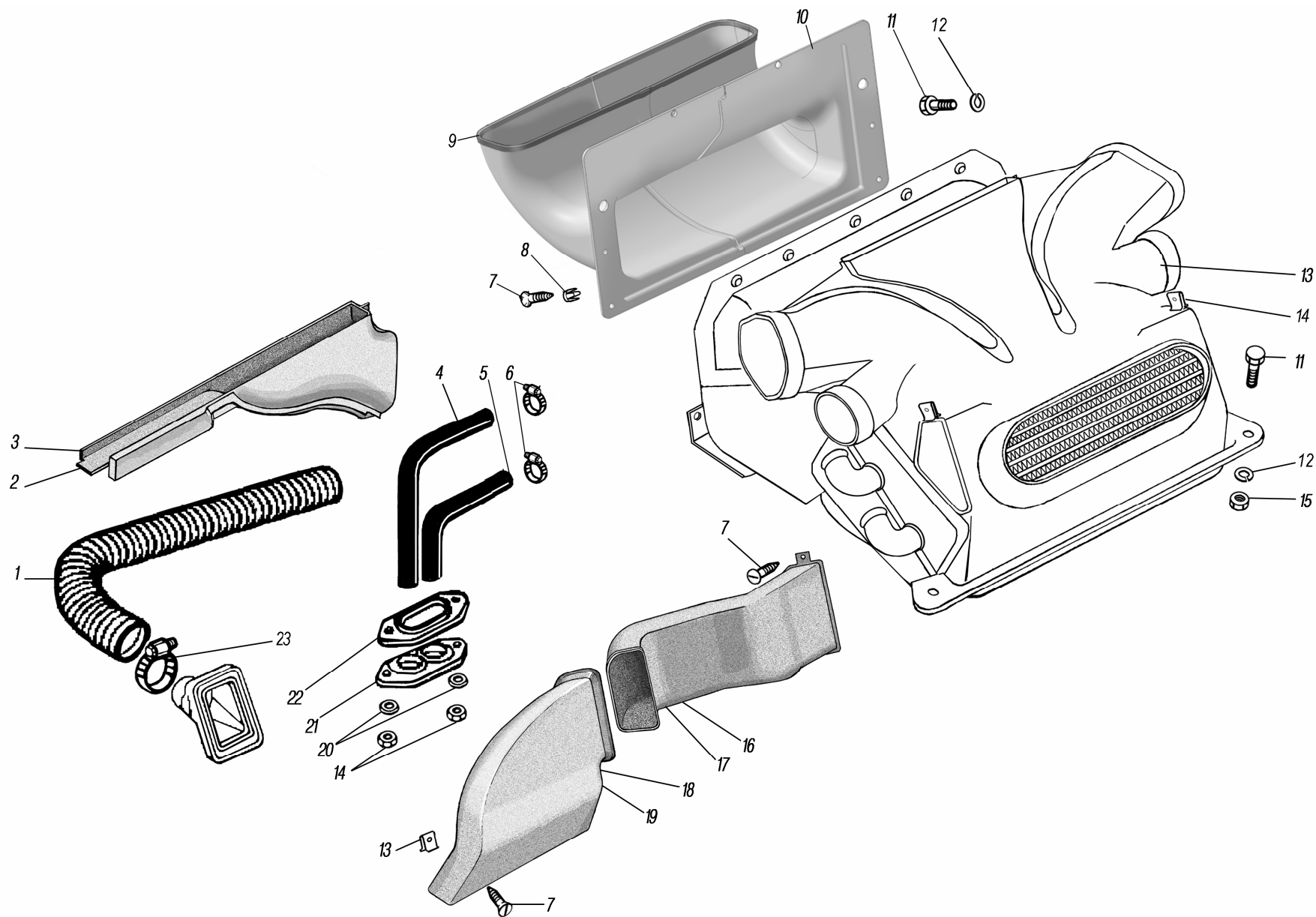


Рис. 8.15

### Установка системы отопления

№ рис.	Поз.	Обозначение	Наименование	Кол-во на автомобили			
				4320- 1951-58	4320- 1151-59	4320- 0971-58	44202- 0511-58
8.15	1	6363-8102075	Рукав подачи воздуха	2	2	2	2
	2	6363-8102071	Сопло обдува ветрового стекла правое	1	1	1	1
	3	6363-8102072	Сопло обдува ветрового стекла левое	1	1	1	1
	4	532301-8120043	Шланг	1	1	1	1
	5	532301-8120044	Шланг	1	1	1	1
	6	00.10.00-02	Хомут	2	2	2	2
	7	240619-П29	Винт 4x18	8	8	8	8
	8	2101-2808020	Втулка крепления	4	4	4	4
	9	4320Я8-8103045	Прокладка	1	1	1	1
	10	4320Я8-8103050	Воздухозаборник системы вентиляции	1	1	1	1
	11	201458-П29	Болт М8-6Н	4	4	4	4
	12	1/25983/71	Шайба упругая 8x16	8	8	8	8
	13	6363-8101010	Отопитель в сборе	1	1	1	1
	14	292663	Скоба	4	4	4	4
	15	250508-П29	Гайка М6-6Н	2	2	2	2
	16	6363-8102238	Воздуховод правый	1	1	1	1
	17	6363-8102239	Воздуховод левый	1	1	1	1
	18	6363-8102258	Сопло обдува ног правое	1	1	1	1
	19	6363-8102259	Сопло обдува ног левое	1	1	1	1
	20	1/26053/71	Шайба зубчатая 6x12	2	2	2	2
	21	330-8120041	Обойма уплотнителя	1	1	1	1
	22	330-8120042	Уплотнитель шлангов	1	1	1	1
	23	00.78-03	Хомут	2	2	2	2

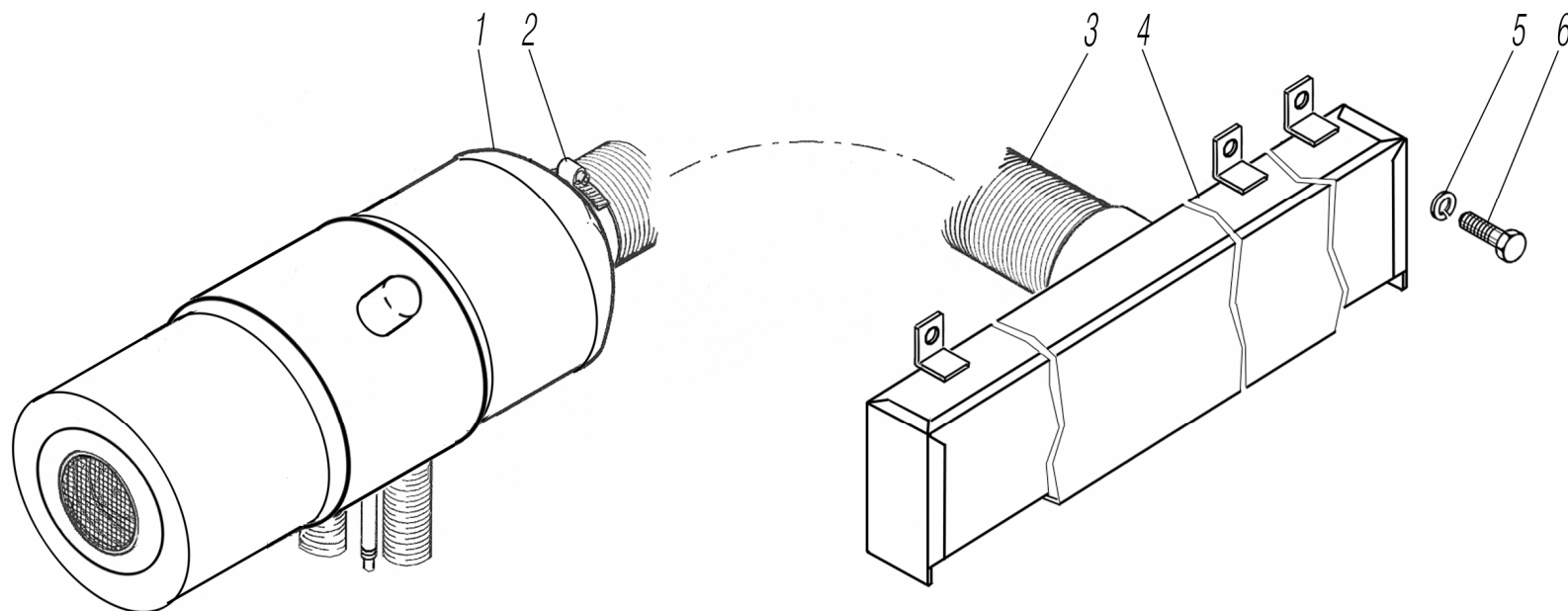


Рис. 8.16

## Установка независимого отопителя

№ рис.	Поз.	Обозначение	Наименование	Кол-во на автомобилях			
				4320-1951-58	4320-1151-59	4320-0971-58	44202-0511-58
8.16	1	АДВР.010.00.00.000-08* <sup>1</sup>	Отопитель воздушный ПЛАНАР-4Д-24-08	-	-	1	1
	2	00.10/00-11	Хомут (87-112)	-	-	1	1
	3	6363-8107009-10	Рукав 90	-	-	2	2
	4	6363-8107025	Воздуховод	-	-	1	1
	5	252154-П2	Шайба 6Л	-	-	5	5
	6	201418-П29	Болт М6-6gx16	-	-	5	5

\*<sup>1</sup> Устанавливается в комплекте с АДВР.010.03.00.000-03 (см. рис. Щиток выключателей )

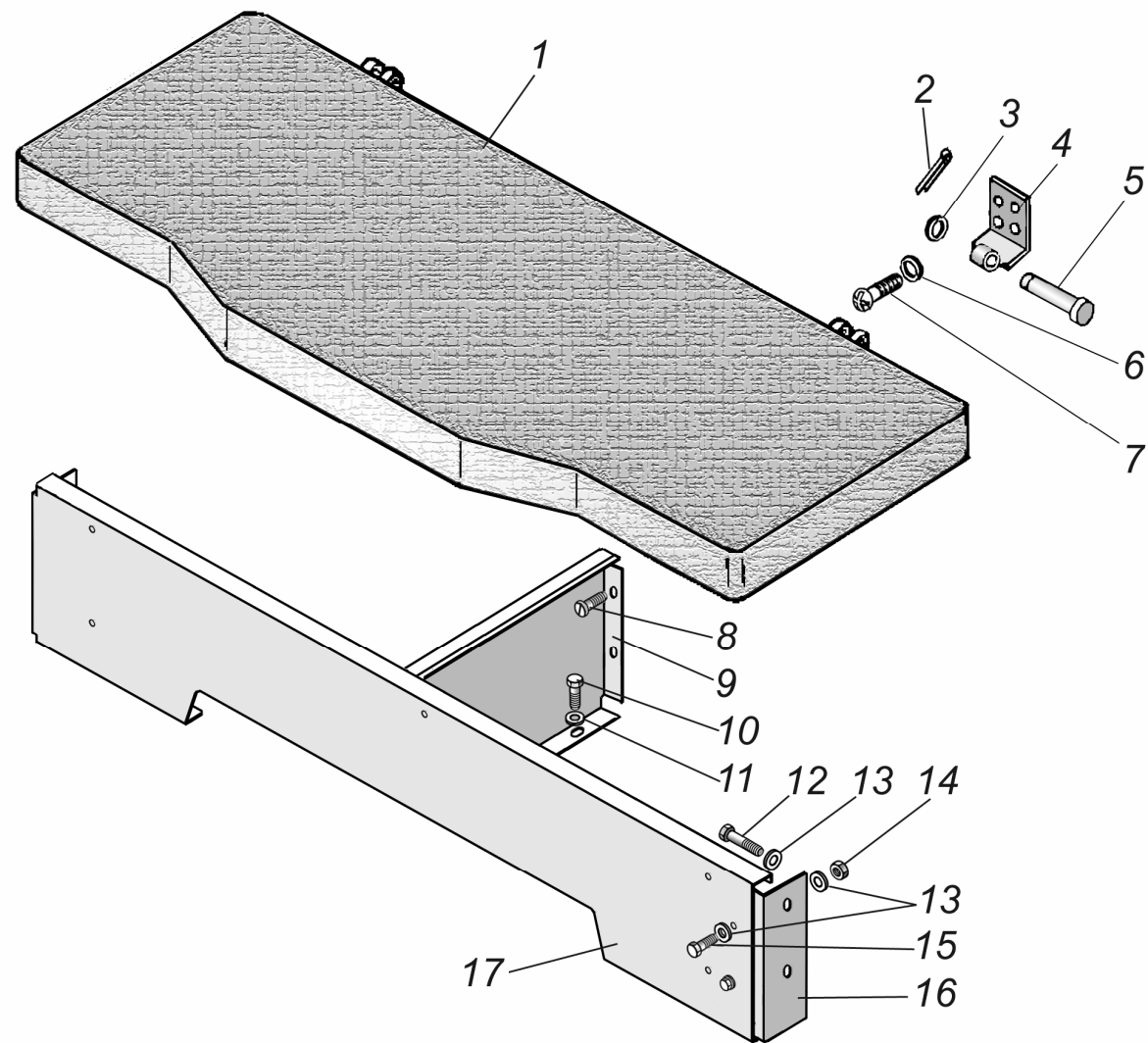
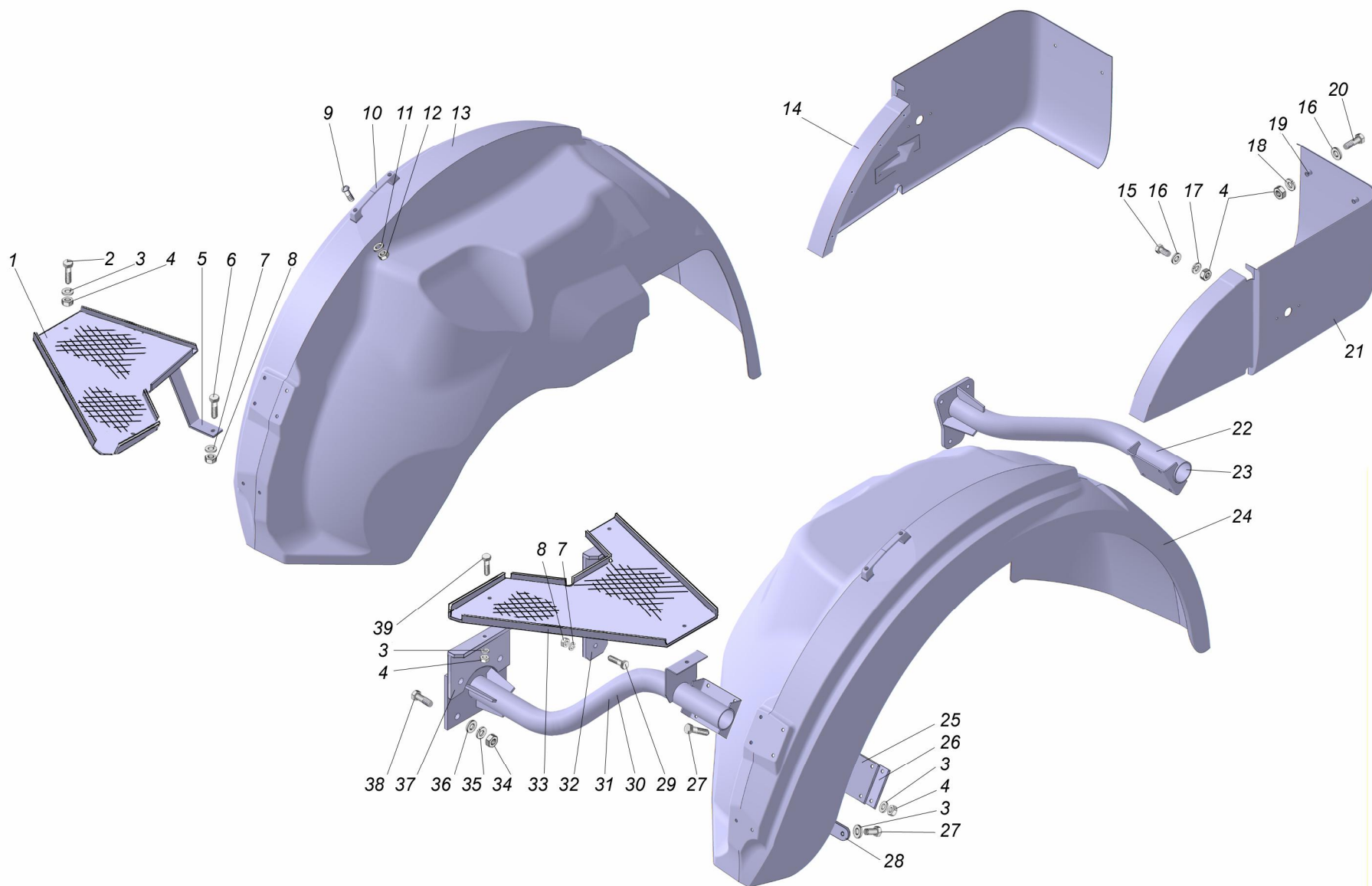


Рис. 8.17

### Спальное место

№ рис.	Поз.	Обозначение	Наименование	Кол-во на автомобили			
				4320- 1951-58	4320- 1151-59	4320- 0971-58	44202- 0511-58
8.17	1	БПОС.130.001.001	Спальное место	-	-	1	1
	2	258013-П29	Шплинт 2x16	-	-	2	2
	3	252005-П29	Шайба 8	-	-	8	8
	4	330-8219063	Петля	-	-	2	2
	5	330-8219064	Ось крепления петли	-	-	2	2
	6	1/26069/70	Шайба зубчатая	-	-	8	8
	7	221664-П29	Винт М8-6gx20	-	-	8	8
	8	Е39410	Винт Сп М6x20	-	-	2	2
	9	6363-8221006	Подстава спального места	-	-	1	1
	10	201497-П29	Болт М10x25	-	-	6	6
	11	252006-П29	Шайба 10	-	-	6	6
	12	200277-П29	Болт М8x90	-	-	4	4
	13	252004-П29	Шайба 6	-	-	9	9
	14	250508-П29	Гайка М6	-	-	6	6
	15	201420-П29	Болт М6x20	-	-	2	2
	16	6363-8221019	Уголок	-	-	1	1
	17	6363-8221005	Подстава спального места	-	-	1	1

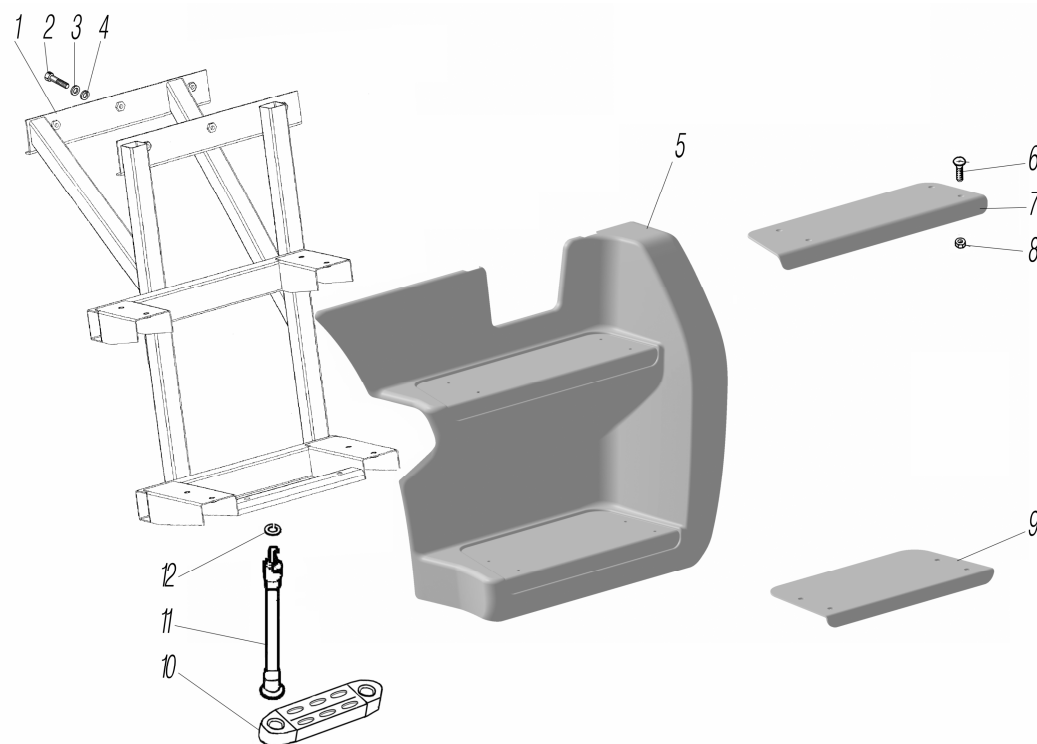


**Рис. 8.18**

### Установка арок колес

№ рис.	Поз.	Обозначение	Наименование	Кол-во на автомобили			
				4320- 1951-58	4320- 1151-59	4320- 0971-58	44202- 0511-58
1	2	3	4	5	6	7	8
8.18	1	4320П2-8403123	Площадка правая	1	1	1	1
	2	201460-П29	Болт М8-6gx30	3	3	3	3
	3	252038-П29	Шайба 8	24	24	24	24
	4	250510-П29	Гайка М8-6Н	22	22	22	22
	5	4320П2-8403128	Кронштейн площадки	1	1	1	1
	6	201585-П29	Болт М14-6gx30	1	1	1	1
	7	252016-П29	Шайба 14	2	2	2	2
	8	250558-П29	Гайка М14-6Н	2	2	2	1
	9	220113-П29	Винт М6x35	8	8	8	8
	10	330-8202040	Поручень для ветрового стекла	2	2	2	2
	11	252037-П29	Шайба 6	4	4	4	4
	12	250508-П29	Гайка М6-6Н	8	8	8	8
	13	4320Я8-8403121-10	Арка колеса левая	1	1	1	1
	14	44202Ф-5401111-10	Накладка боковины кабины правой	1	1	1	1
	15	201456-П29	Болт М8-6gx20	10	10	10	10
	16	252005-П29	Шайба 8	10	10	10	10
	17	252135-П2	Шайба 8Т	10	10	10	10
	18	252155-П2	Шайба 8Л	4	4	4	4
	19	4320Я8-5401114	Втулка	4	4	4	4

1	2	3	4	5	6	7	8
8.18	20	201464-П29	Болт М8-6gx40	4	4	4	4
	21	44202Ф-5401110-10	Накладка боковины кабины левой	1	1	1	1
	22	4320Я8-8403011	Кронштейн задний левый в сборе	1	1	1	1
	23	4320Я8-8403012	Кронштейн задний правый в сборе	1	1	1	1
	24	4320Я8-8403122-10	Арка колеса правая	1	1	1	1
	25	4320П2-8403126	Пластина	4	4	4	4
	26	4320П2-8403125	Пластина	4	4	4	4
	27	4320Я2-8401303	Болт	20	20	20	20
	28	4320Я8-8403124	Пластина	2	2	2	2
	29	201593-П29	Болт М14-6gx34	1	1	1	1
	30	4320Я8-8403021	Кронштейн передний левый в сборе	1	1	1	1
	31	4320Я8-8403022	Кронштейн передний правый в сборе	1	1	1	1
	32	4320Я8-8403118	Кронштейн задний левый	1	1	1	1
	33	4320Я8-8403112	Площадка левая	1	1	1	1
	34	250512-П29	Гайка М10-6Н	6	6	6	6
	35	252156-П2	Шайба 10Л	6	6	6	6
	36	252006-П29	Шайба 10	6	6	6	6
	37	4320Я8-8403116	Кронштейн передний	1	1	1	1
	38	201501-П29	Болт М8-6gx35	6	6	6	6
	39	201458-П29	Болт М8-6gx25	3	3	3	3



**Рис. 8.19**  
**Подножка левая**

№ рис.	Поз.	Обозначение	Наименование	Кол-во на автомобилях			
				4320-1951-58	4320-1151-59	4320-0971-58	44202-0511-58
8.19	1	4320Я8-8405005	Подножка левая в сборе	1	1	1	1
	2	201457-П29	Болт М8х22	6	6	6	6
	3	252155-П2	Шайба 8Л	6	6	6	6
	4	252038-П29	Шайба 8	6	6	6	6
	5	4320Я8-8405121-10	Облицовка подножки левая	1	1	1	1
	6	221663-П29	Винт М8х18	8	8	8	8
	7	4320Я8-8405015	Ступень верхняя левая	1	1	1	1
	8	250510-П29	Гайка М8-6Н	8	8	8	8
	9	4320Я8-8405017	Ступень нижняя левая	1	1	1	1
	10	4320Х-8405200	Панель подножки левая	1	1	1	1
	11	4320Я2-8405375	Канат подножки	2	2	2	2
	12	252136-П2	Шайба 10ОТ	2	2	2	2

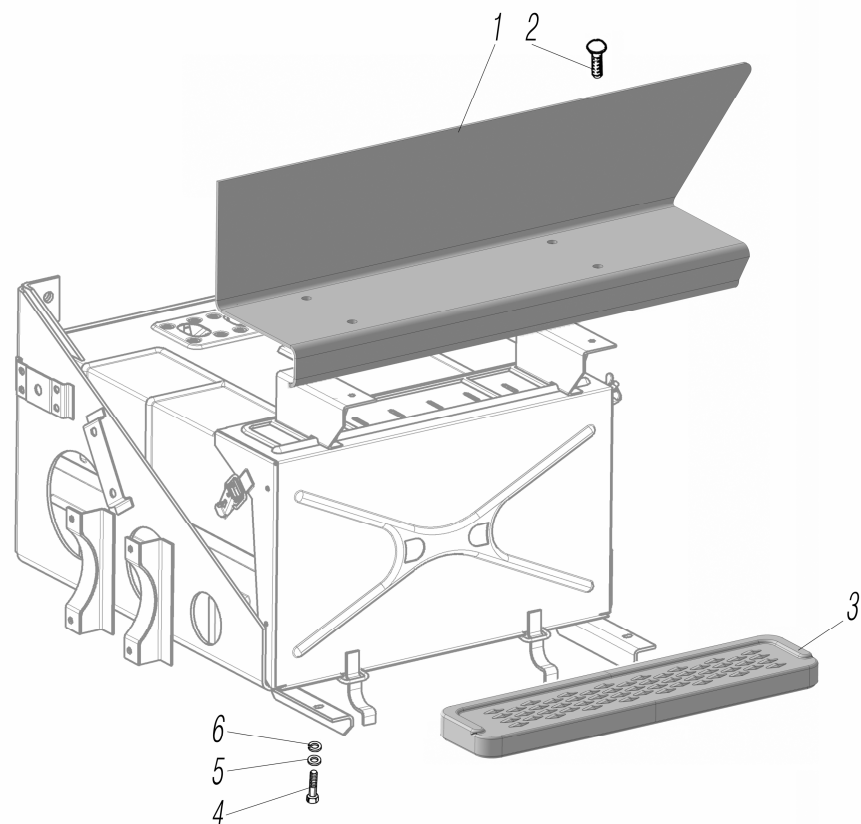


Рис. 8.20

## Подножка правая

№ рис.	Поз.	Обозначение	Наименование	Кол-во на автомобилях			
				4320-1951-58	4320-1151-59	4320-0971-58	44202-0511-58
8.20	3	4320-8405010-10	Подножка правая	1	1	1	1
	4	201456-П29	Болт М8-6gx20	2	2	2	2
	5	252038-П29	Шайба 8	2	2	2	2
	6	252135-П2	Шайба 8Т	2	2	2	2
	1	4320Я8-8405014	Ступень верхняя правая	1	1	1	1
	2	221665-П29	Винт М8-6gx22	4	4	4	4

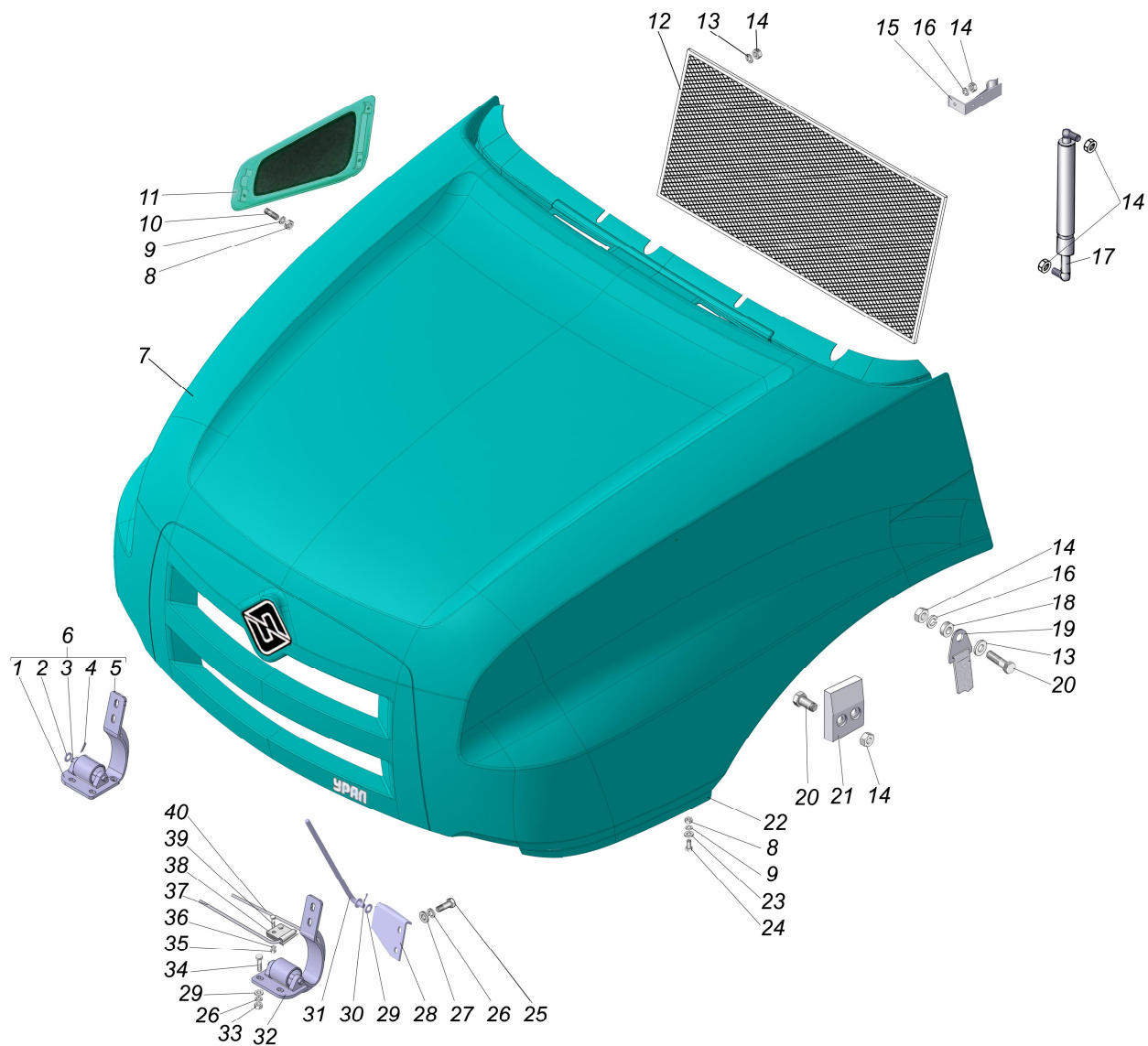


Рис. 8.21

**Капот с петлями**

№ рис.	Поз.	Обозначение	Наименование	Кол-во на автомобили			
				4320- 1951-58	4320- 1151-59	4320- 0971-58	44202- 0511-58
1	2	3	4	5	6	7	8
8.21	1	4320Я8-8407022	Опора петли правая	1	1	1	1
	2	336047-П29	Шайба 17	4	4	4	4
	3	4320Я8-8407016	Палец	2	2	2	2
	4	258040-П29	Шплинт 3,2	4	4	4	4
	5	4320Я8-8407013	Петля	2	2	2	2
	6	4320Я8-8407010	Петля капота правая	1	1	1	1
	7	4320Я8-8402012	Капот	1	1	1	1
	8	250508-П29	Гайка М6-6Н	14	14	14	14
	9	252004-П29	Шайба 6	14	14	14	14
	10		Шпилька М6-6gx18	3	3	3	3
	11	4320Я8-8402070	Решетка воздухозаборника	1	1	1	1
	12	4320Я8-8402063-10	Решетка радиатора	1	1	1	1
	13	252005-П29	Шайба 8	13	13	13	13
	14	250510-П29	Гайка М8-6Н	13	13	13	13
	15	4320Я8-8407165	Фиксатор упора капота	1	1	1	1
	16	252135	Шайба	4	4	4	4
	17	2111-8231010	Упор газовый	2	2	2	2
	18	4320Я8-8401854	Втулка	2	2	2	2
	19	4320Я8-8402080	Ручка закрывания капота	2	2	2	2
	20	201458-П29	Болт М8-6gx25	2	2	2	2
	21	4320Я8-8407145	Фиксатор капота	2	2	2	2

1	2	3	4	5	6	7	8
8.21	22	4320Я8-8402030	Профиль	2	2	2	2
	23	252037-П29	Шайба 6	10	10	10	10
	24	201422-П29	Болт М6-6gx25	10	10	10	10
	25	330032-П29	Болт М14x1,5x60	4	4	4	4
	26	252138	Шайба 14 ОТ	10	10	10	10
	27	252046-П29	Шайба 14	4	4	4	4
	28	4320Я8-8407160	Кронштейн упора капота	1	1	1	1
	29	252016-П29	Шайба 14	7	7	7	7
	30	258041-П29	Шплинт 3,2x32	1	1	1	1
	31	4320Я8-8407146-10	Упор капота	1	1	1	1
	32	4320Я8-8407011	Петля капота левая	1	1	1	1
	33	250559-П29	ГайкаМ14x1,5-6Н	6	6	6	6
	34	330009-П29	Болт М14x1,5x39	6	6	6	6
	35	250517-П29	Гайка М10x1,25-6Н	4	4	4	4
	36	252156-П2	Шайба 10Л	4	4	4	4
	37	4320Я8-8407018	Торсион №2	1	1	1	1
	38	4320Я8-8407020	Прижим торсиона	1	1	1	1
	39	201677-П29	Болт М10x1,25-6x28	4	4	4	4
	40	4320Я8-8407019	Торсион №1	1	1	1	1



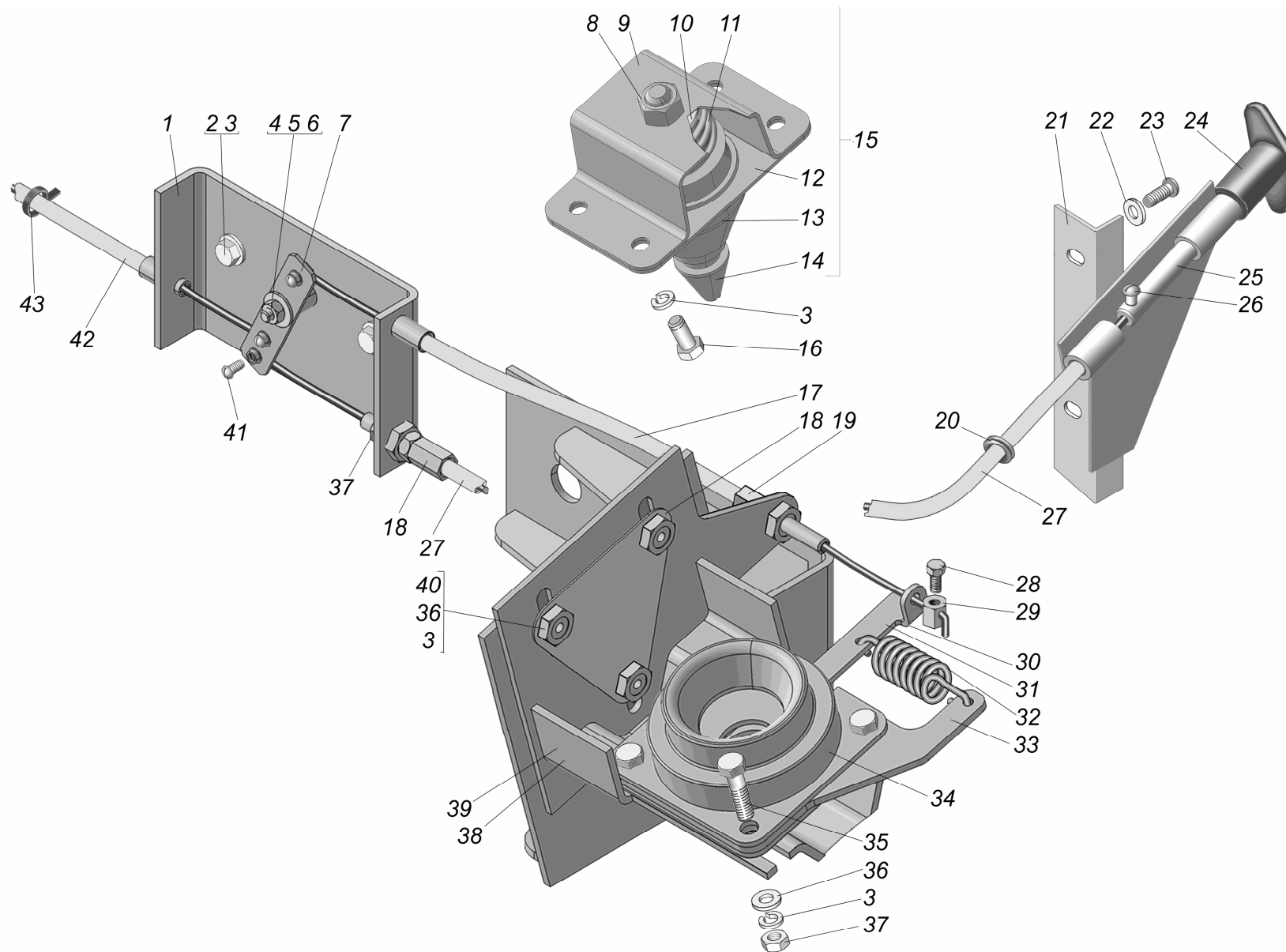


Рис. 8.22

### Замок капота

№ рис.	Поз.	Обозначение	Наименование	Кол-во на автомобили			
				4320- 1951-58	4320- 1151-59	4320- 0971-58	44202- 0511-58
1	2	3	4	5	6	7	8
8.22	1	4320Я8-8406220	Корпус привода замка капота в сборе	2	2	2	2
	2	1/60432/21	Болт М8х16	2	2	2	2
	3	252135-П2	Шайба 8Т	16	16	16	16
	4	250508-П29	Гайка М6-6Н	2	2	2	2
	5	252037-П29	Шайба 6	2	2	2	2
	6	252134-П2	Шайба 6Т	2	2	2	2
	7	4320Я8-8406230	Коромысло привода замка капота	2	2	2	2
	8	45 9565 7252	Гайка М12-6Н	2	2	2	2
	9	4320Я8-8406062	Корпус фиксатора	2	2	2	2
	10	4320Я8-8406065	Шайба	2	2	2	2
	11	4320Я8-8406069	Пружина фиксатора	2	2	2	2
	12	4320Я8-8406045	Направляющая фиксатора	2	2	2	2
	13	4320Я8-8406068	Конус фиксатора	2	2	2	2
	14	4320Я8-8406066	Штырь фиксатора	2	2	2	2
	15	4320Я8-8406060	Фиксатор замка в сборе	2	2	2	2
	16	201458-П29	Болт М8-6gx25	8	8	8	8
	17	4320Я8-8406270	Тяга левая	1	1	1	1
	18	4320Я8-8406015	Пластина	2	2	2	2
	19	4320Я8-8406227	Болт регулировочный	3	3	3	3

1	2	3	4	5	6	7	8
8.22	20	330-8101021	Заглушка	1	1	1	1
	21	4320Я8-8406285	Кронштейн ручки привода	1	1	1	1
	24	4320Я8-8406284	Ручка открывания капота	1	1	1	1
	25	4320Я8-8406283	Шток	1	1	1	1
	26	220050-П29	Винт М4х8	1	1	1	1
	27	4320Я8-8406280	Тяга рукоятки открывания	1	1	1	1
	28	Н-11302-П29	Болт М5	2	2	2	2
	29	43223-1108095	Зажим жилы троса	2	2	2	2
	30	4320Я8-8406030	Накладка замка левая	1	1	1	1
	31	4320Я8-8406031	Накладка замка правая	1	1	1	1
	32	4320Я8-8406012	Пружина	2	2	2	2
	33	4320Я8-8406014	Пластина дистанционная	2	2	2	2
	34	4320Я8-8406040	Корпус замка	2	2	2	2
	35	201458-П29	Болт М8х25	8	8	8	8
	36	252038-П29	Шайба 8	8	8	8	8
	37	250510-П29	Гайка М8-6Н	2	2	2	2
	38	4320Я8-8406020	Кронштейн замка левого	1	1	1	1
	39	4320Я8-8406021	Кронштейн замка правого	1	1	1	1
	40	201456-П29	Болт М8х20	6	6	6	6
	41	220050-П29	Винт М4-6gx8	6	6	6	6
	42	4320Я8-8406260	Тяга правая	1	1	1	1
	43	25314	Кабельный хомут	3	3	3	3

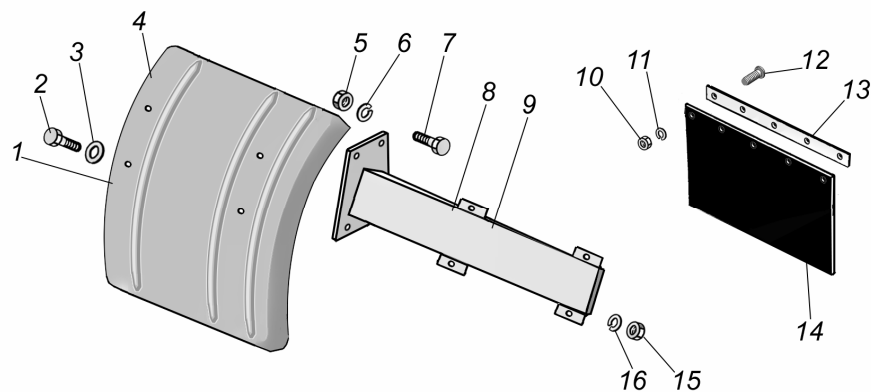


Рис. 8.23

## Установка брызговиков задних колес

№ рис.	Поз.	Обозначение	Наименование	Кол-во на автомобиле			
				4320-1951-58	4320-1151-59	4320-0971-58	44202-0511-58
8.23	1	44202X-8404115-01	Панель брызговика левая	-	-	-	1
	2	201456-П29	Болт М8-6gx20	-	-	-	8
	3	335615-П29	Шайба	-	-	-	8
	4	44202X-8404114-01	Панель брызговика правая	-	-	-	1
	5	250512-П29	Гайка М10-6Н	-	-	-	8
	6	252136-П2	Шайба 100Т	-	-	-	8
	7	201497-П29	Болт М10-6gx25	-	-	-	8
	8	44202-8404043	Кронштейн панели брызговика левый	-	-	-	1
	9	44202-8404042	Кронштейн панели брызговика правый	-	-	-	1
	10	250464-П29	Гайка М5-6Н	10	10	10	-
	11	252153-П2	Шайба 5Л	10	10	10	-
	12	220079-П29	Винт М5-6gx74	10	10	10	-
	13	375-8500029	Планка заднего брызговика	2	2	2	-
	14	375-8511069* <sup>1</sup>	Брызговик задний нижний	2	2	2	-
	15	250510-П29	Гайка М8-6Н	-	-	-	8
	16	252135-П2	Шайба 8Т	-	-	-	8

\*<sup>1</sup> Допускается замена на 375-8511069-01

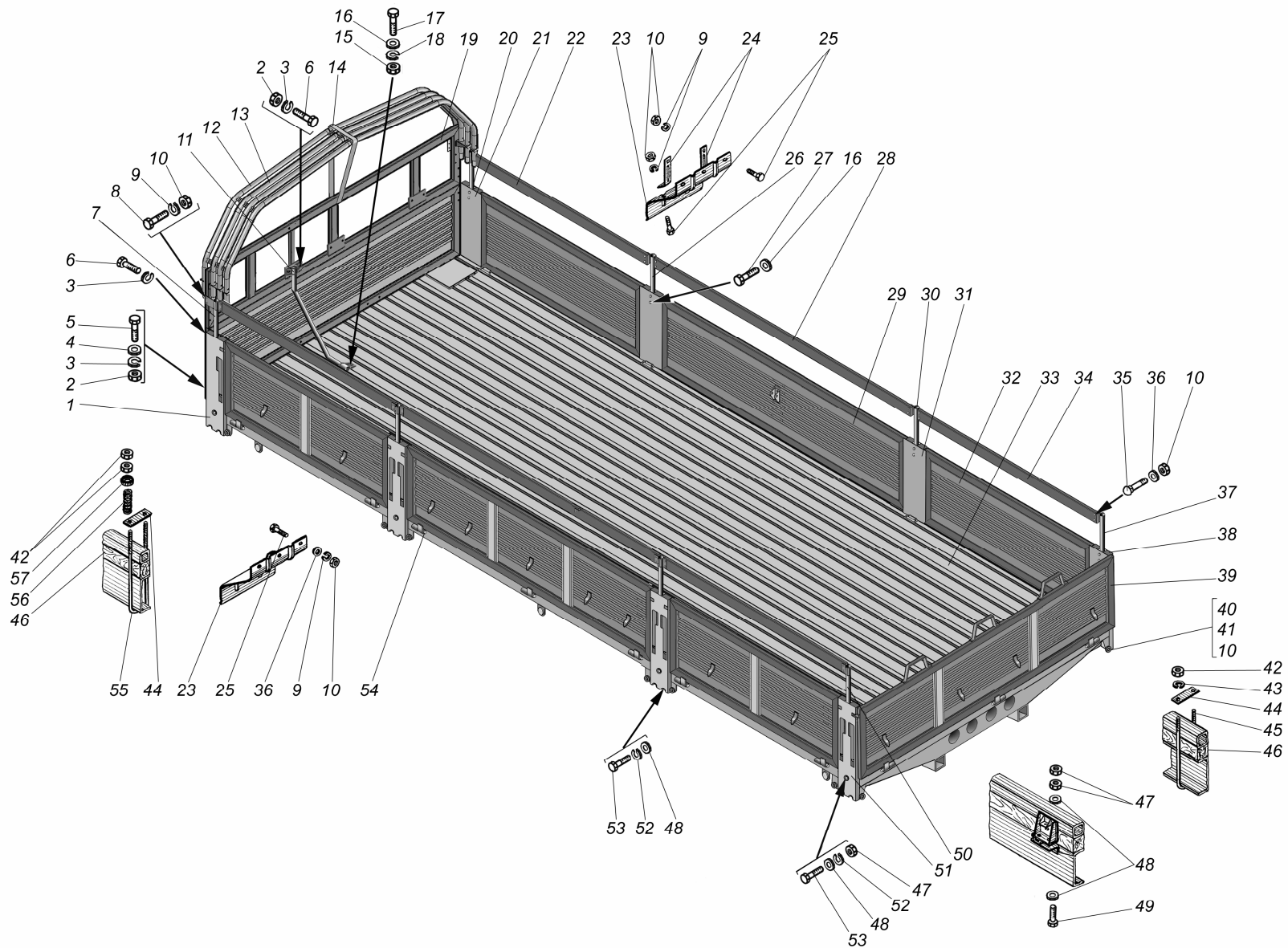


Рис. 8.24

### Платформа

№ рис.	Поз.	Обозначение	Наименование	Кол-во на автомобили			
				4320- 1951-58	4320- 1151-59	4320- 0971-58	44202- 0511-58
1	2	3	4	5	6	7	8
8.24	1	4320X-8502107-11	Стойка передняя левая в сборе	-	-	1	-
	2	250514-П29	Гайка М12-6Н	-	-	5	-
	3	252137-П2	Шайба 12.ОТ	-	-	9	-
	4	252007-П29	Шайба 12	-	-	5	-
	5	201543-П29	Болт М12-6gx38	-	-	5	-
	6	201538-П29	Болт М12-6gx25	-	-	4	-
	7	532361-8502561	Стойка решетки передняя левая	-	-	1	-
	8	201456-П29	Болт М8-6gx20	-	-	4	-
	9	252135-П2	Шайба 8Т	-	-	46	-
	10	250510-П29	Гайка М8 -6Н	-	-	42	-
	11	43206Ч-8504075	Упор	-	-	1	-
	12	4320X-8508106-30	Дуга тента крайняя	-	-	2	-
	13	4320X-8508107-30	Дуга тента средняя	-	-	2	-
	14	532361-8508158	Ремень	-	-	1	-
	15	250512-П29	Гайка М10-6Н	-	-	2	-
	16	252136-П2	Шайба 10.ОТ	-	-	2	-
	17	331487-П29	Болт	-	-	2	-
	18	252039-П29	Шайба 10	-	-	2	-
	19	4320П2-8504010	Борт передний	-	-	1	-
	20	4320П2-8502560	Стойка решетки передняя правая	-	-	1	-
	21	4320X-8502106-11	Стойка передняя правая в сборе	-	-	1	-
	22	43206X-8502244-10	Доска боковой решетки короткая	-	-	2	-
	23	375-8511037-20	Щиток брызговика	-	-	4	-
	24	4320X-8511026	Распорка брызговика	-	-	8	-
	25	201455-П29	Болт М8-6gx18	-	-	14	-
	26	43206Ч-8502564	Стойка решетки средняя правая	-	-	1	-
	27	201497-П29	Болт М10-6gx25	-	-	16	-
	28	4320X-8502244-50	Доска боковой решетки	-	-	2	-

1	2	3	4	5	6	7	8
8.24	29	4320X-8502012	Борт боковой	-	-	2	-
	30	4320X-8502564	Стойка решетки средняя	-	-	3	-
	31	4320X-8502108-02	Стойка боковая в сборе	-	-	4	-
	32	43206X-8502010-30	Борт боковой короткий	-	-	4	-
	33	4320П2-8501007	Основание	-	-	1	-
	34	43206X-8502244	Доска боковой решетки короткая	-	-	2	-
	35	210386-П29	Болт М8-6gx55	-	-	20	-
	36	252038-П2	Шайба 8	-	-	26	-
	37	4320X-8502576	Стойка решетки задняя правая	-	-	1	-
	38	4320X-8502110-02	Стойка задняя правая в сборе	-	-	1	-
	39	43203X-8503011	Борт задний в сборе	-	-	1	-
	40	375-8402320	Буфер	-	-	14	-
	41	221667-П29	Винт М8x28	-	-	14	-
	42	250561-П29	Гайка М16x1,5-6Н	-	-	24	-
	43	252139-П2	Шайба 160Т	-	-	16	-
	44	375-8500019	Накладка стремянки передняя	-	-	10	-
	45	4320-8521082	Стремянка	-	-	8	-
	46	4320У-8500121-01	Подкладка под лонжерон	-	-	2	-
	47	250558-П29	Гайка М14-6Н	-	-	20	-
	48	252016-П29	Шайба 14	-	-	28	-
	49	201594-П29	Болт М14-6gx1,5x55	-	-	4	-
	50	4320X-8502577	Стойка решетки задняя левая	-	-	1	-
	51	4320X-8501111-02	Стойка задняя левая в сборе	-	-	1	-
	52	252138-П2	Шайба 140Т	-	-	24	-
	53	201587-П29	Болт М14-6gx35	-	-	24	-
	54	258053-П29	Шплинт 4x25	-	-	14	-
	55	375Н-8500106-10	Стремянка	-	-	2	-
	56	375-8500107	Пружина	-	-	4	-
	57	375-8500109	Шайба	-	-	4	-

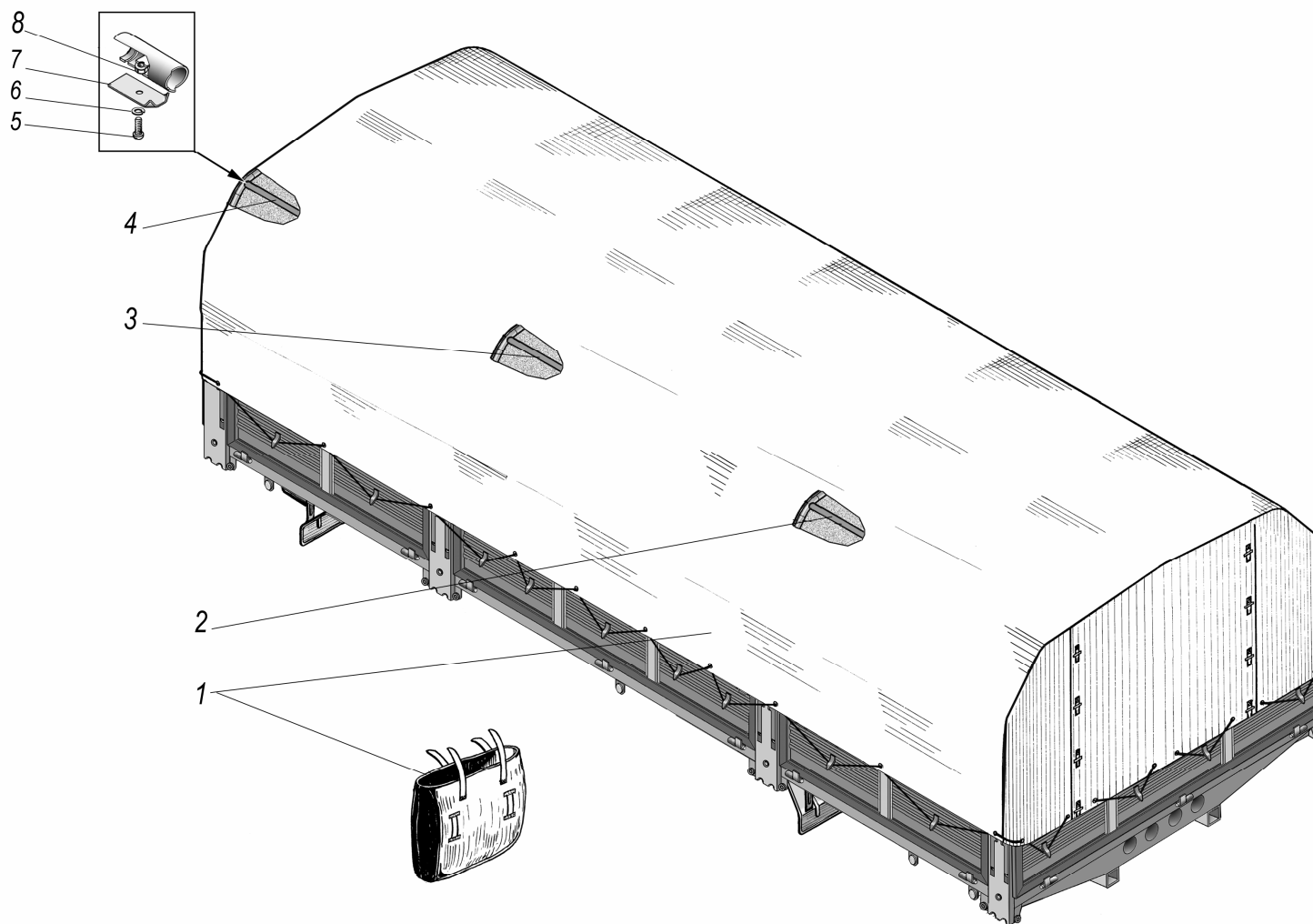


Рис. 8.25



### Тент

№ рис.	Поз.	Обозначение	Наименование	Кол-во на автомобили			
				4320- 1951-58	4320- 1151-59	4320- 0971-58	44202- 0511-58
8.25	1	4320У7-8508172	Тент в чехле	-	-	1	-
	2	4320Х-8508086	Распорка дуг задняя	-	-	5	-
	3	4320Х-8508084	Распорка дуг средняя	-	-	5	-
	4	4320Х-8508081	Распорка дуг передняя	-	-	5	-
	5	220108-П29	Винт М6-6gx22	-	-	30	-
	6	252134-П2	Шайба 6Т	-	-	30	-
	7	4320Х-8508079	Пластина крепления распорок дуг	-	-	30	-
	8	4320Х-8508136	Гайка	-	-	30	-

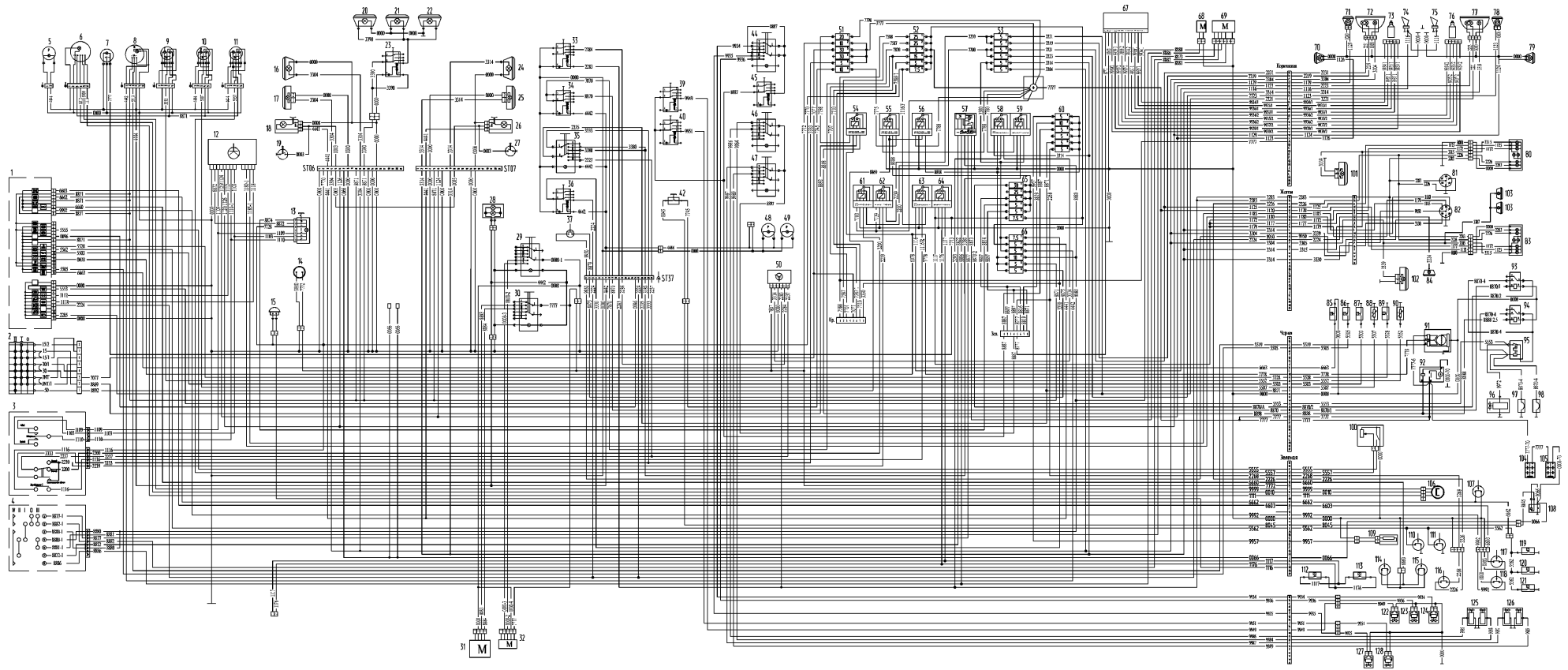


Рис. 9.1 Схема электрооборудования

## 9. ПРИЛОЖЕНИЕ

### Схема электрооборудования

№ рис.	Поз.	Обозначение	Наименование	Кол-во на автомобили			
				4320- 1951-58	4320- 1151-59	4320- 0971-58	44202- 0511-58
1	2	3	4	5	6	7	8
9.1	1	ФГ 8047-2	Панель сигнальная	1	1	1	1
	2	2109-3704005-30	Выключатель стартера и приборов	1	1	1	1
	3	1102.3769-02	Подрулевой переключатель поворотов и света фар	1	1	1	1
	4	9902.3709-01	Подрулевой переключатель стеклоочистителя и стеклоомывателя	1	1	1	1
	5	1921.3830010	Указатель давления	1	1	1	1
	6	ПА8046-4 или 87.3802010	Спидометр электронный	1	1	1	1
	7	11.3812010	Указатель напряжения	1	1	1	1
	8	6201.3813010	Тахометр электронный	1	1	1	1
	9	36.3807010 или УК171М-3807010-УХЛ	Указатель температуры охлаждающей жидкости	1	1	1	1
	10	33.3810010 или УК170М-3810010-УХЛ	Указатель давления масла в системе смазки двигателя	1	1	1	1
	11	34.3806010 или УБ170М-3806010-УХЛ	Указатель уровня топлива	1	1	1	1
	12	9132.3777	Реле-прерыватель указателей поворота	1	1	1	1
	13	245.3710-01 или 249.3710-02 или 329.3710	Выключатель аварийной сигнализации	1	1	1	1
	14	47К	Розетка переносной лампы	1	1	1	1
	15	733.3747-10	«Зуммер»	1	1	1	1
	16,24	264.3712010 или 611.3731-02	Фонарь передний габаритный	2	2	2	2
	17,25, 101,102	ГФ1-26 или 4462.3731-02	Фонарь боковой габаритный	2	2	4	2
	18,26	СИЕУ.453754.005-01	Плафон	2	2	2	2
	19,27	ВК409-3710000	Выключатель плафонов дверной	2	2	2	2
	20,21,22	УП101-3726010-Б1	Фонарь знака автопоезда	3	3	3	3
	23	3842.3710-02.38	Выключатель фонарей знака автопоезда	1	1	1	1
	28	-	Подсветка управления отопителем кабины	1	1	1	1
	29	77.3709-02.01	Переключатель управления краном отопителя кабины	1	1	1	1

1	2	3	4	5	6	7	8
9.1	30	82.3709-25.09	Переключатель управления электродвигателем отопителя кабины	1	1	1	1
	31	-	Электродвигатель отопителя кабины	1	1	1	1
	32	-	Кран отопителя кабины	1	1	1	1
	33	3842.3710-11.04	Выключатель задних противотуманных огней	1	1	1	1
	34	3842.3710-11.36	Выключатель ЭФУ	1	1	1	1
	35	82.3709-24.33	Переключатель наружного освещения	1	1	1	1
	36	3842.3710-02.05	Выключатель фары-прожектора	-	-	-	1
	37	2802.3829010	Выключатель вспомогательного тормоза	1	1	1	1
	39	П147-3709-02.08	Переключатель межосевой блокировки дифференциала	1	1	1	1
	40	П147-3709-02.08	Переключатель межколесной блокировки дифференциала	1	1	1	1
	42	21.3737-10	Дистанционный выключатель массы	1	1	1	1
	44	П147-3709-08.17	Переключатель передач раздаточной коробки	1	1	1	1
	45	3842.3710-11.00	Кнопка включения передач раздаточной коробки	1	1	1	1
	46	П147-3709-08.17	Переключатель накачки шин задней тележки	1	1	1	1
	47	П147-3709-08.17	Переключатель накачки шин передней тележки	1	1	1	1
	48,49	2411.3830010	Указатель давления системы подкачки шин	2	1	2	1
	50	211.3777М	Реле задних противотуманных огней	1	1	1	1
	51	-	Блок предохранителей F1	1	1	1	1
	52	-	Блок предохранителей F2	1	1	1	1
	53	-	Блок предохранителей F3	1	1	1	1
	54	738.3747-20	Реле стартера R1	1	1	1	1
	55	2-1904025-6	Реле разгрузки клеммы «15» R2	1	1	1	1
	56	755.3777-01	Реле разгрузки клеммы «15» R3	1	1	1	1
	57	РС1.2	Реле стеклоочистителя R4	1	1	1	1
	58	983.3747-01	Дополнительное реле задних противотуманных огней R6	1	1	1	1
	59	983.3747-01	Реле габаритных огней R5	1	1	1	1
	60	-	Блок предохранителей F4	1	1	1	1
	61	983.3747-01	Реле ближнего света фар R8	1	1	1	1
	62	983.3747-01	Реле дальнего света фар R7	1	1	1	1
	63	983.3747-01	Реле звуковых сигналов R10	1	1	1	1
	64	983.3747-01	Реле сигналов стоп R9	1	1	1	1
	65	-	Блок предохранителей F5	1	1	1	1
	66	-	Блок предохранителей F6	1	1	1	1

1	2	3	4	5	6	7	8
9.1	67	ЭМКФ35	Электромеханический корректор фар	1	1	1	1
	68	МЭ 268	Электродвигатель стеклоомывателя	1	1	1	1
	69	29.3780	Электродвигатель стеклоочистителя	1	1	1	1
	70,79	5702.3726000	Указатель поворота боковой дополнительный	2	2	2	2
	71,78	26.3726010 или 112.01.11	Указатель поворота передний	2	2	2	2
	72,77	341.3711010 или 112.03.29	Фара	2	2	2	2
	73,76	-	Корректор фары	2	2	2	2
	74	С306Д или 24.3721010	Сигнал звуковой низкого тона	1	1	1	1
	75	С307Д или 241.3721010	Сигнал звуковой высокого тона	1	1	1	1
	80	7442.3716-10	Фонарь задний правый	1	1	1	-
		56.3776AA		-	-	-	1
	81,82	ПС325-3723100 или СНЦ124-7/45P034-01 или ПС326-3723100 или СНЦ125-7/45P034-01	Розетка прицепа	2	2	2	2
	83	7442.3716-10	Фонарь задний левый	1	1	1	-
		561.3776AA		-	-	-	1
	84	112.05.44 или 2012.3711	Фара-прожектор	-	-	-	1
	85	13.3839	Датчик засоренности воздушного фильтра	1	1	1	1
	86	-	Датчик засоренности масляного фильтра	1	1	1	1
	87	2602.3829010 или 7Ш5.183.002	Датчик сигнализатора аварийного давления масла в системе смазки двигателя	1	1	1	1
	88	ММ370-3829-ХЛ	Датчик указателя давления масла в системе смазки двигателя	1	1	1	1
	89	ТМ111-3808000-08	Датчик сигнализатора аварийной температуры охлаждающей жидкости	1	1	1	1
	90	ТМ100А-3808-0	Датчик указателя температуры охлаждающей жидкости	1	1	1	1
	91	9422.3701-02	Генератор	1	1	1	1
	92	25.3708-20	Стартер	1	1	1	1
	93,94	751.3777-02	Реле ЭФУ	2	2	2	2
	95	12.3741	Соппротивление ЭФУ	1	1	1	1
	96	11.3741	Клапан ЭФУ	1	1	1	1
	97,98	11.3740	Свечи ЭФУ	2	2	2	2
	100	5202.3827010	Датчик указателя уровня топлива	1	1	1	1
	103	ФП131АБ-3717010-02	Фонарь освещения номерного знака	2	2	2	-

1	2	3	4	5	6	7	8
9.1	104, 105	6СТ-190А или 6СТ-190А3 или 6СТ-190АП3	Батареи аккумуляторные	2	2	2	2
	106	ПД8089 4222.3843010	Датчик спидометра ПА8046-4 Датчик спидометра 87.3802010	1	1	1	1
	107	ВК403А-3716000	Датчик включения стояночного тормоза	1	1	1	1
	108	1400.3737010	Выключатель «массы»	1	1	1	1
	109	-	Нагревательный элемент осушителя воздуха	1	1	1	1
	110, 111	ВК503-3710110	Датчики неисправности рабочей тормозной системы	2	2	2	2
	112, 113	ВК12Б-02	Выключатели пневматические сигнала торможения	2	2	2	2
	114	ВК403А-3716000	Датчик включения межколесной блокировки дифференциала	1	1	1	1
	115	ВК403А-3716000	Датчик включения межколесной блокировки дифференциала	1	1	1	1
	116	ВК403А-3716000	Выключатель фонаря заднего хода	1	1	1	1
	117	ВК403А-3716000	Датчик включения блокировки межосевого дифференциала	1	1	1	1
	118	ВК403А-3716000	Датчик включения низшей передачи РК	1	1	1	1
	119, 120, 121	2702.3829 или ДЕ-В	Датчики сигнализатора минимального рабочего давления	3	3	3	3
	122	КЭБ 420	Электромагнитный клапан межосевого дифференциала	1	1	1	1
	123	КЭБ 420	Электромагнитный клапан низшей передачи РК	1	1	1	1
	124	КЭБ 420	Электромагнитный клапан нейтрали РК	1	1	1	1
	125	ММММ.306577.018	Электромагнитный клапан накачки шин задней тележки	1	1	1	1
	126	ММММ.306577.018	Электромагнитный клапан накачки шин передней тележки	1	1	1	1
	127	КЭБ 420	Электромагнитный клапан высшей передачи РК	1	1	1	1
	128	КЭБ 420	Электромагнитный клапан межколесного дифференциала	1	1	1	1

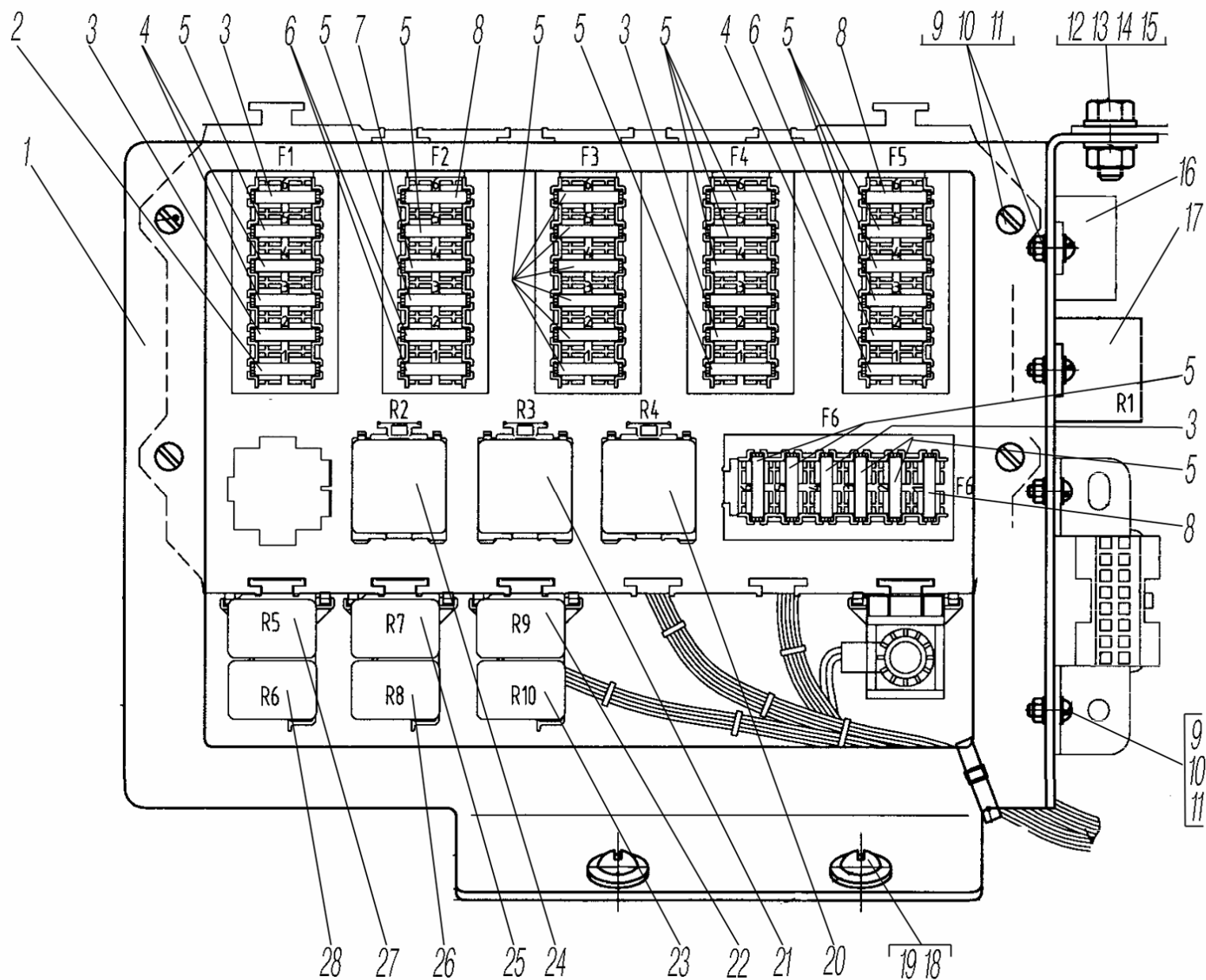


Рис. 9.2

### Коммутационный блок

№ рис.	Поз.	Обозначение	Наименование	Кол-во на автомобили			
				4320- 1951-58	4320- 1151-59	4320- 0971-58	44202- 0511-58
9.2	1	4320П2-3836010	Панель	1	1	1	1
	2	354.3722	Предохранитель, 20А	1	1	1	1
	3	352.3722	Предохранитель, 10А	4	4	4	4
	4	356.3722	Предохранитель, 30А	3	3	3	3
	5	35.3722	Предохранитель, 5А	21	21	21	21
	6	355.3722	Предохранитель, 25А	3	3	3	3
	7	353.3722	Предохранитель, 15А	1	1	1	1
	8	351.3722	Предохранитель, 7,5	3	3	3	3
	9	220080-П29	Винт М5х16	8	8	8	8
	10	252008-П29	Шайба 5	16	16	16	16
	11	250464-П29	Гайка М5-6Н	8	8	8	8
	12	201455-П29	Болт М8-6gx18	1	1	1	1
	13	252155-П2	Шайба 8Л	1	1	1	1
	14	252005-П29	Шайба 8	1	1	1	1
	15	250510-П29	Гайка М8-6Н	1	1	1	1
	16	211.3777М	Реле задних противотуманных огней	1	1	1	1
	17	738.3747-20	Реле стартера	1	1	1	1
	18	220105-П29	Винт М6-6gx16	2	2	2	2
	19	252004-П29	Шайба 6	2	2	2	2
	20	РС 1.2	Реле стеклоочистителя	1	1	1	1
	21	755.3777-01	Реле разгрузки клеммы «15»	1	1	1	1
	22	983.3747-01	Реле сигнала «стоп»	1	1	1	1
	23	983.3747-01	Реле звуковых сигналов	1	1	1	1
	24	2-1904025-6	Реле разгрузки клеммы «15»	1	1	1	1
	25	983.3747-01	Реле дальнего света	1	1	1	1
	26	983.3747-01	Реле ближнего света	1	1	1	1
	27	983.3747-01	Реле габаритных огней	1	1	1	1
	28	983.3747-01	Реле дополнительное задних противотуманных огней	1	1	1	1



## СОДЕРЖАНИЕ

Введение . . . . .	3	2.7 Промежуточный вал раздаточной коробки и привод спидометра. . . . .	66
Техническая характеристика . . . . .	4	2.8 Вал привода переднего моста и дифференциал раздаточной коробки . . . . .	69
Детали, сборочные единицы и агрегаты. . . . .	10	2.9 Вал привода заднего моста раздаточной коробки . . . . .	72
1. Двигатель. . . . .	10	2.10 Управление и механизм переключения раздаточной коробки . . . . .	74
1.1 Подвеска двигателя . . . . .	10	2.11 Установка пневмоуправления раздаточной коробки. . . . .	77
1.2 Вентиляция картера. . . . .	12	2.12 Карданная передача на шасси Урал-4320-1951 и автомобиль Урал-4320-971-58 . . . . .	79
1.3 Установка агрегатов системы предпускового подогрева двигателя . . . . .	13	2.13 Карданная передача шасси Урал-4320-1151-59 и седельный тягач Урал-4320-511-58 . . . . .	80
1.4 Трубы и шланги системы предпускового подогрева двигателя . . . . .	16	2.14 Вал карданный заднего (переднего) моста. . . . .	81
1.5 Котёл предпускового подогревателя . . . . .	18	2.15 Вал карданный среднего моста . . . . .	83
1.6 Нагнетатель насосного агрегата . . . . .	20	2.16 Вал карданный . . . . .	85
1.7 Топливный насос насосного агрегата . . . . .	22	2.17 Картер переднего моста . . . . .	87
1.8 Установка топливных баков. . . . .	24	2.18 Передний мост . . . . .	88
1.9 Трубопроводы и шланги системы питания. . . . .	27	2.19 Картер заднего и среднего моста. . . . .	91
1.10 Трубопроводы и шланги системы питания с дополнительным баком . . . . .	30	2.20 Редуктор главной передачи . . . . .	93
1.11 Установка топливных агрегатов на автомобиле . . . . .	33	2.21 Проходной вал редуктора главной передачи. . . . .	95
1.12 Привод акселератора. . . . .	35	2.22 Дифференциал переднего моста . . . . .	98
1.13 Тяга ручного останова двигателя . . . . .	37	2.23 Дифференциал и полуоси среднего и заднего мостов . . . . .	100
1.14 Воздуховод с воздушным фильтром. . . . .	40	3. Ходовая часть . . . . .	102
1.15 Фильтр воздушный. . . . .	43	3.1 Установка седельно-сцепного устройства . . . . .	102
1.16 Система выпуска газов . . . . .	45	3.2 Установка буксирного прибора и ЗЗУ на автомобиле Урал-4320-1951-58, Урал-4320-0971-58. . . . .	104
1.17 Радиатор системы охлаждения . . . . .	47	3.3 Установка буксирного прибора и ЗЗУ на автомобиле Урал-4320-1151-59, Урал-44202-0511-58 . . . . .	106
1.18 Установка расширительного бачка . . . . .	50	3.4 Рама на автомобиле Урал-4320-1951-58, Урал-4320-0971-58 . . . . .	109
2. Трансмиссия. . . . .	53	3.5 Рама на автомобиле Урал-4320-1151-59, Урал-44202-0511-58 . . . . .	112
2.1 Привод педалей сцепления и тормоза . . . . .	53	3.6 Установка переднего буфера . . . . .	115
2.2 Установка пневмосистемы управления сцеплением. . . . .	56	3.7 Передняя подвеска . . . . .	117
2.3 Установка бачка привода сцепления . . . . .	58	3.8 Передняя рессора . . . . .	120
2.4 Установка рычага переключения передач . . . . .	60	3.9 Задняя балансирная подвеска . . . . .	122
2.5 Картер и подвеска раздаточной коробки. . . . .	62		
2.6 Первичный вал раздаточной коробки. . . . .	64		

3.10 Задняя рессора 55571X-2912012 .....	124	5.5 Установка тормозной камеры .....	188
3.11 Задняя рессора 5557-2912012-12 .....	126	5.6 Камера тормозная .....	190
3.12 Ось задней балансирной подвески .....	128	5.7 Установка пневмогидравлических усилителей тормозов .....	192
3.13 Реактивная штанга .....	130	5.8 Установка фильтров герметизации пневмоусилителей ..	194
3.14 Колесо и шина на автомобиле Урал-4320-1951-58, Урал-4320-0971-58, Урал-44202-0511-58 .....	131	5.9 Установка компрессора .....	196
3.15 Колесо и шина на автомобиль Урал-4320-1151-59 .....	133	5.10 Установка пневмогидравлического привода тормозов на автомобиле Урал-4320-1951-58, Урал-4320-1151-59, Урал-4320-0971-58. ....	198
3.16 Кран колесный .....	135	5.11 Установка пневмогидравлического привода тормозов на седельный тягач Урал-44202-0511-58 .....	204
3.17 Ступица колеса и тормозной барабан .....	136	5.12 Установка пневмовыводов от тормозного крана. ....	210
3.18 Система регулирования давления воздуха в шинах на автомобили Урал-4320-1951-58, Урал-4320-0971-58, Урал-44202-0511-58 .....	139	5.13 Установка тормозного крана .....	213
3.19 Система регулирования давления воздуха в шинах на автомобиль Урал-4320-1151-59 .....	142	5.14 Установка воздушных баллонов на автомобиле Урал- 4320-1951-58, Урал-4320-1151-59, Урал-4320-0971-58. .	215
3.20 Установка электромагнитного клапана на автомобиле Урал-4320-1951-58, Урал-4320-0971-58, Урал-44202- 0511-58. ....	144	5.15 Установка воздушных баллонов на седельный тягач Урал-44202-0511-58 .....	217
3.21 Установка электромагнитного клапана на Урал- 4320-1151-59. ....	146	5.16 Установка влагомаслоотделителя и 4-х контурного за- щитного клапана ..	219
3.22 Установка держателя запасного колеса .....	148	5.17 Установка клапана контрольного вывода .....	221
3.23 Редуктор подъема запасного колеса .....	150	5.18 Установка соединительных головок .....	222
3.24 Установка запасного колеса без держателя запасного колеса. ....	152	5.19 Установка клапана прицепа .....	224
4. Рулевое управление. ....	153	5.20 Установка клапана управления тормозами прицепа на седельный тягач Урал-44202-0511-58 .....	226
4.1 Рулевое управление .....	153	5.21 Установка клапана ускорительного. ....	228
4.2 Механизм рулевой с распределителем и сошкой. ....	155	5.22 Вспомогательный тормоз .....	230
4.3 Механизм рулевой. ....	156	5.23 Установка вспомогательного тормоза .....	232
4.4 Колесо и вал рулевого управления .....	159	6. Электрооборудование. ....	234
4.5 Усилительный механизм .....	162	6.1 Установка фар, фонарей знака автопоезда, габаритных и указателей поворота .....	234
4.6 Насос гидроусилителя руля .....	165	6.2 Установка фары-прожектора .....	236
4.7 Масляный бак .....	168	6.3 Установка замка зажигания .....	237
4.8 Тяга сошки рулевого управления .....	170	6.4 Установка электрического сигнала. ....	239
4.9 Тяга рулевой трапеции .....	172	6.5 Установка контейнера аккумуляторных батарей. ....	240
4.10 Распределитель гидроусилителя .....	174	6.6 Установка задних осветительных приборов .....	243
5. Тормозная система. ....	176	6.7 Установка задних осветительных приборов на седель- ном тягаче. ....	245
5.1 Рабочий тормоз переднего колеса .....	176	6.8 Панель приборов .....	247
5.2 Тормоз среднего моста .....	179	6.9 Щиток выключателей. ....	249
5.3 Стояночный тормоз .....	182	7. Шоферский инструмент и принадлежности .....	251
5.4 Пневмопривода стояночного тормоза .....	185		

7.1 Установка инструментального ящика . . . . .	251	8.14 Сиденья пассажиров . . . . .	276
7.2 Установка держателя противооткатного упора . . . . .	253	8.15 Установка системы отопления . . . . .	277
8. Кабина и оперение . . . . .	254	8.16 Установка независимого отопителя . . . . .	279
8.1 Кабина в сборе . . . . .	254	8.17 Установка спального места . . . . .	280
8.2 Установка передней подвески кабины . . . . .	256	8.18 Установка арок колёс . . . . .	282
8.3 Опора кабины задняя . . . . .	257	8.19 Подножка левая . . . . .	285
8.4 Стеклоочиститель . . . . .	259	8.20 Подножка правая . . . . .	286
8.5 Стекла кабины . . . . .	260	8.21 Капот с петлями . . . . .	287
8.6 Омыватель ветрового стекла . . . . .	261	8.22 Замок капота . . . . .	290
8.7 Установка панели приборов . . . . .	262	8.23 Установка брызговиков задних колёс . . . . .	293
8.8 Обивка кабины . . . . .	264	8.24 Платформа . . . . .	294
8.9 Обивка крыши . . . . .	266	8.25 Тент платформы . . . . .	297
8.10 Двери кабины . . . . .	269	9 Приложение . . . . .	
8.11 Стеклоподъемник . . . . .	272	9.1 Схема электрооборудования . . . . .	299
8.12 Замок двери . . . . .	273	9.2 Коммутационный блок . . . . .	305
8.13 Сиденье водителя . . . . .	275		