

# АВТОМОБИЛЬ УРАЛ-55571-1121-70

КАТАЛОГ ДЕТАЛЕЙ И СБОРОЧНЫХ ЕДИНИЦ



Миасс 2011 г.



# **АВТОМОБИЛЬ УРАЛ-55571-1121-70**

## **КАТАЛОГ ДЕТАЛЕЙ И СБОРОЧНЫХ ЕДИНИЦ**

© ОАО «АЗ «УРАЛ»»,

Перепечатка, размножение или перевод, как в полном, так и частичном виде, не разрешается без письменного разрешения

ОАО «Автомобильный завод «Урал»



Подготовка материалов: Ветошкина О.И., Новикова Н.В., Петрова Н.А., Соколова М.В.

Дизайн, обработка, верстка: Лапаева С.В., Фомина Е.В.

Главный редактор Трофимов В.А.

Каталог деталей и сборочных единиц предназначен для помощи в составлении заявок на запасные части, а также может служить техническим пособием для изучения конструкции и порядка сборки-разборки агрегатов шасси автомобилей Урал-5557-1121-70. Данный каталог должен использоваться совместно с каталогами на силовой агрегат ЯМЗ-536, коробку переключения передач ZF 9S1310 TO.

Каталог содержит детали, сборочные единицы и агрегаты, сгруппированные в спецификации (СП) к рисункам по конструктивным и функциональным признакам. В спецификациях приводятся обозначения, наименования и количество каждого изделия на автомобиль. Если деталь или комплект деталей используются только для запасных частей, то в графе "Количество" вместо цифры указано <<з.ч.>>.

Большинство изделий обозначается семизначными номерами. Префикс, стоящий в начале обозначения, означает модель автомобиля. Префиксы, отличные от 5557, означают, что на данном автомобиле применяются изделия, унифицированные с другими моделями. Например, штуцер, имеющая номер 5323-1104235, используется от автомобиля Урал-5323, а кронштейн усилителя, имеющий номер 5557-3510095- от модели Урал-5557.

Крепежные изделия имеют шестизначные номера и указание на антикоррозионное покрытие, например, 200315-П29 - первые шесть цифр обозначают номер болта с шестигранной головкой, а П29 - тип антикоррозионного покрытия (цинковое с хромированием).

Обозначения восьмизначными номерами крепежных изделий разделяются на три группы: цифры первой группы - постоянный индекс, второй - основной номер изделия, в третьей группе даны шифры материала (первая цифра) и антикоррозионного покрытия (вторая цифра). Например, номер 1-05201-01 расшифровывается: 1 - постоянный индекс; 05201 - основной номер плоской шайбы; 01 - материал и антикоррозионное покрытие.

Каталог составлен по состоянию технической документации на 1 октября 2011г. В связи с постоянной работой по совершенствованию изделия в конструкцию могут быть внесены отдельные изменения, не отраженные в настоящем каталоге.

# ДЕТАЛИ, СБОРОЧНЫЕ ЕДИНИЦЫ И АГРЕГАТЫ

## 1 ДВИГАТЕЛЬ

### 1.1 Подвеска двигателя передняя

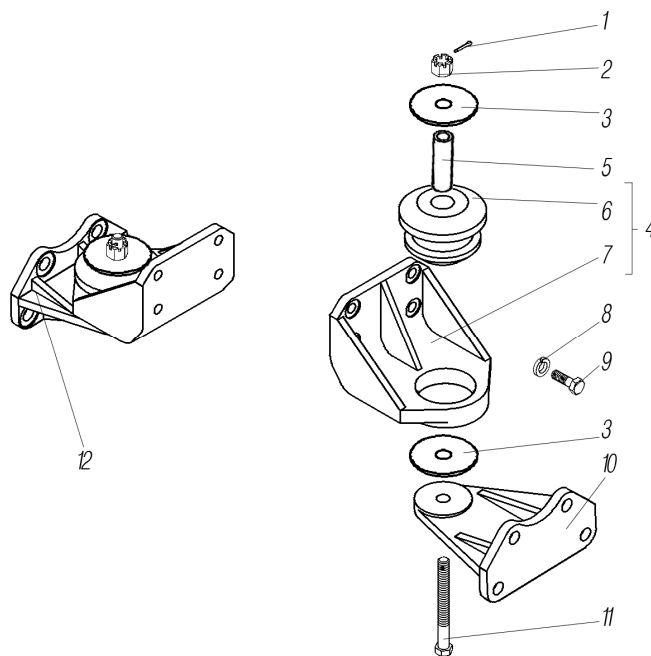


Рисунок 1.1

1	2	3	4	5
1.1	1	252039-П29	Шплинт 3,2х20	2
	2	250871-П29	Гайка М16х1,5-6Н	2
	3	4320-1001085	Шайба опорная верхняя	4
	4	4320Я5-1001009	Кронштейн передней опоры двигателя верхний	2
	5	4320-1001053	Втулка распорная передней опоры двигателя	2
	6	4320-1001027	Подушка	2
	7	4320Я5-1001016	Кронштейн передней опоры двигателя	2
	8	252137-П29	Шайба 12 ОТ	8
	9	201541-П29	Болт М12х32	8
	10	4320Я5-1001013* <sup>1</sup>	Кронштейн передней опоры двигателя левый	1
	11	332689-П29	Болт	2
	12	4320Я5-1001012* <sup>1</sup>	Кронштейн передней опоры двигателя правый	1

\*<sup>1</sup> См. рисунок 3.4

### 1.2 Подвеска двигателя задняя

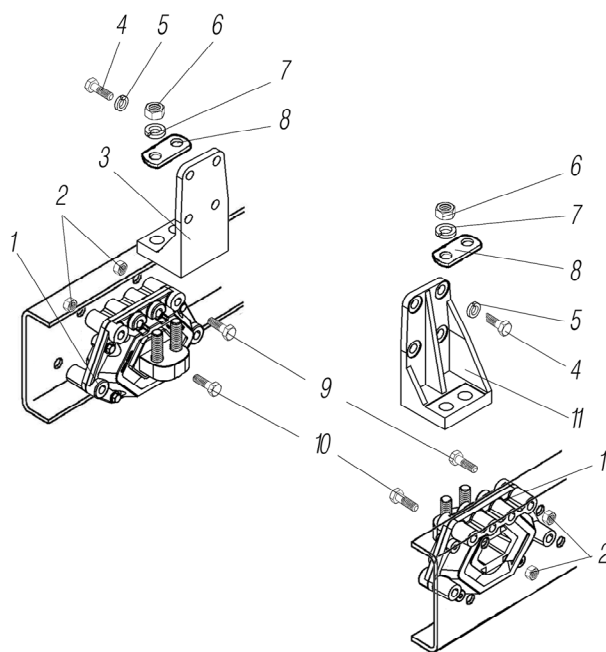


Рисунок 1.2

1	2	3	4	5
1.2	1	4320Я5-1001034-10	Опора двигателя задняя	2
	2	251648-П29	Гайка М14х1,5-6Н	8
	3	4320Я5-1001040	Опора двигателя боковая правая	1
	4	202118-П29	Болт М16-6gx38	8
	5	252139-П29	Шайба 16 ОТ	8
	6	250563-П29	Гайка М18х1,5-6Н	4
	7	252140-П29	Шайба 18.ОТ	4
	8	4320Я5-1001070	Пластина крепления задней опоры	2
	9	4320Я5-1001081	Болт крепления опоры задней двигателя	4
	10	4320Я5-1001082	Болт крепления опоры задней двигателя	4
	11	4320Я5-1001041	Опора двигателя боковая левая	1

### 1.3 Установка агрегатов системы предпускового подогрева двигателя

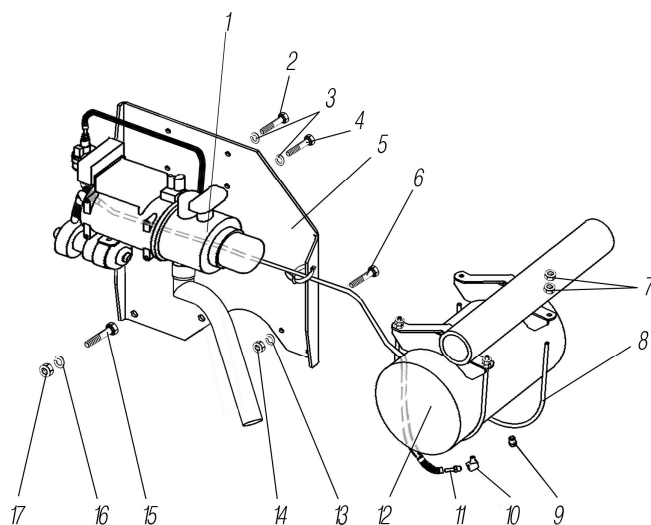


Рисунок 1.3

1	2	3	4	5
1.3	1	14ТС.451.20.00.00.000-22* <sup>1</sup>	Подогреватель предпусковой дизельный	1
	2	201457-П29	Болт М8-6gx22	3
	3	252135-П2	Шайба 8Т	4
	4	201456-П29	Болт М8-6gx20	1
	5	4320Я5-1015506	Кронштейн подогревателя	1
	6	331504-П29	Болт М10-6gx30	2
	7	250510-П29	Гайка М8-6Н	8
	8	63685-1015534-10	Хомут бака подогревателя	2
	9	262541-П29	Пробка РК	1
	10	375-4245114	Штуцер	1
	11	432001-3706013	Штуцер	1
	12	ПЖД12Д-1015740-20	Бак топливный	1
	13	252136-П2	Шайба 10.ОТ	2
	14	250512-П29	Гайка М10-6Н	2
	15	201588-П29	Болт М14-6gx38	2
	16	252138-П2	Шайба 14.ОТ	2
	17	250558-П29	Гайка М14-6Н	2

\*<sup>1</sup> Устанавливается в комплекте с пультом управления предпускового подогревателя (См. рисунок 6.7)

#### 1.4 Трубопроводы и шланги системы предпускового подогрева двигателя

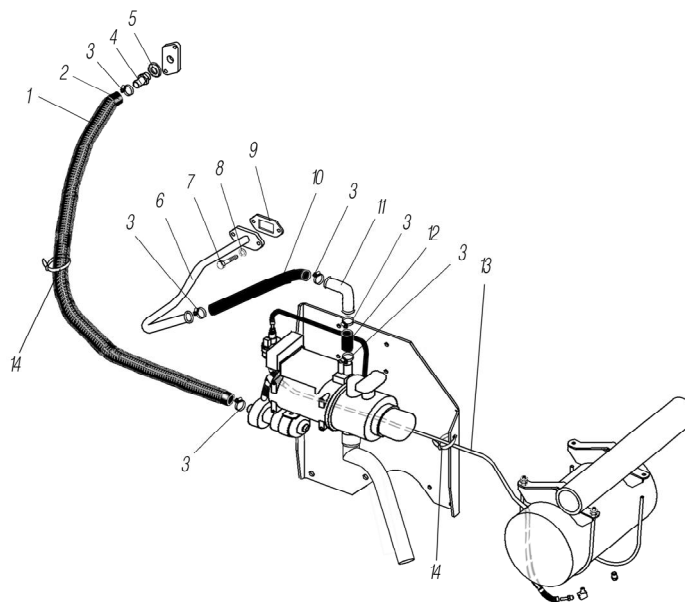


Рисунок 1.4

1	2	3	4	5
1.4	1	5323РХ-8101481	Броня шланга	3
	2	4320Я5-1015069	Рукав-деталь 20-28-680-0,3(3)	1
	3	00.10.00-02	Хомут	6
	4	336909	Штуцер	1
	5	4320-3514023	Прокладка	1
	6	4320Я5-1015552	Труба подводящая	1
	7	201458-П29	Болт М8-6gx25	2
	8	252135-П2	Шайба 8Т	2
	9	4320Я5-1015555	Прокладка уплотнительная	1
	10	63685-1015069	Рукав-деталь 20-28-350-0,3(3)	1
	11	4320Я5-1015248	Труба угловая	1
	12	375-1015104	Рукав-деталь 20-28-65-0,3(3)	1
	13	6363-3570301	Трубка 6-1230	1
	14	2108-3401228	Хомут	2

### 1.5 Основной топливный бак

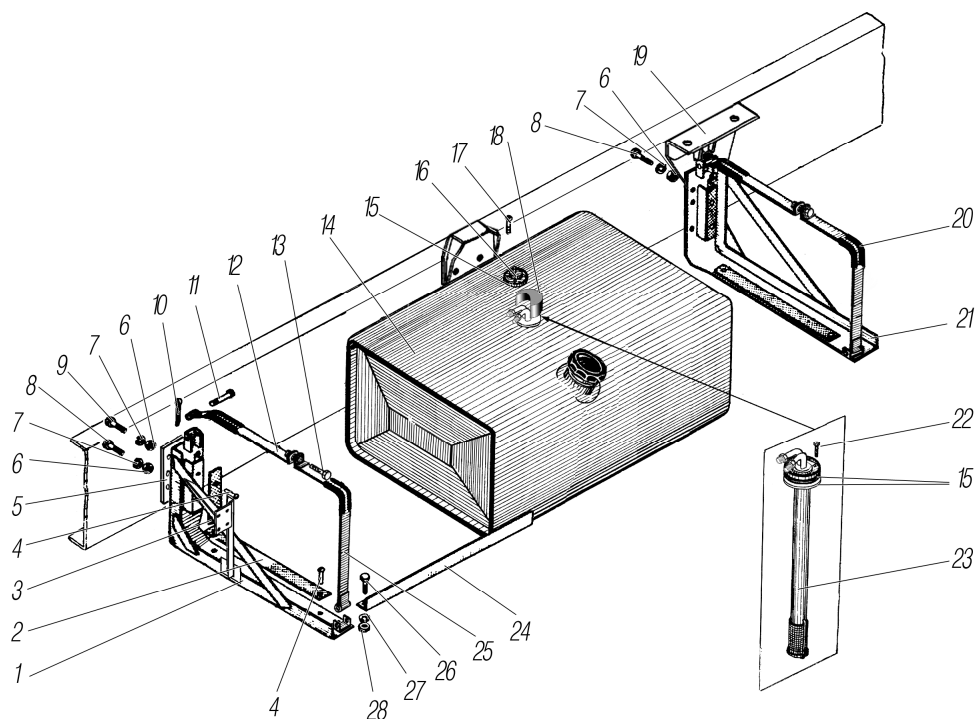


Рисунок 1.5

1	2	3	4	5
1.5	1	4320Я5-1101100	Кронштейн топливного бака	2
	2	375Д-1101107	Прокладка кронштейна	2
	3	375Д-1101121	Прокладка кронштейна	2
	4	255805	Заклепка 6x13	8
	5	55571-1101166	Планка	1
	6	250558-П29	Гайка М14х6Н	12
	7	252138-П2	Шайба 14.ОТ	12
	8	201593-П29	Болт М14-6gx50	8
	9	200818-П29	Болт М14-6gx65	4
	10	258038-П29	Шплинт 3,2x16	4
	11	260067-П52	Палец 10x55	4
	12	4322-1101174	Лента хомута с гайкой	2
	13	200822-П29	Болт М14-6gx85	2
	14	432001-1101002	Бак топливный	1
	15	375-3806748* <sup>1</sup>	Прокладка	2
	16	5202.3827010	Датчик указателя уровня топлива	1
	17	Н-11302-П29	Болт М5-6gx13	5
	18	6370-1104030	Колпак защитный	1
	19	55571Я-8601040-10* <sup>2</sup>	Кронштейн надрамника	1
	20	4320-1101120	Прокладка хомута	4
	21	4320Я3-1101099	Кронштейн задний	1
	22	330358	Болт М5-6gx17	5
	23	4320Я5-1104002	Топливозаборник	1
	24	375-1101108	Угольник кронштейнов	1
	25	4322-1101173	Лента хомута с втулкой	2
	26	201497-П29	Болт М10-6gx25	4
	27	252136-П2	Шайба 10.ОТ	4
	28	250512-П29	Гайка М10-6Н	4

\*<sup>1</sup> Допускается замена на 12-1104022

\*<sup>2</sup> См. рисунок 3.4

### 1.6 Трубопроводы и шланги системы питания

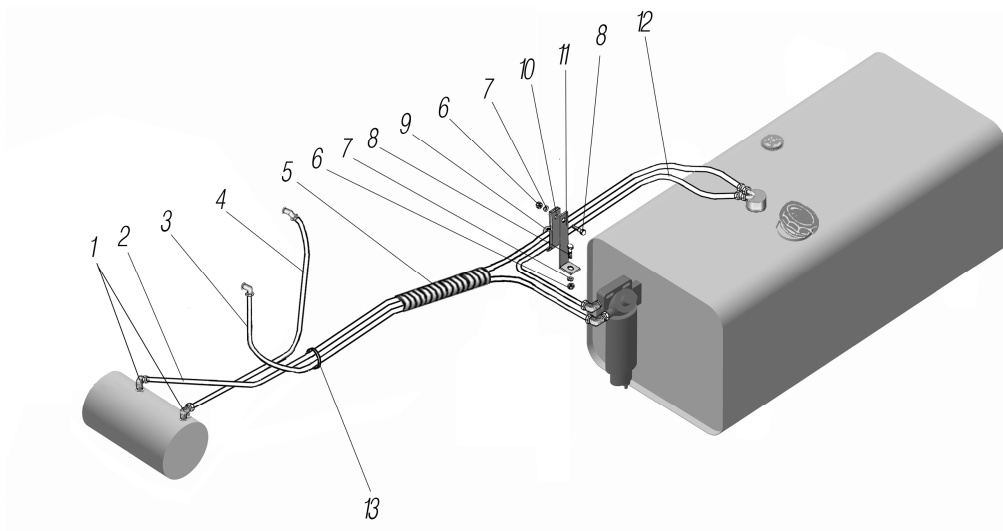


Рисунок 1.6

1	2	3	4	5
1.6	1	334079	Угольник	2
	2	4320Я5-1104312	Трубка в сборе	1
	3	4320Я5-1104150	Трубка в сборе	1
	4	4320Я5-1104320	Трубка в сборе	1
	5	53205-3506431	Лента спиральная	1
	6	250510-П29	Гайка М8-6Н	2
	7	252135-П2	Шайба 8Т	2
	8	201456-П29	Болт М8-6gx20	2
	9	4320Я5-1101119	Прокладка хомута	1
	10	337831	Хомут	1
	11	432001-1104177	Кронштейн	1
	12	4320Я5-1104025	Трубка в сборе	1
	13	2108-3401228	Хомут	1

### 1.7 Установка фильтра грубой очистки топлива

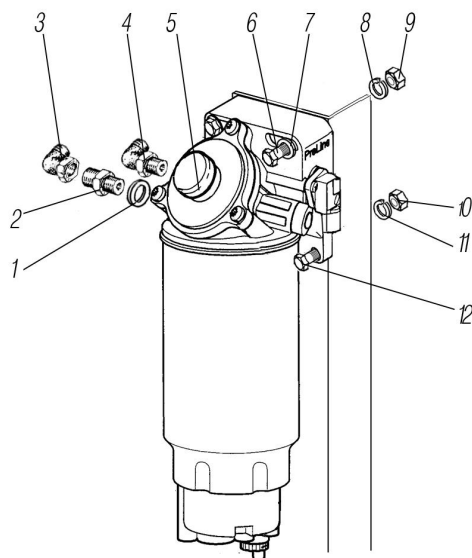


Рисунок 1.7

1	2	3	4	5
1.7	1	63685P-1104139	Прокладка уплотнительная	1
	2	339983	Штуцер	1
	3	334079	Угольник	1
	4	63685P-1104154	Угольник	1
	5	66 604 62 276	Фильтр грубой очистки топлива Preline 270	1
	6	200373-П29	Болт М12-6gx70	2
	7	252045-П29	Шайба 12	2
	8	252137-П2	Шайба 12 ОТ	2
	9	250514-П29	Гайка М12-6Н	2
	10	250512-П29	Гайка М10-6Н	2
	11	252136-П2	Шайба 10 ОТ	2
	12	201501-П29	Болт М10-6gx35	2

### 1.8 Установка педали акселератора

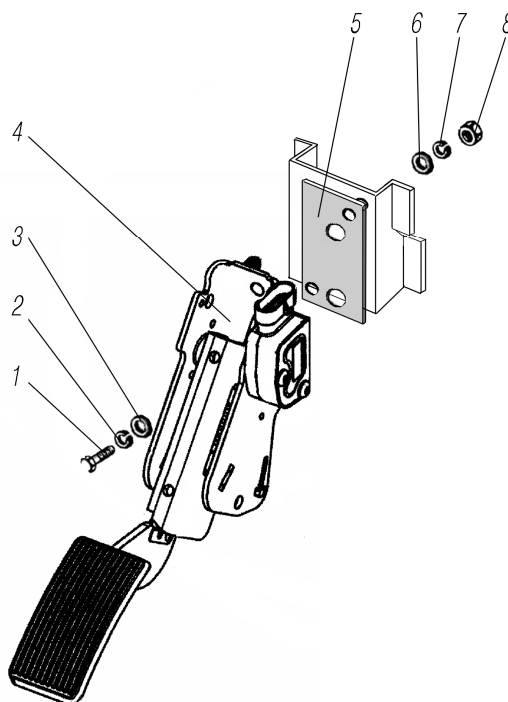


Рисунок 1.8

1	2	3	4	5
1.8	1	201418-П29	Болт М6-6gx16	2
	2	252154-П2	Шайба 6Л	2
	3	252004-П29	Шайба 6	2
	4	61000NO-51SD-42	Педаля акселератора	1
	5	63674P-1108205	Накладка	1
	6	252005-П29	Шайба 8	2
	7	252135-П2	Шайба 8Т	2
	8	250510-П29	Гайка М8-6Н	2



### 1.9 Система питания двигателя воздухом

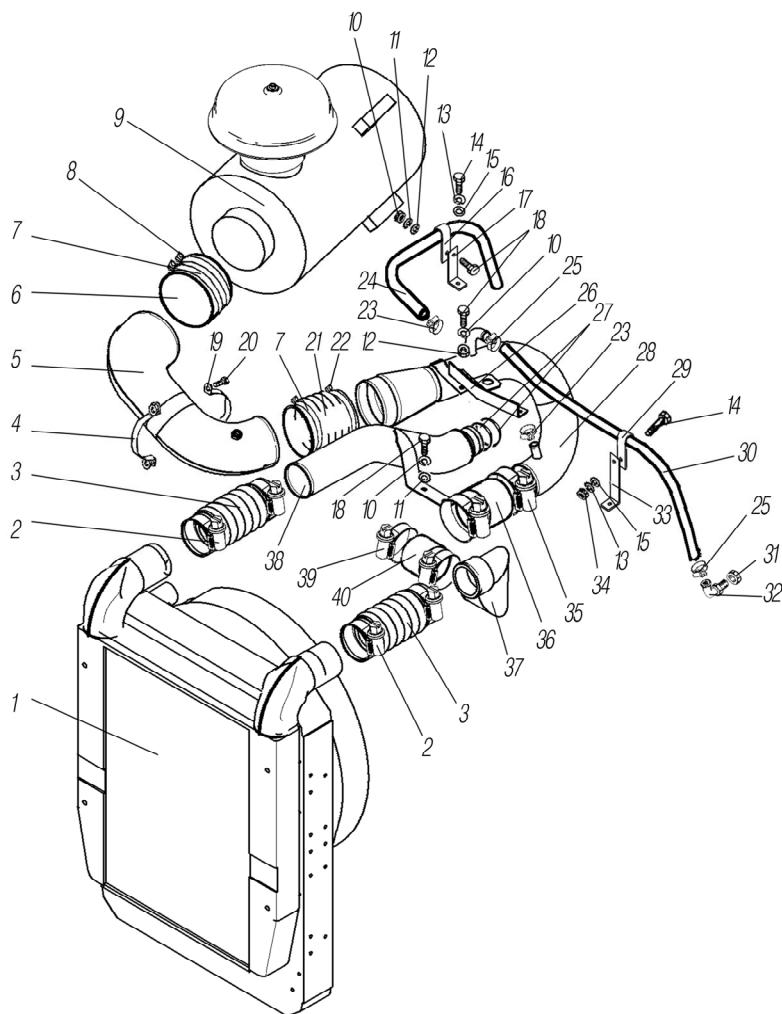


Рисунок 1.9

1	2	3	4	5
1.9	1	4320Я5-1301012* <sup>1</sup>	Блок радиаторов с кожухом	1
	2	00.10.00-11	Хомут (87-112)	4
	3	4320Я3-1109215-01* <sup>2</sup>	Шланг соединительный с кольцами	2
	4	4320Я3-1109163-10	Лента кронштейна	1
	5	4320Я5-1109110	Воздуховод от фильтра	1
	6	6361КХ-1109041	Муфта соединительная	1
	7	6361КХ-1109182	Лента хомута	4
	8	331006	Болт хомута	4
	9	ФВ 721.1109510-30* <sup>3</sup>	Фильтр воздушный в сборе	1
	10	250510-П29	Гайка М8-6Н	2
	11	252038-П29	Шайба 8	3
	12	252135-П29	Шайба 8Т	4
	13	252134-П29	Шайба 6Т	3
	14	201419-П29	Болт М6-6gx18	3
	15	252037-П29	Шайба 6	4
	16	339976	Хомут	1
	17	4320Я5-1109226	Кронштейн	1
	18	201455-П29	Болт М8-6gx18	4
	19	4320Я3-1109161	Половина кронштейна	1
	20	201457-П29	Болт М8-6gx22	2
	21	4322-1109428	Шланг соединительный	1
	22	5323-1109182	Лента хомута	2

1	2	3	4	5
1.9	23	00.10.00-02	Хомут (20-32)	2
	24	6370-1015542	Рукав-деталь 20-28-750-0,3(3,0)	1
	25	00.10.00-03	Хомут (32-50)	2
	26	4320Я5-1109130	Кронштейн воздуховода	1
	27	067-075-46-2-5	Кольцо 067-075-46-2-5	2
	28	4320Я5-1109112	Воздуховод турбокомпрессора	1
	29	337807	Хомут	1
	30	5323РХ-3408727	Рукав	1
	31	4320-3570146	Гайка	1
	32	4320Я5-1109150	Угольник	1
	33	43205Я5-1109227	Кронштейн	1
	34	250508-П29	Гайка М6-6Н	1
	35	00.10.00-11	Хомут (87-112)	2
	36	63621-1109043-03	Муфта соединительная	1
37	4320Я5-1109116	Воздуховод от охладителя наддувочного воздуха	1	
38	4320Я5-1109114	Воздуховод к охладителю наддувочного воздуха	1	
39	00.10.00-10	Хомут (77-95)	2	
40	4320ЯХ-1109043-04	Муфта турбокомпрессора	1	

\*<sup>1</sup> См. рисунок 1.12

\*<sup>2</sup> Допускается замена на 4320Я3-1109215-03

\*<sup>3</sup> См. рисунок 1.10

### 1.10 Установка воздушного фильтра

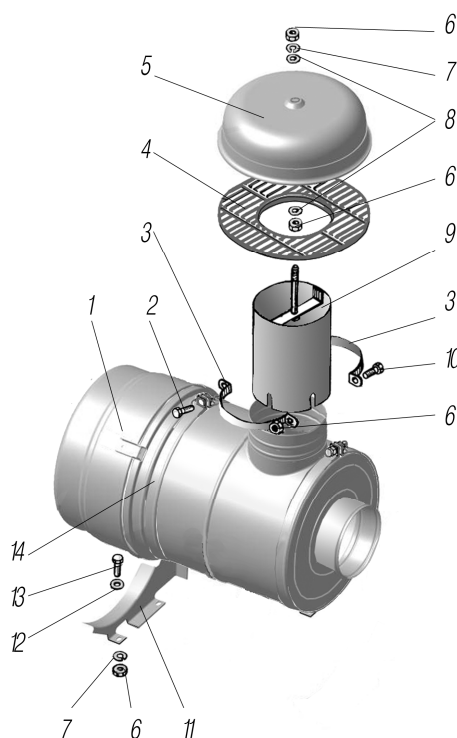


Рисунок 1.10

1	2	3	4	5
1.10	1	ФВ 721.1109510-30* <sup>1</sup> * <sup>2</sup>	Фильтр воздушный в сборе	1
	2	331006-П29	Болт хомута	2
	3	6361КХ-1109182	Лента хомута	2
	4	5323РХ-1109124	Обечайка колпака	1
	5	4322-1109119-10	Колпак	1
	6	250510-П29	Гайка М8-6Н	8
	7	252135-П2	Шайба 8Т	9

1	2	3	4	5
1.10	8	252005-П29	Шайба 8	3
	9	4320Я3-1109126	Труба воздухозаборная	1
	10	201457-П29	Болт М8х22	2
	11	4320Я3-1109141	Ложе фильтра воздушного	2
	12	252038-П29	Шайба 8	8
	13	201454-П29	Болт М8х16	8
	14	4320Я-1109182	Лента хомута	2

\*<sup>1</sup> См. рисунок 1.9.

\*<sup>2</sup> В сборочную единицу входит сменный фильтрующий элемент ЭФВ721.1109560

### 1.11 Система выпуска газов

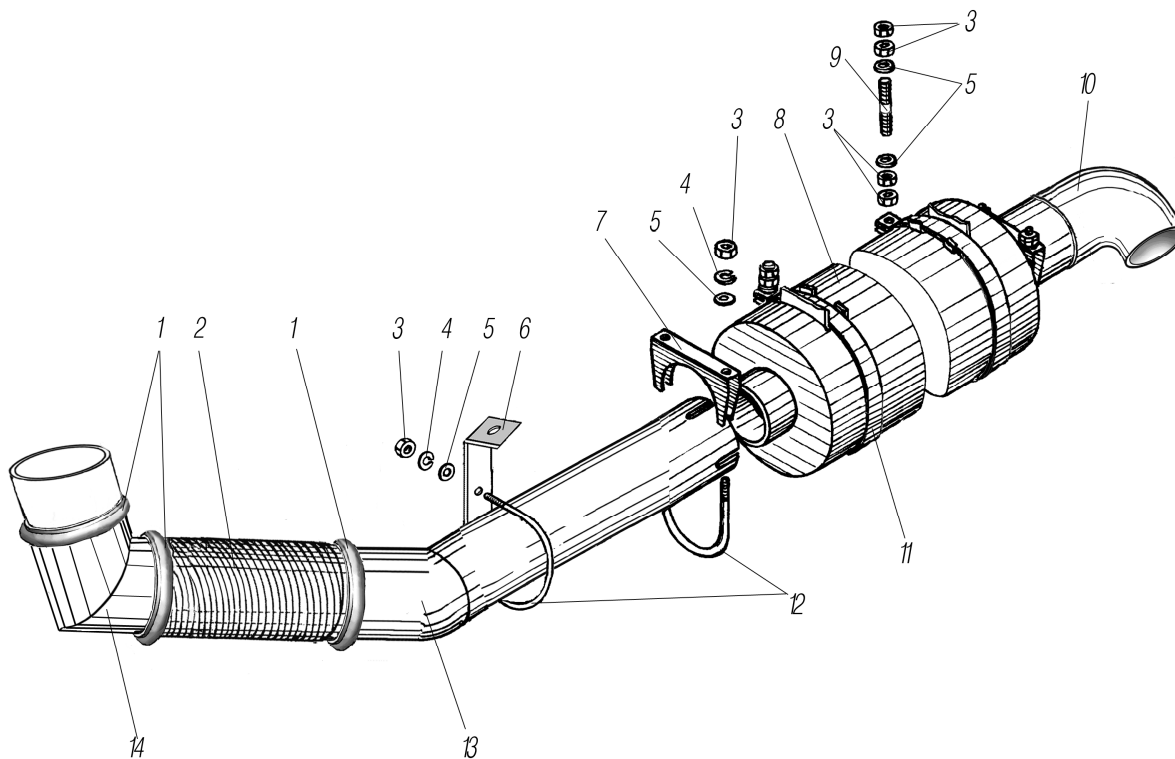


Рисунок 1.11

1	2	3	4	5
1.11	1	0611 4009 123	Хомут	3
	2	4320Я5-1203099	Металлорукав с фланцем	1
	3	250512-П29	Гайка М10-6Н	14
	4	252136-П2	Шайба 10.0Т	6
	5	252006-П29	Шайба 10	8
	6	4320Я5-1203323	Кронштейн приемной трубы	1
	7	5323РХ-1203060	Хомут крепления выпускной трубы к глушителю	2
	8	36.1201010-02	Глушитель выхлопа	1
	9	63685Р-1203316	Шпилька М10х100	2
	10	63685-1203182	Труба выпускная	1
	11	4320-1203043	Хомут крепления глушителя выхлопа	2
	12	5323РХ-1203065	Стремянка крепления выпускной трубы к глушителю	3
	13	4320Я5-1203008	Труба приемная глушителя передняя	1
	14	4320Я5-1203142	Патрубок выпускной	1

### 1.12 Система охлаждения

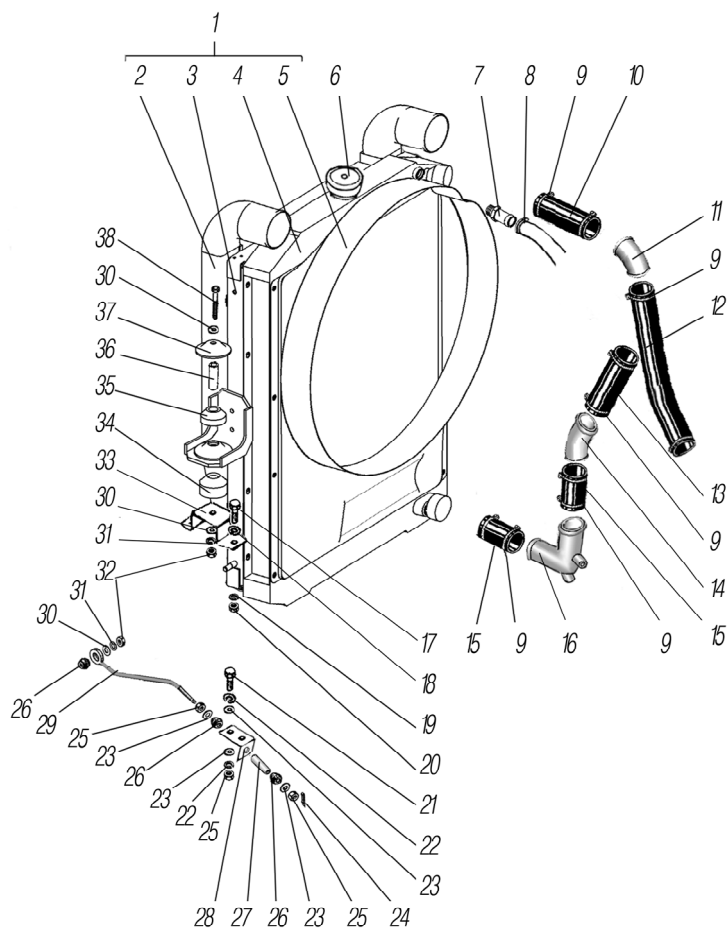


Рисунок 1.12

1	2	3	4	5
1.12	1	4320Я5-1301012* <sup>1</sup>	Блок радиаторов с кожухом	1
	2	6363А-1172010	Теплообменник охлаждения наддувочного воздуха	1
	3	4320Я5-1302010-01	Рамка подвески радиатора	1
	4	4320Я5-1301010	Радиатор	1
	5	4320Б5-1309008	Кожух вентилятора	1
	6	63674-1304010	Пробка радиатора	1
	7	4320Я-1104122	Штуцер	1
	8	00.10.00	Хомут (12-22)	1
	9	00.10.00-08* <sup>2</sup>	Хомут (50-70)	10
	10	375-1303030	Рукав-деталь 50x61-100-0,3	1
	11	4320Я5-1303053	Пагрубок водоотводящий	1
	12	4320Я5-1303057	Рукав-деталь 54x65-360-0,2	1
	13	5323-1303119	Рукав-деталь 58x69-120-0,2	1
	14	4320Я5-1303051	Пагрубок соединительный	1
	15	5323РХ-1303030	Рукав-деталь 58x69-70-0,2	2
	16	4320Я5-1303121	Пагрубок водоподводящий	1
	17	201587-П29	Болт М14-6gx35	4
	18	252016-П29	Шайба 14	8
	19	252138-П2	Шайба 14.ОТ	4
	20	250558-П29	Гайка М14-6Н	4
	21	201497-П29	Болт М10-6gx25	4
	22	252136-П2	Шайба 10.ОТ	8
	23	252039-П29	Шайба 10	12
	24	258038-П29	Шплинт 3,2x16	2
	25	250512-П29	Гайка М10-6Н	8

1	2	3	4	5
1.12	26	375Б-1203090-01	Амортизатор подвески глушителя	6
	27	375-1302054	Трубка распорная подвески радиатора	2
	28	4320Я5-1302046	Кронштейн тяги радиатора	2
	29	4320Я5-1302030	Тяга крепления радиатора	2
	30	252045-П29	Шайба 12	6
	31	252137-П2	Шайба 12.ОТ	4
	32	250514-П29	Гайка М12-6Н	4
	33	4320Я5-1302039	Скоба опорная	2
	34	6370-1302040-20	Подушка подвески радиатора	2
	35	6370-1302040-10	Подушка подвески радиатора верхняя	2
	36	6370-1202054	Трубка распорная подвески радиатора	2
	37	6370-1302063	Чашка верхняя	2
	38	200383-П29	Болт М12-6gx120	2

\*1 См. рисунок 1.9

\*2 Допускается замена на 00.78-03

### 1.13 Установка расширительного бачка

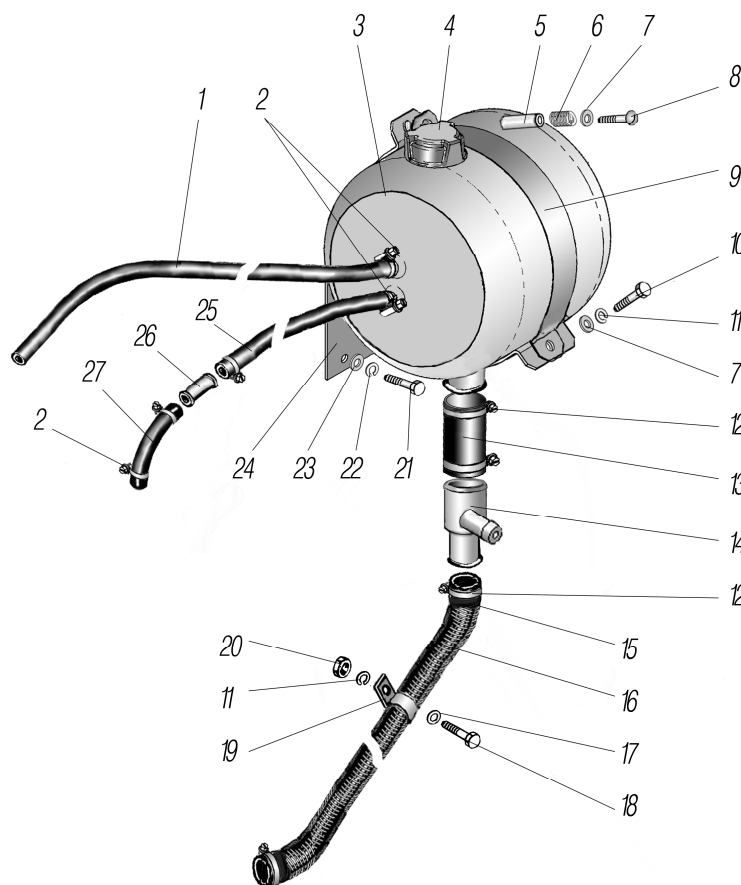


Рисунок 1.13

1	2	3	4	5
1.13	1	4322-1104344	Рукав 12x20-1,6 L=1700	1
	2	00.10.00-01	Хомут 00.10.00-01 (16-27)	5
	3	5320-1311010-30	Бачок расширительный	1
	4	9527-1311060-02*1	Пробка расширительного бачка	1
	5	4320Я8-1311081	Втулка	1
	6	4320-1311085	Пружина	1
	7	252038-П2	Шайба 8	2

1	2	3	4	5
1.13	8	220174-П29	Винт М8-6gx45	1
	9	4320Я8-1311092	Лента хомута	1
	10	201456-П29	Болт М8-6gx20	1
	11	252135-П2	Шайба 8Т	1
	12	00.10.00-03	Хомут 00.10.00-03 (32-50)	4
	13	4320Я8-1303010	Рукав 32x43-1,6 L=150	1
	14	4320Я8-1303025	Тройник	1
	15	4320Я8-1311107	Рукав-деталь 27-35-1600-0,3	1
	16	532303-1303027	Броня шланга	5
	17	252005-П2	Шайба 8	1
	18	201455-П29	Болт М8-6gx18	1
	19	5323-1015569	Хомут наливной трубы	1
	20	250510-П29	Гайка М8-6Н	1
	21	201539-П29	Болт М12-6gx28	2
	22	252045-П2	Шайба 12	2
	23	252137-П2	Шайба 12.ОТ	2
	24	4320Я5-1311074	Хомут стяжной	1
	25	432001-1015560	Рукав 12x20-1,6 L=550	1
	26	4320Я5-1311009	Переходник	1
	27	375-3510058В	Рукав 10x17,5-1,47 L=120	1

\*Допускается замена на 9527-1311060-02

## 2 ТРАНСМИССИЯ

### 2.1 Привод педалей сцепления и тормоза

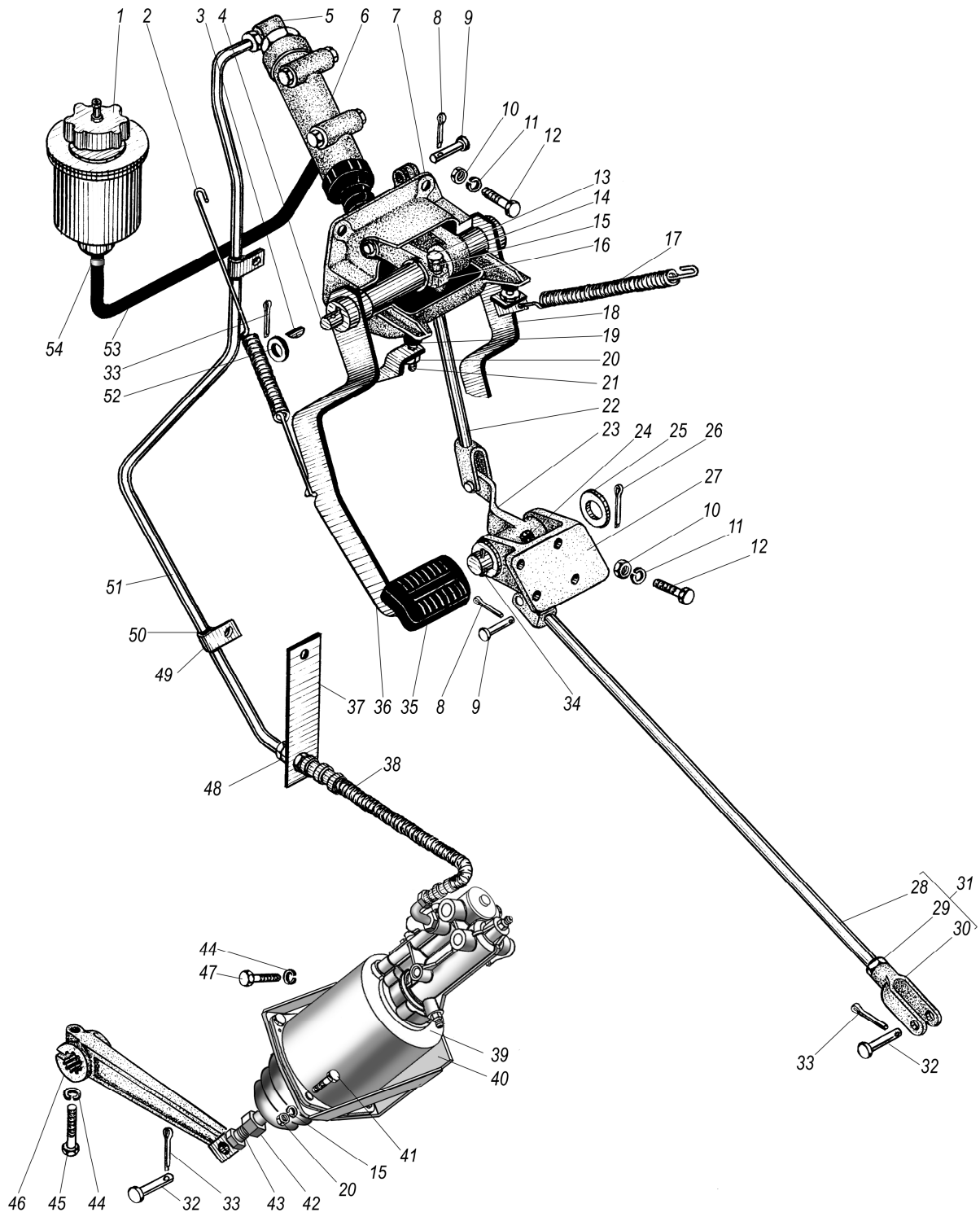


Рисунок 2.1

1	2	3	4	5
2.1	1	375-3505082-10* <sup>1</sup>	Бачок	1
	2	4320-1602119	Пружина	1
	3	338062	Шпонка сигментная	2
	4	4320Я3-1602055	Вал педали сцепления	1
	5	339147-П29	Угольник	1
	6	6361-1602510	Цилиндр гидравлический	1
	7	4320-1602063	Кронштейн педалей сцепления и тормоза в сборе	1
	8	258038-П29	Шплинт 3,2x16	4
	9	339640-П29	Палец	3
	10	250512-П29	Гайка М10-Н6	13
	11	252136-П2	Шайба 10.0Т	14
	12	201501-П29	Болт М10-6gx35	8
	13	200265-П29	Болт М8-6gx40	1
	14	5557Я-3504026	Рычаг вала педали тормоза	1
	15	252135-П2	Шайба 8Т	1
	16	4320Я3-1602060	Рычаг вала педали сцепления	1
	17	4320-3504032	Пружина	1
	18	4320-3504010-01	Педаля тормоза	1
	19	4320-1602070-02	Буфер	2
	20	250510-П29	Гайка М8-6Н	2
	21	4320-1602091	Наконечник регулировочный	2
	22	4320-3504052	Тяга педали тормоза	1
	23	5557Я-3504058	Рычаг управления тормозным краном	1
	24	264020-П29	Масленка	1
	25	293508-П29	Шайба	2
	26	258056-П29	Шплинт	2
	27	5557Я-1602082-01	Кронштейн	1
	28	4320-3504065	Тяга	1
	29	250515-П29	Гайка М12x1,25-6Н	3
	30	375-3504036	Вилка	1
	31	4320-3504061	Тяга в сборе	1
	32	260087-П29	Палец 12x35	4
	33	258052-П29	Шплинт 4x20	5
	34	4320Я3-1602032	Вал привода выключения сцепления	1
	35	5557-3504015	Подушка педали	2
	36	5557Я-1602010	Педаля сцепления	1
	37	4320Я3-1602027	Кронштейн	1
	38	6363-1602180	Шланг привода сцепления	1
	39	4320Я3-1602410	Цилиндр выключения сцепления	1
	40	4320Я3-1602196-21	Кронштейн	1
	41	200263-П29	Болт М8-6g35	4
	42	250514-П29	Гайка М12-6Н	1
	43	4320Я3-1602180	Вилка	1
	44	252156-П2	Шайба 10Л	4
	45	200319-П29	Болт М10-6gx50	1
	46	4320Я3-1602074	Рычаг	1
	47	201496-П29	Болт М10-6gx22	3
	48	250640-П29	Гайка М20x1,5-6Н	1
	49	339098-П29	Хомут	2
	50	375-3506023	Прокладка	2
	51	4320Я3-1602181	Трубка привода сцепления	1
	52	252016-П29	Шайба 14	2
	53	6363-1602170	Рукав 8x15-098 L=380	1
	54	00.10.00	Хомут	2

\*<sup>1</sup> См. рисунок 2.3



## 2.2 Установка пневмопривода выключения сцепления

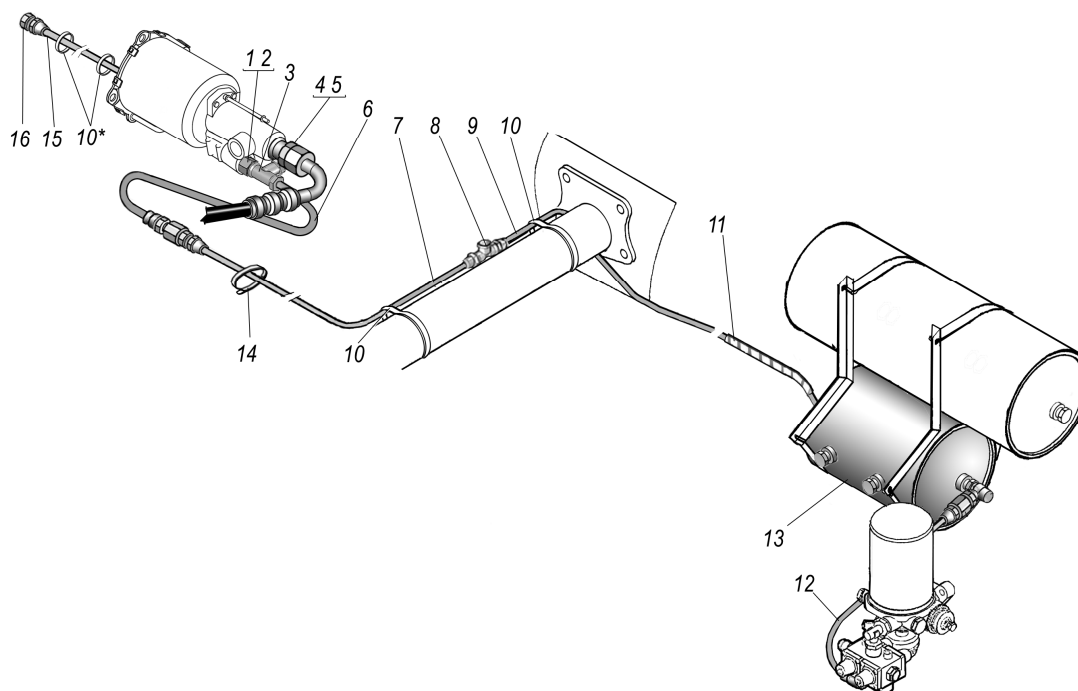


Рисунок 2.2

1	2	3	4	5
2.2	1	339983	Штуцер	1
	2	5323-3506054	Прокладка	1
	3	339236	Тройник	1
	4	333720	Штуцер	1
	5	4320-1104139	Прокладка	1
	6	4320Я3-1602170-01	Шланг	1
	7	6363-1602200-10	Трубка к баллону	1
	8	339296	Тройник	1
	9	63645-1602211	Трубка от баллона	1
	10	150-47595* <sup>1</sup>	Хомут	2
	10*	150-47595* <sup>2</sup>	Хомут	2
	11	6363-3506108	Лента	1
	12	63645-1602208	Трубка	1
	13	4320-3513015* <sup>3</sup>	Баллон воздушный	1
	14	2108-3401228* <sup>4</sup>	Хомут чехла рулевого механизма	3
	15	55571-3570312	Трубка к пневмоцилиндру	1
	16	339538	Штуцер	1

\*<sup>1</sup> Допускается замена на 4209 9076 ED 12-8328

\*<sup>2</sup> Допускается замена на 2108-3401228-10

\*<sup>3</sup> См. рисунок 5.5, 5.9

\*<sup>4</sup> Допускается замена на 25314

### 2.3 Установка бачка привода сцепления

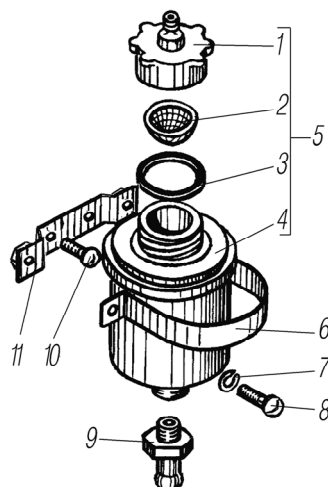


Рисунок 2.3

1	2	3	4	5
2.3	1	375-3505074-01	Пробка	1
	2	375-3505050	Сетка	1
	3	375-3505094	Кольцо уплотнительное	1
	4	375-3505085-10	Бачок	1
	5	375-3505082-10* <sup>1</sup>	Бачок в сборе	1
	6	4320Я3-1602022	Стяжка	1
	7	252154-П2	Шайба 6Л	2
	8	220101-П29	Винт М6х8	2
	9	3255-1104235	Штуцер	1
	10	240818-П29	Винт М14х12	2
	11	5323ЯХ-1602021	Кронштейн	1

\*<sup>1</sup> См. рисунок 2.1

### 2.4 Установка рычага переключения передач

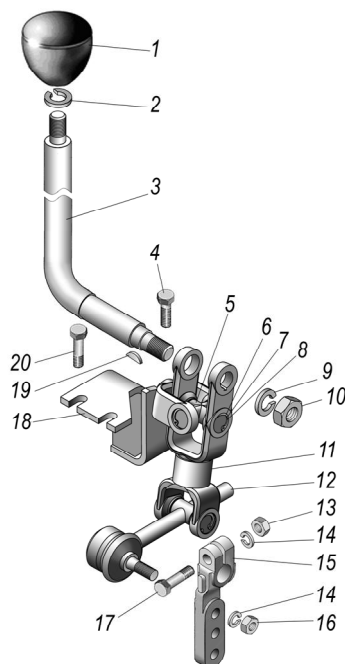


Рисунок 2.4

1	2	3	4	5
2.4	1	4322-1703088	Рукоятка рычага переключения передач	1
	2	252137-П2	Шайба 12.ОТ	1
	3	4320Я5-1702120	Рычаг переключения передач	1
	4	201538-П29	Болт М12-6gx25	1
	5	ИМЗ-8.103-05311	Крестовина кардана	1
	6	5323РХ-1703073	Кольцо В 19	6
	7	2108-3510372-10	Кольцо уплотнительное	6
	8	904700К2С10	Подшипник	6
	9	252138-П2	Шайба 14.ОТ	1
	10	250634-29	Гайка	1
	11	4320Я5-1703104	Скоба	1
	12	4320Я5-1703420	Хвостовик	1
	13	250512-П29	Гайка М10-6Н	1
	14	252136-П2	Шайба 10.ОТ	2
	15	1316 307 415	Рычаг	1
	16	250517-П29	Гайка М10х1,25-6Н	1
	17	201502-П29	Болт М10-6gx38	1
	18	4320Я5-1703176	Кронштейн опоры	1
	19	338082-П29	Шпонка сегментная	1
	20	200267-П29	Болт М8-6gx45	2

### 2.5 Картер и подвеска раздаточной коробки

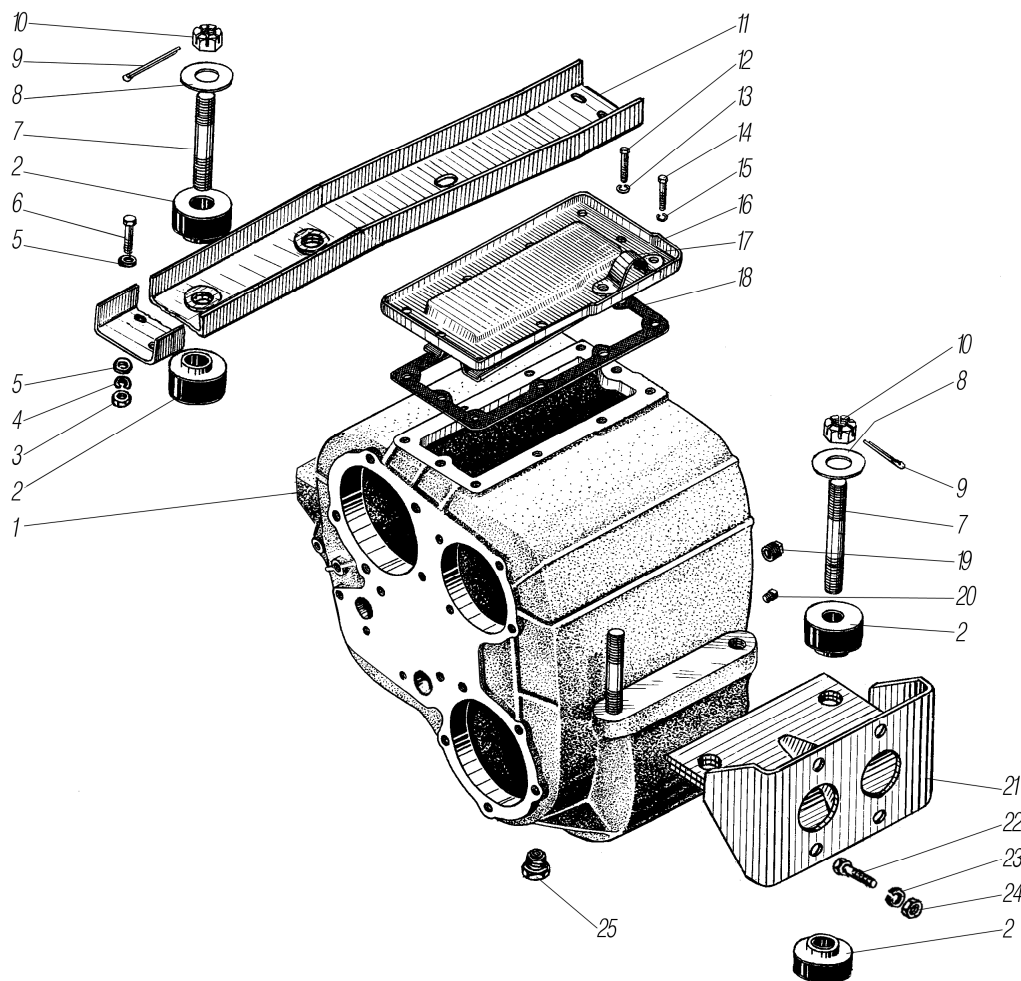


Рисунок 2.5

1	2	3	4	5
2.5	1	4320П2-1802012-21	Картер раздаточной коробки	1
	2	375-1801030	Подушка подвески	8
	3	250514-П29	Гайка М12-6Н	4
	4	252137-П2	Шайба 12.ОТ	4
	5	335917-П29	Шайба	4
	6	201543-П29	Болт М12-6gx38	4
	7	333683-П29	Шпилька	4
	8	336449	Шайба 22	4
	9	258069-П29	Шплинт 5x36	4
	10	334933-П29	Гайка	4
	11	4320Х-1801008-10	Кронштейн правый	1
	12	201453-П29	Болт М8-6gx14	8
	13	252135-П2	Шайба 8Т	8
	14	331472-П29	Болт М10x25	2
	15	252136-П2	Шайба 10.ОТ	2
	16	375-1802270-Б	Крышка верхнего люка РК	1
	17	375-1801043	Скоба подъема РК	1
	18	375-1802268-Б	Прокладка уплотнительная крышки	1
	19	375-1802278	Пробка МК24x1,5	1
	20	338765	Пробка К 3/8"	1
	21	4320Я5-1801017	Кронштейн левый	1
	22	332560-П29	Болт М14-45	2
	23	252138-П2	Шайба 14.ОТ	2
	24	250558-П29	Гайка М14-6Н	2
	25	375-1802285	Пробка магнитная	1

## 2.6 Первичный вал раздаточной коробки

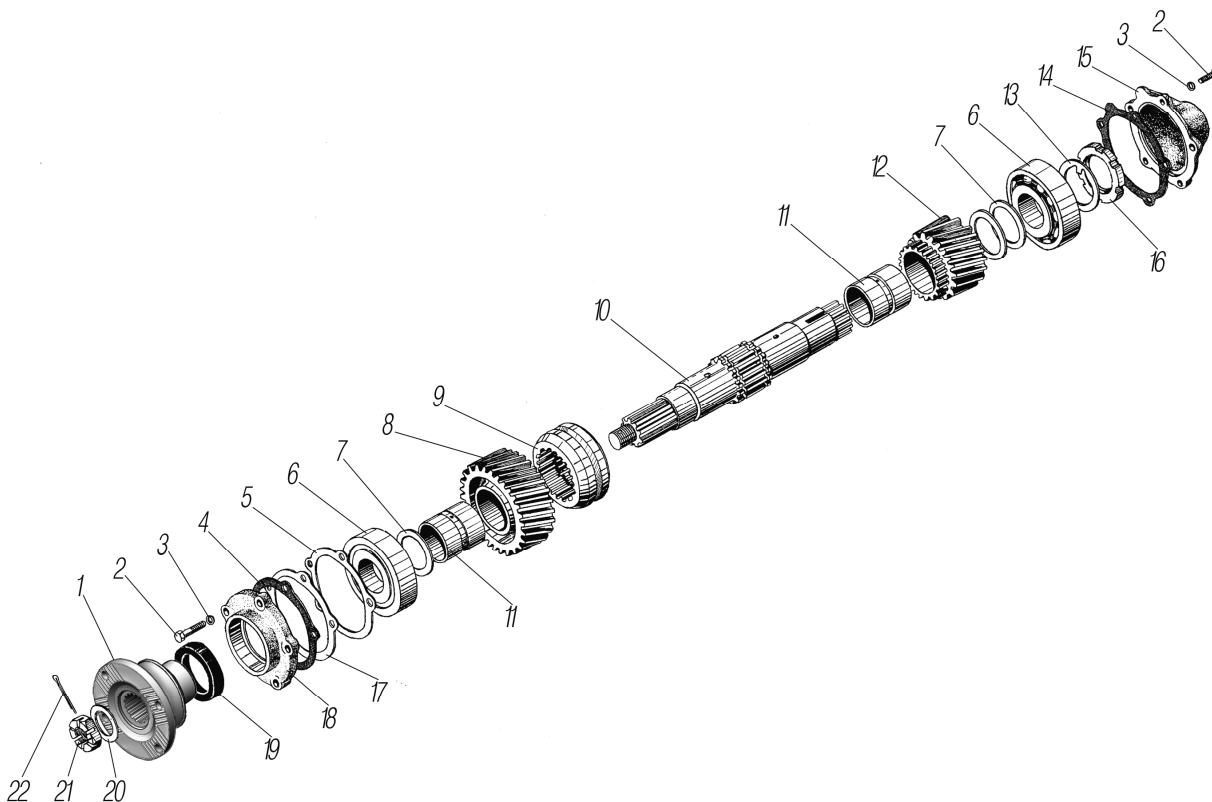


Рисунок 2.6

1	2	3	4	5
2.6	1	6361ЯХ-2502134* <sup>1</sup>	Фланец среднего моста	1
	2	331473-П29	Болт	10
	3	252136-П2	Шайба 10.ОТ	10
	4	375-1802049	Прокладка уплотнительная крышки	1
	5	375-1802031-Б	Прокладка регулировочная 0,25мм	4*
	6	7312А	Подшипник роликовый	2
	7	375-1802043-Б	Шайба опорная шестерни	3
	8	4322-1802036	Шестерня высшей передачи	1
	9	4320-1802039	Каретка переключения передач	1
	10	375-1802023-В	Вал первичный	1
	11	375-1802037-Г	Втулка шестерен	1
	12	375-1802041-Б2	Шестерня низшей передачи	1
	13	4320-1802073	Шайба стопорная	1
	14	5920-1802029	Прокладка крышки заднего подшипника	1
	15	4320-1802031* <sup>2</sup>	Крышка заднего подшипника	1
	16	4320-1802072-01	Гайка подшипника	1
	17	375-1802032-Б	Прокладка регулировочная 0,1мм	10*
	18	375-1802027-01	Крышка передняя подшипника	1
	19	РТ 864176-02	Манжета 70х92	1
	20	336432-П29	Шайба 31	1
	21	335033-П29	Гайка М30х1,5	1
	22	258084-П29	Шплинт 6,3х45	1

\* По потребности

\*<sup>1</sup> Допускается замена на 6361ЯХ-2502134-01

\*<sup>2</sup> Для автомобиля без лебедки.

## 2.7 Промежуточный вал раздаточной коробки и привод спидометра

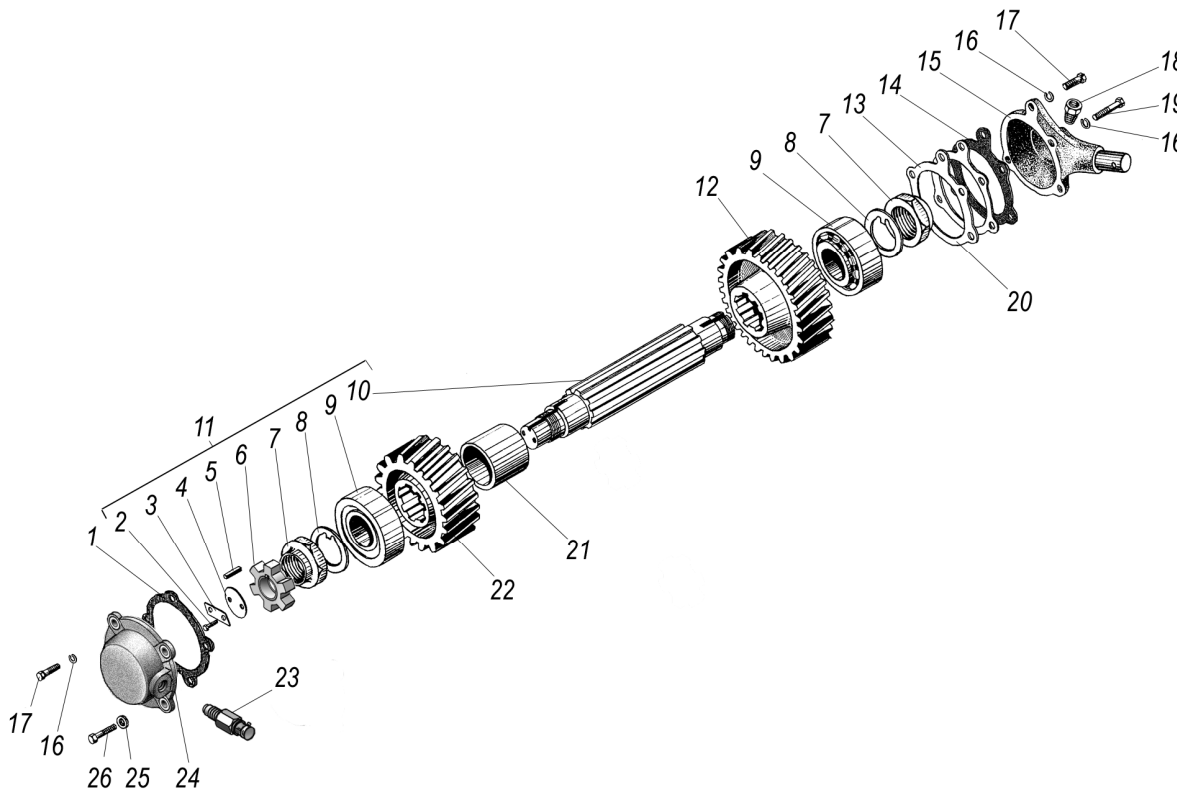


Рисунок 2.7

1	2	3	4	5
2.7	1	375-1802103-В	Прокладка крышки	1
	2	201475-П29	Болт М8х1-6gx18	2
	3	375-102063-Б	Пластина стопорная	1
	4	375-1802084	Шайба упорная	1
	5	375-1802081-Б	Шпонка ведущей шестерни	1
	6	4320Я5-3802033	Звездочка привода спидометра	1
	7	4320-1802197	Гайка подшипника	2
	8	4320-1802086	Шайба упорная	2
	9	6-7610-А	Подшипник роликовый	2
	10	375-1802085-Б	Вал промежуточный	1
	11	4320-1802084	Вал промежуточный в сборе	1
	12	375-1802090-Б	Шестерня низшей передачи	1
	13	375-1802105-Б	Прокладка толщиной 0,1мм	8*
	14	375-1802108	Прокладка	1
	15	375-1802107	Крышка подшипника задняя	1
	16	252136-П2	Шайба 10.0Т	8
	17	331473-П29	Болт М10-6gx30	7
	18	298429	Сапун	1
	19	200319-П29	Болт М10-6gx50	1
	20	375-1802104-Б	Прокладка толщиной 0,25мм	12*
	21	375-1802061-02	Втулка распорная	1
	22	4322-1802088	Шестерня высшей передачи	1
	23	ПД 8093-1* <sup>1</sup>	Датчик импульсов	1
	24	4320Я5-1802098	Крышка переднего подшипника	1
	25	375-1802123	Прокладка	1
	26	331578-П29	Болт М10х32	1

\* По потребности

\*<sup>1</sup> Допускается замена на 2159.20102301-датчик скорости

### 2.8 Вал привода переднего моста и дифференциал раздаточной коробки

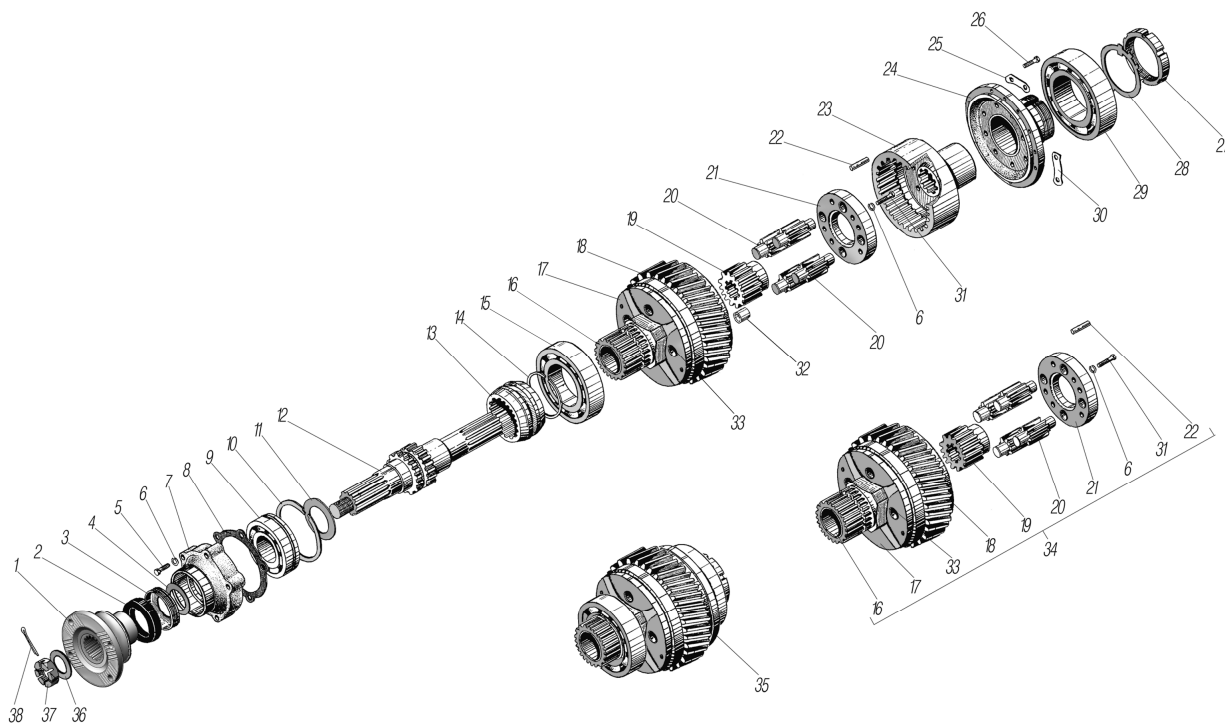


Рисунок 2.8

1	2	3	4	5
2.8	1	6361ЯХ-2402134	Фланец заднего моста	1
	2	РТ 864176-02	Манжета в сборе	2
	3	375-1802051-01	Шайба упорная	1
	4	375-1802038	Шайба упорная	1
	5	200319-П29	Болт М10-6х50	5
	6	252136-П2	Шайба 10.0Т	15
	7	4320Х-1802246	Крышка подшипника	1
	8	375-1802235-Б	Прокладка крышки подшипника	1
	9	50311А	Подшипник шариковый	1
	10	375-1802216	Кольцо стопорное	1
	11	375-1802251	Шайба упорная	1
	12	4320-1802110	Вал привода переднего моста	1
	13	375-1802148-Б	Муфта блокировки	1
	14	375-1802166	Кольцо стопорное	1
	15	218	Подшипник шариковый	1
	16	375-1802169	Втулка	1
	17	375-1802161-10	Обойма передняя	1
	18	375-1802189-10	Шестерня нижнего вала	1
	19	375-1802112-Б	Шестерня солнечная	1
	20	375-1802158-Б	Сателлит	4
	21	3751802164-В	Шайба	1
	22	337563	Штифт 12х30	4
	23	375-1802190-Б	Шестерня коронная	1
	24	375-1802176	Обойма задняя в сборе	1
	25	375-1802170	Пластина стопорная	1
	26	331505	М10х25	12
	27	375-1802258	Гайка подшипника	1
	28	375-1802057	Шайба замочная	1
	29	220А	Подшипник шариковый	1
	30	375-1802168	Пластина стопорная	5
	31	201498-П29	М10-6х28	2
	32	375-1802171	Втулка	8
	33	375-1802160-10	Обойма передняя в сборе	1
	34	375-1802155	Обойма дифференциала с шестерней нижнего вала	1
	35	375-1802150-01	Дифференциал раздаточной коробки	1
	36	336432	Шайба	1
	37	335033-П29	Гайка прорезная	1
	38	258084	Шплинт 6,3х45	1

### 2.9 Вал привода заднего моста раздаточной коробки

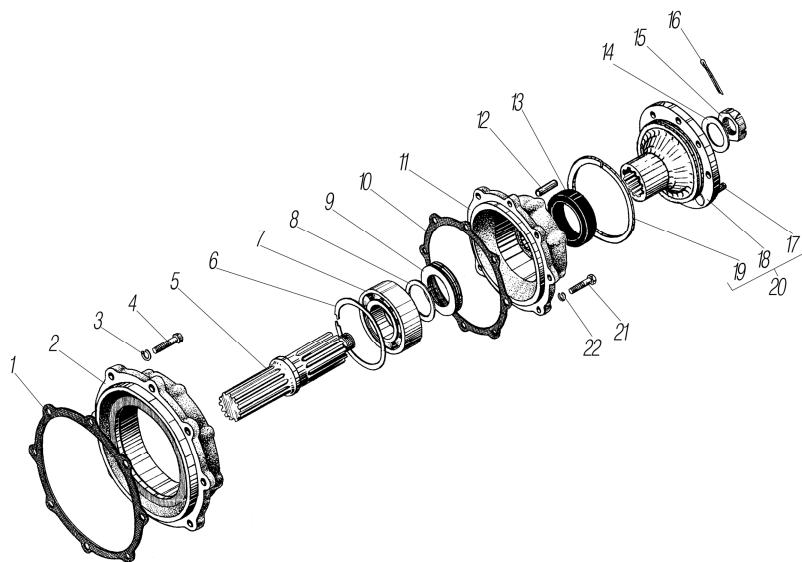


Рисунок 2.9

1	2	3	4	5
2.9	1	375-1802195-Б	Прокладка картера	1
	2	4320X-1802194	Картер заднего подшипника	1
	3	252137-П2	Шайба 12.ОТ	8
	4	201543-П29	Болт М12-6gx38	8
	5	375-1802186-В	Вал привода переднего моста	1
	6	375-1802216	Кольцо стопорное	2
	7	311А	Подшипник шариковый	1
	8	375-1802038	Шайба упорная	1
	9	375-1802030-01	Кольцо маслосгонное	1
	10	375-1802196-Б	Прокладка крышки подшипника	1
	11	4320X-1802213	Крышка подшипника	1
	12	337570-П29	Штифт 12x25	2
	13	РТ 864176-02	Манжета 70x92	1
	14	336432	Шайба 31	1
	15	335033-П29	Гайка М30x1,5	2
	16	258084-П29	Шплинт 6,3x45	2
	17	4320-1802228	Болт	4
	18	4320-1802214	Фланец задний	1
	19	4320-1802229	Шайба	1
	20	4320-1802211	Фланец задний в сборе	1
	21	331473-П29	Болт М10x32	8
	22	252136-П2	Шайба 10.ОТ	8

### 2.10 Управление и механизм переключения раздаточной коробки

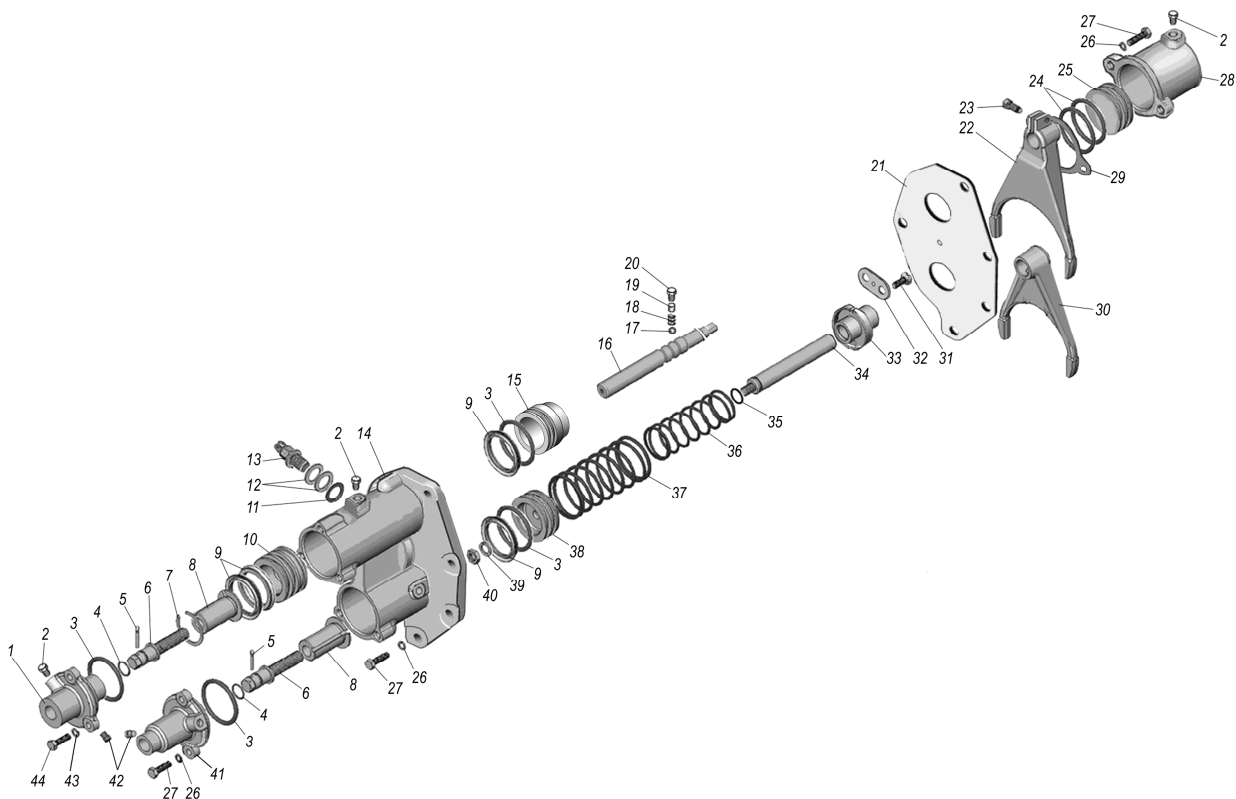


Рисунок 2.10

1	2	3	4	5
2.10	1	5323-1803208	Крышка механизма	1
	2	262541-П29	Пробка КГ1/8"	4
	3	055-065-58-2-2	Кольцо	4
	4	016-020-25-2-2	Кольцо	2



1	2	3	4	5
2.10	5	258068-П29	Шплинт 5x32	2
	6	5323-1803033	Болт	2
	7	5323-1803027	Кольцо стопорное	1
	8	5323-1803026	Втулка	2
	9	5323-1803226	Манжета	4
	10	4320П2-1803222	Поршень нейтрالي	1
	11	4322-3721063	Прокладка	2
	12	44201-1804131	Прокладка регулировочная	14*
	13	ВК403А-3716000	Выключатель света заднего хода	2
	14	4320П2-1803201	Корпус механизма переключения	1
	15	4320П2-1803202-10	Поршень механизма переключения	1
	16	4320П2-1803022-20	Шток механизма переключения	1
	17	Б11.112-100	Шарик	1
	18	32-0615	Пружина защелки стержня переключения	1
	19	337567	Штифт	1
	20	339299	Пробка	1
	21	4320П2-1803233	Прокладка	1
	22	4320П2-1803020-10	Вилка переключения передач	1
	23	331570	Болт	1
	24	038-046-46-2-2	Кольцо	2
	25	4320П2-1803223	Поршень высшей передачи и нейтрالي	1
	26	252136-П2	Шайба 10.ОТ	9
	27	201498-П29	Болт М10-6gx28	9
	28	4320П2-1803224	Цилиндр механизма включения	1
	29	4320П2-1803225	Прокладка уплотнительная	1
	30	4320П2-1803028-10	Вилка муфты блокировки дифференциала	1
	31	4320-3414081	Винт	2
	32	4320П2- 1803052	Планка механизма переключения	1
	33	4320П2- 1803050	Упор поршня механизма блокировки	1
	34	4320П2-1803195	Шток механизма блокировки	1
	35	018-022-25-2-2	Кольцо	
	36	5323-1803210	Пружина внутренняя	1
	37	5323-1803215	Пружина наружная	1
	38	4320П2-1803202	Поршень механизма переключения	1
	39	252157-П2	Шайба 12.Л	1
	40	250615-П29	Гайка М12x1,25-6Н	1
	41	4320П2-1803219	Крышка механизма	1
	42	339693-П29	Штифт	2
	43	252135-П2	Шайба 8.Т	3
	44	201460-П29	Болт М8-6gx3	3

\* По потребности

## 2.11 Установка управления раздаточной коробкой

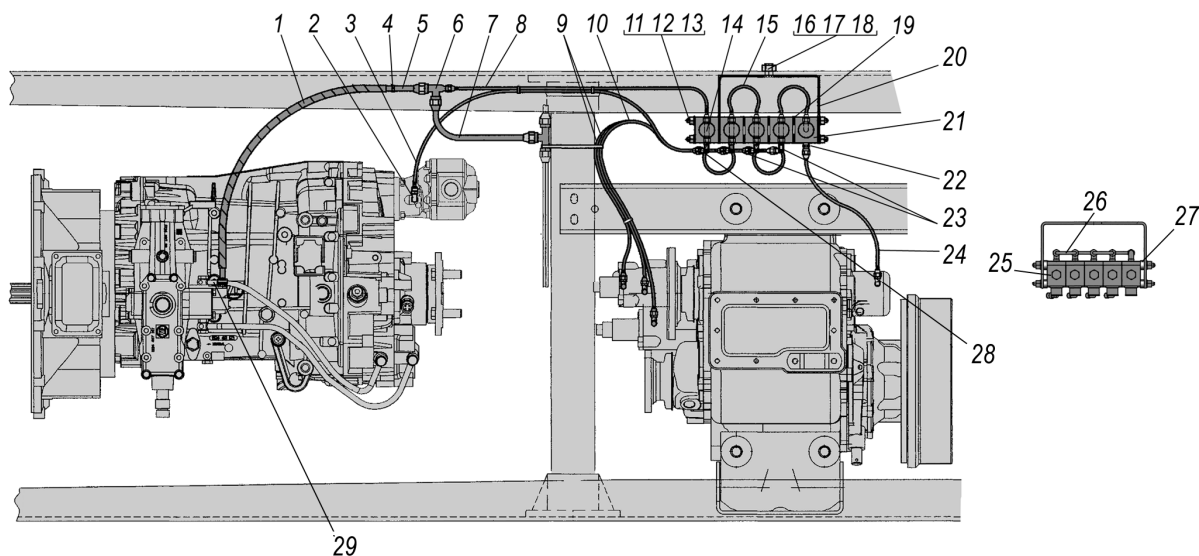


Рисунок 2.11

1	2	3	4	5
2.11	1	4320Я5-1803398	Лента защитная	1
	2	DS6510 6-M12x1,5-S* <sup>1</sup>	Фитинг прямой	1
	3	4320Я5-1803386	Трубка воздуховодная 6	1
	4	25310* <sup>2</sup>	Хомут	7
	5	4320Я5-1803392	Трубка воздуховодная 10	1
	6	337759	Тройник	1
	7	4320Я5-1803390	Трубка воздуховодная 10	1
	8	4320Я5-1803388	Трубка воздуховодная 5	1
	9	4320Я5-1803380	Трубка воздуховодная 5	2
	10	4320Я5-1803382	Трубка воздуховодная 5	1
	11	4320П2-1803396	Шпилька	2
	12	250510-П29	Гайка М8-6Н	4
	13	252135-П29	Шайба 8Т	4
	14	339690	Тройник ввертный	4
	15*	4320Я7-1803320	Трубка воздуховодная	4
	16	55571-2402066	Болт М16x1,5	2
	17	250561-П29	Гайка М16x1,5-6Н	2
	18	252139-П2	Шайба 16	2
	19*	252038-П29	Шайба 8	12
	20	4320П2-1803360	Кронштейн	1
	21*	7Д3.254.022	Клапан электромагнитный КЭБ-420	5
	22	339200-П29	Штуцер	1
	23	339520-П29	Угольник ввертный	8
	24	4320Я5-1803384	Трубка воздуховодная 5	1
	25*	КЭМ 10Д	Клапан электромагнитный	5
	26*	4320П2-1803320	Трубка воздуховодная	4
	27*	4320П2-1803272	Втулка проставочная	4
	28	95006-02	Фитинг угловой	1
	29	DS6510 10-M12x1,5-S* <sup>3</sup>	Фитинг прямой	1

\* Допускается замена комплектно поз. 15;19;21 на поз. 25;26;27

\*<sup>1</sup> Допускается замена на 800 060401215

\*<sup>2</sup> Допускается замена на 2108-3401228

\*<sup>3</sup> Допускается замена на 800 100801215

## 2.12 Карданная передача на шасси

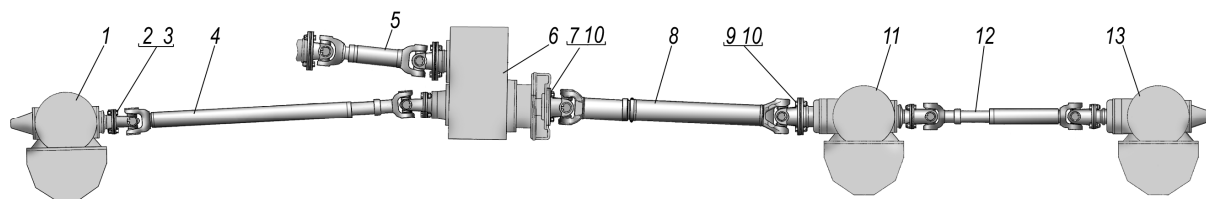


Рисунок 2.12

1	2	3	4	5
2.12	1	4320ЯХ-2300010-03* <sup>1</sup>	Мост передний с АБС	1
	2	251647/00	Гайка М12х1,25	16
	3	870026	Болт М12х1,25-6gx45	16
	4	6361ЯХ-2203010	Вал карданный переднего моста в сборе	1
	5	4320-2202010-20	Вал карданный промежуточный в сборе	1
	6	4320М-1800018-60* <sup>2</sup>	Коробка раздаточная	1
	7	252138-П2	Шайба 14ОТ	4
	8	6361ЯХ-2205010	Вал карданный среднего моста в сборе	1
	9	1/13943/31	Болт М14х1,5-6gx45	12
	10	251648/00	Гайка М14х1,5	16
	11	4320ЯХ-2500010-13* <sup>3</sup>	Мост средний	1
	12	6361ЯХ-2201010	Вал карданный заднего моста в сборе	1
	13	4320ЯХ-2400010-14* <sup>4</sup>	Мост задний с АБС	1

\*<sup>1</sup> Допускается замена на 4320Я5-2300010

\*<sup>2</sup> Допускается замена на 4320Я5-1800018

\*<sup>3</sup> Допускается замена на 4320Я5-2500010

\*<sup>4</sup> Допускается замена на 4320Я5-2400010

## 2.13 Вал карданный заднего (переднего, среднего) моста

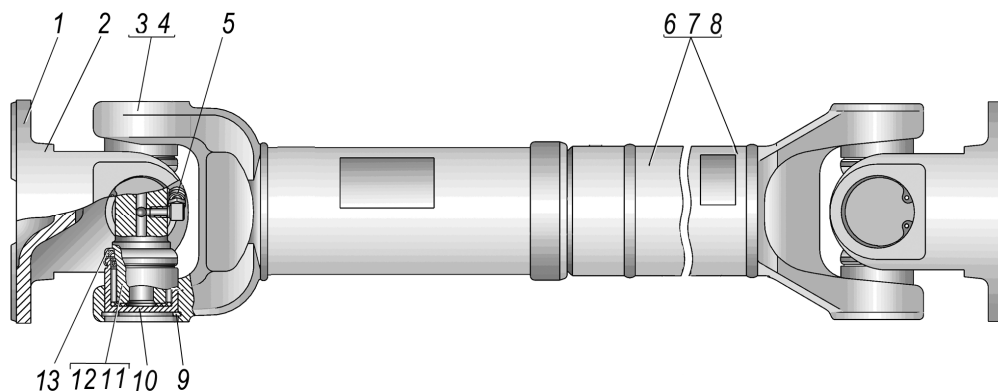


Рисунок 2.13

1	2	3	4	5
2.13	1	53205-2201023-21* <sup>1</sup> * <sup>2</sup>	Фланец-вилка	4
	2	53205-2205023-22* <sup>3</sup>	Фланец-вилка	2
	3	53205-2201047-10* <sup>1</sup> * <sup>2</sup>	Вилка скользящая	2
	4	53205-2201047-20* <sup>3</sup>	Вилка скользящая	1
	5	24-2904142	Колпачок пресс-масленки	8
	6	6361ЯХ-2201015* <sup>1</sup>	Вал карданный (сварка)	1
	7	6361ЯХ-2203015* <sup>2</sup>	Вал карданный (сварка)	1
	8	63655-2203015* <sup>3</sup>	Вал карданный (сварка)	1

1	2	3	4	5
2.13	9	53205-2205040	Кольцо стопорное	*
		53205-2205041	Кольцо стопорное	*
		53205-2205042	Кольцо стопорное	*
		53205-2205043	Кольцо стопорное	*
		53205-2205044	Кольцо стопорное	*
		53205-2205045	Кольцо стопорное	*
		53205-2205046	Кольцо стопорное	*
		53205-2205047	Кольцо стопорное	*
		10	804707A1C10	Подшипник игольчатый
	11	53205-2201026-10* <sup>1</sup> * <sup>2</sup>	Крестовина	4
	12	53205-2205026-10* <sup>3</sup>	Крестовина	2
	13	53205-2205036	Уплотнение торцевое	32

\* По потребности

\*<sup>1</sup> Для карданного вала заднего моста

\*<sup>2</sup> Для карданного вала переднего моста

\*<sup>3</sup> Для карданного вала среднего моста

#### 2.14 Картер переднего моста

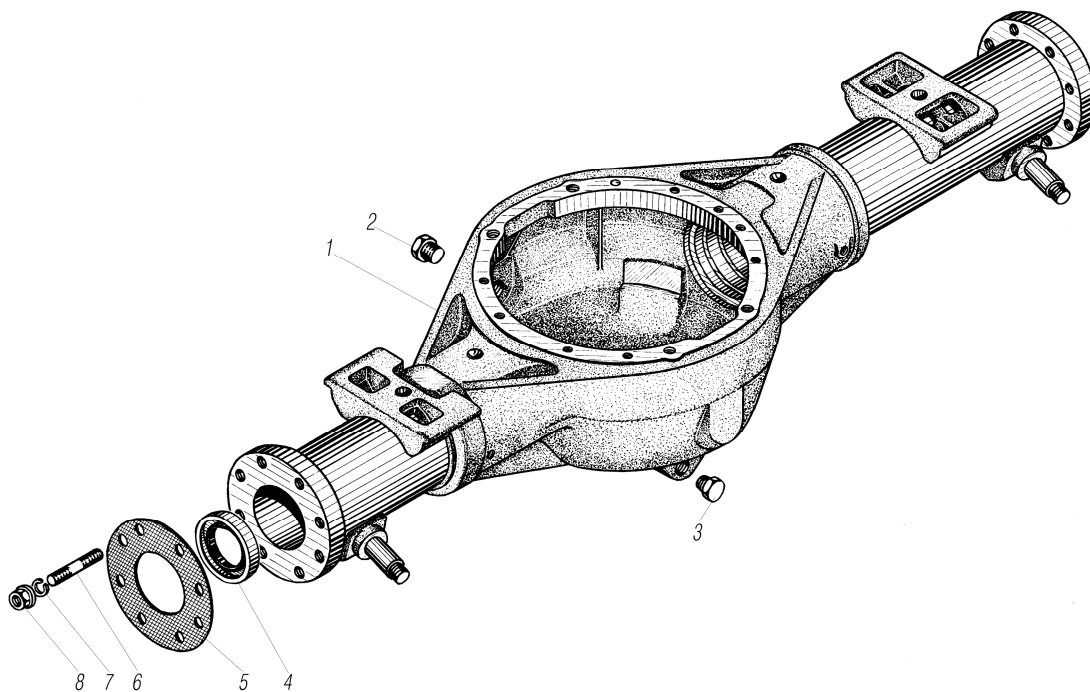


Рисунок 2.14

1	2	3	4	5
2.14	1	5557-2301010	Картер переднего моста в сборе	1
	2	375-1802278	Пробка 2-2МК24.А12.Ц6хр	1
	3	375-1802285	Пробка магнитная	1
	4	4320-2301077	Манжета полуоси	2
	5	6361X-2301055	Прокладка шаровой опоры	2
	6	333675-П29	Шпилька М18х1,5х71х23	22
	7	252140-П2	Шайба 18. ОТ	22
	8	334842	Гайка М18х1,5	22

## 2.15 Передний мост

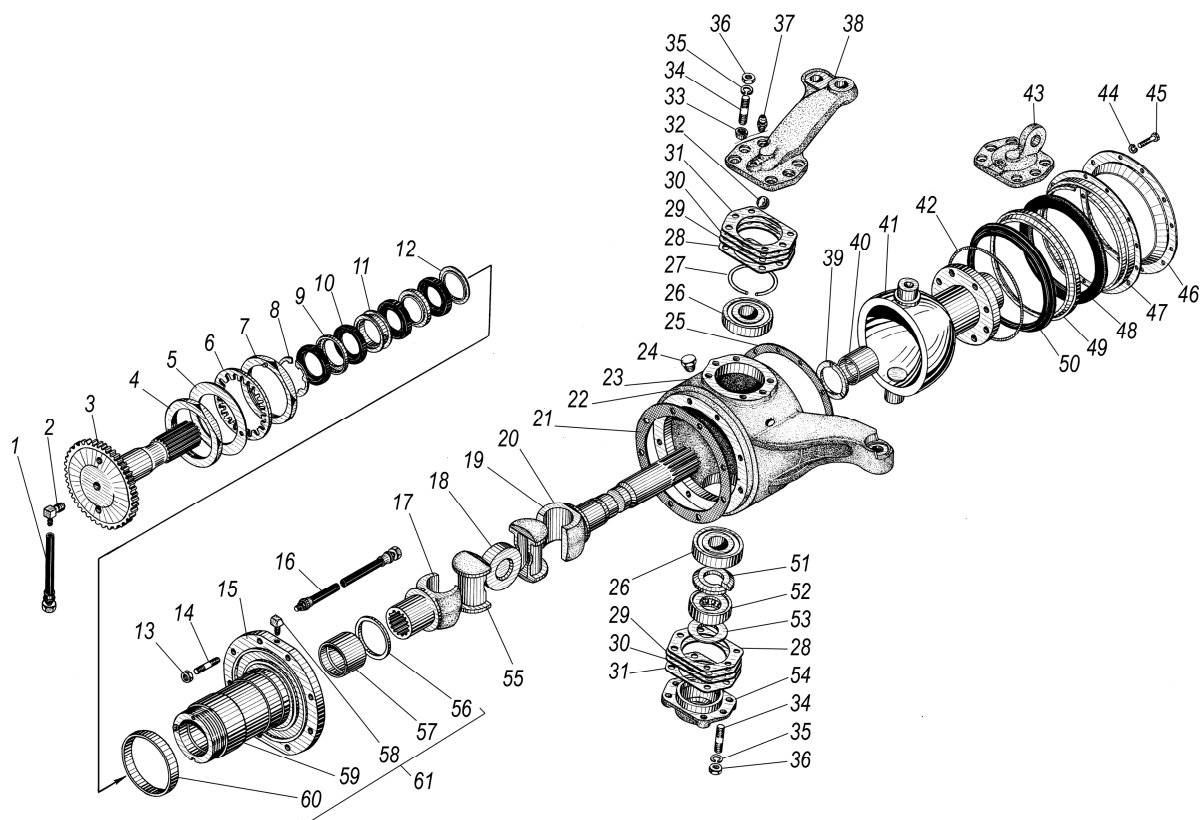


Рисунок 2.15

1	2	3	4	5
2.15	1	375-4225073-02	Шланг гибкий в сборе	2
	2	375-3124094	Угольник подвода воздуха	2
	3	5557-2303065	Полуось передняя	2
	4	375-3103081-Г	Контргайка подшипников колеса	2
	5	375-3103080-Б	Шайба стопорная	2
	6	375-3103079-01	Шайба замочная гайки	2
	7	4320-3103076	Гайка подшипника колеса в сборе	2
	8	375-2303067-А	Кольцо стопорное	2
	9	375-4224020-01	Обойма сальника	4
	10	375-4224017-03	Манжета в сборе	8
	11	375-3124013	Кольцо распорное	2
	12	375-4224081	Обойма	4
	13	251649	Гайка 16x1,5-6Н	24
	14	333681	Шпилька М16x1,5x46x23	24
	15	55571-3103042	Отражатель	2
	16	375-4225077	Шланг	2
	17	5557X-2303072	Вилка наружной полуоси	2
	18	5557-2303075	Диск шарнира	2
	19	5557-2303070-10	Полуось внутренняя правая	1
	20	5557-2303071-10	Полуось внутренняя левая	1
	21	55571-2304052-01	Прокладка цапфы	2
	22	6361-2304030	Корпус поворотного кулака правый	1
	23	6361-2304031	Корпус поворотного кулака левый	1
	24	375-1802278	Пробка 2-2 МК24А12 Цб.хр	2
	25	375-2304098-01	Прокладка сальника	2
	26	12309	Подшипник роликовый	4
	27	5557-2304071	Кольцо	2
	28	55571-2304074	Прокладка 0,15мм	*

1	2	3	4	5
2.15	29	55571-2304075	Прокладка 0,1мм	*
	30	55571-2304076	Прокладка 0,22 мм	*
	31	55571-2304077	Прокладка 0,5 мм	*
	32	Б26.988-100	Шарик	2
	33	5557-2304082	Втулка разжимная	12
	34	333677	Шпилька М18х1,5х43х29	20
	35	252140-П2	Шайба 18.0Т	20
	36	250563-П29	Гайка М18х1,5-6Н	20
	37	264035-П29	Масленка 2.3.45	2
	38	6361-2304100	Рычаг поворотного кулака	1
	39	375-2301037	Шайба полуоси упорная	2
	40	375-2301036	Втулка шаровой опоры	2
	41	6361-2304013	Опора шаровая	2
	42	375-2304094	Пружина сальника	2
	43	55571-2304037-02	Крышка верхняя	1
	44	252135-П2	Шайба 8Т	24
	45	201475-П29	Болт М8х1-6gx18	24
	46	55571-2304097	Крышка сальника	2
	47	375-2304092-В	Обойма сальника	2
	48	55571-2304096	Кольцо уплотнительное	2
	49	375-2304095-Б	Кольцо распорное	2
	50	375-2304093-Б1	Манжета сальника	2
	51	5557-2304067	Кольцо дистанционное	2
	52	108710	Подшипник шариковый	2
	53	5557-2304073-10	Шайба шкворня	2
	54	55571-2304033	Крышка подшипника	2
	55	5557-2303074	Кулак шарнира	2
	56	375-2304087	Шайба опорная	2
	57	375-2304088	Втулка цапфы	2
	58	375-4225053-Б	Штуцер подвода воздуха	2
	59	55571-2304084-01	Цапфа поворотная	2
	60	4320-2304085	Кольцо сальника	2
	61	6361-2304080	Цапфа поворотная в сборе	2

\*По потребности

### 2.16 Картер заднего (среднего) моста

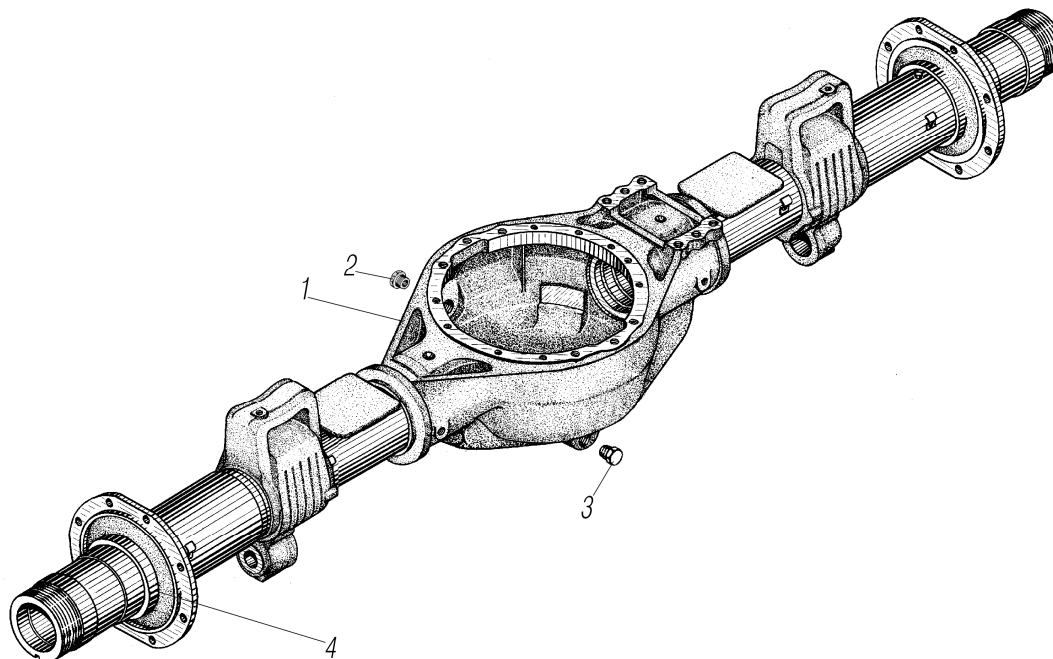


Рисунок 2.16

1	2	3	4	5
2.16	1	55571-2401010	Картер заднего (среднего) моста в сборе	2
	2	375-1802278	Пробка 2-2МК24.А12.Цб.хр	2
	3	375-1802285	Пробка магнитная	2
	4	4320-2304085	Кольцо сальника	4

### 2.17 Редуктор главной передачи

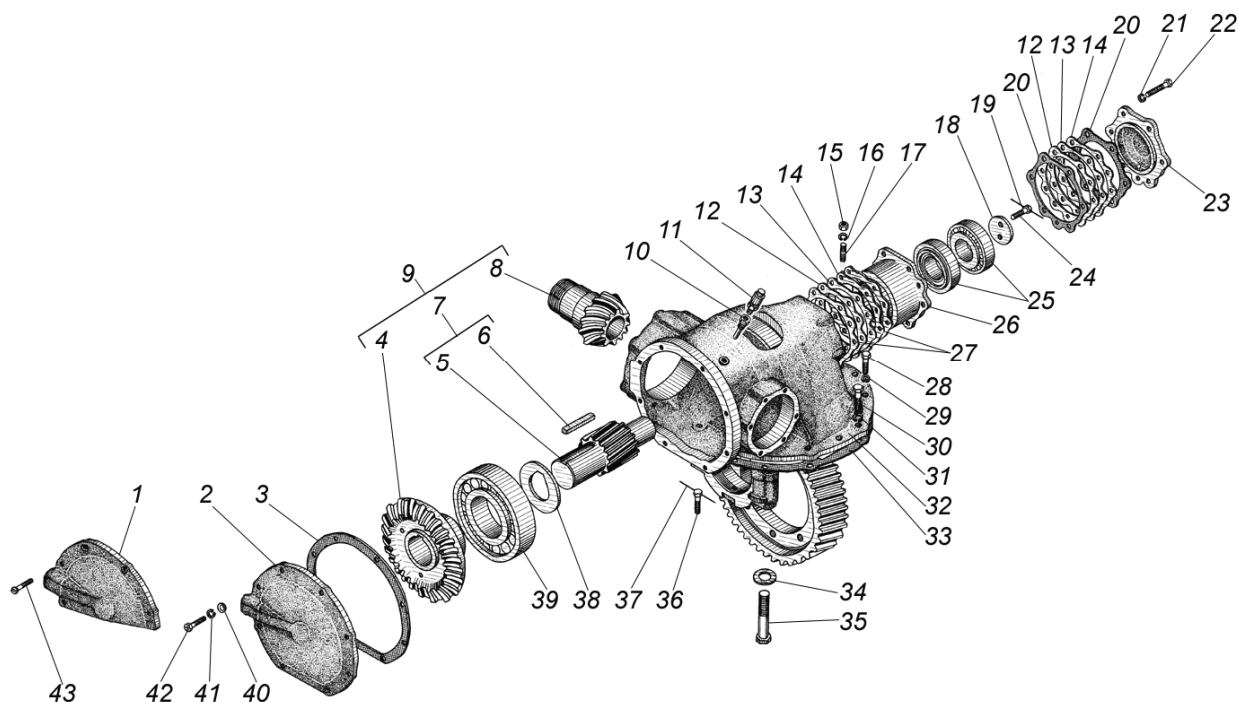


Рисунок 2.17

1	2	3	4	5
2.17	1	4320X-2302145-01* <sup>1</sup>	Крышка картера в сборе	1
	2	4320X-2402145-01* <sup>3*2</sup>	Крышка картера в сборе	2
	3	636106-2402146	Прокладка крышки	3
	4	4320X-2402061	Шестерня ведомая коническая	3
	5	4320X-2402110* <sup>4</sup>	Шестерня ведущая цилиндрическая	3
	6	375-2402108	Шпонка призматическая	3
	7	4320X-2402105* <sup>5</sup>	Шестерня в сборе	3
	8	4320X-2402017* <sup>6</sup>	Шестерня ведущая коническая	3
	9	4320X-2402009	Шестерни редуктора (комплект)	3,ч
	10	4320X-4212072	Пробка герметизации мостов в сборе	3
	11	298430	Сапун	3
	12	375-2402126	Прокладка толщиной 0,22 мм	*
	13	375-2402127	Прокладка толщиной 0,1 мм	*
	14	375-2402128	Прокладка толщиной 0,15 мм	*
	15	250559-П29	Гайка М14х1,5-6Н	6
	16	252138-П2	Шайба 14.ОТ	6
	17	333581-П29	Шпилька М14х1,5х43х20	6
	18	375-2402109-10	Шайба прижимная	3
	19	258280-П	Шплинт 1,6х150	3
	20	375-2402043	Прокладка крышки	6
	21	252137-П2	Шайба 12.ОТ	18
	22	331970-П29	Болт М12х40	18
	23	375-2402135	Крышка стакана	3

1	2	3	4	5
2.17	24	331950-П29	Болт М12х30	6
	25	7310А	Подшипник роликовый конический	6
	26	375-2402124	Стакан подшипника	3
	27	375-2402129	Прокладка стакана подшипника	6
	28	55571-2402066	Болт М16Х1,5х34	15
	29	252139-П2	Шайба 16.0Т	15
	30	332762-П29	Болт М18х1,5х36	18
	31	252140-П2	Шайба 18.0Т	18
	32	4320Х-2402015* <sup>1</sup> * <sup>2</sup> * <sup>3</sup>	Картер редуктора в сборе	3
	33	55571-2402142	Прокладка картера	3
	34	375-2402047-11	Шайба	12
	35	332905- П	Болт М20х100	12
	36	55571-2402067	Болт М16х1,5х34	6
	37	258286-П29	Шплинт 1,6х300	3
	38	4320Х-2402065	Шайба опорная	3
	39	12318КМ	Подшипник роликовый	3
	40	252006-П29	Шайба 10	22
	41	252136-П2	Шайба 10.0Т	22
	42	331504-П29	Болт М10х30	22
	43	221720-П29* <sup>1</sup>	Винт М10-6gx22	2

\* По потребности

\*<sup>1</sup> Для переднего моста

\*<sup>2</sup> Для среднего моста

\*<sup>3</sup> Для заднего моста

\*<sup>4</sup> Допускается замена на 4320Я5-2402110 (i=5,62) или на 4320ЯХ-2402110 (i=6,77) (поставляется в комплекте см. рисунок 2.19, 2.20)

\*<sup>5</sup> Допускается замена на 4320Я5-2402105 (i=5,62) или на 4320ЯХ-2402105 (i=6,77) (поставляется в комплекте см. рисунок 2.19, 2.20)

\*<sup>6</sup> См. рисунок 2.18

### 2.18 Проходной вал редуктора главной передачи

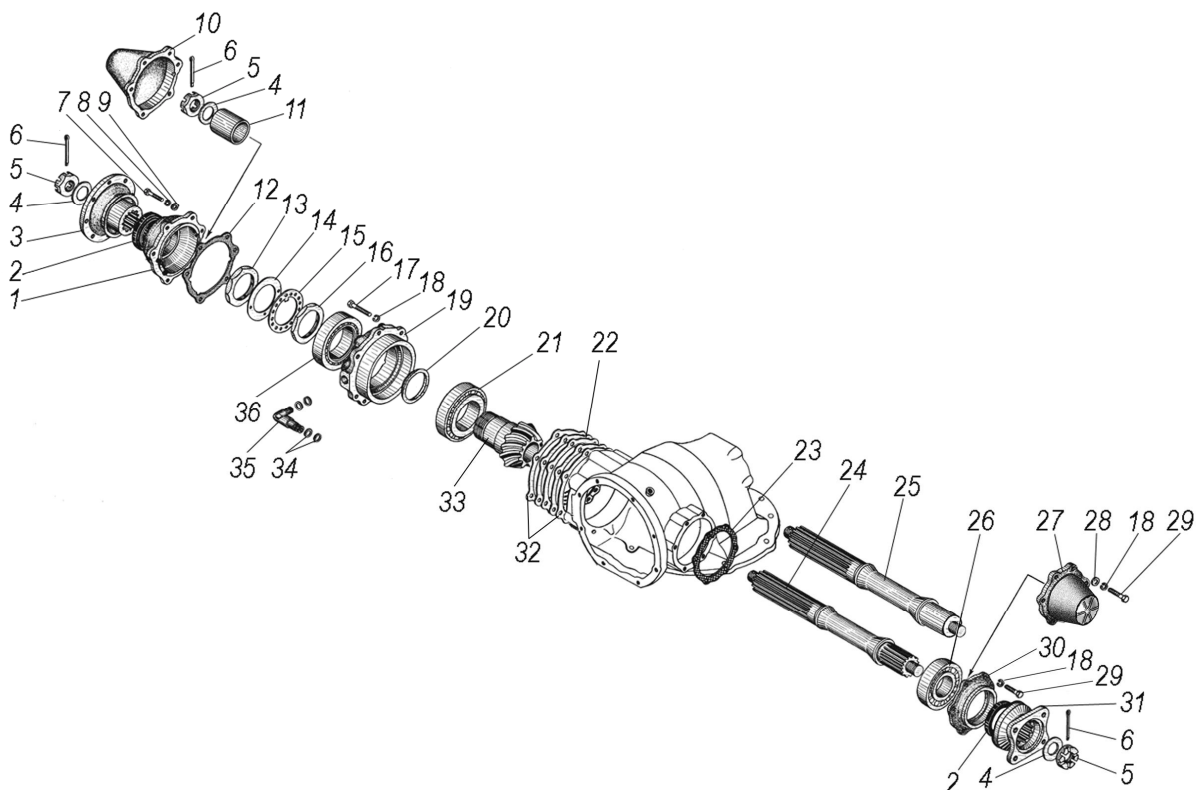


Рисунок 2.18



1	2	3	4	5	
2.18	1	4320-2402051-10* <sup>1</sup> * <sup>3</sup>	Крышка передних подшипников	2	
	2	PT864176-02	Манжета 70x92x12x16	4	
	3	6361ЯХ-2502134* <sup>1</sup>	Фланец	1	
	4	336432-П	Шайба 31	5	
	5	335033-П29	Гайка М30x1,5	5	
	6	258084-П	Шплинт 6,3x45	5	
	7	201459-П29	Болт М8-6gx28	18	
	8	252135-П2	Шайба 8Г	18	
	9	252005-П29	Шайба 8	18	
	10	4320-2302051-10* <sup>2</sup>	Крышка передних подшипников	1	
	11	375- 2302042* <sup>2</sup>	Втулка распорная	1	
	12	4320-2402038-10	Прокладка крышки	3	
	13	4320-2502077	Гайка регулировочная	3	
	14	4320-2502078	Шайба отгибная	3	
	15	4320-2502079	Шайба стопорная	3	
	16	4320-2502075	Гайка регулировочная	3	
	17	331970-П29	Болт М12x40	18	
	18	252137-П2	Шайба 12.ОТ	24	
	19	4320-2402049-10	Стакан подшипников	3	
	20		Шайбы регулировочные толщиной:	*	
			4320-2502053-01	14,00 мм	
			4320-2502055-01	14,05 мм	
			4320-2502056-01	14,10 мм	
			4320-2502057-01	14,15 мм	
			4320-2502058-01	14,20 мм	
			4320-2502059-01	14,25 мм	
			4320-2502065-01	14,30 мм	
			4320-2502066-01	14,35 мм	
			4320-2502069-01	14,40 мм	
			4320-2502074-01	14,45 мм	
		4320-2502080	14,50 мм		
		4320-2502081	14,55 мм		
		4320-2502082	14,60 мм		
		4320-2502083	14,65 мм		
		4320-2502084	14,70 мм		
		4320-2502085	14,75 мм		
		4320-2502086	14,80 мм		
		4320-2502087	14,85 мм		
		4320-2502088	14,90 мм		
		4320-2502089	14,95 мм		
		4320-2502090	15,00 мм		
		4320-2502091	15,05 мм		
		4320-2502092	15,10 мм		
		4320-2502093	15,15 мм		
		4320-2502094	15,20 мм		
		4320-2502095	15,25 мм		
		4320-2502096	15,30 мм		
		4320-2502097	15,35 мм		
		4320-2502098	15,40 мм		
	21	7516А	Подшипник роликовый конический	3	
	22		Прокладки регулировочные толщиной:	*	
		4320-2402034	0,22 мм		
		4320-2402035	0,1 мм		
		4320-2402036	0,15 мм		
	23	375-2402039	Прокладка крышки	3	
	24	4320Х-2502022* <sup>1</sup> * <sup>2</sup>	Вал ведущей шестерни	2	
	25	4320Х-2402040-01* <sup>3</sup>	Вал ведущей шестерни	1	
	26	12311К1М	Подшипник роликовый радиальный	3	
	27	375-2402048-А* <sup>3</sup>	Крышка заднего подшипника	1	
	28	252007-П29	Шайба 12	5	
	29	331969-П29	Болт М12x32	18	
	30	4320-2502048* <sup>1</sup> * <sup>2</sup>	Крышка заднего подшипника	2	

1	2	3	4	5
2.18	31	6361ЯХ-2402134* <sup>2</sup> * <sup>3</sup>	Фланец заднего моста	3
	32	375-2402038-01	Прокладка	6
	33	4320Х-2402017* <sup>4</sup>	Шестерня ведущая коническая	3
	34	018-022-25-2-2	Кольцо уплотнительное	12
	35	4320-2402147	Штуцер маслоподводящий	1
	36	6-7515А	Подшипник роликовый конический	3

\* По потребности

\*<sup>1</sup> Для среднего моста

\*<sup>2</sup> Для переднего моста

\*<sup>3</sup> Для заднего моста

\*<sup>4</sup> См. рисунок 2.17

## 2.19 Дифференциал переднего моста

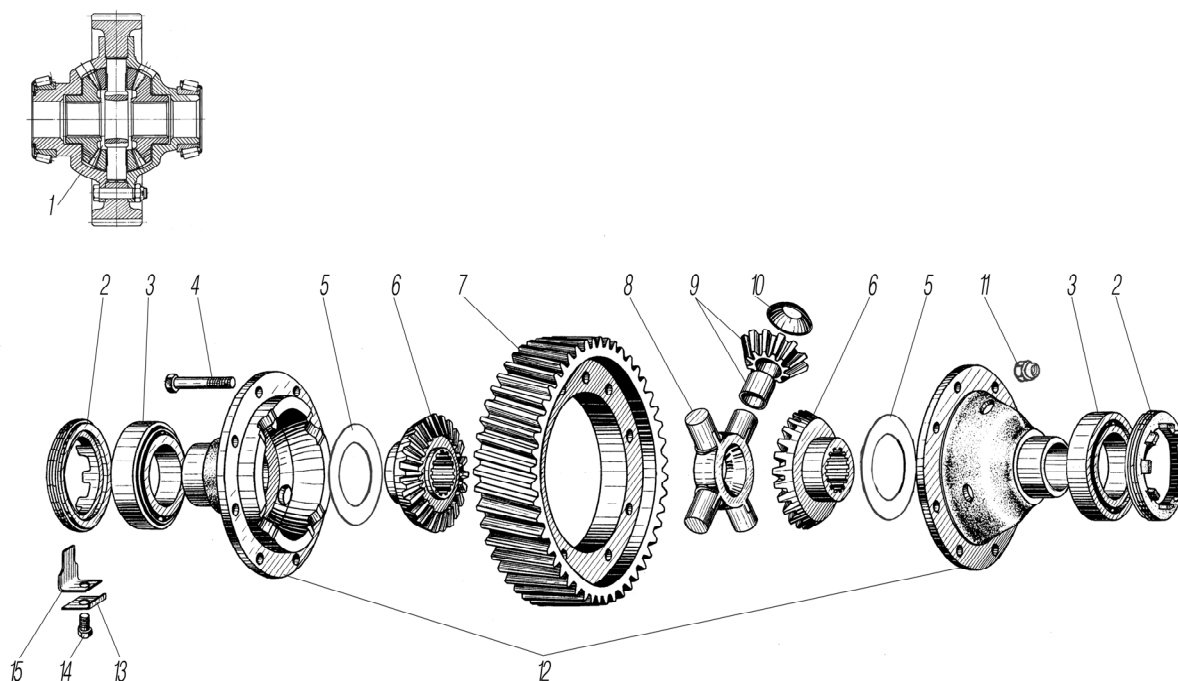


Рисунок 2.19

1	2	3	4	5
2.19	1	4320Х-2403010* <sup>1</sup>	Дифференциал в сборе	1
	2	4320Х-2403040	Гайка регулировочная	2
	3	6-7515	Подшипник роликовый конический	2
	4	332710-П	Болт М16х1,5-6gx68	8
	5	4320-2403051	Шайба опорная	2
	6	375-2403050-20	Шестерня полуоси	2
	7	4320Х-2402120* <sup>2</sup>	Шестерня ведомая цилиндрическая	1
	8	375-2403060	Крестовина дифференциала	1
	9	375-2403055-20	Сателлит дифференциала в сборе	4
	10	375-2403058	Шайба сателлита опорная	4
	11	251649	Гайка М16х1,5-6Н	8
	12	375-2403022	Чашки дифференциала (комплект)	1
	13	375-2403043	Шайба замковая	2
	14	201534-П29	Болт М12-6gx16	2
	15	375-2403042	Пластина стопорная	2

\*<sup>1</sup> Допускается замена на 4320Я5-2403010 (i=5,62) или на 4320ЯХ-2403010 (i=6,77) (поставляется в комплекте см. рисунок 2.17)

\*<sup>2</sup> Допускается замена на 4320Я5-2402120 (i=5,62) или на 4320ЯХ-2402120 (i=6,77) (поставляется в комплекте с шестерней см. рисунок 2.17)

## 2.20 Дифференциал и полуоси среднего и заднего моста

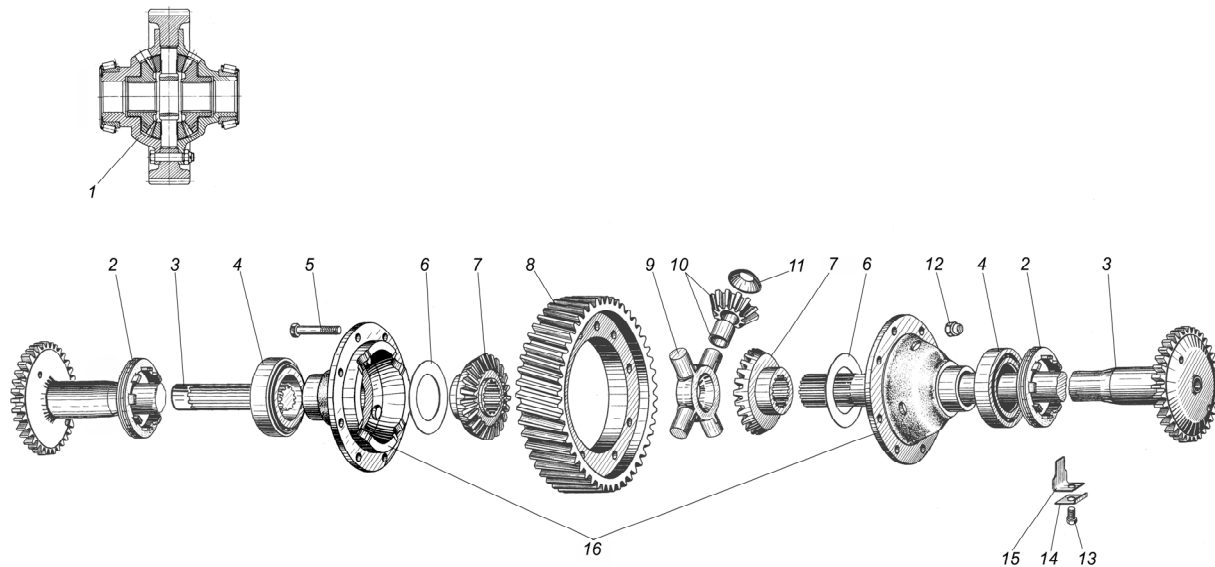


Рисунок 2.20

1	2	3	4	5
2.20	1	4320X-2403010* <sup>1</sup>	Дифференциал в сборе	2
	2	4320X-2403040	Гайка регулировочная	4
	3	375-2403070-11	Полуось задняя	4
	4	6-7515A	Подшипник роликовый конический	4
	5	332710-П	Болт М16х1,5х68	16
	6	4320-2403051	Шайба опорная	4
	7	375-2403050-20	Шестерня полуоси	4
	8	4320X-2402120* <sup>2</sup>	Шестерня ведомая цилиндрическая	2
	9	375-2403060	Крестовина дифференциала	2
	10	375-2403055-20	Сателлит дифференциала в сборе	8
	11	375-2403058	Шайба сателлита опорная	8
	12	251649	Гайка М16х1,5	16
	13	201534-П29	Болт М12-6gx16	4
	14	375-2403043	Шайба замковая	4
	15	375-2403042	Пластина стопорная	4
	16	375-2403022	Чашки дифференциала (комплект)	2

\*<sup>1</sup> Допускается замена на 4320Я5-2403010 (i=5,62) или на 4320ЯХ-2403010 (i=6,77) (поставляется в комплекте см. рисунок 2.17)

\*<sup>2</sup> Допускается замена на 4320Я5-2402120 (i=5,62) или на 4320ЯХ-2402120 (i=6,77) (поставляется комплекте с шестерней см. рисунок 2.17)

## 3 ХОДОВАЯ ЧАСТЬ

### 3.1 Буксирный прибор и ЗЗУ

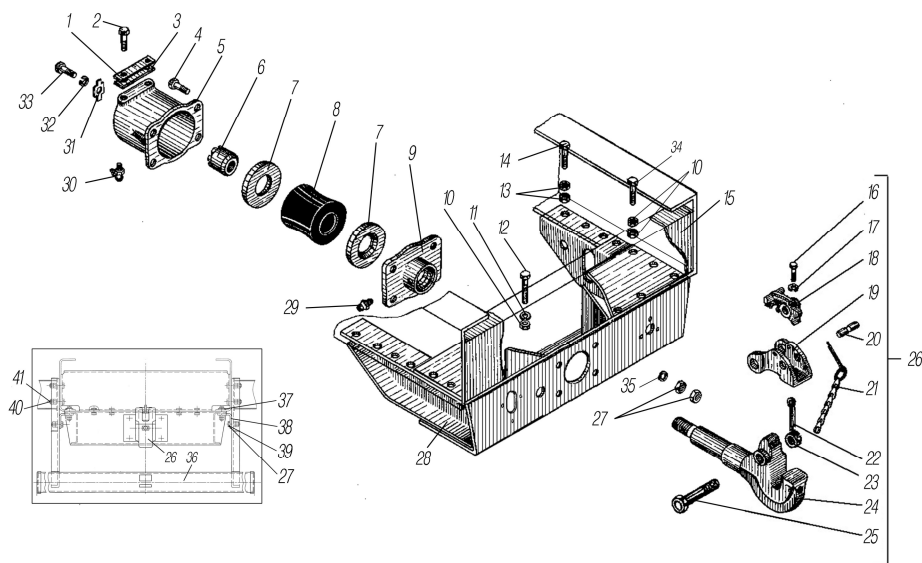


Рисунок 3.1

1	2	3	4	5
3.1	1	5557-2707247	Пластина стопорная	2
	2	330021-П29	Болт М14х29	4
	3	5557-2707246	Пластина	2
	4	200866-П29	Болт М16-6gx70	4
	5	4320-2707234	Корпус буксирного прибора	1
	6	5323-2707235	Гайка буксирного прибора	1
	7	4320-2707254	Кольцо нажимное	2
	8	4320-2707253-01* <sup>1</sup>	Буфер	1
	9	4320-2707233	Втулка буксирного прибора	1
	10	250558-П29	Гайка М14-6Н	16
	11	252138-П2	Шайба 14.ОТ	4
	12	201586-П29	Болт М14-6ex32	4
	13	250559-П29	Гайка М14х1,5-6Н	16
	14	330019-П29	Болт М14х1,5х50	8
	15	4320-2801198	Поперечина N6	1
	16	201460-П29	Болт М8х1,25-6ex30	1
	17	252135-П2	Шайба 8Т	1
	18	375-2805017	Собачка защелки буксирного крюка	1
	19	375-2805016-А3	Защелка буксирного крюка	1
	20	375-2805020-10	Ось собачки буксирного крюка	1
	21	375-2805022	Цепочка	1
	22	258069-П	Шплинт 5х36	1
	23	251035-П	Гайка М24х2-6Н	1
	24	5323-2707214	Крюк буксирного прибора	1
	25	5323-2805021	Палец защелки с гайкой	1
	26	5323-2707212	Крюк буксирного прибора в сборе	1
	27	250560-П29	Гайка М16-6Н	20
	28	5557-2707228	Поперечина буксирного прибора в сборе	1
	29	264020-П29	Масленка 1.3.01	1
	30	264040-П29	Масленка 2.3.90.01	1
	31	5323-2707236	Пластина стопорная	1
	32	252136-П2	Шайба 10.ОТ	1
	33	201496-П29	Болт М10-6gx22	1
	34	201594-П29	Болт М14х55	6

1	2	3	4	5
3.1	35	336052-П29	Шайба	4
	36	4320-2809010	Устройство заднее защитное	1
	37	375-2805044	Пластина	2
	38	4320-2809030	Уголок	2
	39	332685	Болт М16х42	6
	40	250561-П29	Гайка М16х1,5-6Н	16
	41	332736-П29	Болт М16х1,5-6х60	8

\*<sup>1</sup> Допускается замена на 4320-2707253

### 3.2 Установка боковых защитных устройств

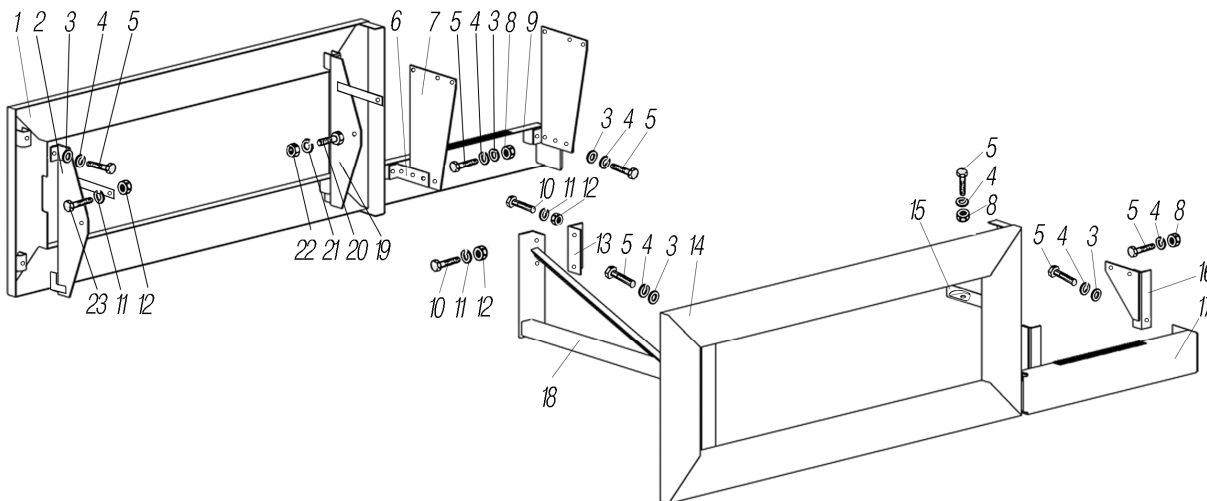


Рисунок 3.2

1	2	3	4	5
3.2	1	4320Я5-3932003	Устройство боковое защитное левое	1
	2	4320Ф-3932097	Пластина соединительная	1
	3	252038-П29	Шайба 8	12
	4	252135-П2	Шайба 8Т	18
	5	201457-П29	Болт М8-6х22	18
	6	4320Ф-3932075	Уголок	2
	7	4320Ф-3932103	Кронштейн	2
	8	250510-П29	Гайка М8-6Н	10
	9	4320Ф-3932004	Устройство боковое защитное левое переднее	1
	10	201544-П29	Болт М12-6х40	4
	11	252137-П2	Шайба 120Т	6
	12	250514-П29	Гайка М12-6Н	6
	13	4320Ф-3932077	Угольник соединительный	1
	14	4320Я5-3932062	Устройство боковое защитное правое	1
	15	4320Ф-3932018	Кронштейн передний	1
	16	4320Ф-3932076	Кронштейн	2
	17	4320Ф-3932005	Устройство боковое защитное правое переднее	
	18	4320Ф-3932030	Кронштейн	1
	19	4320Ф-3932096	Пластина соединительная	1
	20	201497-П29	Болт М10-6х25	2
	21	252136-П2	Шайба 10 ОТ	2
	22	250512-П29	Гайка М10-6Н	2
	23	201538-П29	Болт М12-6х25	2

### 3.3 Передний буфер и буксирные крюки

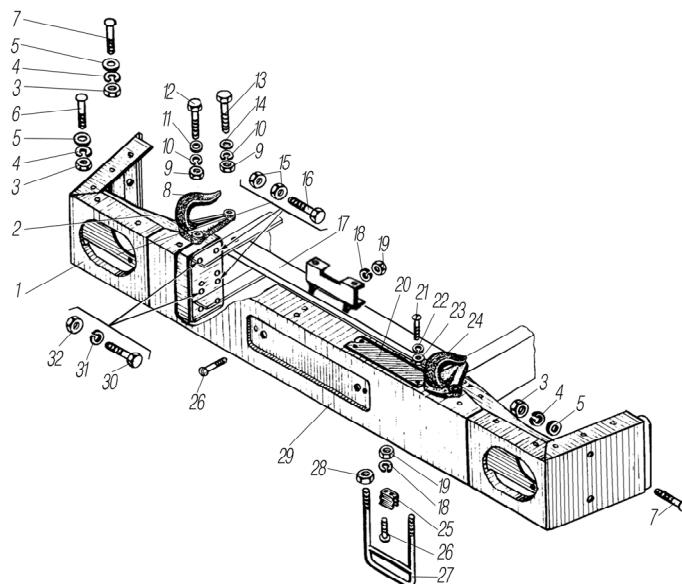


Рисунок 3.3

1	2	3	4	5
3.3	1	5557-2803023-01	Буфер передний боковой	2
	2	5557X-2803017	Кронштейн	2
	3	250510-П29	Гайка М8-6Н	18
	4	252135-П2	Шайба 8Т	18
	5	252038-П29	Шайба 8	18
	6	210381-П29	Болт М8-6gx30	4
	7	210380-П29	Болт М8-6gx25	14
	8	4320-2806016	Крюк буксирный правый	1
	9	250563-П29	Гайка М18x1,5-6Н	6
	10	252140-П2	Шайба 18.ОТ	6
	11	4320-2806038	Шайба	4
	12	332791	Болт М18x1,5-6gx65	4
	13	332756-П29	Болт М18x1,5-6gx65	2
	14	252018-П29	Шайба 18	2
	15	250561-П29	Гайка М16x1,5	8
	16	332702-П29	Болт М16x1,5-6gx55	4
	17	4320X-2801080-10	Поперечина №1 рамы	1
	18	252134-П2	Шайба 6Т	4
	19	250508-П29	Гайка М6-6Н	4
	20	4320-2803046	Площадка буфера	2
	21	220079-П29	Винт М5-6gx14	8
	22	252153-П2	Шайба 5Л	8
	23	250464-П29	Гайка М5-6Н	8
	24	4320-2806017	Крюк буксирный левый	1
	25	375-2803018	Защелка подножки	1
	26	220105-П29	Винт М6-6gx16	4
	27	5557-2803110-10	Подножка	1
	28	250558-П29	Гайка М14-6Н	2
	29	5557-2803011-10	Буфер передний центральный	1
	30	330009-П29	Болт М14x1,5-6gx39	4
	31	252138-П2	Шайба 14.ОТ	4
	32	250559-П29	Гайка М14x1,5-6Н	4

### 3.4 Рама

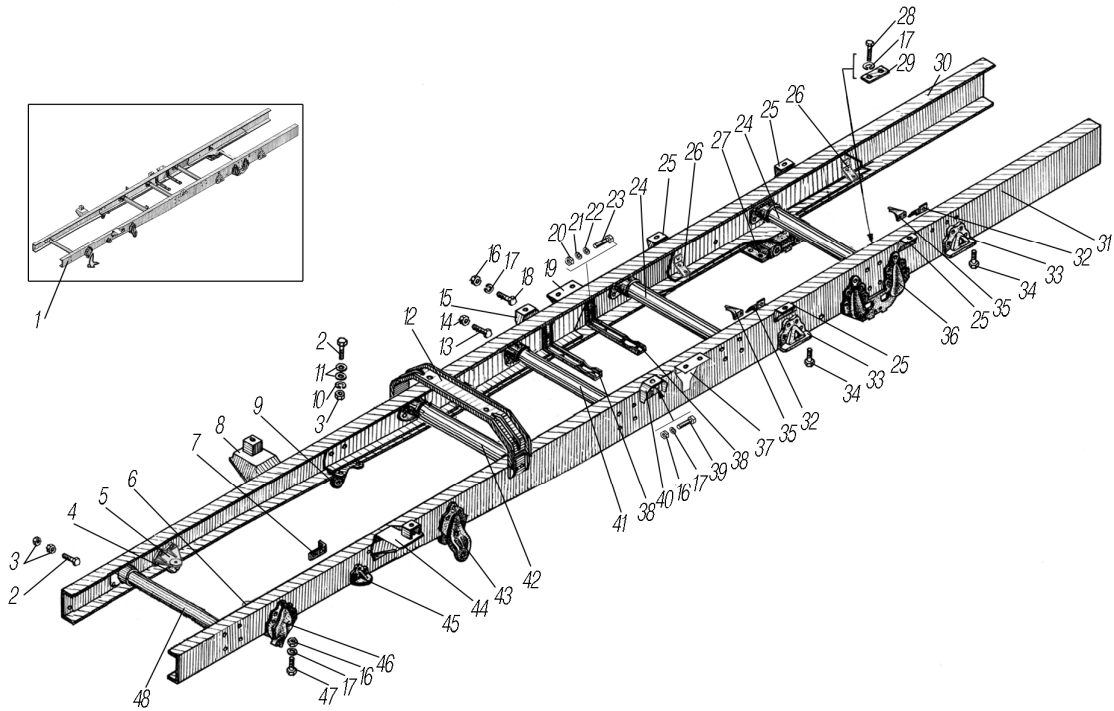


Рисунок 3.4

1	2	3	4	5
3.4	1	55571E-2800010	Рама в сборе	1
	2	332702-П29	Болт М16х1,5-6ех55	8
	3	250561-П29	Гайка М16х1,5-6Н	4
	4	4320-2902444	Кронштейн передней рессоры передний правый	1
	5	4320Я5-1001012* <sup>1</sup>	Кронштейн передней опоры двигателя нижний правый	1
	6	4320Я5-1001013* <sup>1</sup>	Кронштейн передней опоры двигателя нижний левый	1
	7	375-3506098	Угольник крепления гибкого шланга	1
	8	4320Я5-2905534	Кронштейн амортизатора со скобой правый	1
	9	4320-2902442	Кронштейн передней рессоры задний правый	1
	10	252139-П2	Шайба 16.ОТ	4
	11	336047-П29	Шайба	8
	12	4320Я5-2801136	Опора кабины задняя	1
	13	332572-П29	Болт М14х1,5	1
	14	251648-П29	Гайка М14х1,5-6Н	1
	15	55571-8601130	Кронштейн правый	1
	16	250558-П29	Гайка М14-6Н	6
	17	252138-П2	Шайба 14.ОТ	14
	18	201594-П29	Болт М14-6ех55	1
	19	55571-8601040	Кронштейн	1
	20	250514-П29	Гайка М12-6Н	1
	21	335917-П29	Шайба	1
	22	252137-П2	Шайба 12.ОТ	1
	23	331970-П29	Болт М12-6ех40	1
	24	4320У2-2801174	Поперечина дополнительная №1	2
	25	55571-8601095	Кронштейн	4
	26	5323РХ-4712139	Кронштейн	2
	27	55571-2918154	Кронштейн балансира задней подвески правый	1
	28	330020-П29	Болт М14-6ех35	8
	29	375-2918156	Пластина	4

1	2	3	4	5
3.4	30	55571E-2801020	Лонжерон рамы правый	1
	31	55571E-2801021	Лонжерон рамы левый	1
	32	5323-4245039	Кронштейн	2
	33	55223-2912612	Кронштейн буфера заднего моста	4
	34	201496-П29	Болт М10-6ех22	16
	35	4320-3506035	Кронштейн тормозного шланга	2
	36	55571-2918155	Кронштейн балансира задней подвески левый	1
	37	55571Я-8601040-10* <sup>2</sup>	Кронштейн надрамника	1
	38	4320-3513029-01	Кронштейн воздушных баллонов	2
	39	201591-П29	Болт М14-6ех45	4
	40	55571-8601131	Кронштейн левый	1
	41	4320Я5-2801152	Поперечина №3 рамы	1
	42	4320Я5-2801100	Поперечина №2 рамы	1
	43	4320-2902443	Кронштейн передней рессоры задний левый	1
	44	4320Я5-2905535	Кронштейн амортизатора со скобой левый	1
	45	375-2902610-Б	Кронштейн буфера передней рессоры	2
	46	4320-2902445	Кронштейн передней рессоры передний левый	1
	47	332560-П29	Болт М14-6ех45	6
48	4320Я5-2801082	Поперечина рамы дополнительная	1	

\*<sup>1</sup> См. рисунок 1.1

\*<sup>2</sup> См. рисунок 1.5

### 3.5 Передняя подвеска

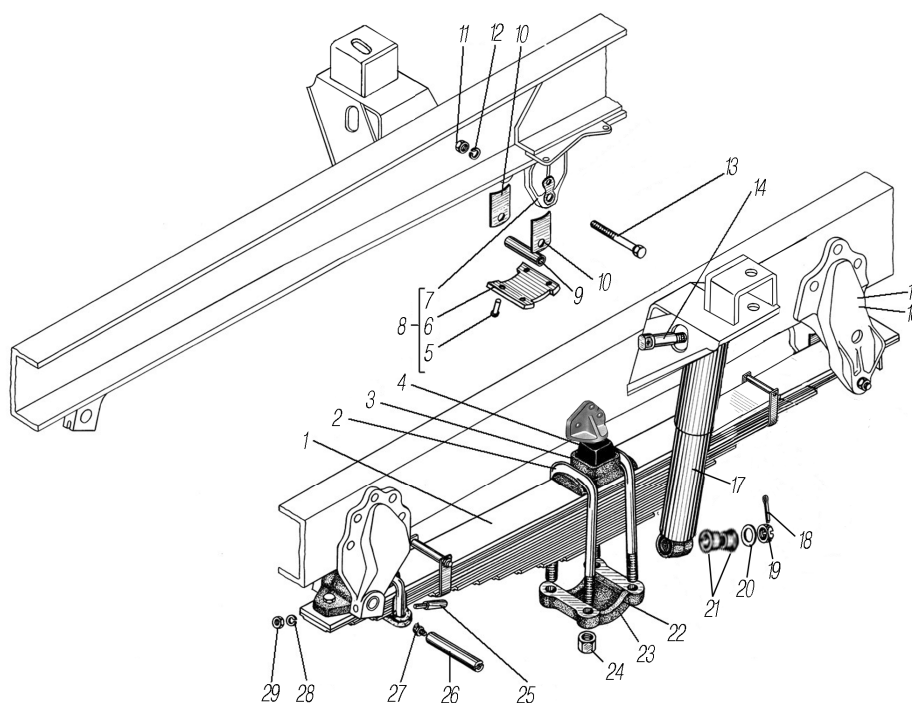


Рисунок 3.5

1	2	3	4	5
3.5	1	55571-2902012-03	Рессора передняя в сборе	2
	3	4320-2902408	Стремянка передней рессоры	4
	2	4320-2902413	Накладка передней рессоры	2
	4	375-2902414*1	Буфер передней рессоры	2
	5	257045-П	Заклепка 10х40	8
	6	375-2902449-20	Вкладыш заднего кронштейна	2
	7	4320-2902446	Кронштейн задний правый	1



1	2	3	4	5
3.5	8	4320-2902442	Кронштейн передней рессоры задний правый в сборе	1
	9	43206-2912448	Втулка распорная	2
	10	375-2902453	Вкладыш боковой	4
	11	250560-П29	Гайка М16-6Н	2
	12	252139-П2	Шайба 16.ОТ	2
	13	332722-П29	Болт	2
	14	338321	Палец амортизатора верхний	2
	15	4320-2902443	Кронштейн передней рессоры задний левый в сборе	1
	16	4320-2902447	Кронштейн задний левый	1
	17	A1-300/475.2905006*2	Амортизатор в сборе	2
	18	258054-П29	Шплинт 4x32	4
	19	6361-2905130	Гайка	4
	20	336448	Шайба	4
	21	5557-2905410	Втулка ушка амортизатора	8
	22	6361X-2301042-01	Хомут правый	1
	23	6361X-2301025-01	Хомут левый	1
	24	334932-П29	Гайка М22	8
	25	375-2902479-01	Клин стопорный	4
	26	375-2902478-В	Палец переднего ушка	2
	27	264040-П29	Масленка 2.3.90.01	2
	28	252136-П2	Шайба 10.ОТ	4
	29	250512-П29	Гайка М10-6Н	4

\*1 Допускается замена на 375-2902414-01

\*2 Допускается замена на 50.5.2905006 или П50.5.2905006

### 3.6 Передняя рессора

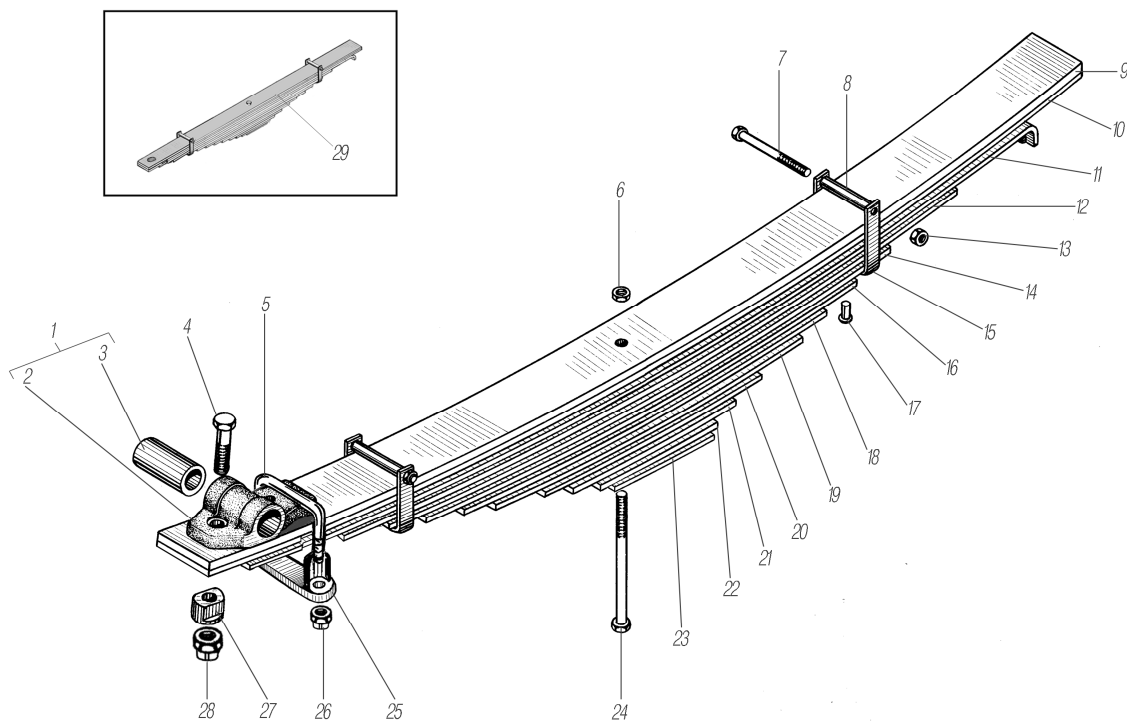


Рисунок 3.6

1	2	3	4	5
3.6	1	4320X-2902015	Ушко с втулкой	2
	2	55224-2902016	Ушко	2
	3	4320X-2902028	Втулка ушка	2

1	2	3	4	5
3.6	4	6364-2902043	Болт	2
	5	4320-2902024	Стремянка ушка	2
	6	250515-П29* <sup>1</sup>	Гайка М12х1,25-6Н	2
	7	200333-П29* <sup>2</sup>	Болт М10-6х120	4
	8	375-2902068	Трубка распорная хомута рессоры	4
	9	4320-2902101	Лист рессоры №1	2
	10	5557-2902102-01	Лист рессоры №2	2
	11	55224-2902103	Лист рессоры №3	2
	12	55224-2902104	Лист рессоры №4	2
	13	250512-П29* <sup>3</sup>	Гайка М10-6Н	4
	14	5557-2902105	Лист рессоры №5	2
	15	5557-2902062-01	Хомут 5-го листа	4
	16	5557-2902106	Лист рессоры №6	2
	17	256869-П* <sup>4</sup>	Заклепка 12х26	4
	18	5557-2902107	Лист рессоры №7	2
	19	5557-2902108	Лист рессоры №8	2
	20	5557-2902109	Лист рессоры №9	2
	21	5557-2902110	Лист рессоры №10	2
	22	5557-2902111	Лист рессоры №11	2
	23	5557-2902020	Лист подкладной	2
	24	4320-2902032	Болт центральной	2
	25	43206-2912025	Накладка ушка	2
	26	251649-П29	Гайка М16х1,5-6Н	4
	27	4320-2902018-10	Втулка	2
	28	853528/00	Гайка М20х1,5	2
	29	55571-2902014-01	Рессора передняя	3/ч

\*<sup>1</sup> Допускается замена на Гайка М12х1,25.6Н.6.016 ГОСТ 5915-70

\*<sup>2</sup> Допускается замена на Болт М10-6х120.68.016 ГОСТ 7798-70

\*<sup>3</sup> Допускается замена на Гайка М10-6Н.6.016 ГОСТ 5915-70

\*<sup>4</sup> Допускается замена на Заклепка 12х26.01 ГОСТ 10299-80

### 3.7 Задняя подвеска

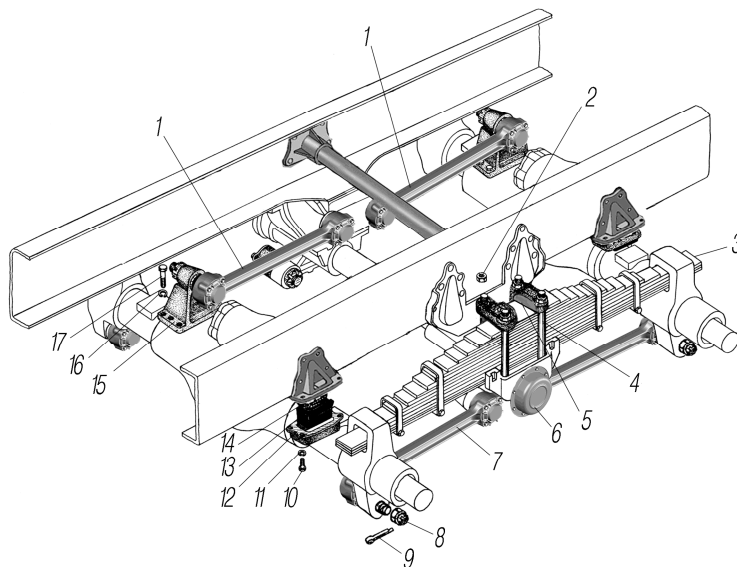


Рисунок 3.7

1	2	3	4	5
3.7	1	640-2919010-01* <sup>1</sup>	Штанга реактивная верхняя в сборе	2
	2	4322-2912410	Гайка стремянки	8
	3	55571X-2912012	Рессора задняя	2
		55571X-2912122	Рессора задняя	3/ч

1	2	3	4	5
3.7	4	55571X-2912408	Стремянка задней рессоры	4
	5	55571X-2912412	Накладка стремянки	4
	6	4320Ф-2918050	Ось задней балансирной подвески в сборе	1
	7	640-2919012-01* <sup>2</sup>	Штанга реактивная нижняя в сборе	4
	8	55571-2919101	Гайка пальца реактивной штанги	12
	9	258085-П29	Шплинт 6,3х50	12
	10	201496-П29	Болт М10-6gx22	16
	11	252136-П2	Шайба 10.ОТ	16
	12	375-2912614-10	Обойма буфера	4
	13	375-2912624-01* <sup>3</sup>	Буфер	4
	14	375-2912636-30	Подкладка буфера	4
	15	4320Я2-2919038	Кронштейн верхней реактивной штанги	2
	16	252140-П2	Шайба 18.ОТ	12
	17	332763-П29	Болт М18х1,5х55	12

\*<sup>1</sup> Допускается замена на 620-2919010, 640-2919010

\*<sup>2</sup> Допускается замена на 620-2919012 или 640-2919012

\*<sup>3</sup> Допускается замена на 375-2912624-02

### 3.8 Задняя рессора

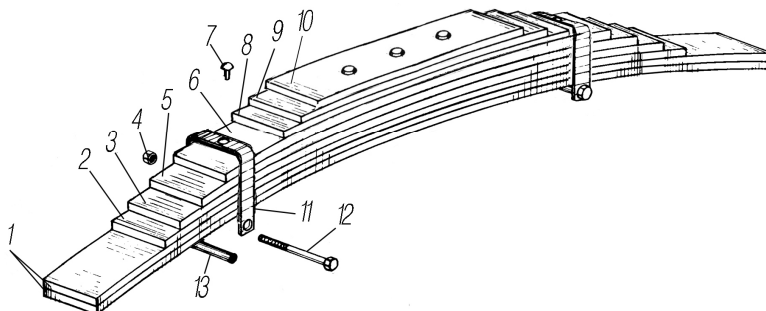


Рисунок 3.8

1	2	3	4	5
3.8	1	55571X-2912101	Лист рессоры №1	4
	2	55571X-2912103	Лист рессоры №3	2
	3	55571X-2912104	Лист рессоры №4	2
	4	250514-П29* <sup>1</sup>	Гайка М12-6Н	4
	5	55571X-2912105	Лист рессоры №5	2
	6	55571X-2912106	Лист рессоры №6	2
	7		Заклепка 12х32.01	4
	8	55571X-2912107	Лист рессоры №7	2
	9	55571X-2912108	Лист рессоры №8	2
	10	55571X-2912109-01	Лист рессоры №9	2
	11	55571X-2912061	Хомут 6-го листа	4
	12	200383-П29* <sup>2</sup>	Болт М12-6gx120	4
	13	5323-2902068	Втулка распорная	4

\*<sup>1</sup> Допускается замена на Гайка М12-6Н.6.016 ГОСТ 5915-70

\*<sup>2</sup> Допускается замена на Болт М12-6gx120.68 ГОСТ 7798-70

### 3.9 Ось балансира задней подвески в сборе с кронштейнами и балансиром

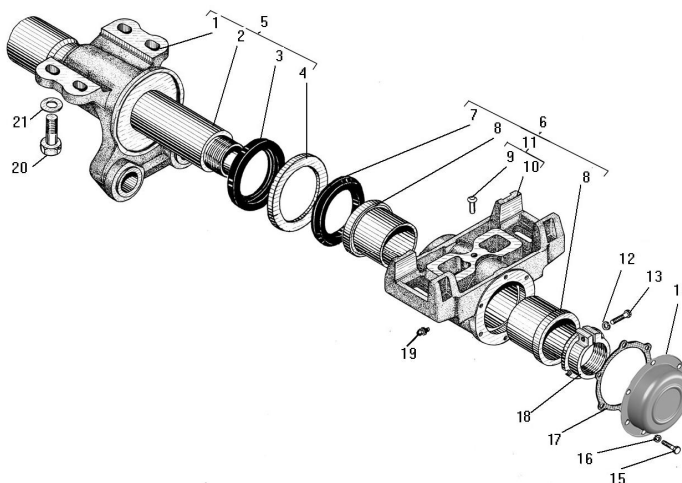


Рисунок 3.9

1	2	3	4	5
3.9	1	4320-2918056	Кронштейн	2
	2	4320Ф-2918053	Ось балансирной подвески	1
	3	864117	Манжета 115x145 с пружиной	2
	4	4322-2918184	Чашка защитная	2
	5	4320Ф-2918052	Ось с кронштейнами в сборе	1
	6	4320Х-2918010	Балансир со втулками в сборе	2
	7	4320Х-2918180* <sup>1</sup>	Кольцо уплотнительное	2
	8	4320Х-2918026	Втулка балансира	4
	9	4322-2918012	Штифт	2
	10	4322-2918020	Балансир	2
	11	6361Х-2918009	Балансир задней подвески со штифтом	2
	12	252136-П2	Шайба 10.ОТ	2
	13	331503	Болт М10х37	2
	14	5557Ф-2918152	Колпак балансира	2
	15	201452-П29	Болт М8-6gx12	12
	16	252155-П2	Шайба 8Л	12
	17	375-2918148	Прокладка уплотнительная	2
	18	375-2918038	Гайка балансира	2
	19	264020-П29	Масленка 1.3.01	2
	20	375-2918158	Болт М24х2-6gx62	8
	21	336440-П29	Шайба 25х45х8	8

\*<sup>1</sup> Допускается замена на 5320-2918180

### 3.10 Реактивная штанга

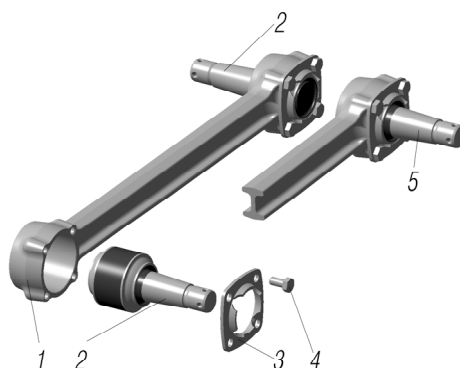


Рисунок 3.10

1	2	3	4	5
3.10	1	640-2919016	Штанга реактивная	6
	2	640-2919026	Шарнир реактивной штанги нижней (с длинным пальцем)	10
	3	630-2919060-02* <sup>1</sup>	Крышка	12
	4	1/55403/21	Болт М12х1,25х25	48
	5	640-2919024	Шарнир реактивной штанги верхней (с коротким пальцем)	2

\*<sup>1</sup> Допускается замена на 630-2919060

### 3.11 Колесо и шина

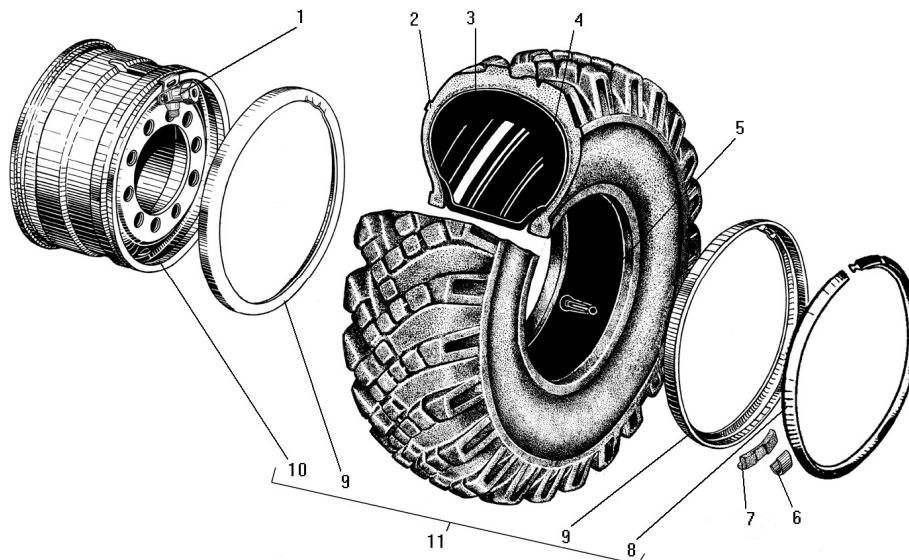


Рисунок 3.11

1	2	3	4	5
3.11	1	375-4224120-Ж	Кран колесный в сборе	7
	2	1200х500-508 мод. ИД-П284 НС16 * <sup>1</sup> (ОШЗ)	Покрышка	7
	3	1200х500-508	Камера	7
	4	475-508	Лента ободная	7
	5	375-3106013-01* <sup>2</sup>	Уплотнитель вентильного паза	7
	6	375-3101305	Пружина	14
	7	4320-3101302	Груз колеса балансировочный	14
	8	654.3101031	Кольцо замочное	7
	9	654.3101027	Кольцо бортовое	14
	10	654.3101015	Основание обода колеса	7
	11	670.3101012* <sup>3</sup>	Колесо дисковое 400Г-508 в сборе	7

\*<sup>1</sup> Допускается замена на 1200х500-508 мод. ИД-П284 НС16 (НКШЗ)

\*<sup>2</sup> Допускается замена на 375-3106013-02

\*<sup>3</sup> Допускается замена на 670.3101012-01, 670.3101012-05 или 669.3101012

### 3.12 Кран колесный

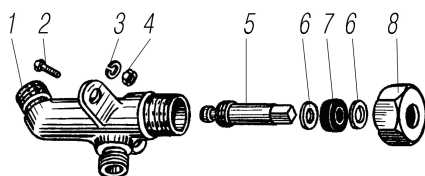


Рисунок 3.12

1	2	3	4	5
3.12	1	375-4224126-Ж	Корпус	7
	2	201420-П29	Болт М6-6х20	14
	3	252134-П2	Шайба 6Т	14
	4	250508-П29	Гайка М6-6Н	14
	5	375-4224129-Г	Клапан в сборе	7
	6	335616-П29	Шайба 8	14
	7	375-4224130-В	Кольцо уплотнительное	7
	8	334928-П29	Гайка М20х1,5	7

### 3.13 Ступица колеса и тормозной барабан

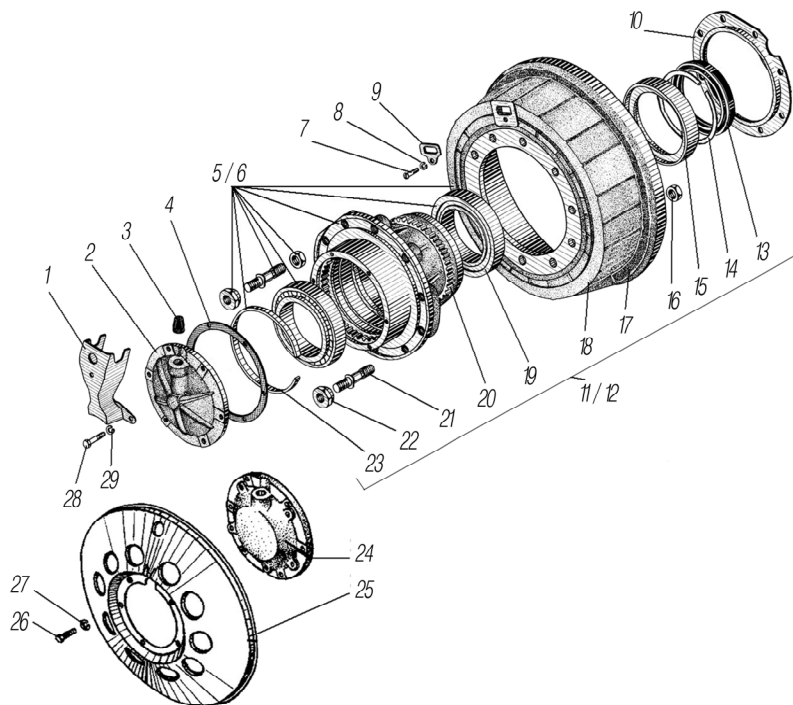


Рисунок 3.13

1	2	3	4	5
3.13	1	5557-3124087	Кожух защитный	4
	2	375-3103014	Крышка	4
	3	375-3103032-01* <sup>1</sup>	Уплотнитель крышки	6
	4	375-3103019-Б	Прокладка	6
	5	55571-3103002-10* <sup>2</sup>	Ступица колеса переднего и заднего моста	3.ч
	6	4320-3103002-11* <sup>3</sup>	Ступица колеса среднего моста	3.ч
	7	220103-П29	Винт М6-6х12	6
	8	252134-П2	Шайба 6Т	6
	9	4320-3501073	Крышка барабана	6

1	2	3	4	5
3.13	10	55571-3103042* <sup>4</sup>	Отражатель	2
	11	55571-3103006-10* <sup>2</sup>	Ступица с тормозным барабаном (с АВС)	4
	12	4320-3103006-11* <sup>3</sup>	Ступица с тормозным барабаном (без АВС)	2
	13	4320-3104033-03	Манжета в сборе	6
	14	4320-3103030	Кольцо	6
	15	4320-3103074-01	Обойма	6
	16	853528	Гайка М20х1,5-6Н	60
	17	4320Х-3501070	Барабан тормоза	6
	18	4320-3501070	Барабан тормоза	3.ч.
	19	2007124А	Подшипник роликовый конический	12
	20	55571-3533020* <sup>2</sup> * <sup>5</sup>	Кольцо импульсное	4
	21	4320-3103009	Шпилька	60
	22	375-3101040	Гайка	60
	23	375-3103044-Б	Кольцо стопорное	6
	24	4320-3103014* <sup>4</sup>	Крышка	2
	25	5557-3102010* <sup>4</sup>	Колпак колес	2
	26	201493-П29* <sup>4</sup>	Болт М10-6gx16	10
	27	252136-П2* <sup>4</sup>	Шайба 10.ОТ	10
	28	201458-П29	Болт М8-6gx25	36
	29	252135-П2	Шайба 8Т	36

\*<sup>1</sup> Допускается замена на 375-3103032-02

\*<sup>2</sup> Устанавливается на передний и задний мосты

\*<sup>3</sup> Устанавливается на средний мост

\*<sup>4</sup> Устанавливается на передний мост

\*<sup>5</sup> Допускается замена на 8170-353320, R3533021

### 3.14 Система регулирования давления воздуха в шинах

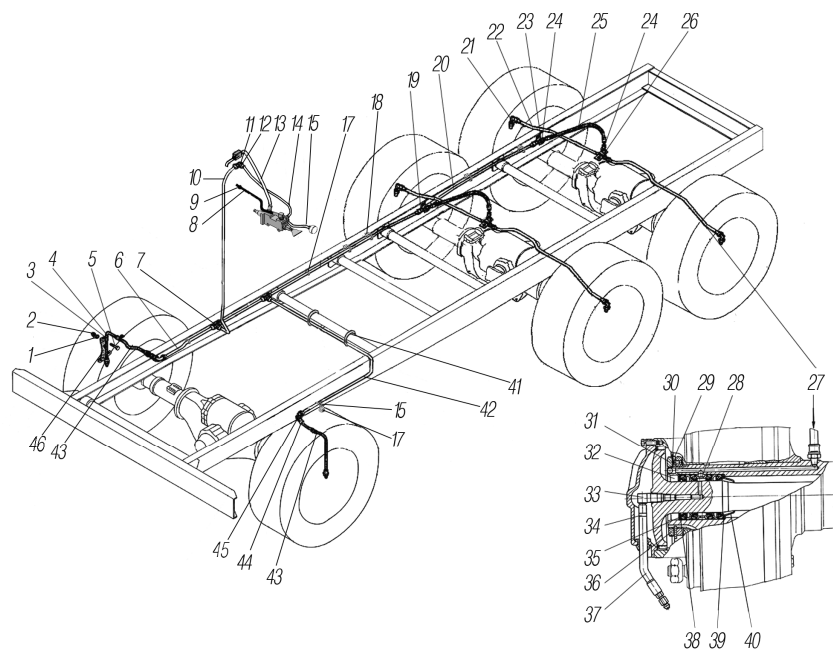


Рисунок 3.14

1	2	3	4	5
3.14	1	252135-П2	Шайба 8.ОТ	2
	2	250510-П29	Гайка М8-6Н	2
	3	339124-П29	Хомут	2
	4	375-3506023	Прокладка	2
	5	201455-П29	Болт М8-6gx18	2

1	2	3	4	5
3.14	6	4320Я3-3125092	Трубка в сборе к правому переднему колесу	1
	7	339435-П	Тройник	2
	8	6361Х-1602170	Рукав 8х15-098	1
	9	Н-202	Втулка	1
	10	4320ЯХ-3225094-30	Трубка к правым колесом первая	1
	11	339835	Угольник подвода воздуха	1
	12	250636-П29	Гайка М16х1,5-6Н	1
	13	4320-3125102-02	Трубка от крестовины разбора воздуха к крану управления давлением в сборе	1
	14	4320-3125100-01	Трубка от крана управления к центральному тройнику	1
	15	4320-3125132-01	Трубка к шинному манометру в сборе	1
	16	2108-3401228* <sup>1</sup>	Хомут	7
	17	4320Я3-3125218	Трубка в сборе к среднему мосту	1
	18	375-8402321	Буфер	4
	19	339860	Тройник	1
	20	4320Я3-3125192-10	Трубка средних к задним колесам	1
	21	339358	Угольник	4
	22	4320ЯХ-3125106-01	Трубка в сборе к правому колесу	1
	23	339835	Угольник подвода воздуха	1
	24	250636-П29	Гайка М16х1,5-6Н	4
	25	43206Х-3125086	Шланг к заднему мосту	2
	26	339547	Тройник	2
	27	4320ЯХ-3125108-01	Трубка в сборе к левому колесу	2
	28	375-3124013* <sup>2</sup>	Кольцо распорное	4
	29	4320-3103076* <sup>2</sup>	Гайка подшипника колеса	4
	30	375-3103079-01* <sup>2</sup>	Шайба замочная	4
	31	375-3103081-Г* <sup>2</sup>	Контргайка подшипников колеса	4
	32	375-2303067-А* <sup>2</sup>	Кольцо стопорное	4
	33	375-3124094* <sup>2</sup>	Угольник подвода воздуха	4
	34	00.10.00* <sup>2</sup>	Хомут	4
	35	375-4224017-03* <sup>2</sup>	Манжета в сборе	16
	36	375-3103080-Б* <sup>2</sup>	Шайба стопорная	4
	37	375-4225073-02* <sup>2</sup>	Шланг гибкий в сборе	4
	38	375-4224020-01* <sup>2</sup>	Обойма манжеты	8
	39	375-4224081* <sup>2</sup>	Обойма	8
	40	375-2303066* <sup>2</sup>	Направляющая полуоси	4
	41	4209 9076 ЕД 12-1832* <sup>3</sup>	Хомут	3
	42	4320Я5-3125050	Трубка к левому переднему колесу	1
	43	4320ЯХ-3125075	Шланг к левому колесу	2
	44	334624-П29	Гайка	2
	45	339361	Угольник	2
	46	4320-3125032	Кронштейн шланга	2

\*<sup>1</sup> Допускается замена на 25314

\*<sup>2</sup> Для среднего и заднего мостов, для переднего моста см. рисунок передний мост

\*<sup>3</sup> Допускается замена на 150-47595



### 3.15 Установка крана управления давлением

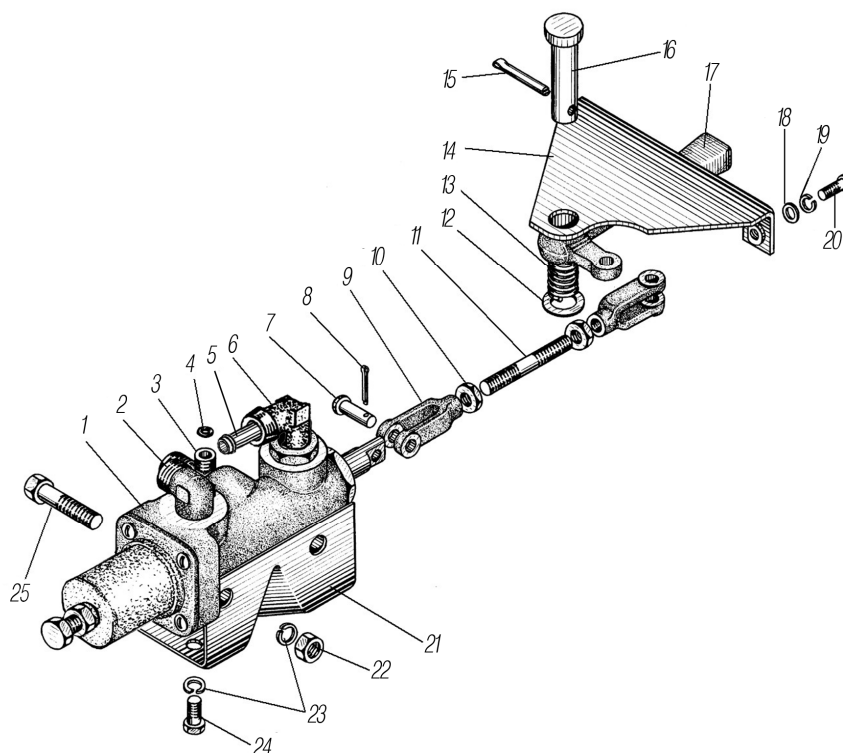


Рисунок 3.14

1	2	3	4	5
3.15	1	131-4222010-Б* <sup>1</sup>	Кран управления давлением с клапаном-ограничителем в сборе	1
	2	339039	Угольник М16х1,5-К 3/8"	1
	3	339236-П	Тройник М16х1,5-М10х1-К 3/8"	1
	4	4320-3122070	Шайба	1
	5	375-3706013	Штуцер вентиляции распределителя	1
	6	4320X-3522090	Угольник	1
	7	260012-П52	Палец 2х10	2
	8	258011-П29	Шплинт 2х10	2
	9	4320-3122065	Вилка	2
	10	250508-П29	Гайка М6-6Н	2
	11	375-4222024-10	Тяга	1
	12	252007-П29	Шайба 12	1
	13	375-4222017	Пружина нажимная рычага крана управления	1
	14	4320-3122014	Кронштейн рычага в сборе	1
	15	258039-П29	Шплинт 3,2х32	1
	16	260089-П52	Палец 12х40	1
	17	4320-3122012	Рычаг крана управления с наконечником	1
	18	252004-П29	Шайба 6	2
	19	252134-П2	Шайба 6Т	2
	20	220104-П29	Винт М6-6gx14	2
	21	375-4222018	Кронштейн	1
	22	250510-П29	Гайка М8-6Н	2
	23	252135-П2	Шайба 8Т	4
	24	201455-П29	Болт М8-6gx18	2
	25	200265-П29	Болт М8-6gx40	2

\*<sup>1</sup> Допускается установка крана 11.3122009-02

### 3.16 Вертикальный держатель запасного колеса

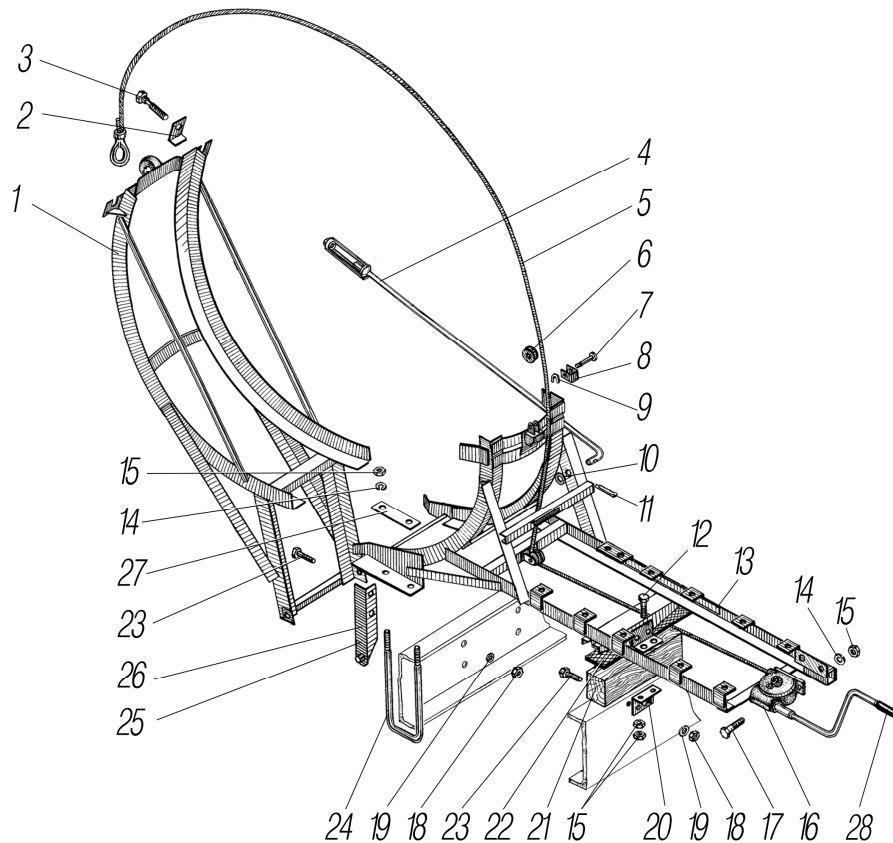


Рисунок 3.16

1	2	3	4	5
3.16	1	43206P-3105065	Кронштейн откидной в сборе	1
	2	375-3105013-10	Скоба стяжки	2
	3	332692-П29	Болт	2
	4	55571-3105460	Стяжка	2
	5	4322-3105894	Трос редуктора	1
	6	43203-3105320	Ролик	2
	7	43203-3105191	Ось ролика	2
	8	4322-3105329	Скоба	1
	9	43203-3105638	Шайба замковая	2
	10	252016-П29	Шайба 14	2
	11	258068-П29	Шплинт 5x32	2
	12	200370-П29	Болт М12-6gx55	2
	13	4320ЯХ-3105200-10	Основание держателя	1
	14	252137-П2	Шайба 12.ОТ	6
	15	250514-П29	Гайка М12-6Н	10
	16	4320-3105850	Редуктор подъема запасного колеса	1
	17	201543-П29	Болт М12-6gx38	2
	18	250559-П29	Гайка М14x1,5-6Н	6
	19	252138-П2	Шайба 14.ОТ	6
	20	4320Я5-3105162	Угольник поперечины	1
	21	375-3105164-10	Брус основания	1
	22	375-3105489	Прокладка бруса основания	1
	23	332572-П29	Болт М14x1,5-6gx45	6
	24	375-3105493	Стремянка	2
	25	375-3105031	Кронштейн передний	1
	26	375-3105050	Кронштейн задний	1
	27	375-3105457	Накладка стремянки	2
	28	4320-3105862	Рукоятка лебедки	1

### 3.17 Редуктор подъема запасного колеса

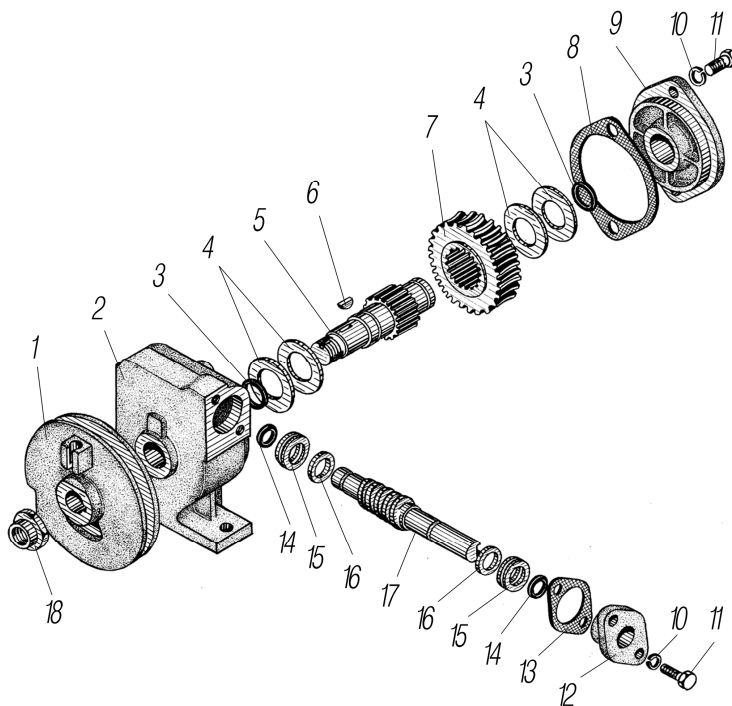


Рисунок 3.17

1	2	3	4	5
3.17	1	4320-3105985	Барабан	1
	2	4320-3105900	Картер червячного редуктора	1
	3	021-025-25-2-2	Кольцо	2
	4	4320-4204035	Шайба опорная	4
	5	4320-3105982-10	Вал	1
	6	260415	Шпонка 5x8 сегментная	1
	7	4320-3105978-10	Колесо червячное	1
	8	4320-3105991	Прокладка	1
	9	4320-3105970	Крышка	1
	10	252136-П2	Шайба 10 ОТ	4
	11	201496-П29	Болт М10-6gx22	4
	12	4320-3105988	Крышка	1
	13	4320-3105992	Прокладка	1
	14	014-017-19-2-2	Кольцо	2
	15	8103	Подшипник шариковый	2
	16	4320-3105997	Шайба	2
	17	4320-3105975	Червяк	1
	18	334997-П29	Гайка М20x1,5-6Н	1

## 4 РУЛЕВОЕ УПРАВЛЕНИЕ

### 4.1 Рулевое управление

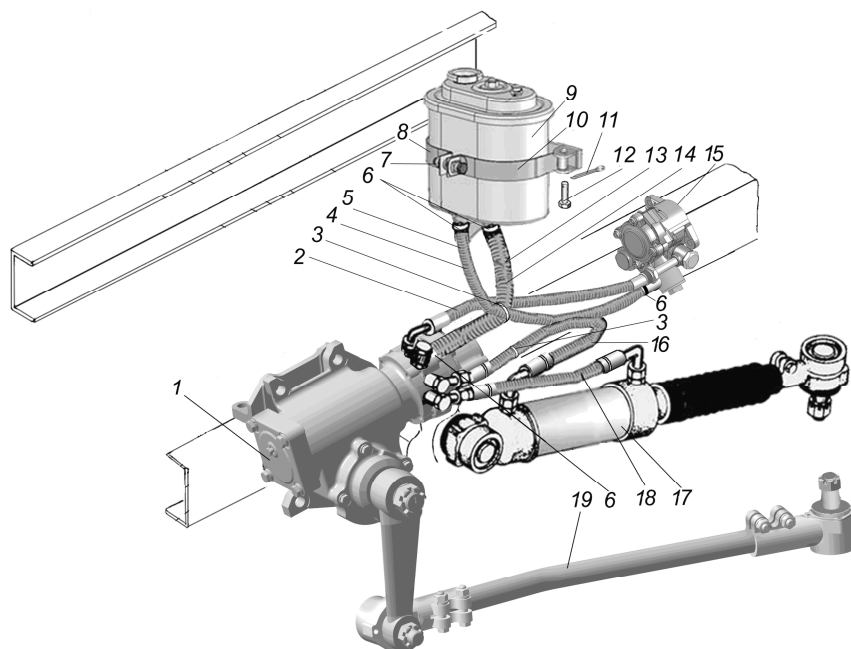


Рисунок 4.1

1	2	3	4	5
4.1	1	4320П2-3400020	Механизм рулевого управления	1
	2	5557Я2-3408679-01	Шланг высокого давления	1
	3	25314	Хомут кабельный	2
	4	4320Я5-3408727	Рукав 22x32-1,47	1
	5	5557Я-3408728	Броня шланга	2
	6	00.10.00-02	Хомут	4
	7	200269-П29	Болт М8-6gx50	1
	8	63685-3410304	Лента хомута	1
	9	4320-3410010	Бачок в сборе	1
	10	63685-3410305	Лента хомута	1
	11	258011-П29	Шплинт 2x10	2
	12	260022-П52	Палец 6x45	2
	13	4320Я-1013105	Рукав 16x25-1,6	1
	14	4320-3408673	Броня шланга	2
	15		Насос* <sup>1</sup>	1
	16	4320Я2-3408679-01	Шланг высокого давления	1
	17	5557Я2-3405012-10	Усилительный механизм рулевого управления	1
	18	4320Х-3408678	Шланг высокого давления	1
	19	5557Я-3414010-10* <sup>1</sup>	Тяга сошки	1

\*<sup>1</sup> Поставляется в комплекте с двигателем

\*<sup>2</sup> См. рисунок 4.2

#### 4.2 Установка рулевого механизма

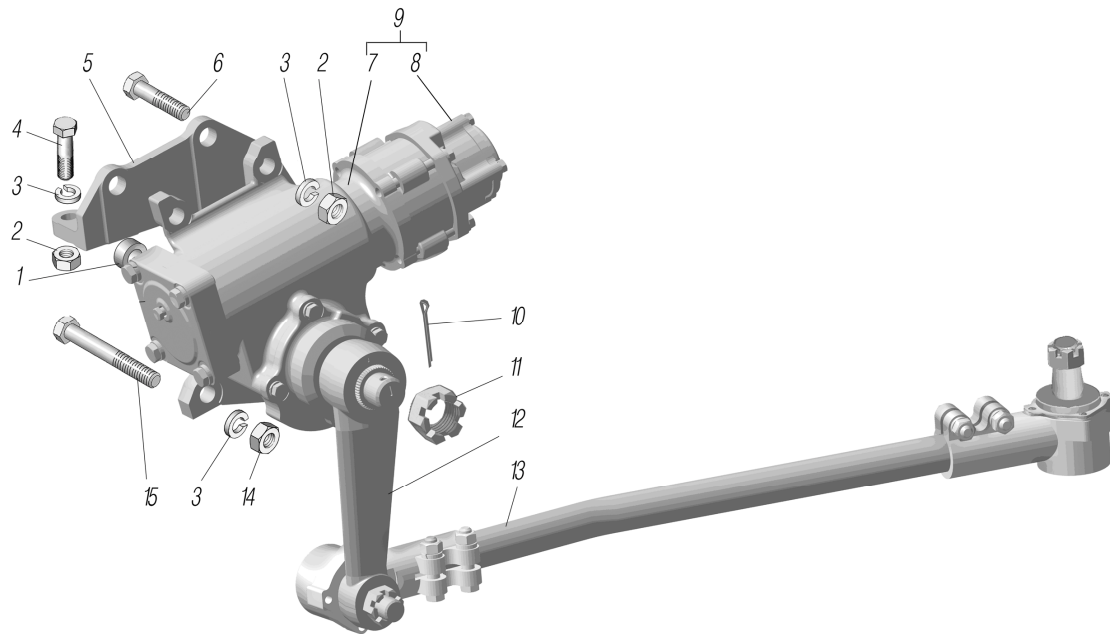


Рисунок 4.2

1	2	3	4	5
4.2	1	4320-3403017	Проставка	2
	2	250560-П29	Гайка М16-6Н	4
	3	252139-П2	Шайба 16.0Т	6
	4	332666-П29	Болт М16х45	2
	5	5557Я-3403016	Кронштейн крепления рулевого механизма	1
	6	332682	Болт крепления рулевого механизма М16х59	2
	7	64229-3401005	Механизм рулевой	1
	8	5336-3416010-01	Распределитель	1
	9	64229-3400010-50	Механизм рулевой с распределителем	1
	10	4598711226	Шплинт 5х63	1
	11	335065-П29	Гайка вала сошки	1
	12	5557Я-3401090-10	Сошка	1
	13	5557Я-3414010-10* <sup>1</sup>	Тяга сошки	1
	14	332676-П29	Болт М16х78	2

\*<sup>1</sup> См. рисунок 4.1

### 4.3 Механизм рулевой

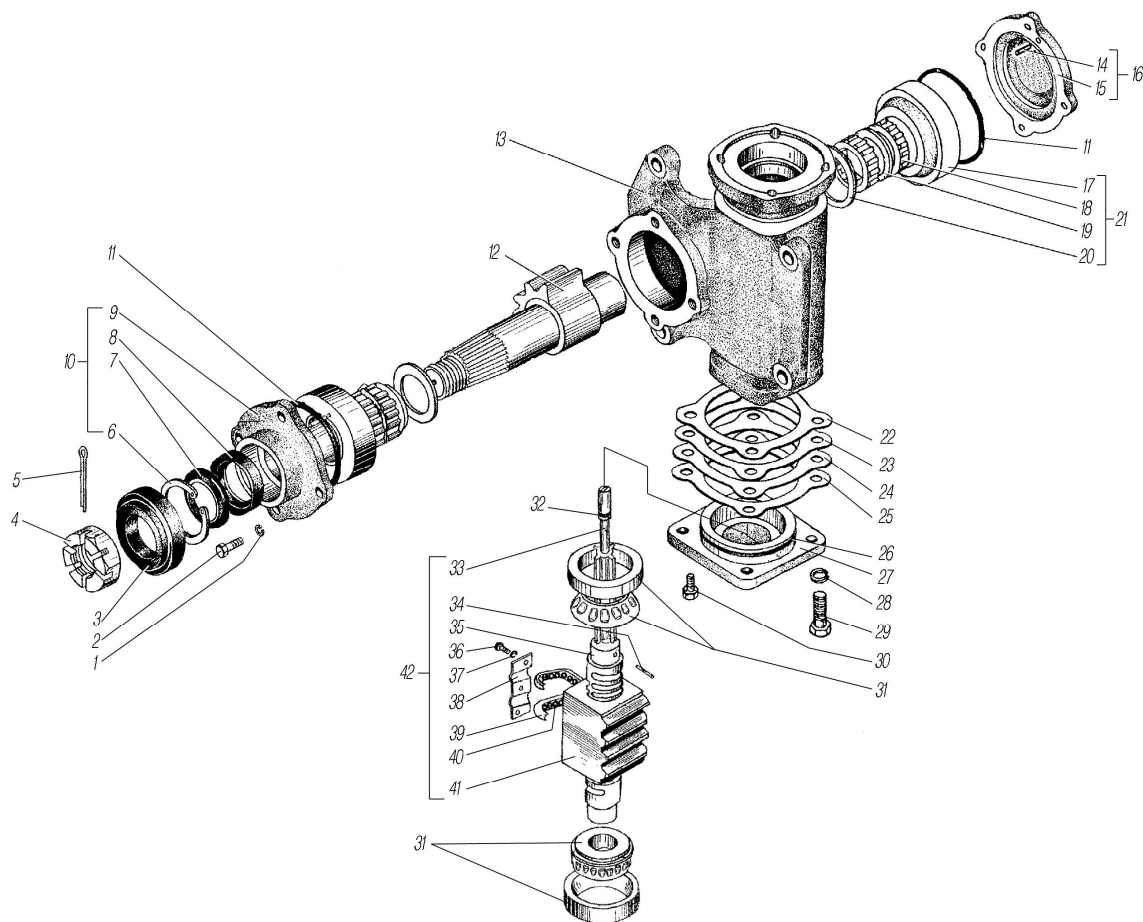


Рисунок 4.3

1	2	3	4	5
4.3	1	252156-П2	Шайба 10.Л	8
	2	201497-П29	Болт М10-6gx25	8
	3	64221-3401066	Уплотнитель	1
	4	335065-П29	Гайка вала сошки М33x1,5-6Н	1
	5	258074	Шплинт 5x60	1
	6	400424	Кольцо А65	1
	7	5336-3401108-01	Кольцо защитное	1
	8	1.2-45x65-3	Манжета	1
	9	5336-3401083	Крышка	1
	10	5336-3401080	Крышка в сборе	1
	11	098-102-25-2-3	Кольцо	2
	12	6422-3401065-02	Сектор	1
	13	5336-3401015	Картер	1
	14	5336-3401159	Фиксатор	2
	15	5336-3401087	Крышка	1
	16	5336-3401086	Крышка в сборе	1
	17	6422-3401084-10	Вкладыш	2
	18	6-ИК8-45x55x16	Подшипник роликовый	2
	19	6422-3401122-20	Втулка	1
	20	5336-3401156	Кольцо	2
	21	6422-3401086-20	Крышка в сборе	1
	22	5336-3401185	Прокладка	*
	23	5336-3401186	Прокладка	*
	24	5336-3401187	Прокладка	*
	25	5336-3401188	Прокладка	*
	26	082-090-46-2-3	Кольцо	1

1	2	3	4	5
4.3	27	5336-3401061	Крышка нижняя	1
	28	252137-П2	Шайба 12.ОТ	4
	29	371700	Болт М12х1,25-6gx30	4
	30	2-2 МК10	Пробка МК10	1
	31	263706Е	Подшипник роликовый	2
	32	008-012-25-2-3	Кольцо	1
	33	5336-3401148	Торсион	1
	34	5336-3401162	Фиксатор торсиона	1
	35	5336-3401038	Винт	1
	36	220101-П29	Винт М6-6gx8	3
	37	252134-П2	Шайба 6Т	3
	38	500-3401057	Прижим	1
	39	5336-3401056	Направляющая	2
	40	7,938-40	Шарик	102
	41	5336-3401036	Гайка-рейка	1
	42	5336-3401030	Винт с гайкой	1

\* По потребности

#### 4.4 Колесо и вал рулевого управления

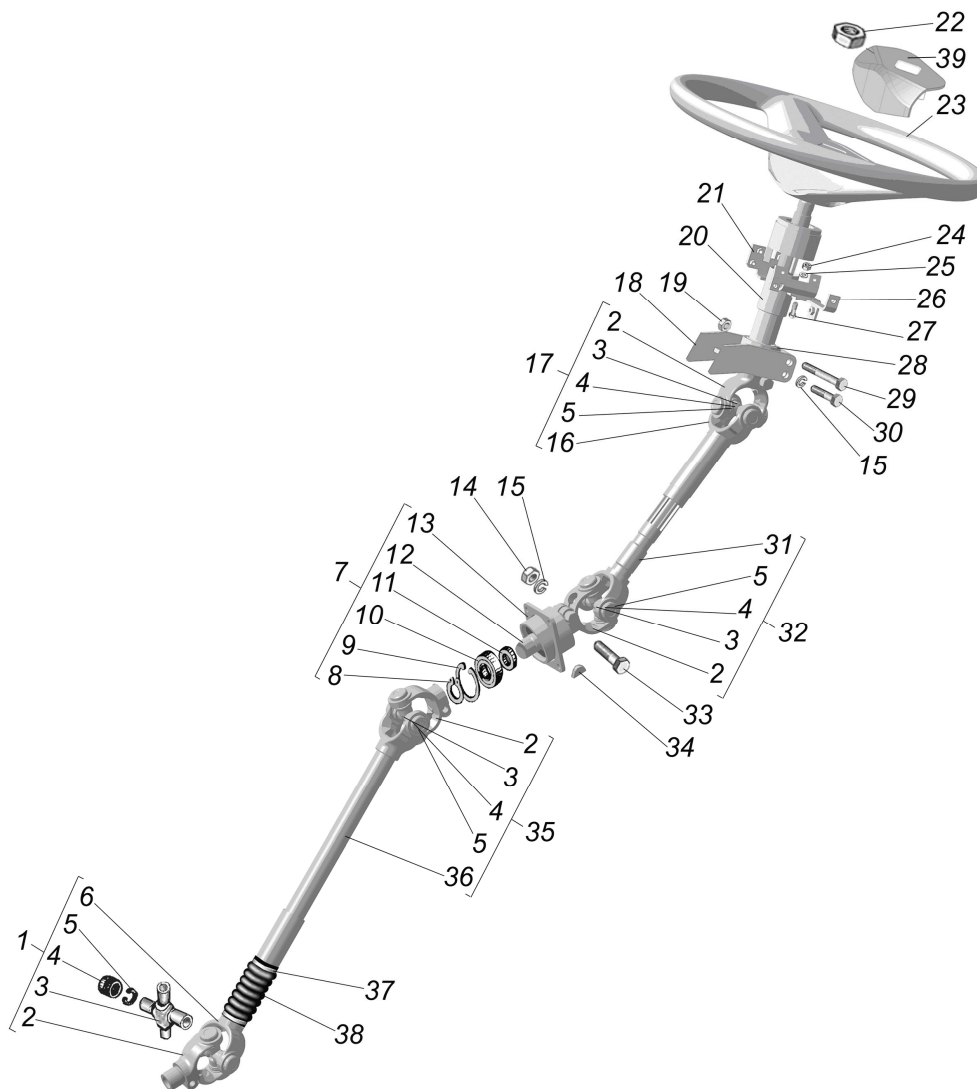


Рисунок 4.4

1	2	3	4	5
4.4	1	5557Я-3402035-10	Шарнир вала рулевого управления	1
	2	4322-3402117-10	Вилка кардана	4
	3	412-2201026-02	Крестовина кардана с сальниками	4
	4	412-2201033-04	Подшипник роликовый игольчатый	16
	5	400-2201043	Кольцо стопорное подшипника кардана	16
	6	5557Я-3402053	Вал шлицевый с вилкой	1
	7	5557Я-3403103	Опора промежуточная	1
	8	5557Я-3403111	Кольцо	2
	9	5557Я-3403108	Кольцо стопорное	2
	10	180206	Подшипник	2
	11	5557Я-3403105	Втулка распорная	1
	12	5557Я-3403107	Вал промежуточной опоры	1
	13	5557Я-3403104	Корпус промежуточной опоры	1
	14	250513-П29	Гайка М10х1	1
	15	252136-П2	Шайба 10.0Т	2
	16	3420П-3402048	Вилка скользящая кардана	1
	17	4320П2-3402074	Вилка скользящая с шарниром	1
	18	4320Х-3403007	Кронштейн корпуса	1
	19	251646-П29	Гайка М10х1,25-6Н	1
	20	4320Ф-3402240	Колонка рулевого управления	1
	21	5323РХ-3402290	Кронштейн	1
	22	250659-П29	Гайка М22х1,5-6Н	1
	23	ИК5-003-00.000	Колесо рулевое	1
	24	250508-П29	Гайка М6-6Н	2
	25	252134-П2	Шайба 6Т	2
	26	5323РХ-3402296	Кронштейн	1
	27	201421-П29	Болт М6-6gx22	2
	28	4320Ф-3402280	Опора рулевой колонки	1
	29	4320Х-3402281	Болт	1
	30	201495-П29	Болт М10-6gx20	1
	31	5557ЯХ-3402053	Вал шлицевый с вилкой	1
	32	5557ЯХ-3402035	Шарнир вала рулевого управления	1
	33	331557	Болт М10-6gx42	1
	34	260415-П	Шпонка	1
	35	4320Ф-3402109-10	Втулка шлицевая с шарниром	1
	36	4320Ф-3401118-10	Вилка карданного вала рулевого управления	1
	37	25314	Хомут	2
	38	4322-3402052	Муфта защитная	1
	39	ИК-003-20.000	Крышка	1



#### 4.5 Усилительный механизм

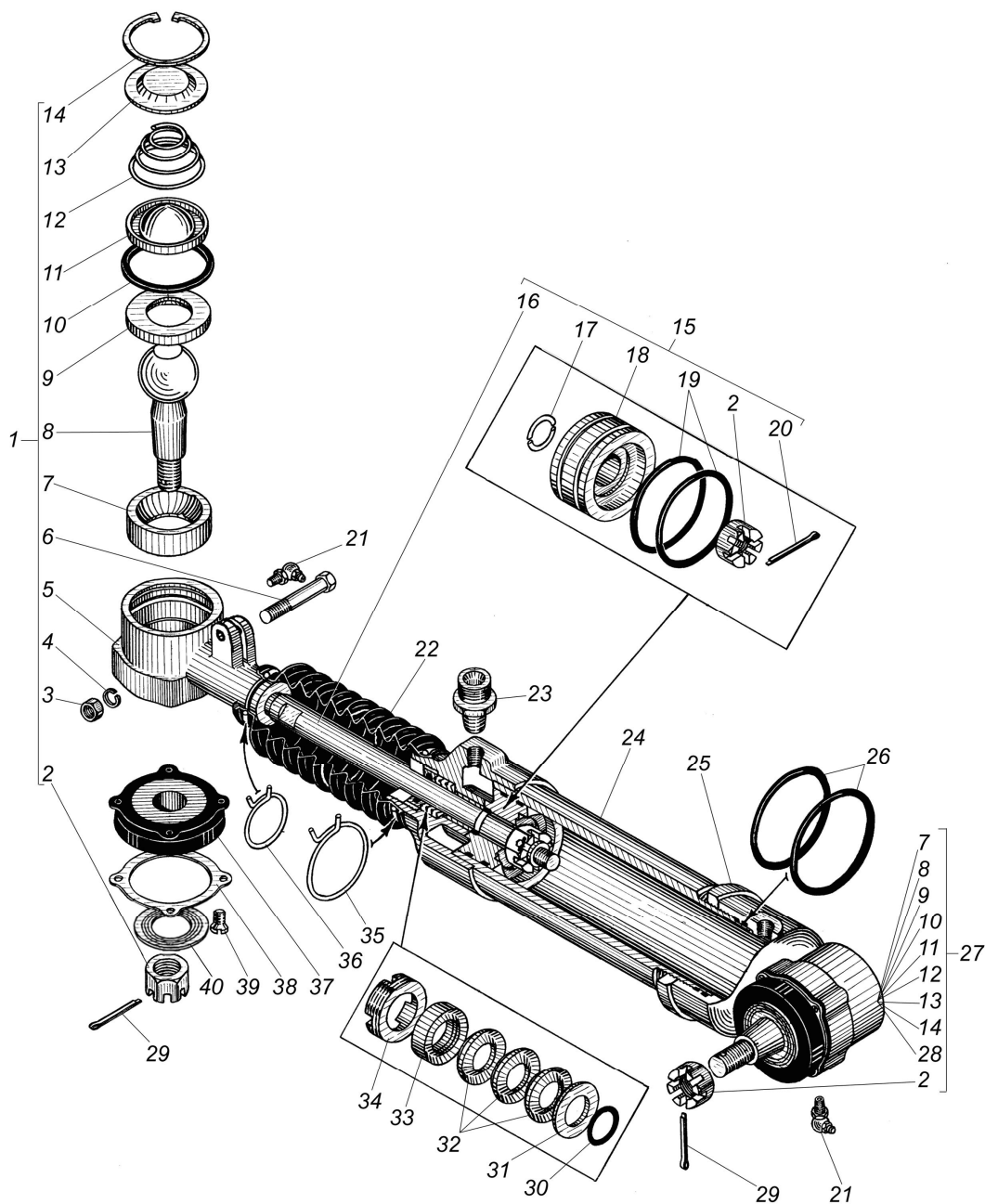


Рисунок 4.5

1	2	3	4	5
4.5	1	4320-3405060-10	Наконечник штока в сборе	1
	2	334933-П29	Гайка	3
	3	250558-П29	Гайка М6-6Н	1
	4	252138-П2	Шайба 14.0Т	1
	5	5323-3405061-01	Наконечник штока	1
	6	201593-П29	Болт	1
	7	375-3003058-10	Вкладыш верхний	2
	8	4320-3414065	Палец	2
	9	375-3003059	Вкладыш нижний	2
	10	4320-3414127*1	Уплотнитель	2
	11	4320-3414085	Обойма пружины	2

1	2	3	4	5
4.5	12	375-3003128	Пружина	2
	13	375-3003129	Заглушка	2
	14	375-3003122	Кольцо стопорное	2
	15	4320-3405030	Поршень со штоком в сборе	1
	16	4320-3405046	Шток	1
	17	375-3405041	Полукольцо штока	2
	18	375-3405037-01	Поршень	1
	19	060-070-58-2-2	Кольцо	2
	20	258053	Шплинт	1
	21	264040-П29	Масленка	2
	22	375-3405051-02	Муфта защитная	1
	23	375-3407603-Б	Штуцер	2
	24	375-3405013	Цилиндр усилительного механизма	1
	25	375-3405081	Гайка наконечника	1
	26	375-3405084	Кольцо уплотнительное	2
	27	4320-3405075-10	Наконечник цилиндра в сборе	1
	28	4322-3405076	Наконечник цилиндра	1
	29	358054-П29	Шплинт	2
	30	022-028-36-2-2	Кольцо	1
	31	КО22х42-2	Кольцо опорное	1
	32	М22х42-2	Манжета	3
	33	375-3405050	Кольцо нажимное	1
	34	335058-П29	Гайка	1
	35	339946-П2	Хомут	1
	36	339945-П2	Хомут	1
	37	4320-3414076-01	Муфта защитная	2
	38	4320-3414078	Накладка муфты	2
	39	4320-3414081	Винт	8
	40	4320-3414095	Шайба	2

#### 4.6 Масляный бак

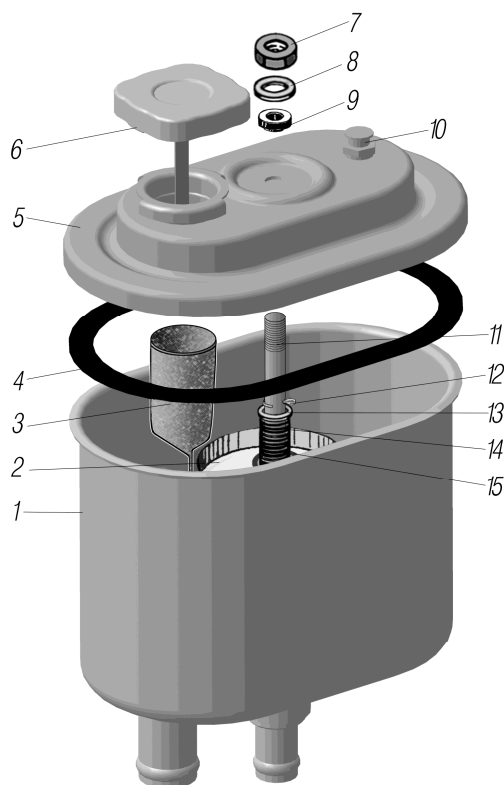


Рисунок 4.6

1	2	3	4	5
4.6	1	6363-02.01.000	Бачок масляный	1
	2	4320-3407359	Элемент фильтрующий	1
	3	53212-02.02.000	Фильтр заливной	1
	4	53212-02.00.005	Прокладка крышки	1
	5	53212-02.05.000	Крышка	1
	6	53212-02.03.000	Пробка заливной горловины	1
	7		Гайка М8-6Н.6.05 ГОСТ 5927-70	1
	8	53212-02.00.005	Шайба	1
	9	53212-02.00.006	Кольцо уплотнительное	1
	10	53212-02.06.000	Клапан предохранительный	1
	11	6363-02.00.003	Шпилька	1
	12		Шплинт 2х12 ГОСТ 397-79	1
	13		Шайба А8.05.05 ГОСТ 11371-78	1
	14	4310-02.00.004	Пружина	1
	15	4310-02.00.002	Уплотнение	1

#### 4.7 Тяга сошки рулевого управления

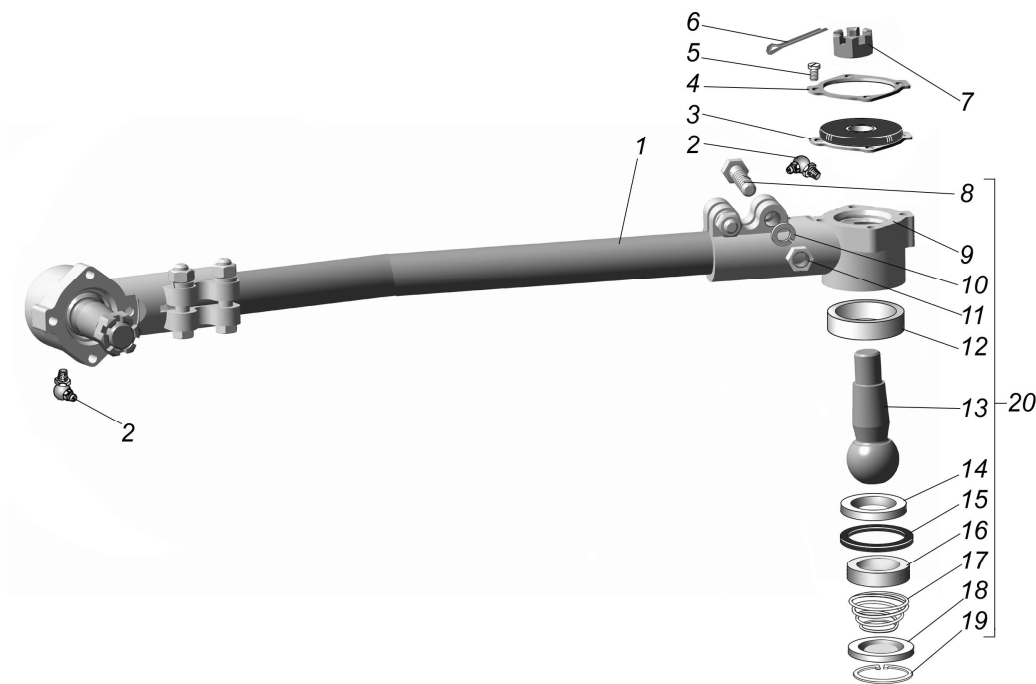


Рисунок 4.7

1	2	3	4	5
4.7	1	5557Я-3414013	Тяга сошки рулевого управления	1
	2	264040-П29	Масленка	2
	3	4320-3414076-01	Муфта защитная в сборе	2
	4	4320-3414078	Накладка защитной муфты	2
	5	4320-3414081	Винт	8
	6	258054-П29	Шплинт 4х32	2
	7	334933-П29	Гайка М22х1,5-6Н	2
	8	200320-П29	Болт М10-6g х55	4
	9	4320-3414016	Наконечник	1
	10	252136-П2	Шайба 10.0Т	4
	11	250512-П29	Гайка М10-6Н	4
	12	375-3003058-10	Вкладыш верхний	2
	13	4320-3414065	Палец	2
	14	375-3003059	Вкладыш нижний	2
	15	4320-3414127* <sup>1</sup>	Уплотнитель	2

1	2	3	4	5
4.7	16	4320-3414085	Обойма пружины	2
	17	375-3003128	Пружина	2
	18	375-3003129	Заглушка	2
	19	375-3003122	Кольцо стопорное	2
	20	4320-3414027-10	Наконечник в сборе	2

\*<sup>1</sup> Допускается замена на 4320-3414127-01

#### 4.8 Распределитель гидросилителя

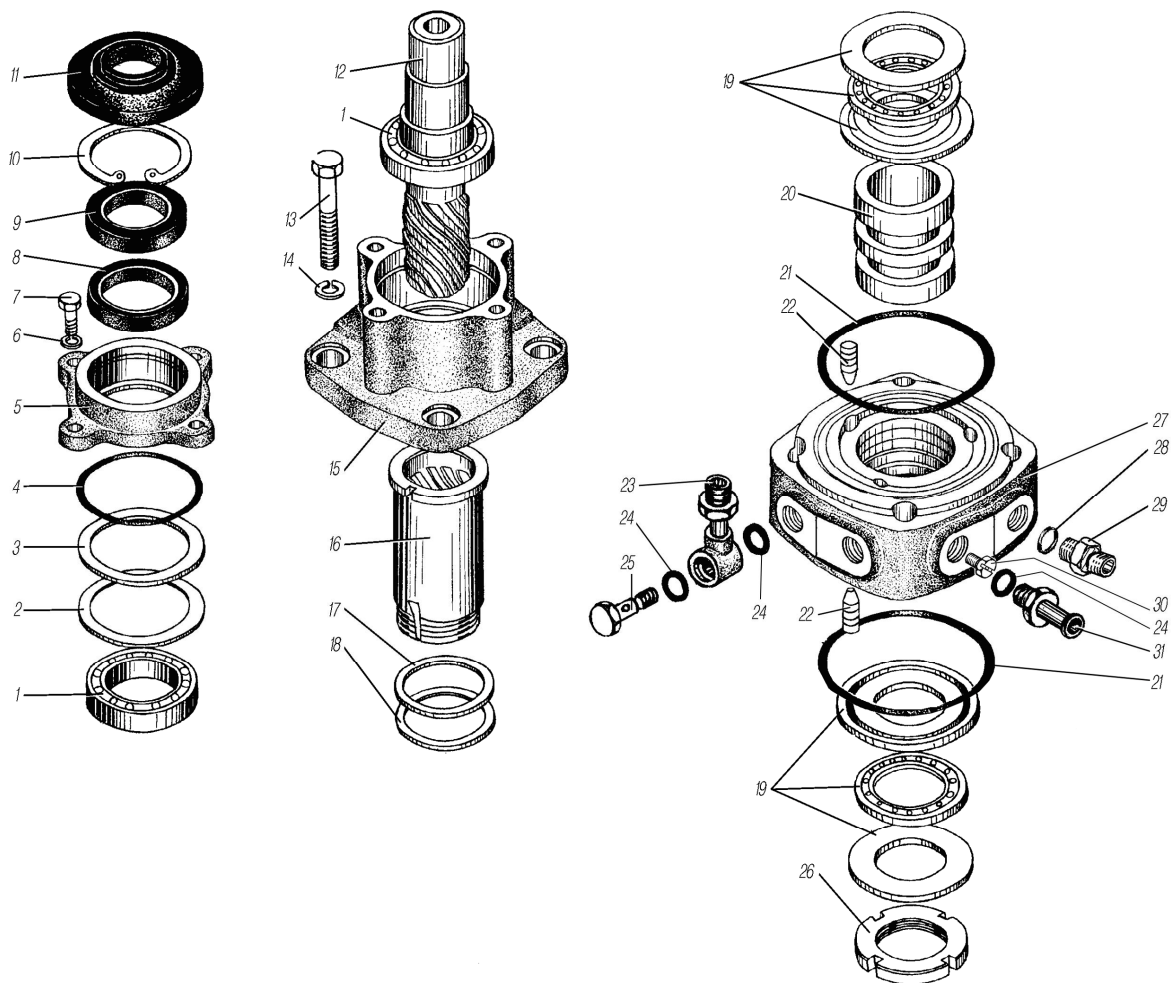


Рисунок 4.8

1	2	3	4	5
4.8	1	1000907	Подшипник шариковый	2
	2	5336-3416095	Прокладка	1
	3	5336-3416094	Прокладка	1
	4	056-060-25-2-3	Кольцо	1
	5	5336-3416036	Крышка	1
	6	252135-П2	Шайба 8Т	4
	7	201456-П29	Болт М8-6gx20	4
	8	1.2-30x52-3	Манжета	1
	9	5336-3416080-01	Кольцо защитное	1
	10	307702-П2	Кольцо упорное 52	1
	11	5336-3416037	Колпак	1
	12	5336-3416044	Вал	1
	13	200325-П29	Болт М10-6gx80	4

1	2	3	4	5
4.8	14	252136-П2	Шайба 10.ОТ	4
	15	5336-3416034	Крышка	1
	16	5336-3416048	Втулка	1
	17	5336-3416092	Прокладка	2
	18	5336-3416093	Прокладка	4
	19	958108	Подшипник шариковый	2
	20	5336-3416030	Золотник	1
	21	085-090-25-2-3	Кольцо	2
	22	5336-3416060	Плунжер	6
	23	5557Я-3408599	Угольник поворотный	2
	24	018-022-25-2-2	Кольцо	5
	25	5557Я-3408017	Болт приводной	2
	26	5336-3416053	Гайка	1
	27	5336-3416020	Корпус	1
	28	014-017-19-2-2	Кольцо	1
	29	4322-3408603	Штуцер	1
30	43205-3410322	Пробка	1	
31	4322-3408660	Штуцер сливной	1	

## 5 ТОРМОЗНАЯ СИСТЕМА

### 5.1 Рабочий тормоз

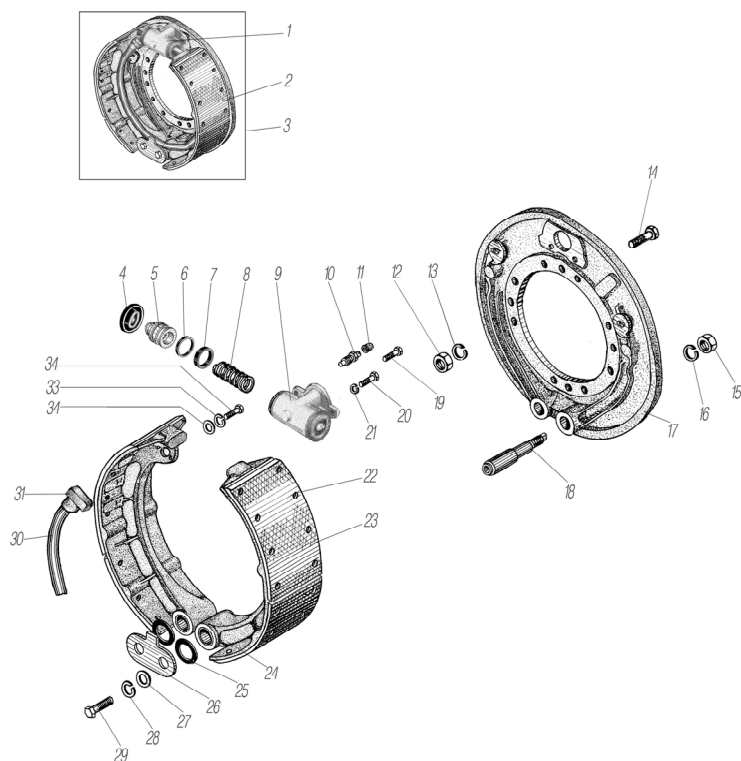


Рисунок 5.1

1	2	3	4	5
5.1	1	5557ЯХ-3501040	Цилиндр колесный в сборе	6
	2	55571Х-3501090	Колодка тормоза в сборе	12
	3	55571Х-3501010-10	Тормоз в сборе	6
	4	6361-3501058	Колпак защитный	12
	5	5557ЯХ-3501050	Поршень колесного цилиндра в сборе	12
	6	100-3522159	Кольцо	12
	7	6361-3501051	Манжета	12
	8	55571Х-3501053	Пружина	6
	9	55571Х-3501046	Цилиндр колесный	6
	10	375-3501048-Б	Клапан перепускной	6
	11	375-3501049-01* <sup>1</sup>	Колпачок перепускного клапана	6
	12	250561-П29	Гайка М16х1,5-6Н	48
	13	252139-П29	Шайба 16.ОТ	48
	14	5920-3204164	Болт	48
	15	1/21643/11	Гайка	12
	16	252141-П2	Шайба 20.ОТ	12
	17	55571Х-3501012-10	Сушпорт тормоза	6
	18	55571-3501132	Ось колодки	12
	19	333830-П2	Болт	6
	20	201498-П29	Болт М10-6gx28	12
	21	252136-П2	Шайба 10.ОТ	12
	22	55571Х-3501150	Заклепка 8x13	192
	23	55571Х-3501105* <sup>2</sup>	Накладка колодки фрикционная	12
	24	55571Х-3501096	Колодка тормоза	12
	25	55571-3501099	Кольцо	24
	26	55571-3501144	Накладка осей	6
	27	335917-П29	Шайба 12,5	12
	28	252137-П2	Шайба 12.ОТ	12
	29	201537-П29	Болт М12-6gx22	12

1	2	3	4	5
5.1	30	6361-3501036	Пружина колодки стяжная	6
	31	55571X-3501089	Упор пружины	12
	32	252038-П29	Шайба 8	24
	33	252135-П2	Шайба 8Т	24
	34	201453-П29	Болт М8х14	24

\*<sup>1</sup> Допускается замена на 375-3501049-02

\*<sup>2</sup> Допускается замена на 55571X-3501105-01

### 5.2 Стояночный тормоз

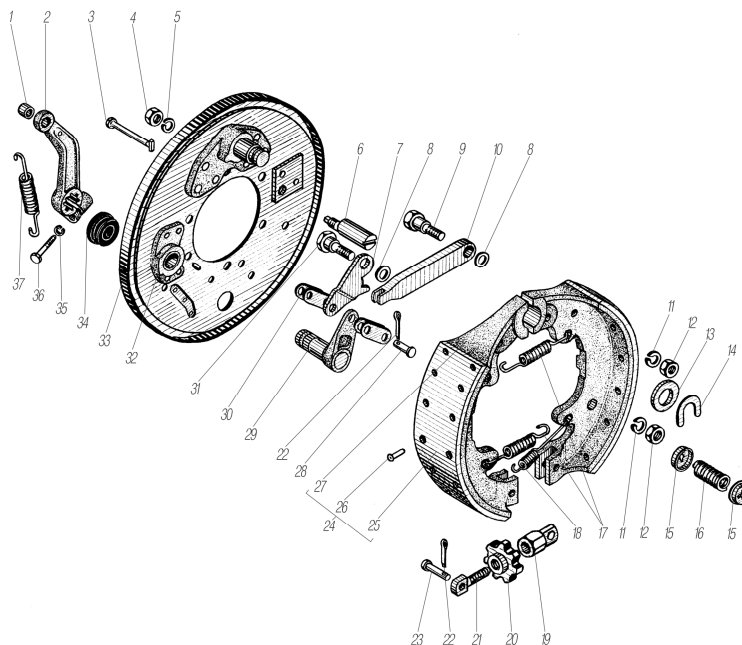


Рисунок 5.2

1	2	3	4	5
5.2	1	375-3508022	Втулка	1
	2	4320-3507135	Рычаг регулировочный в сборе	1
	3	4320-3507167	Стержень	2
	4	250 515-П29	Гайка М12х1,25-6Н	1
	5	252137-П2	Шайба 12 ОТ	1
	6	4320-3507172	Эксцентрик	1
	7	4320-3507159	Рычаг разжимной	2
	8	252006-П29	Шайба 10	2
	9	4320-3507161	Ось штанги	1
	10	4320-3507162	Штанга	1
	11	252136-П2	Шайба 10 ОТ	2
	12	250512-П29	Гайка М10-6Н	2
	13	252020-П29	Шайба 22	1
	14	14-0283	Скоба	1
	15	4320-3507168	Чашка верхняя	4
	16	4320-3507166	Пружина	2
	17	5323-3507047	Пружина стяжная	2
	18	4320-3507047	Пружина стяжная нижняя	1
	19	4320-3507156-10	Корпус	1
	20	4320-3507164-10	Звездочка	1
	21	4320-3507163-10	Винт	1
	22	258039-П29	Шплинт 3,2х20	4
	23	260087-П52	Палец 12х35	2
	24	4320-3507015-01	Колодка тормоза в сборе	2
	25	375-3507020-02	Накладка фрикционная	2

1	2	3	4	5
5.2	26	255923	Заклепка 5x12	28
	27	4320-3507019-01	Колодка	2
	28	260054-П52	Палец 10x20	2
	29	4320-3507140	Валик с рычагом	1
	30	4320-3507165	Серьга	4
	31	4320-3507160	Ось	1
	32	375-3507126-10	Втулка	1
	33	4320-3507005-01	Щит тормоза с осью в сборе	1
	34	4320-3507174	Заглушка	1
	35	252135-П2	Шайба 8Т	1
	36	200263-П29	Болт М8 – 6gx35	1
	37	4320-1602119	Пружина	1

### 5.3 Пневмопривод стояночного тормоза

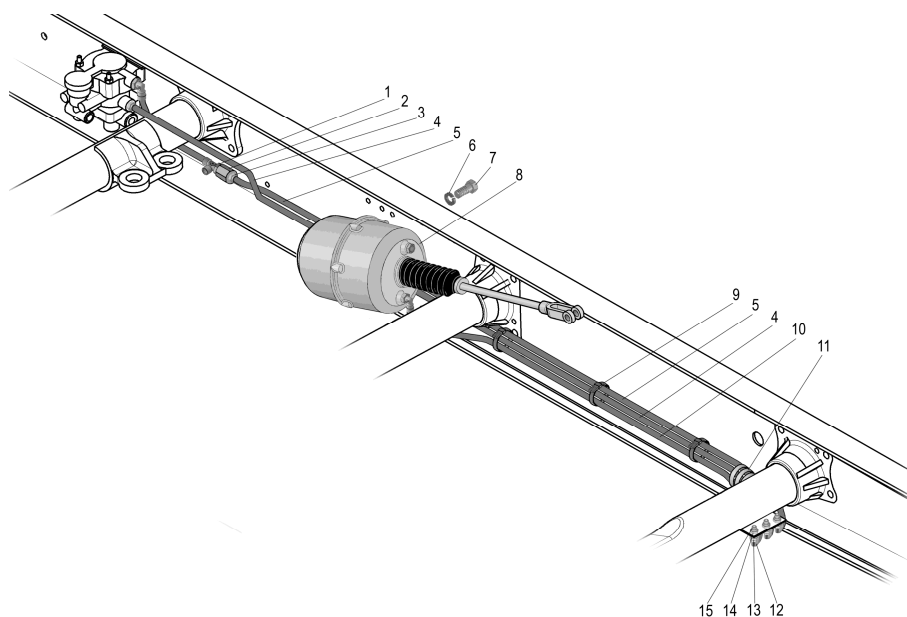


Рисунок 5.3

1	2	3	4	5
5.3	1	63685-3506770* <sup>1</sup>	Гайка	1
	2	100-3562210-20* <sup>2</sup>	Клапан обратный	1
	3	DS 6510 10-M22x1,5* <sup>3</sup>	Фитинг прямой	1
	4	4320П2-3508522-30	Трубка к клапану управления тормозами прицепа	1
	5	4320П2-3508520-30	Трубка к обратному клапану	1
	6	252159-П2	Шайба 16Л	2
	7	332666-П29	Болт	2
	8	55571П-3519180-10* <sup>4</sup>	Камера тормозная	1
	9	4209 9076 ED 12-8328* <sup>5</sup>	Хомут	3
	10	4320Я5-3508516-30	Трубка к энергоаккумулятору	1
	11	6363-3506108	Лента спиральная	1
	12	810 1008016153* <sup>6</sup>	Фитинг угловой	3
	13	336907	Штуцер	3
	14	250659-П29	Гайка	3
	15	9512 8-M16x1,5* <sup>7</sup>	Фитинг прямой	3

\*<sup>1</sup> Допускается замена на гайку 1593 M16x1,5-S01 и уплотнительное кольцо OR 117

\*<sup>2</sup> Допускается замена на 11.3567010-10

\*<sup>3</sup> Допускается замена на 800 100802215

\*<sup>4</sup> См. рисунок 5.4

\*<sup>5</sup> Допускается замена на 150-47595

\*<sup>6</sup> Допускается замена на D6502 10-M16x1,5-S

\*<sup>7</sup> Допускается замена на 800 080601615



### 5.4 Камера тормозная

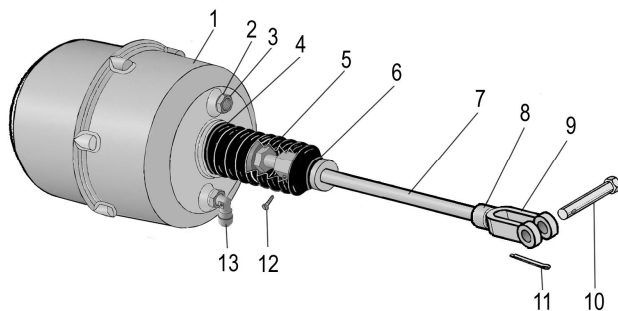


Рисунок 5.4

1	2	3	4	5
5.4	1	55571П-3519180-10* <sup>1</sup>	Камера тормозная	1
	2	US-M16-NBR* <sup>2</sup>	Кольцо уплотнительное	1
	3	334169	Штуцер	1
	4	258233	Шплинт	1
	5	4322-3402052	Муфта защитная	1
	6	258225	Шплинт	1
	7	44202П-3508043-20	Тяга	1
	8	250515	Гайка M12x1,5-6H	1
	9	375-3504036	Вилка	1
	10	260087-П52	Палец	1
	11	258052-П29	Шплинт	1
	12	221602-П29	Винт M6x10	1
	13	9502 10-M16x1,5	Фитинг угловой	1

\*<sup>1</sup> См. рисунок 5.3

\*<sup>2</sup> Допускается замена на прокладку 5323-3506054

### 5.5 Установка агрегатов пневмогидравлического привода рабочих тормозов

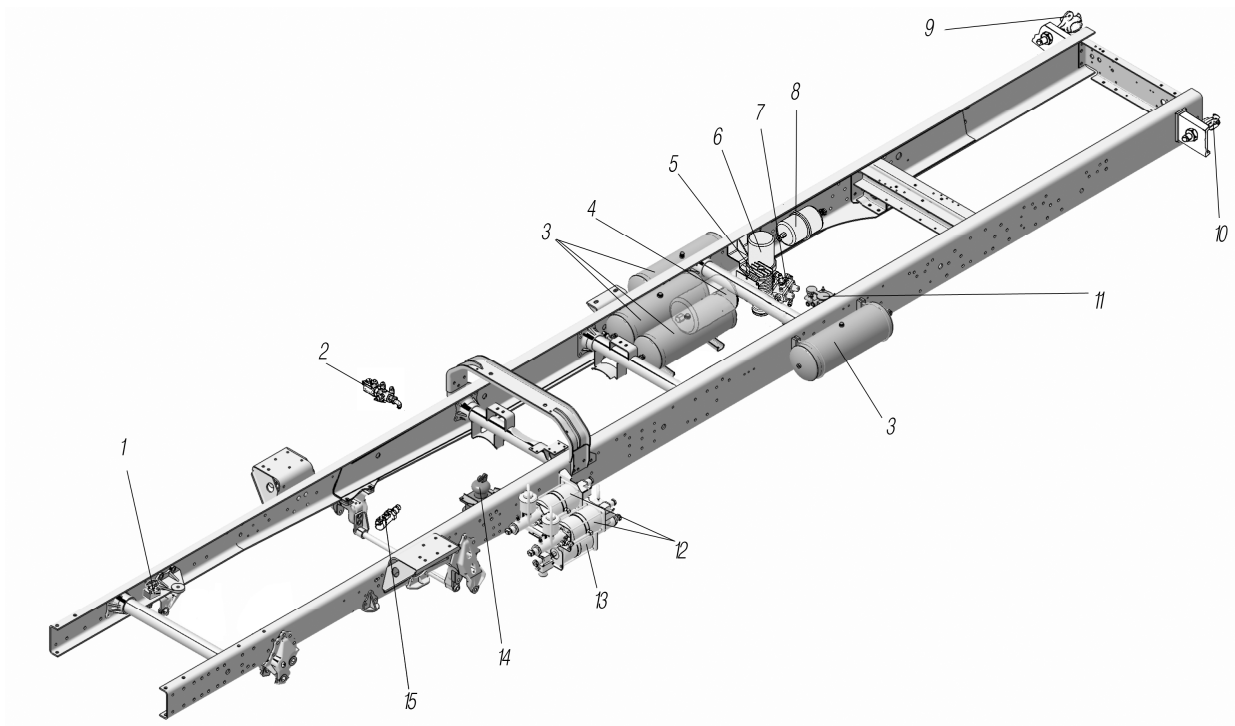


Рисунок 5.5

1	2	3	4	5
5.5	1	100-3515310-01* <sup>1</sup>	Клапан контрольного вывода	1
	2	5557-3506145* <sup>2</sup>	Крестовина разбора воздуха	1
	3	375-3513015-10* <sup>3</sup>	Баллон воздушный в сборе	4
	4	4320-3513015* <sup>3</sup> * <sup>4</sup>	Ресивер	1
	5	8175.35.12.100-10* <sup>5</sup>	Влагомаслоотделитель	1
	6	8043.35.12.010-21* <sup>6</sup>	Адсорбер со встроенным регулятором давления	1
	7	8040.35.15.310-10* <sup>6</sup>	Клапан защитный четырехконтурный	1
	8	4320-3513050* <sup>5</sup>	Баллон дополнительный	1
	9	4320Ф-3521010* <sup>7</sup>	Головка соединительная автоматическая	1
	10	4320Ф-3521011* <sup>7</sup>	Головка соединительная автоматическая	1
	11	11.3522008* <sup>8</sup>	Клапан управления тормозами прицепа	1
	12	55571П-3510011-10* <sup>9</sup>	Усилитель тормоза пневматический	2
	13	4320Б-3510011* <sup>9</sup>	Усилитель тормоза пневматический	1
	14	100-3514008* <sup>10</sup>	Кран тормозной в сборе	1
	15	100-3537110* <sup>11</sup>	Кран пневматический	1

\*<sup>1</sup> См. рисунок 5.14

\*<sup>2</sup> См. рисунок 5.10

\*<sup>3</sup> См. рисунок 5.9

\*<sup>4</sup> См. рисунок 2.2

\*<sup>5</sup> См. рисунок 5.16

\*<sup>6</sup> См. рисунок 5.15

\*<sup>7</sup> См. рисунок 5.17

\*<sup>8</sup> См. рисунок 5.13

\*<sup>9</sup> См. рисунок 5.8

\*<sup>10</sup> См. рисунок 5.12

\*<sup>11</sup> См. рисунок 5.11

### 5.6 Трубопроводы и шланги пневмогидравлического привода рабочих тормозов

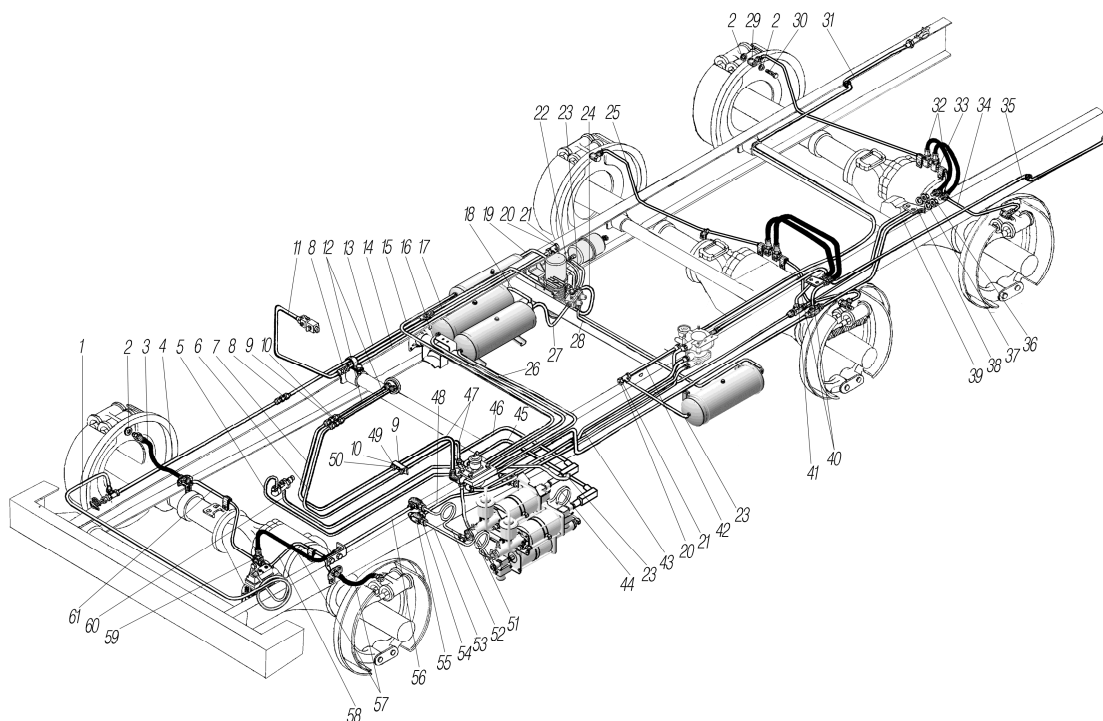


Рисунок 5.6

1	2	3	4	5
5.6	1	4320Я5-3506380	Трубка к компрессору	1
	2	4320-3506054	Прокладка	10
	3	4320Х-3506045	Шланг гибкий тормозов	3
	4	375-3506490	Трубка от компрессора к регулятору давления, третья	1
	5	4320Ф-3506452	Трубка к крану дополнительного торможения	1

1	2	3	4	5
5.6	6	4320Я5-3506330-10	Трубка к манометру	1
	7	4320Я5-3506330	Трубка к манометру	1
	8	339222	Штуцер М20х1,5	3
	9	339396	Штуцер М10х1	3
	10	250513-П29	Гайка М10х1-6Н	6
	11	375-3506330-01	Трубка от баллона к крестовине	1
	12	4320-3506430	Трубка к манометру	2
	13	4320-3506182-10	Трубка к регулятору давления	1
	14	4320Ф-3506362	Трубка от клапана к тройнику	1
	15	4320Ф-3506214	Трубка от баллона	1
	16	4320Ф-3506216	Трубка от баллона	1
	17	4320Х-3506182	Трубка от компрессора к регулятору давления, первая	1
	18	4320Ф-3506394	Трубка от баллона к баллону	1
	19	4320Ф-3506486	Трубка от клапана к баллону	1
	20	D2003 М16х1,5-S* <sup>1</sup>	Тройник	2
	21	SD6510 10-М16х1,5-S* <sup>2</sup>	Прямой фитинг	5
	22	4320Ф-3506478	Трубка от клапана 4-х контурного к тройнику	1
	23	4320Х-3506744	Трубка от баллона адсорбера	3
	24	4320П2-3125132	Трубка	1
	25	375-3506100-Б2	Трубка от тройника к правому заднему тормозу	2
	26	4320Ф-3506218	Трубка от баллона	1
	27	55571Х-3506396	Трубка от клапана к баллону второму	1
	28	4320Ф-3506486	Трубка от клапана к баллону	1
	29	4320-3506002	Муфта соединительная	4
	30	51-3506012	Болт соединительный	4
	31	55571Х-3506170	Трубка к красной головке	1
	32	375-3506024-01	Шланг гибкий	4
	33	4320-3506091	Угольник	4
	34	375-3506113-Б2	Трубка от тройника к левому заднему тормозу	2
	35	55571Х-3506228	Трубка к желтой головке	1
	36	250636-П29	Гайка М16х1,5-6Н	4
	37	252159-П2	Шайба	4
	39	375-3506083-Б	Трубка к заднему мосту	2
	40	4320-3506055	Трубка от тройника к среднему мосту	2
	41	4320-3506099	Тройник	1
	42	4320Ф-3506376	Трубка от клапана прицепа	1
	43	5557Ф-3506080-10	Трубка от тройника к задним тормозам	1
	44	4320Б-3506014	Трубка к тормозному цилиндру	1
	45	4320Ф-3506484	Трубка от силового к крану тормозному	1
	46	4320Ф-3506480	Трубка от силового к крану тормозному	1
	47	55571П-3125136-10	Трубка к манометру	2
	48	4320Ф-3506080-10	Трубка от тройника	1
	49	9463 6М10х1	Фитинг прямой	2
	50	252136-П29	Шайба 10.ОТ	2
	51	4320Ф-3506482	Трубка от силового к крану тормозному	1
	52	375-3506005-Б	Трубка к тормозному цилиндру	1
	53	5557-3506592	Трубка к цилиндру	1
	54	5323РХ-3506017	Тройник	1
	55	375-3506017-20	Тройник	2
	56	5557Я-3506012	Трубка от тройника к передним тормозам	1
	57	4320Х-3506045	Шланг гибкий тормозов	3
	58	375-3506062Б	Трубка к левому переднему тормозу	1
	59	375-3506091-01	Тройник	1
	60	4320Ф-35066450	Трубка от 2-х магистрального клапана	1
	61	375-3506036-Б	Трубка к правому переднему тормозу	1

\*<sup>1</sup> Допускается замена на 770 5

\*<sup>2</sup> Допускается замена на 800 100801615

### 5.7 Крепление трубопроводов и шлангов пневмогидравлического привода рабочих тормозов

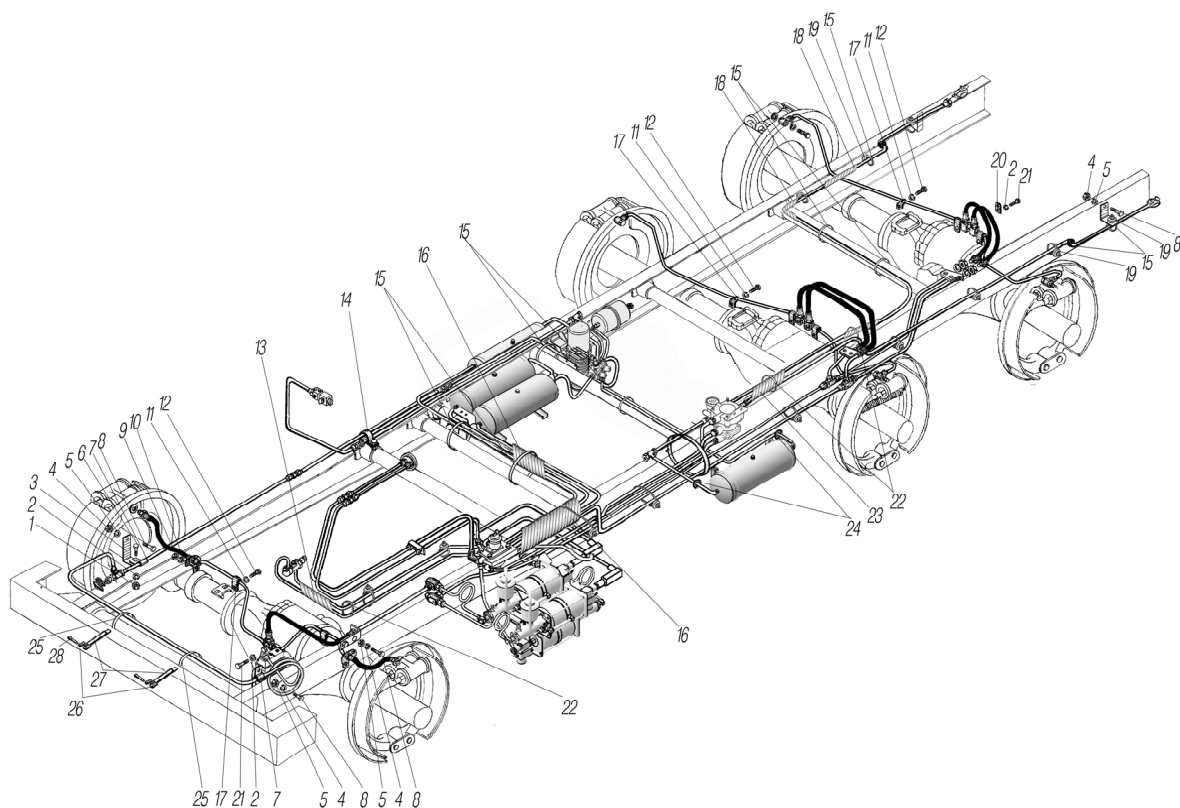


Рисунок 5.7

1	2	3	4	5
5.7	1	250510-П29	Гайка М8-6Н	7
	2	252135-П2	Шайба 8Т	10
	3	5323-3506153	Кронштейн	4
	4	252136-П2	Шайба 10Т	9
	5	250512-П29	Гайка М10-6Н	8
	6	201454-П29	Болт М8-6gx16	3
	7	339097-П29	Хомут	2
	8	201498-П29	Болт М10-6gx28	6
	9	250636-П29	Гайка М16x1,5-6Н	4
	10	252159-П2	Шайба 16Л	4
	11	252006-П2	Шайба 10	3
	12	201493-П29	Болт М10-6gx16	3
	13	63645-2411314	Лента спиральная	1
	14	339696-П29	Хомут	1
	15	4209 9076 ED 12-328*1	Хомут	13
	16	6363-3506108	Лента спиральная	2
	17	337875	Скоба	3
	18	4320X-3724224	Лента защитная	2
	19	375-8402321*2	Буфер	13
	20	339392-П29	Хомут	4
	21	201457-П29	Болт М8-6gx22	7
	22	25314	Хомут	6
	23	53205-3506431	Лента спиральная	1
	24	339058	Втулка	2
	25	4320-1104097	Прокладка хомута	2
	26	339000-П29	Пряжка хомутика	2
	27	339109-П29	Лента стяжная	2
	28	297575-П29	Шплинт	2

\*<sup>1</sup> Допускается замена 150-47595

\*<sup>2</sup> Допускается замена 4212 5406 ED 50-3449

### 5.8 Установка пневмогидравлических усилителей тормозов

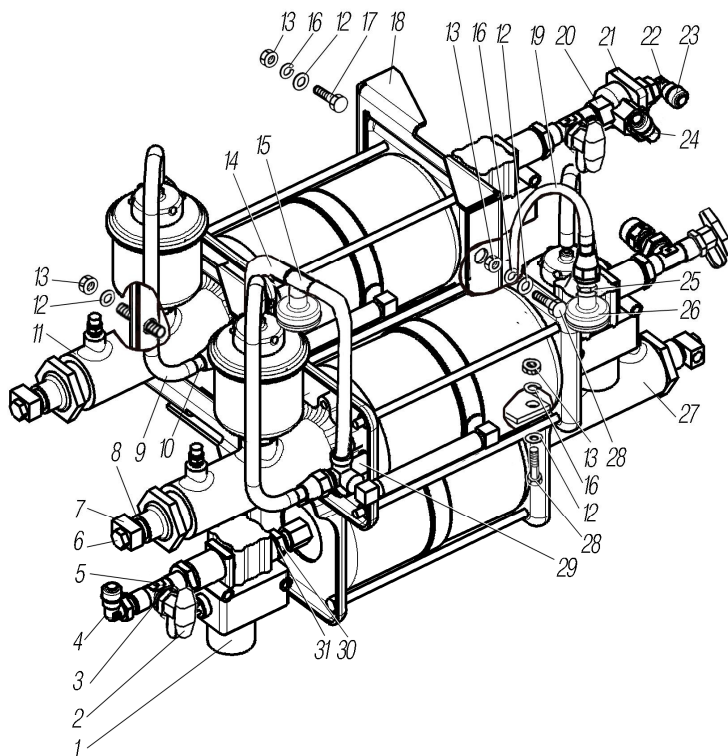


Рисунок 5.8

1	2	3	4	5
5.8	1	472 192 018 0* <sup>1</sup>	Модулятор ABC SMV	3
	2	100-3515310-10* <sup>2</sup>	Клапан контрольного вывода	3
	3	5323-3506054	Прокладка	3
	4	D 6502 10-M16x1,5-S* <sup>3</sup>	Фитинг угловой	1
	5	D 2072 M16x1,5-M22X1,5* <sup>4</sup>	Тройник	3
	6	51-3506012	Болт соединительный	3
	7	4320-3506002	Муфта соединительная	3
	8	4320-3506054	Прокладка	6
	9	375-4245043-10	Шланг	3
	10	5323-4712164	Трубка от бачка	3
	11	55571П-3510011* <sup>5</sup>	Усилитель тормоза пневматический	2
	12	252007-П29	Шайба 12	11
	13	250514-П29	Гайка M12-6H	11
	14	4320Ф-4712057-10	Трубка выводная пневмоусилителей	2
	15	4320П-4712140	Тройник	1
	16	252137-П2	Шайба 12OT	11
	17	200367-П29	Болт M12-6gx45	2
	18	4320Б-3510095	Кронштейн усилителей	2
	19	4320Б-4712054	Трубка герметизации пневмоусилителей	1
	20	339545-П	Штуцер	1
	21	100-3562010	Клапан двухмагистральный	1
	22	D 2022 M16xM22x1,5* <sup>6</sup>	Фитинг угловой	1
	23	DS 6510 6-M16x1,5-S* <sup>7</sup>	Фитинг прямой	1
	24	D 6502 10-M22x221.5-S* <sup>8</sup>	Фитинг угловой	1
	25	339947	Штуцер	1
	26	4320Ф-4712130* <sup>9</sup>	Глушитель шума в сборе	2
	27	4320Б-3510011	Усилитель тормоза пневматический	1

1	2	3	4	5
5.8	28	201541-П29	Болт М12-6gx32	6
	29	ВК 503-3710-0	Выключатель сигнализации	1
	30	334161	Штуцер	3
	31	4320-3514023	Прокладка	9

\*<sup>1</sup> Допускается замена на АДЮИ.453643.004-01, BR9156-П326612

\*<sup>2</sup> Допускается замена на 13.3515310-10

\*<sup>3</sup> Допускается замена на 810 1008016153

\*<sup>4</sup> Допускается замена на 720 52215

\*<sup>5</sup> См. рисунок 5.5

\*<sup>6</sup> Допускается замена на 710 52215

\*<sup>7</sup> Допускается замена на 800 060401615

\*<sup>8</sup> Допускается замена на 810 1008022153

\*<sup>9</sup> Допускается замена на 25.3512080

### 5.9 Установка воздушных баллонов

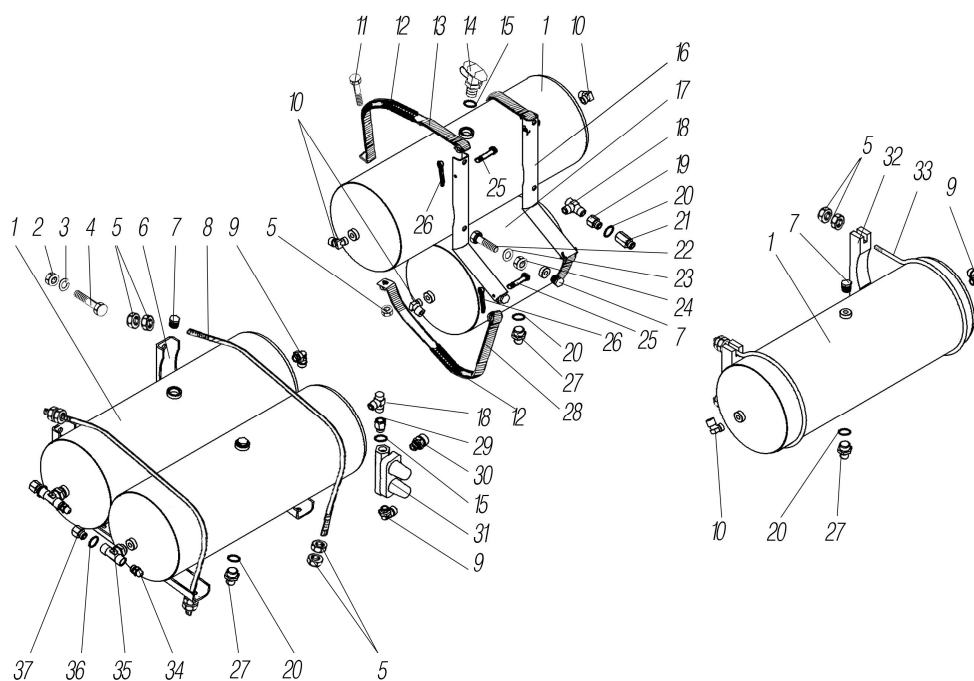


Рисунок 5.9

1	2	3	4	5
5.9	1	375-3513015-10* <sup>1</sup>	Баллон воздушный	4
	2	250514-П29	Гайка М12-6Н	2
	3	252007-П29	Шайба 12	2
	4	201544-П29	Болт М12-6gx40	2
	5	250510-П29	Гайка М8-6Н	18
	6	4320-3513029-01	Кронштейн баллонов	2
	7	338765	Пробка КГ 3/8"	5
	8	4320-3513018-01	Хомут баллонов	2
	9	D 6502 10-M16x1,5-S	Фитинг угловой	3
	10	339039	Угольник	3
	11	201466-П29	Болт М8-6gx60	2
	12	4320-1101120	Прокладка хомута основного бака	4
	13	5323У1-3513154	Лента хомута с втулкой	2
	14	13.3515310-10* <sup>2</sup>	Клапан контрольного вывода	1
	15	5323-3506054* <sup>3</sup>	Прокладка	1
	16	5323У1-3513029	Кронштейн воздушных баллонов	2
	17	4320-3513015* <sup>4</sup>	Ресивер	1

1	2	3	4	5
5.9	18	339904	Угольник	2
	19	4320-3515068	Пробка	1
	20	4320-3514023* <sup>5</sup>	Прокладка	6
	21	11.3567010-10* <sup>6</sup>	Клапан обратный	1
	22	201499-П29	Болт М10х1.25-6х35	2
	23	252156-П29	Шайба 10	2
	24	250517-П29	Гайка М10х1,25-6Н	2
	25	260022-П29	Палец 6,0х45	4
	26	258011-П29	Шплинт 2х10	4
	27	100-3513110* <sup>7</sup>	Кран слива конденсата	5
	28	5323У1-3513157	Лента хомута с гайкой	2
	29	339983	Штуцер	1
	30	D S 6510 10-M22х1,5-S	Фитинг прямой	1
	31	8806.35.15.320	Клапан защитный двухконтурный	1
	32	375-3513017	Прокладка баллона	2
	33	4320-3513018-01	Хомут баллонов	2
	34	D S 6510 15-M16х1,5-S	Фитинг прямой	2
	35	D 2062 M16х1,5-M16х1,5-S	Тройник	2
	36	4320-3506054	Прокладка	2
	37	334169	Переходник	2

\*<sup>1</sup> См. рисунок 5.5

\*<sup>2</sup> Допускается замена на 100-3515310-10

\*<sup>3</sup> Допускается замена на US-M16-NBR

\*<sup>4</sup> См. рисунок 2.2, 5,5

\*<sup>5</sup> Допускается замена на US-M16-NBR

\*<sup>6</sup> Допускается замена 100-3562210-20

\*<sup>7</sup> Допускается замена на 11.3513110

### 5.10 Установка крестовины разбора воздуха

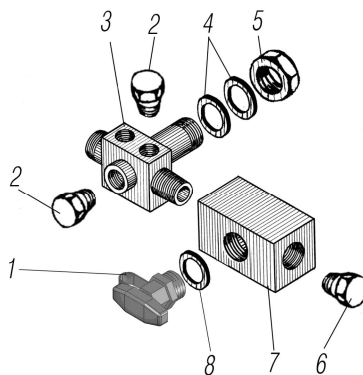


Рисунок 5.10

1	2	3	4	5
5.10	1	100.3515310-01* <sup>1</sup>	Клапан контрольного вывода	1
	2	262541-П29	Пробка РК 1/8"	5
	3	5557-3506145* <sup>2</sup>	Крестовина разбора воздуха	1
	4	252017-П2	Шайба 16	2
	5	250636-П29	Гайка М16х1,5-6Н	1
	6	262542-П29	Пробка РК 1/4"	1
	7	339999	Переходник	1
	8	5323-3506054* <sup>3</sup>	Прокладка	1

\*<sup>1</sup> Допускается замена на 13.3513310-10

\*<sup>2</sup> См. рисунок 5.5

\*<sup>3</sup> Допускается замена на US-M16-NBR

### 5.11 Установка крана дополнительного торможения

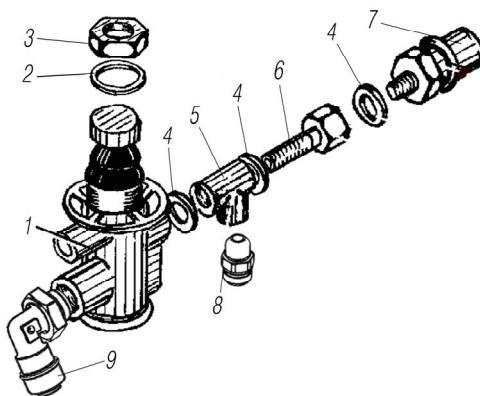


Рисунок 5.11

1	2	3	4	5
5.11	1	100-3537110* <sup>1</sup>	Кран пневматический	1
	2	4320-35700140	Шайба	1
	3	4320-35700146	Гайка	1
	4	4320-3506054	Прокладка	3
	5	5557-1602184	Муфта соединительная	1
	6	5557-1602186	Болт соединительный	1
	7	ММ125Д-3810600* <sup>2</sup>	Выключатель пневматический сигнала тормоза	1
	8	DS 6510 6-M10x1-S	Фитинг прямой	1
	9	DS 6502 6-M12x1.5-S	Фитинг угловой	1

\*<sup>1</sup> Допускается замена на 64221.35.37.110. см. рисунок 5.5

\*<sup>2</sup> Допускается установка выключателей 7ШЗ.602.021, АДЮИ.407529.2802.3829010

### 5.12 Установка крана тормозного

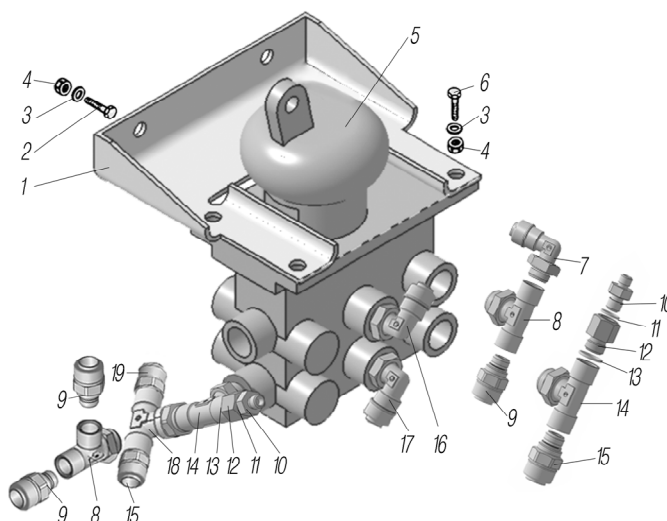


Рисунок 5.12

1	2	3	4	5
5.12	1	4320-3514150	Кронштейн крана	1
	2	201500-П29	Болт М10-6gx32	2
	3	252136-П2	Шайба 10.0Т	6
	4	250512-П29	Гайка М10-6Н	6



1	2	3	4	5
5.12	5	11.3514010-05* <sup>1</sup>	Кран тормозной трехсекционный	1
	6	201497-П29	Болт М10-6х25	4
	7	D6502 10-M16x1,5-S* <sup>2</sup>	Фитинг угловой	1
	8	D2072 M16x1,5-M22x1,5-S* <sup>3</sup>	Тройник	2
	9	DS6510 10-M16x1,5-S* <sup>4</sup>	Фитинг прямой	3
	10	339538-П	Штуцер	2
	11	4320-3506054	Прокладка	2
	12	334169	Штуцер	2
	13	5323-3506054	Прокладка	2
	14	D2062 M16x1,5-M22x1,5-S* <sup>3</sup>	Тройник горизонтальный	2
	15	DS6510 15-M16x1,5-S* <sup>6</sup>	Фитинг прямой	2
	16	D6502 10-M22x1,5-S* <sup>7</sup>	Фитинг угловой	1
	17	D6502 15-M22x1,5-S* <sup>8</sup>	Фитинг угловой	1
	18	D2062 M16x1,5-M16x1,5-S* <sup>9</sup>	Тройник	1
	19	DS6510 6-M16x1,5-S* <sup>10</sup>	Фитинг прямой	1

\*<sup>2</sup> Допускается замена на 810 1008016153

\*<sup>1</sup> См. рисунок 5.5

\*<sup>3</sup> Допускается замена на 725 52215В

\*<sup>4</sup> Допускается замена на 800 100801615

\*<sup>5</sup> Допускается замена на 725 52215А

\*<sup>6</sup> Допускается замена на 800 151201615

\*<sup>7</sup> Допускается замена на 810 1008022153

\*<sup>8</sup> Допускается замена на 810 1512022155

\*<sup>9</sup> Допускается замена на 725 5161В

\*<sup>10</sup> Допускается замена на 800 060401615

### 5.13 Установка клапана прицепа

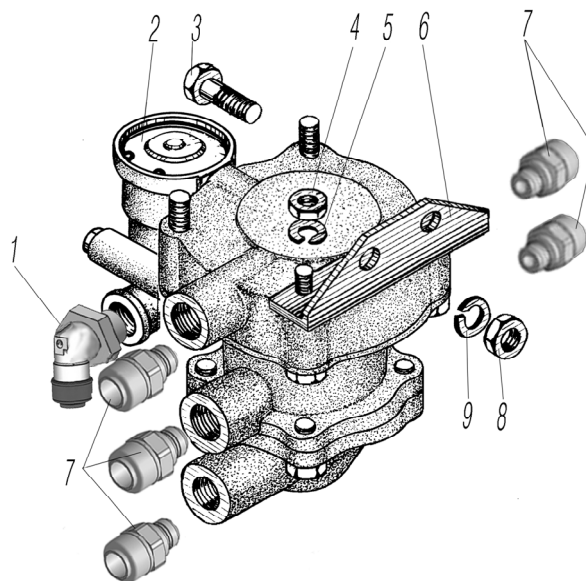


Рисунок 5.13

1	2	3	4	5
5.13	1	D6502 10-M16x1,5-S* <sup>1</sup>	Фитинг угловой	1
	2	11.3522008* <sup>2</sup> * <sup>3</sup>	Клапан управления тормозами прицепа	1
	3	201500-П29	Болт М10-6г х 32	2
	4	250510-П29	Гайка М8-6Н	2
	5	252135-П2	Шайба 8Т	2

1	2	3	4	5
5.13	6	5557-3522011	Кронштейн	1
	7	DS 6510 10-M16x1,5-S* <sup>4</sup>	Штуцер	5
	8	250512-П29	Гайка М10-6Н	2
	9	252136-П2	Шайба 10.ОТ	2

\*<sup>1</sup> Допускается замена на 810 1008016153

\*<sup>2</sup> См. рисунок 5.5

\*<sup>3</sup> Допускается замена на 6024.35.22.010-10 или 25.3522210

\*<sup>4</sup> Допускается замена на 800 100801615

#### 5.14 Установка клапана контрольного вывода

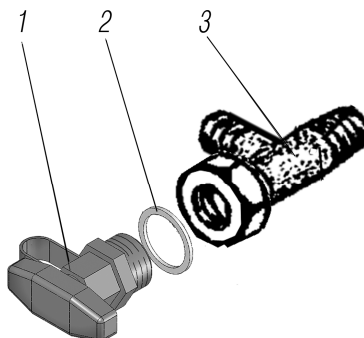


Рисунок 5.14

1	2	3	4	5
5.14	1	100-3515310-01* <sup>1</sup>	Клапан контрольного вывода	1
	2	4320-3514023	Прокладка	1
	3	333622	Тройник	1

\*<sup>1</sup> См. рисунок 5.5

#### 5.15 Установка влагомаслоотделителя и 4-х контурного защитного клапана

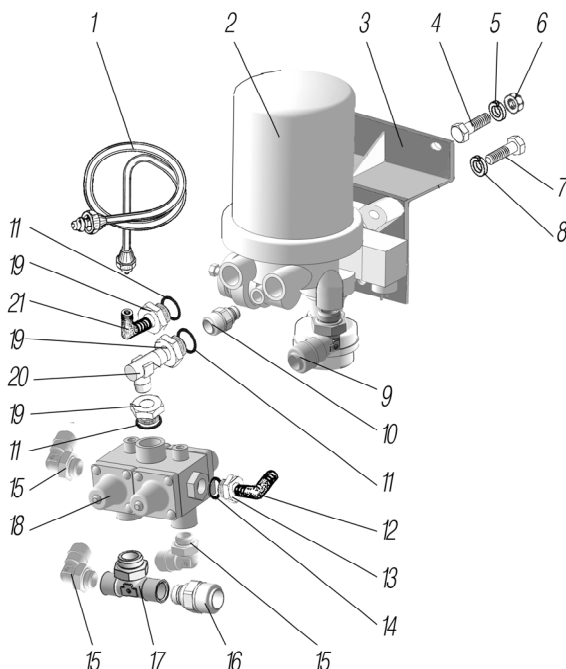


Рисунок 5.15

1	2	3	4	5
5.15	1	4320Ф-3506314	Трубка	1
	2	8043.35.12.010-21* <sup>1</sup>	Адсорбер со встроенным регулятором давления	1
	3	5557X-3511042	Кронштейн влагомаслоотделителя	1
	4	201587-П29	Болт М14-6gx35	2
	5	252138-П2	Шайба 14.ОТ	2
	6	250558-П29	Гайка М14-6Н	2
	7	5557X-3511081	Болт крепления влагомаслоотделителя	3
	8	252137-П2	Шайба 12. ОТ	3
	9	9502 10-М12x1,5* <sup>2</sup>	Фитинг угловой	1
	10	DS 6510 10-М12x1,5-S* <sup>3</sup>	Фитинг прямой	1
	11	4320-3514023	Прокладка	3
	12	339039-П	Угольник	1
	13	339983	Штуцер	1
	14	4320-3506054	Прокладка	1
	15	D 6502 10-М16-1,5- S* <sup>4</sup>	Фитинг угловой	2
	16	DS 6510 10-М16x1,5-S* <sup>5</sup>	Фитинг прямой	1
	17	D 2062 М16x1,5-М16-1,5- S* <sup>6</sup>	Фитинг-тройник	1
	18	8040.35.15.310-10* <sup>1*7</sup>	Клапан защитный четырехконтурный	1
	19	4320-3515068	Пробка	3
	20	339904-П	Угольник	1
	21	339046-П	Угольник	1

\*<sup>1</sup> См. рисунок 5.5

\*<sup>2</sup> Допускается замена на 815 1008012153

\*<sup>3</sup> Допускается замена на 800 100801215

\*<sup>4</sup> Допускается замена на 810 1008016153

\*<sup>5</sup> Допускается замена на 800 100801615

\*<sup>6</sup> Допускается замена на 735 51615А

\*<sup>7</sup> Допускается замена на 53205-3515400-20

### 5.16 Установка баллона адсорбера и маслоотделителя

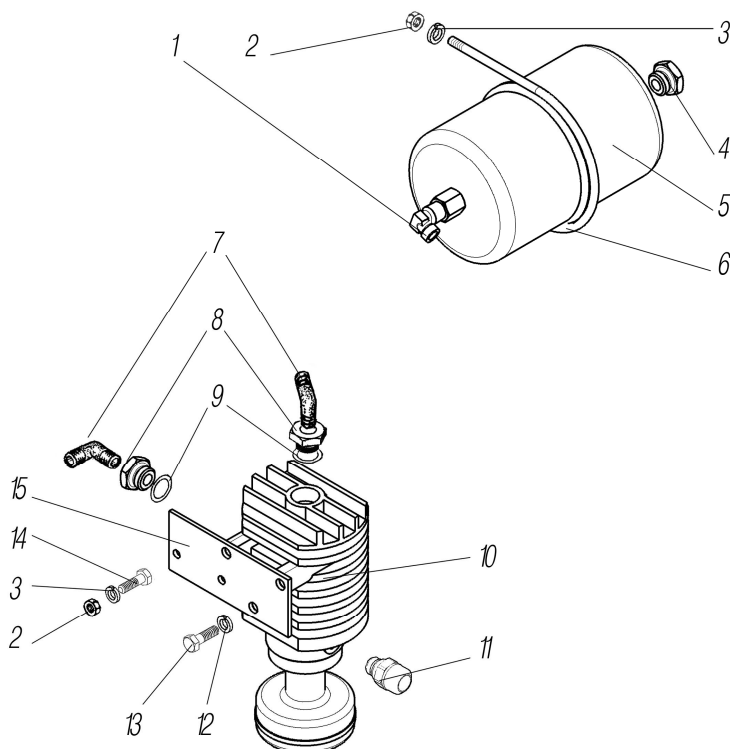


Рисунок 5.16

1	2	3	4	5
5.16	1	339039-П	Угольник	1
	2	250510-П29	Гайка М8-6Н	5
	3	252135-П2	Шайба 8Т	5
	4	338765	Пробка КГ 3/8"	1
	5	4320-3513050* <sup>1</sup>	Баллон дополнительный адсорбера	1
	6	4320-3513057	Хомут баллона	1
	7	339046-П	Угольник	2
	8	6470Р-3515068	Штуцер	2
	9	4320-3570140	Шайба	2
	10	8175.35.12.100-10* <sup>1</sup>	Влагомаслоотделитель	1
	11	DS 6510 10-М12х1,5-S	Фитинг прямой	1
	12	201495-П29	Болт М10-6gx20	3
	13	252136-П2	Шайба 10.ОТ	3
	14	201459-П29	Болт М8-6gx28	2
	15	4320Ф-3511044	Кронштейн маслоотделителя	1

\*<sup>1</sup> См. рисунок 5.5

### 5.17 Установка соединительных головок

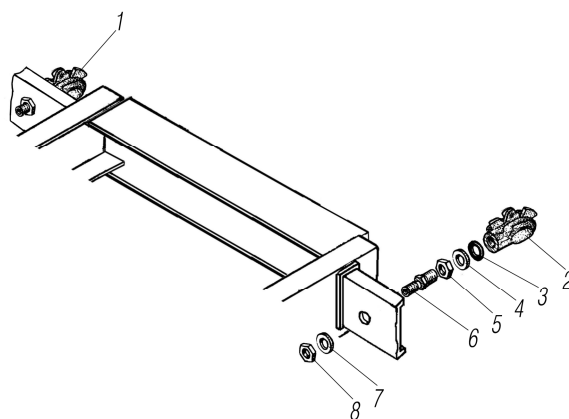


Рисунок 5.17

1	2	3	4	5
5.17	1	4320Ф-3521010* <sup>1</sup> * <sup>2</sup>	Головка соединительная	1
	2	4320Ф-3521011* <sup>1</sup> * <sup>3</sup>	Головка соединительная	1
	3	377-6105160	Кольцо уплотнительное	2
	4	375-3521066	Шайба	2
	5	335026-П29	Гайка М22х1,5	2
	6	55571-3520030	Штуцер	2
	7	252020-П29	Шайба 22	2
	8	250561-П29	Гайка М16х1,5	2

\*<sup>1</sup> См. рисунок 5.5

\*<sup>2</sup> Допускается замена на 100-3521110-10 или 452 200 2110

\*<sup>3</sup> Допускается замена на 100-3521111-10 или 452 200 2120

## 6 ЭЛЕКТРООБОРУДОВАНИЕ

### 6.1 Установка фар, фонарей знака автопоезда, габаритных и указателей поворота

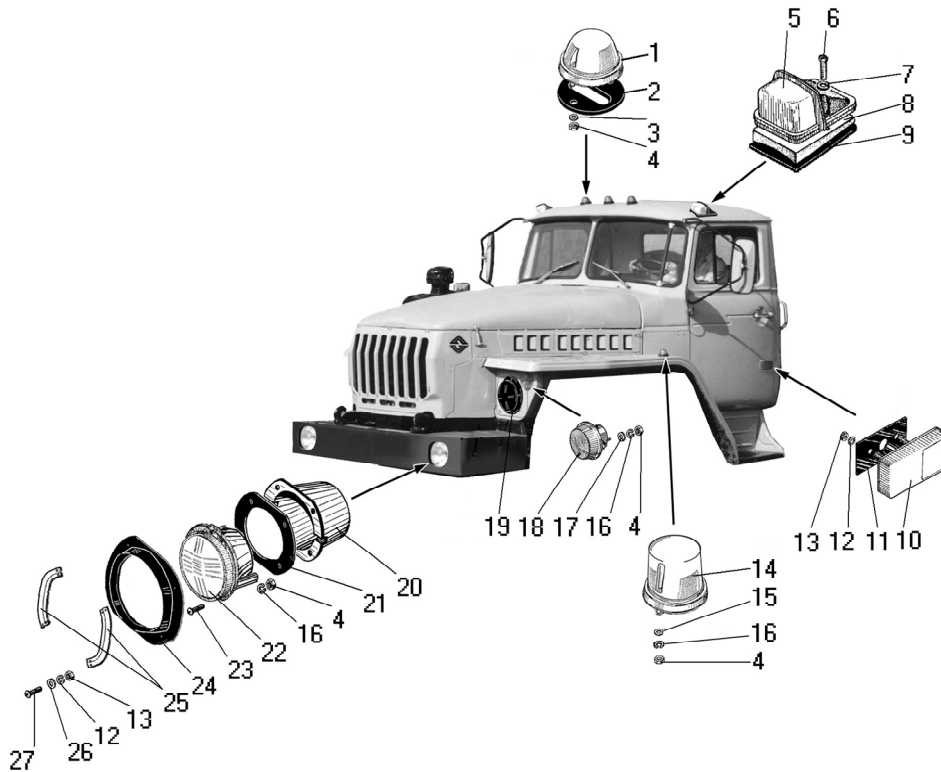


Рисунок 6.1

1	2	3	4	5
6.1	1	2512.3726010-02	Фонарь знака автопоезда	3
	2	375Д-3726036	Прокладка к фонарю знака автопоезда	3
	3	252269-П29	Шайба 6	6
	4	250464-П29	Гайка М5-6Н	22
	5	264.3712010	Фонарь передний габаритный	2
	6	220089-П29	Винт М5-6gx38	4
	7	252003-П29	Гайка М6-6Н	4
	8	4320Х-3712065	Проставка	2
	9	4320Х-3712066	Прокладка	2
	10	4320Х-3731001* <sup>1</sup>	Комплект фонаря габаритного	2
	11	4320-3731068	Прокладка	2
	12	252154-П2	Шайба 6Л	8
	13	250508-П29	Гайка М6-6Н	8
	14	511.3726010	Указатель поворота боковой	2
	15	1/26052/70	Шайба 5 зубчатая	4
	16	252153-П2	Шайба 5Л	16
	17	252036-П29	Шайба 5	4
	18	ПФ130АБ-3712010-01* <sup>2</sup>	Фонарь передний	2
	19	4320Х-3711070	Заглушка	2
	20	430Х-3711128	Кожух защитный	2
	21	4320Х-3711124	Прокладка	2
	22	671.3711010	Фара в сборе	2
	23	220082-П29	Винт М5-6gx20	8
	24	4320Х-3711121-10	Ободок фары	2
	25	4320Х-3711120	Накладка	4
	26	252037-П29	Шайба 6	8
	27	220109-П29	Винт М6-6gx25	8

\*<sup>1</sup> Допускается замена на фонарь боковой габаритный 431.3731-01

\*<sup>2</sup> Допускается замена на ПФ130Б-3712010

## 6.2 Установка замка зажигания

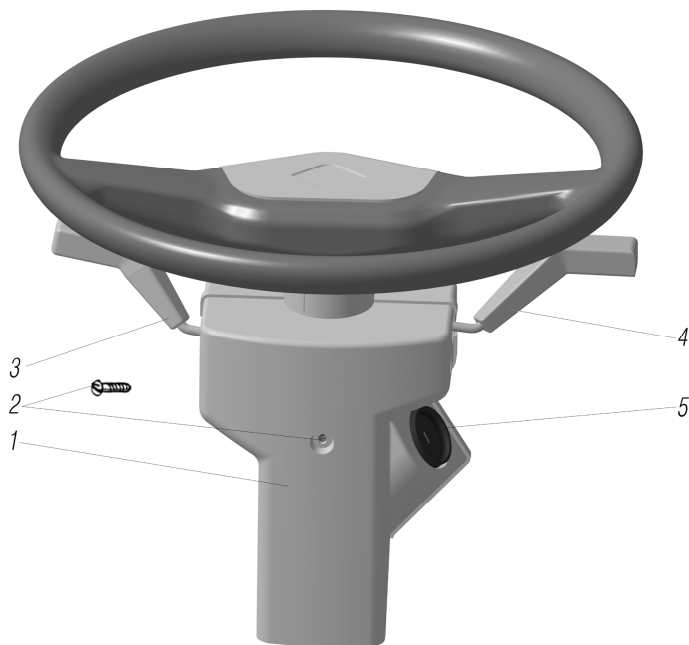


Рисунок 6.2

1	2	3	4	5
6.2	1	4320Ф-3403070-01* <sup>1</sup>	Комплект кожухов рулевой колонки	1
	2	220082-П29	Винт М5-6гх20	5
	3	1102.3769-02	Переключатель указателей поворота	1
	4	9902.3709-01	Переключатель стеклоочистителя	1
	5	2109-3704005-30	Выключатель зажигания (комплект)	1

\*<sup>1</sup> Допускается замена на 4320Ф-3403070

## 6.3 Установка электрического сигнала

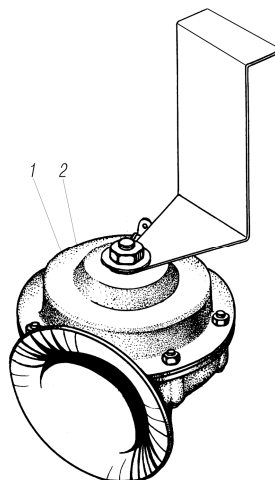


Рисунок 6.3

1	2	3	4	5
6.3	1	С306Д-3721000* <sup>1</sup>	Сигнал звуковой низкого тона	1
	2	С307Д-3721000* <sup>2</sup>	Сигнал звуковой высокого тона	1

\*<sup>1</sup> Допускается замена на 24.3721010

\*<sup>2</sup> Допускается замена на 241.3721010

#### 6.4 Установка контейнера аккумуляторных батарей

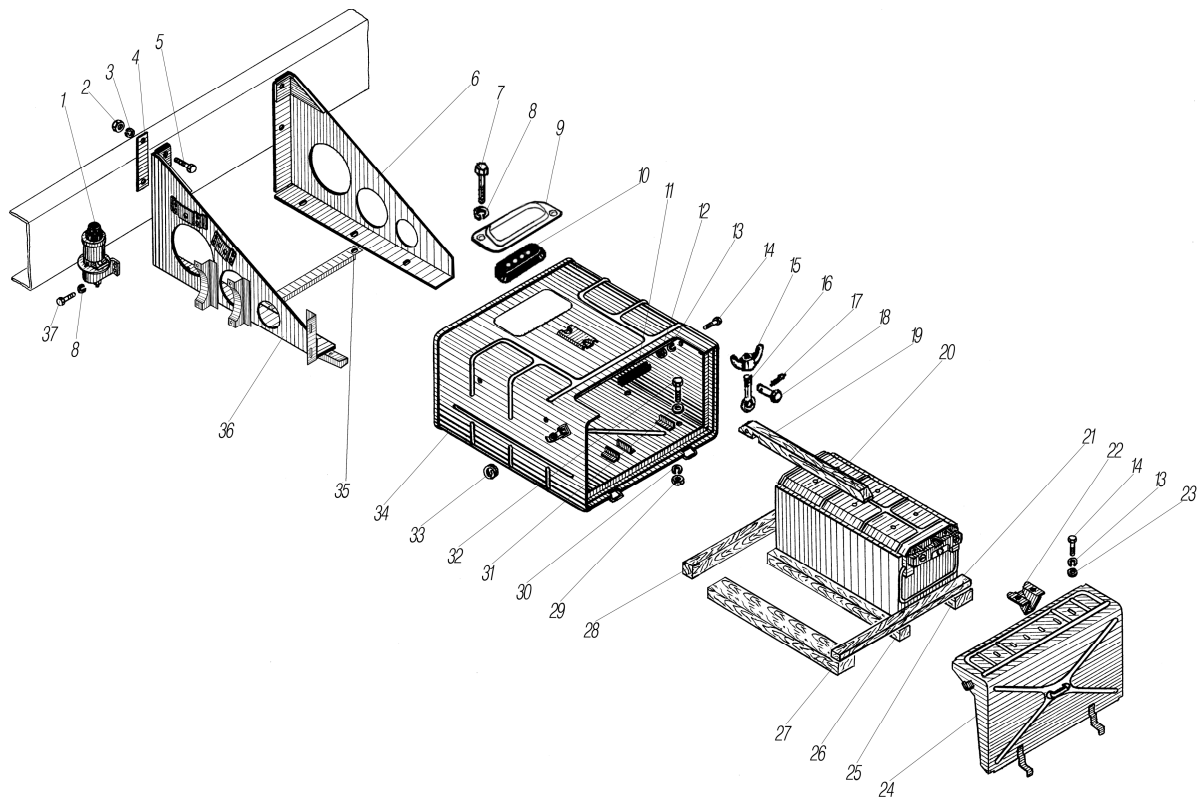


Рисунок 6.4

1	2	3	4	5
6.4	1	1402.3737	Выключатель «массы»	1
	2	250559-П29	Гайка М14х1,5-6Н	4
	3	252158-П2	Шайба 14Л	4
	4	4320-2801143	Пластина усилительная	1
	5	330032	Болт М14х1,5-6gx60	4
	6	4320-3748126-03	Кронштейн аккумуляторных батарей передний в сборе	1
	7	201415-П29	Болт М6-6gx10	2
	8	252134-П2	Шайба 6Т	4
	9	4322-3724142	Рамка втулки	1
	10	4322-3724148	Втулка проходная	1
	11	4320-3748158	Прокладка	1
	12	250508-П29	Гайка М6-6Н	4
	13	252154-П2	Шайба 6Л	6
	14	201420-П29	Болт М6-6gx20	6
	15	251513-П29	Гайка М8-6Н	1
	16	4322-3748648	Болт откидной	1
	17	258024-П29	Шплинт 2,5x16	1
	18	260016-П52	Палец 6x30	1
	19	5557-3748334	Прижим верхний	2
	20	6СТ-190N3*1	Батарея аккумуляторная	2
	21	5557-3748331	Упор передний	1
	22	4320-3748192	Клин передний	2
	23	252004-П29	Шайба 6	2
	24	432007-3748056	Крышка контейнера в сборе	1
	25	4320-3748328	Опора правая	1
	26	4320-3748330	Опора средняя	1
	27	4320-3748329	Опора левая	1
	28	4320-3748332	Упор задний	1
	29	250512-П29	Гайка М10-6Н	6
	30	252156-П2	Шайба 10Л	6

1	2	3	4	5
6.4	31	252006-П29	Шайба 10	6
	32	201498-П29	Болт М10-6gx28	6
	33	4320-37488097	Кольцо замка	1
	34	4320Я2-3748010	Контейнер аккумуляторных батарей	1
	35	4320Х-3748147	Стяжка кронштейнов	1
	36	4320Х-3748128	Кронштейн аккумуляторных батарей задний в сборе	1
	37	201418-П29	Болт М6-6gx16	2

\*<sup>1</sup> Допускается замена на 6СТ-190N

### 6.5 Установка задних осветительных приборов

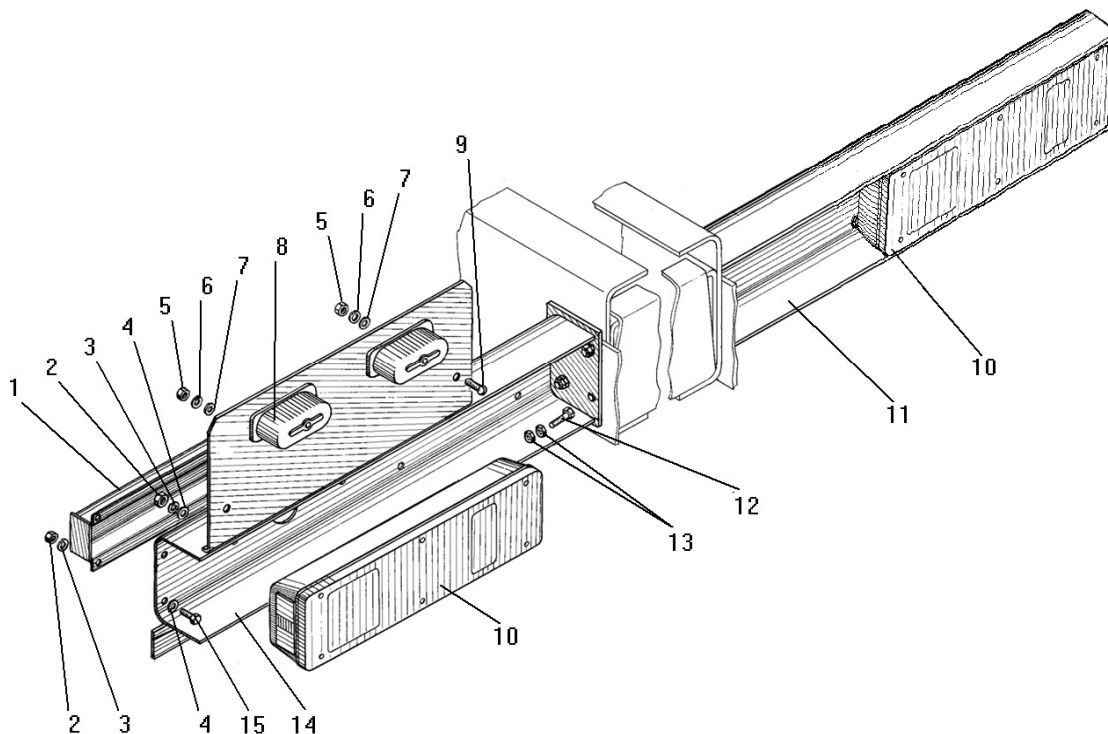


Рисунок 6.5

1	2	3	4	5
6.5	1	63645-3716057	Кожух	2
	2	250510-П29	Гайка М8-6Н	16
	3	252155-П2	Шайба 8Л	16
	4	252005-П29	Шайба 8	28
	5	250508-П29	Гайка М6-6Н	6
	6	252154-П2	Шайба 6Л	6
	7	252004-П29	Шайба 6	6
	8	ФП131АБ-3717010-02	Фонарь освещения номерного знака	2
	9	220104-П29	Винт М6-6gx14	2
	10	7442.3716-10* <sup>1</sup>	Фонарь задний	2
	11	5557Х-3716014	Кронштейн правый	1
	12	330019-П29	Болт М14x1,5x60	8
	13	250559-П29	Гайка М14x1,5-6Н	16
	14	4320Х-3716015	Кронштейн левый	1
	15	201474-П29	Болт М8-6gx20	12

\*<sup>1</sup> Допускается замена на 8512.3716-01



## 6.6 Панель приборов

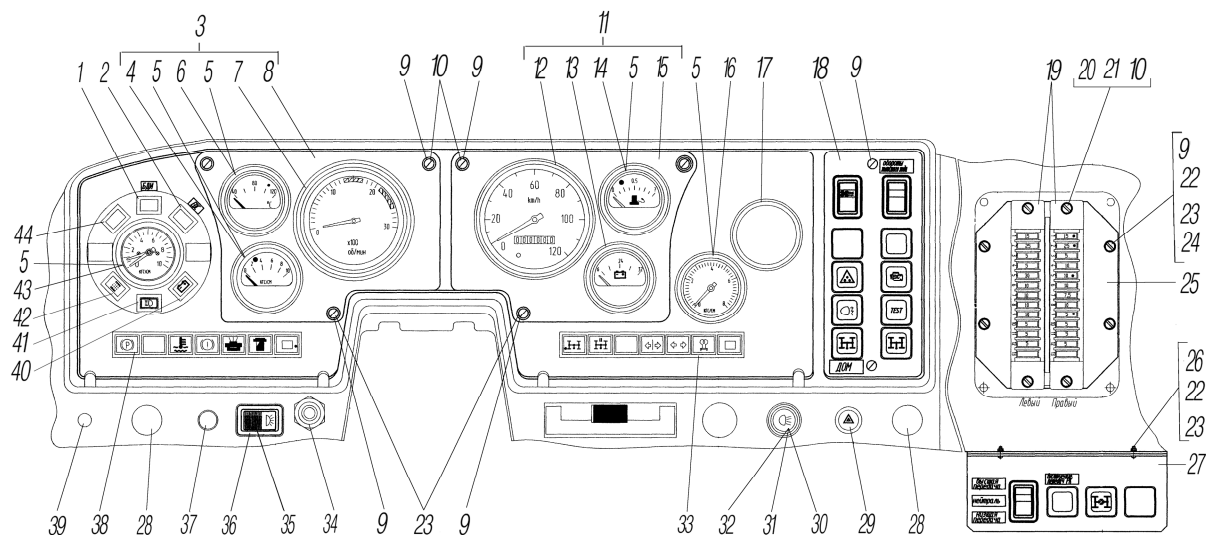


Рисунок 6.6

1	2	3	4	5
6.6	1	2212.3803-34	Сигнализатор включения диагностики блока двигателя интерфейсного (БДИ)	1
	2	2212.3803-85	Сигнализатор включения диагностики блока управления двигателем (EDC)	1
	3	4320Я5-3805013	Щиток приборов левый	1
	4	33.3810010* <sup>1</sup>	Приемник указателя давления	1
	5	ЛВ 211-3714329	Патрон со штекером	11
	6	36.3807010* <sup>2</sup>	Приемник указателя температуры	1
	7	A2C53218711	Тахометр электронный	1
	8	4320Я5-3805031	Панель щитка приборов левая	1
	9	220082-П29	Винт М5-6gx20	12
	10	252269- П29	Шайба 6	6
	11	4320Я5-3805012	Щиток приборов правый	1
	12	A2C53194640	Спидометр электронный	1
	13	11.3812010	Указатель напряжения	1
	14	34.3806010* <sup>3</sup>	Приемник указателя уровня топлива	1
	15	4320Я5-3805030	Панель щитка приборов правая	1
	16	2411.3830010	Манометр шинный	1
	17	4322-3805114	Заглушка	1
	18	4320Я3-3805126-10* <sup>4</sup>	Панель щитка выключателей	1
	19	41.3722-09* <sup>4</sup>	Блок предохранителей	2
	20	201418-П29	Болт М6-6gx16	4
	21	252154-П2	Шайба 6Л	4
	22	250464-П29	Гайка М5-6Н	6
	23	252003-П29	Шайба 5	6
	24	252153-П2	Шайба 5Л	4
	25	4320М-3722011* <sup>4</sup>	Кронштейн блоков предохранителей	1
	26	220081-П29	Винт М5-6gx18	2
	27	4320Я5-3805127* <sup>4</sup>	Кронштейн щитка выключателей дополнительного	1
	28	375-3505076-12	Заглушка	2
	29	245.3710-01* <sup>5</sup>	Выключатель аварийной сигнализации	1
	30	П305-3709	Переключатель наружного освещения	1
	31	375-3709012	Ручка переключателя наружного освещения	1
	32	250615-П29	Гайка М12x1,25-6Н	1
	33	ПД511Е-3803010-У-ХЛ	Блок контрольных ламп правый	1
	34	11.3704000-01	Выключатель кнопочный «массы»	1
	35	ВК343-3709-01.08	Выключатель плафона	1
	36	4320-3710014	Рамка выключателя	1
	37	43202-5301214	Заглушка	1
	38	ПД512Е-3803010-У-ХЛ	Блок контрольных ламп левый	1
	39	4334196 ЕУ	Пробка	1

1	2	3	4	5
	40	2212.3803-16	Сигнализатор заряда аккумуляторных батарей	1
	41	2212.3803-28	Сигнализатор включения дальнего света фар	1
	42	2212.3803-20	Сигнализатор засорения воздушного фильтра	1
	43	1921.3830010	Указатель давления	1
	44	2212.3803-17	Сигнализатор предпускового подогрева двигателя	1

\*<sup>1</sup> Допускается замена на УК170М-3810-У-ХЛ

\*<sup>2</sup> Допускается замена на УК171М-3807-У-ХЛ

\*<sup>3</sup> Допускается замена на УБ170М-3806-У-ХЛ

\*<sup>4</sup> См. рисунок 6.7

\*<sup>5</sup> Допускается замена на 249.3710-02

### 6.7 Щитки выключателей и блоки предохранителей

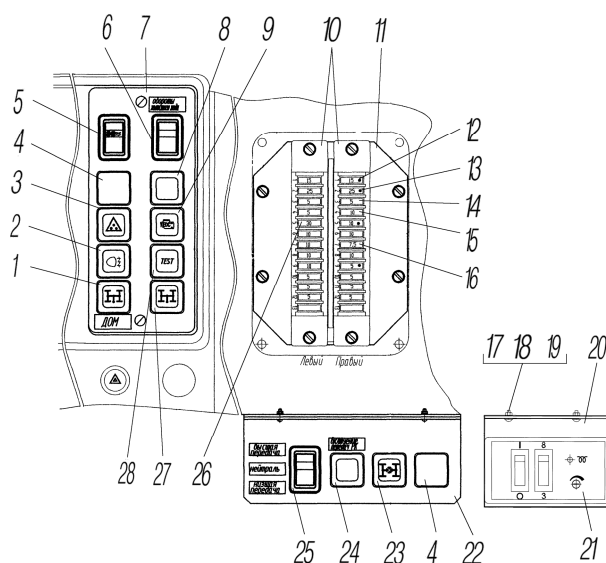


Рисунок 6.7

1	2	3	4	5
6.7	1	3842.3710-02.30	Выключатель ДОМ	1
	2	3842.3710-11.04	Выключатель задних противотуманных фонарей	1
	3	3842.3710-02.38	Выключатель знака автопоезда	1
	4	5323РХ-3805128	Заглушка	2
	5	82.3709-25.09	Переключатель режимов отопления	1
	6	771.3709-02.00	Переключатель оборотов холостого хода	1
	7	4320Я3-3805126-10* <sup>1</sup>	Панель щитка выключателей	1
	8	3842.3710-11.00	Выключатель оборотов холостого хода двигателя	1
	9	3842.3710-11.161	Выключатель диагностики блока управления двигателем (EDC)	1
	10	41.3722-09* <sup>1</sup>	Блок предохранителей	2
	11	4320М-3722011* <sup>1</sup>	Кронштейн блоков предохранителей	1
	12	353.3722	Предохранитель, 15А	2
	13	355.3722	Предохранитель, 25А	2
	14	35.3722	Предохранитель, 5А	10
	15	352.3722	Предохранитель, 10А	8
	16	351.3722	Предохранитель, 7,5А	1
	17	220079-П29	Винт М5-6gx14	2
	18	252003-П29	Шайба 5	2
	19	250464-П29	Гайка М5-6Н	2
	20	4320Я5-3805128	Кронштейн	1

1	2	3	4	5
	21	14ТСП.451.00.00.00.00* <sup>2</sup>	Пульт управления предпусковым подогревателем	1
	22	4320Я5-3805127* <sup>1</sup>	Кронштейн щитка выключателей дополнительного	1
	23	3842.3710-02.29	Выключатель блокировки межосевого дифференциала	1
	24	3842.3710-11.00	Выключатель передач раздаточной коробки	1
	25	82.3709-28.00	Переключатель передач раздаточной коробки	1
	26	356.3722	Предохранитель, 30А	1
	27	3842.3710-02.30	Выключатель КОМ	1
	28	3842.3710-11.88	Выключатель диагностики блока двигателя интерфейсного (БДИ)	1

\*<sup>1</sup> См. рисунок 6.6

\*<sup>2</sup> Устанавливается в комплекте с 14ТС.451.00.00.00.000-20 (см. рисунок 1.3)

## 7 СПЕЦИАЛЬНОЕ ОБОРУДОВАНИЕ

### 7.1 Установка инструментального ящика и масляного бака

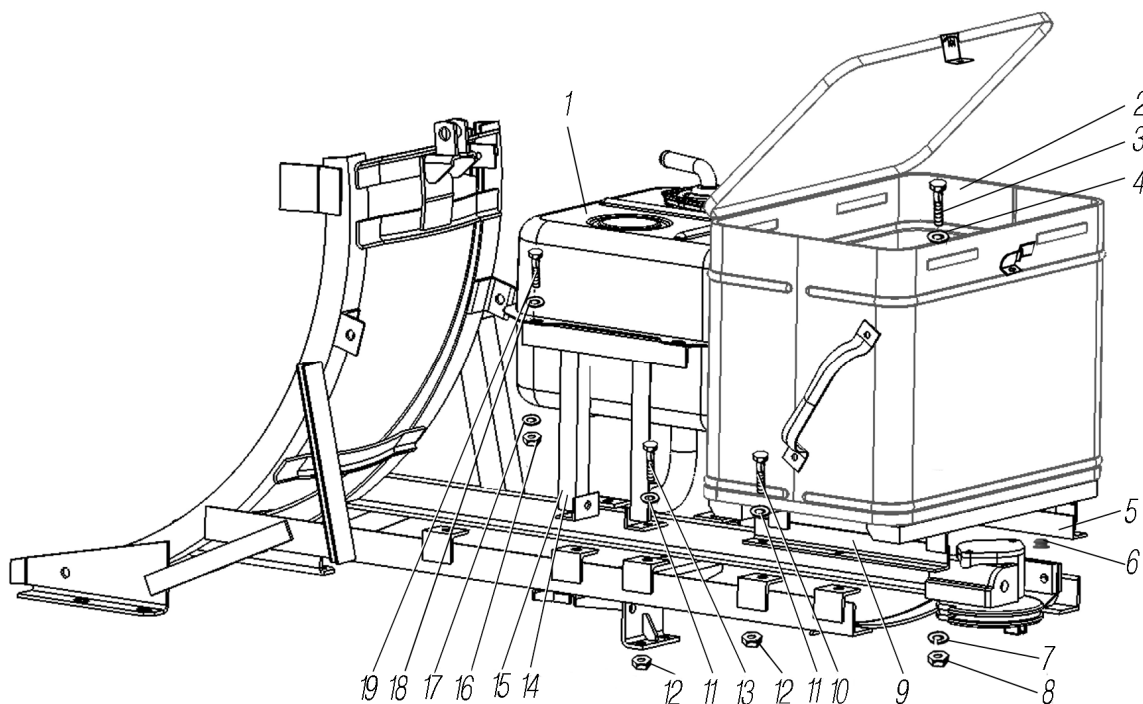


Рисунок 7.1

1	2	3	4	5
7.1	1	5557-8608009	Бак масляный	1
	2	43202-3919005	Ящик инструментальный	1
	3	200263-П29	Болт М8-6х35	4
	4	252038-П29	Шайба 8	4
	5	4320Ф-3919481	Стойка крепления задняя	1
	6	377-5000048	Заглушка	2
	7	252135-П2	Шайба 8Т	4
	8	252510-П29	Гайка М8-6Н	4
	9	4320Ф-3919480	Стойка крепления передняя	1
	10	201541-П29	Болт М12-6х32	4
	11	252137-П29	Шайба 12 ОТ	8
	12	250514-П29	Гайка М12-6Н	8
	13	201538-П29	Болт М12-6gx25	4
	14	55571X-8608090	Кронштейн крепления масляного бака передний	1
	15	55571X-8608091	Кронштейн крепления масляного бака задний	1
	16	250512-П29	Гайка М10-6Н	3
	17	252039-П29	Шайба 10	3
	18	252156-П2	Шайба 10 ОТ	3
	19	201497-П29	Болт М10-6gx25	3

## 7.2 Масляный бак, фильтры и сапун

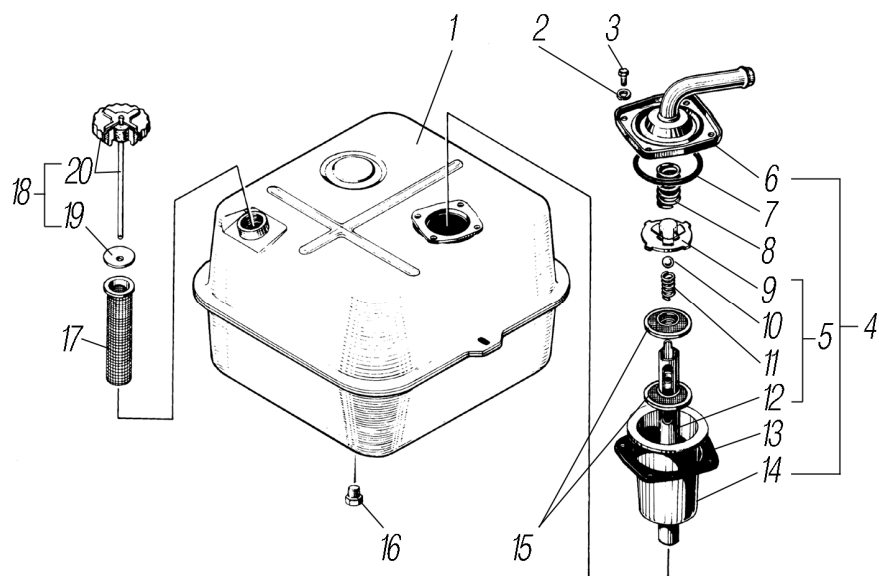


Рисунок 7.2

1	2	3	4	5
7.2	1	5557-8608014-01	Бак масляный в сборе	1
	2	252155-П2	Шайба 8Л	4
	3	201453-П29	Болт М8-6х14	4
	4	5511-8608310	Фильтр масляного бака в сборе	1
	5	5511-8608320	Труба фильтра с клапаном в сборе	1
	6	5511-8608316	Крышка фильтра в сборе	1
	7	080-090-58-2-2	Кольцо уплотнительное	1
	8	555-8608319	Пружина	1
	9	555-8608311	Шайба отражательная в сборе	1
	10	46 9115 8361	Шарик Б IY 14-Н	1
	11	555-8608322	Пружина	1
	12	5511-8608330	Труба фильтра в сборе	1
	13	555-8608059-10	Прокладка	1
	14	555-8608315	Корпус фильтра	1
	15	54.57.020.A	Фильтрующий элемент	15
	16	338767	Пробка	1
	17	5511-8608055	Фильтр заливной в сборе	1
	18	5557-8608045* <sup>1</sup>	Сапун в сборе	1
	19	554-8608112	Заглушка	1
	20	5557-8608046	Сапун со шупом в сборе	1

\*<sup>1</sup>Набивка: волос конский

## 8 КАБИНА И ОПЕРЕНИЕ

### 8.1 Кабина в сборе

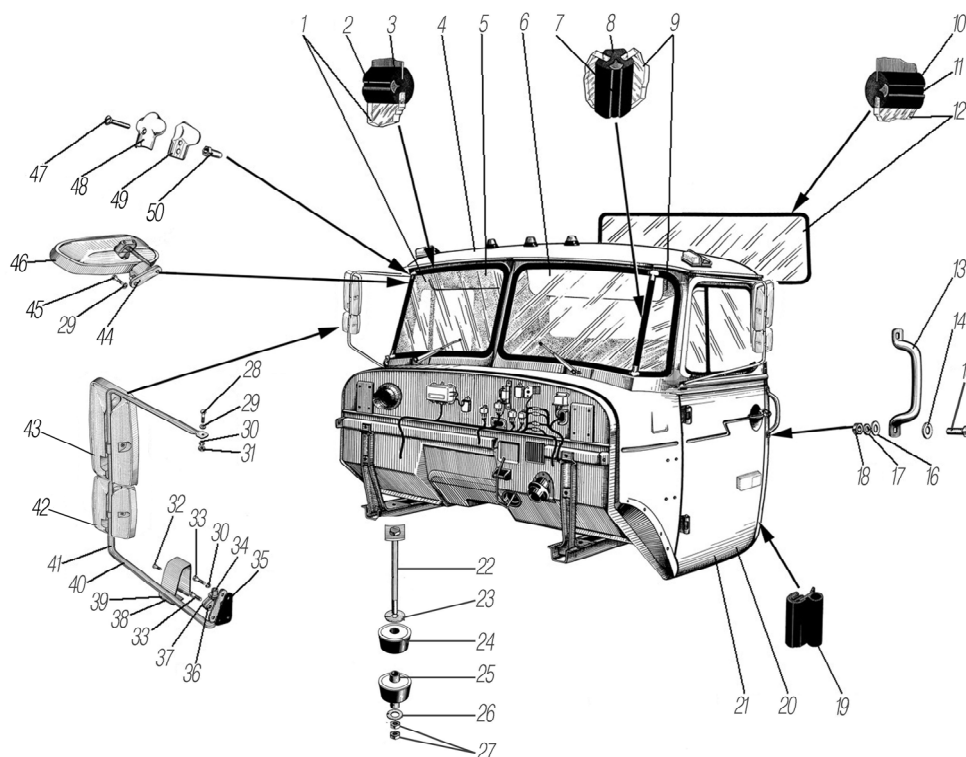


Рисунок 8.1

1	2	3	4	5
8.1	1	4320X-5206010	Стекло большое	2
	2	377-5206051	Замок уплотнителя	2
	3	377-5206050-01	Уплотнитель	2
	4	4320Я5-5000010	Кабина в сборе	1
	5	4320Ф-8204011	Козырек противосолнечный левый	1
	6	4320Ф-8204010	Козырек противосолнечный правый	1
	7	377-5206056	Замок уплотнителя	2
	8	377-5206055-A	Уплотнитель стыка стекол	2
	9	4320X-5206020	Стекло малое	2
	10	377-5603018	Уплотнитель	1
	11	377-5603019	Замок уплотнителя	1
	12	377-5603016	Стекло заднего окна	1
	13	375-5601040	Поручень панели задка	2
	14	252004-П29	Шайба 6	4
	15	201419-П29	Болт М6-6gx18	4
	16	252037-П29	Шайба 6	4
	17	252134-П2	Шайба 6Т	4
	18	250508-П29	Гайка М6-6Н	4
	19	377-6107020-10	Уплотнитель проема двери	2
	20	4320Ф-6100006	Дверь правая с арматурой и стеклами в сборе	1
	21	4320Ф-6100007	Дверь левая с арматурой и стеклами в сборе	1
	22	375-5001118-02	Болт М14x180 в сборе	4
	23	335911-П29	Шайба 15,5	4
	24	375-5001030	Подушка в сборе	8
	25	375-5001033-Б	Втулка распорная	4
	26	252046-П29	Шайба 14	4

1	2	3	4	5
8.1	27	250558-П29	Гайка М14-6Н	8
	28	Е24515-П2	Болт М8-6gx30	2
	29	252005-П29	Шайба 8	4
	30	252135-П2	Шайба 8Т	8
	31	250510-П29	ГайкаМ8-6Н	2
	32	Е30306	Винт резьбовыдавливающий	2
	33	201458-П29	Болт М8-6gx25	8
	34	4320-8201111-10	Втулка	2
	35	4320-8201099-10	Прокладка	2
	36	4320-8201088-10	Кронштейн нижний, правый	1
	37	4320-8201089-10	Кронштейн нижний, левый	1
	38	4320-8201100	Крышка кронштейна правая	1
	39	4320-8201101	Крышка кронштейна левая	1
	40	4320-8201050-10	Держатель зеркала, правый	1
	41	4320Я5-8201051	Держатель зеркала, левый	1
	42	57.8201020	Зеркало широкоугольное	2
	43	49.8201020	Зеркало заднего вида	2
	44	4320-8201040-20	Кронштейн	1
	45	221663-П29	Винт М8	2
	46	58.8201020	Зеркало бокового обзора	1
	47	223045-П29	Винт М8-6gx28	4
	48	377-5206103-01	Накладка прижимная наружная	4
	49	377-5206102-01	Накладка прижимная внутренняя	4
	50	377-5206024	Гайка	4

## 8.2 Уплотнители рычагов и коврики пола кабины

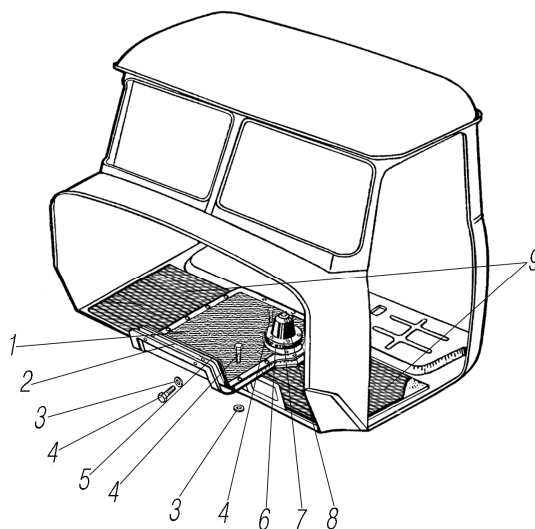


Рисунок 8.2

1	2	3	4	5
8.2	1	4320Я5-5107050	Кожух пола	1
	2	377-5107022	Прокладка кожуха пола	1
	3	252037-П29	Шайба 6	2
	4	Е24410-Н6	Болт резьбовыдавливающий	13
	5	377-5107052	Накладка кожуха	1
	6	5557-5130103	Прокладка уплотнителя	1
	7	375-5130074	Накладка уплотнителя	1
	8	375-5130071-02	Уплотнитель рычага	1
	9	4320Я5-5109010	Коврик пола (цельный)	1

### 8.3 Стеклоочиститель и его привод

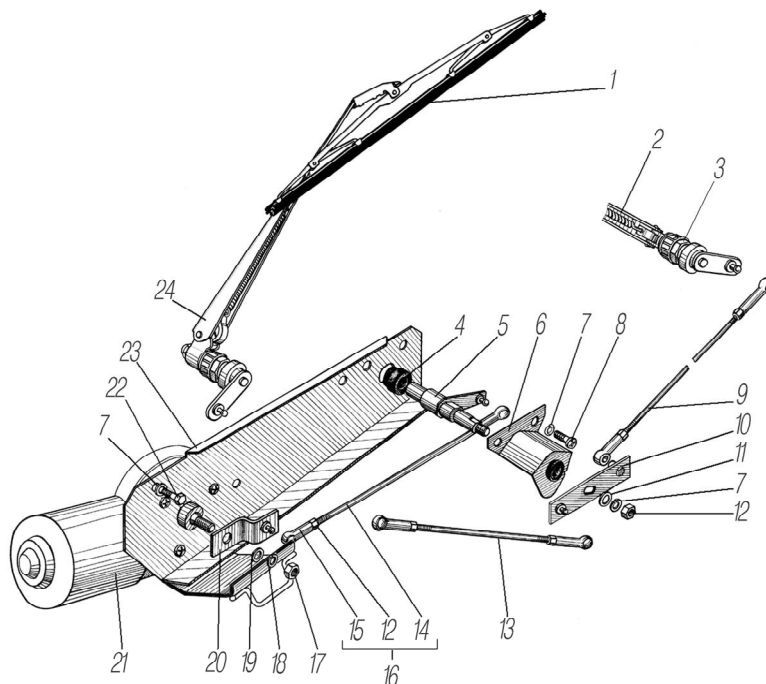


Рисунок 8.3

1	2	3	4	5
8.3	1	494.5205900-40	Щетка стеклоочистителя	2
	2	4320-5205700	Рычаг щеток правый	1
	3	4320X-5205600	Штуцер в сборе	2
	4	4320X-5205096	Втулка	2
	5	4320X-5205066	Рычаг с валиком	1
	6	4320X-5205118	Кронштейн коромысла	1
	7	252154-П2	Шайба 6Л	9
	8	220103-П29	Винт М6-6ех12	5
	9	4320X-5205460	Тяга правая в сборе	1
	10	4320X-5205070-10	Коромысло	1
	11	252004-П29	Шайба 6	1
	12	250508-П29	Гайка М6-6Н	3
	13	4320X-5205400	Тяга левая в сборе	1
	14	4320X-5205117	Тяга	1
	15	4320X-5205410	Наконечник	6
	16	4320X-5205115	Тяга привода в сборе	1
	17	250510-П29	Гайка М8-6Н	1
	18	252155-П2	Шайба 8Л	1
	19	252005-П29	Шайба 8	1
	20	4320X-5205074	Кривошип	1
	21	200406	Электродвигатель с редуктором	1
	22	E24406	Болт СПМ 6x12	3
	23	4320X-5205036-01	Кронштейн	1
	24	4320-5205800	Рычаг щеток левый	1



### 8.4 Омыватель ветрового стекла

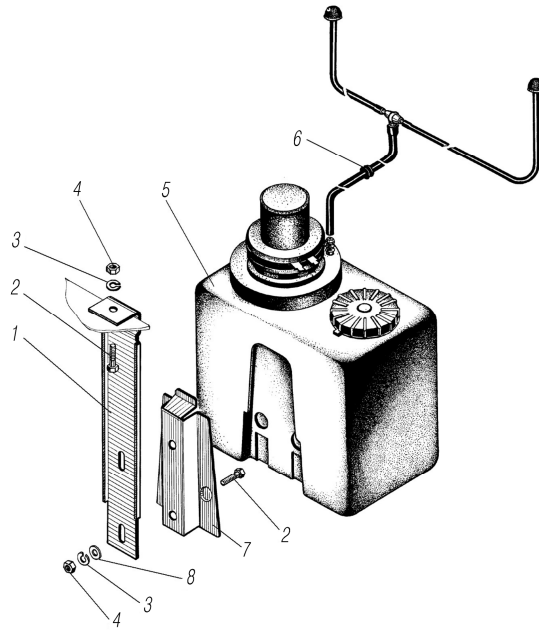


Рисунок 8.4

1	2	3	4	5
8.4	1	4320-5208016	Держатель кронштейна	1
	2	201418-П29	Болт М6-6х16	3
	3	252134-П2	Шайба 6Т	3
	4	250508-П29	Гайка М6-6Н	3
	5	1112.5208000-14* <sup>1</sup>	Омыватель ветрового стекла	1
	6	4320-1108155	Втулка	1
	7	4322-5208118	Кронштейн крепления омывателя	1
	8	252037-П29	Шайба 6	2

\*<sup>1</sup> Допускается замена на 22.5208010

### 8.5 Двери кабины

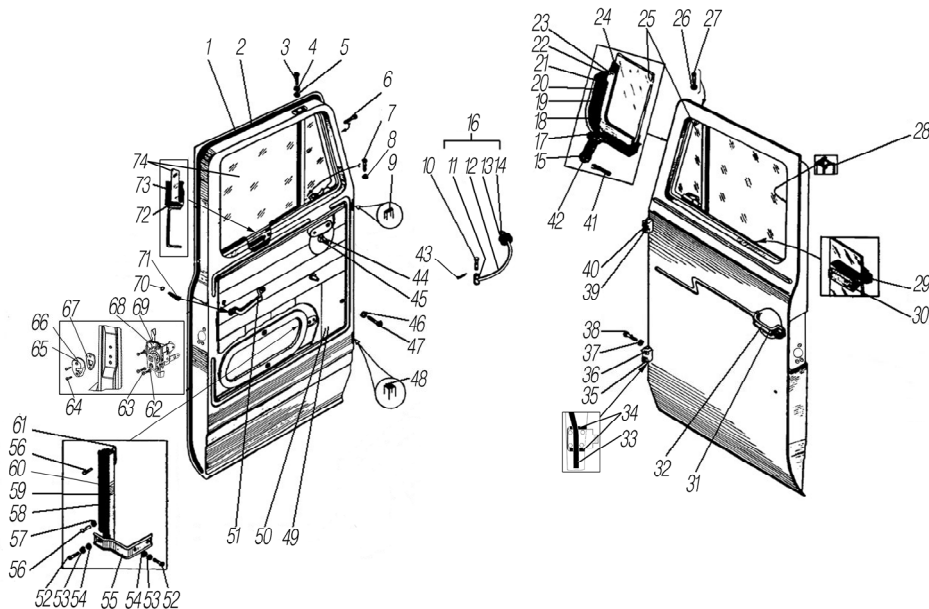


Рисунок 8.5

1	2	3	4	5
8.5	1	377-6107025-01	Уплотнитель двери	2
	2	377-6107027-01	Уплотнитель двери, передний	2
	3	224600-П29	Винт М6-6gx16	4
	4	252153-П2	Шайба 6Л	12
	5	252036-П29	Шайба 5	4
	6	241822-П29	Винт М4x25	4
	7	240820-П29	Винт М4x18	2
	8	252002-П29	Шайба 4	2
	9	377-6107012	Уплотнитель верхней петли	2
	10	260018-П52	Палец 6x35	2
	11	4320-6107033	Уплотнитель отверстия под ограничитель хода двери	4
	12	377-6106083	Ограничитель хода двери	2
	13	377-6106085	Буфер	2
	14	250510-П29	Гайка М8-6Н	2
	15	377-6103088	Пружина	2
	16	377-6106082	Ограничитель хода двери с буфером в сборе	2
	17	252005-П29	Шайба 8	6
	18	377-6103130	Обойма уплотнительная правая в сборе	1
	19	377-6103131	Обойма уплотнительная левая в сборе	1
	20	377-6103122-А	Уплотнитель правый	1
	21	377-6103123-А	Уплотнитель левый	1
	22	377-6103064	Рамка правая в сборе	1
	23	377-6103065	Рамка левая в сборе	1
	24	377-6103055	Прокладка	2
	25	377-6103052	Стекло поворотное	2
	26	252002-П29	Шайба 4	2
	27	255063-П29	Заклепка 4x8	2
	28	4320X-6103296	Желобок верхний (длина 1265 мм)	2
	29	377-6103286	Уплотнитель	4
	30	377-6103283	Держатель нижнего уплотнителя	4
	31	377-6105150-02	Ручка двери левая в сборе	1
	32	377-6105151-01	Ручка двери правая в сборе	1
	33	4320X-6107026	Уплотнитель проема двери	2
	34	4320X-6107027	Уплотнитель двери	8
	35	A230-6106026-01	Петля нижняя правая в сборе	1
	36	A230-6106027-01	Петля нижняя левая в сборе	1
	37	252135-П2	Шайба 8Л	16
	38	201458-П29	Болт М8-6gx25	16
	39	A230-6106012-01	Петля верхняя правая в сборе	1
	40	A230-6106013-01	Петля верхняя левая в сборе	1
	41	258025-П29	Шплинт 2,5x20	2
	42	334734-П29	Гайка М8x1	2
	43	258011-П29	Шплинт 2x10	2
	44	ДЗС 4320-6104010-01	Стеклоподъемник правый в сборе	1
	45	ДЗС 4320-6104011-01	Стеклоподъемник левый в сборе	1
	46	5557-6102043	Шайба	6
	47	241819-П29	Винт 4x16	6
	48	377-6107014-А	Уплотнитель нижней петли	2
	49	377-6102010	Обивка двери правая	2
	50	377-6102011	Обивка двери левая	2
	51	330-8202040	Поручень для ветрового стекла	2
	52	Е 24406	Болт СПМ6x12	6
	53	252154-П2	Шайба 6Л	6
	54	252004-П29	Шайба 6	6
	55	377-6103260	Кронштейн нижний в сборе	2
	56	255028-П29	Заклепка 3x10	6
	57	255025-П29	Заклепка 3x7	2
	58	377-6103262-02	Желобок	2
	59	377-6103254	Стойка правая в сборе	1

1	2	3	4	5
8.5	60	377-6103255	Стойка левая в сборе	1
	61	377-6103265	Уплотнитель в сборе	2
	62	335422-П	Шайба пружинная зубчатая	6
	63	231603-П29	Винт М6-6ех12	6
	64	221670-П29	Винт М8-6ех35	4
	65	330-6105233	Фиксатор замка левый	1
	66	330-6105234	Фиксатор замка правый	1
	67	330-6106038	Пластина регулировочная	*
	68	4320X-6105022	Замок двери левый	1
	69	4320X-6105023	Замок двери правый	1
	70	1/06154/71	Шайба зубчатая ОЕ6	2
	71	220113-П29	Винт М6-6ех16	4
	72	377-6103422	Обойма опускного стекла	2
	73	377-6103218	Прокладка	2
74	377-6103216	Стекло опускное	2	

\* 4...6, количество по потребности

### 8.6 Стеклоподъемник

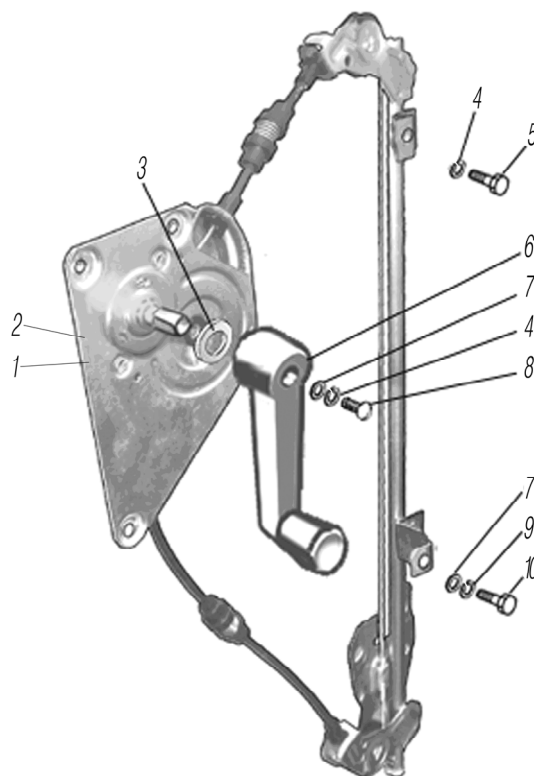


Рисунок 8.6

1	2	3	4	5
8.6	1	ДЗС330-6104010-01	Стеклоподъемник правый	1
	2	ДЗС330-6104011-01	Стеклоподъемник левый	1
	3	377-6104066	Кольцо	1
	4	252134-П2	Шайба 6Т	2
	5	E24406	Болт СП М6х12	1
	6	375-6104100-01	Ручка стеклоподъемника	1
	7	252004-П29	Шайба 6	2
	8	1/32760/01	Винт М6-6ех12	1
	9	252154-П2	Шайба 6Л	6
	10	E24408	Болт СП М6х16	6

### 8.7 Замок двери

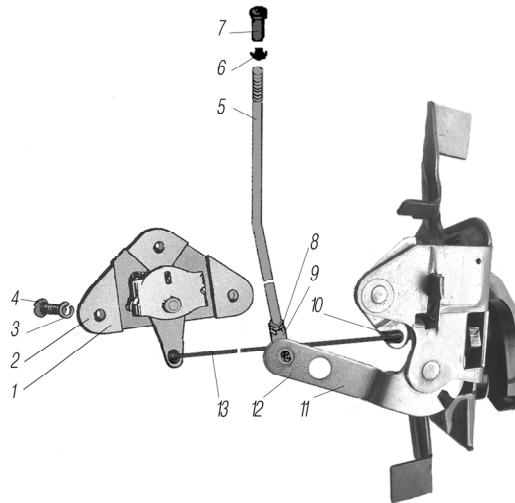


Рисунок 8.7

1	2	3	4	5
8.7	1	4320X-6105081	Привод замка двери левый	1
	2	4320X-6105080	Привод замка двери правый	1
	3	252154-П2	Шайба 6Л	3
	4	E24406	Болт СП6х12	3
	5	4320X-6105075	Тяга фиксатора	1
	6	2101-6205129	Втулка направляющая кнопки привода выключения замка двери	1
	7	2108-6105125	Кнопка включения замка двери	1
	8	250462-П29	Гайка М4-6Н	1
	9	330-6105202	Переходник	1
	10	330-6105216	Зажим резиновый	1
	11	4320X-6105022	Замок двери левый	1
	12	4320X-6105023	Замок двери правый	1
	13	4320X-6105100	Тяга	1

### 8.8 Ручки двери

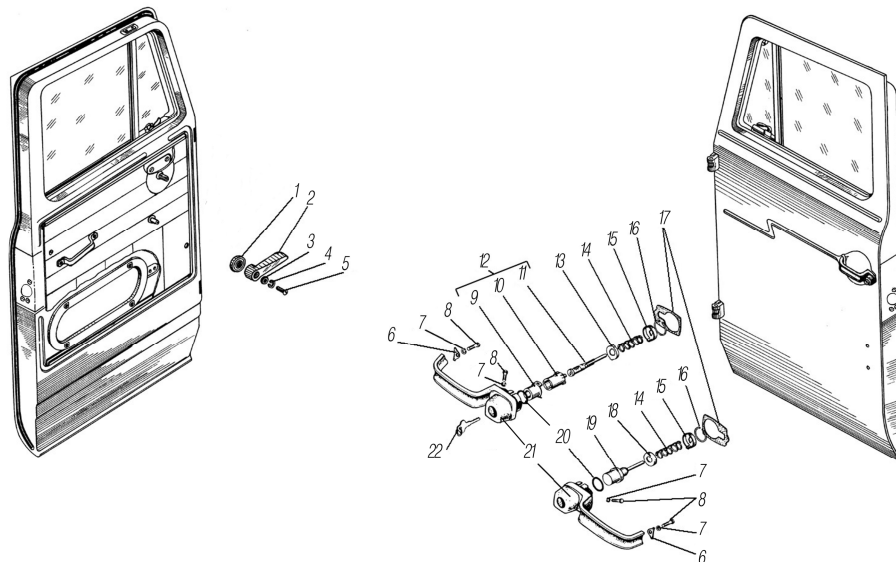


Рисунок 8.8

1	2	3	4	5
8.8	1	377-6104066	Кольцо	2
	2	377-6105083-02	Ручка привода замка	2
	3	252003-П29	Шайба 5	2
	4	252133-П2	Шайба 5Т	2
	5	220080-П29	Винт М5-6gx16	2
	6	377-6105224	Прокладка малая	2
	7	252154-П2	Шайба 6Л	4
	8	201415-П29	Болт М6-6gx10	4
	9	377-6105158	Колпачок	1
	10	377-6105157-Б	Кнопка левая	1
	11	377-6105155-Б	Замок английский в сборе	1
	12	377-6105154-Б	Замок английский с кнопкой и колпачком в сборе	1
	13	377-6105171	Шайба опорная левая	1
	14	377-6105162	Пружина	2
	15	377-6105163	Крышка	2
	16	377-6105164	Кольцо замочное	2
	17	377-6105222	Прокладка большая	2
	18	377-6105161	Шайба опорная правая	1
	19	377-6105165	Кнопка со штоком, правая в сборе	1
	20	377-6105160	Кольцо уплотнительное	2
	21	377-6105152-01	Ручка наружная	2
	22	120-3704100	Ключ английского замка	1

### 8.9 Сиденья водителя и пассажиров

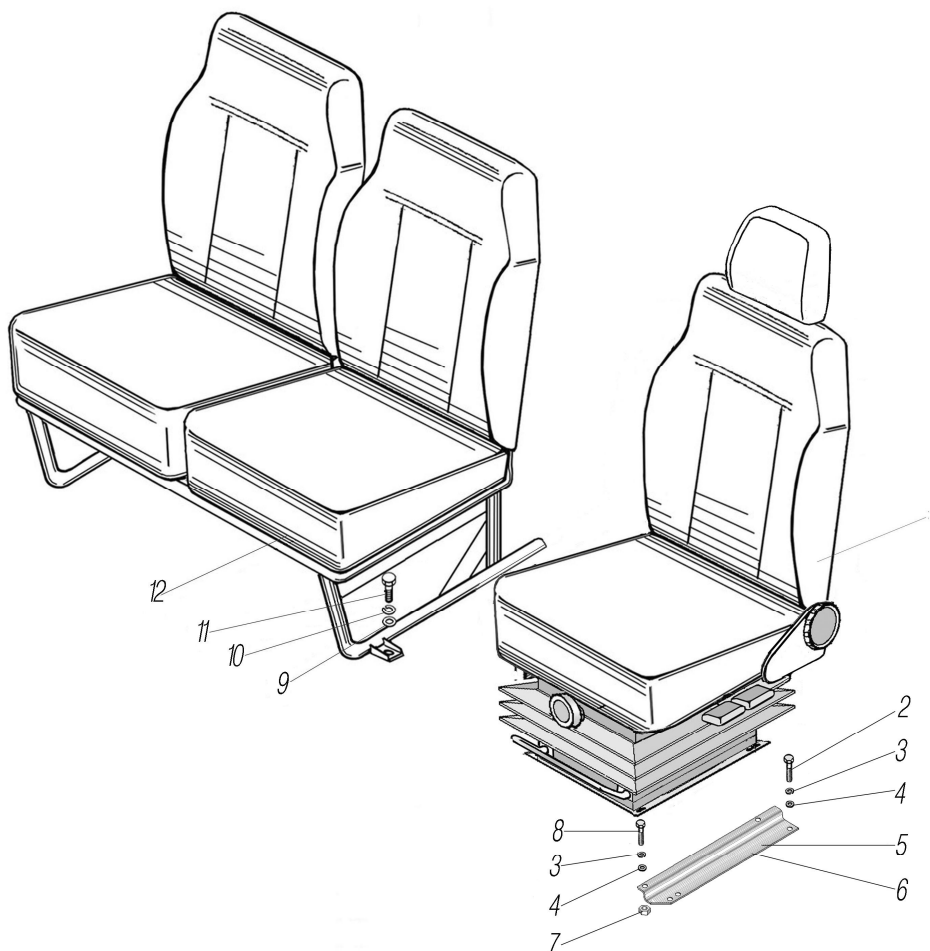


Рисунок 8.9

1	2	3	4	5
8.9	1	P488C/M80HL	Сиденье водителя в сборе	1
	2	201460-П29	Болт М8-6ех30	6
	3	252005-П29	Шайба 8	10
	4	252155-П2	Шайба 8Л	10
	5	4320X-6807014	Кронштейн сиденья правый	1
	6	4320X-6807015	Кронштейн сиденья левый	1
	7	250510-П29	Гайка М8-6Н	4
	8	201455-П29	Болт М8-6ех18	4
	9	252135-П2	Шайба 8Т	4
	10	252038-П29	Шайба 8	4
	11	201459-П29	Болт М8-6ех28	4
	12	700 УП-01	Сиденье пассажиров	1

### 8.10 Вентиляция и отопление кабины

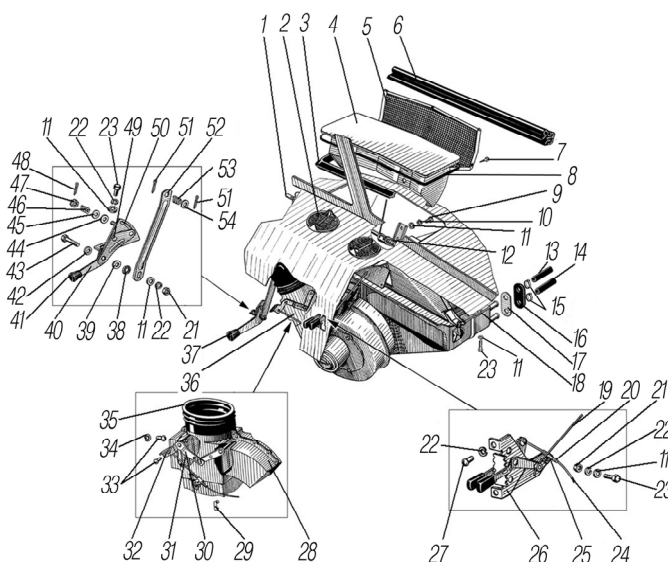


Рисунок 8.10

1	2	3	4	5
8.10	1	377-5304030	Ось крышки в сборе	1
	2	377-8102132	Дефлектор	4
	3	375-5304118-01	Уплотнитель люка	1
	4	375-5304010	Крышка люка в сборе	1
	5	375-5304020	Сетка в сборе	1
	6	377-5304142-02	Уплотнитель панели	1
	7	240018-П29	Винт 4x12	3
	8	4320Ф-5304145	Уплотнитель крышки люка	1
	9	201415-П29	Болт М6-6ех10	4
	10	252154-П2	Шайба 6Л	4
	11	252004-П29	Шайба 6	8
	12	32-094	Пружина	1
	13	4320Я3-8101170* <sup>1</sup>	Рукав	1
	14	4320-3408689* <sup>1</sup>	Шланг сливной	1
	15	00.10-00-02	Хомут	2
	16	4320-8101170	Уплотнитель патрубков	1
	17	377-8101174	Пластина уплотнительная	1
	18	4320-8101010-01	Отопитель в сборе	1
	19	377-8109324	Трос	1
	20	377-8109146	Оболочка троса	1
	21	250508-П29	Гайка М6-6Н	3

1	2	3	4	5
8.10	22	252134-П2	Шайба 6Т	6
	23	201418-П29	Болт М6-6gx16	6
	24	377-8109144	Трос гибкий	1
	25	Н2910-П29	Скоба	2
	26	377-8109050	Кронштейн в сборе	1
	27	220101-П29	Винт М6-6gx8	2
	28	377-8103013	Корпус распределителя	1
	29	377-8103029	Скоба	4
	30	377-8103020	Рычаг в сборе	1
	31	377-8103018	Заслонка	2
	32	377-8103024	Тяга в сборе	1
	33	220050-П29	Винт М4-6gx8	8
	34	252132-П2	Шайба 4Т	4
	35	377-8102056-01	Шланг	1
	36	377-8103010	Распределитель воздухообогрева в сборе	1
	37	4320-5304050	Привод вентиляции в сборе	1
	38	353-5304072	Шайба	1
	39	335404-П29	Шайба 7	1
	40	4320-5304055	Рычаг	1
	41	375-1310239	Ручка	1
	42	335622	Шайба 11,5	1
	43	332451-П29	Болт М6x22	1
	44	335402	Шайба 6,5	2
	45	335403-П29	Шайба 6,5	2
	46	353-5304088	Пружина	1
	47	334173-П29	Гайка М6	1
	48	258003-П29	Шплинт 1,6x20	1
	49	336600-П29	Заклепка 8x16	1
	50	377-5304058	Кронштейн	1
	51	258039-П29	Шплинт 3,2x20	3
	52	377-5304065-10	Тяга	1
	53	353-5304070	Пружина тяги	1
	54	252006-П29	Шайба 10	1

\*1 См. рисунок 8.11

### 8.11 Установка трубопроводов и крана отопителя кабины

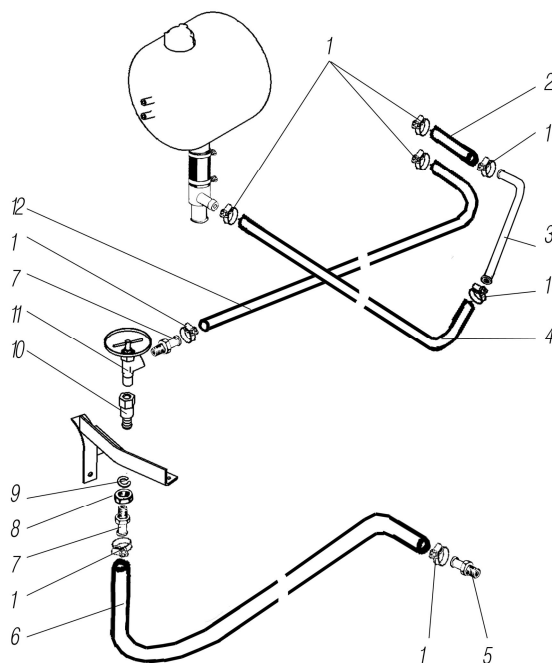


Рисунок 8.11

1	2	3	4	5
8.11	1	00.10.00-02	Хомут 00.10.00-01 (20-32)	8
	2	4320Я3-8101170* <sup>1</sup>	Рукав 16x25-1,47 L=60	1
	3	4320Я5-8101207	Труба отводящая отопления	1
	4	43205-3408670	Рукав 16x25-1,47 L=460	1
	5	338614	Штуцер	1
	6	4322-34086670	Рукав 16x25-1,47 L=560	1
	7	4320-1013123	Штуцер	2
	8	250659-П29	Гайка М22x1,5-6Н	1
	9	252142-П2	Шайба 22 Т	1
	10	5323РХ-350322	Штуцер проходной	1
	11	5557-8101180	Кран отопителя	1
	12	4320-3408689* <sup>1</sup>	Рукав 16x25-1,47 L=355	1

\*<sup>1</sup> См. рисунок 8.10

### 8.12 Облицовка радиатора

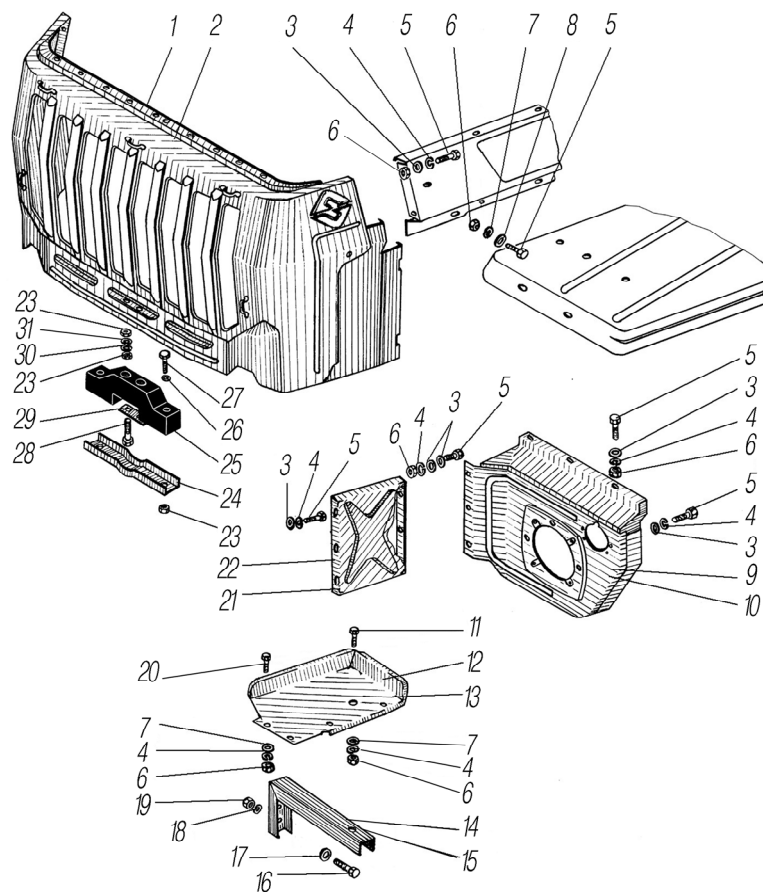


Рисунок 8.12

1	2	3	4	5
8.12	1	4320X-8401131	Окантовка облицовки радиатора	1
	2	4320Я2-8401010	Облицовка радиатора в сборе	1
	3	252005-П29	Шайба 8	28
	4	252135-П2	Шайба 8Т	34
	5	201458-П29	Болт М8-6gx25	34
	6	250510-П29	Гайка М8-6Н	24
	7	252038-П29	Шайба 8	26
	8	335615-П29	Шайба 8	6
	9	4320-8403270	Панель фар правая в сборе	1
	10	4320-8403271	Панель фар левая в сборе	1
	11	201457-29	Болт М8-6gx22	4



1	2	3	4	5
8.12	12	4320Я2-8403122	Брызговик переднего буфера правый	1
	13	4320Я2-8403123	Брызговик переднего буфера левый	1
	14	4320Я2-8403424-20	Кронштейн правый	1
	15	4320Я2-8403425-20	Кронштейн левый	1
	16	201544-П29	Болт М12-6gx40	4
	17	252007-П29	Шайба 12	4
	18	252137-П2	Шайба 12.ОТ	4
	19	250514-П29	Гайка М16-6Н	4
	20	210380-П29	Болт М8-6ex25	6
	21	4320Я2-8401042	Усилитель надставки правый	1
	22	4320Я2-8401043	Усилитель надставки левый	1
	23	250512-П29	Гайка М10-6Н	4
	24	4320-8401040	Основание кронштейна	1
	25	375-8401026	Подушка опорная	1
	26	252045-П29	Шайба 12	2
	27	200324-П29	Болт М10-6gx75	2
	28	210415-П29	Болт М10-6gx75	2
	29	375-8401033	Планка прижимная	1
	30	252039-П29	Шайба 10	2
	31	252136-П2	Шайба 10.ОТ	2

### 8.13 Оперение кабины

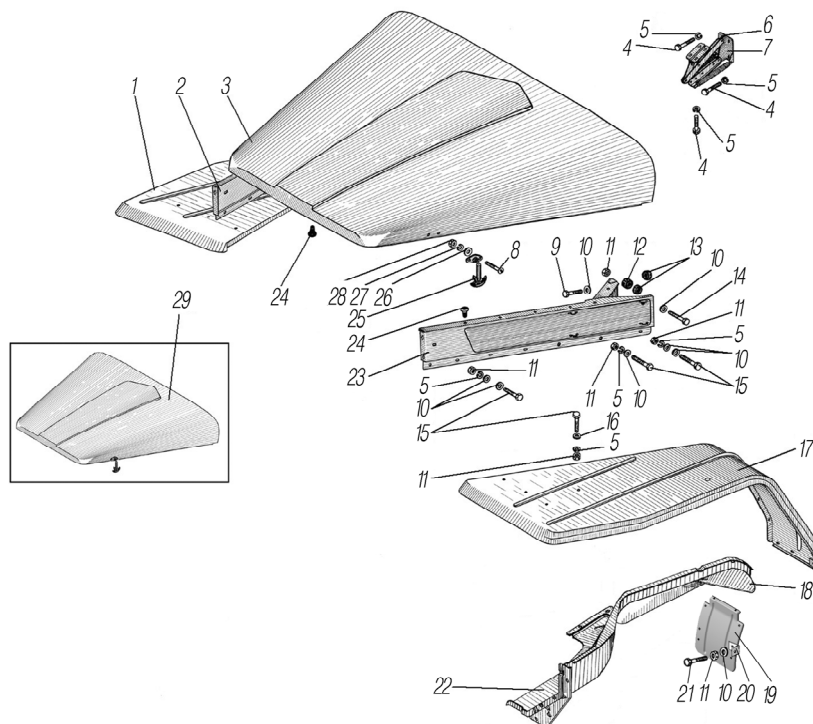


Рисунок 8.13

1	2	3	4	5
8.13	1	4320Я3-8403019	Крыло правое	1
	2	4320Я5-8402307	Боковина капота правая в сборе	1
	3	4320ЯХ-8402022-20	Панель капота	1
	4	E24510	Болт резьбовыдавливающий	16
	5	252135-П2	Шайба 8Т	34
	6	4320ЯХ-8402530	Механизм подъема капота в сборе	1
	7	4320ЯХ-8402532	Механизм подъема капота с предохранителем в сборе	1

1	2	3	4	5
8.13	8	220105-П29	Винт М6-6gx16	4
	9	200265-П29	Болт М8-6gx40	6
	10	252038-П29	Шайба 8	26
	11	250510-П29	Гайка М8-6Н	16
	12	375-8402320* <sup>1</sup>	Буфер	4
	13	375-8402321* <sup>2</sup>	Буфер	4
	14	200269-П29	Болт М8-6gx50	2
	15	201458-П29	Болт М8-6gx25	1
	16	252005-П29	Шайба 8	4
	17	375-8403018-01	Крыло левое	1
	18	4320Я5-8403260	Брызговик крыла правый	1
	19	532301-8403579	Брызговик	2
	20	4320Я5-8403108	Уголок	2
	21	201456-П29	Болт М8-6ex20	2
	22	4320Я5-8403261	Брызговик крыла левый	1
	23	4320Я3-8402305-01	Боковина капота левая в сборе	1
	24	375-8402306-А	Амортизатор капота	10
	25	353-8402680	Застежка капота в сборе	2
	26	252037-П29	Шайба 6	4
	27	252134-П2	Шайба 6Т	5
	28	250508-П29	Гайка М6-6Н	4
	29	4320Я2-8402010	Капот в сборе	1

\*<sup>1</sup> Допускается замена на 375-8402320-01, 375-8402320-02

\*<sup>2</sup> Допускается замена на 375-8402321-01, 375-8402321-02

#### 8.14 Установка правой и левой подножек

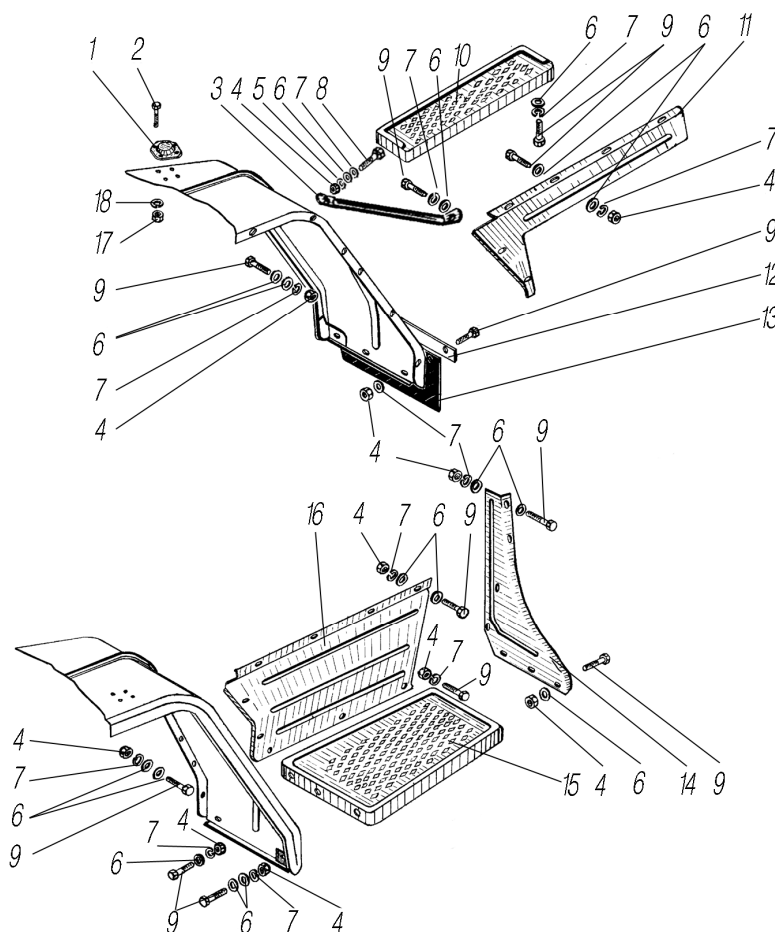


Рисунок 8.14

1	2	3	4	5
8.14	1	5557Я-8403098	Кронштейн указателя поворота	1
	2	4320Я2-8401307	Болт	4
	3	5557Я-8403152	Растяжка	1
	4	250510-П29	Гайка М8-6Н	36
	5	335615-П29	Шайба	1
	6	252038-П29	Шайба 8	49
	7	252135-П2	Шайба 8Т	26
	8	4320Я2-8401303	Болт	1
	9	201458-П29	Болт М8-6х20	36
	10	4320-8405010-10	Подножка правая в сборе	1
	11	4320Я2-8405018	Брызговик правый	1
	12	4320-8405036	Планка грязевая	1
	13	4320Я2-8405035	Грязевик	1
	14	375-8405025-11	Кронштейн левый	1
	15	4320Я2-8405385	Подножка левая в сборе	1
	16	375-8405023-Б	Брызговик левый	1
	17	250508-П29	Гайка М6-6Н	4
	18	252134-П2	Шайба 6Т	4

### 8.15 Установка брызговиков задних колес

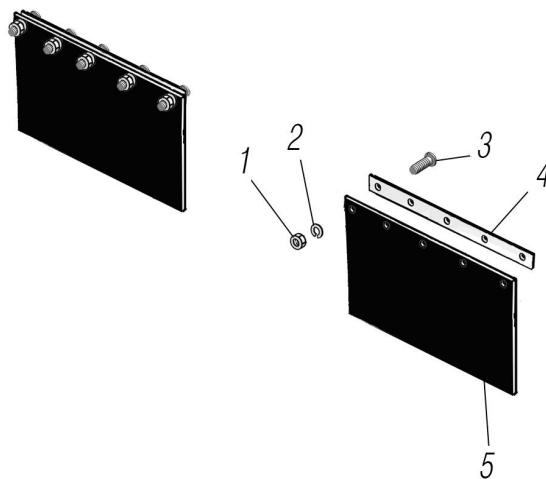


Рисунок 8.15

1	2	3	4	5
8.15	1	250464-П29	Гайка М5-6Н	10
	2	252153-П2	Шайба 5Л	10
	3	220079-П29	Винт М5-6х14	10
	4	375-8500029	Планка заднего брызговика	2
	5	375-8511069* <sup>1</sup>	Брызговик задний нижний	2

\*<sup>1</sup> Допускается замена на 375-8511069-01

## ПРИЛОЖЕНИЕ А

### А.1 Перечень электрооборудования

Обозначение	Наименование	Количество
Панель приборов		
41.3722-09	Блок предохранителей	2
ПД511Е-3803010-У-ХЛ	Блок контрольных ламп правый	1
ПД512Е-3803010-У-ХЛ	Блок контрольных ламп левый	2
ВК343-3709-01.08	Выключатель плафона	1
3842.3710-02.38	Выключатель знака автопоезда	1
3842.3710-11.04	Выключатель задних противотуманных фонарей	1
11.3704000-01	Выключатель кнопочный «массы»	1
245.3710-01* <sup>1</sup>	Выключатель аварийной сигнализации	1
П305-3709010-0	Переключатель наружного освещения	1
82.3709-25.09	Переключатель режимов отопления	1
34.3806010* <sup>2</sup>	Приемник указателя уровня топлива	1
36.3807010* <sup>3</sup>	Приемник указателя температуры охлаждающей жидкости	1
33.3810010* <sup>4</sup>	Приемник указателя давления масла	1
2212.3803-16	Сигнализатор заряда аккумуляторных батарей	1
2212.3803-28	Сигнализатор включения дальнего света фар	1
2212.3803-20	Сигнализатор засорения воздушного фильтра	1
2212.3803-85	Сигнализатор включения диагностики блока управления двигателем (EDC)	1
2212.3803-34	Сигнализатор включения диагностики блока двигателя интерфейсного (БДИ)	1
A2C53194640	Спидометр электронный	1
A2C53218711	Тахометр электронный	1
11.3812010	Указатель напряжения	1
1921.3830010	Указатель давления	1
2411.3830010	Манометр шинный	1
3842.3710-02.30	Выключатель ДОМ	1
771.3709-02.00	Переключатель оборотов холостого хода	1
3842.3710-11.00	Выключатель оборотов холостого хода двигателя	1
3842.3710-11.161	Выключатель диагностики блока управления двигателем (EDC)	1
3842.3710-02.29	Выключатель блокировки межосевого дифференциала	1
3842.3710-11.00	Выключатель передач раздаточной коробки	1
82.3709-28.00	Переключатель передач раздаточной коробки	1
3842.3710-02.30	Выключатель КОМ	1
3842.3710-11.88	Выключатель диагностики блока двигателя интерфейсного (БДИ)	1
Силовой агрегат		
EDC 7	Электронный блок управления (ЭБУ)	1
AAN 5750	Генератор	1
AZF 4137	Стартер электрический	1
11 722 608	Средство облегчения холодного пуска (теплоэлемент электрический)	1
V23132-B2002-A100	Реле включения средства облегчения холодного пуска	1
0 261 B 01 593	Датчик частоты вращения коленчатого вала	1
0 281 002 209	Датчик температуры охлаждающей жидкости	1
0 261 B 01 593	Датчик частоты вращения распределительного вала	1
0 281 002 576	Датчик давления надувочного воздуха	1
0 261 230 112	Датчик давления и температуры масла	1
0 281 002 755	Датчик давления топлива в рампе	1
0 281 002 209	Датчик давления и температуры топлива в магистрали низкого давления	1
ВК403А-3716000	Выключатель сигнализатора стояночного тормоза	1
4088506000000000	Клапан электромагнитный привода заслонки EGR	1
КЭМ 16-20	Клапан электромагнитный управления заслонкой в системе выпуска отработавших газов	1
Кабина		
ПФ130АБ-3712010-01* <sup>5</sup>	Фонарь передний	2

Обозначение	Наименование	Количество
671.3711010	Фара	2
511.3726010	Указатель поворота боковой	2
С306Д-3721000* <sup>6</sup>	Звуковой сигнал низкого тона	1
С307Д-3721000* <sup>7</sup>	Звуковой сигнал высокого тона	1
ВКП-2	Выключатель педальный	1
БДИ1	Блок двигателя интерфейсный	1
1391.210010010100	Эмулятор тахографа	1
3842.3710-11.00	Выключатель АБС	1
1112.5208000-14	Стеклоомыватель	1
264.3712010	Фонарь передний габаритный	2
4320Х-3731001* <sup>8</sup>	Комплект фонаря габаритного	2
291.3722000-01	Предохранитель биметаллический	1
738.3747000-20	Реле стартера	1
47К	Розетка	1
3412.3777010-22	Реле-прерыватель указателей поворота	1
211.3777М	Реле задних противотуманных фонарей	1
751.3777-02	Реле	8
733.3747000-10	Реле-сигнализатор	1
ЭМКФ 35	Электромеханический корректор фар	1
16.3730000	Электродвигатель стеклоочистителя	1
ПТ-37-3М-УХЛ2	Плафон кабины	1
2512.3726010-02	Фонарь знака автопоезда	3
МЭ226В-3730000-У-ХЛ	Электродвигатель отопителя	1
СЭ300-8102100	Соппротивление электродвигателя отопителя	1
1102.-3769-02	Переключатель указателей поворота	1
9902.3709-01	Переключатель стеклоочистителя	1
2109-3704005-30	Выключатель зажигания (комплект)	1
Шасси		
6СТ-190N3* <sup>9</sup>	Батарея аккумуляторная	2
1402.3737	Выключатель «массы»	1
2702.3829010	Датчик падения давления воздуха в баллонах	3
ВК503-3710110-0	Датчик неисправности тормозов	3
ВК12Б-3720000	Выключатель сигнала торможения	2
ВК403А-3716000	Датчик включения ДОМ	1
ВК403А-3716000	Датчик включения блокировки межколесного дифференциала	1
5202.3827010	Датчик указателя уровня топлива	1
ФП131АБ-3717010-02	Фонарь освещения номерного знака	2
7442.3716-10* <sup>10</sup>	Фонарь задний	2
ПС326-3723100* <sup>11</sup>	Розетка прицепа	1
ПС325-3723100* <sup>12</sup>	Розетка прицепа	1
ПД 8093-1* <sup>13</sup>	Датчик импульсов	1

\*<sup>1</sup> Допускается замена на 249.3710-02

\*<sup>2</sup> Допускается замена на УБ170М-3806-У-ХЛ

\*<sup>3</sup> Допускается замена на УК171М-3807-У-ХЛ

\*<sup>4</sup> Допускается замена на УК170М-3810-У-ХЛ

\*<sup>5</sup> Допускается замена на ПФ130Б-3712010

\*<sup>6</sup> Допускается замена на 24.3721010

\*<sup>7</sup> Допускается замена на 241.3721010

\*<sup>8</sup> Допускается замена на фонарь боковой габаритный 431.3731-01

\*<sup>9</sup> Допускается замена на 6СТ-190N

\*<sup>10</sup> Допускается замена на 8512.3716-01

\*<sup>11</sup> Допускается замена на СНЦ 125-7/45P034-01

\*<sup>12</sup> Допускается замена на СНЦ 124-7/45P034-01

\*<sup>13</sup> Допускается замена на датчик скорости 2159.20102301

## СОДЕРЖАНИЕ

Введение . . . . .	3
1 Двигатель . . . . .	4
1.1 Подвеска двигателя передняя . . . . .	4
1.2 Подвеска двигателя задняя . . . . .	5
1.3 Установка агрегатов системы предпускового подогрева двигателя . . . . .	5
1.4 Трубопроводы и шланги системы предпускового подогрева двигателя . . . . .	6
1.5 Основной топливный бак . . . . .	7
1.6 Трубопроводы и шланги системы питания . . . . .	8
1.7 Установка фильтра грубой очистки топлива . . . . .	8
1.8 Установка педали акселератора . . . . .	9
1.9 Система питания двигателя воздухом . . . . .	10
1.10 Установка воздушного фильтра . . . . .	11
1.11 Система выпуска газов . . . . .	12
1.12 Система охлаждения . . . . .	13
1.13 Установка расширительного бачка . . . . .	14
2 Трансмиссия . . . . .	16
2.1 Сцепление . . . . .	16
2.2 Установка пневмопривода выключения сцепления . . . . .	18
2.3 Установка бочка привода сцепления . . . . .	19
2.4 Установка рычага переключения передач . . . . .	19
2.5 Картер и подвеска раздаточной коробки . . . . .	20
2.6 Вал привода переднего моста и дифференциал раздаточной коробки . . . . .	21
2.7 Промежуточный вал раздаточной коробки и привод спидометра . . . . .	22
2.8 Вал привода переднего моста и дифференциал раздаточной коробки . . . . .	23
2.9 Вал привода заднего моста раздаточной коробки . . . . .	24
2.10 Управление и механизм переключения раздаточной коробки . . . . .	25
2.11 Установка управления раздаточной коробкой . . . . .	27
2.12 Карданная передача на шасси . . . . .	28
2.13 Вал карданный заднего (переднего, среднего) моста . . . . .	28
2.14 Картер переднего моста . . . . .	29
2.15 Передний мост . . . . .	30
2.16 Картер заднего (среднего) моста . . . . .	31
2.17 Редуктор главной передачи . . . . .	32
2.18 Проходной вал редуктора главной передачи . . . . .	33
2.19 Дифференциал переднего моста . . . . .	35
2.20 Дифференциал и полуоси среднего и заднего моста . . . . .	36
3 Ходовая часть . . . . .	37
3.1 Буксирный прибор и ЗЗУ . . . . .	37
3.2 Установка боковых защитных устройств . . . . .	38
3.3 Передний буфер и буксирные крюки . . . . .	39
3.4 Рама . . . . .	40
3.5 Передняя подвеска . . . . .	41
3.6 Передняя рессора . . . . .	42
3.7 Задняя подвеска . . . . .	43
3.8 Задняя рессора . . . . .	44
3.9 Ось балансира задней подвески в сборе с кронштейнами и балансиrom . . . . .	45
3.10 Реактивная штанга . . . . .	45
3.11 Колесо и шина . . . . .	46
3.12 Кран колесный . . . . .	47
3.13 Ступица колеса и тормозной барабан . . . . .	47
3.14 Система регулирования давления воздуха в шинах . . . . .	48
3.15 Установка крана управления давлением . . . . .	50
3.16 Вертикальный держатель запасного колеса . . . . .	51
3.17 Редуктор подъема запасного колеса . . . . .	52
4 Рулевое управление . . . . .	53
4.1 Рулевое управление . . . . .	53
4.2 Установка рулевого механизма . . . . .	54
4.3 Механизм рулевой . . . . .	55
4.4 Колесо и вал рулевого управления . . . . .	56

4.5	Усилительный механизм . . . . .	58
4.6	Масляный бак . . . . .	59
4.7	Тяга сошки рулевого управления . . . . .	60
4.8	Распределитель гидроусилителя . . . . .	61
5	Тормозная система . . . . .	63
5.1	Рабочий тормоз . . . . .	63
5.2	Стояночный тормоз . . . . .	64
5.3	Пневмопривод стояночного тормоза . . . . .	65
5.4	Камера тормозная . . . . .	66
5.5	Установка агрегатов пневмогидравлического привода рабочих тормозов . . . . .	66
5.6	Трубопроводы и шланги пневмогидравлического привода рабочих тормозов . . . . .	67
5.7	Крепление трубопроводов и шлангов пневмогидравлического привода рабочих тормозов . . . . .	69
5.8	Установка пневмогидравлических усилителей тормозов . . . . .	70
5.9	Установка воздушных баллонов . . . . .	71
5.10	Установка крестовины разбора воздуха . . . . .	72
5.11	Установка крана дополнительного торможения . . . . .	73
5.12	Установка крана тормозного . . . . .	73
5.13	Установка клапана прицепа . . . . .	74
5.14	Установка клапана контрольного вывода . . . . .	75
5.15	Установка влагомаслоотделителя и 4-х контурного защитного клапана . . . . .	75
5.16	Установка баллона адсорбера и маслоотделителя . . . . .	76
5.17	Установка соединительных головок . . . . .	77
6	Электрооборудование . . . . .	78
6.1	Установка фар, фонарей знака автопоезда, габаритных и указателей поворота . . . . .	78
6.2	Установка замка зажигания . . . . .	79
6.3	Установка электрического сигнала . . . . .	79
6.4	Установка контейнера аккумуляторных батарей . . . . .	80
6.5	Установка задних осветительных приборов . . . . .	81
6.6	Панель приборов . . . . .	82
6.7	Щитки выключателей и блоки предохранителей . . . . .	83
7	Специальное оборудование . . . . .	85
7.1	Установка инструментального ящика и масляного бака . . . . .	85
7.2	Масляный бак, фильтры и сапун . . . . .	86
8	Кабина и оперение . . . . .	87
8.1	Кабина в сборе . . . . .	87
8.2	Уплотнители рычагов и коврики пола кабины . . . . .	88
8.3	Стеклоочиститель и его привод . . . . .	89
8.4	Омыватель ветрового стекла . . . . .	90
8.5	Двери кабины . . . . .	90
8.6	Стеклоподъемник . . . . .	92
8.7	Замок двери . . . . .	93
8.8	Ручки двери . . . . .	93
8.9	Сиденья водителя и пассажиров . . . . .	94
8.10	Вентиляция и отопление кабины . . . . .	95
8.11	Установка трубопроводов и крана отопителя кабины . . . . .	96
8.12	Облицовка радиатора . . . . .	97
8.13	Оперение кабины . . . . .	98
8.14	Установка правой и левой подножек . . . . .	99
8.15	Установка брызговиков задних колес . . . . .	100
Приложение А . . . . .		101
А.1. Перечень электрооборудования . . . . .		101