



# КАТАЛОГ

## ДЕТАЛЕЙ И СБОРОЧНЫХ ЕДИНИЦ АВТОМОБИЛЯ

### Урал 4320-31

#### ВВЕДЕНИЕ

Каталог деталей и сборочных единиц предназначен для составления заявок на запасные части, а также может служить техническим пособием для изучения конструкции и для сборки — разборки агрегатов автомобиля Урал-4320-31. Каталог должен использоваться совместно с каталогом на силовой агрегат ЯМЗ-238М2.

Каталог содержит детали, сборочные единицы и агрегаты, сгруппированные в спецификации (СП) к рисункам по конструктивным и функциональным признакам. В спецификациях приводятся обозначения и наименования, и количество каждого изделия на автомобиль. Если деталь или комплект деталей используются только для запасных частей, то в графе "Количество" вместо цифры указано «з.ч.». Прокладки, используемые по потребности, обозначены в этой графе знаком \*.

Большинство изделий обозначается семизначными номерами. Префикс, стоящий в начале обозначения, означает модель автомобиля. Префиксы, отличные от 4320, означают, что на данном автомобиле применяются изделия, унифицированные с другими моделями. Например, броня шланга, имеющая номер 375-1013078, используется от автомобиля Урал-375Д, а кран масляного радиатора, имеющий номер 5557-8101180 к модели Урал-5557.

Симметричные изделия: правые-левые; верхние-нижние; передние-задние могут быть для краткости написаны через дробь, например симметричные кронштейны обозначены 4320-2902446/447.

Детали, используемые для ремонта, имеют буквенные приставки в конце семизначного номера — P1, P2, P3 и т.д. Аналогично обозначены регулировочные прокладки различающиеся толщиной.

Стандартизованные изделия: уплотнительные кольца, нажимные и опорные кольца, неармированные манжеты, плоские пружинные кольца и т.п. приведены в спецификациях со ссылкой на соответствующий стандарт.

Крепежные изделия имеют шестизначные номера и указание на антикоррозионное покрытие, например, 200315-П29 — первые шесть цифр обозначают номер болта с шестигранной головкой, а П29 — тип антикоррозионного покрытия (цинковое с хромированием).

Обозначения восьмизначными номерами крепежных изделий разделяются на три группы: цифры первой группы — постоянный индекс, второй — основной номер изделия, в третьей группе даны шифры материала (первая цифра) и антикоррозионного покрытия (вторая цифра). Например, номер 1-05201-01 расшифровывается: 1 — постоянный индекс; 05201 — основной номер плоской шайбы; 01 — материал и антикоррозионное покрытие.

В приложении содержатся сведения по электрооборудованию, приборам, проводам и лампам.

Каталог составлен по состоянию технической документации на 01 мая 2001 г.



## ДВИГАТЕЛЬ

### Подвеска двигателя

№ рис.	Обозначение	Наименование	Кол-во	
1	4320Я-1001020	Подушка	2	
	4320Я-1001029	Амортизатор	2	
	4320Я-1001031	Скоба	2	
	4320Я-1001035	Подушка боковой опоры	2	
	4320Я-1001040	Опора двигателя боковая правая	1	
	4320Я-1001041	Опора двигателя боковая левая	1	
	4320Я2-1001148	Балка передней опоры двигателя	1	
	4320Я-1001176	Балка задней опоры двигателя	1	
	4320Я-1001177	Кронштейн задней опоры силового агрегата	1	
	4320Я-1001178	Прокладка регулировочная	*	
	4320Я-1001179	Прокладка регулировочная	*	
	Болты:			
	200367-П29	M12-6gx45	6	
	200819-П29	M14-6gx70	2	
200825-П29	M14-6gx100	2		
201541-П29	M12-6gx32	8		
201544-П29	M12-6gx40	4		
201587-П29	M14-6gx35	8		
201588-П29	M14-6gx38	2		
Гайки:				
250514-П29	M12-6H	12		
250558-П29	M14-6H	8		
Шайбы:				
252016-П29	14	6		
252137-П2	12.OT	12		
252138-П2	14.OT	16		
330026-П29	Болт M14x115	2		

\* По потребности.

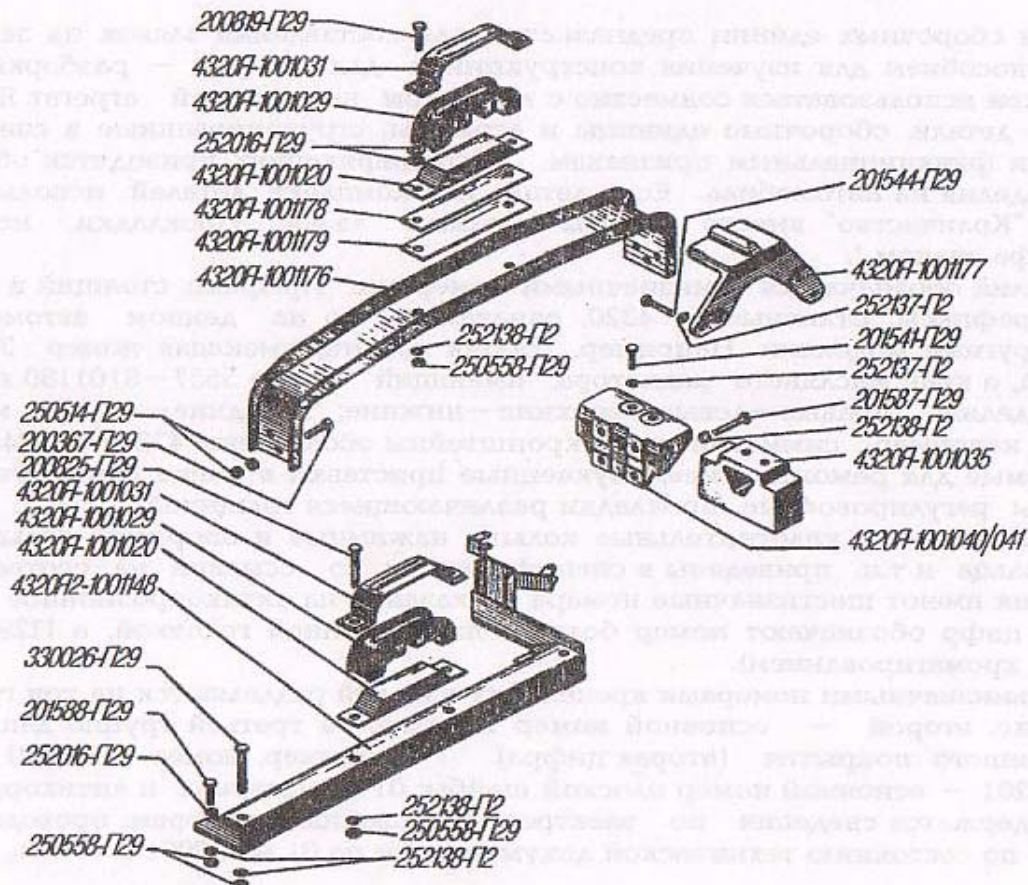


Рис.1



### Масляный радиатор

№ рис.	Обозначение	Наименование	Кол-во
2	5323-1013010	Радиатор масляный в сборе	2
	5323-1013070	Кронштейн масляного радиатора	4
	375-1013078	Броня шланга	6
	375-1013080	Броня шланга	1
	4320Я2-1013096	Фланец	2
	4320Я2-1013105	Рукав 16x25-1,6 L=930	1
	4320-1013123	Штуцер	1
	4320Я-1015555	Прокладка уплотнительная	2
	4322-1311032	Рукав 16x25-1,6 L=100	2
	4322-1311074	Труба соединительная	1
	5557-8101180	Кран масляного радиатора в сборе	1
	4320-8101222	Рукав 16x25-1,6 L=660	1
Болты:			
	201455-П29	М8-6gx18	16
	201456-П29	М8-6gx20	4
	250510-П29	Гайка М8-6Н	8
Шайбы:			
	252005-П29	8	2
	252135-П2	8Т	20
	00.78-00	Хомут червячный	8
	339868	Угольник	1

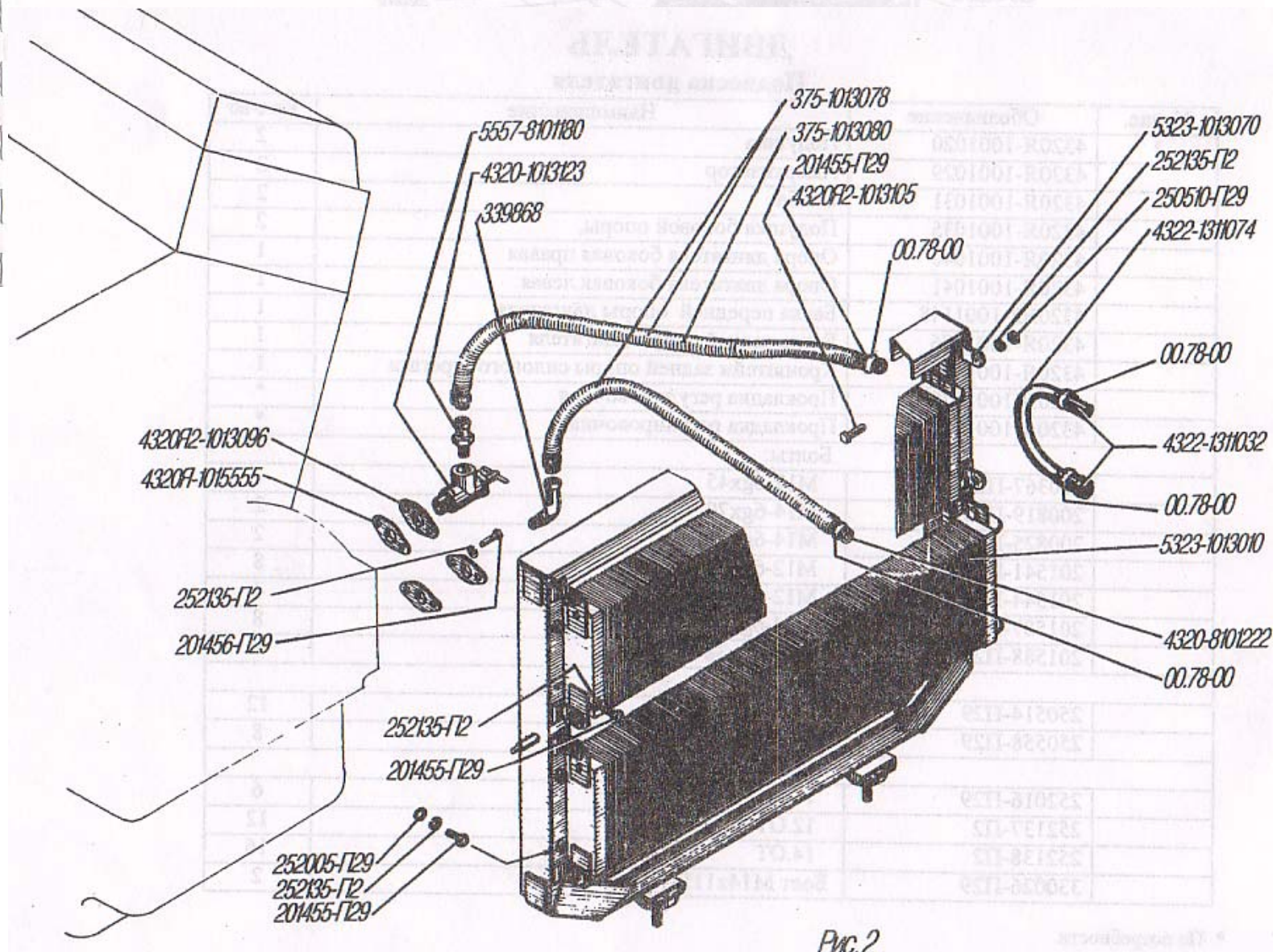


Рис.2



Установка агрегатов системы предпускового подогрева

№ рис.	Обозначение	Наименование	Кол-во	
3	ПЖД30-1015010-01	Котел подогревателя в сборе	1	
	4320Я-1015132	Кронштейн	1	
	4320-1015139	Кронштейн	1	
	375-1015174	Кран проходной в сборе	1	
	ПЖД30Г-1015200	Агрегат насосный в сборе	1	
	ПЖД30А-1015251	Насос топливный в сборе	1	
	4320-1015300	Бачок топливный в сборе	1	
	4320-1015506-02	Кронштейн в сборе	1	
	43223-1015508	Скоба кронштейна	4	
	4320-1015525	То же	1	
	4320-1015533	То же	2	
	4320-1015569	Хомут	1	
	4320-1015604	Патрубок в сборе	1	
	4320Я2-1015630	Кожух масляного картера в сборе	1	
	4320Я2-1015632-10	Патрубок в сборе	1	
	4320-1015649	Хомут	2	
	4320Я2-1015757	Тяга кожуха масляного картера	4	
	353-1305010-А	Кран сливной в сборе	2	
	375-3506023	Прокладка хомута	2	
	375-3706013	Штуцер	1	
		Болты:		
		200315-П29	M10-6gx40	1
		200319-П29	M10-6gx50	3
		201418-П29	M6-6gx16	3
	201454-П29	M8-6gx16	5	
	201455-П29	M8-6gx18	4	
	201458-П29	M8-6gx25	1	
	201460-П29	M8-6gx30	2	
	201499-П29	M10-6gx30	1	
	220086-П29	Винт M5-6gx30	3	
	Гайки:			
	250464-П29	M5-6H	3	
	250510-П29	M8-6H	6	
	250512-П29	M10-6H	5	
	Шайбы:			
	252005-П29	8	2	
	252134-П2	6T	3	
	252135-П2	8T	5	
	252136-П2	10.OT	5	
	288014-П29	Хомут	3	
	335549	Шайба волнистая	4	
	338765	Пробка К 3/8"	2	
	339039	Угольник К 3/8"	2	

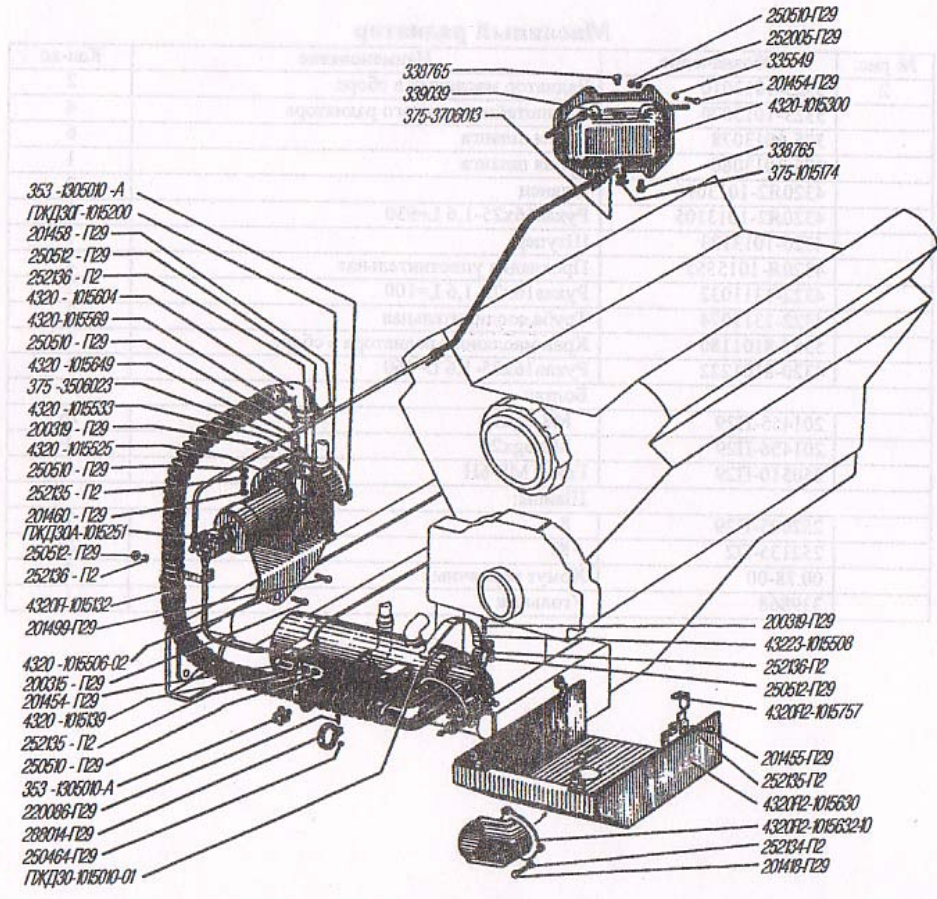
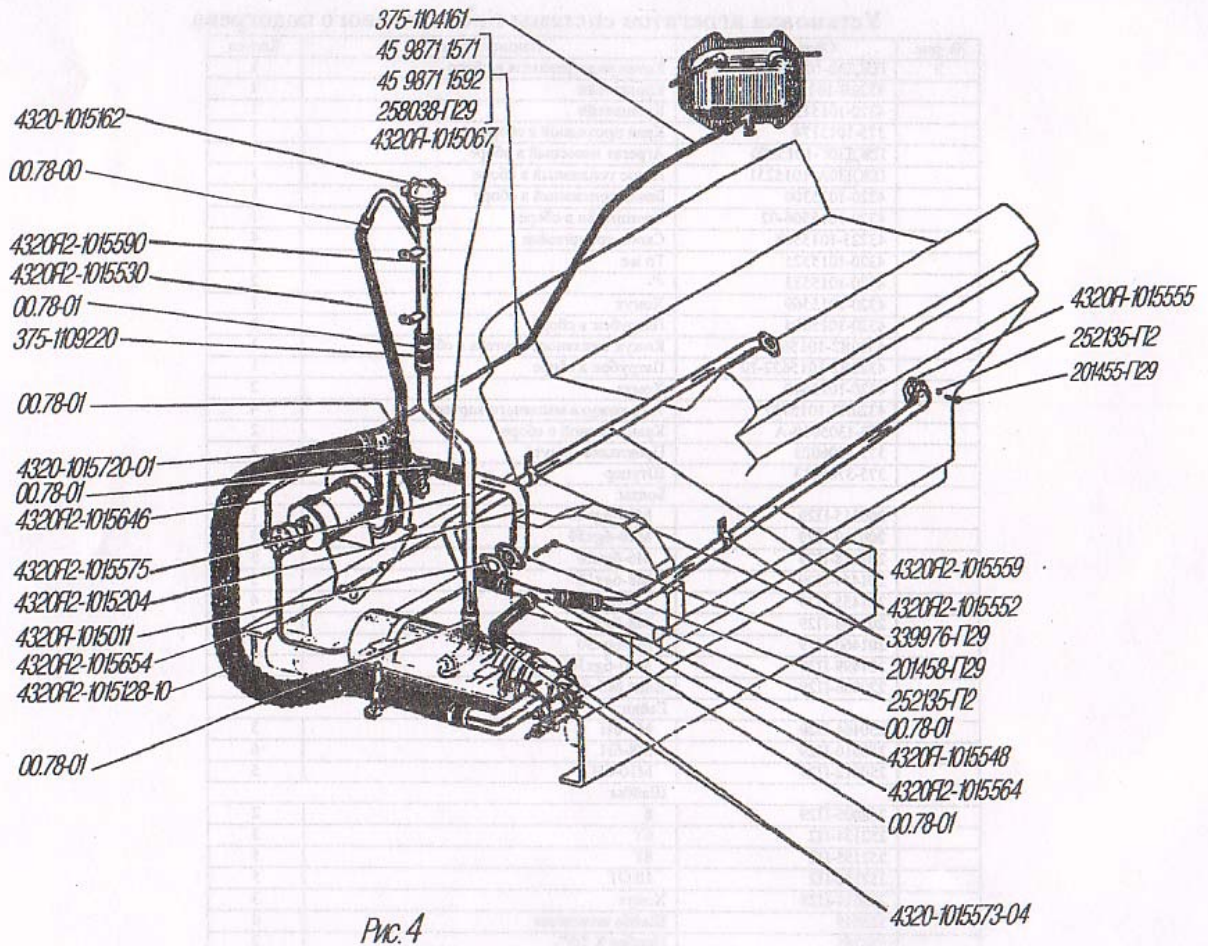


Рис.3





### Трубы и шланги системы предпускового подогрева

№ рис	Обозначение	Наименование	Кол-во
4	4320Я-1015011	Прокладка фланца	1
	4320Я-1015067	Шланг соединительный	1
	4320Я2-1015128-10	Шланг воздухопровода	1
	4320-1015162	Пробка в сборе	1
	4320Я2-1015204	Труба подводящая насосного агрегата в сборе	1
	4320Я2-1015530	Шланг перепускной со втулкой в сборе	1
	4320Я-1015548	Шланг соединительный	2
	4320Я2-1015552	Труба подводящая правая в сборе	1
	4320Я-1015555	Прокладка уплотнительная	2
	4320Я2-1015559	Труба подводящая левая в сборе	1
	4320Я2-1015564	Тройник в сборе	1
	4320-1015573-04	Шланг соединительный угловой	2
	4320Я2-1015575	Труба наливная нижняя	1
	4320Я2-1015590	Труба наливная котла верхняя в сборе	1
	4320Я2-1015646	Трубка топливная в сборе	1
	4320Я2-1015654	Трубка топливная в сборе	1
	4320-1015720-01	Переходник соединительной трубы	1
	375-1104161	Шланг топливопроводный	1
	375-1109220	Шланг соединительный	1
	201458-П29	Болт М8-6gx25	2
	252135-П2	Шайба 8Т	6
	258038-П29	Шплинт 3,2x16	2
	45 9871 1571	Лента стяжная	2
	45 9871 1592	Пряжка	2
	339976-П29	Хомут	2
	00.78-00	Хомут червячный	1
	00.78-01	То же	14



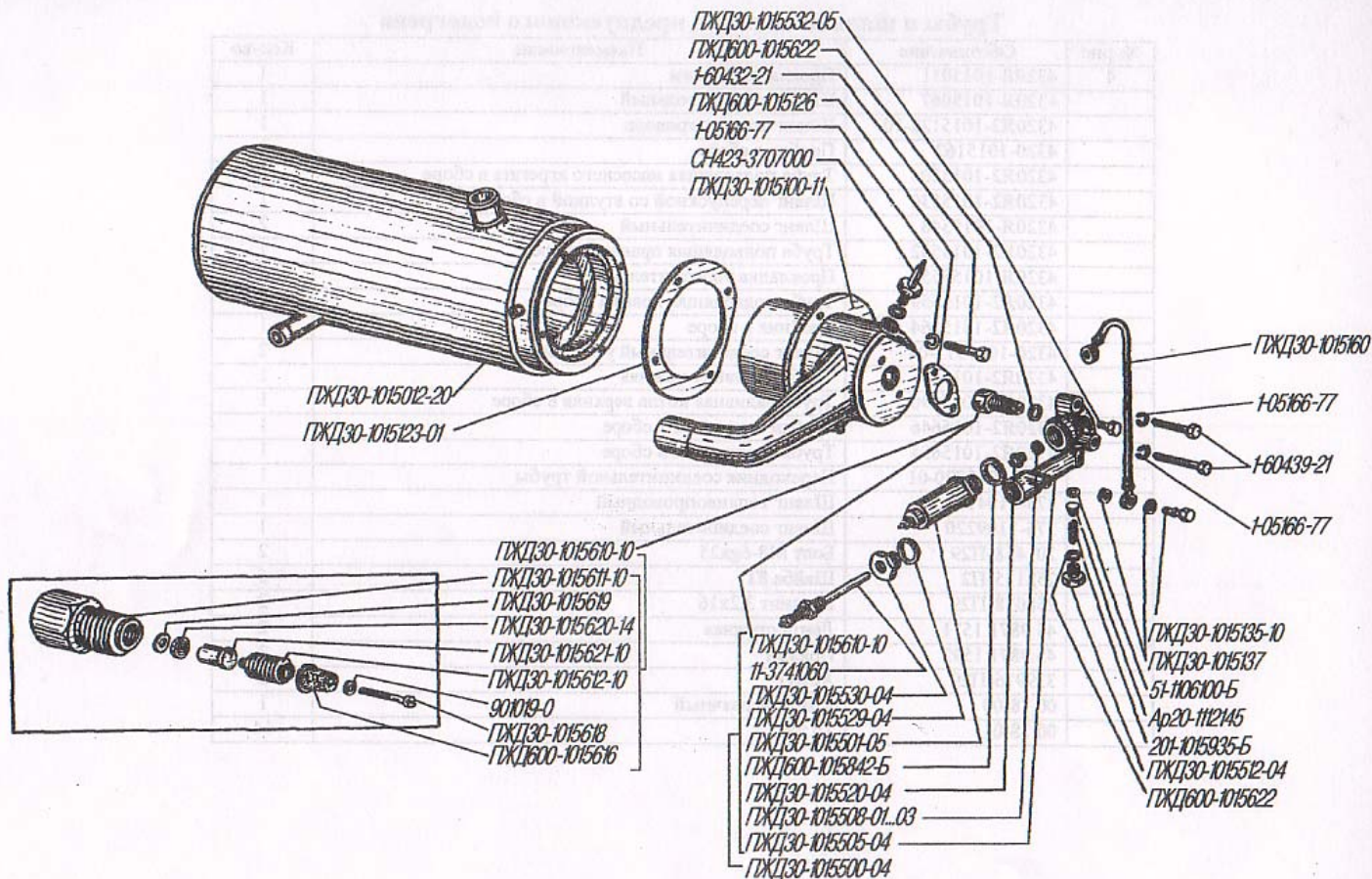


Рис. 5

### Котел(теплообменник)предпускового подогревателя

№ рис.	Обозначение	Наименование	Кол-во
5	ГЖД30-1015012-20	Котел(теплообменник)в сборе	1
	ГЖД30-1015100-11	Горелка в сборе	1
	ГЖД30-1015123-01	Прокладка уплотнительная	1
	ГЖД600-1015126	То же	1
	ГЖД30-1015135-10	Штуцер топливный	2
	ГЖД30-1015137	Прокладка штуцера	4
	ГЖД30-1015160	Трубка топливная в сборе	1
	ГЖД30-1015500-04	Клапан электромагнитный с форсункой и электронагревателем в сборе	1
	ГЖД30-1015501-05	Электромагнит с клапаном в сборе	1
	ГЖД30-1015505-04	Корпус клапана с седлом в сборе	1
	ГЖД30-1015508-01	Прокладка седла клапана	*
	ГЖД30-1015508-02	То же	*
	ГЖД30-1015508-03	-"	*
	ГЖД30-1015512-04	Корпус фильтра	1
	ГЖД30-1015520-04	Обойма с клапаном в сборе	1
	ГЖД30-1015529-04	Прокладка	1
	ГЖД30-1015530-04	Втулка	1
	ГЖД30-1015532-05	Болт спуска воздуха	1
	ГЖД30-1015610-10	Форсунка в сборе	1
	ГЖД30-1015611-10	Корпус форсунки	1
	ГЖД30-1015612-10	Винт	1
	ГЖД600-1015616	Фильтр	1
	ГЖД30-1015618	Винт М3х18	1
	ГЖД30-1015619	Прокладка распылителя	1
	ГЖД30-1015620-14	Распылитель	1
	ГЖД30-1015621-10	Проставка	1
	ГЖД600-1015622	Прокладка	2
	ГЖД600-1015842-Б	Прокладка уплотнительная	1
	201-1015935-Б	Пружина фильтра	1
	51-1106100-Б	Уплотнитель	1
	Ар20-1112145	Фильтр	1
	СН423-3707000	Свеча	1
	11-3741060	Электронагреватель	1
	901019-0	Шайба	1
	1-05166-77	Шайба 8 пружинная	6
	Болты:		
	1-60432-21	М8х16	4
	1-60439-21	М8х35	2

\*По потребности.



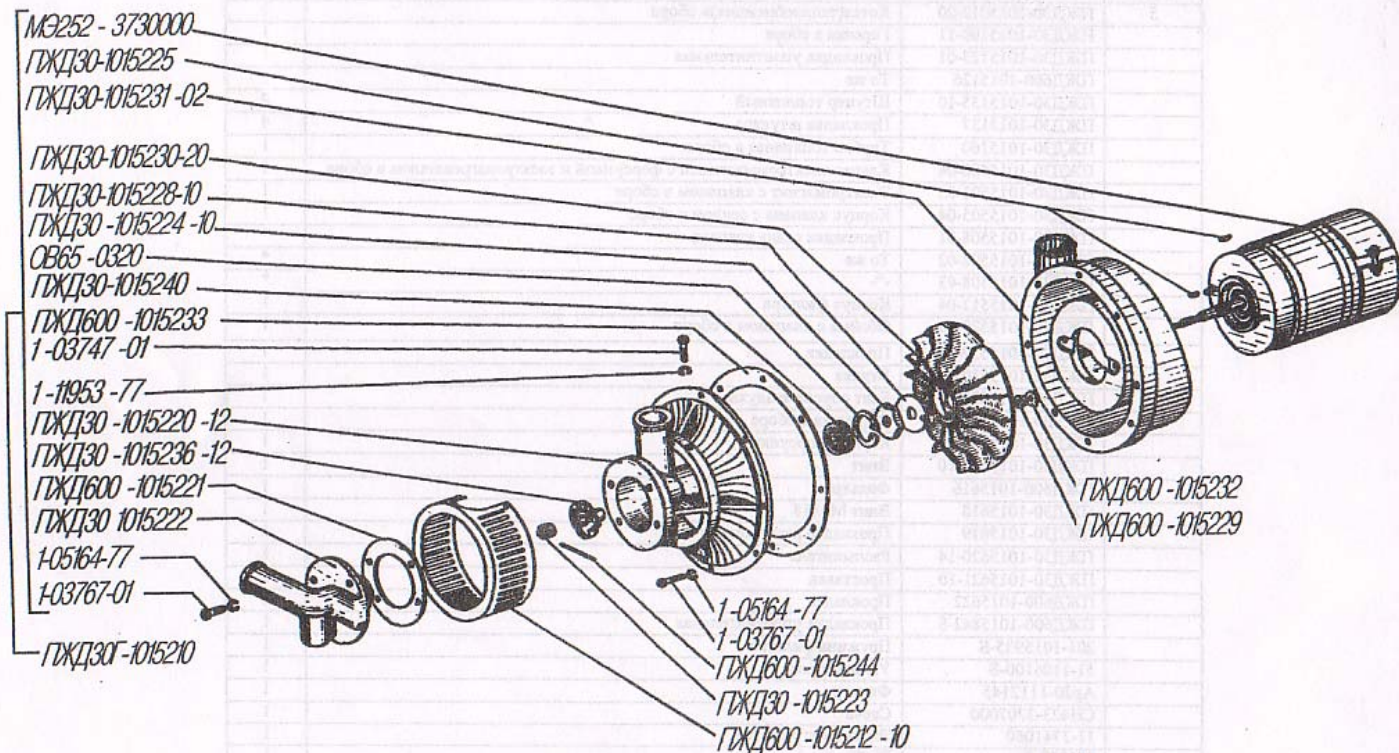


Рис.6

### Нагнетатель насосного агрегата

№ рис.	Обозначение	Наименование	Кол-во
6	ГЖД30Г-1015210	Нагнетатель в сборе	1
	ГЖД600-1015212-10	Сетка нагнетателя в сборе	1
	ГЖД30-1015220-12	Корпус нагнетателя	1
	ГЖД600-1015221	Прокладка патрубка	4
	ГЖД30-1015222	Патрубок подводящий	1
	ГЖД30-1015223	Гайка крепления рабочего колеса	1
	ГЖД30-1015224-10	Гайка крепления крыльчатки	1
	ГЖД30-1015225	Шпонка сегментная	2
	ГЖД30-1015228-10	Шайба стопорная	1
	ГЖД600-1015229	Гайка крепления улитки	2
	ГЖД30-1015230-20	Крыльчатка вентилятора	1
	ГЖД30-1015231-02	Улитка нагнетателя	1
	ГЖД600-1015232	Шайба стопорная	2
	ГЖД600-1015233	Прокладка	4
	ГЖД30-1015236-12	Колесо рабочее в сборе	1
	ГЖД30-1015240	Сальник	1
	ГЖД600-1015244	Проволока контровки гайки	7
	МЭ252-3730000	Электродвигатель типа МЭ-252	1
	ОВ65-0320	Кольцо стопорное	1
		Винты:	
	1-03747-01	М4х8	3
	1-03767-01	М6х16	12
		Шайбы:	
	1-05164-77	6 пружинная	12
	1-11953-77	4 пружинная	3



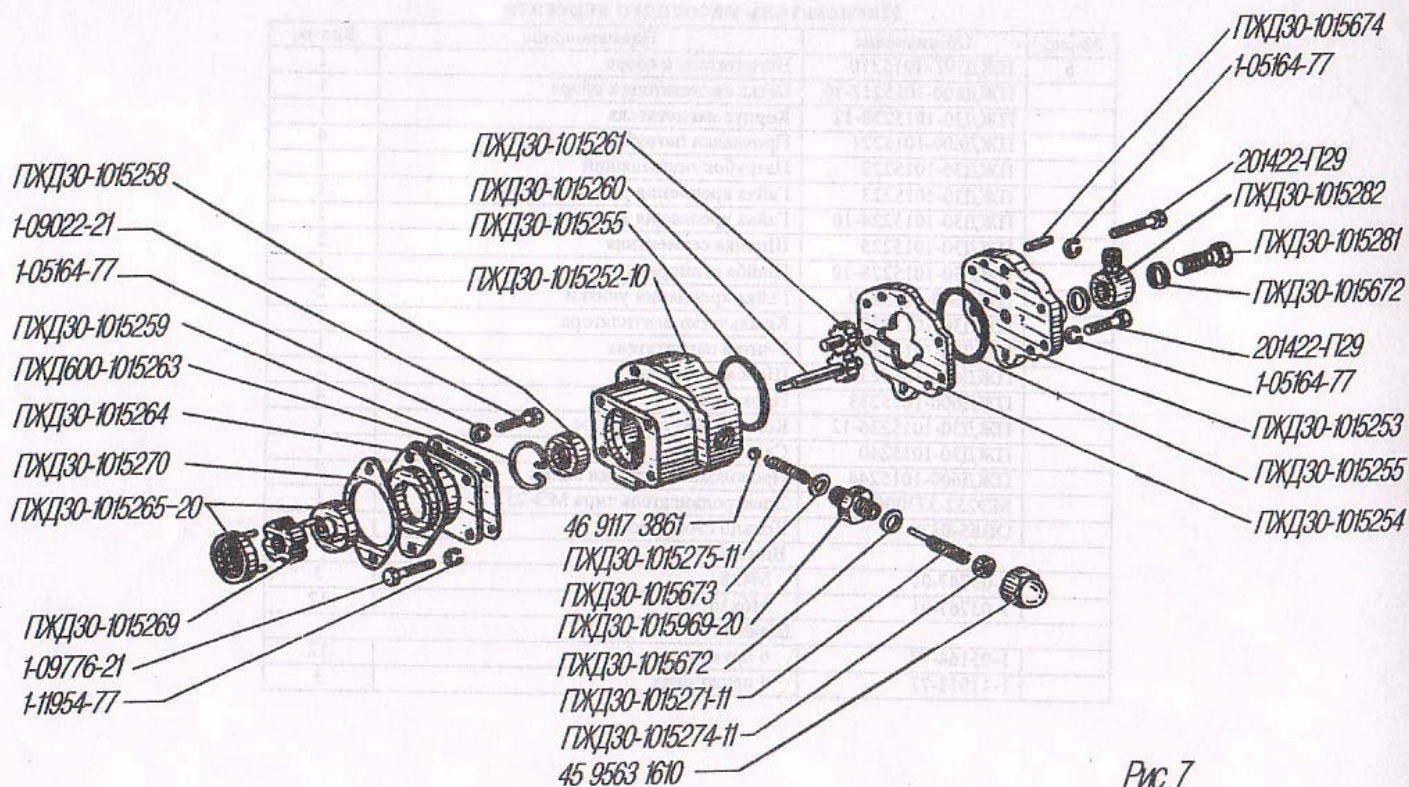


Рис.7

Топливный насос предпускового подогревателя

№ рис.	Обозначение	Наименование	Кол-во
7	ПЖД30-1015252-10	Корпус топливного насоса	1
	ПЖД30-1015253	Крышка	1
	ПЖД30-1015254	Проставка	1
	ПЖД30-1015255	Кольцо уплотнительное	2
	ПЖД30-1015258	Сальник	1
	ПЖД30-1015259	Кольцо стопорное	1
	ПЖД30-1015260	Шестерня ведущая	1
	ПЖД30-1015261	Шестерня ведомая	1
	ПЖД600-1015263	Прокладка	1
	ПЖД30-1015264	Переходник	1
	ПЖД30-1015265-20	Полумуфта	2
	ПЖД30-1015269	Муфта	1
	ПЖД30-1015270	Прокладка электродвигателя	1
	ПЖД30-1015271-11	Винт регулировочный	1
	ПЖД30-1015274-11	Гайка	1
	ПЖД30-1015275-11	Пружина	1
	ПЖД30-1015281	Болт топливопровода	2
	ПЖД30-1015282	Угольник поворотный	2
	ПЖД30-1015672	Кольцо уплотнительное	4
	ПЖД30-1015673	То же	1
	ПЖД30-1015674	Штифт	2
	ПЖД30-1015969-20	Штуцер	1
	46 9117 3861	Шарик 4,763-200	1
	45 9563 1610	Гайка М12х1,25	1
	201422-П29	Болт М6-6х25	6
	1-05164-77	Шайба 6 пружинная	8
		Болты:	
	1-09022-21	М6х16	2
	1-09776-21	М5х12	4
	1-11954-77	Шайба 5 пружинная	4



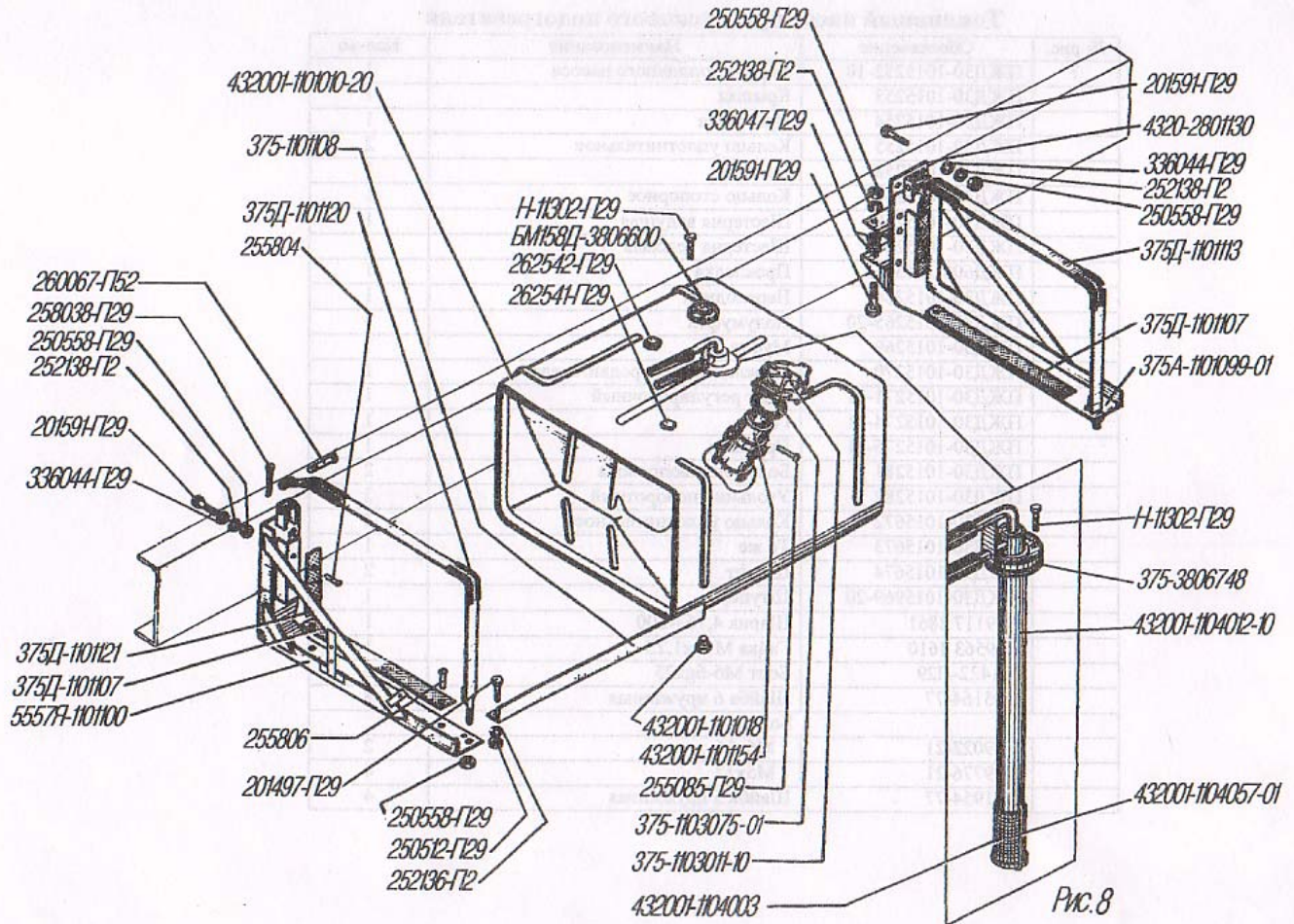


Рис. 8

## Основной топливный бак

№ рис.	Обозначение	Наименование	Кол-во
8	432001-1101010-20	Бак топливный в сборе	1
	432001-1101018	Пробка сливного крана	1
	5557Я-1101100	Кронштейн передний в сборе	1
	375А-1101099-01	Кронштейн задний в сборе	1
	375Д-1101107	Прокладка кронштейна	2
	375-1101108	Угольник кронштейнов	1
	375Д-1101113	Хомут в сборе	2
	375Д-1101120	Прокладка хомута	4
	375Д-1101121	Прокладка	2
	432001-1101154	Стакан с фильтром в сборе	1
	375-1103011-10	Пробка в сборе	1
	375-1103075-01	Прокладка	1
	432001-1104003	Фильтр приемной трубки	1
	432001-1104012-10	Трубка приемная в сборе	1
	432001-1104057-01	Фиксатор топливозаборника	1
	4320-2801130	Усилитель лонжерона	1
	БМ158Д-3806600	Датчик указателя уровня топлива	1
	375-3806748	Прокладка уплотнительная	2
		Болты:	
	201497-П29	М10-6gx25	4
	201591-П29	М14-6gx45	12
	Н-11302-П29	М5-6gx13	10
		Гайки:	
	250512-П29	М10-6Н	4
	250558-П29	М14x6Н	14
		Шайбы:	
	252136-П2	10.ОТ	4
	252138-П2	14.ОТ	14
		Заклепки:	
	255085-П29	4x40	1
	255804	6x12	4
	255806	6x14	4
	258038-П29	Шплинт 3,2x16	2
	260067-П152	Палец 10x55	2
	262541-П29	Пробка К1/8"	1
	262542-П29	Пробка К1/4"	1
	336044-П29	Шайба	6
	336047-П29	Шайба 17	4



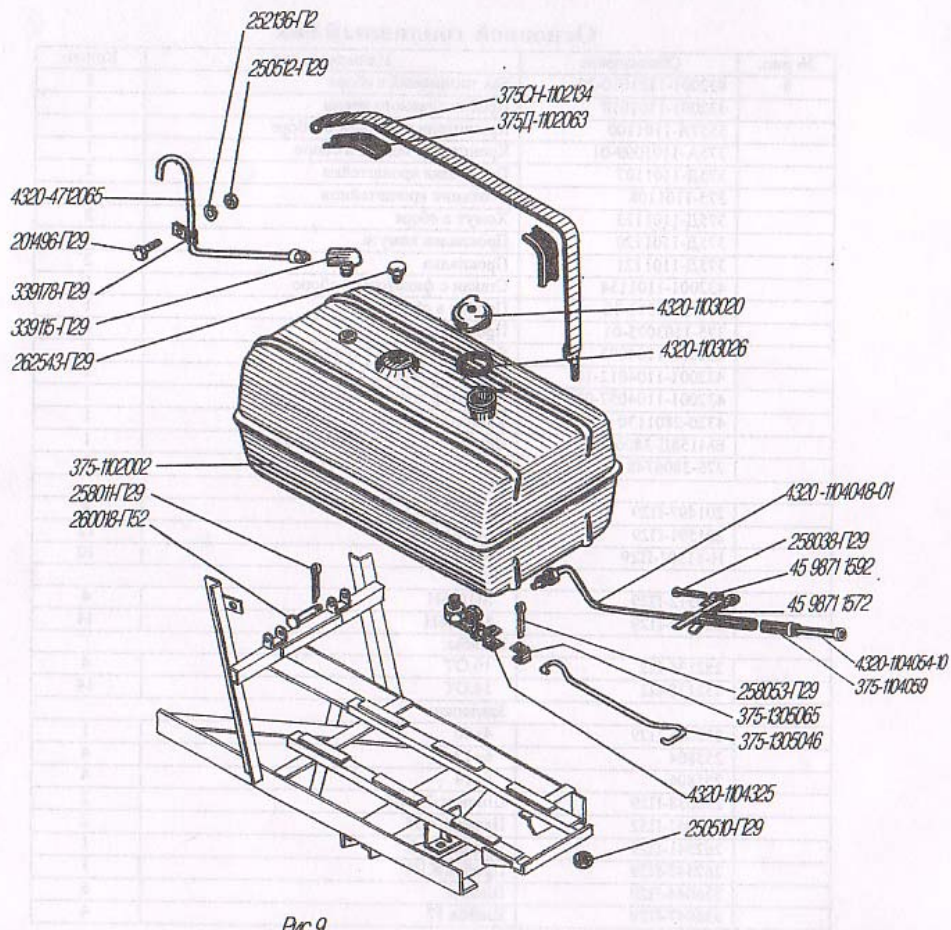


Рис.9

## Дополнительный топливный бак

№ рис.	Обозначение	Наименование	Кол-во
9	375-1102002	Бак топливный дополнительный в сборе	1
	375Д-1102063	Прокладка	4
	375СН-1102134	Хомут с наконечником в сборе	2
	4320-1103020	Корпус пробки	1
	4320-1103026	Прокладка	1
	4320-1104048-01	Трубка от дополнительного бака первая в сборе	1
	4320-1104054-10	Трубка от дополнительного бака вторая в сборе	1
	375-1104059	Шланг соединительный	1
	4320-1104325	Кран топливный в сборе	1
	375-1305046	Ручка управления	1
	375-1305065	Вилка	1
	4320-4712065	Трубка	1
	201496-П29	Болт М10-6gx22	1
		Гайки:	
	250510-П29	М8-6Н	2
	250512-П29	М10-6Н	1
	252136-П2	Шайба 10.0Т	1
		Шпильки:	
	258011-П29	2x10	2
	258038-П29	3,2x16	2
	258053-П29	4x25	1
	45 9871 1572	Лента 20	2
	45 9871 1592	Пряжка хомута	2
	260018-П52	Палец 6x35	2
	262543-П29	Пробка РК 3/8"	1
	339115-П29	Угольник	1
	339178-П29	Хомут	1



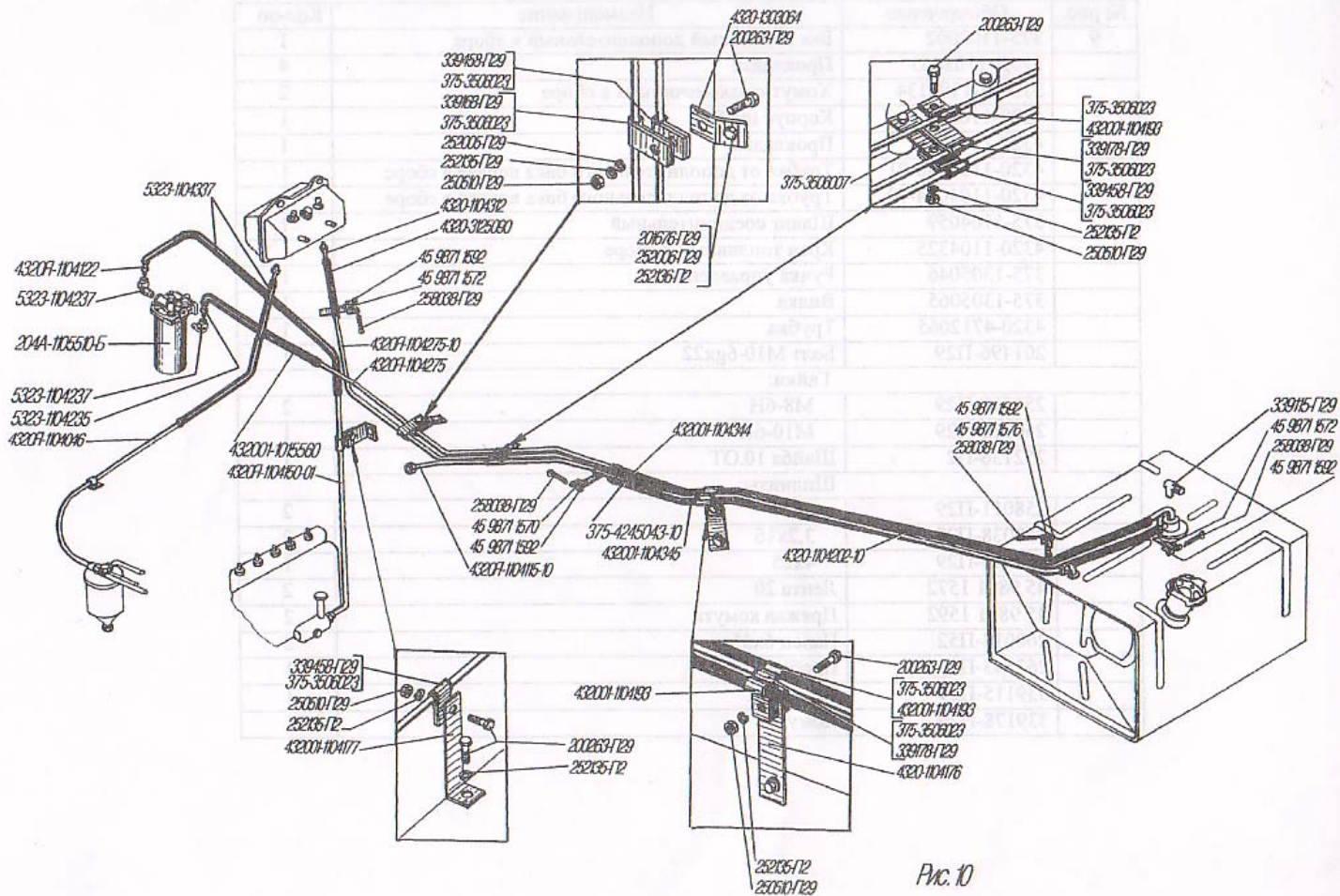


Рис. 10

## Трубопроводы и шланги системы питания

№ рис.	Обозначение	Наименование	Кол-во
10	432001-1015560	Шланг низкого давления	1
	432001-1104046	Трубка от ФГО первая	1
	432001-1104115-10	Трубка от форсунок первая	1
	432001-1104122	Штуцер	1
	432001-1104150-01	Трубка от ФГО, вторая	1
	4320-1104176	Кронштейн в сборе	1
	432001-1104177	Кронштейн	1
	432001-1104193	Хомут	3
	4320-1104202-10	Трубка от форсунок вторая	1
	5323-1104235	Штуцер	1
	5323-1104237	Угольник	2
	432001-1104275	Трубка от топливного бака, вторая	1
	432001-1104275-10	То же	1
	4320-1104312	Трубка от топливного бака	2
	5323-1104337	Рукав 10x17,5-1,47 L=500	2
	432001-1104344	Рукав 12x20-1,6 L=1500	1
	432001-1104345	Рукав 10x17,5-1,47 L=1500	1
	204А-1105510-Б	ФГО в сборе	1
	4320-1303064	Пластина	1
	4320-3125090	Шланг	1
	375-3506007	Кронштейн	1
	375-3506023	Прокладка	8
	375-4245043-10	Шланг соединительный	1
		Болты:	
	200263-П29	M8-6x35	5
	201676-П29	M10x1,25-6x25	1
	250510-П29	Гайка M8-6H	4
		Шайбы:	
	252005-П29	8	1
	252006-П29	10	2
	252135-П2	8T	5
	252136-П2	10T	1
	258038-П29	Шплинт 3,2x16	15
		Ленты хомута:	
	45 9871 1570	14	2
	45 9871 1572	20	12
	45 9871 1576	40	1
	45 9871 1592	Пряжка хомута	15
	339115-П29	Угольник	1
	339168-П29	Хомут	1
	339178-П29	Хомут	2
	339458-П29	То же	3



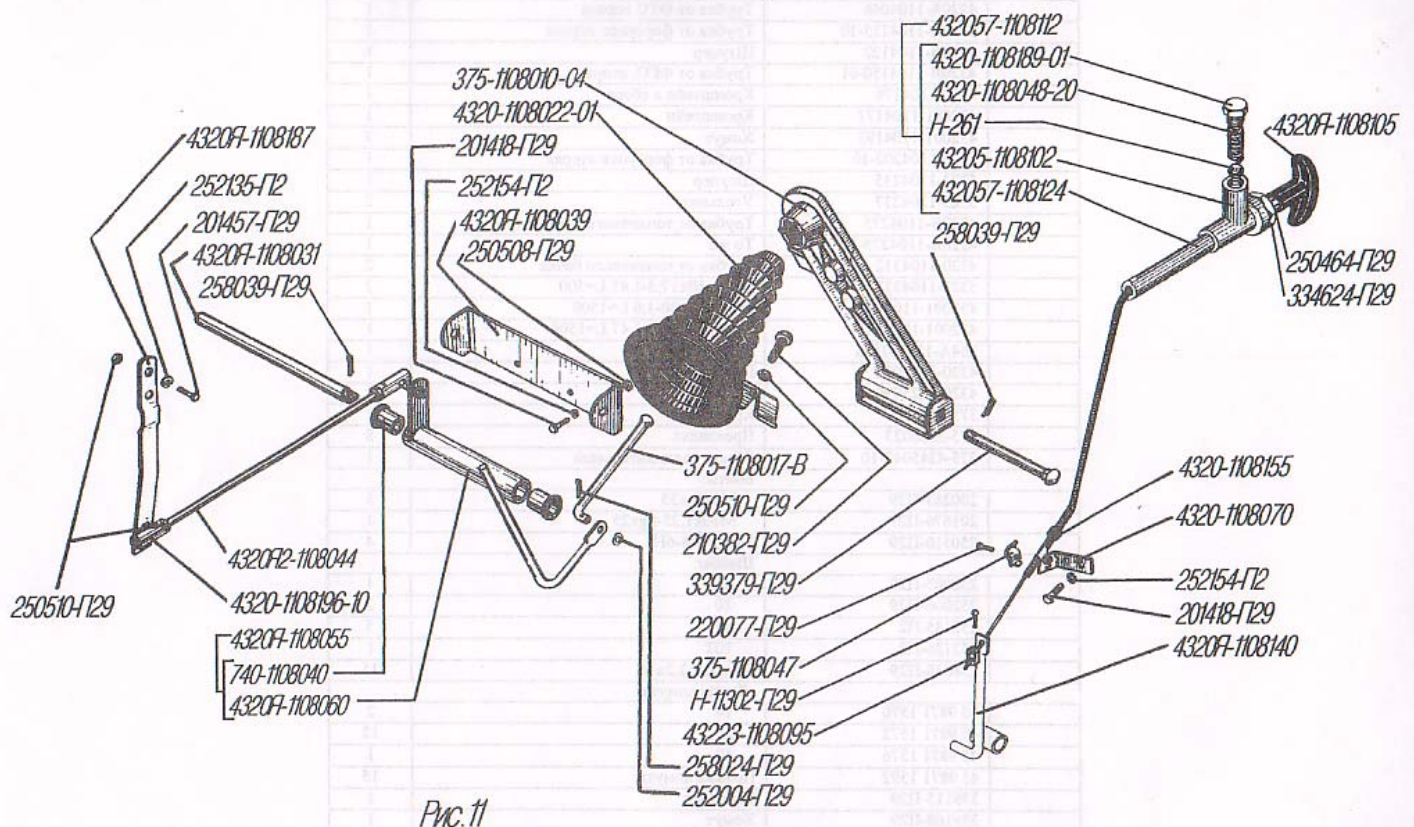


Рис. 11

## Привод акселератора

№ рис.	Обозначение	Наименование	Кол-во
11	375-1108010-04	Педаля акселератора в сборе	1
	375-1108017-B	Тяга короткая	1
	4320-1108022-01	Уплотнитель	1
	4320Я-1108031	Вал акселератора	1
	4320Я-1108039	Кронштейн вала акселератора	1
	740-1108040	Втулка	2
	4320Я2-1108044	Тяга	1
	375-1108047	Скоба	1
	4320-1108048-20	Пружина	1
	4320Я-1108055	Рычаг со втулками в сборе	1
	4320Я-1108060	Рычаг	1
	4320-1108070	Кронштейн	1
	43223-1108095	Зажим жилы троса	1
	4320Я-1108105	Ручка тяги ручного управления	1
	43205-1108102	Корпус в сборе	1
	432057-1108112	Тяга ручного управления в сборе	1
	432057-1108124	Рейка с тягой	1
	4320Я-1108140	Рычаг ручного привода акселератора в сборе	1
	4320-1108155	Втулка резиновая	1
	4320Я-1108187	Рычаг управления регулятором	1
	4320-1108189-01	Пробка	1
	4320-1108196-10	Наконечник в сборе	2
	H-261	Шарик	1
		Болты:	
	H-11302-П29	M5-6gx13	1
	201418-П29	M6-6gx16	5
	201457-П29	M8-6gx22	2
	210382-П29	M8-6gx35	1
	220077-П29	Винт M5-6gx10	1
		Гайки:	
	250464-П29	M5-6H	1
	250508-П29	M6-6H	1
	250510-П29	M8-6H	3
		Шайбы:	
	252004-П29	6	1
	252135-П2	8T	4
	252154-П2	6Л	5
		Шплинты:	
	258024-П29	2,5x16	1
	258039-П29	3,2x20	2
	334624-П29	Гайка M14x1,5	1
	339379-П29	Палец	1



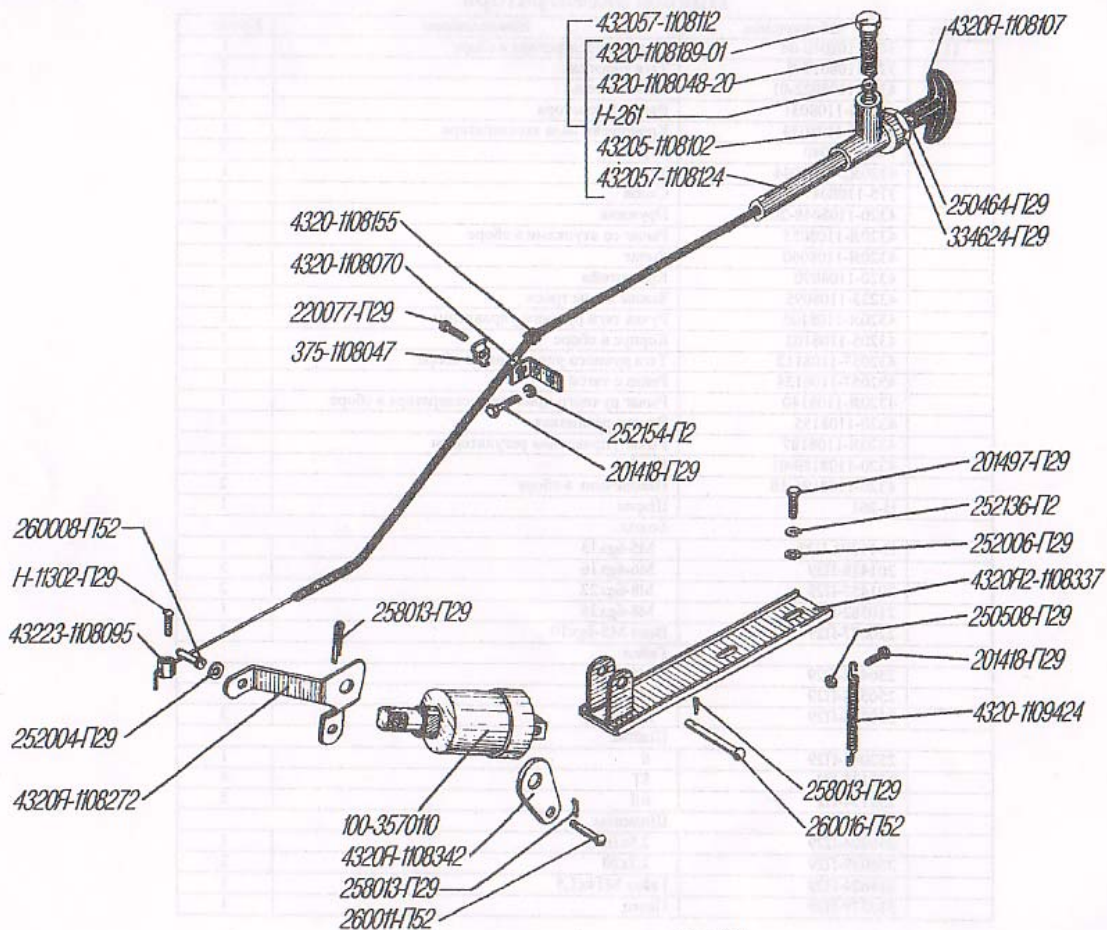


Рис.12

## Тяга ручного останова двигателя

№ рис.	Обозначение	Наименование	Кол-во
12	375-1108047	Скоба	1
	4320-1108048-20	Пружина	1
	4320-1108070	Кронштейн	1
	43223-1108095	Зажим жилы троса	1
	43205-1108102	Корпус в сборе	1
	4320Я-1108107	Ручка останова двигателя	1
	432057-1108112	Тяга ручного останова двигателя в сборе	1
	432057-1108124	Рейка с тягой	1
	4320-1108155	Втулка резиновая	1
	4320Я-1108272	Рычаг останова двигателя	1
	4320Я2-1108337	Планка с кронштейном пневмоцилиндра в сборе	1
	4320Я-1108342	Рычаг пневмоцилиндра в сборе	1
	4320-1109424	Пружина	1
	100-3570110*1	Цилиндр Ø 30x25 пневматический в сборе	1
	H-261	Шарик	1
		Болты:	
	H-11302-П29	M5-6gx13	1
	20148-П29	M6-6gx16	3
	201497-П29	M10-6gx25	2
	220077-П29	Винт M5-6gx10	2
		Гайки:	
	250464-П29	M5-6H	1
	250508-П29	M6-6H	1
		Шайбы:	
	252004-П29	6	1
	252006-П29	10	2
	252136-П2	10.0T	2
	252154-П2	6Л	2
	258013-П29	Шплинт 2x16	3
		Пальцы:	
	260008-П52	6x12	1
	260011-П52	6x18	1
	260016-П52	6x30	1
	334624-П29	Гайка M14x1,5	1

\*1 См. Рис.80



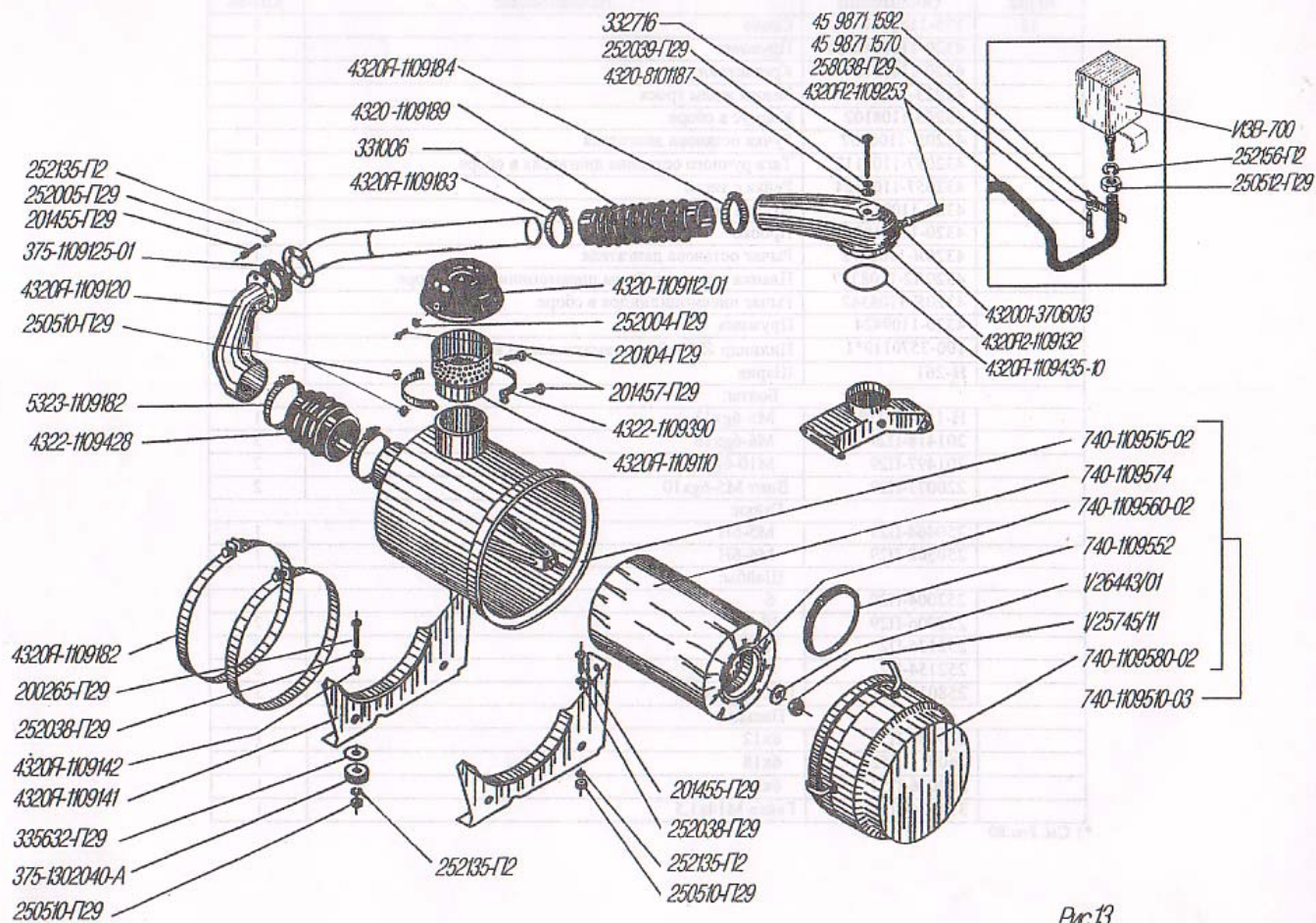


Рис.13

## Воздухопровод с воздушным фильтром

№ рис.	Обозначение	Наименование	Кол-во
13	4320Я-1109110	Труба воздухозаборная в сборе	1
	4320-1109112-01	Колпак	1
	4320Я-1109120	Труба воздухопровода в сборе	1
	375-1109125-01	Прокладка	1
	4320Я2-1109132	Насадок	1
	4320Я-1109141	Кронштейн воздушного фильтра	2
	4320Я-1109142	Втулка	2
	5323-1109182	Лента хомута	2
	4320Я-1109182	Хомут в сборе	2
	4320Я-1109183	Лента хомута в сборе	2
	4320Я2-1109189	Шланг воздухопровода в сборе	1
	4320Я2-1109253	Трубка индикатора	1
	4322-1109390	Хомут	2
	4322-1109428	Шланг соединительный в сборе	1
	4320Я-1109435-10	Кольцо уплотнительное	1
	740.1109510-03*1	Фильтр воздушный в сборе	1
	740.1109515-02*2	Корпус с пылеотбойником в сборе	1
	740.1109552*3	Прокладка элемента	1
	740.1109560-02*4	Элемент фильтрующий в сборе	1
	740.1109574*5	Предочиститель	1
	740.1109580-02	Крышка фильтра	1
	375-1302040-А	Подушка подвески радиатора	2
	432001-3706013	Штуцер	1

№ рис.	Обозначение	Наименование	Кол-во
13	4320-8101187	Уплотнитель	1
	ИЗВ-700	Индикатор засоренности	1
		Болты:	
	200265-П29	М8-6gx40	2
	201455-П29	М8-6gx18	12
	201457-П29	М8-6gx22	2
	220104-П29	Винт М6-6gx14	3
		Гайки:	
	250510-П29	М8-6Н	10
	250512-П29	М10-6Н	1
		Шайбы:	
	252004-П29	6	3
	252005-П29	8	6
	252038-П29	8	8
	252039-П29	10	1
	252135-П2	8Т	14
	252156-П2	10Л	1
	258038-П29	Шплинт 3,2x16	2
	45 9871 1570	Лента хомута	2
	45 9871 1592	Пряжка хомута	2
	1/25745/11	Гайка М10x1,25	1
	1/26443/01	Шайба плоская 10x35	1
	331006	Болт хомута	6
	332716	Болт	1
	335632-П29	Шайба	2

\*1 Допускается замена на 7405.1109510

\*2 Допускается замена на 7405.1109515

\*3 Допускается замена на 7405.1109552

\*4 Допускается замена на 7405.1109560

\*5 Допускается замена на 7405.1109574



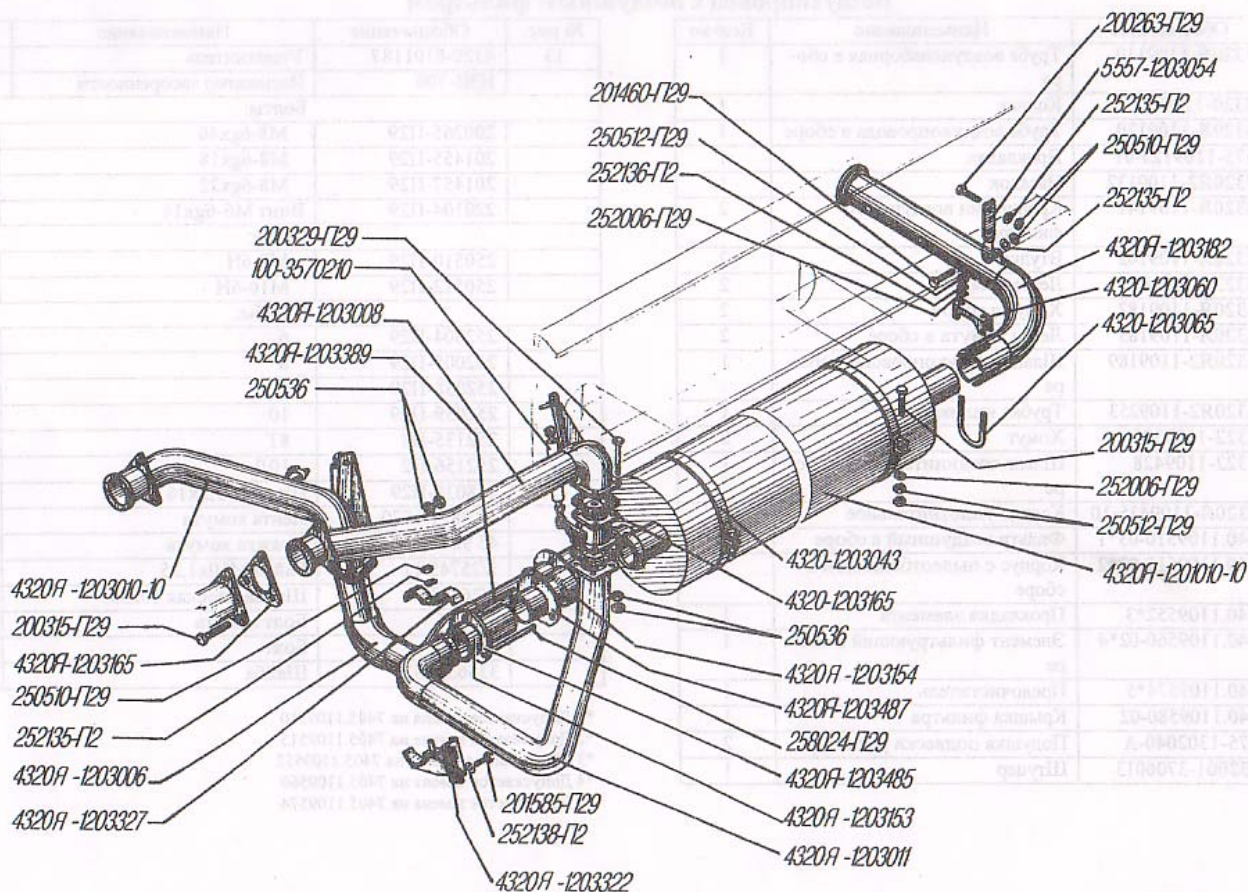


Рис. 14

## Система выпуска газов

№ рис.	Обозначение	Наименование	Кол-во
14	4320Я-1201010-10	Глушитель в сборе	1
	4320Я-1203006	Труба задняя правая в сборе	1
	4320Я-1203008	Труба передняя левая в сборе	1
	4320Я-1203010-10	Труба передняя правая в сборе	1
	4320Я-1203011	Труба задняя левая в сборе	1
	4320-1203043	Хомут глушителя	2
	5557-1203054	Кронштейн	1
	4320-1203060	Хомут выпускной трубы	1
	4320-1203065	Стремянка	1
	4320Я-1203153	Переходник компенсатора передний	2
	4320Я-1203154	Переходник компенсатора задний	2
	4320Я-1203165	Прокладка уплотнительная	2
	4320-1203165	То же	4
	4320Я-1203182	Труба выпускная в сборе	1
	4320Я-1203322	Кронштейн приемных труб в сборе	1
	4320-1203327	Хомут	1
	4320Я-1203389	Пружина	6
	4320Я-1203485	Фланец со шпильками	2
	4320Я-1203487	Фланец	2
	100-3570210*1	Цилиндр пневматический Ø 35x65 в сборе	2
		Болты:	
	200263-П29	М8-6x35	2
	200315-П29	М10-6x40	8
	200329-П29	М10-6x100	8
	201460-П29	М8-6x30	1
	201585-П29	М14-6x30	2
		Гайки:	
	250510-П29	М8-6Н	4
	250512-П29	М10-6Н	6
	250536	М10-6Н	28
		Шайбы:	
	252006-П29	10	4
	252135-П2	8Т	4
	252136-П2	10.ОТ	2
	252138-П2	14.ОТ	2
	258024-П29	Шплинт 2,5x16	6

\*1 См. Рис.78



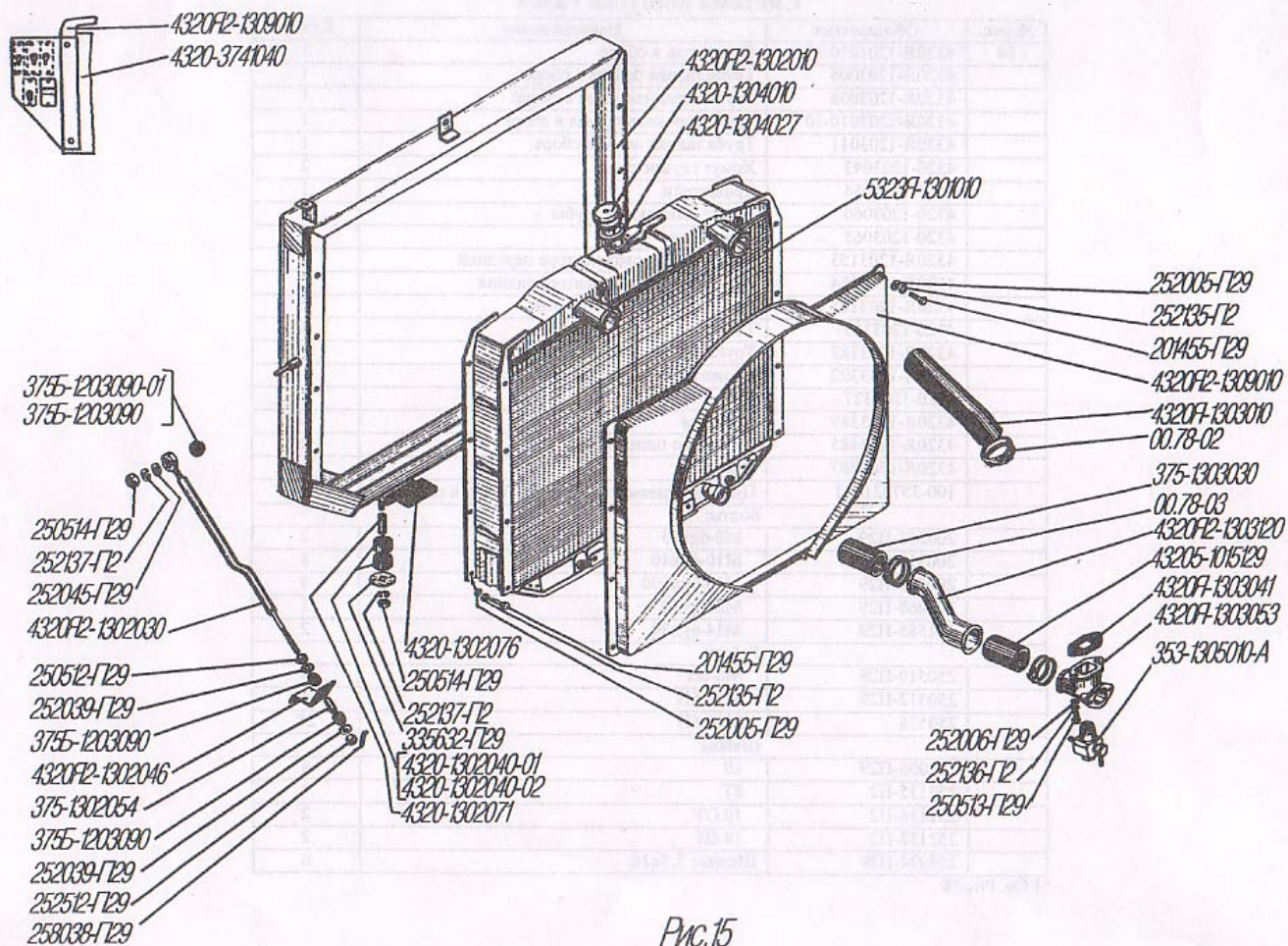


Рис.15

## Радиатор системы охлаждения

№ рис.	Обозначение	Наименование	Кол-во
15	43205-1015129	Шланг	1
	375Б-1203090*1	Амортизатор	6
	5323Я-1301010	Радиатор в сборе	1
	4320Я2-1302010	Рамка в сборе	1
	4320Я2-1302030	Тяга в сборе	2
	4320-1302040-01*2	Подушка	4
	4320Я2-1302046	Кронштейн тяги радиатора	2
	375-1302054	Трубка распорная	2
	4320-1302071	Втулка распорная	2
	4320-1302076	Накладка	2
	4320Я-1303010	Шланг отводящий	2
	375-1303030	Шланг	1
	4320Я-1303041	Прокладка водоподводящего патрубка	1
	4320Я-1303053	Патрубок водоподводящий	1
	4320Я2-1303120	Патрубок соединительный	1
	4320-1304010	Пробка радиатора в сборе	1
	4320-1304027	Кольцо уплотнительное	1
	353-1305010-A	Кран сливной в сборе	1
	4320Я2-1309010	Кожух вентилятора в сборе	1
	4320-3741040	Щиток приборов подогревателя в сборе	1
	201455-П29	Болт М8-6х18	14
		Гайки:	
	250512-П29	М10-6Н	4
	250513-П29	М10х1-6Н	2
	250514-П29	М12-6Н	4
		Шайбы:	
	252005-П29	8	15
	252039-П29	10	4
	252045-П29	12	2
	252135-П2	8Т	16
	252136-П2	10.0Т	2
	252137-П2	12.0Т	4
	258038-П29	Шплинт 3,2х16	2
	335632-П29	Шайба12,5	2
	00.78-02	Хомут червячный	4
	00.78-03	То же	4

\*1 Возможна замена на 375Б-1203090-01.

\*2 Возможна замена на 4320-1302040-02.



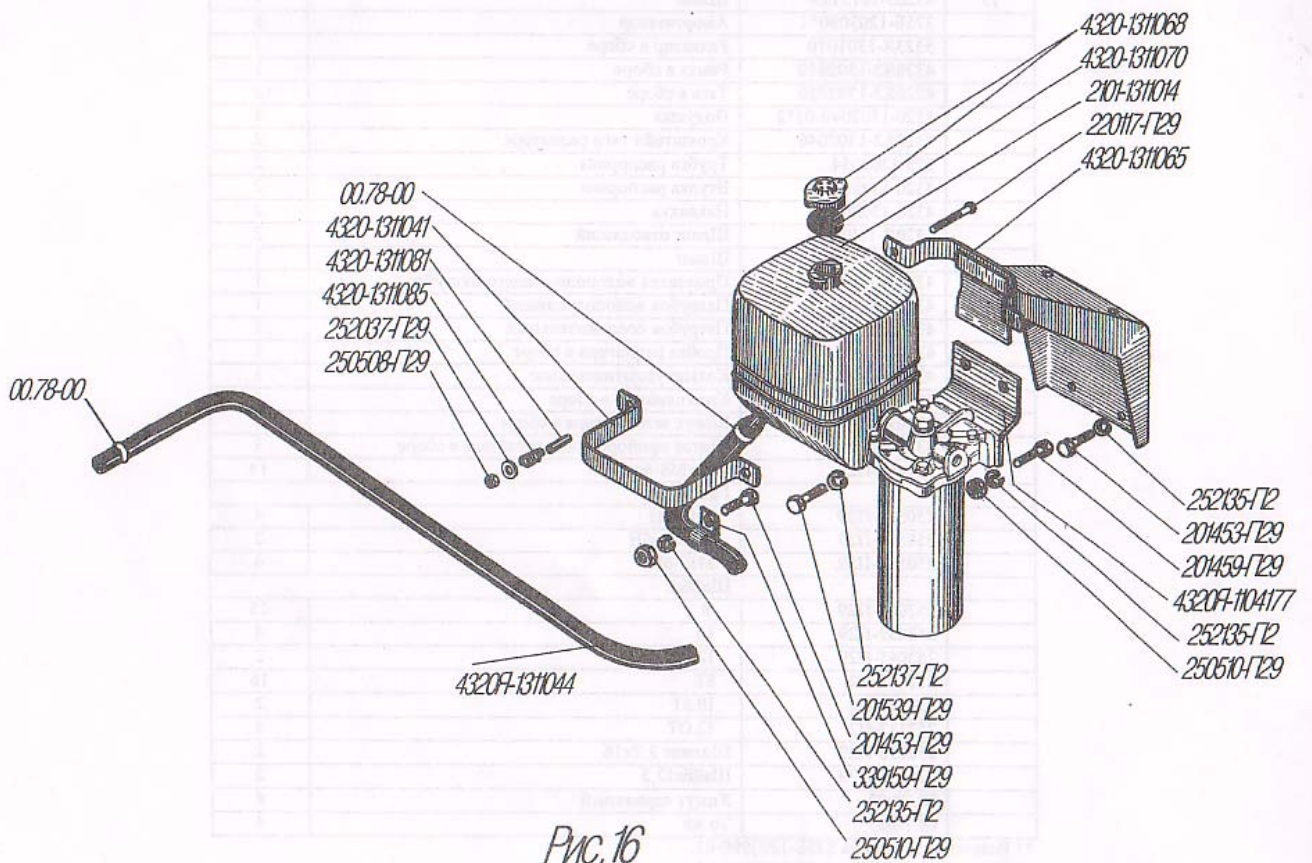


Рис. 16

### Установка расширительного бачка и фильтра грубой очистки

№ рис.	Обозначение	Наименование	Кол-во
16	4320Я-1104177	Кронштейн	1
	2101-1311014	Бачок расширительный	1
	4320-1311041	Хомут стяжной	1
	4320Я-1311044	Рукав 16x25-1,6 L=1520	1
	4320-1311065	Кронштейн в сборе	1
	4320-1311068	Пробка в сборе	1
	4320-1311070	Прокладка	1
	4320-1311081	Втулка	2
	4320-1311085	Пружина	2
		Болты:	
	201453-П29	M8-6gx14	3
	201459-П29	M8-6gx28	2
	201539-П29	M12-6gx28	2
	220117-П29	Винт M6-6gx45	2
		Гайки:	
	250508-П29	M6-6H	2
	250510-П29	M8-6H	3
		Шайбы:	
	252037-П29	6	2
	252135-П2	8T	5
	252137-П2	12.OT	2
	339159-П29	Хомут	1
	00.78-00	Хомут	2



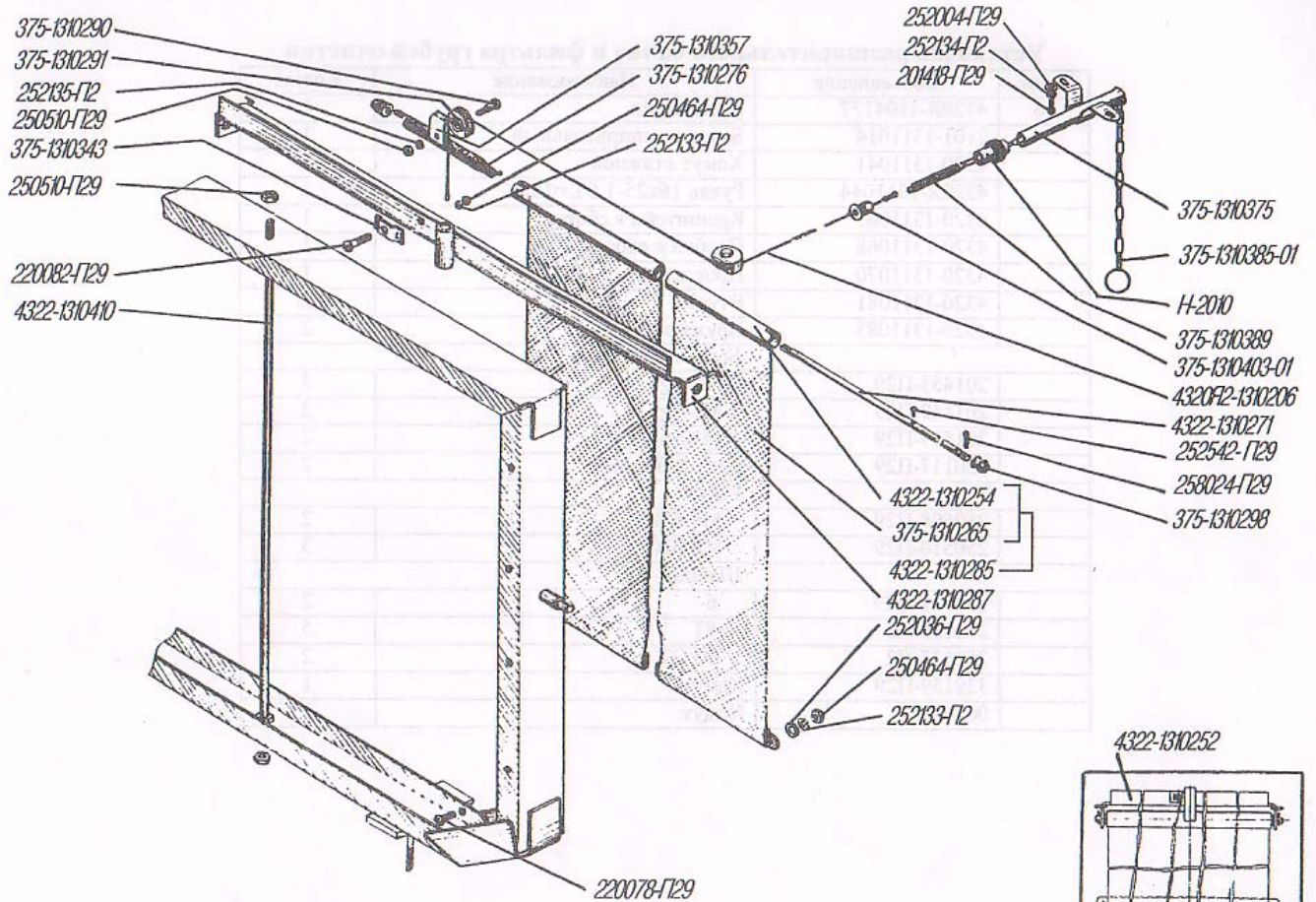
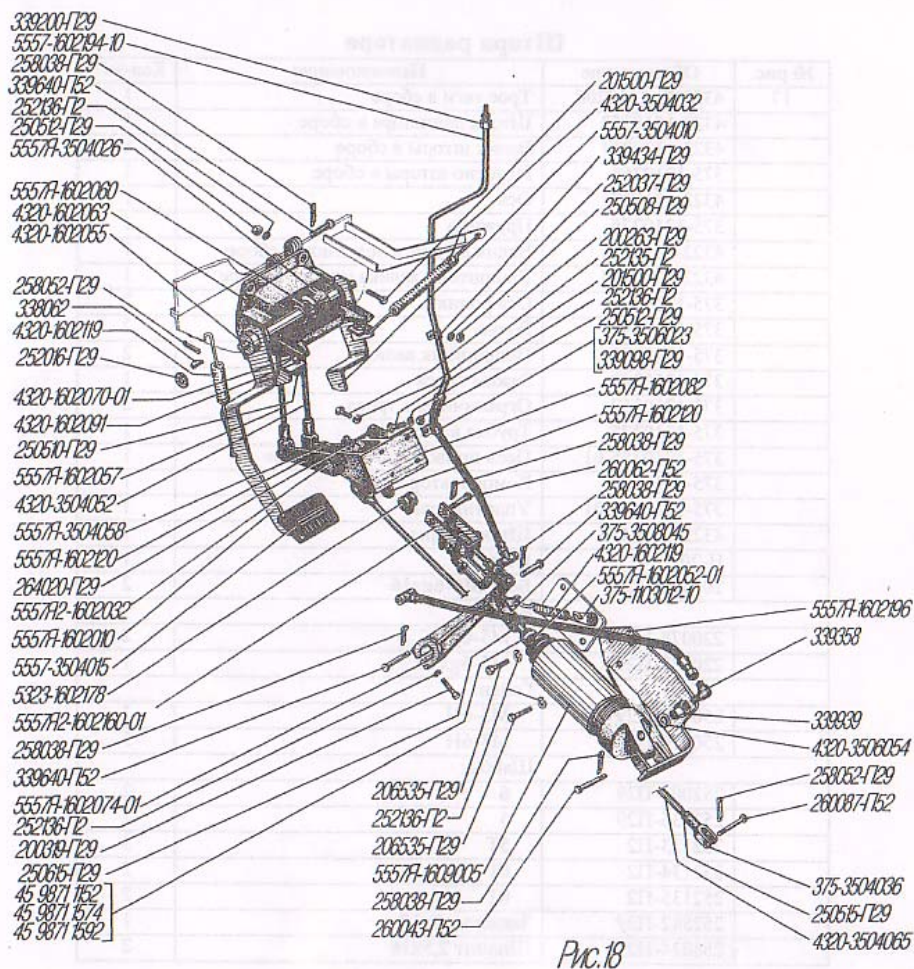


Рис.17

## Штора радиатора

№ рис.	Обозначение	Наименование	Кол-во
17	4320Я2-1310206	Трос тяги в сборе	1
	4322-1310252	Штора радиатора в сборе	1
	4322-1310254	Валик шторы в сборе	1
	375-1310265	Полотно шторы в сборе	1
	4322-1310271	Ось	1
	375-1310276	Пружина	1
	4322-1310285	Валик шторы с полотном в сборе	1
	4322-1310287	Кронштейн валика шторы в сборе	1
	375-1310290	Ось ролика	2
	375-1310291	Ролик	2
	375-1310298	Подшипник валика	2
	375-1310343	Зажим троса	1
	375-1310357	Ограничитель троса	2
	375-1310375	Трубка в сборе	1
	375-1310385-01	Цепь привода шторы в сборе	1
	375-1310389	Компенсатор	1
	375-1310403-01	Уплотнитель	1
	4322-1310410	Шток шторы	1
	H-2010	Втулка	1
	201418-П29	Болт М6-6gx16	2
		Винты:	
	220078-П29	М5-6gx12	2
	220082-П29	М5-6gx16	1
		Гайки:	
	250464-П29	М5-6Н	3
	250510-П29	М8-6Н	5
		Шайбы:	
	252004-П29	6	2
	252036-П29	5	2
	252133-П2	5Т	3
	252134-П2	6Т	2
	252135-П2	8Т	2
	252542-П29	Заклепка 3x12	1
	258024-П29	Шплинг 2,5x16	2





## ТРАНСМИССИЯ

### Сцепление

#### Привод педалей сцепления и тормоза

№ рис.	Обозначение	Наименование	Кол-во
18	375-1103012-10	Пластина	2
	5557Я-1602010	Педаль сцепления в сборе	1
	5557Я2-1602032	Вал привода выключения сцепления	1
	5557Я-1602052-01	Колпак защитный	1
	4320-1602055	Вал педали сцепления	1
	5557Я-1602057	Тяга выключения сцепления	1
	5557Я-1602060	Рычаг вала педали сцепления	1
	4320-1602063	Кронштейн педалей сцепления и тормоза в сборе	1
	4320-1602070-01	Буфер педали	2
	5557Я-1602074-01	Рычаг вала вилки выключения сцепления	1
	5557Я-1602082	Кронштейн в сборе	1
	4320-1602091	Наконечник регулировочный	2
	4320-1602119	Пружина	2
	5557Я-1602120	Рычаг вала привода	2
	5557Я2-1602160-01	Тяга с краном в сборе	1
	5323-1602178	Проставка	1
	5557-1602194-10	Трубка	1
	5557Я-1602196	Кронштейн	1
	5557Я-1609005	Цилиндр пневматический в сборе	1
	5557-3504010	Педаль тормоза в сборе	1
	5557-3504015	Полушка	2
	5557Я-3504026	Рычаг вала педали тормоза	1
	4320-3504032	Пружина	1
	375-3504036	Вилка	1
	4320-3504052	Тяга педали в сборе.	1
	5557Я-3504058	Рычаг управления тормозным краном в сборе	1
	4320-3504065	Тяга в сборе	1
	375-3506023	Прокладка	2
	4320-3506054	Прокладка	1
	375-3508045	Вилка тяги	3

№ рис.	Обозначение	Наименование	Кол-во
		Болты:	
18	200263-П29	М8-6gx35	3
	200319-П29	М10-6gx45	1
	201500-П29	М10-6gx32	8
	206535-П29	М10-6gx22	4
		Гайки:	
	250508-П29	М6-6Н	1
	250510-П29	М8-6Н	2
	250512-П29	М10-6Н	8
	250515-П29	М12x1,25-6Н	2
	250615-П29	М12x1,25-6Н	1
		Шайбы:	
	252016-П29	14	2
	252037-П29	6	1
	252135-П2	8Т	3
	252136-П2	10.ОТ	13
		Шпильки:	
	258038-П29	3,2x16	9
	258052-П29	4x20	3
		Пальцы:	
	260043-П52	8x48	1
	260062-П52	10x40	1
	260087-П52	12x35	1
	264020-П29	Масленка	1
	45 9871 1152	Шплинт	1
	45 9871 1574	Лента хомута	1
	45 9871 1592	Пряжка	1
	338062	Шпонка сегментная	4
	339098-П29	Хомут	2
	339200-П29	Штуцер М10x1-К 1/8"	1
	339358	Угольник	1
	339434-П29	Хомут	1
	339640-П52	Палец 9x28	7
	339939	Штуцер	1



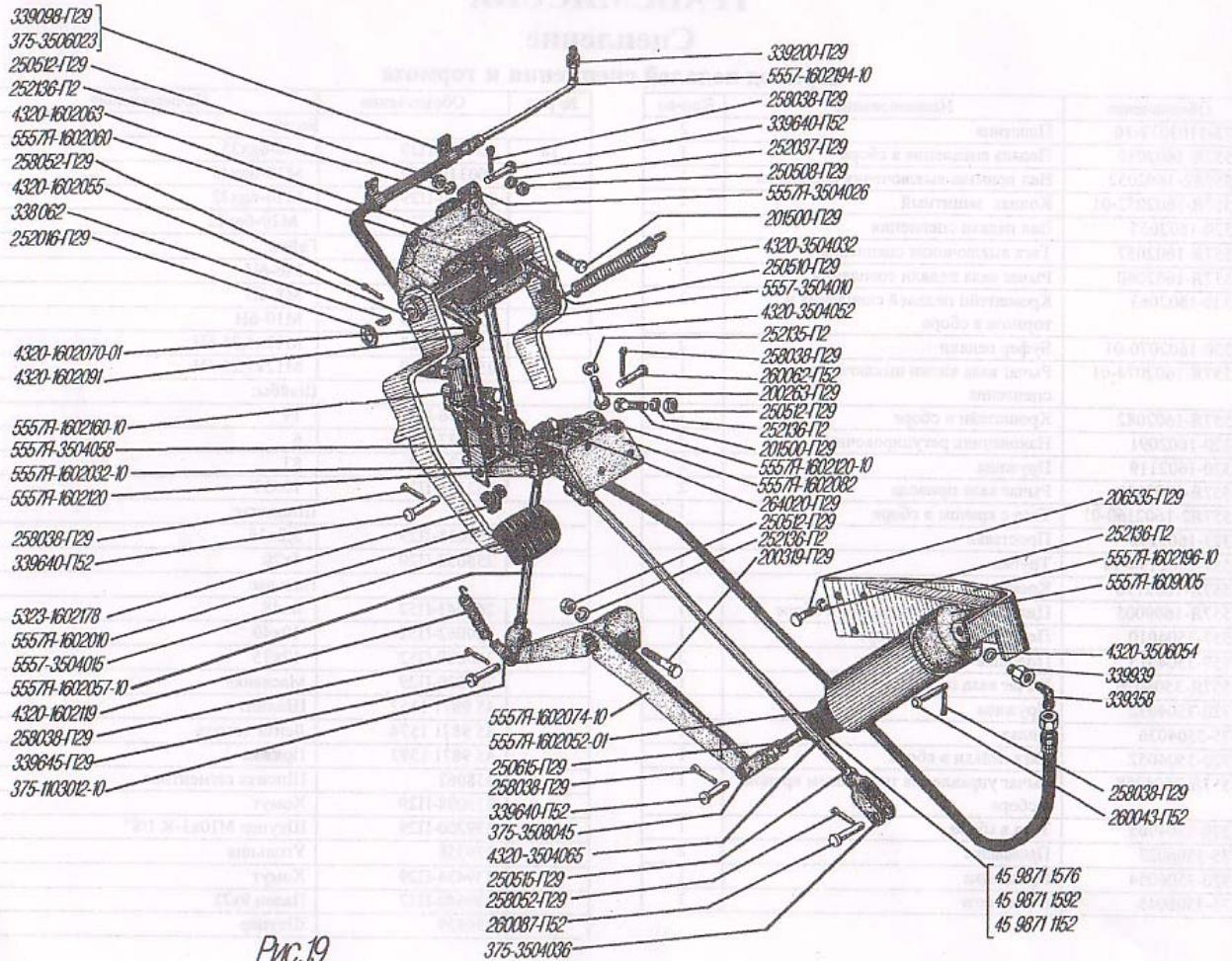


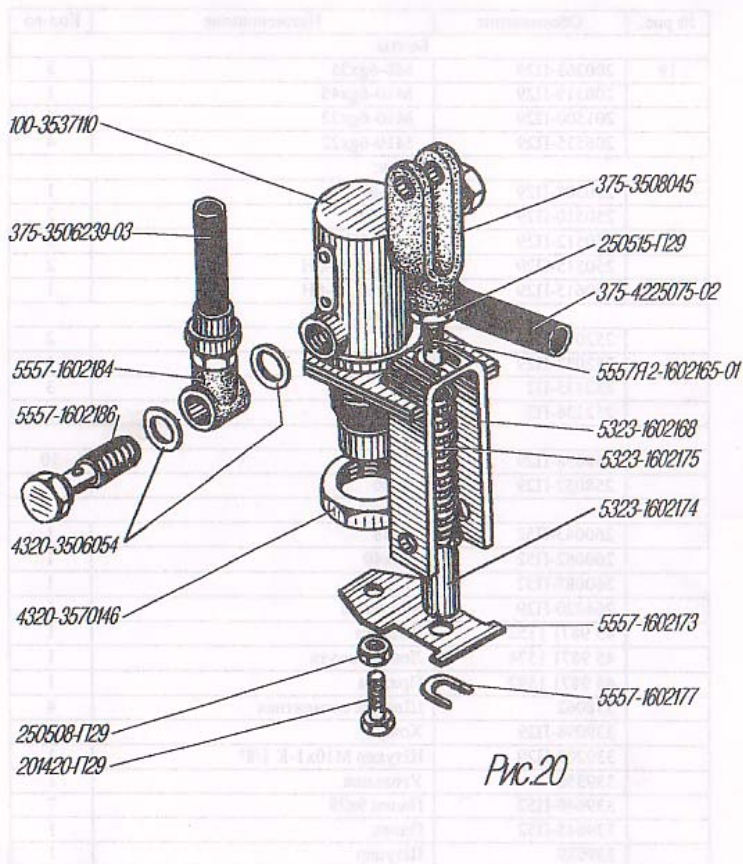
Рис.19

### Привод педалей сцепления и тормоза (для диафрагменного сцепления)

№ рис.	Обозначение	Наименование	Кол-во
19	375-1103012-10	Пластина	2
	5557Я-1602010	Педаль сцепления в сборе	1
	5557Я-1602032-10	Вал привода выключения сцепления	1
	5557Я-1602052-01	Колпак защитный	1
	4320-1602055	Вал педали сцепления	1
	5557Я-1602057-10	Тяга выключения сцепления	1
	5557Я-1602060	Рычаг вала педали сцепления	1
	4320-1602063	Кронштейн педалей сцепления и тормоза в сборе	1
	4320-1602070-01	Буфер педали	2
	5557Я-1602074-10	Рычаг вала вилки выключения сцепления	1
	5557Я-1602082	Кронштейн в сборе	1
	4320-1602091	Наконечник регулировочный	2
	4320-1602119	Пружина	1
	5557Я-1602120-10	Рычаг привода	2
	5557Я-1602120	Рычаг вала привода	1
	5557Я-1602160-10	Тяга с краном в сборе	1
	5323-1602178	Проставка	1
	5557-1602194-10	Трубка	1
	5557Я-1602196-10	Кронштейн	1
	5557Я-1609005	Цилиндр пневматический в сборе	1
	5557-3504010	Педаль тормоза в сборе	1
	5557-3504015	Подушка	2
	5557Я-3504026	Рычаг вала педали тормоза	1
	4320-3504032	Пружина	1
	375-3504036	Вилка	1
	4320-3504052	Тяга педали в сборе	1
	5557Я-3504058	Рычаг управления тормозным краном в сборе	1
	4320-3504065	Тяга в сборе	1
	375-3506023	Прокладка	2
	4320-3506054	Прокладка	1
	375-3508045	Вилка тяги	3

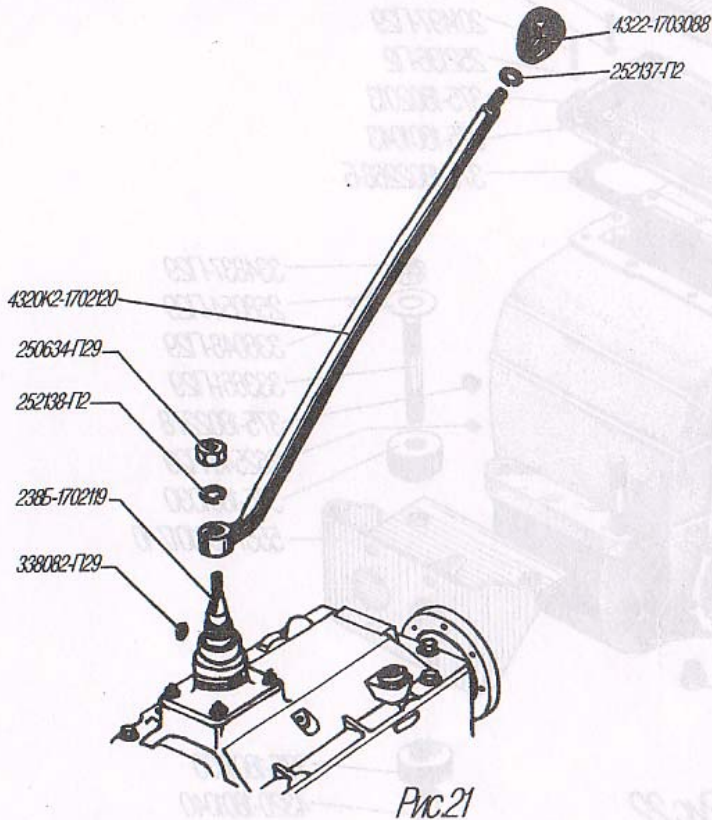
№ рис.	Обозначение	Наименование	Кол-во
		Болты:	
19	200263-П29	M8-6gx35	3
	200319-П29	M10-6gx45	1
	201500-П29	M10-6gx32	8
	206535-П29	M10-6gx22	4
		Гайки:	
	250508-П29	M6-6H	1
	250510-П29	M8-6H	2
	250512-П29	M10-6H	9
	250515-П29	M12x1,25-6H	2
	250615-П29	M12x1,25-6H	1
		Шайбы:	
	252016-П29	14	2
	252037-П29	6	1
	252135-П2	8Т	3
	252136-П2	10.ОТ	12
		Шплинты:	
	258038-П29	3,2x16	10
	258052-П29	4x20	3
		Пальцы:	
	260043-П52	8x48	1
	260062-П52	10x40	1
	260087-П52	12x35	1
	264020-П29	Масленка	1
	45 9871 1152	Шплинг	1
	45 9871 1574	Лента хомута	1
	45 9871 1592	Пряжка	1
	338062	Шпонка сегментная	4
	339098-П29	Хомут	2
	339200-П29	Штуцер M10x1-K 1/8"	1
	339358	Угольник	1
	339640-П52	Палец 9x28	7
	339645-П52	Палец	1
	339939	Штуцер	1





### Тяга с краном

№ рис.	Обозначение	Наименование	Кол-во
20	5557П2-1602165-01	Тяга	1
	5323-1602168	Скоба тяги	1
	5557-1602173	Пластина упорная	1
	5323-1602174	Втулка тяги	1
	5323-1602175	Пружина тяги	1
	5557-1602177	Стопор	2
	5557-1602184	Муфта соединительная	1
	5557-1602186	Болт соединительный	2
	4320-3506054	Прокладка	4
	375-3506239-03	Шланг гибкий в сборе	1
	375-3508045	Вилка тяги	1
	100-3537110	Кран пневматический в сборе	1
	4320-3570146	Гайка	1
	375-4225075-02	Шланг гибкий в сборе	1
	201420-П29	Болт М6-6х20	1
		Гайки:	
	250508-П29	М6-6Н	1
	250515-П29	М12х1,25-6Н	1



### Установка рычага переключения передач коробки передач

№	Обозначение	Наименование	Кол-во
21	238Б-1702119	Наконечник рычага переключения передач	1
	4320К2-1702120	Рычаг переключения передач	1
	4322-1703088	Рукоятка рычага переключения передач	1
	338082-П29	Шпонка сегментная 4х6,5	1
	250634-П29	Гайка М14х1,5	1
		Шайбы:	
	252137-П2	12	1
	252138-П2	14	1



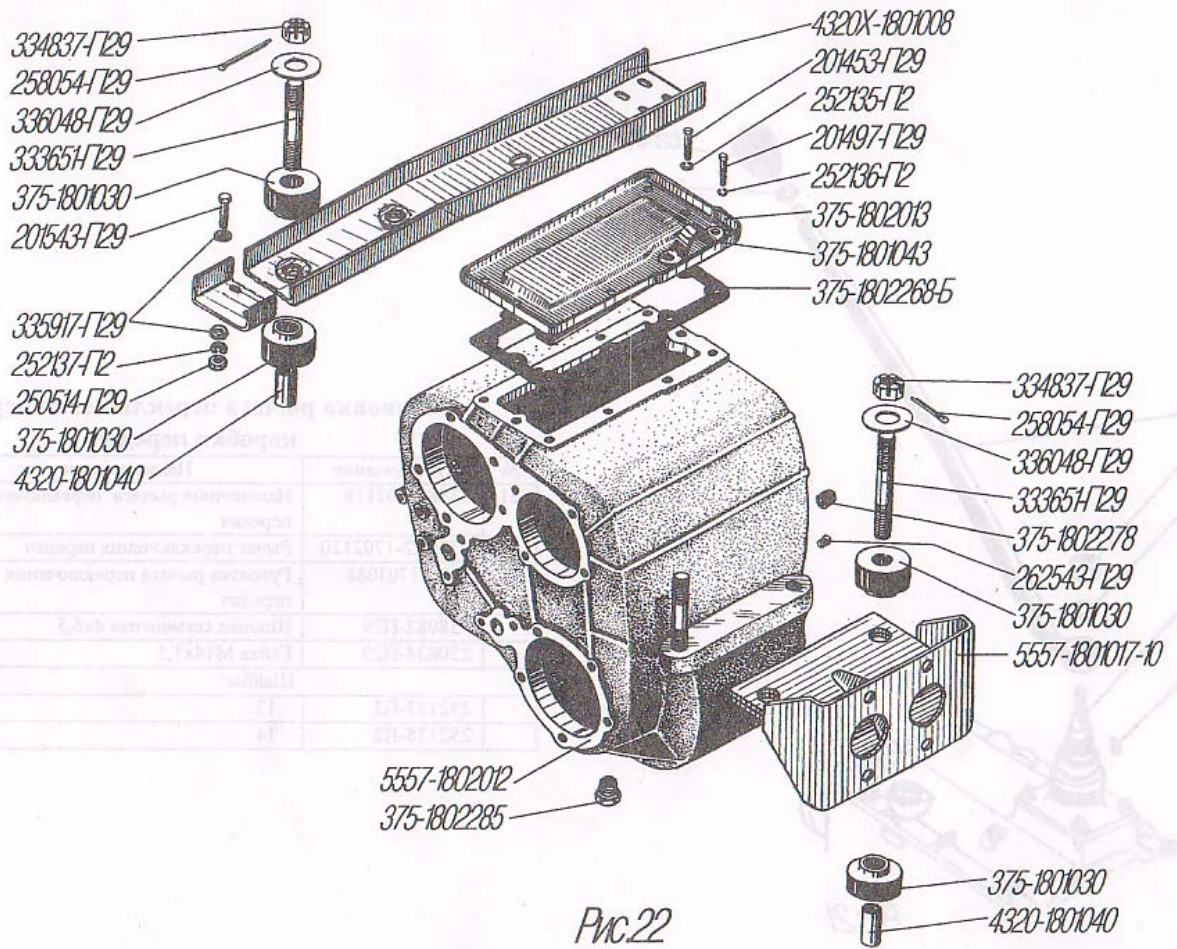


Рис.22

### Картер и подвеска раздаточной коробки

№ рис.	Обозначение	Наименование	Кол-во
22	4320X-1801008	Кронштейн правый в сборе	1
	5557-1801017-10	Кронштейн левый в сборе	1
	375-1801030	Подушка	8
	4320-1801040	Втулка распорная	4
	375-1801043	Скоба подъема	1
	5557-1802012	Картер раздаточной коробки	1
	375-1802013	Крышка с маслоуловителем в сборе	1
	375-1802268-Б	Прокладка	1
	375-1802278	Пробка	1
	375-1802285	Пробка магнитная	1
	Болты:		
	201453-П29	M8-6gx14	8
	201497-П29	M10-6gx25	2
	201543-П29	M12-6gx38	4
	250514-П29	Гайка M12-6H	4
	Шайбы:		
	252135-П2	8Т	8
	252136-П2	10.ОТ	2
	252137-П2	12.ОТ	4
	258054-П29	Шплинт 4x32	4
	262543-П29	Пробка К 3/8"	1
	333651-П29	Шпилька M18x1,5	4
	334837-П29	Гайка M18x1,5	4
	Шайбы:		
	335917-П29	12,5	8
	336048-П29	18	4



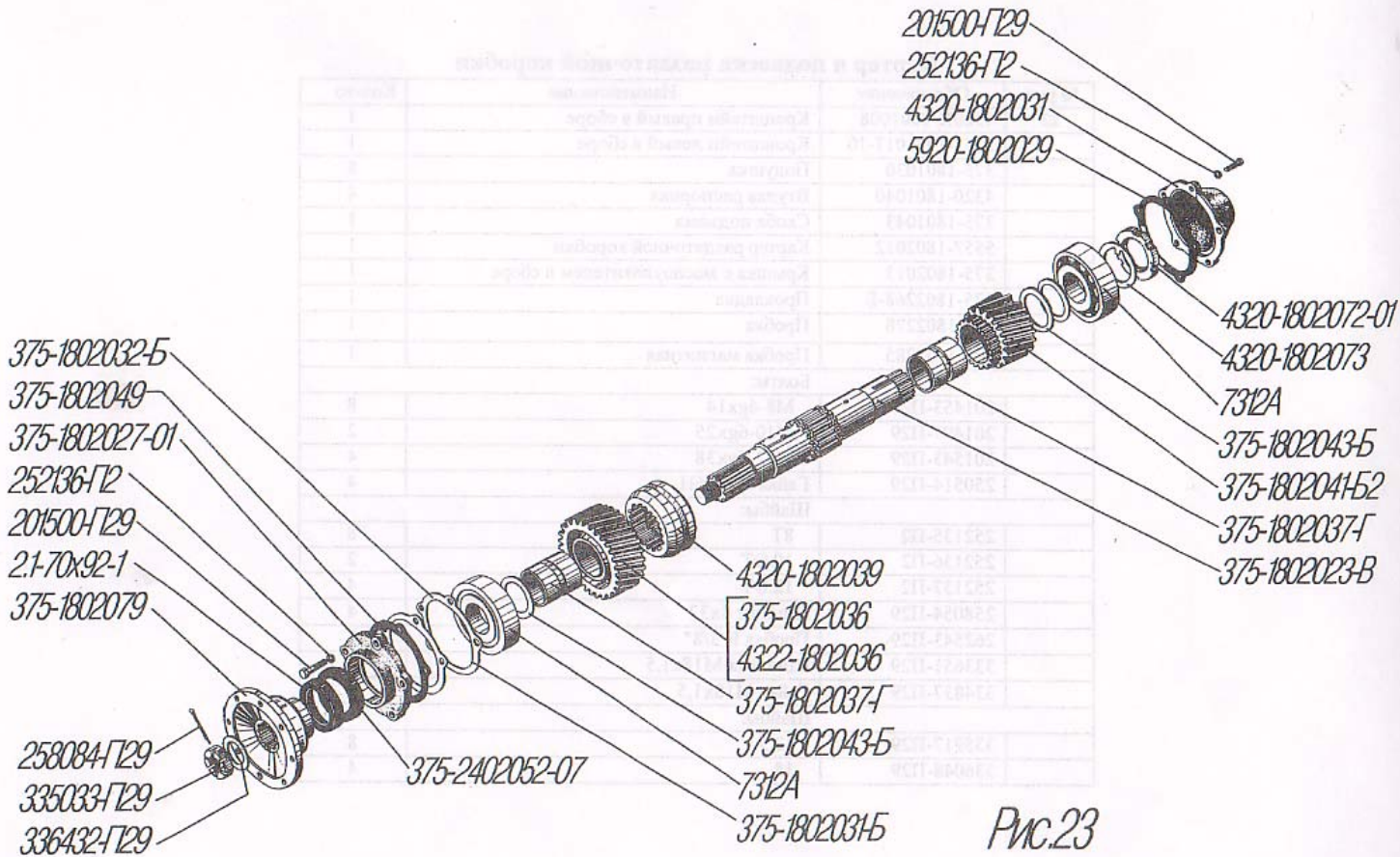


Рис.23

### Первичный вал раздаточной коробки

№ рис.	Обозначение	Наименование	Кол-во
23	375-1802023-В	Вал первичный в сборе	1
	375-1802027-01	Крышка переднего подшипника	1
	5920-1802029	Прокладка крышки заднего подшипника	1
	4320-1802031*1	Крышка заднего подшипника	1
Прокладки толщиной:			
	375-1802031-Б	0,25 мм	*
	375-1802032-Б	0,1 мм	*
	375-1802036*2	Шестерня высшей передачи	1
	4322-1802036*3	Шестерня высшей передачи	1
	375-1802037-Г	Втулка шестерен	2
	4320-1802039	Каретка переключения передач	1
	375-1802041-Б2	Шестерня низшей передачи	1
	375-1802043-Б	Шайба опорная	3
	375-1802049	Прокладка уплотнительная	1
	4320-1802072-01	Гайка подшипника	1
	4320-1802073	Шайба стопорная	1
	375-1802079	Фланец передний в сборе	1
	375-2402052-07	Манжета в сборе	1
	2.1-70x92-1	То же	1
	7312А	Подшипник роликовый	2
	201500-П29	Болт М10-6gx32	10
	252136-П2	Шайба 10.0Т	10
	258084-П29	Шплинт 6,3x45	1
	335033-П29	Гайка М30x1,5	1
	336432-П29	Шайба 31	1

\* По потребности

\*1 Для автомобиля без лебедки.

\*2 Для мостов с передаточным числом 7,32

\*3 Для мостов с передаточным числом 6,7.



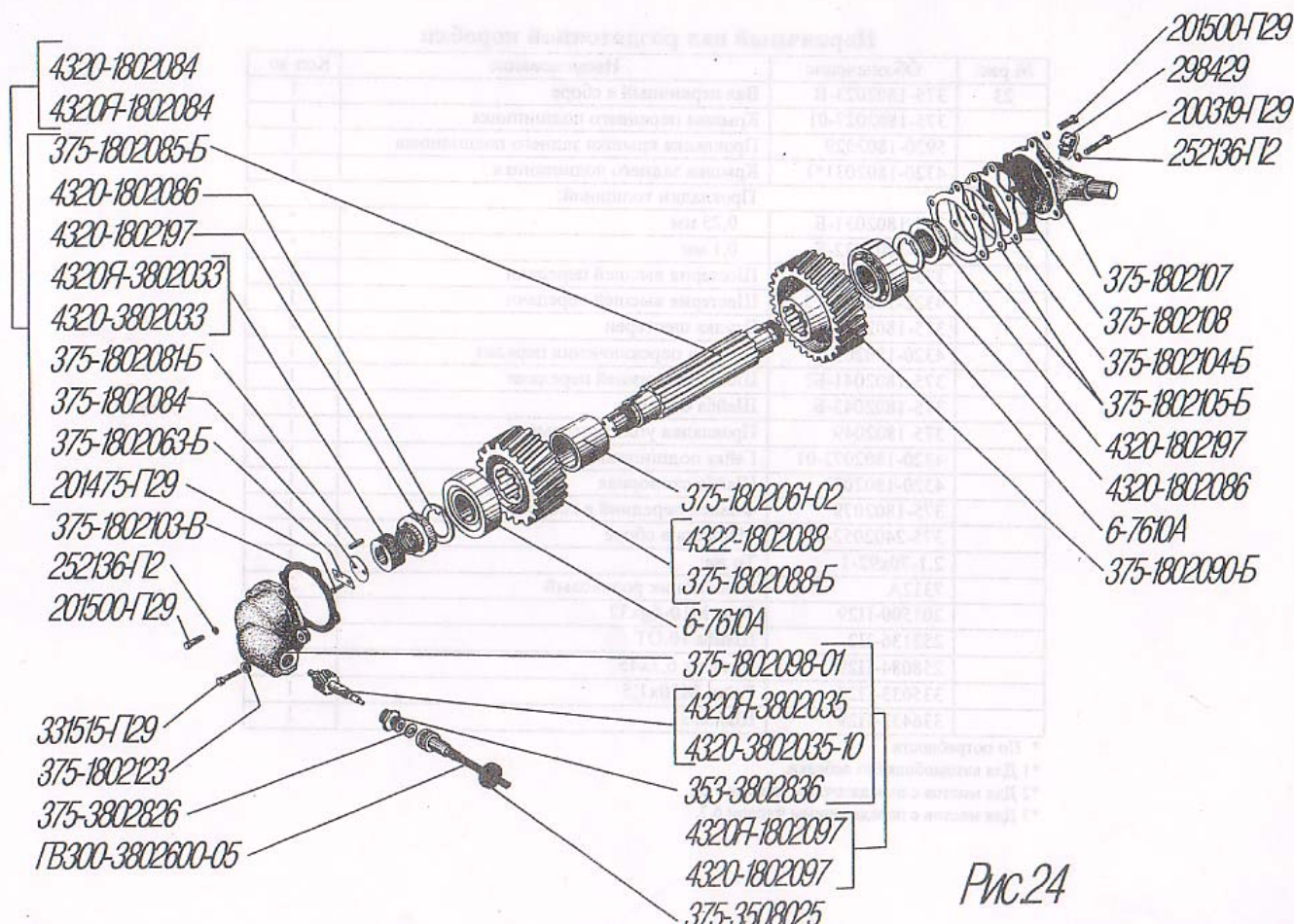


Рис.24

## Промежуточный вал раздаточной коробки и привод спидометра

№ рис.	Обозначение	Наименование	Кол-во
24	375-1802061-02	Втулка распорная	1
	375-1802063-Б	Пластина стопорная	1
	375-1802081-Б	Шпонка ведущей шестерни	1
	375-1802084	Шайба упорная	1
	4320Я-1802084*1	Вал промежуточный в сборе	1
	4320-1802084*2	Вал промежуточный в сборе	1
	375-1802085-Б	Вал промежуточный	1
	4320-1802086	Шайба упорная	2
	375-1802088-Б*2	Шестерня высшей передачи	1
	4322-1802088*1	Шестерня высшей передачи	1
	375-1802090-Б	Шестерня низшей передачи	1
	4320Я-1802097*1	Крышка переднего подшипника в сборе	1
	4320-1802097-10*2	Крышка переднего подшипника в сборе	1
	375-1802098-01	Крышка переднего подшипника	1
	375-1802103-В	Прокладка крышки	1
	Прокладки толщиной:		
	375-1802104-Б	0,25 мм	*
	375-1802105-Б	0,1 мм	*
	375-1802107	Крышка заднего подшипника в сборе	1
	375-1802108	Прокладка	1

№ рис.	Обозначение	Наименование	Кол-во
24	375-1802123	То же	1
	4320-1802197	Гайка подшипника	2
	375-3802025*3	Втулка	1
	Шестерни привода спидометра:		
	4320-3802033*2	ведущая	1
	4320Я-3802033*1	ведущая	1
	4320-3802035-10*2	ведомая в сборе	1
	4320Я-3802035*1	ведомая в сборе	1
	ГВ300-3802600	Вал гибкий привода спидометра	1
	375-3802826	Прокладка	1
	353-3802836	Штуцер	1
	6-7610А	Подшипник роликовый	2
	Болты:		
	200319-П29	М10-6gx50	1
	201475-П29	М8x1-6gx18	2
	201500-П29	М10-6gx32	7
	252136-П2	Шайба 10.0Т	8
	298429	Сапун	1
	331515-П29	Болт М10x70	1

\* По потребности

\*1 Для мостов с передаточным числом 6,7.

\*2 Для мостов с передаточным числом 7,32

\*3 Устанавливается в кабине водителя, допускается замена на 353-3802035.



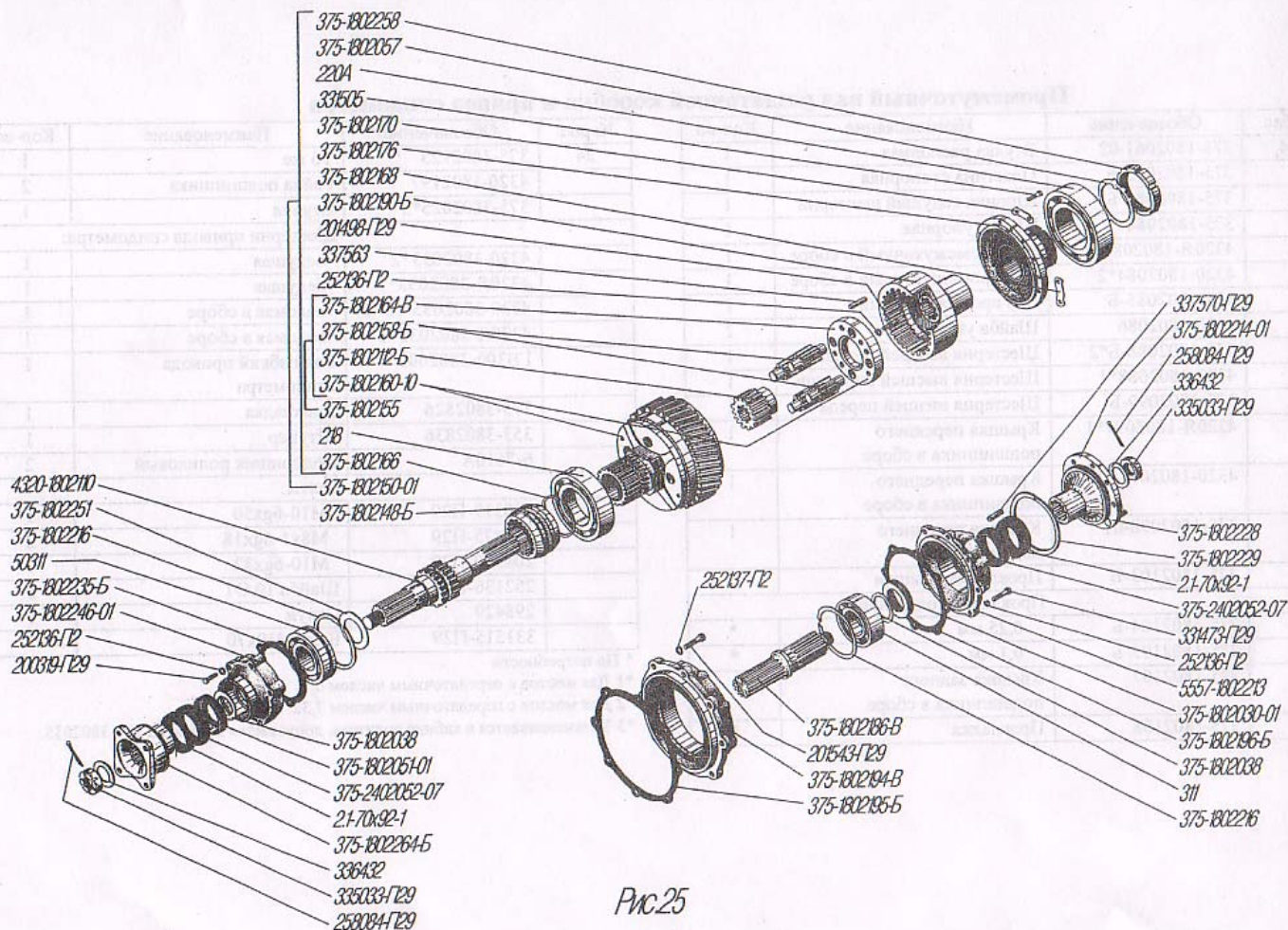


Рис.25

### Вал привода переднего моста, дифференциал и вал привода заднего моста раздаточной коробки

№ рис.	Обозначение	Наименование	Кол-во
25	375-1802030-01	Кольцо маслосгонное	1
	375-1802038	Шайба упорная	1
	375-1802051-01	То же	1
	375-1802057	Шайба стопорная	1
	4320-1802110	Вал привода переднего моста	1
	375-1802112-Б	Шестерня солнечная	1
	375-1802148-Б	Муфта блокировки	1
	375-1802150-01	Дифференциал в сборе	1
	375-1802155	Обойма дифференциала с шестерней нижнего вала	1
	375-1802158-Б	Сателлит	4
	375-1802160-10	Обойма передняя в сборе	1
	375-1802164-Б	Шайба	1
	375-1802166	Кольцо стопорное	1
	375-1802168	Пластина стопорная	5
	375-1802170	То же	1
	375-1802176	Обойма задняя в сборе	1
	375-1802186-Б	Вал привода заднего моста	1
	375-1802190-Б	Шестерня коронная	1
	375-1802194-Б	Картер заднего подшипника	1
	375-1802195-Б	Прокладка картера	1
	375-1802196-Б	Прокладка крышки подшипника	1
	5557-1802213	Крышка подшипника	1
	375-1802214-01	Фланец задний	1
	375-1802216	Кольцо стопорное	2
	375-1802228	Болт	8
	375-1802229	Шайба	1
	375-1802235-Б	Прокладка крышки подшипника	1

№ рис.	Обозначение	Наименование	Кол-во
25	375-1802246-01	Крышка подшипника	1
	375-1802251	Шайба упорная	1
	375-1802258	Гайка подшипника	1
	375-1802264-Б	Фланец привода переднего моста в сборе	1
	375-2402052-07	Манжета в сборе	2
	2.1-70x92-1	То же	2
Подшипники шариковые:			
	218		1
	220A		1
	311		1
	50311		1
Болты:			
	200319-П29	M10-6gx50	5
	201498-П29	M10-6gx28	2
	201543-П29	M12-6gx38	8
Шайбы:			
	252136-П2	10.ОТ	15
	252137-П2	12.ОТ	8
	258084-П29	Шплинт 6,3x45	2
Болты:			
	331473-П29	M10x32	8
	331505	M10x25	12
	335033-П29	Гайка M30x1,5	2
	336432	Шайба 31	2
Штифты:			
	337563	12x30	4
	337570-П29	12x25	2



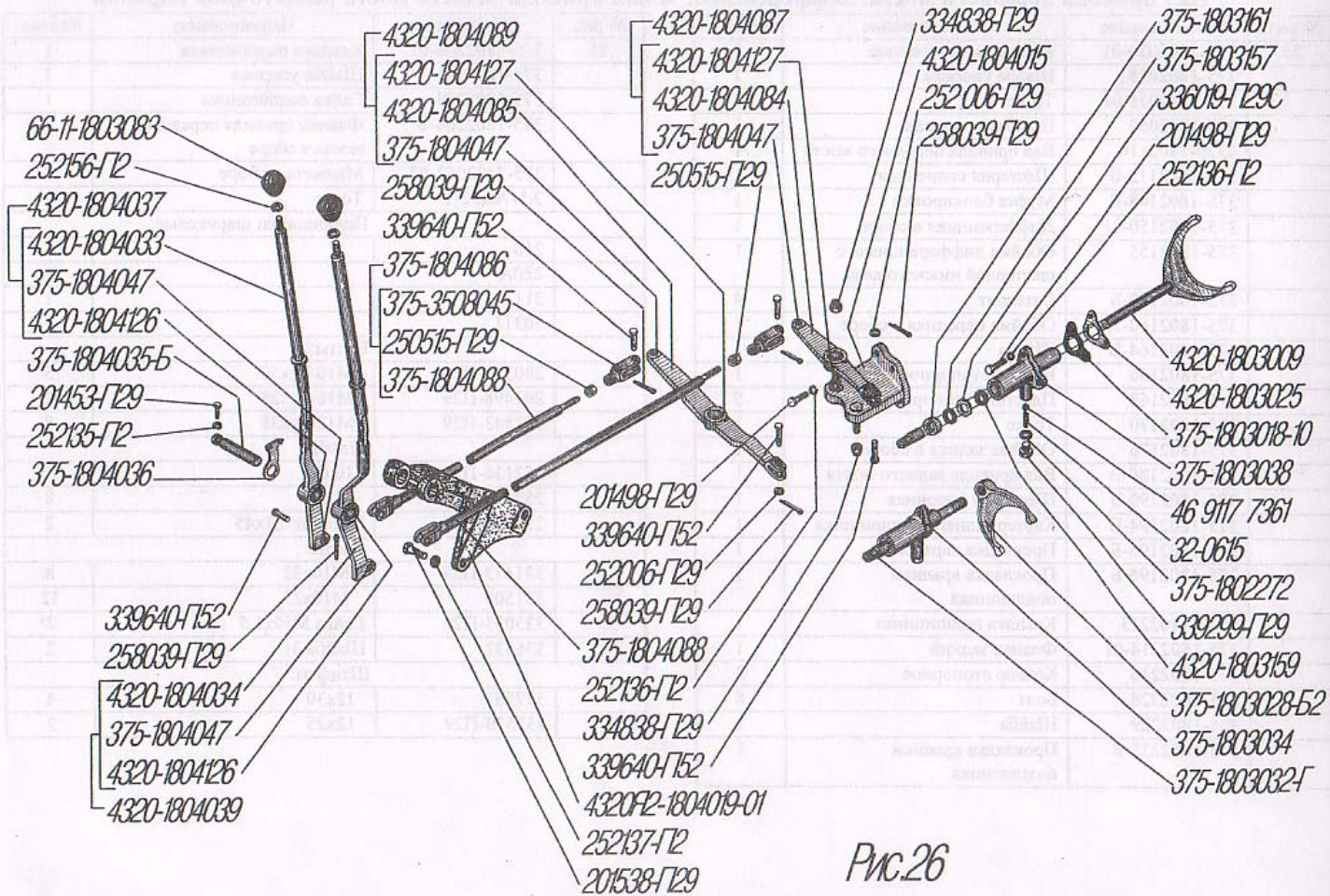


Рис.26

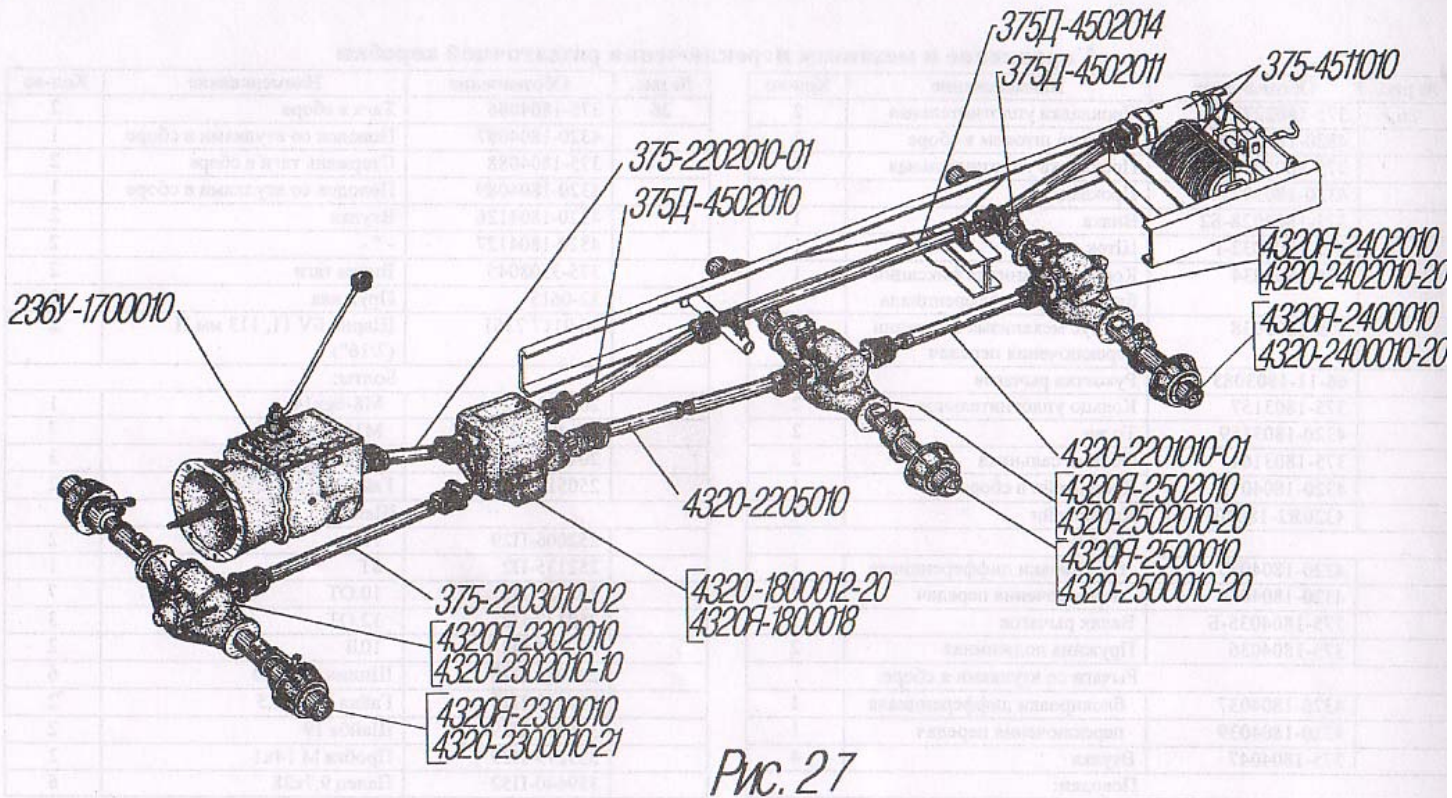
### Управление и механизм переключения раздаточной коробки

№ рис.	Обозначение	Наименование	Кол-во
26	375-1802272	Прокладка уплотнительная	2
	4320-1803009	Вилка со штоком в сборе	1
	375-1803018-10	Прокладка уплотнительная	2
	4320-1803025	Прокладка	*
	375-1803028-Б2	Вилка	1
	375-1803032-Г	Шток вилки	1
	375-1803034	Корпус механизма фиксации блокировки дифференциала	1
	375-1803038	Корпус механизма фиксации переключения передач	1
	66-11-1803083	Рукоятка рычагов	2
	375-1803157	Кольцо уплотнительное	2
	4320-1803159	То же	2
	375-1803161	Обойма сальника	2
	4320-1804015	Кронштейн в сборе	1
	4320Я2-1804019-01	Кронштейн	1
		<b>Рычаги:</b>	
	4320-1804033	блокировки дифференциала	1
	4320-1804034	переключения передач	1
	375-1804035-Б	Валик рычагов	1
	375-1804036	Пружина поджимная	2
		<b>Рычаги со втулками в сборе:</b>	
	4320-1804037	блокировки дифференциала	1
	4320-1804039	переключения передач	1
	375-1804047	Втулка	4
		<b>Поводки:</b>	
	4320-1804084	включения передач	1
	4320-1804085	блокировки дифференциала	1

№ рис.	Обозначение	Наименование	Кол-во
26	375-1804086	Тяга в сборе	2
	4320-1804087	Поводок со втулками в сборе	1
	375-1804088	Стержень тяги в сборе	2
	4320-1804089	Поводок со втулками в сборе	1
	4320-1804126	Втулка	2
	4320-1804127	- " -	2
	375-3508045	Вилка тяги	2
	32-0615	Пружина	2
	46 9117 7361	Шарик BV 11, 113 мм Н (7/16")	2
		<b>Болты:</b>	
	201453-П29	М8-6gx14	1
	201498-П29	М10-6gx28	7
	201538-П29	М12x6gx25	3
	250515-П29	Гайка М12х1,25-6Н	2
		<b>Шайбы:</b>	
	252006-П29	10	2
	252135-П2	8Т	1
	252136-П2	10.ОТ	7
	252137-П2	12.ОТ	3
	252156-П2	10Л	2
	258039-П29	Шплинт 3,2x20	6
	334838-П29	Гайка М18х1,5	2
	336019-П29С	Шайба 19	2
	339299-П29	Пробка М 14х1	2
	339640-П52	Палец 9,7x28	6

\* По потребности





### Карданная передача

№ рис.	Обозначение	Наименование	Кол-во
27	236У-1700010	Коробка передач с картером сцепления в сборе	1
	4320-1800012-20*1	Коробка раздаточная (для автомобилей с лебедкой)	1
	4320А-1800018*2	Коробка раздаточная в сборе	1
	Валы карданные в сборе:		
	4320-2201010-01*3	заднего моста	1
	375-2202010-01	промежуточный	2
	375-2203010-02*4	переднего моста	1
	4320-2205010*5	среднего моста	1
	4320А-2300010*2	Мост передний в сборе	1
	4320-2300010-21*1	То же	1
	4320А-2302010*2	Редуктор переднего моста в сборе	1
	4320-2302010-10*1	То же	1
	4320А-2400010*2	Мост задний в сборе	1
	4320-2400010-20*1	То же	1
	4320А-2402010*2	Редуктор заднего моста	1
	4320-2402010-20*1	То же	1
	4320А-2500010*2	Мост средний в сборе	1
	4320-2500010-20*1	То же	1
	4320А-2502010*2	Редуктор среднего моста в сборе	1
	4320-2502010-20*1	То же	1
	375Д-4502010*6	Вал карданный привода лебедки передний в сборе	1
	375Д-4502011*7	Вал карданный привода лебедки задний в сборе	1
	375Д-4502014*8	Вал промежуточный в сборе	1
	375-4511010	Тросоукладчик с лебедкой в сборе	1

\*1 Для мостов с передаточным числом 7,32

\*2 Для мостов с передаточным числом 6,7.

\*3 Может устанавливаться 4320-2201010

\*4 Может устанавливаться 375-2203010-В2

\*5 Может устанавливаться 4320-2205010-01

\*6 Может устанавливаться 375Д-4502010-01

\*7 Может устанавливаться 375Д-4502011-01

\*8 Может устанавливаться 375Д-4502014-10



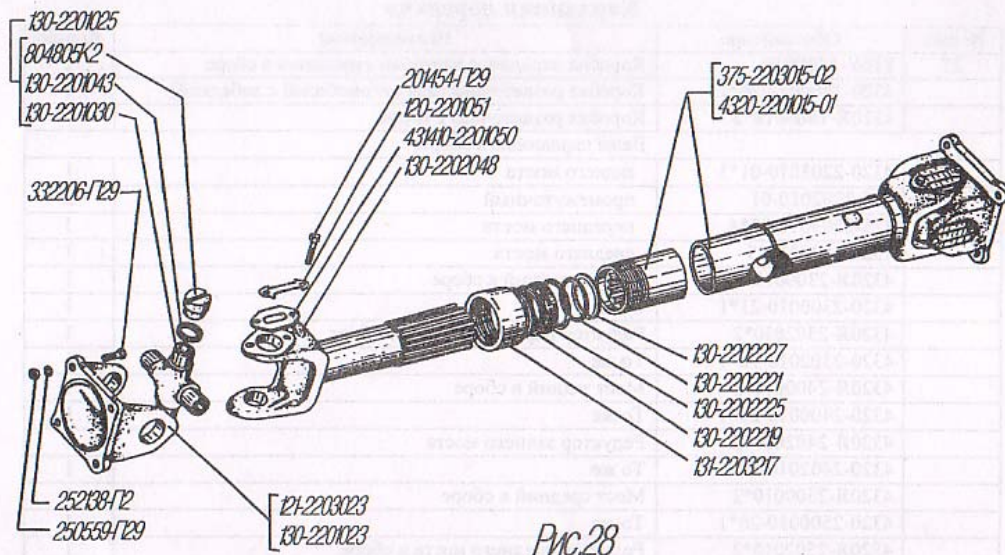


Рис.28

## Карданный вал заднего (переднего) моста

№ рис.	Обозначение	Наименование	Кол-во
28	4320-2201015-01*1	Вал карданный (сварка)	1
	130-2201023*2	Фланец-вилка	2
	130-2201025*3	Крестовина в сборе	4
	130-2201030	Крестовина	4
	130-2201043	Уплотнение подшипника	16
	431410-2201050	Пластина опорная	16
	120-2201051	Пластина-замок	16
	130-2202048	Вилка скользящая	2
	130-2202219	Шайба разрезная	6
	130-2202221	Кольцо	2
	130-2202225	Сальник	2
	130-2202227	Шайба разрезная	2

№ рис.	Обозначение	Наименование	Кол-во
28	375-2203015-02*2	Вал карданный (сварка)	1
	121-2203023*1	Фланец-вилка	2
	131-2203217	Гайка	2
	804805K2*4	Подшипник роликовый игольчатый	16
	201454-П29	Болт М8-6gx16	32
	250559-П29	Гайка М14x1,5-6H	16
	252138-П2	Шайба 14.0Т	16
	332206-П29	Болт М14x1,5x41	16

\*1 Для карданного вала заднего моста.

\*2 Для карданного вала переднего моста.

\*3 Здесь и ниже указано количество на оба карданных вала.

\*4 Допускается установка подшипников 804805K2C10, 804805YC10, Y-804805K1.

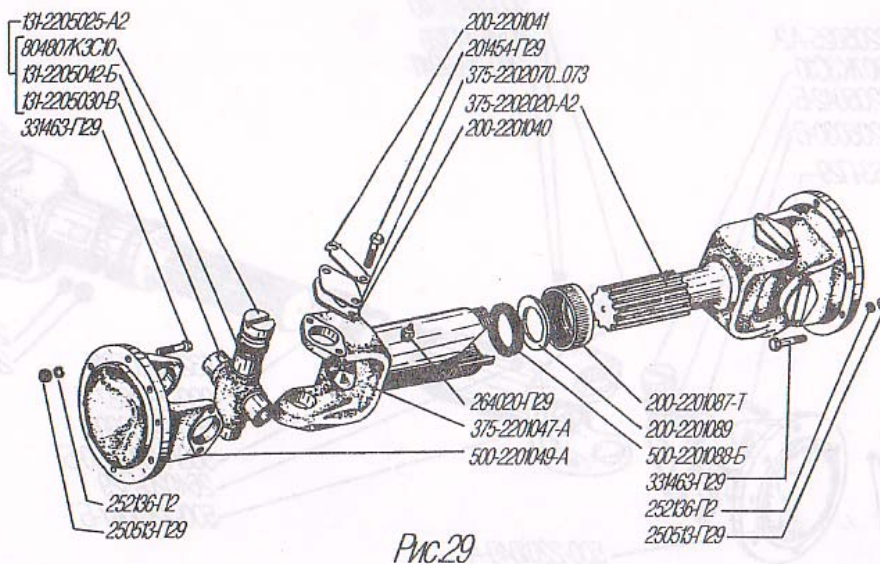


Рис.29

## Промежуточный карданный вал

№ рис	Обозначение	Наименование	Кол-во
29	200-2201040	Крышка установочная	8
	200-2201041	Пластина-замок	8
	375-2201047-A	Вилка скользящая в сборе	1
	500-2201049-A	Фланец-вилка	2
	200-2201087-Т	Обойма	1
	500-2201088-Б	Сальник	1
	200-2201089	Кольцо	1
	375-2202020-A2	Конец шлицевый	1
		Пластины балансировочные:	
	375-2202070		*
	375-2202071		*
	375-2202072		*

№ рис	Обозначение	Наименование	Кол-во
29	375-2202073		*
	131-2205025-A2	Крестовина в сборе	2
	131-2205030-В	Крестовина	2
	131-2205042-Б	Уплотнение подшипника	8
	804807K3C10	Подшипник роликовый игольчатый	8
	201454-П29	Болт М8-6gx16	16
	250513-П29	Гайка М10x1	16
	252136-П2	Шайба 10.0Т	16
	264020-П29	Масленка 1.3.01	1
	331463-П29	Болт М10x1x34	16

\* По потребности.



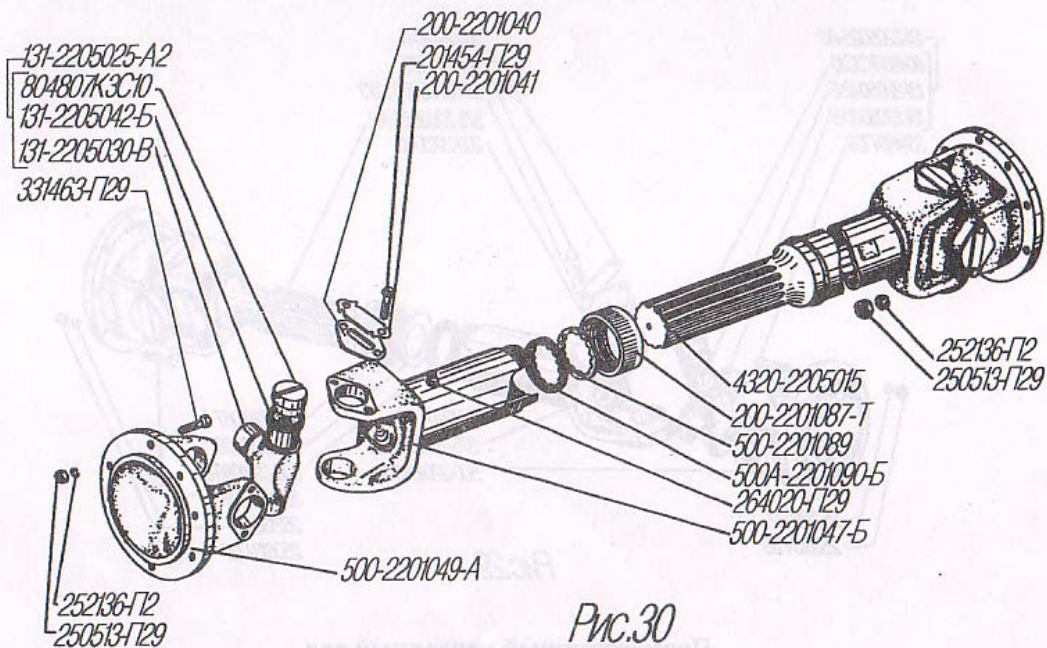


Рис.30

## Карданный вал среднего моста

№ рис.	Обозначение	Наименование	Кол-во
30	200-2201040	Крышка установочная	8
	200-2201041	Пластина-замок	8
	500-2201047-Б	Вилка скользящая в сборе	1
	500-2201049-А	Фланец-вилка	2
	200-2201087-Т	Обойма	1
	500-2201089	Кольцо	1
	500А-2201090-Б	Кольцо уплотнительное	1
	4320-2205015	Вал карданный (сварка)	1
	131-2205025-А2	Крестовина в сборе	2
	131-2205030-Б	Крестовина	2

№ рис.	Обозначение	Наименование	Кол-во
30	131-2205042-Б	Уплотнение подшипника	8
	804807КЗС10	Подшипник роликовый игольчатый	8
	201454-П29	Болт М8-6х16	16
	250513-П29	Гайка М10х1	16
	252136-П2	Шайба 10.0Т	16
	264020-П29	Масленка 1.3.01	1
	331463-П29	Болт М10х1х34	8

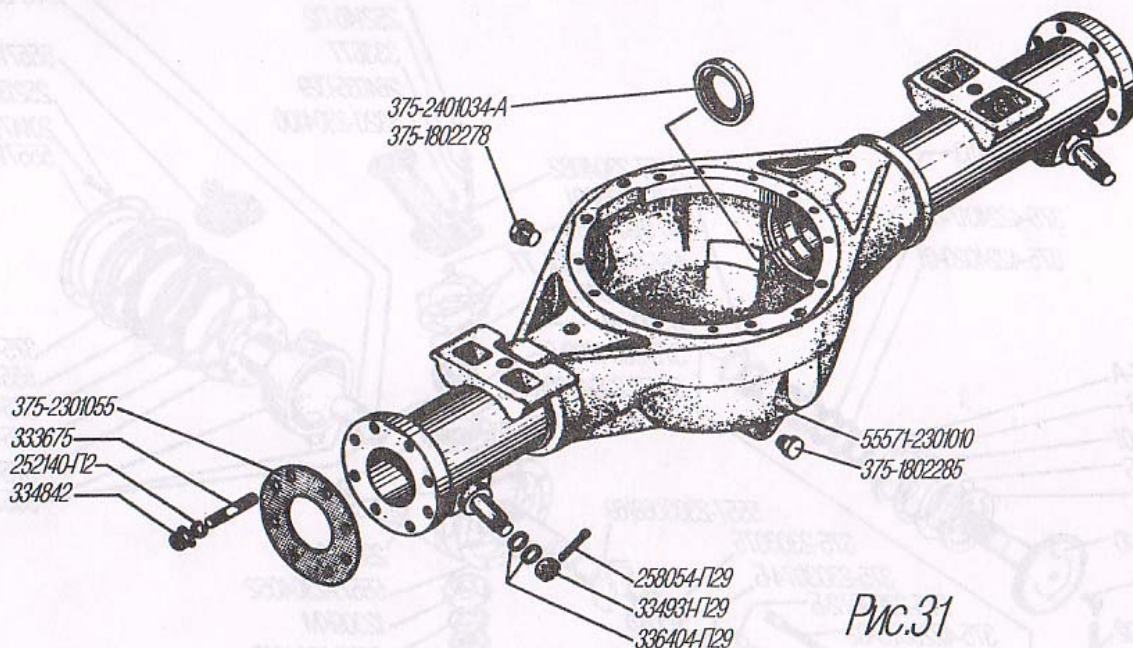


Рис.31

## Картер переднего моста

№ рис.	Обозначение	Наименование	Кол-во
31	375-1802278	Пробка МК24	1
	375-1802285	Пробка магнитная	1
	55571-2301010	Картер переднего моста в сборе	1
	375-2301055	Прокладка шаровой опоры (толщиной 0,5 мм)	2
	375-2401034-А	Манжета в сборе	2
	252140-П2	Шайба 18.0Т	16

№ рис.	Обозначение	Наименование	Кол-во
31	258054-П29	Шплинт 4х32	2
	333675	Шпилька М18х1,5х71х23	16
		Гайки:	
	334842	М18х1,5	16
	334931-П29	М20х1,5	2
	336404-П29	Шайба 24	4



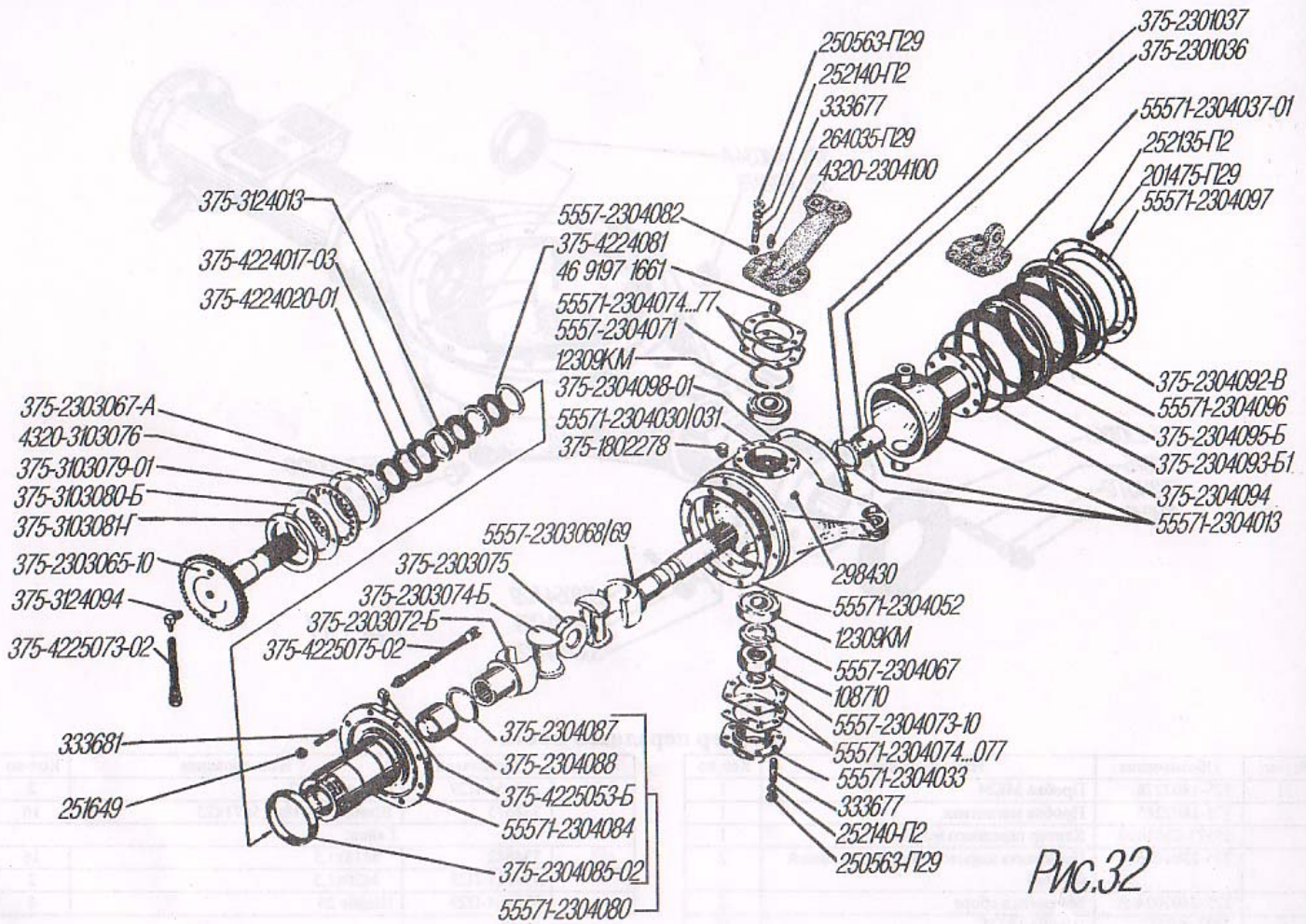


Рис.32

## Передний мост

№ рис.	Обозначение	Наименование	Кол-во
32	375-1802278	Пробка МК24	2
	375-2301036	Втулка шаровой опоры	2
	375-2301037	Шайба полуоси упорная	2
	375-2303065-10	Полуось передняя	2
	375-2303067-A	Кольцо стопорное	2
	5557-2303068	Полуось внутренняя правая	1
	5557-2303069	Полуось внутренняя левая	1
	375-2303072-B	Вилка наружной полуоси	2
	375-2303074-B	Кулак шарнира	4
	375-2303075	Диск шарнира	2
	55571-2304013	Опора шаровая со шкворнями	2
	55571-2304030	Корпус поворотного кулака правый	1
	55571-2304031	Корпус поворотного кулака левый	1
	55571-2304033	Крышка поворотного кулака нижняя	2
	55571-2304037-01	Крышка верхняя	1
	55571-2304052	Прокладка цапфы	2
	5557-2304067	Кольцо дистанционное	2
	5557-2304071	Кольцо	2
	5557-2304073-10	Шайба шкворня	1
	Прокладки толщиной:		
	55571-2304074	0,05 мм	*
	55571-2304075	0,1 мм	*
	55571-2304076	0,2 мм	*
	55571-2304077	0,5 мм	*
	55571-2304080	Цапфа поворотная в сборе	2
	5557-2304082	Втулка разжимная	12
	55571-2304084	Цапфа поворотная	2
	375-2304085-02	Кольцо	2
	375-2304087	Шайба опорная	2
	375-2304088	Втулка цапфы	2
	375-2304092-B	Обойма	2
	375-2304093-B1	Манжета	2-
	375-2304094	Пружина	2
	375-2304095-B	Кольцо распорное	2
	55571-2304096	Кольцо уплотнительное в сборе	2-

№ рис.	Обозначение	Наименование	Кол-во
32	55571-2304097	Крышка	2
	375-2304098-01	Прокладка	2
	4320-2304100	Рычаг поворотного кулака	1
	4320-3103076	Гайка подшипника колеса в сборе	2
	375-3103079-01	Шайба замочная	2
	375-3103080-B	Шайба стопорная	2
	375-3103081-Г	Контргайка подшипников колеса	2
	375-3124013	Кольцо распорное	2
	375-3124094	Угольник подвода воздуха	2
	375-4224017-03	Манжета в сборе	8
	375-4224020-01	Обойма сальника	4
	375-4224081	Обойма	2
	375-4225053-B	Штуцер подвода воздуха	2
	375-4225073-02	Шланг гибкий в сборе	2
	375-4225075-02	То же	2
	Подшипники:		
	12309KM	роликовый	4
	108710	шариковый	2
	46 9197 1661	Шарик Б26,988 мм	2
	201475-П29	Болт М8х1-6gx18	24
	Гайки:		
	250563-П29	М18х1,5-6Н	20
	251649	М16х1,5	16
	Шайбы:		
	252135-П2	8Т	24
	252140-П2	18.0Т	20
	264035-П29	Масленка 2.3.45	2
	298430	Сапун	2
	Шпильки:		
	333677	М18х1,5х43х29	20
	333681	М16х1,5х46х23	16

\* По потребности



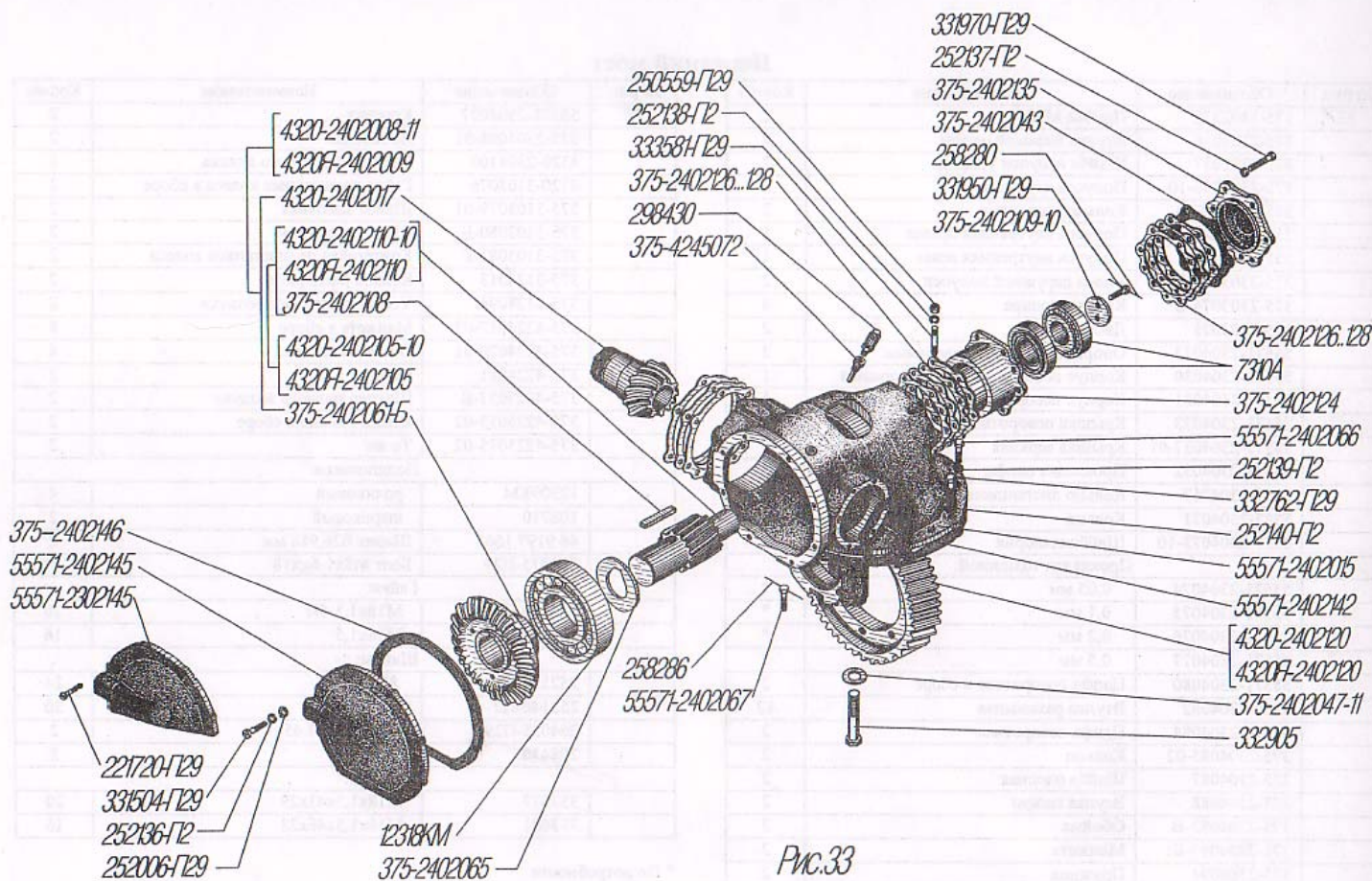


Рис.33

## Редуктор главной передачи

№ рис.	Обозначение	Наименование	Кол-во
33	55571-2302145*1	Крышка картера в сборе	1
	4320-2402008-11*2	Шестерни редуктора	3.4
	4320Я-2402009*3	Шестерни редуктора	3.4
	55571-2402015	Картер редуктора в сборе	3
	4320-2402017	Шестерня ведущая коническая	3
	375-2402043	Прокладка крышки	6
	375-2402047-11	Шайба	12
	375-2402061-Б	Шестерня ведомая коническая	3
	375-2402065	Шайба опорная	3
	Болты:		
	55571-2402066	M16X1,5x34	15
	55571-2402067	M16x1,5x34	6
	4320-2402105-10*2	Шестерня в сборе	3
	4320Я-2402105*3	Шестерня в сборе	3
	375-2402108	Шпонка призматическая	3
	375-2402109-10	Шайба прижимная	3
	4320-2402110-10*2	Шестерня ведущая цилиндрическая	3
	4320Я-2402110*3	Шестерня ведущая цилиндрическая	3
	4320-2402120*2	Шестерня ведомая цилиндрическая	3
	4320Я-2402120*3	Шестерня ведомая цилиндрическая	3
	375-2402124	Стакан подшипника	3
	Прокладки толщиной:		
	375-2402126	0,22 мм	*
	375-2402127	0,1 мм	*
	375-2402128	0,05 мм	*
	375-2402135	Крышка стакана	3
	55571-2402142	Прокладка картера	3
	55571-2402145*4	Крышка картера в сборе	2
	375-2402146	Прокладка крышки	3
	375-4245072	Пробка герметизации мостов в сборе	3

№ рис.	Обозначение	Наименование	Кол-во
Подшипники роликовые:			
33	7310A	конический	6
	12318KM	цилиндрический	3
	221720-П29*1	Винт M10-6gx22	2
	250559-П29	Гайка M14x1,5-6H	6
Шайбы:			
	252006-П29	10	22
	252136-П12	10.ОТ	22
	252137-П12	12.ОТ	18
	252138-П12	14.ОТ	6
	252139-П12	16.ОТ	15
	252140-П12	18.ОТ	18
Шплинты:			
	258280	1,6x150	3
	258286	1,6x300	3
	298430	Сапун	3
Болты:			
	331504-П29	M10x30	22
	331950-П29	M12x30	6
	331970-П29	M12x40	18
	332762-П29	M18x1,5x36	18
	332905	M20x100	12
	333581-П29	Шпилька M14x1,5x43x20	6

\*По потребности.

\*1 Для переднего моста.

\*2 Для мостов с передаточным числом 7,32

\*3 Для мостов с передаточным числом 6,7.

\*4 Для заднего (среднего) моста.



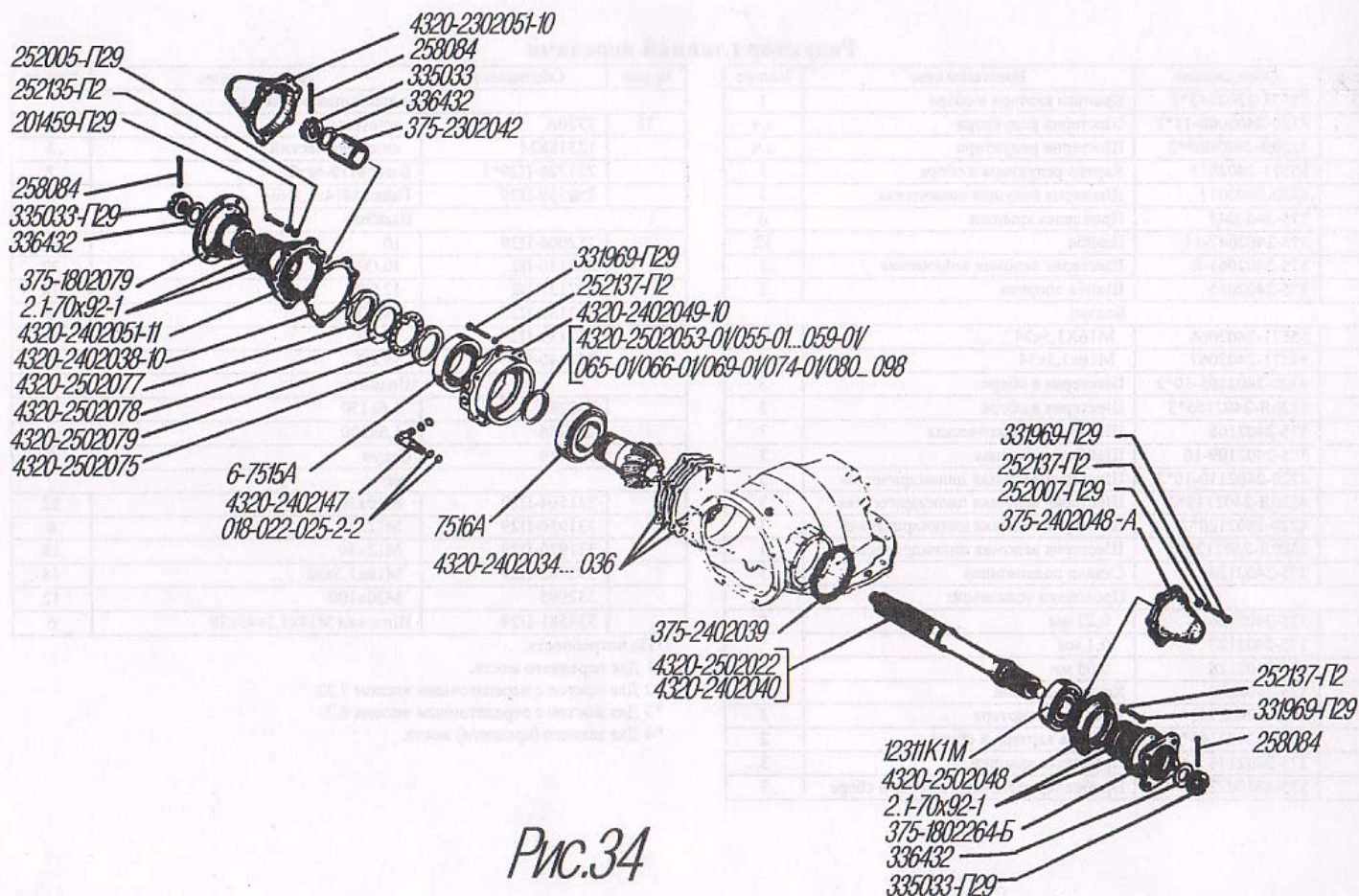


Рис.34

## Проходной вал редуктора главной передачи

№ рис.	Обозначение	Наименование	Кол-во
34	375-1802079*1	Фланец в сборе	1
	375-1802264-Б*2*3	То же	2
	375-2302042*2	Втулка распорная	1
	4320-2302051-10*2	Крышка передних подшипников	1
	Прокладки регулировочные толщиной:		
	4320-2402034	0,22 мм	*
	4320-2402035	0,1 мм	*
	4320-2402036	0,05 мм	*
	4320-2402038-10	Прокладка крышки	3
	375-2402039	То же	3
	4320-2402040*3	Вал ведущей шестерни	1
	375-2402048-А*3	Крышка заднего подшипника	1
	4320-2402049-10	Стакан подшипников	3
	4320-2402051-11*1*3	Крышка передних подшипников	2
	4320-2402147	Штуцер маслоподводящий	3
	4320-2502022*1*2	Вал ведущей шестерни	2
	4320-2502048*1*2	Крышка заднего подшипника	2
	Шайбы регулировочные:		
	4320-2502053-01		*
	4320-2502055-01		*
	4320-2502056-01		*
	4320-2502057-01		*
	4320-2502058-01		*
	4320-2502059-01		*
	4320-2502065-01		*
	4320-2502066-01		*
	4320-2502069-01		*
	4320-2502074-01		*
	4320-2502075	Гайка в сборе	3
	4320-2502077	Гайка регулировочная	3
	4320-2502078	Шайба отгибная	3
	4320-2502079	Шайба стопорная	3
	Шайбы регулировочные:		
	4320-2502080		*
	4320-2502081		*
	4320-2502082		*
	4320-2502083		*

№ рис.	Обозначение	Наименование	Кол-во
	Шайбы регулировочные:		
34	4320-2502084		*
	4320-2502085		*
	4320-2502086		*
	4320-2502087		*
	4320-2502088		*
	4320-2502089		*
	4320-2502090		*
	4320-2502091		*
	4320-2502092		*
	4320-2502093		*
	4320-2502094		*
	4320-2502095		*
	4320-2502096		*
	4320-2502097		*
	4320-2502098		*
	018-022-025-2-2	Кольцо уплотнительное	12
	2.1-70x92-1	Манжета в сборе	8
	Подшипники роликовые:		
	6-7515А	конический	3
	7516А	конический	3
	12311К1М	радиальный	3
	201459-П29	Болт М8-6gx28	18
	Шайбы:		
	252005-П29		8
	252007-П29		12
	252135-П2		8Т
	252137-П2		12.ОТ
	258084	Шплинт 6,3x45	5
	331969-П29	Болт М12x32	36
	335033	Гайка М30x1,5	5
	336432	Шайба 31	5

\* По потребности.

\*1 Для среднего моста.

\*2 Для переднего моста.

\*3 Для заднего моста.



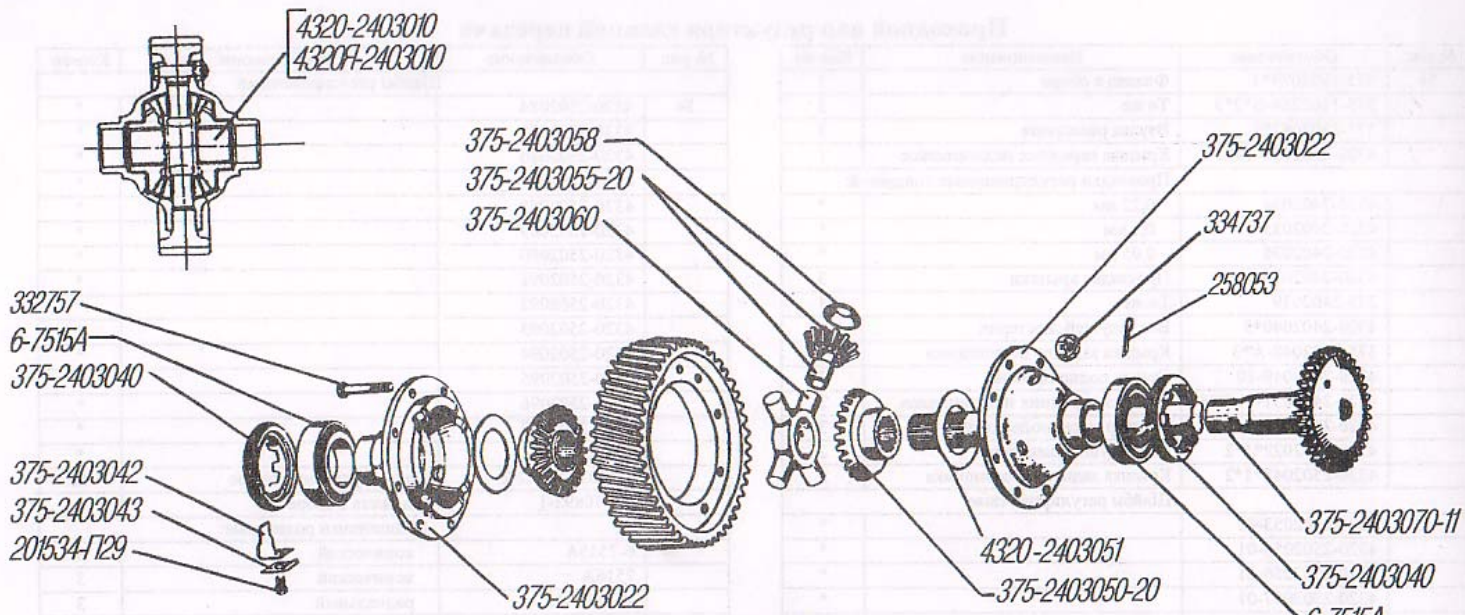


Рис.35

## Дифференциал и полуось

№ рис.	Обозначение	Наименование	Кол-во
35	4320-2403010*1	Дифференциал в сборе	3
	4320Я-2403010*2	Дифференциал в сборе	3
	375-2403022	Чашки дифференциала (комплект)	з.ч.
	375-2403040	Гайка регулировочная	6
	375-2403042	Пластина стопорная	6
	375-2403043	Шайба замковая	6
	375-2403050-20	Шестерня полуоси	6
	4320-2403051	Шайба опорная	6
	375-2403055-20	Сателлит дифференциала в сборе	12

№ рис.	Обозначение	Наименование	Кол-во
35	375-2403058	Шайба сателлита опорная	12
	375-2403060	Крестовина дифференциала	3
	375-2403070-11	Полуось заднего моста	4
	6-7515А	Подшипник роликовый конический	6
	201534-П29	Болт М12-6gx16	6
	258053	Шплинт 4x25	24
	332757	Болт М16x1,5x66	24
	334737	Гайка М16x1,5	24

\*1 Для мостов с передаточным числом 7,32

\*2 Для мостов с передаточным числом 6,7

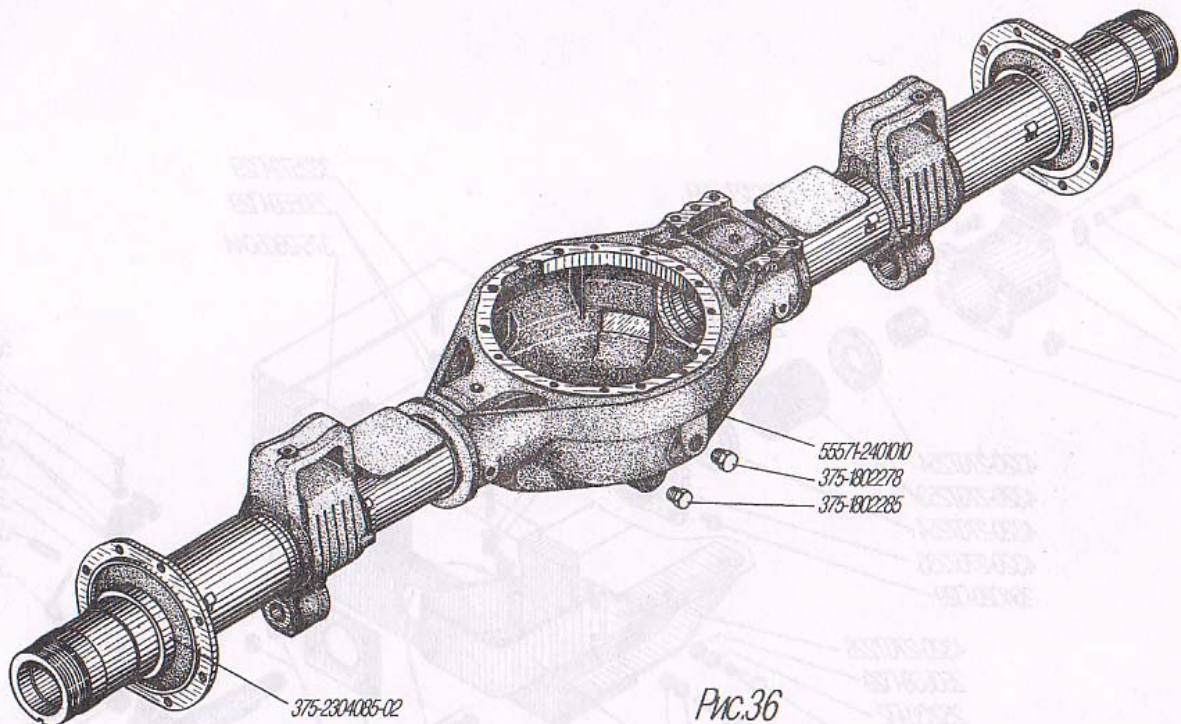
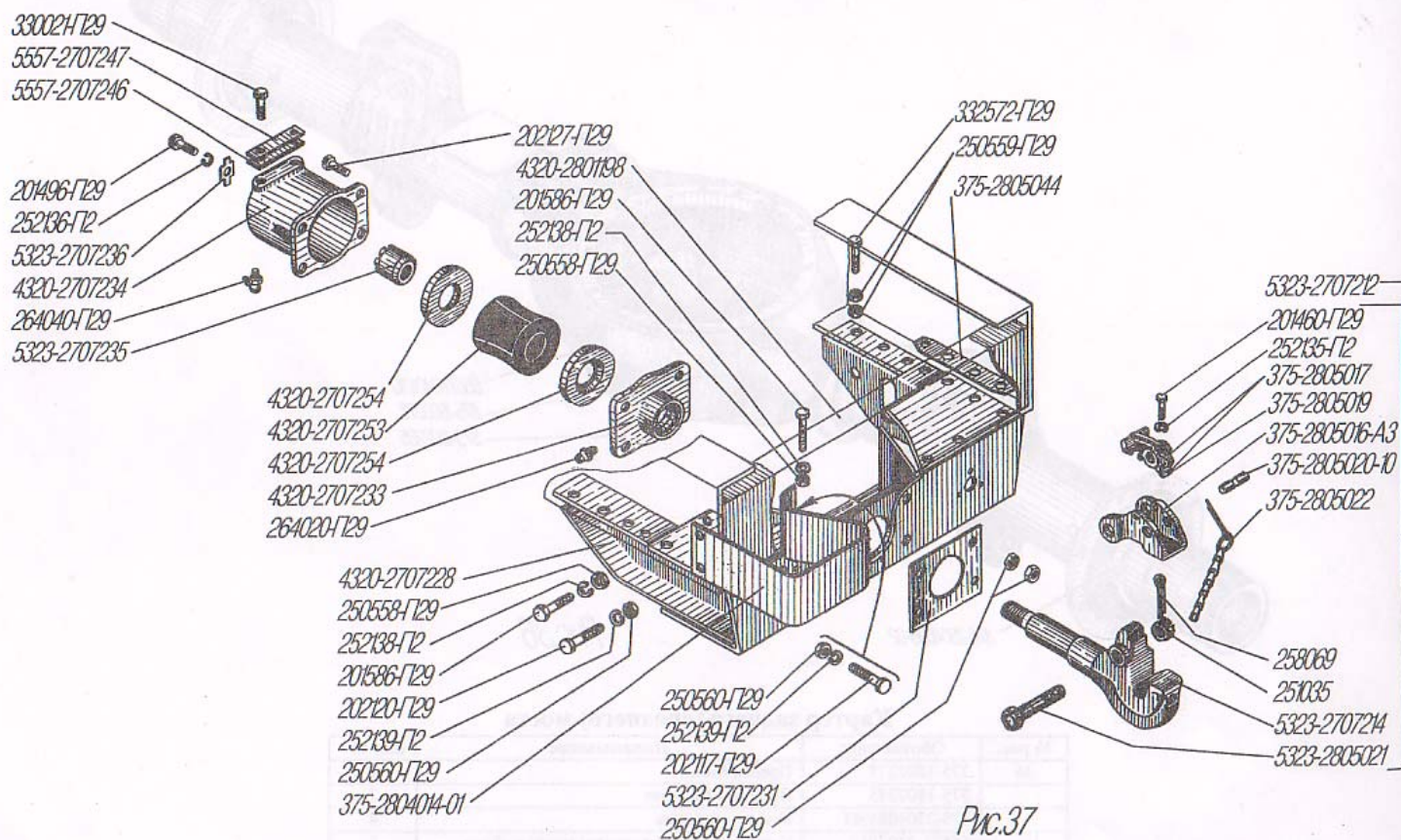


Рис.36

## Картер заднего (среднего) моста

№ рис.	Обозначение	Наименование	Кол-во
36	375-1802278	Пробка МК24	2
	375-1802285	Пробка магнитная	2
	375-2304085-02	Кольцо сальника	4
	55571-2401010	Картер заднего (среднего) моста в сборе	2





## ХОДОВАЯ ЧАСТЬ

### Буксирный прибор

№ рис.	Обозначение	Наименование	Кол-во
37	5323-2707212	Крюк буксирного прибора в сборе	1
	5323-2707214	Крюк буксирного прибора	1
	4320-2707228	Поперечина буксирного прибора в сборе	1
	5323-2707231	Усилитель поперечины	1
	4320-2707233	Втулка	1
	4320-2707234	Корпус буксирного прибора	1
	5323-2707235	Гайка буксирного прибора	1
	5323-2707236	Пластина стопорная	1
	5557-2707246	Пластина	2
	5557-2707247	Пластина стопорная	2
	4320-2707253	Буфер	1
	4320-2707254	Кольцо нажимное	2
	4320-2801198	Поперечина №6	1
	375-2804014-01	Буфер задний	2
	375-2805016-А3	Защелка буксирного крюка	1
	375-2805017	Собачка в сборе	1
	375-2805019	Пружина	1
	375-2805020-10	Ось собачки	1
	5323-2805021	Палец защелки в сборе	1
	375-2805022	Цепочка в сборе	1
	375-2805044	Пластина ограничительная	2
		Болты:	
	201460-П29	М8-6gx30	1

№ рис.	Обозначение	Наименование	Кол-во
37	201496-П29	М10-6gx22	1
	201586-П29	М14-6gx32	4
	202117-П29	М16-6gx35	2
	202120-П29	М16-6gx42	4
	202127-П29	М16-6gx70	4
		Гайки:	
	250558-П29	М14-6Н	4
	250559-П29	М14x1,5-6Н	28
	250560-П29	М16-6Н	8
	251035	М24x2-6Н	1
		Шайбы:	
	252135-П2	8Т	1
	252136-П2	10.ОТ	1
	252138-П2	14Т	4
	252139-П2	16Т	6
	258069	Шплинт 5x36	1
		Масленки:	
	264020-П29	1.3.Ц6	1
	264040-П29	2.3.90	1
		Болты:	
	330021-П29	М14x29	4
	332572-П29	М14x1,5x45	14



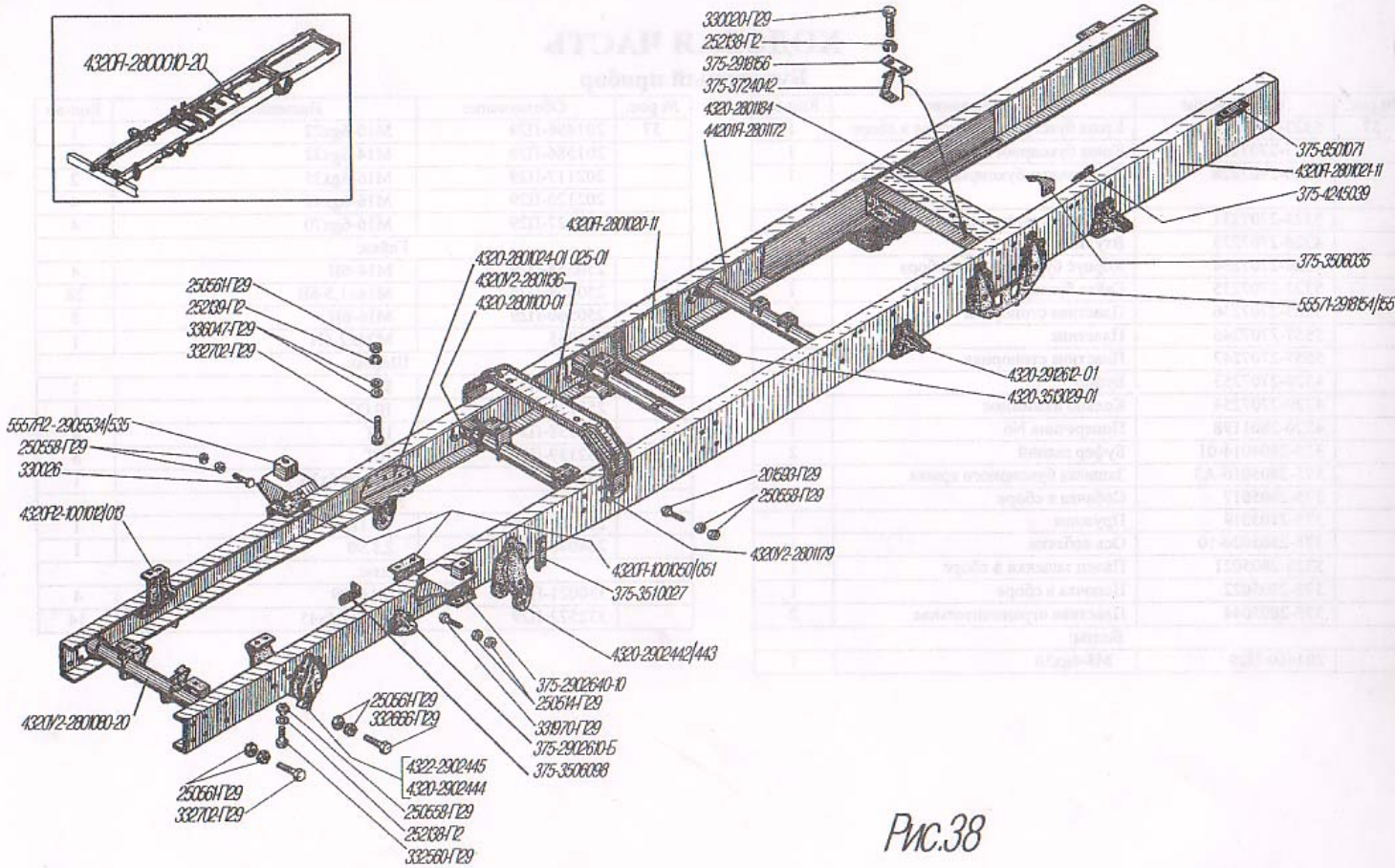


Рис.38

## Рама

№ рис.	Обозначение	Наименование	Кол-во
38	4320Я2-1001012	Кронштейн передней опоры двигателя правый	1
	4320Я2-1001013	Кронштейн передней опоры двигателя левый	1
	4320Я-1001050	Кронштейн двигателя задний правый	1
	4320Я-1001051	Кронштейн двигателя задний левый	1
	4320Я-2800010-20	Рама в сборе	1
	4320Я-2801020-11	Лонжерон правый	1
	4320Я-2801021-11	Лонжерон левый	1
	4320-2801024-01	Усилитель лонжерона правый	1
	4320-2801025-01	Усилитель лонжерона левый	1
	4320У2-2801080-20	Поперечина N1	1
	4320-2801100-01	Поперечина N2	1
	4320У2-2801136	Опора кабины задняя в сборе	1
	4322-2801152	Поперечина N3	1
	44201Я-2801172	Поперечина N4	1
	4320У2-2801179	Пластина переходная	2
	4320-2801184	Поперечина N5	1
	4320-2902442	Кронштейн передней рессоры задний правый в сборе	1
	4320-2902443	Кронштейн передней рессоры задний левый в сборе	1
	4320-2902444	Кронштейн передней рессоры передний правый	1
	4322-2902445	Кронштейн передней рессоры передний левый	1
	375-2902610-Б	Кронштейн буфера передней рессоры	2
	375-2902640-10	Кронштейн дополнительного буфера	2
	5557Я2-2905534	Кронштейн амортизатора правый в сборе	1

№ рис.	Обозначение	Наименование	Кол-во
38	5557Я2-2905535	Кронштейн амортизатора левый в сборе	1
	4320-2912612-01	Кронштейн буфера заднего моста	4
	55571-2918154	Кронштейн балансира задней подвески правый	1
	55571-2918155	Кронштейн балансира задней подвески левый	1
	375-2918156	Пластина	4
	375-3506035	Кронштейн тормозного шланга	2
	375-3506098	Угольник	1
	375-3510027	Кронштейн пневмоусилителя	1
	4320-3513029-01	Кронштейн воздушных баллонов	2
	375-3724042	Кронштейн крепления пучка	1
	375-4245039	Кронштейн	2
	375-8501071	Угольник платформы нижний	2
	201593-П29	Болт М14-6gx50	5
		Гайки:	
	250514-П29	М12-6Н	2
	250558-П29	М14-6Н	10
	250561-П29	М16-6Н	12
		Шайбы:	
	252138-П2	14.ОТ	12
	252139-П2	16.ОТ	4
		Болты:	
	330020-П29	М14x35	8
	330026	М14x115	3
	331970-П29	М12x40	1
	332560-П29	М14x45	4
	332666-П29	М16x1,5x50	2
	332702-П29	М16x1,5x55	8
	336047-П29	Шайба 17	4



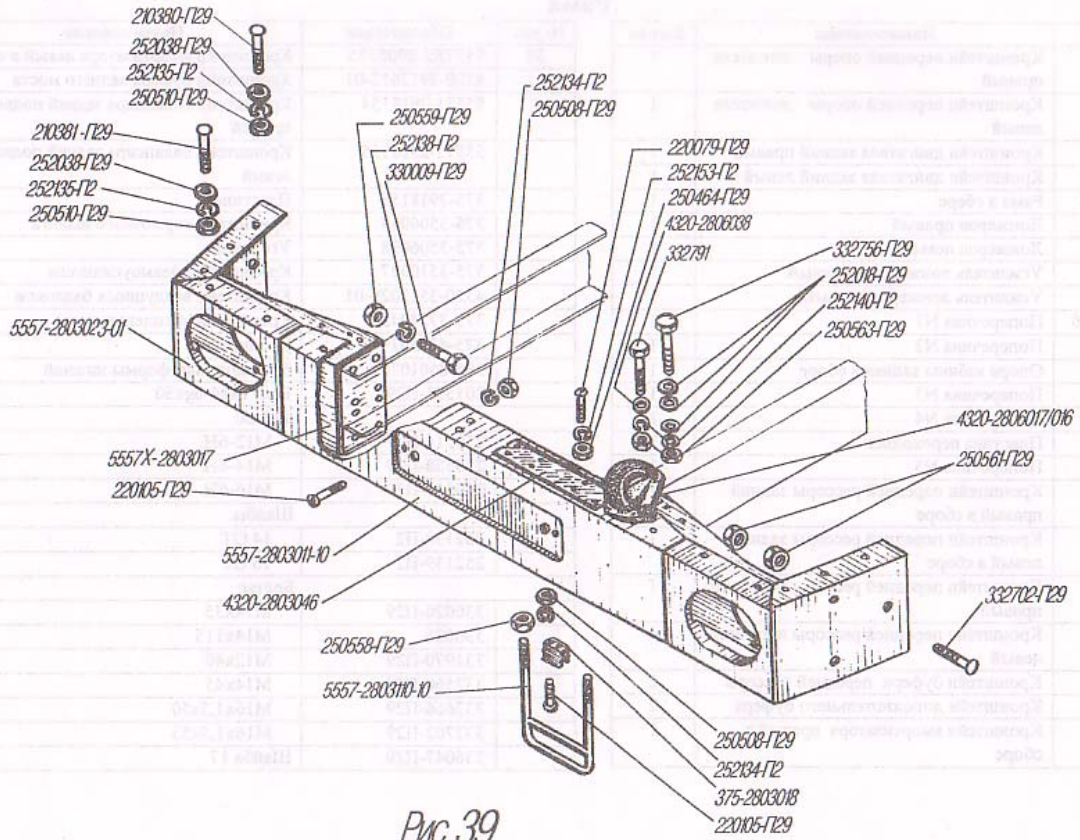


Рис. 39

## Передний буфер и буксирные крюки

№ рис.	Обозначение	Наименование	Кол-во	
39	5557-2803011-10	Буфер передний центральный	1	
	5557X-2803017	Кронштейн	2	
	375-2803018	Защелка	1	
	5557-2803023-01	Буфер передний боковой	2	
	4320-2803046	Площадка буфера	2	
	5557-2803110-10	Подножка	1	
	4320-2806016	Крюк буксирный правый	1	
	4320-2806017	Крюк буксирный левый	1	
	4320-2806038	Шайба	4	
	Болты:			
	210380-П29	M8-6gx25	16	
	210381-П29	M8-6gx30	4	
	Винты:			
220079-П29	M5-6gx14	16		
220105-П29	M6-6gx16	4		
Гайки:				
250464-П29	M5-6H	16		
250508-П29	M6-6H	4		
250510-П29	M8-6H	20		
250558-П29	M14-6H	2		
250559-П29	M14x1,5-6H	4		
250561-П29	M16x1,5-6H	8		
250563-П29	M18x1,5-6H	6		
Шайбы:				
252018-П29	18	6		
252038-П29	8	20		
252134-П2	6Г	4		
252135-П2	8Г	20		
252138-П2	14.ОТ	4		
252140-П2	18.ОТ	6		
252153-П2	5Л	16		
Болты:				
330009-П29	M14x1,5x39	4		
332756-П29	M18x1,5x65	2		
332702-П29	M16x1,5x55	4		
332791	M18x1,5x65	4		



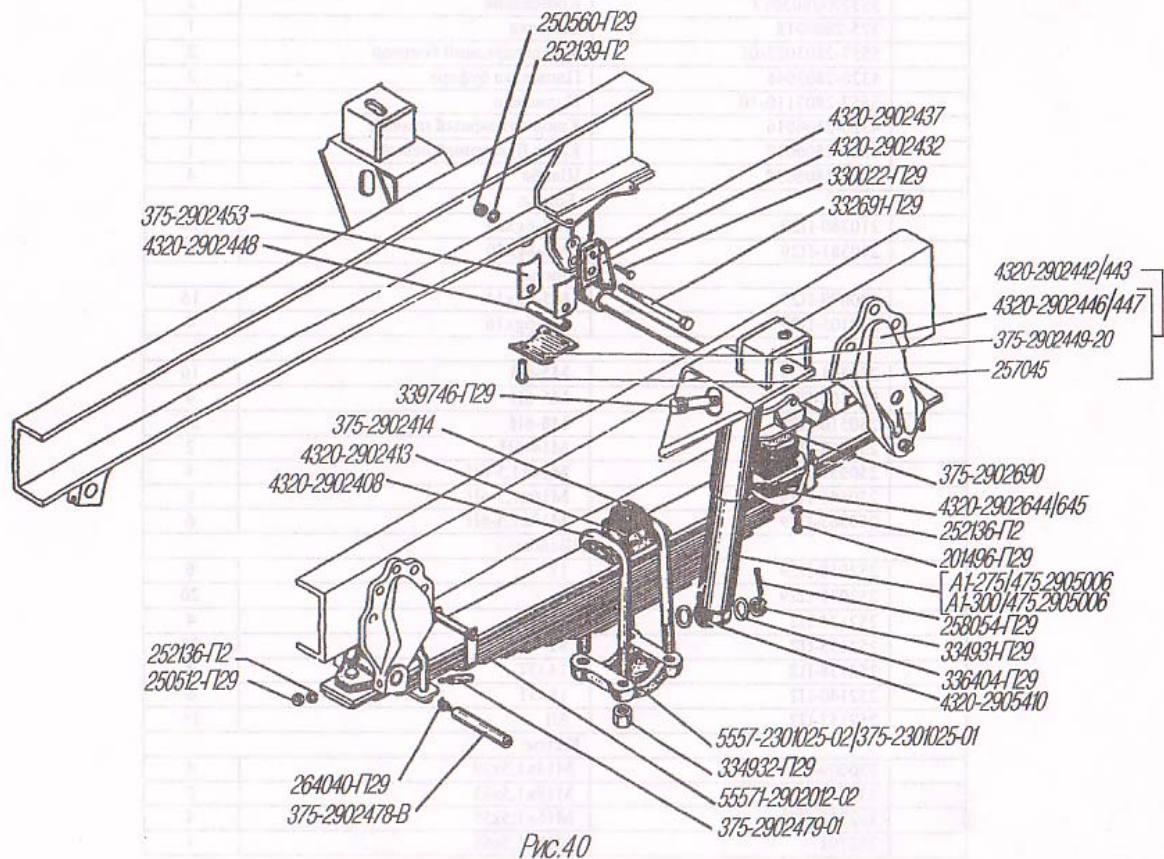


Рис.40

## Передняя подвеска

№ рис.	Обозначение	Наименование	Кол-во
40		Хомуты:	
	375-2301025-01	правый	1
	5557-2301025-02	левый	1
	55571-2902012-02	Рессора передняя в сборе	3.ч
	4320-2902408	Стремянка передней рессоры	4
	4320-2902413	Накладка передней рессоры	2
	375-2902414*1	Буфер передней рессоры	4
	4320-2902432	Стяжка в сборе	1
	4320-2902437	Пластина	2
	4320-2902442*2	Кронштейн передней рессоры задний правый в сборе	1
	4320-2902443*2	Кронштейн передней рессоры задний левый в сборе	1
	4320-2902446	Кронштейн задний правый	1
	4320-2902447	Кронштейн задний левый	1
	4320-2902448	Втулка распорная	2
	375-2902449-20	Вкладыш заднего кронштейна	2
	375-2902453	Вкладыш боковой	4
	375-2902478-В	Палец переднего ушка	2
	375-2902479-01	Клин стопорный	4
	4320-2902644	Обойма правая	1
	4320-2902645	Обойма левая	1
	375-2902690	Подкладка	2
	А1-275/475.2905006*3	Амортизатор в сборе	2
	4320-2905410*4	Втулка головки амортизатора	4
	201496-П29	Болт М10-6gx22	4
	250512-П29	Гайка М10-6Н	4
	250560-П29	Гайка М16-6Н	2

№ рис.	Обозначение	Наименование	Кол-во
		Шайбы:	
40	252136-П2	10.ОТ	8
	252139-П2	16.ОТ	2
	257045	Заклепка 10x40	8
	258054-П29	Шплинг 4x32	4
	264040-П29	Масленка 2.3.90.01	2
		Болты:	
	330022-П29	М14x1,5x29	2
	332691-П29	М16x176	2
		Гайки:	
	334931-П29	М20x1,5	4
	334932-П29	М22	8
	336404-П29	Шайба 24	8
	339746-П29	Палец амортизатора верхний	2

\*1 Возможна замена на 375-2902414-01.

\*2 См. Рис.38

\*3 Возможна замена на А1-300/475.2905006

\*4 Возможна замена на 4320-2905410-02



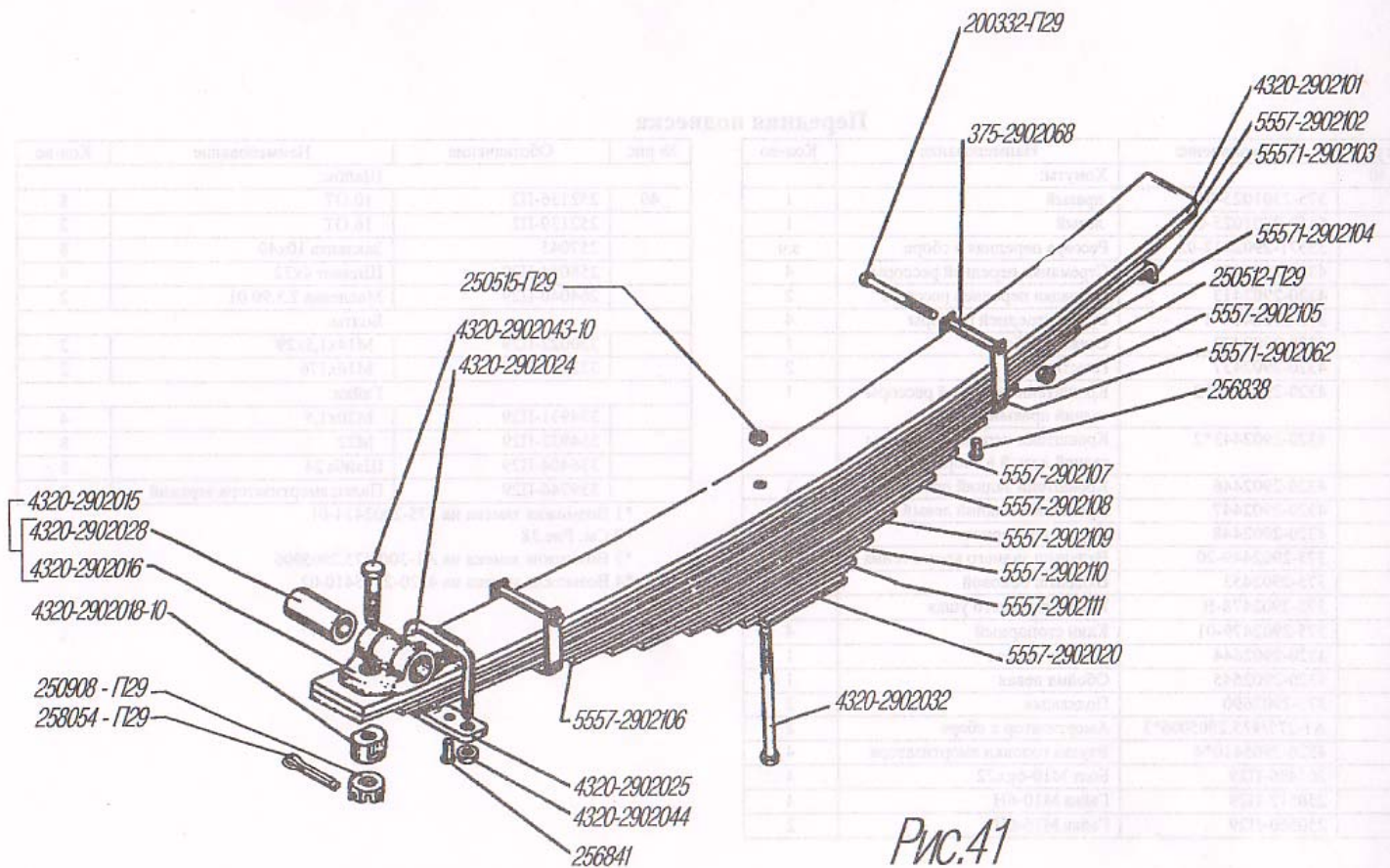


Рис.41

## Передняя рессора

№ рис.	Обозначение	Наименование	Кол-во	
41	4320-2902015	Ушко рессоры в сборе	2	
	4320-2902016	Ушко рессоры	2	
	4320-2902018-10	Гайка	2	
	4320-2902024	Стремянка ушка	2	
	4320-2902025	Накладка	2	
	4320-2902028	Втулка	2	
	4320-2902032	Болт центральной	2	
	4320-2902043-10	Болт	2	
	4320-2902044	Гайка	4	
	55571-2902062	Хомут 5-го листа	4	
	375-2902068	Трубка распорная	4	
	Листы рессоры:			
	4320-2902101	№1	2	
	5557-2902102	№2	2	
	55571-2902103	№3	2	
	55571-2902104	№4	2	
5557-2902105	№5	2		
5557-2902106	№6	2		
5557-2902107	№7	2		
5557-2902108	№8	2		
5557-2902109	№9	2		
5557-2902110	№10	2		
5557-2902111	№11	2		
5557-2902020	Подкладной	2		
200332-П29	Болт М10-6gx115	4		
Гайки:				
250512-П29	М10-6Н	4		
250515-П29	М12x1,25-6Н	2		
250908-П29	М20x1,5-6Н	2		
Заклепки:				
256838	10x24	4		
256841	10x30	4		
258054-П29	Шплинт 4x32	2		



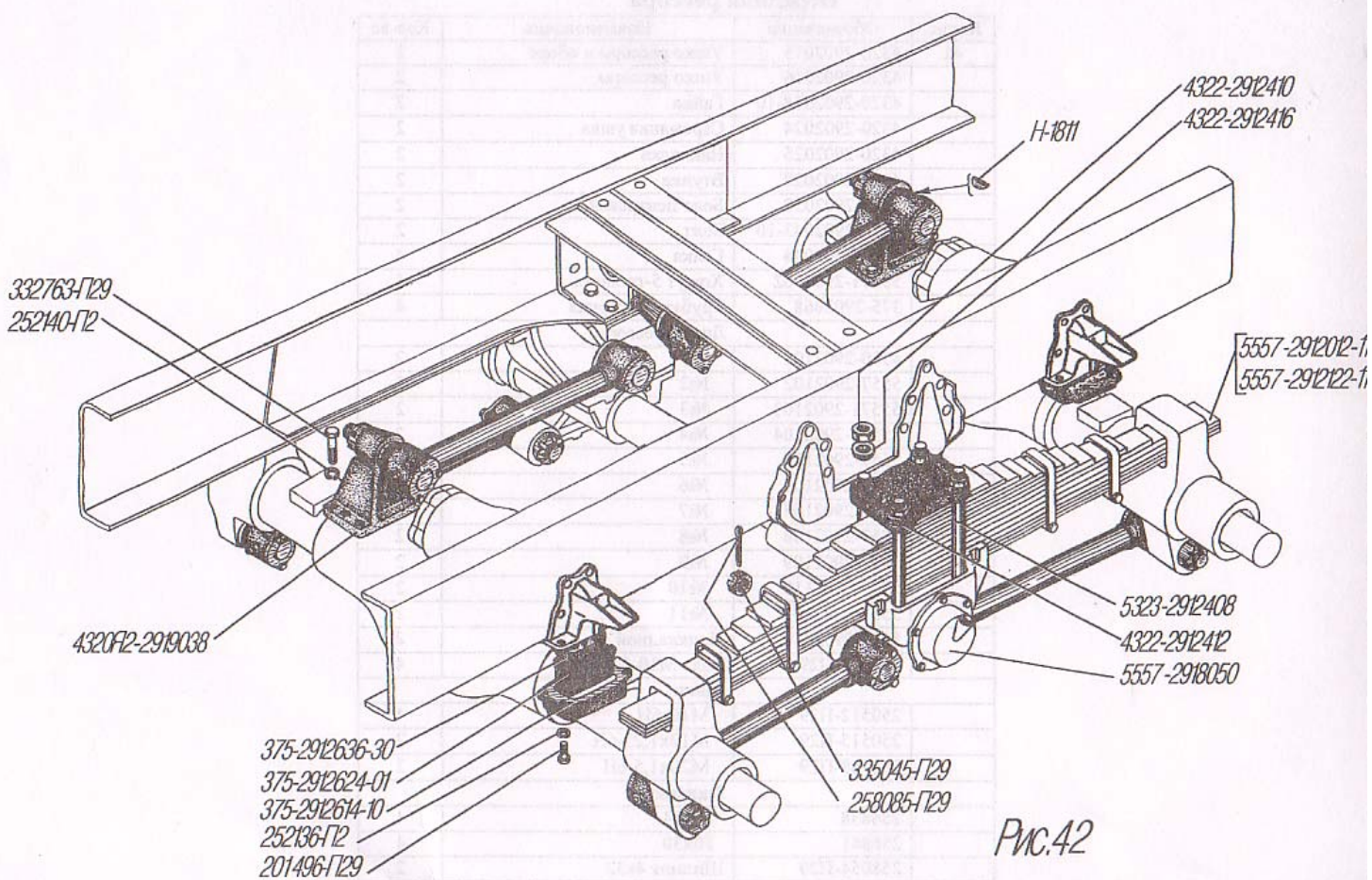


Рис.42

## Задняя балансирующая подвеска

№ рис.	Обозначение	Наименование	Кол-во
42	5557-2912012-11	Рессора задняя в сборе	2
	5557-2912122-11	Рессора задняя с транспортировочными скобами в сборе	3.4
	5323-2912408	Стремянка задней рессоры	4
	4322-2912410	Гайка стремянки	8
	4322-2912412	Накладка стремянки	2
	4322-2912416	Шайба	8
	375-2912614-10	Обойма буфера	4
	375-2912624-01*1	Буфер	4
	375-2912636-30	Подкладка буфера	4
	5557-2918050	Ось задней балансирующей подвески в сборе	1
	4320Я2-2919038	Кронштейн верхней реактивной штанги	2
	Н-1811	Шпонка 7x14 сегментная	2
	201496-П29	Болт М10-6gx22	16
	Шайбы:		
	252136-П2	10.ОТ	16
	252140-П2	18.ОТ	12
	258085-П29	Шплинт 6,3x50	12
	332763-П29	Болт М18x1,5x55	12
	335045-П29	Гайка М30x1,5	12

\*1 Возможна замена на 375-2912624-02



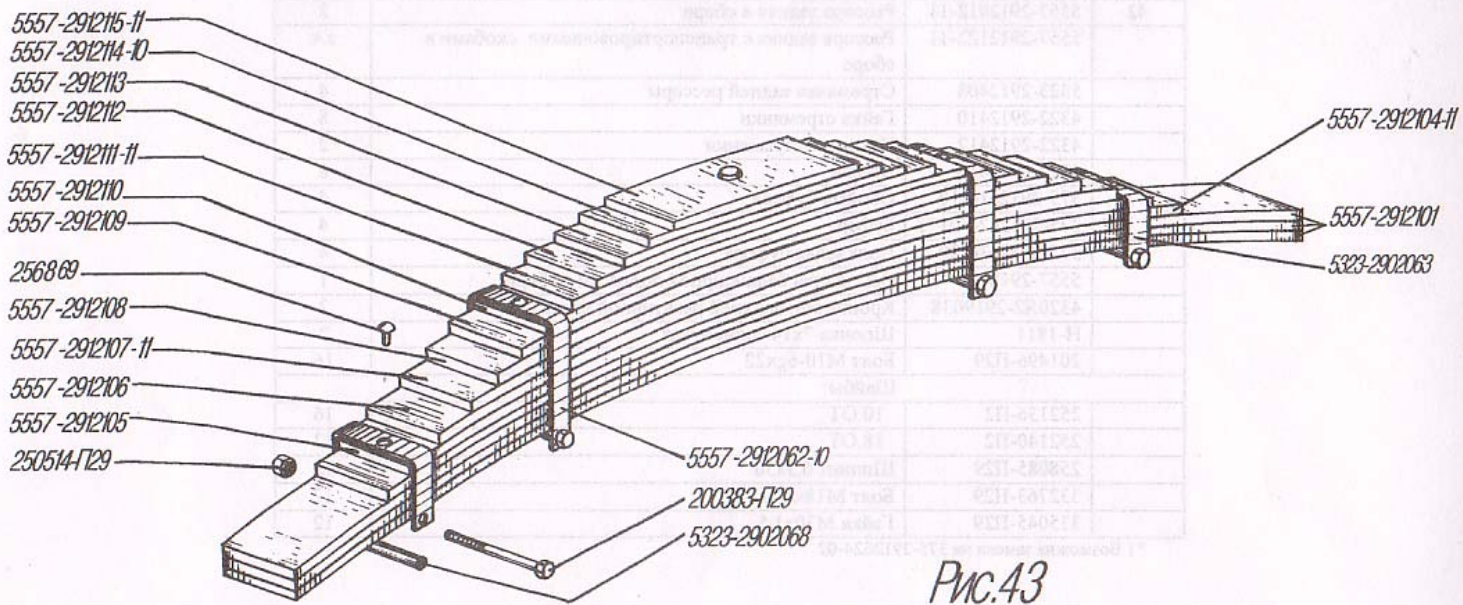


Рис.43

## Задняя рессора

№ рис.	Обозначение	Наименование	Кол-во
43	5323-2902063	Хомут 5-го листа	4
	5323-2902068	Трубка распорная	8
	5557-2912062-10	Хомут 10-го листа	4
Листы рессоры:			
	5557-2912101	№1	6
	5557-2912104-11	№4	2
	5557-2912105	№5	2
	5557-2912106	№6	2
	5557-2912107-11	№7	2
	5557-2912108	№8	2
	5557-2912109	№9	2
	5557-2912110	№10	2
	5557-2912111-11	№11	2
	5557-2912112	№12	2
	5557-2912113	№13	2
	5557-2912114-10	№14	2
	5557-2912115-11	№15	2
	200383-П29	Болт М12-6gx120	8
	250514-П29	Гайка М12-6Н	8
	256869	Закlepка 12x26	8



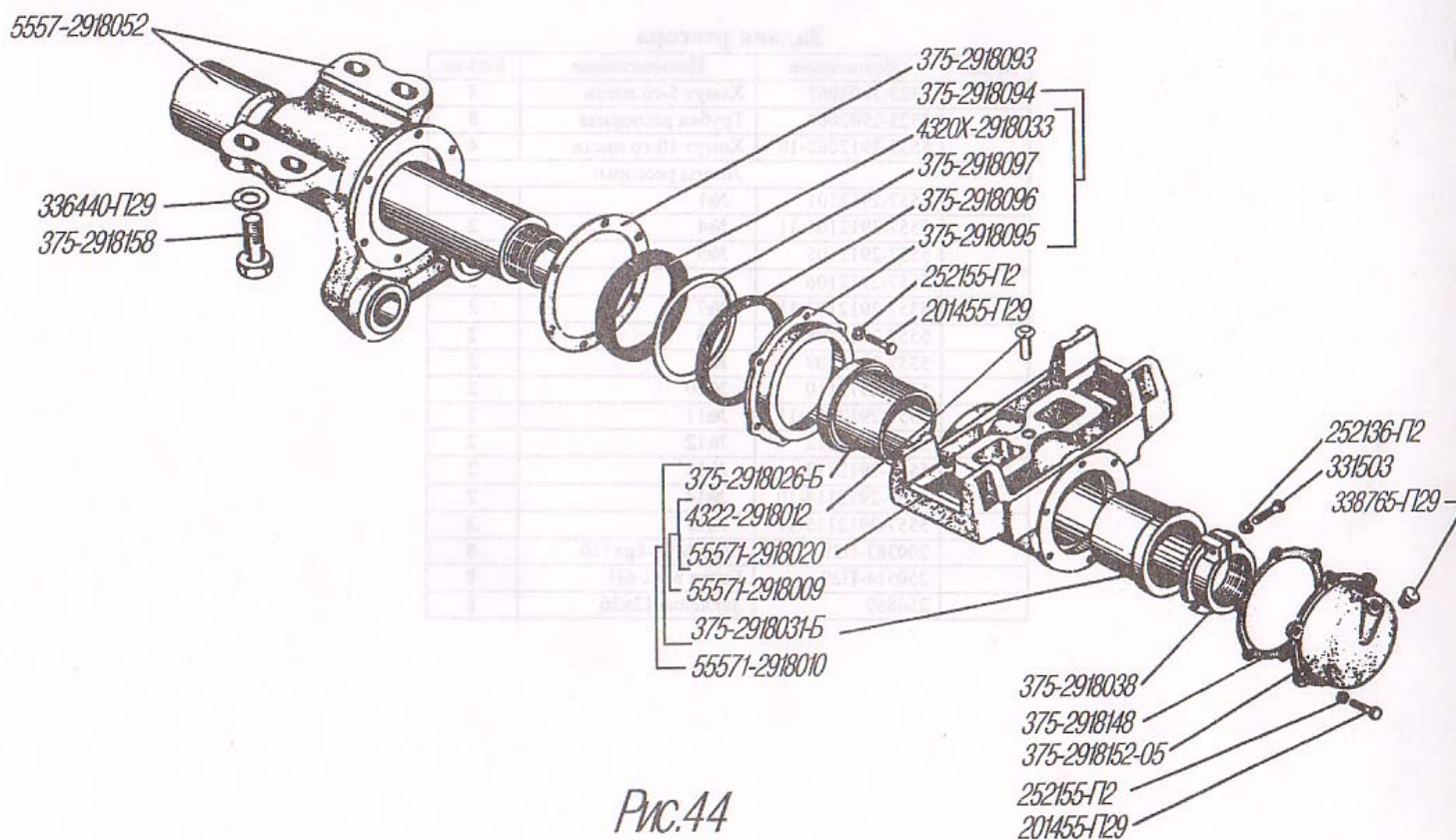


Рис.44

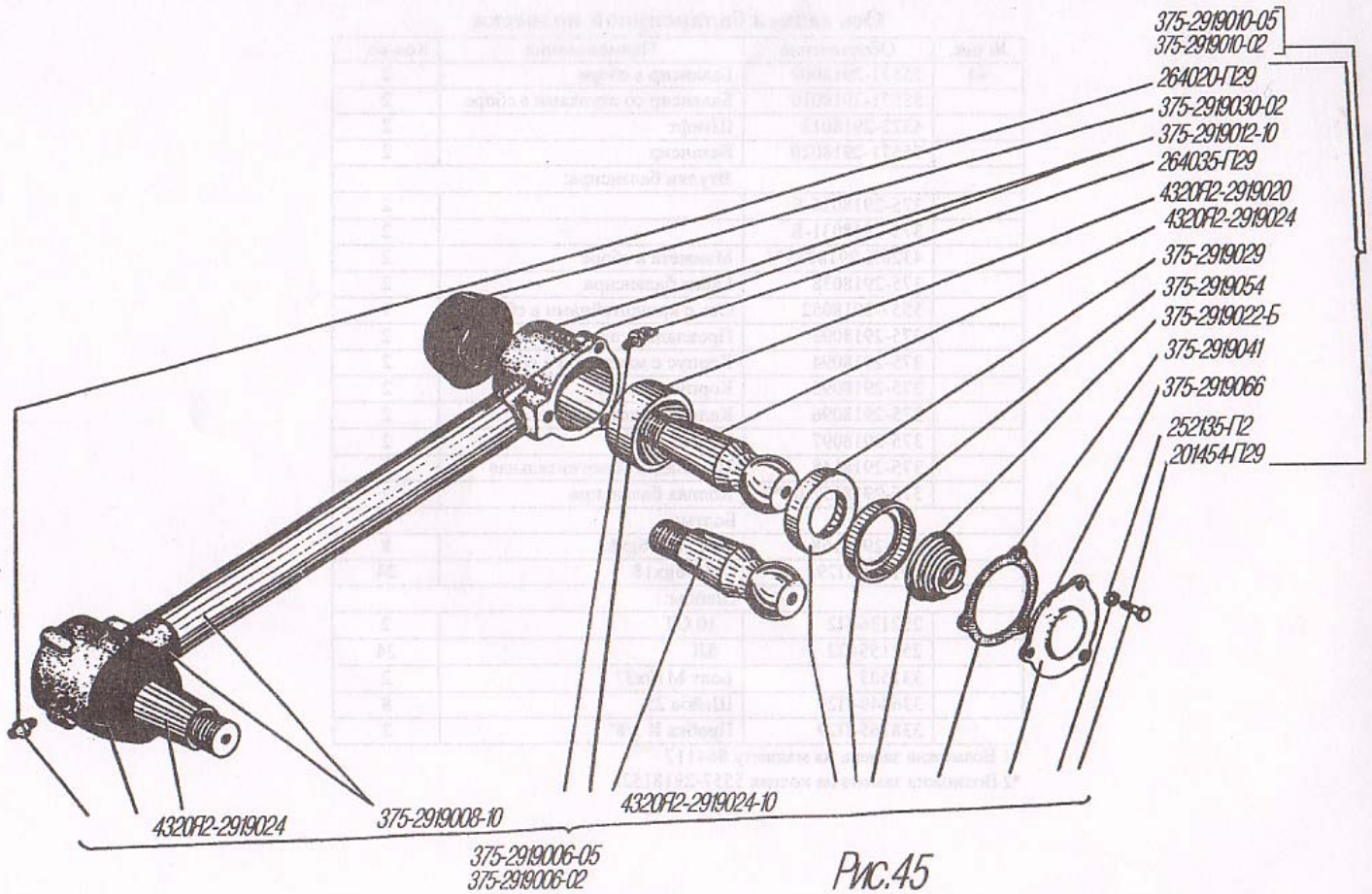
## Ось задней балансирной подвески

№ рис.	Обозначение	Наименование	Кол-во
44	55571-2918009	Балансир в сборе	2
	55571-2918010	Балансир со втулками в сборе	2
	4322-2918012	Штифт	2
	55571-2918020	Балансир	2
Втулки балансира:			
	375-2918026-Б		2
	375-2918031-Б		2
	4320X-2918033*1	Манжета в сборе	2
	375-2918038	Гайка балансира	2
	5557-2918052	Ось с кронштейнами в сборе	1
	375-2918093	Прокладка уплотнительная	2
	375-2918094	Корпус с манжетой в сборе	2
	375-2918095	Корпус манжет	2
	375-2918096	Кольцо уплотнительное	2
	375-2918097	Кольцо	2
	375-2918148	Прокладка уплотнительная	2
	375-2918152-05*2	Колпак балансира	2
Болты:			
	375-2918158	M24x2-6gx62	8
	201455-П29	M8-6gx18	24
Шайбы:			
	252136-П2	10.ОТ	2
	252155-П2	8Л	24
	331503	Болт M10x37	2
	336440-П29	Шайба 25	8
	338765-П29	Пробка К 3/8"	2

\*1 Возможна замена на манжету 864117

\*2 Возможна замена на колпак 5557-2918152.





### Реактивная штанга

№ рис.	Обозначение	Наименование	Кол-во
Штанги реактивные в сборе:			
45	375-2919006-05	верхняя	3.4
	375-2919006-02	верхняя	2
	375-2919008-10	То же	2
	375-2919010-05	нижняя	3.4
	375-2919010-02	нижняя	3.4
	375-2919012-10	То же	4
	4320Я2-2919020*1	Вкладыш внутренний	12
	375-2919022-Б	Пружина	12
	4320Я2-2919024*2	Палец реактивной штанги	10
	4320Я2-2919024-10*3	Палец верхней реактивной штанги	2
	375-2919029	Вкладыш наружный	12
	375-2919030-02*4	Кольцо уплотнительное	12
	375-2919041	Прокладка	12
	375-2919054	Обойма пружины	12
	375-2919066	Крышка головки	12
	201454-П29	Болт М8-6gx16	36
	252135-П2	Шайба 8Т	36
Масленки:			
	264020-П29	1.3.01	6
	264035-П29	2.3.45.01	6

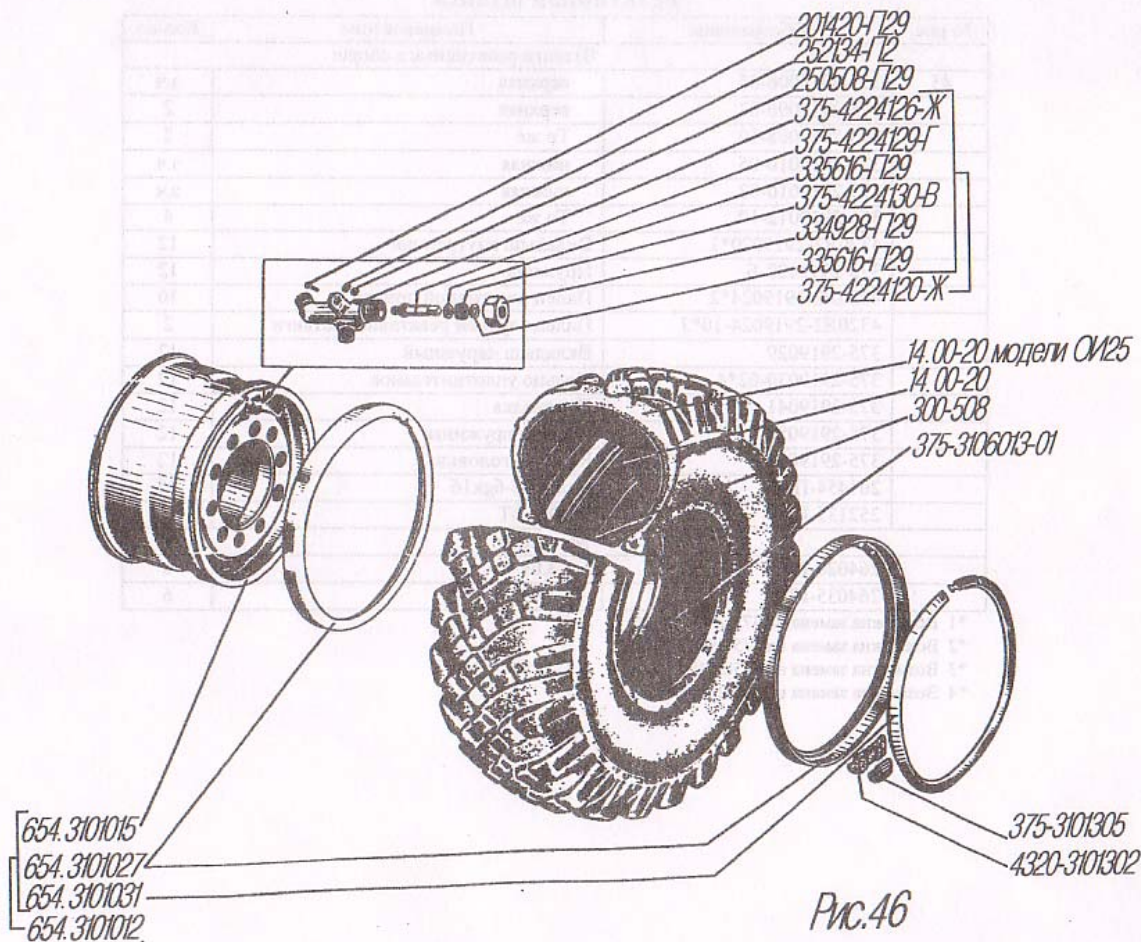
\*1 Возможна замена на 375-2919020-20

\*2 Возможна замена на 375-2919024-В

\*3 Возможна замена на 375-2919024-Г

\*4 Возможна замена на 375-2919030-03





### Колесо и шина

№ рис.	Обозначение	Наименование	Кол-во
46	654.3101012	Колесо дисковое 254Г-508 в сборе	7
	654.3101015	Основание обода колеса	7
	654.3101027	Кольцо бортовое	14
	654.3101031	Кольцо замочное	7
	-	Покрышка 14,00-20 модели ОИ-25, НС14	7
	-	Камера 14,00-20	7
	-	Лента ободная 300-508	7
	4320-3101302	Груз колеса балансировочный	14
	375-3101305	Пружина	14
	375-3106013-01	Уплотнитель вентиляного паза	7
	375-4224120-Ж	Кран колесный в сборе	7
	375-4224126-Ж	Корпус	7
	375-4224129-Г	Клапан в сборе	7
	375-4224130-В	Кольцо уплотнительное	7
	201420-П29	Болт М6-6х20	14
	250508-П29	Гайка М6-6Н	14
	252134-П2	Шайба 6Т	14
	334928-П29	Гайка М20х1,5-6Н	7
	335616-П29	Шайба 8	14



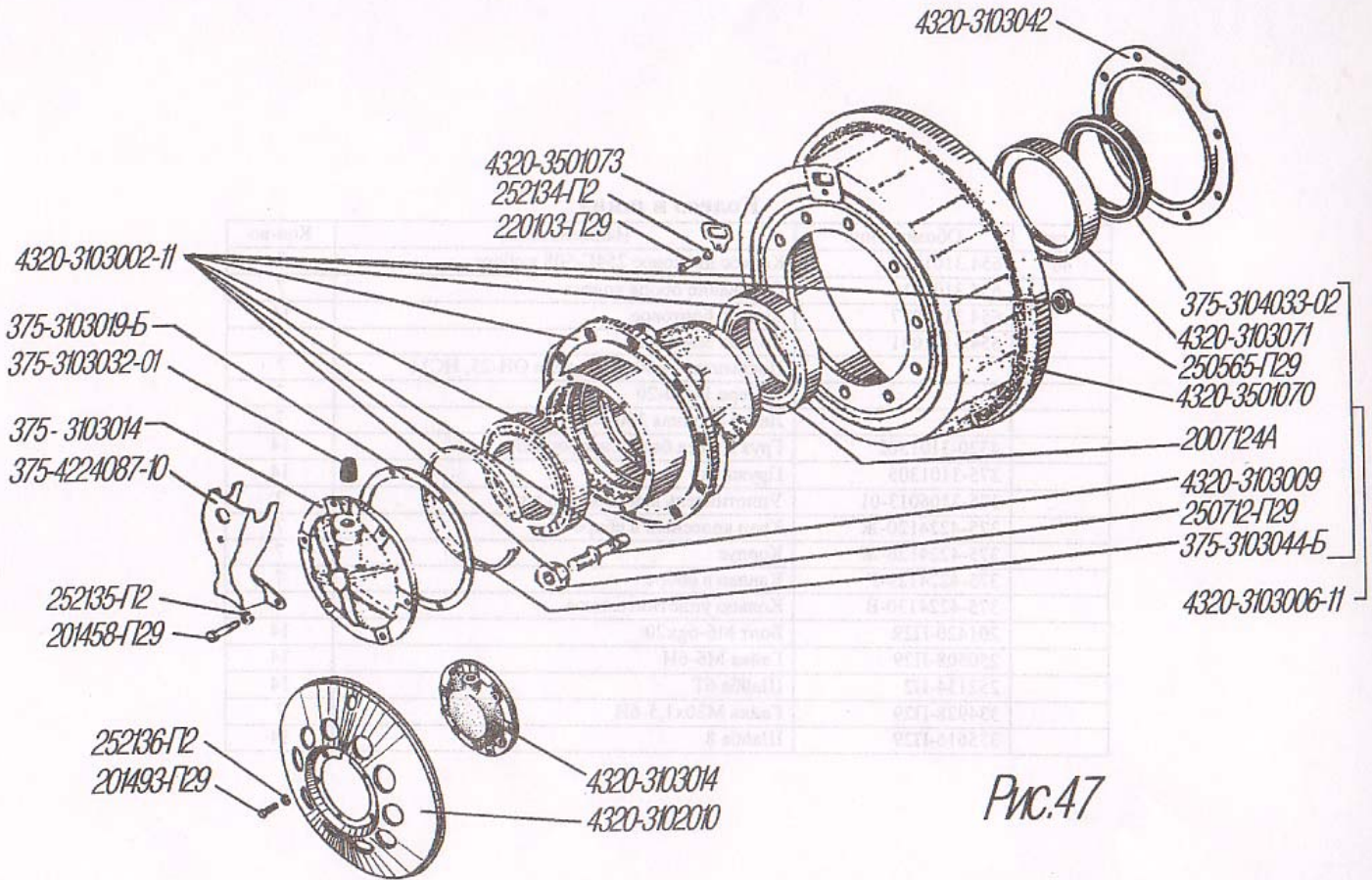


Рис.47

## Ступица колеса и тормозной барабан

№ рис.	Обозначение	Наименование	Кол-во
47	4320-3102010*1	Колпак	2
	4320-3103002-11	Ступица колеса	3,4
	4320-3103006-11	Ступица колеса в сборе	6
	4320-3103009	Шпилька	60
	375-3103014	Крышка	4
	4320-3103014*1	Крышка ступицы	2
	375-3103019-Б	Прокладка	6
	375-3103032-01*2	Уплотнитель крышки	6
	4320-3103042*1	Отражатель	2
	375-3103044-Б	Кольцо стопорное	6
	4320-3103071	Обойма	6
	375-3104033-02	Манжета в сборе	6
	4320-3501070	Барабан тормоза	6
	4320-3501073	Крышка барабана	6
	375-4224087-10	Кожух защитный	4
	2007124А	Подшипник роликовый конический	12
	Болты:		
	201458-П29	М8-6gx25	36
	201493-П29*1	М10-6gx16	10
	220103-П29	Винт М6-6gx12	6
	Гайки:		
	250565-П29	М20x1,5-6Н	60
	250712-П29	М20x1,5-6Н	60
	Шайбы:		
	252134-П2	6Т	6
	252135-П2	8Т	36
	252136-П2*1	10.ОТ	10

\*1 Устанавливается на передний мост

\*2 Допускается замена на 375-3103032-02.



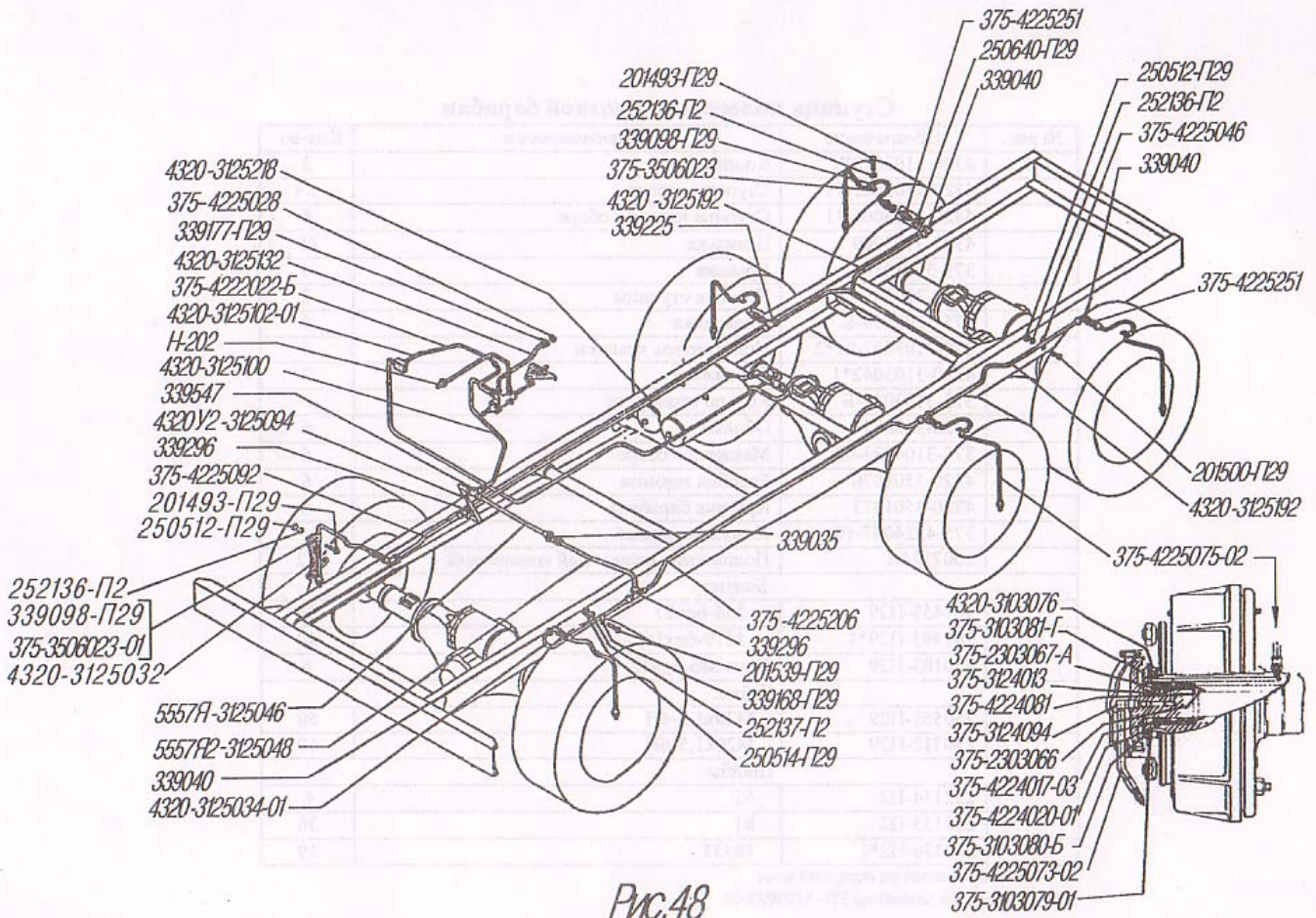


Рис.48

## Система регулирования давления воздуха в шинах

№ рис.	Обозначение	Наименование	Кол-во
48	375-2303066*1	Направляющая полуоси	4
	375-2303067-А*1	Кольцо стопорное	4
	4320-3103076*1	Гайка подшипника колеса	4
	375-3103079-01*1	Шайба замочная	4
	375-3103080-Б*1	Шайба стопорная	4
	375-3103081-Г*1	Контргайка	4
	375-3124013*1	Кольцо распорное	4
	375-3124094	Угольник подвода воздуха	4
	4320-3125032	Кронштейн шланга	2
	Трубки в сборе:		
	4320-3125034-01	к левому переднему колесу	1
	5557Я-3125046	к левым колесам, первая	1
	5557Я2-3125048	к левым колесам, вторая	1
	4320У2-3125094	от тройника к правым колесам	1
	4320-3125100	от крана к центральному тройнику	1
	4320-3125102-01	от крестовины к крану управления давлением	1
	4320-3125132	к шинному манометру	1
	4320-3125192	от среднего к задним колесам	2
	4320-3125218	от тройника к среднему правому колесу	1
	375-3506023-01	Прокладка	6
	375-4222022-Б	Трубка выводная крана управления давлением в сборе	1
	375-4224017-03*1	Манжета в сборе	16
	375-4224020-01*1	Обойма манжеты	8
	375-4224081*1	Обойма	4
	375-4225028	Кольцо уплотнительное	1
	375-4225046	Скоба	1
	375-4225073-02*1	Шланг гибкий в сборе	4
	375-4225075-02*1	То же	4

№ рис.	Обозначение	Наименование	Кол-во
	Трубки в сборе:		
48	375-4225092	от тройника к правому переднему колесу	1
	375-4225206	от тройника к среднему левому колесу	1
	375-4225251	Фланец переходный	6
	Болты:		
	201493-П29	М10-6gx16	6
	201500-П29	М10-6gx32	2
	201539-П29	М12-6gx28	1
	Гайки:		
	250512-П29	М10-6Н	4
	250514-П29	М12-6Н	1
	250640-П29	М20x1,5-6Н	6
	Шайбы:		
	252136-П2	10.ОТ	8
	252137-П2	12.ОТ	1
	339035	Штуцер 14x1,5	1
	339040	Угольник М14x1,5-КГ1/4"	4
	Хомуты:		
	339098-П29		6
	29339168-П		1
	339177-П29	Штуцер М10x1-М10x0,75	1
	Тройники:		
	339225	К1/4"-М14x1,5	2
	339296	М14x1,5	2
	339547	М16x1,5-М14x1,5	1
	Н-202	Втулка	1

\*1 Для среднего и заднего мостов, для переднего моста см. рис.32.



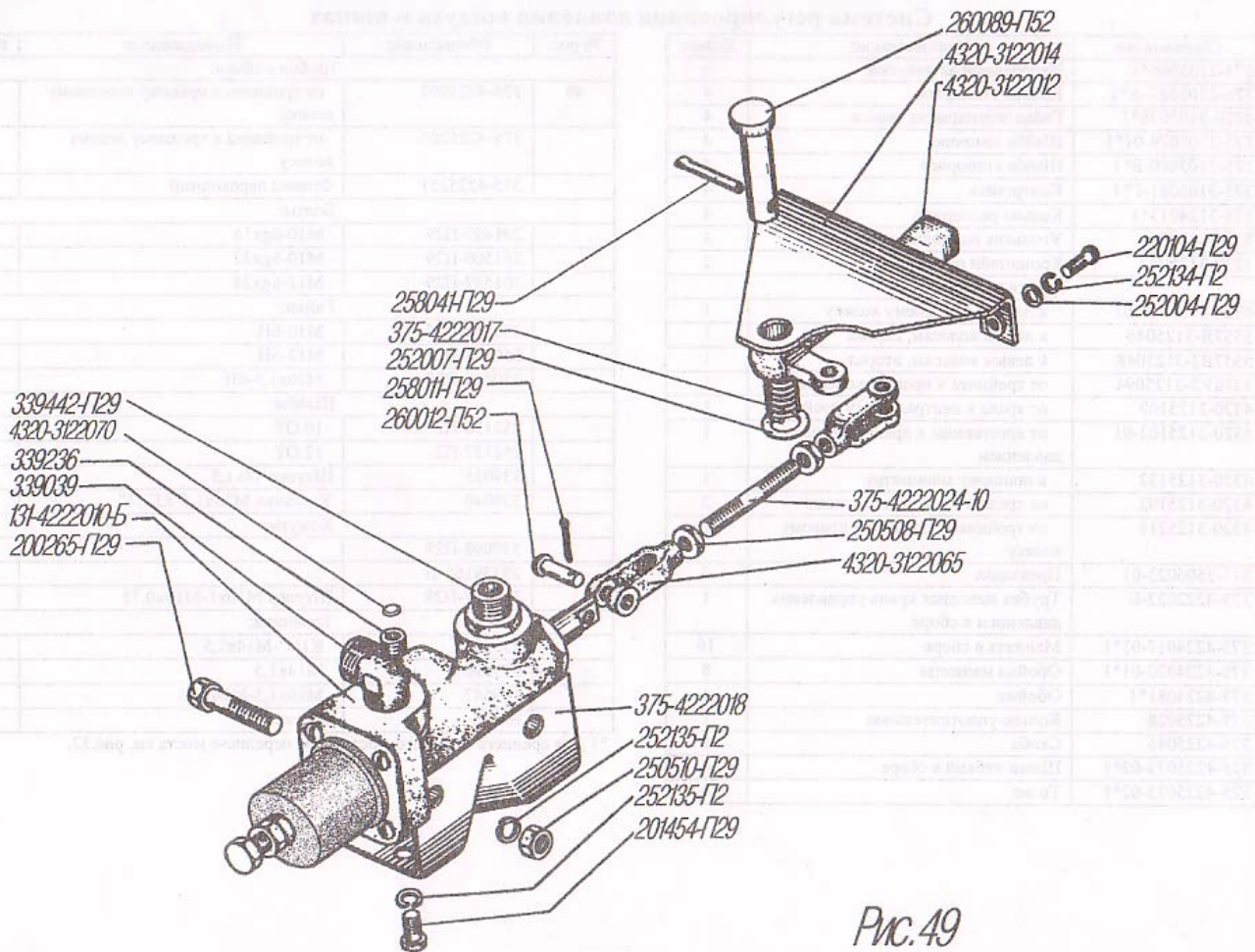


Рис. 49

## Установка крана управления давлением

№ рис.	Обозначение	Наименование	Кол-во
49	4320-3122012	Рычаг крана в сборе	1
	4320-3122014	Кронштейн рычага в сборе	1
	4320-3122065	Вилка	2
	4320-3122070	Шайба	1
	131.4222010-Б*1	Кран управления давлением с клапаном-ограничителем в сборе	1
	375-4222017	Пружина	1
	375-4222018	Кронштейн	1
	375-4222024-10	Стержень	1
		Болты:	
	200265-П29	М8-6gx40	2
	201454-П29	М8-6gx16	2
	220104-П29	Винт М6-6gx14	2
		Гайки:	
	250508-П29	М6-6Н	2
	250510-П29	М8-6Н	2
		Шайбы:	
	252004-П29	6	2
	252007-П29	12	1
	252134-П2	6Т	2
	252135-П2	8Т	4
		Шплинты:	
	258011-П29	2x10	2
	258041-П29	3,2x32	1
		Пальцы:	
	260012-П52	6x20	2
	260089-П52	12x40	1
	339039	Угольник М16x1,5-К 3/8"	1
	339236	Тройник М16x1,5-М10x1-К 3/8"	1
	339442-П29	Штуцер М16x1,5-К 3/8"	1

\*1 Возможна замена на 11.3122009-02



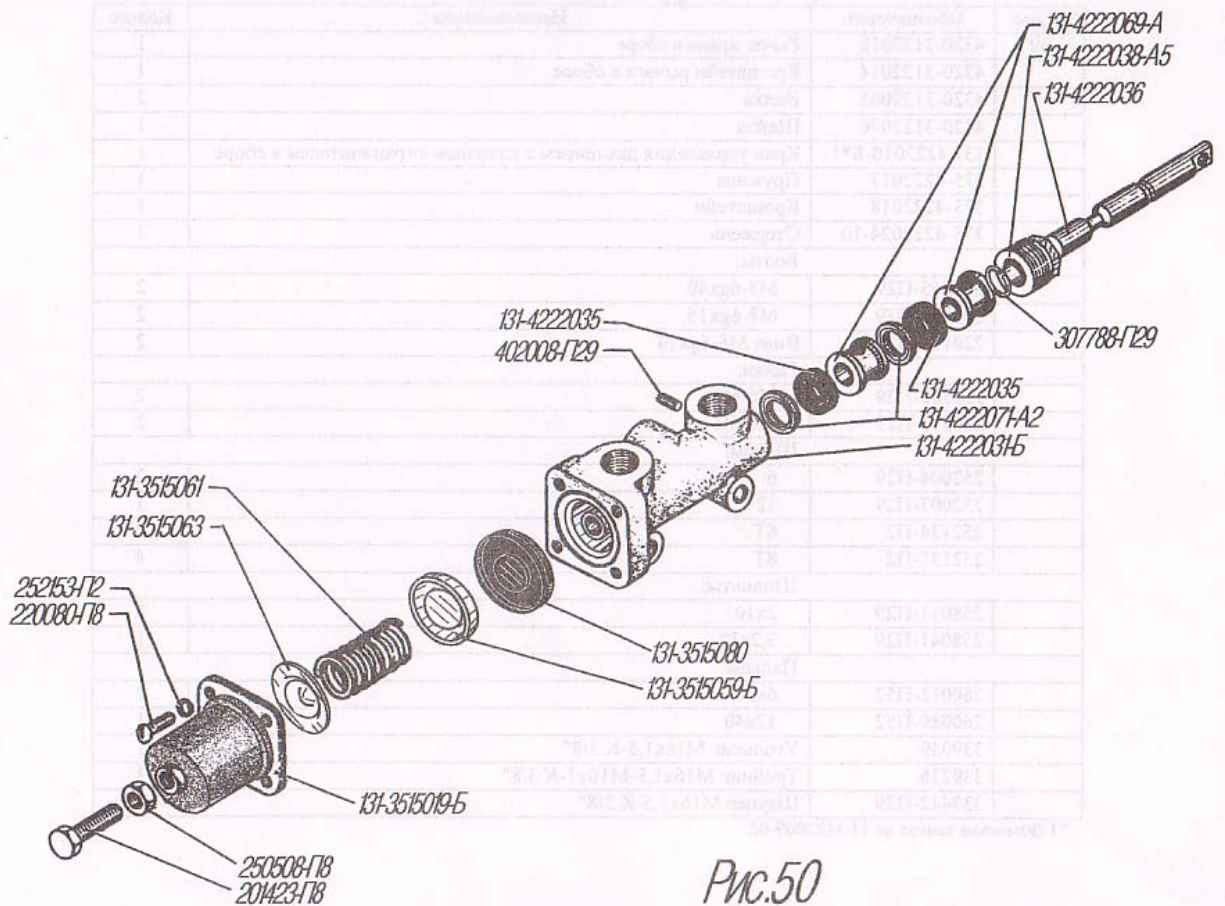


Рис.50

## Кран управления давлением

№ рис.	Обозначение	Наименование	Кол-во
50	131-3515019-Б	Крышка клапана	1
	131-3515059-Б	Стакан направляющий	1
	131-3515061	Пружина	1
	131-3515063	Шайба упорная	1
	131-3515080	Диафрагма	1
	131-4222031-Б	Корпус	1
	131-4222035	Манжета	2
	131-4222036	Золотник	1
	131-4222038-A5	Направляющая золотника	1
	131-4222069-A	Втулка распорная	2
	131-4222071-A2	Кольцо распорное	2
	201423-П8	Болт М6-6gx28	1
	220080-П8	Винт М5-6gx16	4
	250508-П8	Гайка М6 6Н	1
	252153-П2	Шайба 5Л	4
	307788-П29	Кольцо замочное 12	1
	402008-П29	Винт М5x6	1



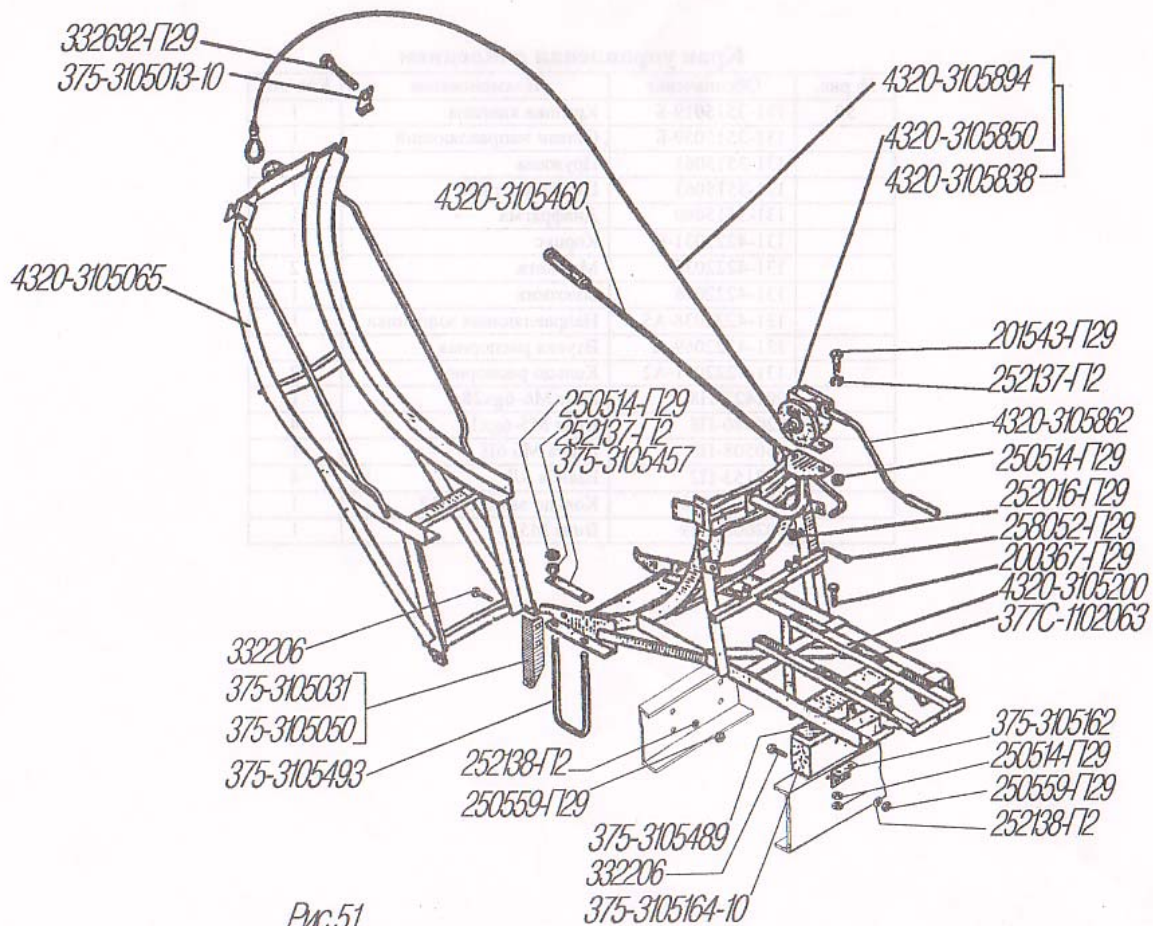


Рис.51

## Вертикальный держатель запасного колеса

№ рис	Обозначение	Наименование	Кол-во
51	377С-1102063	Подкладка дополнительного бензобака	7
	375-3105013-10	Скоба стяжки	2
	375-3105031	Кронштейн передний	1
	375-3105050	Кронштейн задний	1
	4320-3105065	Кронштейн откидной в сборе	1
	375-3105162	Угольник поперечины	1
	375-3105164-10	Брус основания	1
	4320-3105200	Основание держателя	1
	375-3105457	Накладка стремянки	2
	4320-3105460	Стяжка	2
	375-3105489	Прокладка	1
	375-3105493	Стремянка	2
	4320-3105838	Редуктор с тросом	1
	4320-3105850	Редуктор подъема запасного колеса	1
	4320-3105862	Рукоятка лебедки	1
	4320-3105894	Трос редуктора	1
	Болты:		
	200367-П29	М12-6gx45	2
	201543-П29	М12-6gx38	2
	Гайки:		
	250514-П29	М12-6Н	12
	250559-П29	М14x1,5-6Н	6
	Шайбы:		
	252016-П29	14	2
	252137-П2	12.ОТ	4
	252138-П2	14.ОТ	8
	258052-П29	Шплинт 4x20	2
	Болты:		
	332206	М14x1,5x41	6
	332692-П29	М16x150	2



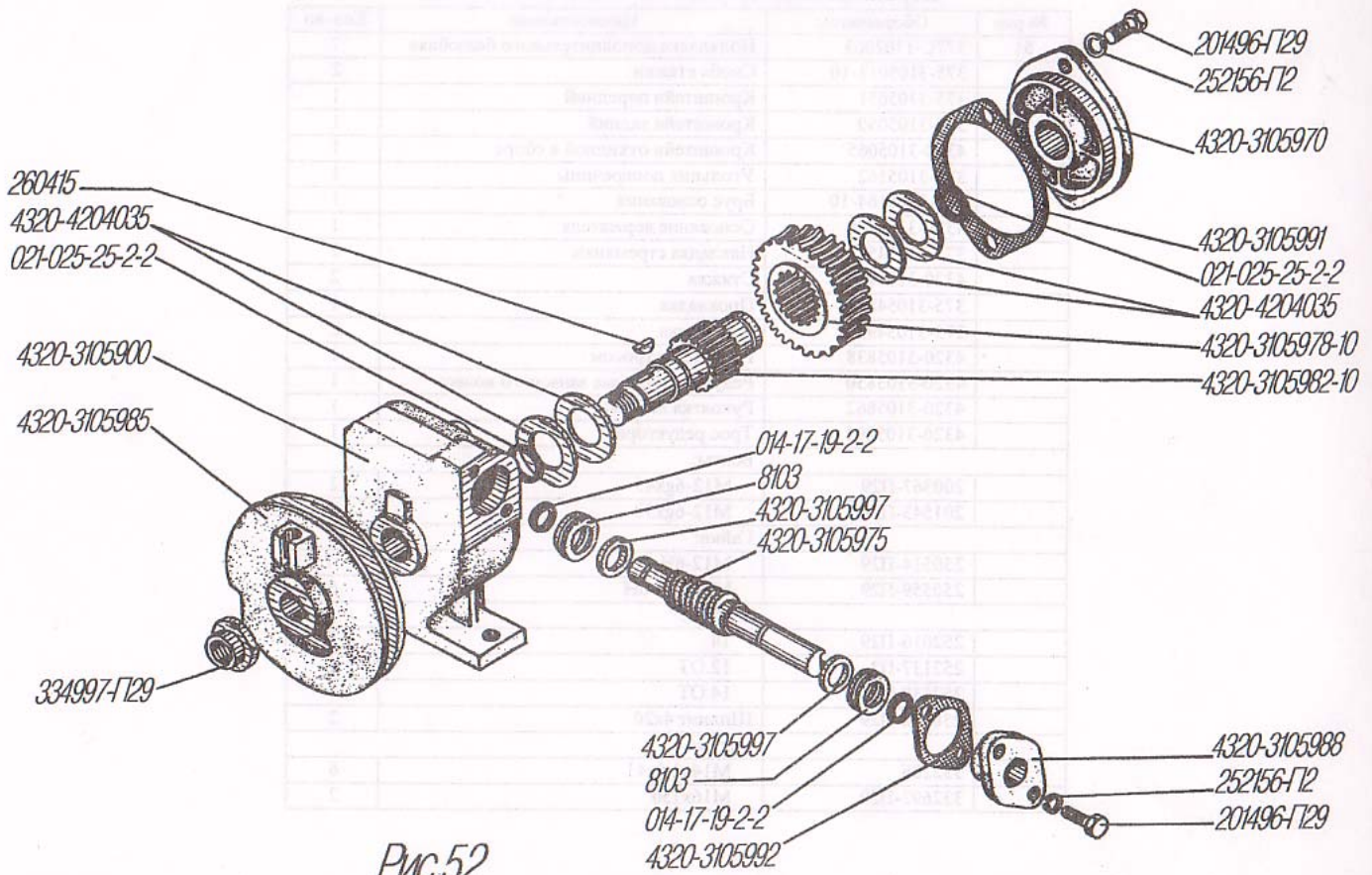


Рис.52

## Редуктор лебедки

№ рис.	Обозначение	Наименование	Кол-во
52	4320-3105900	Картер червячного редуктора	1
	4320-3105970	Крышка	1
	4320-3105975	Червяк	1
	4320-3105978-10	Колесо червячное	1
	4320-3105982-10	Вал	1
	4320-3105985	Барaban	1
	4320-3105988	Крышка	1
	4320-3105991	Прокладка	1
	4320-3105992	То же	1
	4320-3105994	Шайба упорная	4
	4320-3105997	Шайба	2
	8103	Подшипник шариковый	2
	014-17-19-2-2	Кольцо	2
	021-025-25-2-2	Кольцо	2
	201496-П29	Болт М10-6gx22	4
	252156-П2	Шайба 10Л	4
	260415	Шпонка 5x8 сегментная	1
	334997-П29	Гайка М20x1,5-6Н	1



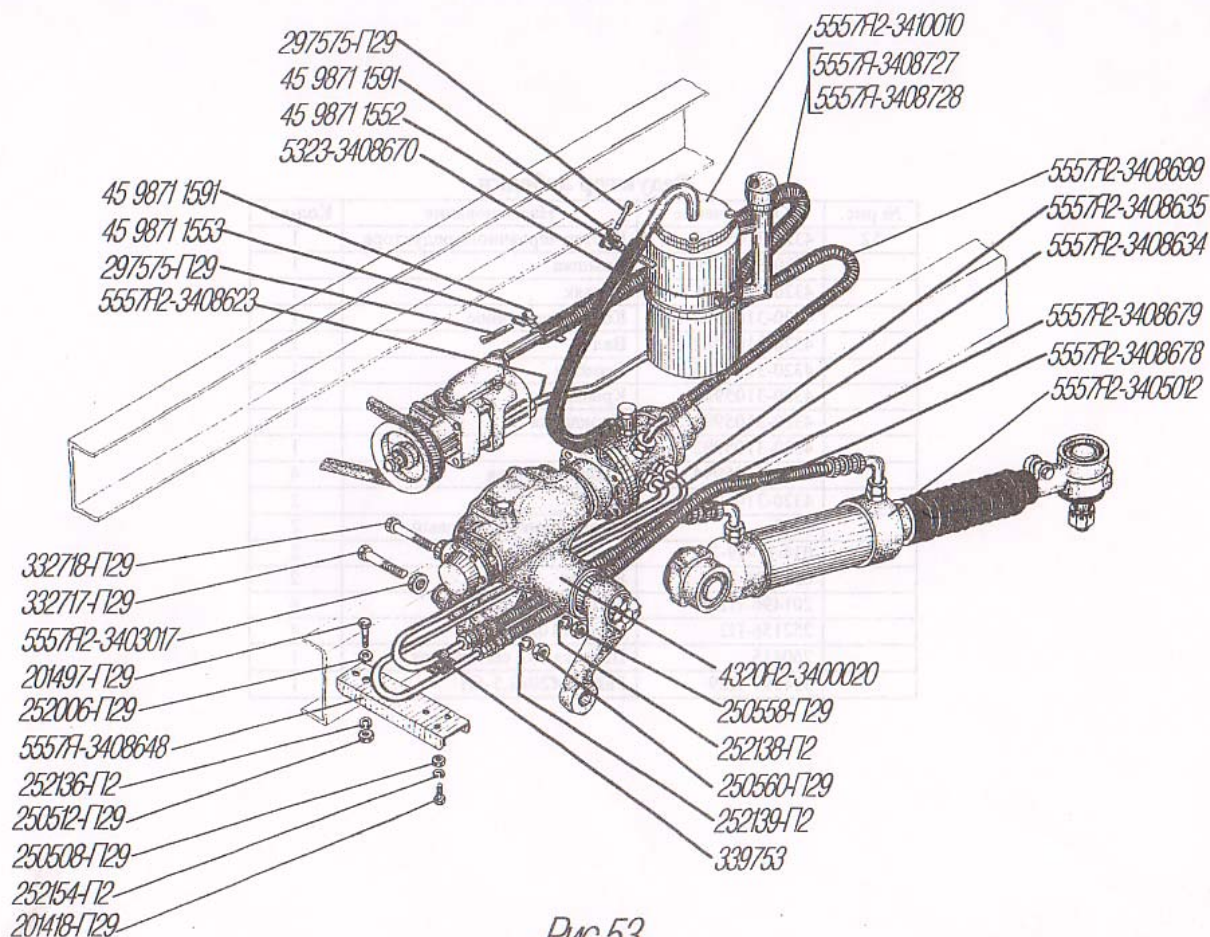


Рис.53

## РУЛЕВОЕ УПРАВЛЕНИЕ

## Рулевое управление

№ рис.	Обозначение	Наименование	Кол-во
53	4320П2-3400020	Механизм рулевого управления	1
	5557П2-3403017	Проставка	3
	5557П2-3405012	Механизм усилительный	1
	5557П2-3408623	Трубка от насоса	1
	5557П2-3408634	Трубка от механизма к гидроусилителю, задняя	1
	5557П2-3408635	Трубка от механизма к гидроусилителю, передняя	1
	5557П2-3408648	Кронштейн крепления трубопроводов	1
	5557П2-3408669	Шланг нагнетательный	1
	5323-3408670	Шланг сливной	1
	5557П2-3408678	Шланг гидроусилителя	1
	5557П2-3408679	То же	1
	5557П2-3408727	Шланг всасывающий	1
	5557П2-3408728	Броня шланга	2
	5557П2-3410010	Бак масляный рулевого управления	1
	Болты:		
	201418-П29	М6-6gx16	2
	201497-П29	М10-6gx25	1
	Гайки:		
	250508-П29	М6-6Н	2
	250512-П29	М10-6Н	1
	250558-П29	М14-6Н	1
	250560-П29	М16-6Н	2
	Шайбы:		
	252006-П29	10	1
	252136-П2	10.ОТ	1
	252138-П2	14.ОТ	1
	252139-П2	16.ОТ	2
	252154-П2	6Л	2
	297575-П29	Шплинт	4
	45 9871 1552	Лента хомута 30	2
	45 9871 1553	Лента хомута 35	2
	45 9871 1591	Пряжка хомута	4
	Болты:		
	332717-П29	М16x86	2
	332718-П29	М14x85	1
	339753	Скоба крепления трубопроводов	2



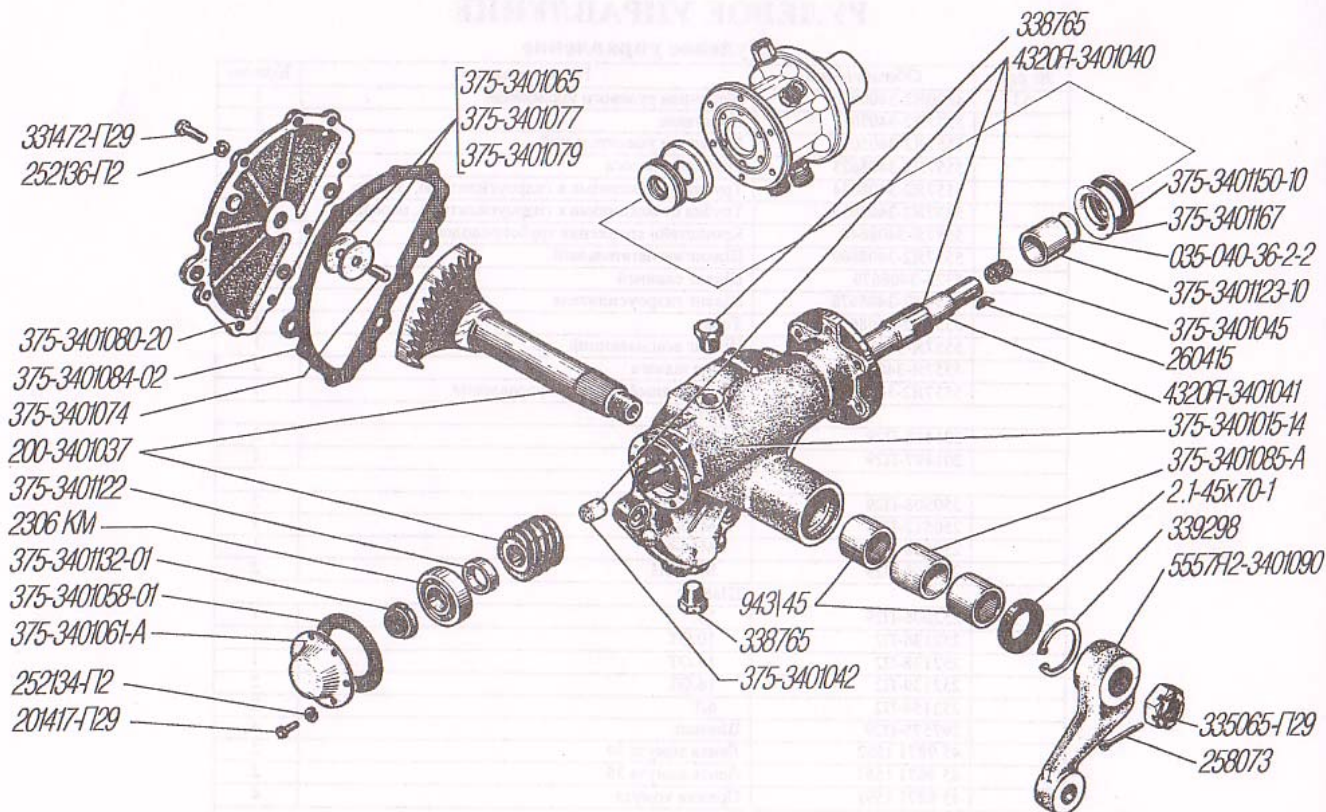


Рис.54

## Рулевой механизм

№ рис.	Обозначение	Наименование	Кол-во
54	375-3401015-14	Картер рулевого механизма	1
	200-3401037	Червяк и сектор (комплект)	3.ч.
	4320Я-3401040	Вал рулевого управления в сборе	1
	4320Я-3401041	Вал рулевого механизма	1
	375-3401042	Заглушка	1
	375-3401045	То же	1
	375-3401058-01	Прокладка нижней крышки	1
	375-3401061-A	Крышка картера нижняя	1
	375-3401065	Шайба регулировочная	2
	375-3401074	Шпилька червячного сектора	1
	375-3401077	Шайба регулировочная	2
	375-3401079	То же	2
	375-3401080-20	Крышка картера боковая в сборе	1
	375-3401084-02	Прокладка	1
	375-3401085-A	Втулка распорная	1
	5557Я2-3401090	Сошка рулевого управления	1
	375-3401122	Кольцо упорное	1
	375-3401123-10	Кольцо	1
	375-3401132-01	Гайка	1
	375-3401150-10	Манжета в сборе	1
	375-3401167	Шайба упорная	1
	2.1-45x70-1	Манжета в сборе	1
	035-040-36-2-2	Кольцо уплотнительное	1
		Подшипники:	
	943/45 *1	игольчатый	2
	2306KM	роликовый	1
	201417-П29	Болт М6-6gx14	6
		Шайбы:	
	252134-П2	6Т	6
	252136-П2	10.0Т	9
	258073	Шплинт 5x60	1
	260415	Шпонка	1
	331472-П29	Болт М10x25	9
	335065-П29	Гайка М33x1,5	1
	338765	Пробка	2
	339298	Кольцо стопорное	1

\*1 Допускается замена на подшипник СЛ 4555384



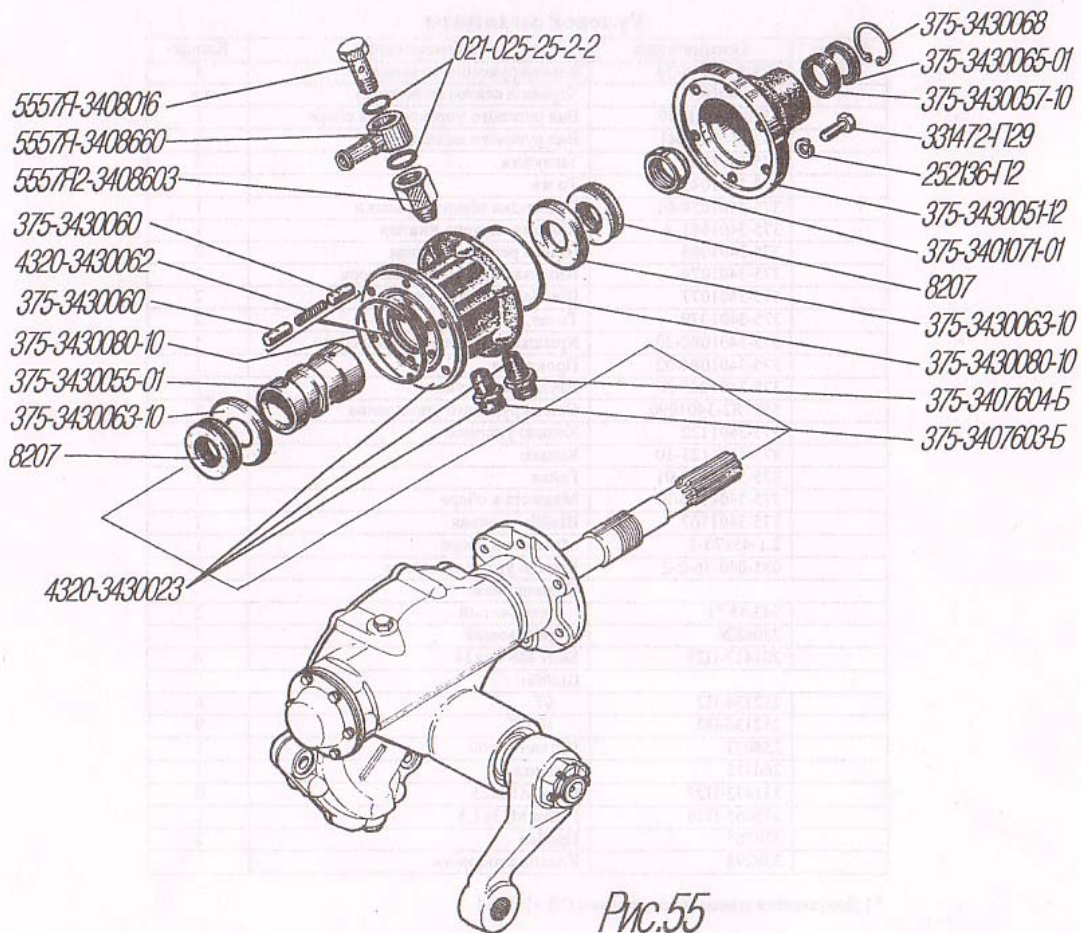


Рис.55

## Клапан управления усилительным механизмом

№ рис.	Обозначение	Наименование	Кол-во
55	375-3401071-01	Гайка крепления золотника	1
	375-3407603-Б	Штуцер	2
	375-3407604-Б	То же	1
	5557Я-3408016	Болт приводной	1
	5557Я2-3408603	Штуцер	1
	5557Я-3408660	Угольник поворотный с трубкой	1
	4320-3430023	Корпус золотника со штуцерами в сборе	1
	375-3430051-12	Крышка золотника	1
	375-3430055-01	Золотник	1
	375-3430057-10	Манжета в сборе	1
	375-3430060	Плунжер	12
	4320-3430062	Пружина	6
	375-3430063-10	Кольцо плунжеров подвижное	2
	375-3430065-01	Кольцо уплотнительное в сборе	1
	375-3430068	Кольцо стопорное	1
	375-3430080-10	Кольцо уплотнительное	2
	021-025-25-2-2	Кольцо	2
	8207	Подшипник шариковый упорный	2
	252136-П2	Шайба 10.0Т	12
	331472-П29	Болт М10х25	12



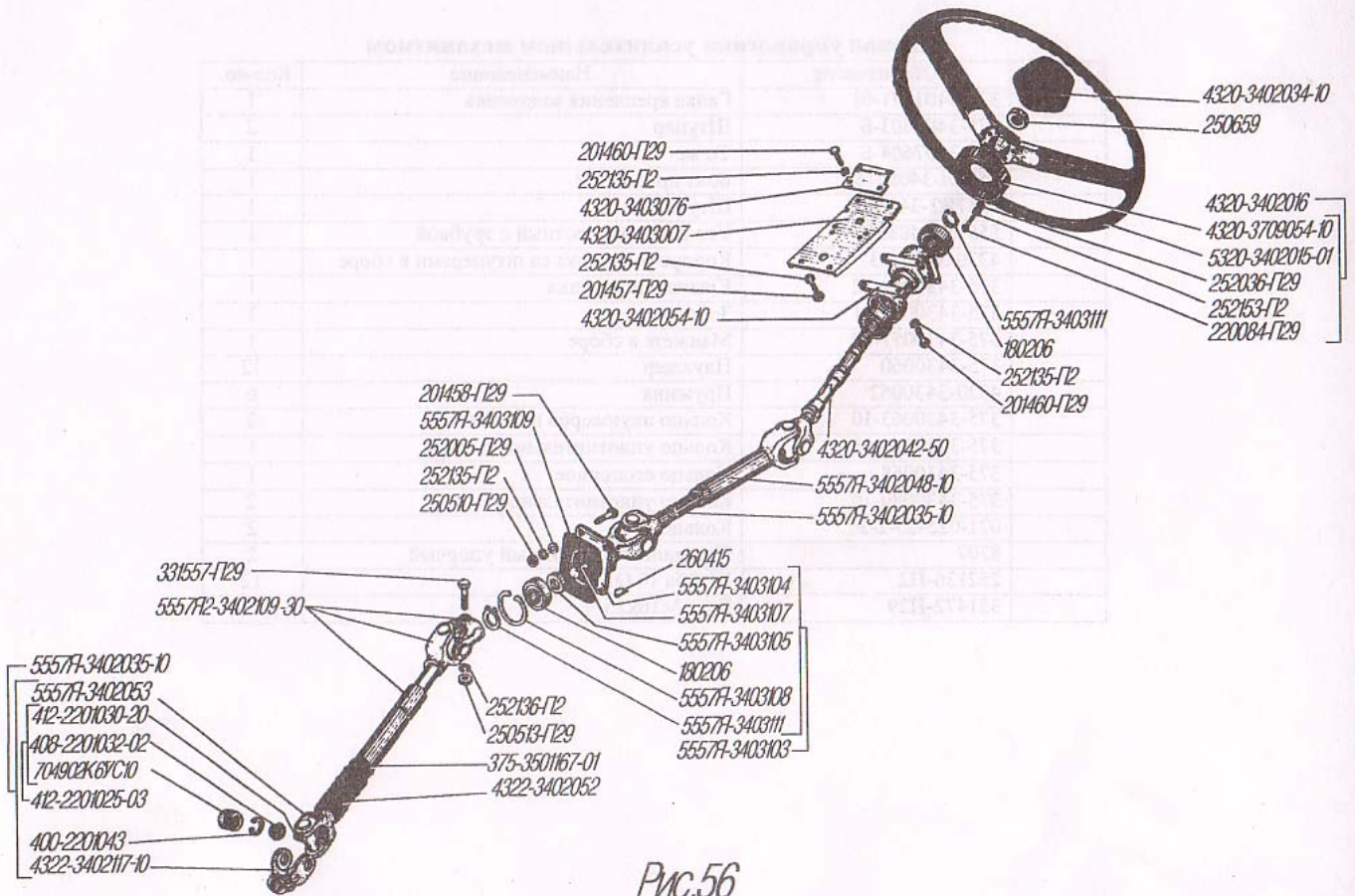


Рис.56

## Колесо и вал рулевого управления

№ рис.	Обозначение	Наименование	Кол-во	№ рис.	Обозначение	Наименование	Кол-во
56	412-2201025-03	Крестовина в сборе	4	56	5557Я-3403108	Кольцо стопорное	2
	412-2201030-20	Крестовина	4		5557Я-3403109	Прокладка	1
	408-2201032-02	Манжета в сборе	16		5557Я-3403111	Кольцо	2
	5320-3402015-01	Колесо в сборе	1		375-3501167-01	Пружина	1
	4320-3402016	Колесо с обоймой ролика в сборе	1		4320-3709054-10	Обойма ролика	1
	4320-3402034-10	Крышка колеса	1		180206	Подшипник	4
	5557Я-3402035-10	Шарнир вала рулевого управления	2		704902К6УС10	Подшипник игольчатый	16
	4320-3402042-50	Вал колеса в сборе	1			Болты:	
	5557Я-3402048-10	Вилка скользящая	1		201457-П29	М8-6gx22	4
	5557Я2-3402053	Вилка скользящая	2		201458-П29	М8-6gx25	4
	4322-3402052	Муфта защитная	1		201460-П29	М8-6gx30	4
	4320-3402054-10	Корпус подшипников	1		220084-П29	Винт М5-6gx25	2
	4320Я-3402073-10	Вал рулевого колеса	1			Гайки:	
	400-2201043	Кольцо стопорное	16		250510-П29	М8-6Н	4
	5557Я2-3402109-30	Втулка шлицевая с шарниром	1		250513-П29	М10x1-6Н	2
	4322-3402117-10	Вилка карданного шарнира	3		250659	М22x1,5-6Н	1
	4320-3403007	Кронштейн корпуса	1			Шайбы:	
	4320-3403076	Кронштейн крепления кожуха	1		252005-П29	8	4
	5557Я-3403103	Опора промежуточная в сборе	1		252036-П29	5	3
	5557Я-3403104	Корпус промежуточной опоры	1		252135-П2	8Т	12
	5557Я-3403105	Втулка распорная	1		252136-П2	10.ОТ	3
	5557Я-3403107	Вал промежуточной опоры	1		252153-П2	5Л	3
					260415	Шпонка	2
					331557	Болт	3







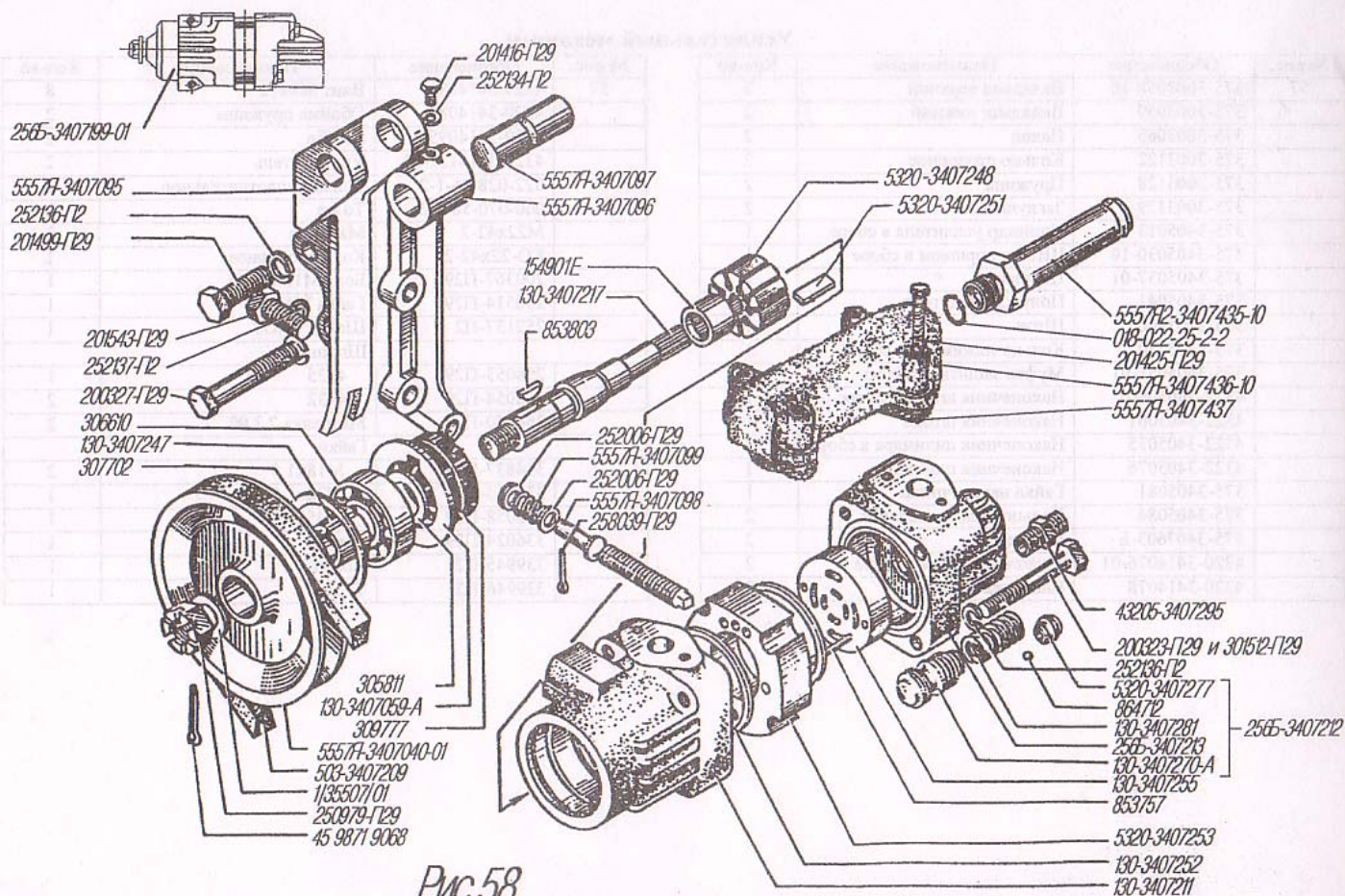


Рис.58

## Насос гидроусилителя руля

№ рис.	Обозначение	Наименование	Кол-во
58	256Б-3407199-01	Насос гидроусилителя руля	1
	5557Я-3407040-01	Шкив насоса гидроусилителя руля	1
	130-3407059-А	Проставка	1
	5557Я-3407095	Кронштейн неподвижный	1
	5557Я-3407096	Кронштейн подвижный	1
	5557Я-3407097	Ось кронштейнов	1
	5557Я-3407098	Винт регулировочный	1
	5557Я-3407099	Пружина	1
	503-3407209	Ремень II-14x10	1
	130-3407211	Корпус насоса	1
	256Б-3407212	Крышка насоса с предохранительным клапаном	1
	256Б-3407213	Крышка насоса	1
	130-3407217	Валик насоса	1
	130-3407247	Втулка шкива насоса	1
	5320-3407248	Ротор насоса	1
	5320-3407251	Лопасть насоса	10
	130-3407252	Кольцо уплотнительное	2
	5320-3407253	Статор насоса	1
	130-3407255	Диск распределительный	1
	130-3407270-А	Клапан перепускной насоса гидроусилителя руля	1
	5320-3407277	Седло предохранительного клапана	1
	130-3407281	Пружина перепускного клапана	1
	43205-3407295	Штуцер	1
	5557Я2-3407435-10	Штуцер коллектора с трубкой	1
	5557Я-3407436-10	Корпус коллектора	1

№ рис.	Обозначение	Наименование	Кол-во
58	5557Я-3407437	Прокладка уплотнительная	2
	154901Е	Подшипник роликовый игольчатый	1
	306610	Шарикоподшипник	1
	309777	Манжета 24x46	1
	864712	Шарик 3,969-60	1
	018-022-25-2-2	Кольцо	1
		Болты:	
	200323-П29	M10-6gx70	2
	200327-П29	M10-6gx90	2
	201416-П29	M6-6gx12	1
	201425-П29	M6-6gx32	4
	201499-П29	M10-6gx30	1
	201543-П29	M12-6gx38	2
	250979-П29	Гайка	1
		Шайбы:	
	252006-П29	10	2
	252134-П2	6Т	1
	252136-П2	10.ОТ	7
	252137-П2	12.ОТ	2
		Шпильки:	
	258039-П29	3,2x20	1
	45 9871 9068	4x32	1
	301512-П29	Болт	2
	305811	Шайба	1
	307702	Кольцо упорное	1
	853757	Штифт установочный	1
	853803	Шпонка сегментная 5x7,5	1
	1/35507/01	Вырубленная шайба 16	1



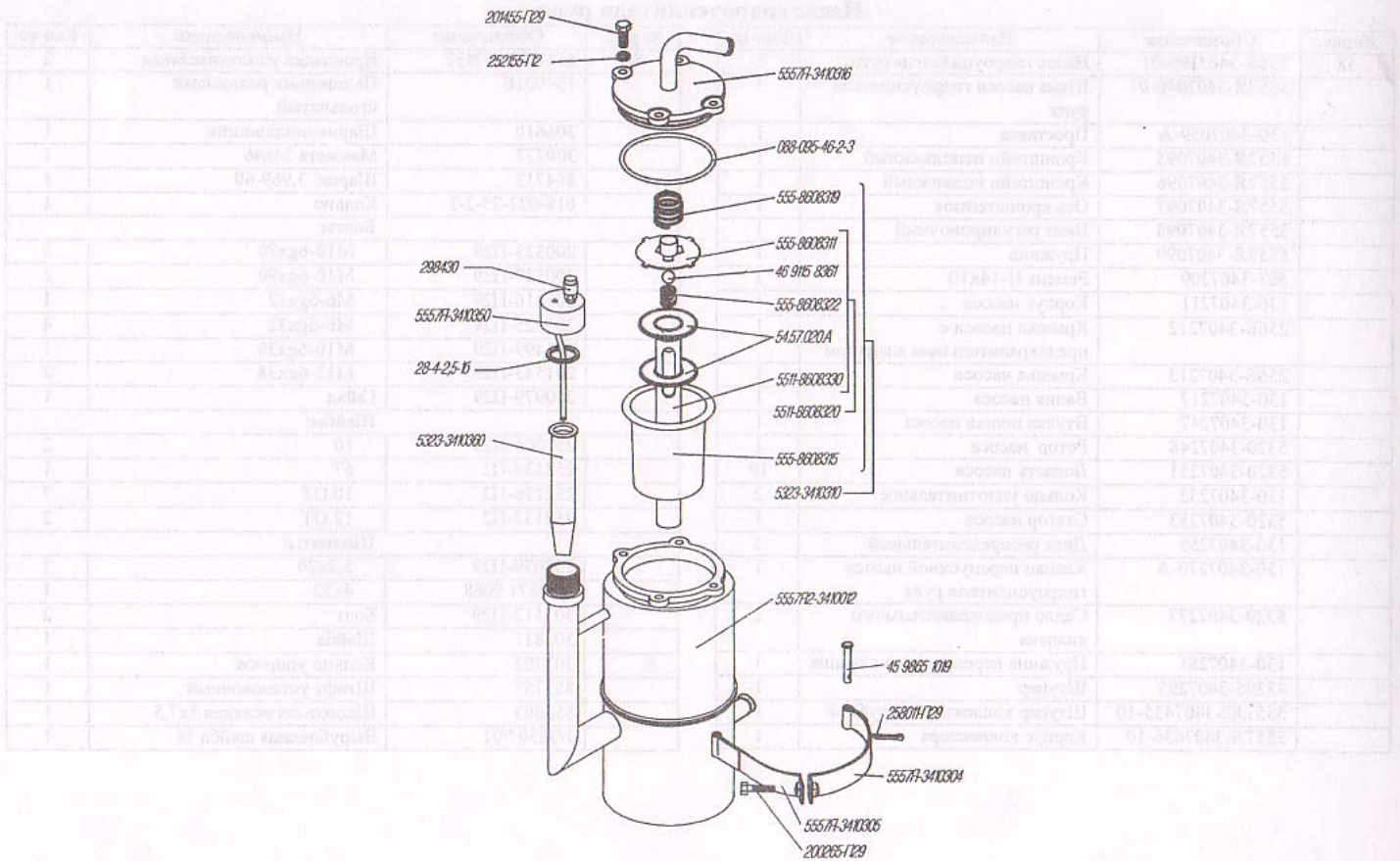


Рис.59

## Бак масляный рулевого механизма

№ рис.	Обозначение	Наименование	Кол-во
59	5557Я2-3410012	Корпус	1
	5557Я-3410304	Лента хомута	1
	5557Я-3410305	То же	1
	5323-3410310	Фильтр масляного бака	1
	5557Я-3410316	Крышка фильтра	1
	5557Я-3410350	Пробка заливной горловины	1
	5323-3410360	Фильтр заливной	1
	555-8608311	Шайба отражательная в сборе	1
	555-8608315	Корпус фильтра	1
	555-8608319	Пружина	1
	5511-8608320	Труба фильтра с клапаном в сборе	1
	555-8608322	Пружина	1
	5511-8608330	Труба фильтра в сборе	1
	54.57.020.A	Фильтрующий элемент	15
	088-095-46-2-3	Кольцо уплотнительное	1
	28-4-2,5-16	Кольцо	1
	46 9115 8361	Шарик Б1V 14-Н	1
		Болты:	
	200265-П29	М8-6gx40	1
	201455-П29	М8-6gx18	4
	252155-П2	Шайба 8Л	4
	258011-П29	Шплинт 2x10	1
	298430	Сапун	1
	45 9865 1019	Палец 6x35	1



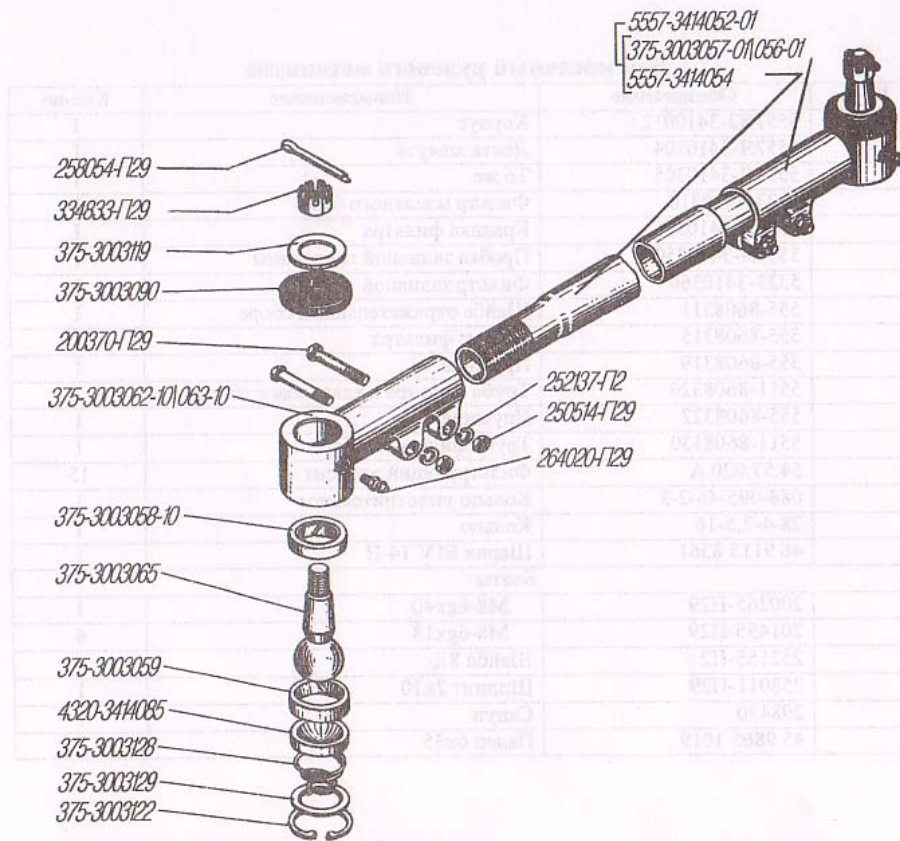


Рис.60

## Тяга рулевой трапеции

№ рис.	Обозначение	Наименование	Кол-во
60	375-3003056-01	Наконечник правый в сборе	1
	375-3003057-01	Наконечник левый в сборе	1
	375-3003058-10	Вкладыш верхний	2
	375-3003059	Вкладыш нижний	2
	375-3003062-10	Наконечник правый	1
	375-3003063-10	Наконечник левый	1
	375-3003065	Палец	2
	375-3003090	Накладка защитная	2
	4320-3414085	Обойма пружины	2
	375-3003119	Обойма	2
	375-3003122	Кольцо стопорное	2
	375-3003128	Пружина	2
	375-3003129	Заглушка	2
	5557-3414052-01	Тяга рулевой трапеции в сборе	1
	5557-3414054	Тяга рулевой трапеции	1
	200370-П29	Болт М12-6qx55	4
	250514-П29	Гайка М12-6Н	4
	252137-П2	Шайба 12.0Т	4
	258054-П29	Шплинт 4x32	2
	264020-П29	Масленка 1.3.116	2
	334833-П29	Гайка М18x1,5	2



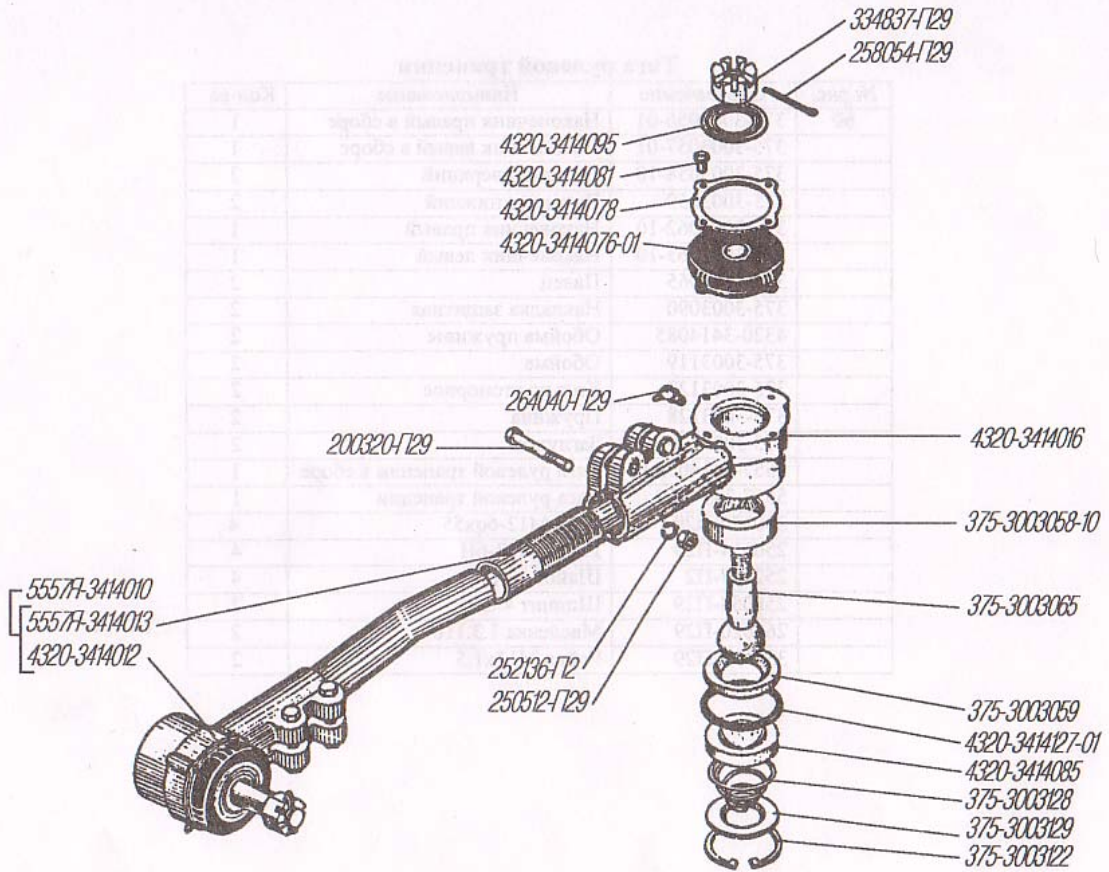
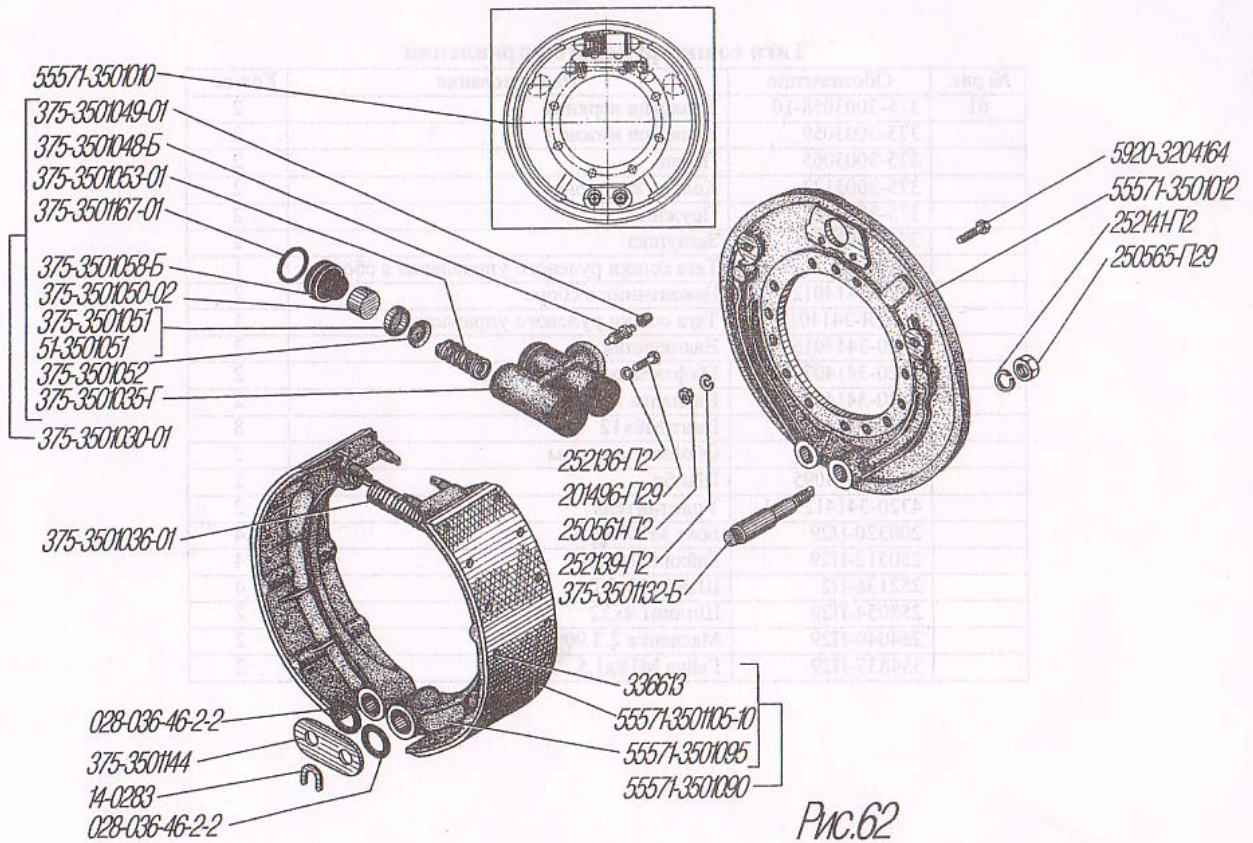


Рис.61

## Тяга сошки рулевого управления

№ рис.	Обозначение	Наименование	Кол-во
61	375-3003058-10	Вкладыш верхний	2
	375-3003059	Вкладыш нижний	2
	375-3003065	Палец	2
	375-3003122	Кольцо стопорное	2
	375-3003128	Пружина	2
	375-3003129	Заглушка	2
	5557Я-3414010	Тяга сошки рулевого управления в сборе	1
	4320-3414012	Наконечник в сборе	2
	5557Я-3414013	Тяга сошки рулевого управления	1
	4320-3414016	Наконечник	2
	4320-3414076-01	Муфта защитная в сборе	2
	4320-3414078	Накладка муфты	2
	4320-3414081	Винт М8х12	8
	4320-3414085	Обойма пружины	2
	4320-3414095	Шайба	2
	4320-3414127-01	Уплотнитель	2
	200320-П29	Болт М10-6х55	4
	250512-П29	Гайка М10-6Н	4
	252136-П2	Шайба 10.0Т	4
	258054-П29	Шплинт 4х32	2
	264040-П29	Масленка 2.3.90	2
	334837-П29	Гайка М18х1,5	2





## ТОРМОЗНАЯ СИСТЕМА

### Рабочий тормоз

№ рис.	Обозначение	Наименование	Кол-во
62	5920-3204164	Болт	48
	55571-3501010	Тормоз в сборе	6
	55571-3501012	Суппорт тормоза в сборе	6
	375-3501030-01	Цилиндр колесный в сборе	6
	375-3501035-Г	Цилиндр колесный	6
	375-3501036-01	Пружина колодки стяжная	6
	375-3501048-Б	Клапан перепускной	6
	375-3501049-01*1	Колпачок перепускного клапана	6
	375-3501050-02	Поршень колесного цилиндра в сборе	24
	51-3501051*2	Манжета поршня уплотнительная	24
	375-3501052	Держатель манжеты	24
	375-3501053-01	Пружина	12
	375-3501058-Б*3	Колпак защитный	24
	55571-3501090	Колодка тормоза в сборе	12
	55571-3501095	Колодка тормоза	12
	55571-3501105-10	Накладка колодки фрикционная	12
	375-3501132-Б	Ось колодки	12
	375-3501144	Накладка осей	6
	375-3501167-01	Пружина	24
	028-036-46-2-2*4	Кольцо	24
	14-0283	Скоба	12
	201496-П29	Болт М10-6gx22	12
		Гайки:	
	250561-П29	М16x1,5-6H	48
	250565-П29	М20x1,5-6H	12
		Шайбы:	
	252136-П2	10.ОТ	12
	252139-П2	16.ОТ	48
	252141-П2	20.ОТ	12
	336613	Заклепка 8x12	192

\*1 Возможна замена на 375-3501049-02.

\*2 Возможна замена на 375-3501051.

\*3 Возможна замена на 375-3501058-02.

\*4 Возможна замена на 55571-3501099



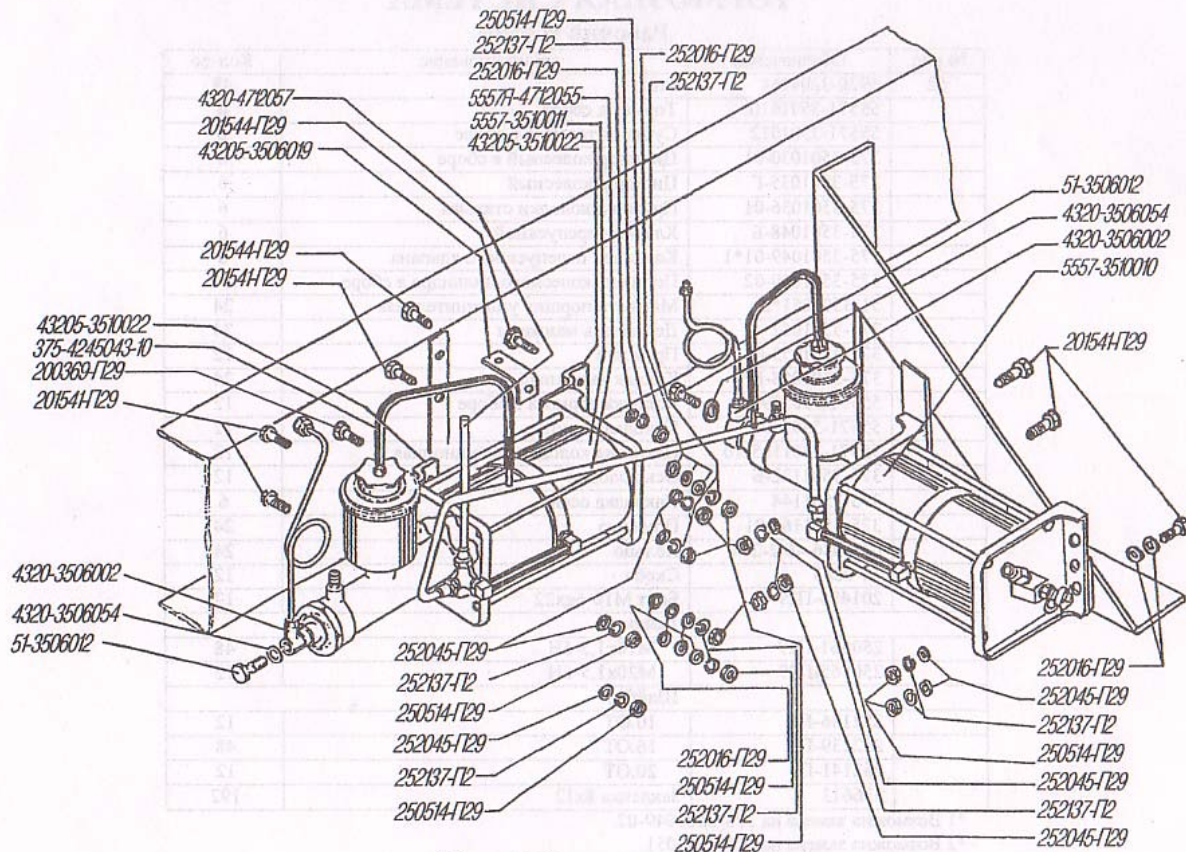


Рис.63

## Установка пневматических усилителей с главными тормозными цилиндрами

№ рис.	Обозначение	Наименование	Кол-во
63	4320-3506002	Муфта соединительная	2
	51-3506012	Болт соединительный	2
	43205-3506019	Кронштейн	1
	4320-3506054	Прокладка	4
	5557-3510010	Усилитель пневматический передний с главным тормозным цилиндром	1
	5557-3510011	Усилитель пневматический задний с главным тормозным цилиндром	1
	43205-3510022	Кронштейн пневмоусилителя	2
	375-4245043-10	Шланг	2
	5557Я-4712055	Трубка ко 2-му пневмоусилителю	1
	4320-4712057	Трубка выводная пневмоусилителей	1
	Болты:		
	200369-П29	M12-6gx50	1
	201541-П29	M12-6gx32	6
	201544-П29	M12-6gx40	2
	250514-П29	Гайка M12-6H	9
	Шайбы:		
	252016-П29	14	9
	252045-П29	12	8
	252137-П2	12.OT	9



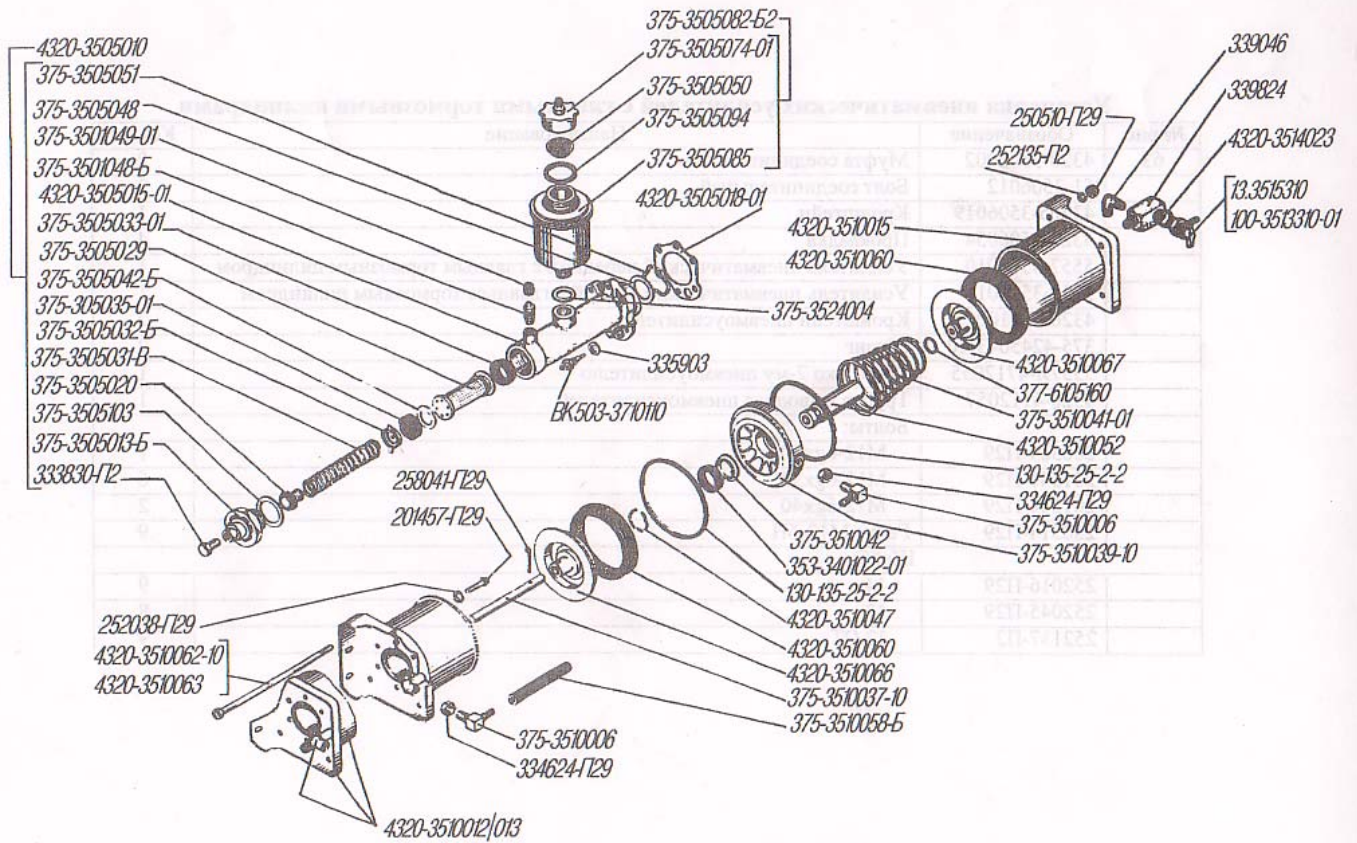


Рис.64

### Пневматический усилитель с главным тормозным цилиндром

№ рис.	Обозначение	Наименование	Кол-во
64	353-3401022-01	Манжета в сборе	2
	375-3501048-Б	Клапан перепускной	2
	375-3501049-01	Колпачок	2
	4320-3505010	Цилиндр тормозов главный в сборе	2
	375-3505013-Б	Пробка главного цилиндра	2
	4320-3505015-01	Цилиндр главный	2
	4320-3505018-01	Прокладка	4
	375-3505020	Клапан главного цилиндра в сборе	2
	375-3505029	Поршень главного цилиндра	2
	375-3505031-В	Пружина	2
	375-3505032-Б	Держатель пружины	2
	375-3505033-01	Манжета наружная	2
	375-3505035-01	Манжета внутренняя	2
	375-3505042-Б	Шайба	2
	375-3505048	Шайба поршня упорная	2
	375-3505050	Сетка бачка в сборе	2
	375-3505051	Кольцо стопорное	2
	375-3505074-01	Пробка бачка	2
	375-3505082-Б2	Бачок с сеткой в сборе	2
	375-3505085	Бачок с крышкой в сборе	2
	375-3505094	Кольцо уплотнительное	2
	375-3505103	То же	2
	375-3510006	Угольник	4
		Пневмоцилиндры в сборе:	
	4320-3510012	передний первый	1
	4320-3510013	передний второй	1
	4320-3510015	задний	2
	375-3510037-10	Толкатель	2

№ рис.	Обозначение	Наименование	Кол-во
64	375-3510039-10	Проставка усилителя	2
	375-3510041-01	Пружина возвратная	2
	375-3510042	Кольцо опорное	2
	4320-3510047	Кольцо пружинное	2
	4320-3510052	Шток	2
	375-3510058-Б	Шланг	2
	4320-3510060	Манжета в сборе	4
	4320-3510063 <sup>*1</sup>	Стяжка в сборе	8
	4320-3510066	Поршень передний	2
	4320-3510067	Поршень задний	2
	4320-3514023	Прокладка	2
	100-3515310-01 <sup>*2</sup>	Клапан контрольного вывода	2
	375-3524004	Прокладка уплотнительная	2
	BK503-3710110	Включатель сигнализации	2
	377-6105160	Кольцо уплотнительное	2
	130-135-25-2-2	Кольцо	4
	201457-П29	Болт М8-6gx22	12
	250510-П29	Гайка М8-6Н	8
		Шайбы:	
	252038-П29	8	12
	252135-П2	8Т	8
	258041-П29	Шплинт 3,2x32	2
	333830-П2	Болт-пробка	2
	334624-П29	Гайка М14x1,5	4
	335903	Прокладка	2
	339046	Угольник	2
	339824	Тройник	2

\*1 Возможна замена на 4320-3510062-10.

\*2 Возможна замена на 13.3515310.



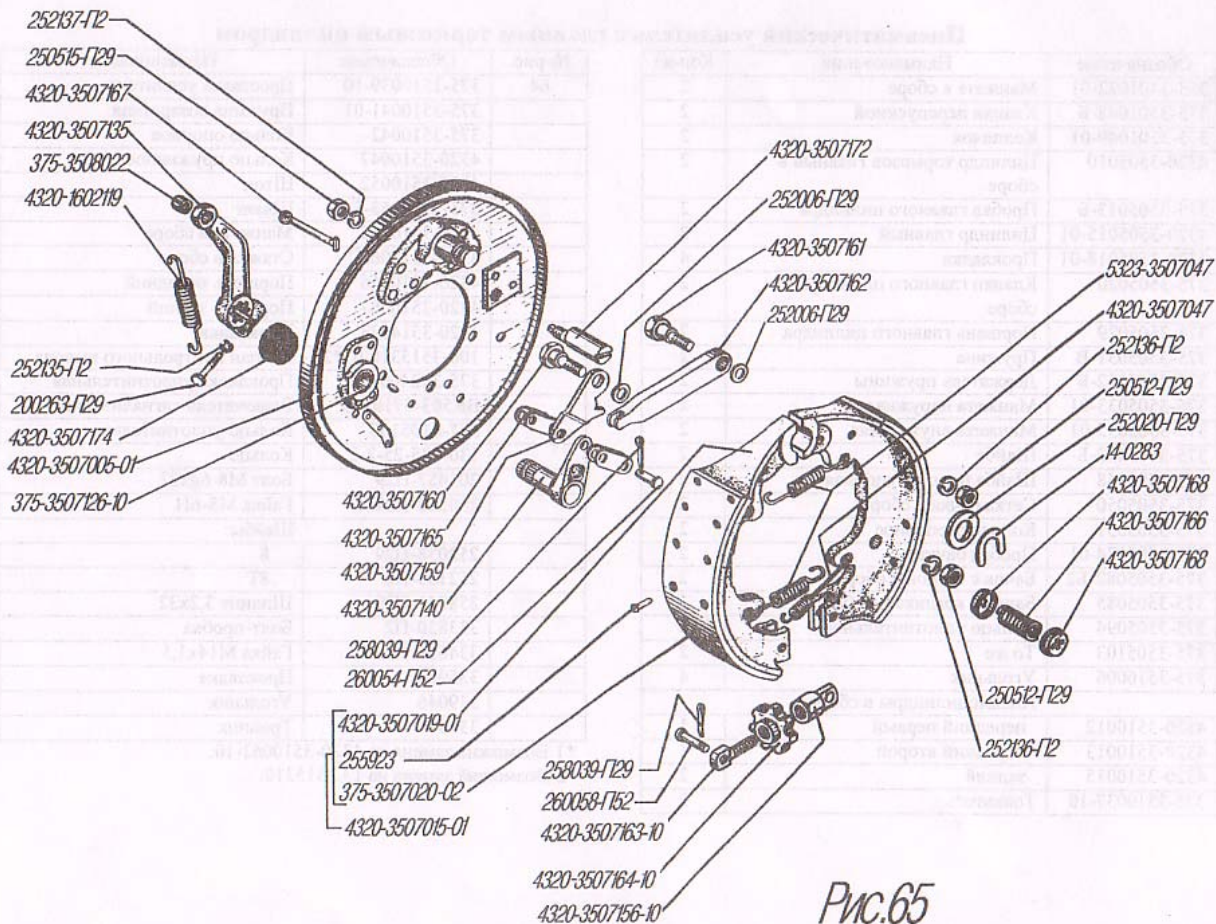


Рис. 65

## Стояночный тормоз

№ рис.	Обозначение	Наименование	Кол-во
65	4320-1602119	Пружина	1
	4320-3507005-01	Щит тормоза с осью в сборе	1
	4320-3507015-01	Колодка тормоза в сборе	2
	4320-3507019-01	Колодка	2
	375-3507020-02	Накладка фрикционная	2
	4320-3507047	Пружина стяжная нижняя	1
	5323-3507047	Пружина стяжная	2
	375-3507126-10	Втулка	1
	4320-3507135	Рычаг регулировочный в сборе	1
	4320-3507140	Валик с рычагом	1
	4320-3507156-10	Корпус	1
	4320-3507159	Рычаг разжимной	1
	4320-3507160	Ось	1
	4320-3507161	Ось штанги	1
	4320-3507162	Штанга	1
	4320-3507163-10	Винт	1
	4320-3507164-10	Звездочка	1
	4320-3507165	Серьга	4
	4320-3507166	Пружина	2

№ рис.	Обозначение	Наименование	Кол-во
65	4320-3507167	Стержень	2
	4320-3507168	Чашка верхняя	4
	4320-3507172	Эксцентрик	1
	4320-3507174	Заглушка	1
	375-3508022	Втулка	1
	14-0283	Скоба	1
	200263-П29	Болт М8-6gx35	1
		Гайки:	
	250512-П29	М10-6Н	2
	250515-П29	М12x1,25-6Н	1
		Шайбы:	
	252006-П29	10	2
	252020-П29	22	1
	252135-П2	8.Г	1
	252136-П2	10.ОТ	2
	252137-П2	12.ОТ	1
	255923	Заклепка 5x12	28
	258039-П29	Шплинт 3,2x20	4
		Пальцы:	
	260054-П52	10x20	2
	260058-П52	10x30	2



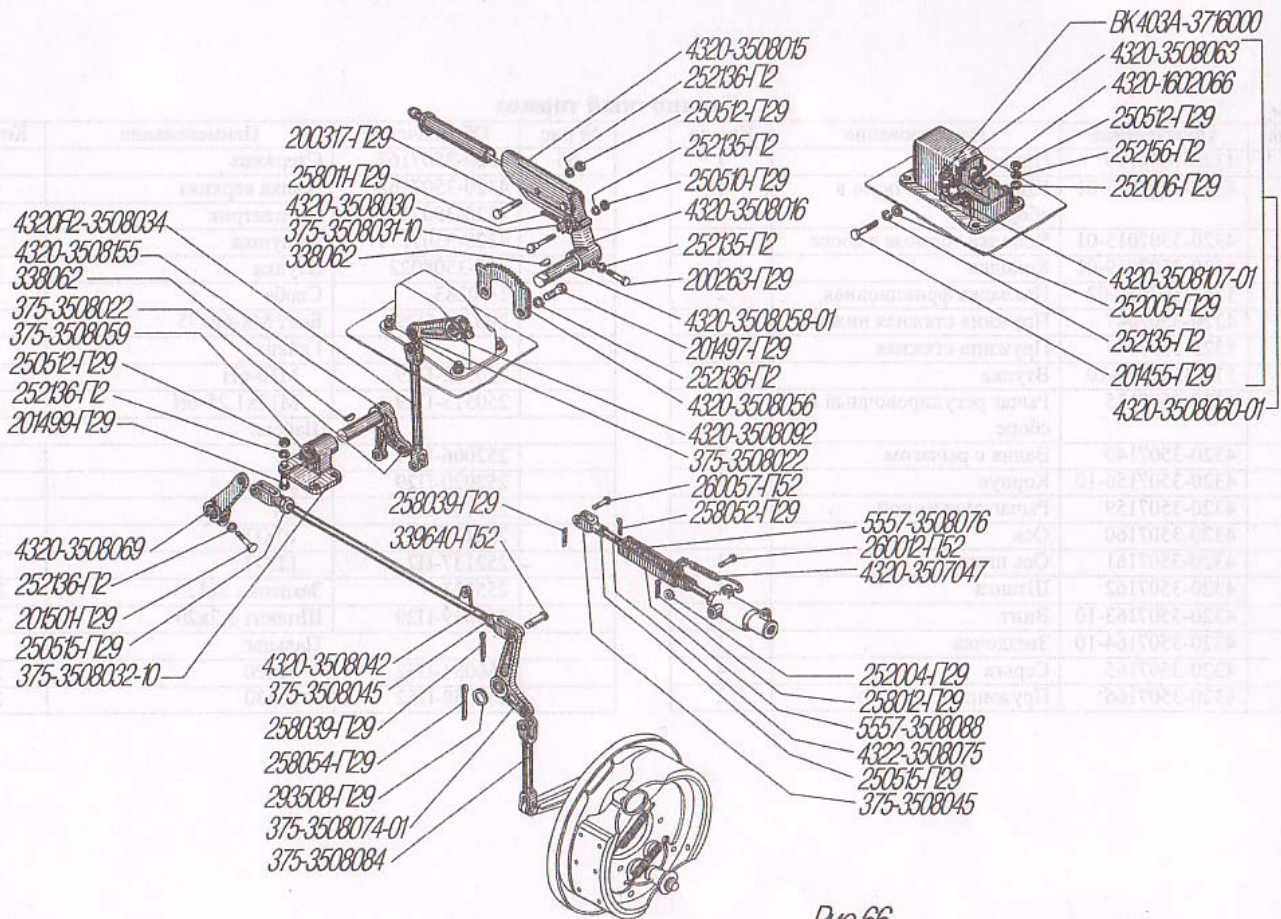


Рис.66

## Привод стояночного тормоза и управление краном торможения прицепа

№ рис	Обозначение	Наименование	Кол-во
66	4320-1602066	Втулка	2
	4320-3507047	Пружина	1
	4320-3508015	Рычаг тормоза верхний в сборе	1
	4320-3508016	Рычаг тормоза нижний в сборе	1
	375-3508022	Втулка	3
	4320-3508030	Собачка	1
	375-3508031-10	Ось собачки	1
	375-3508032-10	Кронштейн промежуточного вала в сборе	1
	4320-3508034	Тяга стояночного тормоза в сборе	1
	4320-3508042	Тяга стояночного тормоза	1
	375-3508045	Вилка тяги	3
	4320-3508056	Сектор	1
	4320-3508058-01	Вал рычага	1
	375-3508059	Втулка	3
	4320-3508060-01	Кронштейн в сборе	1
	4320-3508063	Кронштейн	1
	4320-3508069	Рычаг промежуточного вала	1
	375-3508074-01	Рычаг стояночного тормоза	1
	4322-3508075	Тяга привода крана управления	1
	5557-3508076	Пружина	1
	375-3508084	Тяга привода стояночного тормоза в сборе	1
	5557-3508088	Скоба	1
	4320-3508092	Рычаг стояночного тормоза в сборе	1
	4320-3508107-01	Фланец	1
	4320-3508155	Рычаг промежуточного вала в сборе	1

№ рис	Обозначение	Наименование	Кол-во
66	BK403A-3716000	Выключатель стояночного тормоза	1
Болты:			
	200263-П29	M8-6gx35	2
	200317-П29	M10-6gx45	2
	201455-П29	M8-6gx18	2
	201497-П29	M10-6gx25	2
	201499-П29	M10-6gx30	4
	201501-П29	M10-6gx35	1
Гайки:			
	250510-П29	M8-6H	1
	250512-П29	M10-6H	10
	250515-П29	M12x1,25-6H	2
Шайбы:			
	252004-П29	6	1
	252005-П29	8	2
	252006-П29	10	4
	252135-П2	8T	5
	252136-П2	10.OT	4
	252156-П2	10.Л	4
Шпильки:			
	258011-П29	2x10	1
	258012-П29	2x12	1
	258039-П29	3,2x20	8
	258052-П29	4x20	2
	258054-П29	4x32	1
	260012-П52	Палец 6x20	1
	260057-П52	Палец 10x28	1
	293508-П29	Шайба	1
	338062	Шпонка 22x9,5 сегментная	3
	339640-П52	Палец 9,7x28	7



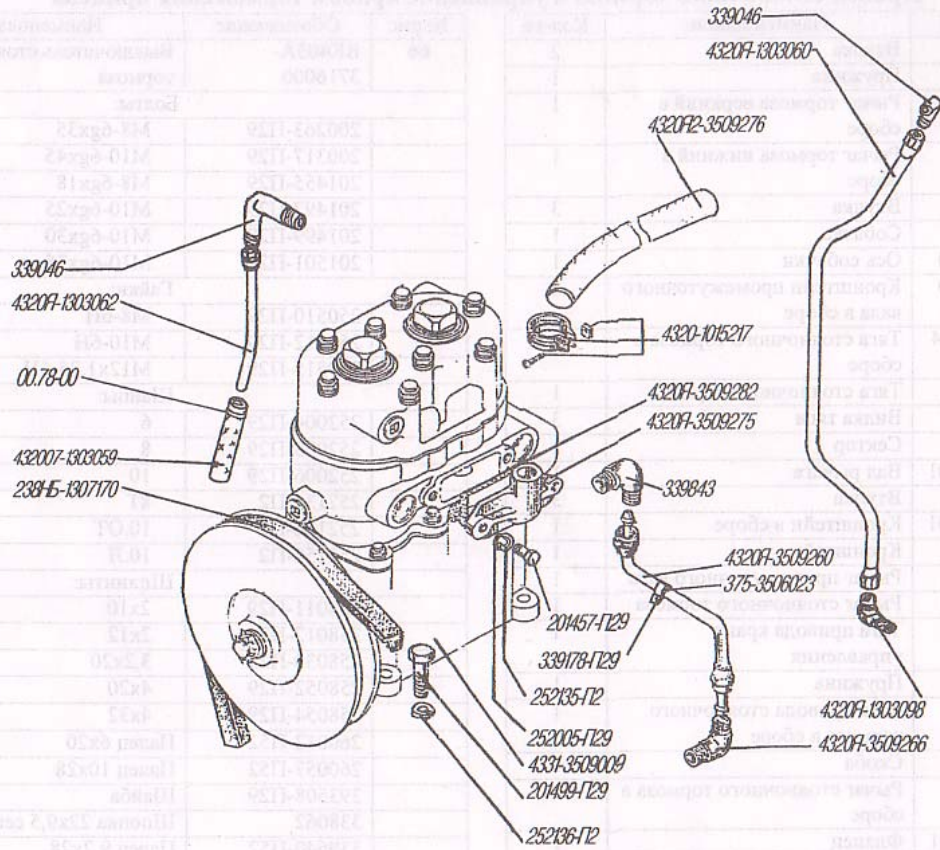


Рис.67

## Установка компрессора

№ рис.	Обозначение	Наименование	Кол-во
67	4320-1015217	Хомут	1
	432007-1303059	Рукав 14x23-600	1
	4320Я-1303060	Труба компрессора подводящая	1
	4320Я-1303062	Труба компрессора отводящая	1
	4320Я-1303098	Угольник	1
	238НБ-1307170	Ремень П-14x10-937	1
	375-3506023	Прокладка	1
	4331-3509009	Компрессор	1
	4320Я-3509260	Трубка маслоподводящая к компрессору	1
	4320Я-3509266	Угольник	1
	4320Я-3509275	Патрубок впускной компрессора	1
	4320Я2-3509276	Рукав-деталь 25-35-350-0,3(3)	1
	4320Я-3509282	Прокладка	1
	Болты:		
	201457-П29	М8-6gx22	2
	201499-П29	М10-6gx30	4
	Шайбы:		
	252005-П29	8	2
	252135-П2	8Г	2
	252136-П2	10.0Т	4
	339046	Угольник	2
	339178-П29	Хомут	1
	339843	Угольник	1
	00.78-00	Хомут червячный	2



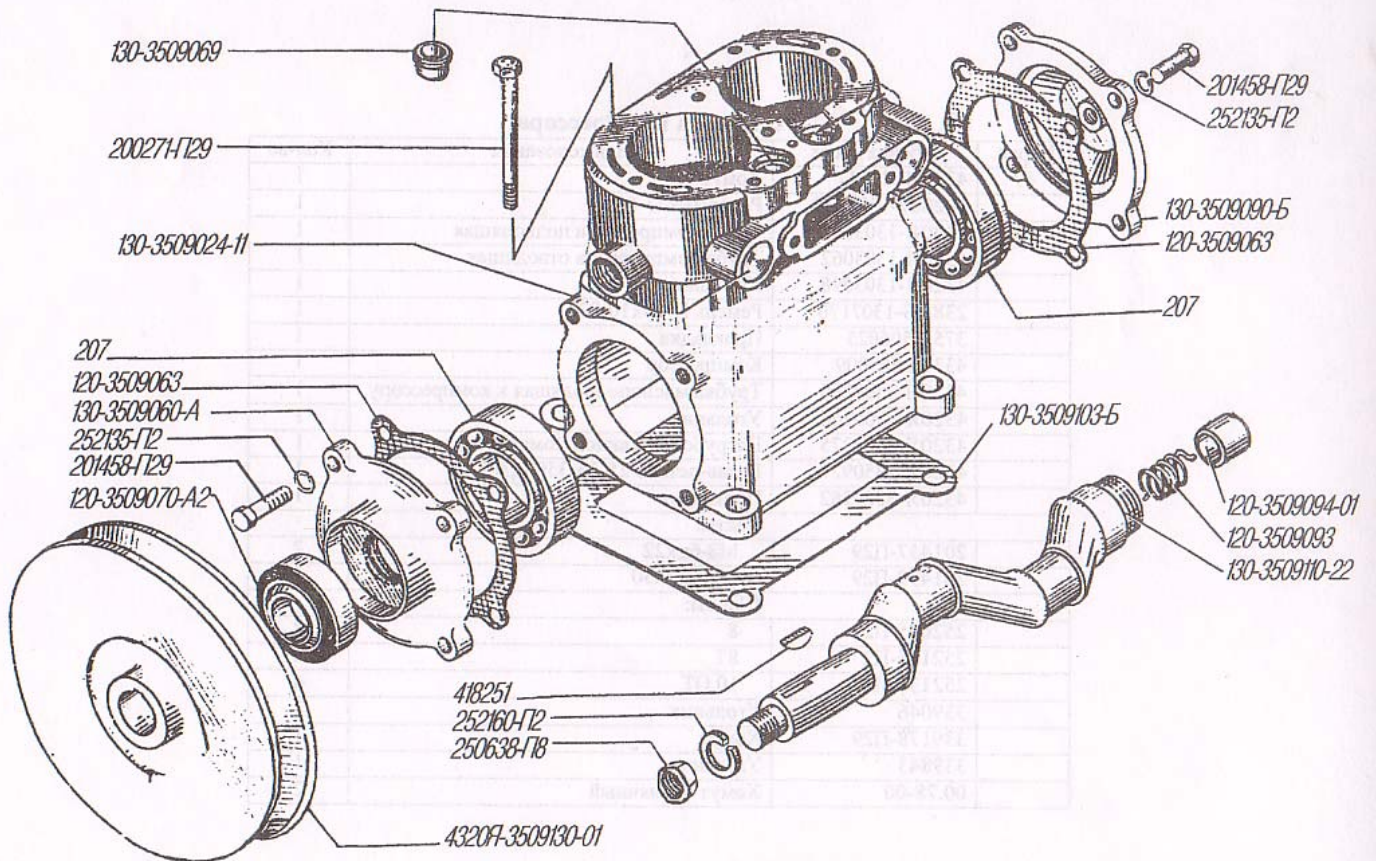


Рис.68

## Блок-картер компрессора

№ рис.	Обозначение	Наименование	Кол-во
68	130-3509024-11	Блок-картер	1
	130-3509060-A	Крышка передняя	1
	120-3509063	Прокладка крышки	2
	130-3509069	Седло впускного клапана	2
	120-3509070-A2	Манжета	1
	130-3509090-Б	Крышка задняя	1
	120-3509093	Пружина уплотнителя	1
	120-3509094-01	Уплотнитель	1
	130-3509103-Б	Прокладка	1
	130-3509110-22	Вал коленчатый	1
	4320Я-3509130-01	Шкив компрессора	1
	207	Подшипник	2
		Болты:	
	200271-П29	М8-6gx60	8
	201458-П29	М8-6gx25	8
	250638-П29	Гайка М18x1,5-6Н	1
		Шайбы:	
	252135-П2	8Т	8
	252160-П2	18Л	1
	418251	Шпонка	1



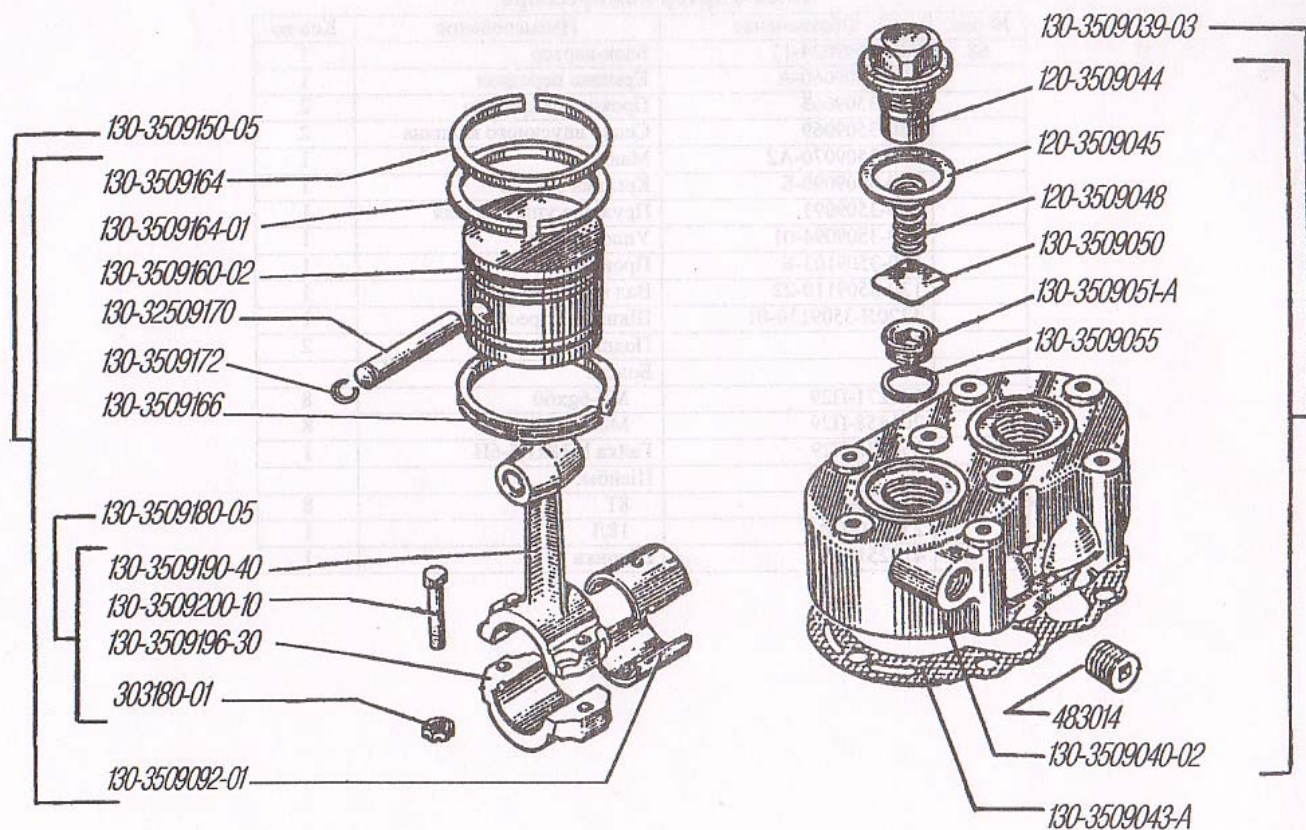


Рис.69

## Головка и поршень компрессора

№ рис.	Обозначение	Наименование	Кол-во
69	130-3509039-03	Головка компрессора в сборе	1
	130-3509040-02	Головка компрессора	1
	130-3509043-A	Прокладка головки	1
	120-3509044	Пробка нагнетательного клапана	2
	120-3509045	Прокладка пробки	2
	120-3509048	Пружина нагнетательного клапана	2
	130-3509050	Клапан нагнетательный	2
	130-3509051-A	Седло нагнетательного клапана	2
	130-3509055	Прокладка седла	2
	130-3509092-01	Вкладыш шатуна	4
	130-3509150-05	Поршень с шатуном	2
	130-3509160-02	Поршень	2
	130-3509164	Кольцо компрессионное	2
	130-3509164-01	То же	2
	130-3509166	Кольцо маслосъемное	2
	130-3509170	Палец поршневой	2
	130-3509172	Кольцо стопорное	4
	130-3509180-05	Шатун в сборе	2
	130-3509190-40	Шатун	2
	130-3509196-30	Крышка шатуна	2
	130-3509200-10	Болт	4
	303180-01	Гайка	4
	483014	Заглушка	1



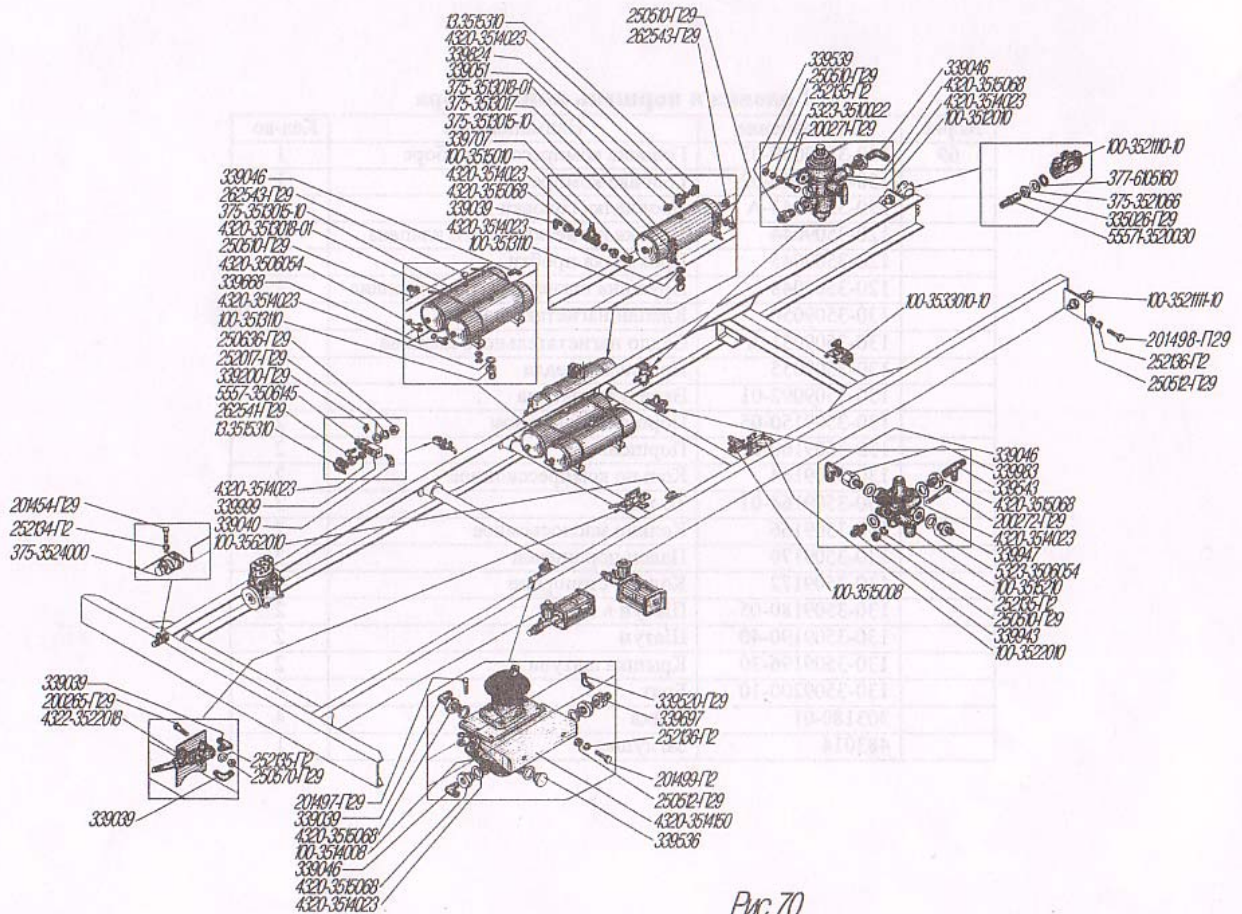


Рис.70

Установка агрегатов гидропневматического привода рабочих тормозов

№ рис.	Обозначение	Наименование	Кол-во
70	4320-3506054	Прокладка	2
	5323-3506054	То же	2
	5557-3506145	Крестовина разбора воздуха	1
	5323-3510022	Кронштейн	2
	100-3512010	Регулятор давления в сборе	1
	375-3513015-10	Баллон воздушный в сборе	3
	375-3513017	Подкладка	2
	375-3513018-01	Хомут	2
	4320-3513018-01	Хомут	2
	100-3513110	Клапан слива конденсата в сборе	3
	100-3514008	Кран тормозной в сборе	1
	4320-3514023	Прокладка	19
	4320-3514150	Кронштейн	1
	100-3515008*1	Клапан защитный	1
	100-3515010	Клапан защитный одинарный в сборе	1
	4320-3515068	Пробка	9
	100-3515210	Клапан защитный тройной в сборе	1
	13.3515310	Клапан контрольного вывода	4
	55571-3520030	Штуцер	2
	375-3521011-30	Кронштейн	1
	5557-3521011	То же	1
	375-3521066	Шайба	3
	100-3521110-10	Головка соединительная автоматическая	1
	100-3521111-10	Головка соединительная автоматическая	1
	100-3522010*1	Клапан управления тормозами прицепа	1
	4322-3522018	Кран управления	1
	375-3524000	Клапан буксирный в сборе	1
	100-3533010-10*2	Регулятор тормозных сил	1
	100-3562010*3	Клапан двухмагистральный	1
	377-6105160	Кольцо уплотнительное	3
	Болты:		
	200265-П29	M8-6gx40	2
	200271-П29	M8-6gx60	2
	200272-П29	M8-6gx65	2
	201454-П29	M8-6gx16	2
	201497-П29	M10-6gx25	6

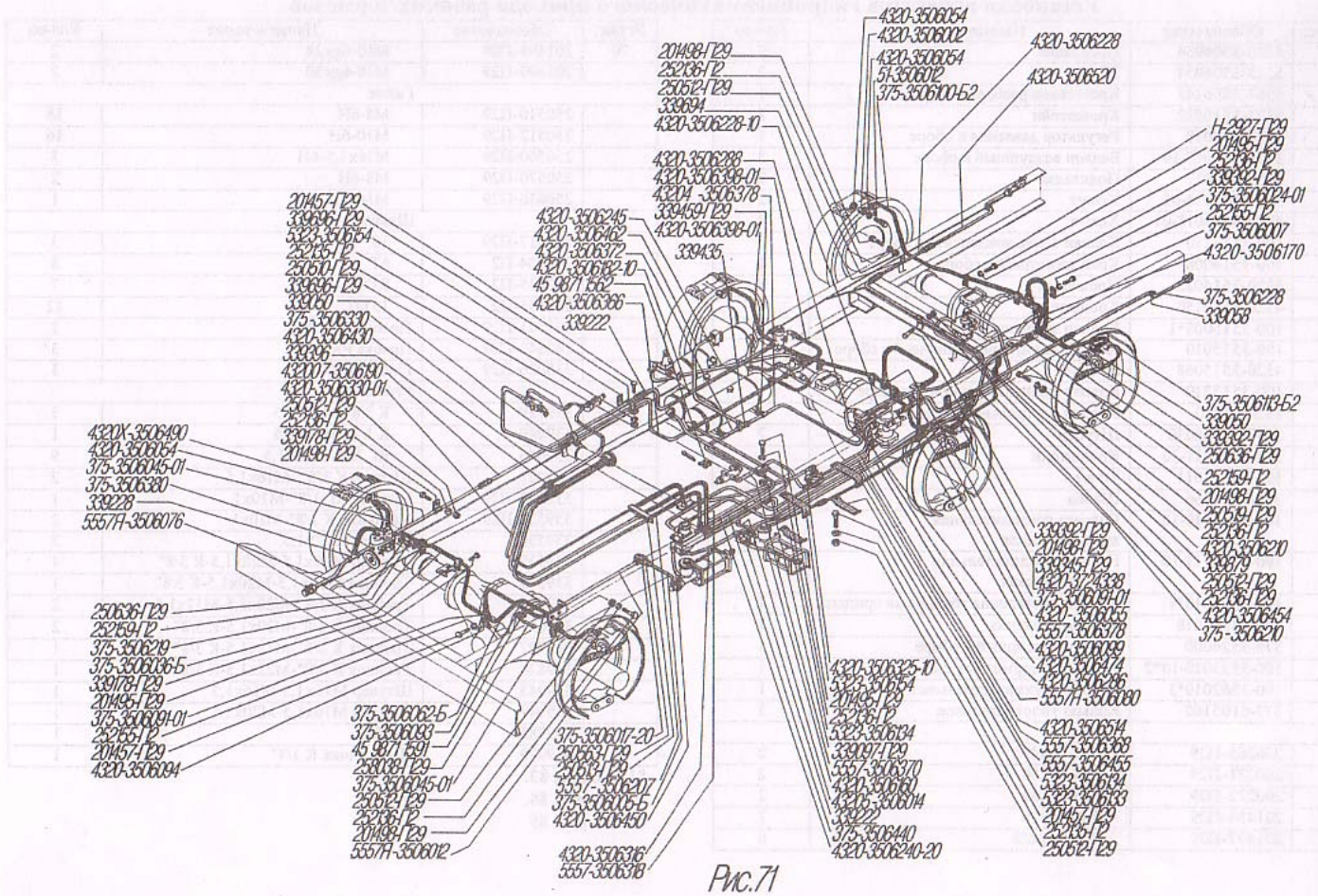
№ рис.	Обозначение	Наименование	Кол-во
70	201498-П29	M10-6gx28	2
	201499-П29	M10-6gx30	2
	Гайки:		
	250510-П29	M8-6H	18
	250512-П29	M10-6H	16
	250560-П29	M16x1,5-6H	3
	250570-П29	M8-6H	2
	250636-П29	M16x1,5-6H	1
	Шайбы:		
	252017-П29	16	3
	252134-П2	6T	8
	252135-П2	8.OT	7
	252136-П2	10.OT	12
	262541-П29	Пробка КГ 1/8"	2
	262543-П29	Пробка РК 3/8"	3
	335026-П29	Гайка M22x1,5	3
	Угольники:		
	339039	К 3/8"-M16x1,5	5
	339040	К 1/4"-M14x1,5	1
	339046	КГ 3/8"-M20x1,5	9
	339051	Штуцер К 3/8" -M16x1,5	2
	339200-П29	Штуцер КГ 1/8"-M10x1	1
	339520-П29	Угольник К 1/8"-M10x1	2
	339536	Пробка M22x1,5	2
	339539	Штуцер M20x1,5-M22x1,5-К 3/8"	1
	339543	Тройник M16x1,5-M20x1,5-К 3/8"	1
	339668	Тройник К 3/8"-M20x1,5-M12x1,5	2
	339697	Тройник К 1/8"-M20x1,5-К 3/8"	2
	339707	Тройник К 3/8"-M12x1,5-К 3/8"	1
	339824	Тройник К 3/8"-M22x1,5-К 3/8"	1
	339943	Штуцер M16x1,5-M16x1,5	1
	339947	Штуцер M16x1,5-M20x1,5	1
	339983	Пробка	1
	339999	Переходник К 1/4"	1

\*1 См. рис. 83.

\*2 См. рис. 84.

\*3 См. рис. 85





### Трубопроводы и шланги гидропневматического привода рабочих тормозов

№ рис.	Обозначение	Наименование	Кол-во
71	4320-3506002	Муфта соединительная	4
	375-3506005-Б	Трубка ко 2-му главному тормозному цилиндру в сборе	1
	375-3506007	Кронштейн тройника	2
	51-3506012	Болт соединительный	4
	5557Я-3506012	Трубка к передним тормозам в сборе	1
	43205-3506014	Трубка к 1-му главному тормозному цилиндру в сборе	1
	375-3506017-20	Тройник трубопроводов	2
	375-3506024-01	Шланг гибкий в сборе	2
	375-3506036-Б	Трубка от тройника к правому переднему тормозу в сборе	1
	375-3506045-01	Шланг гибкий в сборе	3
	4320-3506054	Прокладка	10
		Трубки в сборе:	
	4320-3506055	от тройника к среднему мосту	1
	375-3506062-Б	от тройника к левому переднему тормозу	1
	5557Я-3506076	от тройника к буксирному клапану	1
	5557Я-3506080	от тройника к задним тормозам	1
	375-3506091-01	Тройник трубопроводов	3
	375-3506093	Лента стяжная	1
	4320-3506094	Кронштейн	1
	4320-3506099	Тройник	1
	375-3506100-Б2	Трубка от тройника к правому заднему тормозу в сборе	2
	375-3506113-Б2	Трубка от тройника к левому заднему тормозу в сборе	2
	5323-3506133	Скоба	1
	5323-3506134	То же	2
	5323-3506154	Кронштейн	3
		Трубки в сборе:	
	4320-3506160	к пневмоусилителю, третья	1
	4320-3506170	к клапану обрыва	1
	4320-3506182-10	от компрессора к регулятору давления, вторая	1
	4320-3506190	от компрессора к регулятору давления, первая	1
	5557-3506207	Шланг манометра	3
	375-3506210	Трубка от тормозного крана к соединительной головке, вторая в сборе	1
	4320-3506210	Трубка от тормозного крана к регулятору тормозных сил, вторая	1
	375-3506219	Кронштейн	2



№ рис.	Обозначение	Наименование	Кол-во
Трубки в сборе:			
71	4320-3506228	к соединительной головке, вторая	1
	375-3506228	от тормозного крана к соединительной головке, третья	1
	4320-3506228-10	от клапана прицепа к клапану защитному	1
	43200-3506240-20	от правого воздушного баллона	1
	4320-3506245	от тройника к 3-му воздушному баллону	1
	4320-3506286	от клапана защитного к клапану управления тормозами прицепа	1
	4320-3506288	от тройника к клапану защитному	1
	4320-3506316	от крана к регулятору тормозных сил, первая	1
	5557-3506318	к манометру	2
	4320-3506325-10	к манометру	1
	375-3506330	от 3-го воздушного баллона, вторая	1
	4320-3506330-01	к нижнему штуцеру манометра, первая	3
	4320-3506366	от клапана к крестовине первая	1
	5557-3506368	от крана к клапану прицепа, верхняя	1
	5557-3506370	от крана к клапану	1
	4320-3506372	от крана к тройнику	1
	5557-3506378	от крана прицепа к клапану	1
	375-3506380	Шланг компрессора	1
	4320-3506398-01	Шланг гибкий	3
Трубки в сборе:			
	4320-3506430	к нижнему штуцеру манометра, вторая	2
	375-3506440	от левого воздушного баллона к тормозному крану	1
	4320-3506450	от тормозного крана ко второму пневмоусилителю	1
	4320-3506454	от регулятора тормозных сил к пневмоусилителю, первая	1
	4320-3506455	от тормозного крана к клапану прицепа, нижняя	1
	43204-3506378	от клапана прицепа к тройнику	1
	4320-3506462	от крана прицепа к 3-му воздушному баллону, вторая	1
	4320-3506474	от регулятора тормозных сил к пневмоусилителю, вторая	1
	4320X-3506490	от компрессора к регулятору, третья	1

№ рис.	Обозначение	Наименование	Кол-во
71	4320-3506514	к клапану первая, в сборе	1
	4320-3506520	к соединительной головке, третья	1
	4320-3724338	Прокладка	1
	H-2927-П29	Скоба	7
Болты:			
	201457-П29	M8-6gx20	3
	201495-П29	M10-6gx20	10
	201498-П29	M10-6gx28	6
Гайки:			
	250510-П29	M8-6H	3
	250512-П29	M10-6H	10
	250513-П29	M10-6H	2
	250563-П29	M18x1,5-6H	2
	250636-П29	M16x1,5-6H	5
Шайбы:			
	252135-П2	8Т	3
	252136-П2	10.ОТ	16
	252155-П2	8Л	3
	252159-П2	16Л	5

№ рис.	Обозначение	Наименование	Кол-во
Шплинты:			
71	258038-П29	3,2x16	1
	297575-П29	5,6x22	3
	45 9871 1591	Прямая	3
	45 9871 1562	Лента стяжная	1
	339050	Штуцер M16x1,5	6
	339058	Втулка	3
	339097-П29	Хомут	6
	339178-П29	То же	2
	339222	Штуцер M20x1,5	4
	339228	Тройник M20x1,5	1
	339345-П29	Лента стяжная	2
	339392-П29	Хомут	4
	339396	Штуцер	3
	339435	Тройник M16x1,5	1
	339459-П29	Хомут	2
	339694	Скоба	2
	339696-П29	Хомут	2
	339879	Прижим трубопроводов	1



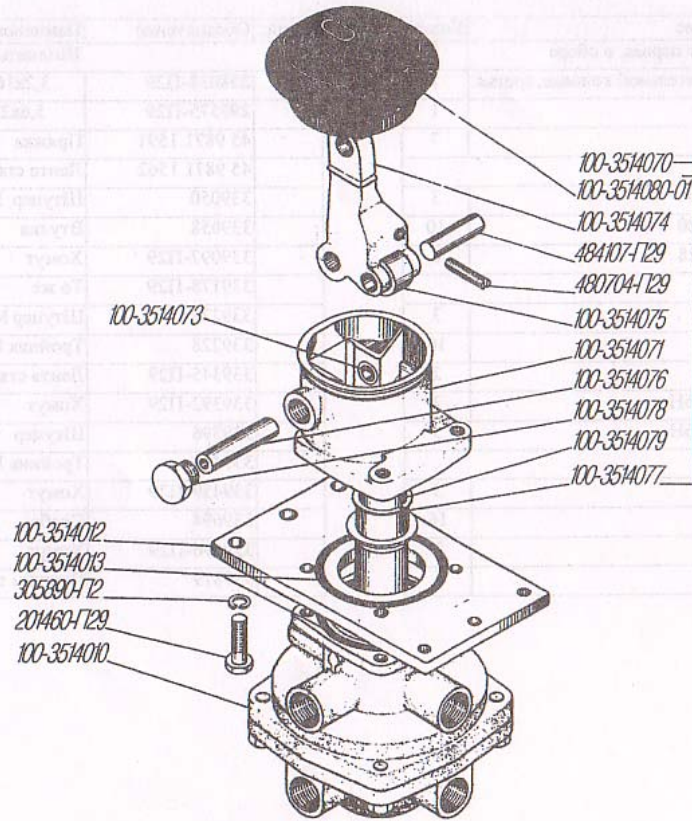


Рис.72

## Тормозной двухсекционный кран с рычагом

№ рис.	Обозначение	Наименование	Кол-во
72	100-3514010	Кран тормозной двухсекционный в сборе	1
	100-3514012	Плита опорная	1
	100-3514013 <sup>*1</sup>	Кольцо прокладочное	2
	100-3514070	Рычаг тормозного крана в сборе	1
	100-3514071	Корпус со втулками в сборе	1
	100-3514073 <sup>*1</sup>	Втулка	2
	100-3514074	Рычаг	1
	100-3514075	Ролик	1
	100-3514076	Ось	1
	100-3514077 <sup>*1</sup>	Втулка	1
	100-3514078	Пробка М16х1,5	1
	100-3514079	Толкатель	1
	100-3514080-01	Оболочка защитная	1
	201460-П29	Болт М8-6gx30	4
	305890-П2	Шайба 8 пружинная	4
	480704-П29	Винт М6х30	1
	484107-П29	Штифт 12х39	1

<sup>\*1</sup> Входят в комплект для запчастей 100-3514009



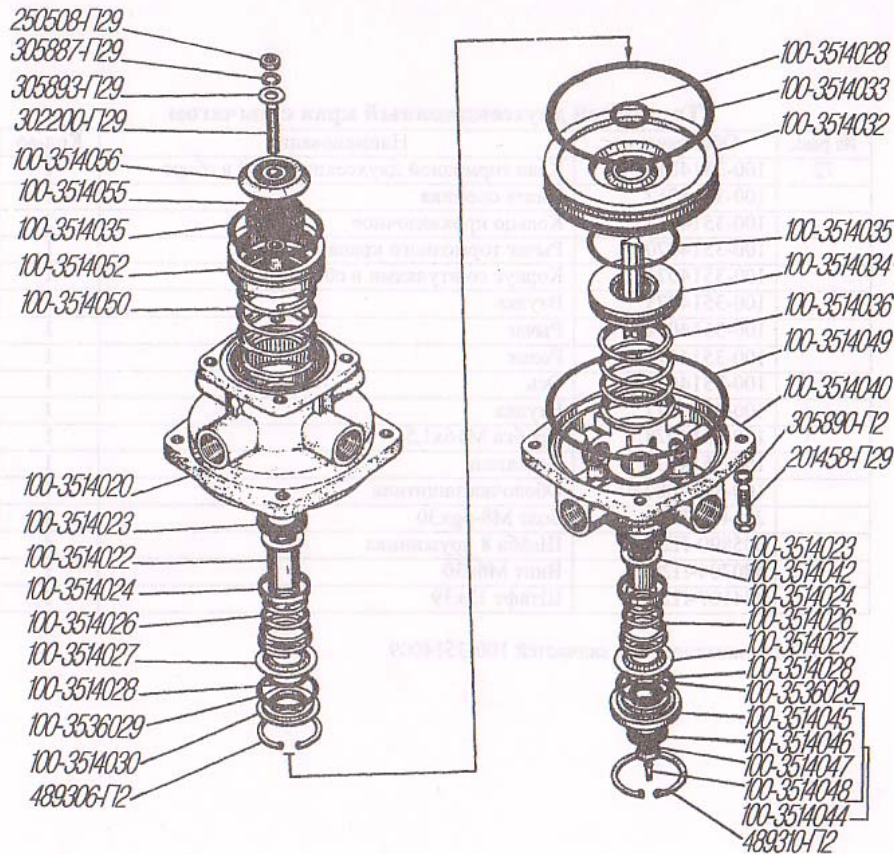


Рис.73

### Детали тормозного двухсекционного крана

№ рис.	Обозначение	Наименование	Кол-во
73	100-3514020	Корпус верхний	1
	100-3514022	Корпус клапана	1
	100-3514023*1	Кольцо клапана	2
	100-3514024	Колпачок	2
	100-3514026*1	Пружина	2
	100-3514027*1	Кольцо опорное	2
	100-3514028*1	Кольцо O-образное 20,3x2,4	3
	100-3514030	Обойма	1
	100-3514032	Поршень большой	1
	100-3514033*1	Кольцо O-образное 100x3	2
	100-3514034	Поршень малый	1
	100-3514035*1	Кольцо O-образное 54,2x3	2
	100-3514036*1	Пружина	1
	100-3514040	Корпус нижний	1
	100-3514042	Корпус клапана	1
	100-3514044	Окно выпускное в сборе	1
	100-3514045	Корпус	1
	100-3514046*1	Клапан	1
	100-3514047	Шайба	1
	100-3514048*1	Заклепка	1
	100-3514049*1	Кольцо O-образное 109,5x3	1
	100-3514050*1	Пружина	1
	100-3514052	Поршень верхний	1
	100-3514055*1	Элемент уравнивающий	1
	100-3514056*1	Тарелка пружины	1
	100-3536029*1	Кольцо O-образное 32x3	2
	201458-П29	Болт М8-6gx25	4
	250508-П29	Гайка М6-6Н	1
	302200-П29	Винт М6x35	1
		Шайбы:	
	305887-П29	6 пружинная	1
	305890-П2	8 пружинная	8
	305893-П29	7 плоская	1
		Кольца упорные:	
	489306-П2*1	38x1,5	1
	489310-П2*1	45x1,75	1

\*1 Входят в комплект для запчастей 100-3514009



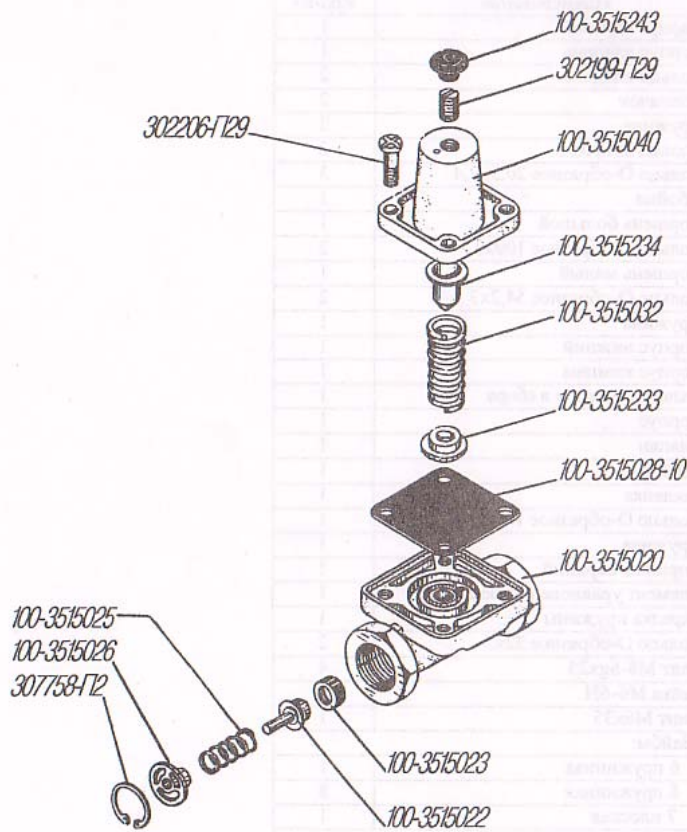


Рис.74

**Одинарный защитный клапан**

№ рис.	Обозначение	Наименование	Кол-во
74	100-3515020	Корпус	1
	100-3515022	Корпус клапана	1
	100-3515023	Кольцо клапана	1
	100-3515025	Пружина	1
	100-3515026	Втулка	1
	100-3515028-10	Диафрагма	1
	100-3515032	Пружина	1
	100-3515040	Крышка	1
	100-3515233	Направляющая	1
	100-3515234	Тарелка пружины	1
	100-3515243	Колпак защитный	1
	302199	Винт	1
	302206-П29	Винт М6х12	4
	307758-П2	Кольцо упорное 20х1	1

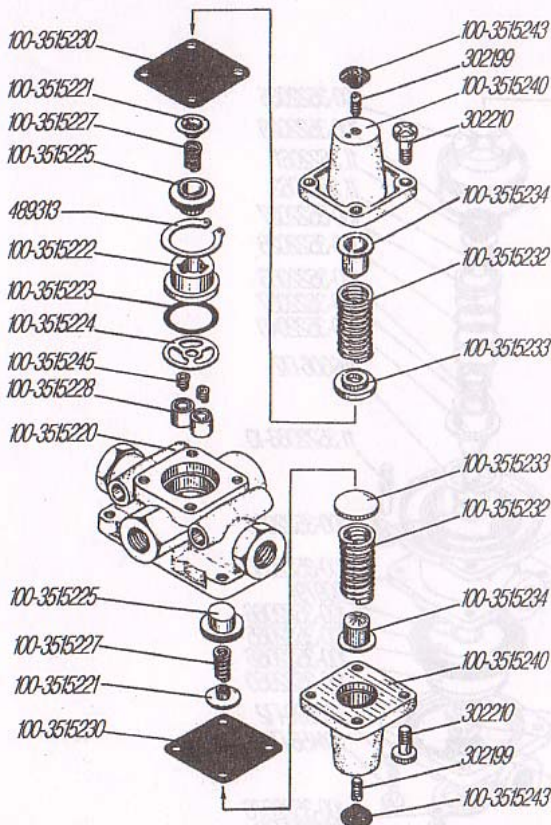


Рис.75

**Тройной защитный клапан**

№ рис	Обозначение	Наименование	Кол-во
75	100-3515220	Корпус	1
	100-3515221	Толкатель	3
	100-3515222	Направляющая	1
	100-3515223	Кольцо	1
	100-3515224	Шайба	1
	100-3515225	Клапан в сборе	3
	100-3515227	Пружина	3
	100-3515228	Клапан	2
	100-3515230	Диафрагма	3
	100-3515232	Пружина	3
	100-3515233	Направляющая	3
	100-3515234	Тарелка пружины	3
	100-3515240	Крышка	3
	100-3515243	Колпачок защитный	3
	100-3515245	Пружина	2
	302199	Винт	3
	302210	То же	12
	489313	Кольцо упорное	1



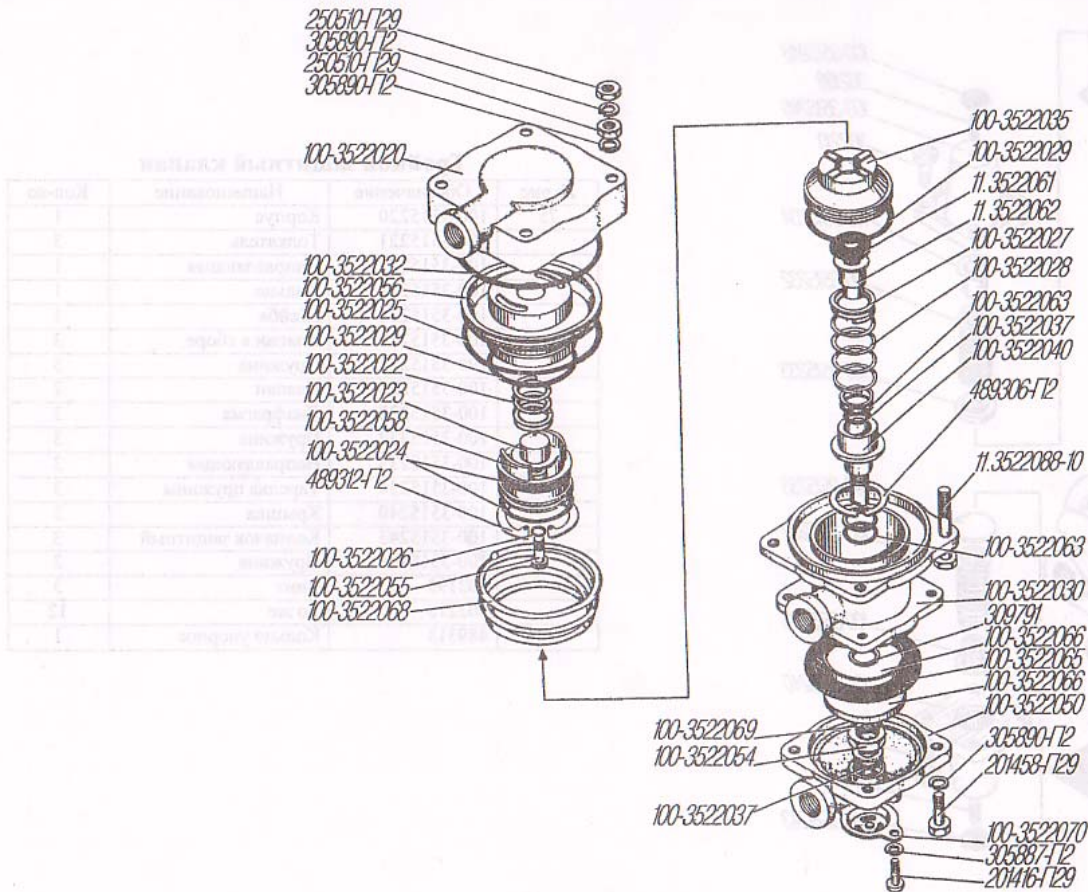


Рис.76

## Клапан управления тормозами прицепа

№ рис.	Обозначение	Наименование	Кол-во
76	100-3522020	Корпус верхний	1
	100-3522022	Пружина	1
	100-3522023	Тарелка пружины	1
	100-3522024	Кольцо O-образное	2
	100-3522025	То же	2
	100-3522026	- " -	1
	100-3522027	Тарелка пружины	1
	100-3522028	Пружина	1
	100-3522029	Кольцо O-образное	2
	100-3522030	Корпус средний	1
	100-3522032	Кольцо O-образное	1
	100-3522035	Поршень средний	1
	100-3522037	Кольцо O-образное	2
	100-3522040	Поршень нижний	1
	100-3522050	Корпус нижний	1
	100-3522054	Гайка	1
	100-3522055	Винт регулировочный	1
	100-3522056	Поршень верхний большой	1
	100-3522058	Поршень верхний малый	1
	11.3522061	Кольцо клапана	1
	11.3522062	Корпус клапана	1
	100-3522063	Кольцо O-образное	2
	100-3522065	Мембрана	1
	100-3522066	Шайба диафрагмы	2
	100-3522068	Пружина	1
	100-3522069	Кольцо O-образное	1
	100-3522070	Окно выпускное с клапаном в сборе	1
	11.3522088-10	Болт М8х60	4
		Болты:	
	201416-П29	М6-6gx12	2
	201458-П29	М8-6gx25	4
	250510-П29	Гайка М8-6Н	6
	305887-П2	Шайба пружинная 6	2
	305890-П2	Шайба пружинная	10
	309791	Кольцо уплотнительное	1
	489306-П2	Кольцо упорное	1
	489312-П2	То же	1
	100-3522120	Корпус крана	1

№ рис.	Обозначение	Наименование	Кол-во
76	100-3522125	Клапан в сборе	1
	100-3522126	Поршень	1
	100-3522127	Кольцо	2
	100-3522130	Корпус клапана	2
	100-3522131	Стержень	1
	100-3522133	Направляющая	1
	100-3522134	Пружина	1
	100-3522135	Крышка	1
	100-3522137	Кольцо O-образное 28,17x3,53	2
	100-3522138	Пружина	1
	100-3522139	Тарелка пружины	1
	100-3522143	Кольцо O-образное 42x2,7	1
	100-3522144	Крышка нижняя	1
	100-3522150-10	Толкатель клапана в сборе	1
	100-3522151	Толкатель клапана	1
	100-3522153	Кольцо O-образное 17,3x2,4	1
	100-3522155	Поршень	1
	100-3522159	Кольцо O-образное 47,6x3,5	1
	100-3522160	Опора	1
	100-3522161	Кольцо O-образное 64x1,4	1
	100-3522162-10	Диафрагма	1
		Шайбы диафрагмы:	
	100-3522166	малая	1
	100-3522167	большая	1
	100-3522170	Пружина	1
	100-3522174	Крышка верхняя	1
	100-3522175	Колпак	1
	100-3537137	Кольцо O-образное 17x1,5	1
	201418-П29	Болт М6-6gx16	4
	250612-П29	Гайка М10-6Н	1
	252154-П2	Шайба 6Л	4
	301544	Болт	4
	302201-П29	Винт М10x30	1
	489307-П2	Кольцо упорное	1
	489311-П2	То же	1
	489323-П2	- " -	1



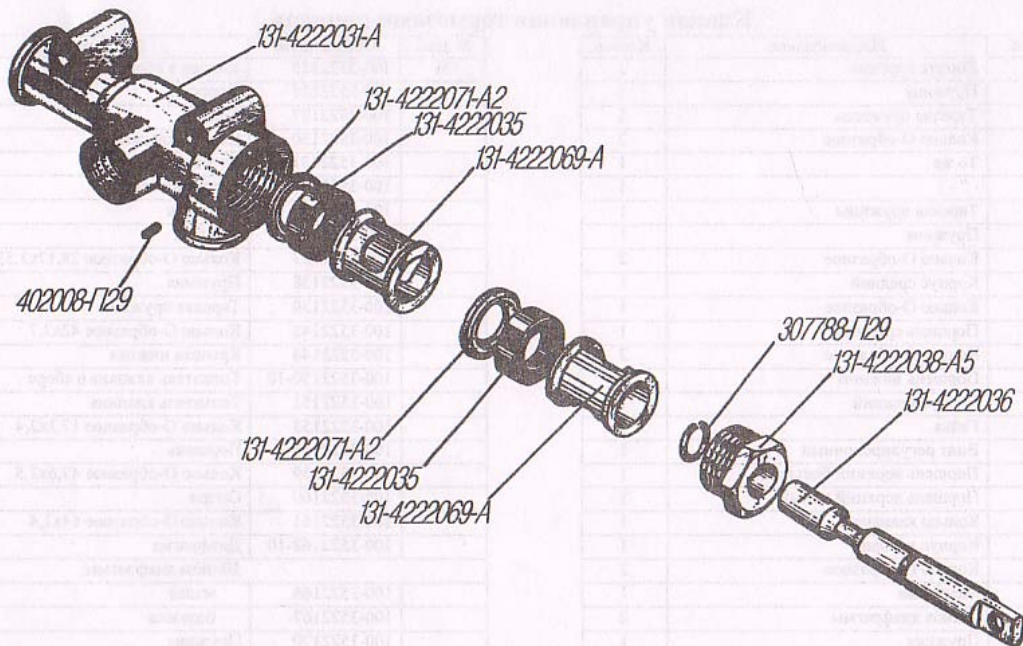


Рис.77

Кран управления давлением

№ рис.	Обозначение	Наименование	Кол-во
77	131-4222031-A	Корпус	1
	131-4222036	Золотник	1
	131-4222035	Манжета	2
	131-4222038-A5	Направляющая золотника	1

№ рис.	Обозначение	Наименование	Кол-во
77	131-4222069-A	Втулка распорная	2
	131-4222071-A2	Кольцо распорное	2
	307788-П29	Кольцо замочное 12	1
	402008-П29	Винт М5х6	1

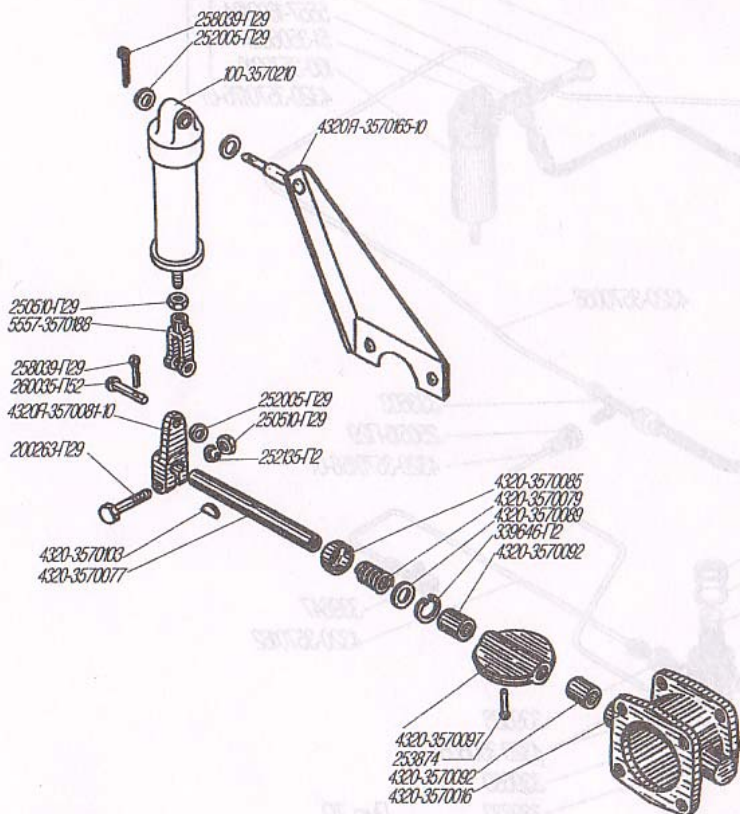


Рис.78

Вспомогательный тормоз

№ рис.	Обозначение	Наименование	Кол-во
78	4320-3570016	Корпус	2
	4320-3570077	Вал заслонки	2
	4320-3570079	Пружина поджимная	2
	4320А-3570081-10	Рычаг	2
	4320-3570085	Крышка	2
	4320-3570089	Шайба	2
	4320-3570092	Втулка	4
	4320-3570097	Заслонка	2
	4320-3570103	Фиксатор рычага	2
	4320А-3570165-10	Кронштейн пневмоцилиндра	2
	5557-3570188	Вилка	2
	100-3570210*1	Цилиндр пневматический	2
	200263-П29	Болт М8-6х35	2
	250510-П29	Гайка М8-6Н	4
		Шайбы:	
	252005-П29	8	6
	252135-П2	8Т	2
	253874	Заклепка 4х26	2
	258039-П29	Шплинт 3,2х20	4
	260035-П52	Палец 8х28	2
	339646-П2	Кольцо Б22 стопорное	2

См. рис.14.



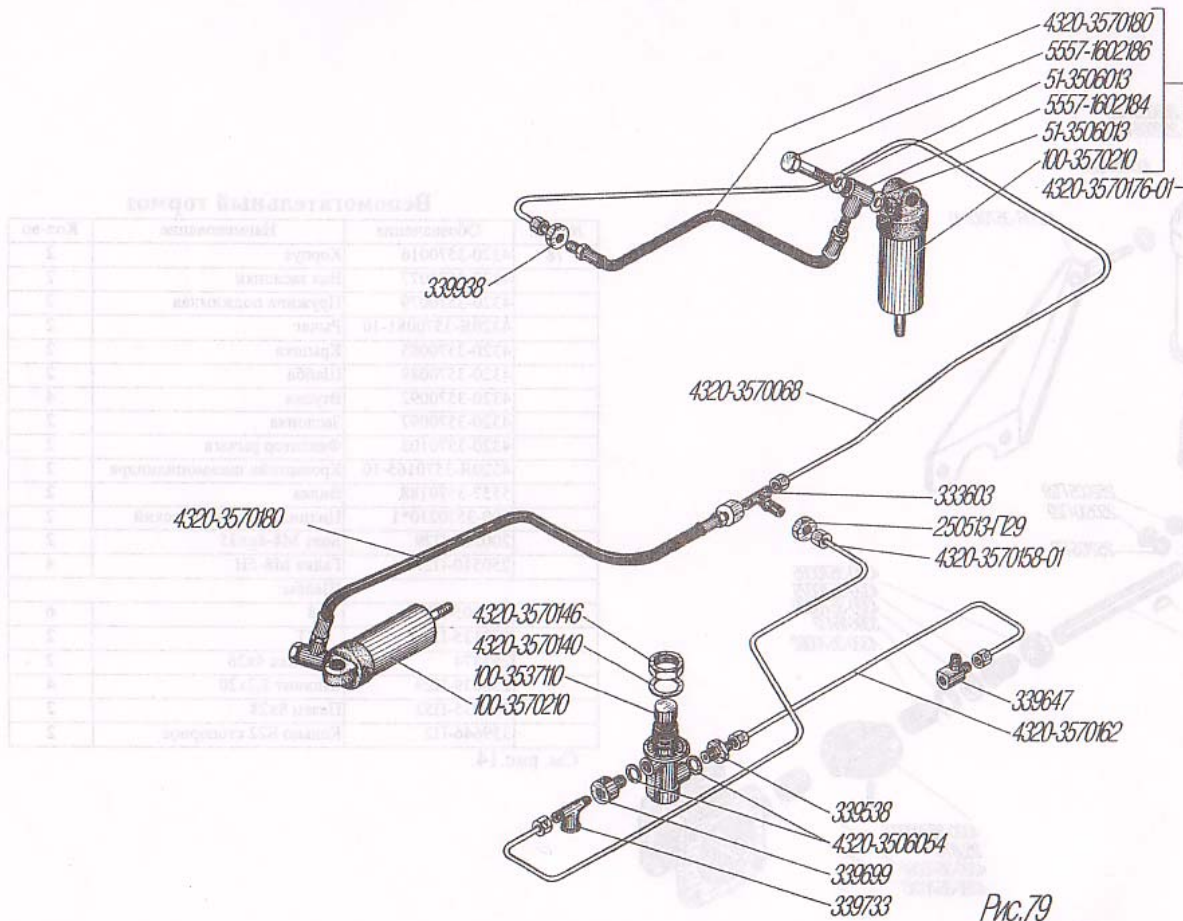


Рис. 79

### Система вспомогательного тормоза

№ рис.	Обозначение	Наименование	Кол-во
79	5557-1602184	Муфта соединительная	2
	5557-1602186	Болт соединительный	2
		Прокладки:	
	51-3506013		4
	4320-3506054		2
	100-3537110	Кран пневматический в сборе	1
	4320-3570068	Трубка в сборе	1
	4320-3570140	Шайба	1
	4320-3570146	Гайка	1
		Трубки в сборе:	
	4320-3570158-01	от крана к тройнику	1
	4320-3570162	от пневмосигнала к крану	1
	4320-3570176-01	Цилиндр пневматический в сборе	2
	4320-3570180	Шланг гибкий в сборе	2
	100-3570210 <sup>1</sup>	Цилиндр пневматический Ø 35x65 в сборе	2
	250513-П29	Гайка М10х1	1
	333603	Тройник М10х1	1
	339538	Штуцер М10х1-М12х1,5	1
	339647	Тройник М14х1,5-М10х1	1
	339699	Штуцер К1/8"-М12х1,5	1
	339733	Тройник М10х1-М12х1,5	1
	339938	Штуцер М14х1,5	1

<sup>1</sup> См. рис. 14.



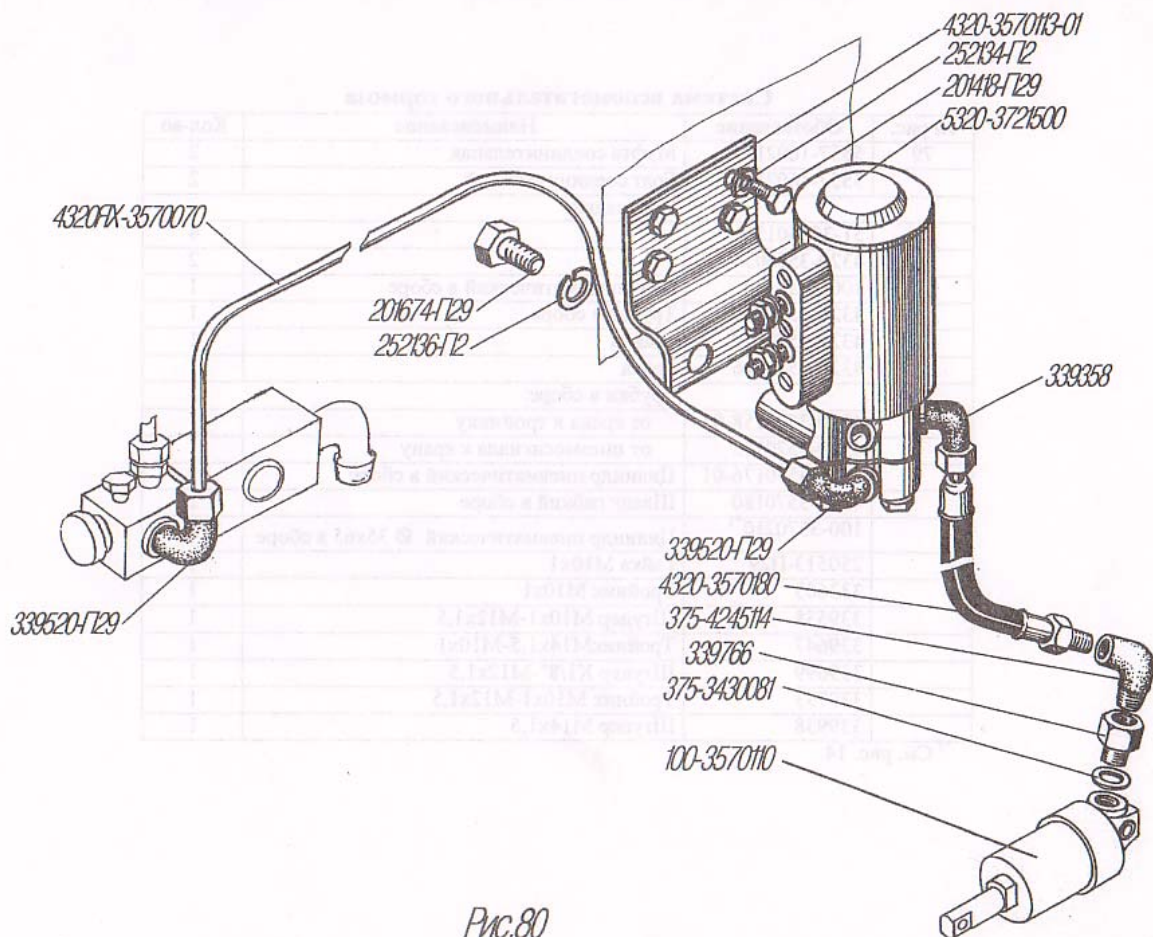


Рис.80

## Установка клапана с трубками

№ рис.	Обозначение	Наименование	Кол-во
80	375-3430081	Прокладка	1
	4320ЯХ-3570070	Трубка	1
	100-3570110*1	Цилиндр Ø 30x25 пневматический в сборе	1
	4320-3570113-01	Кронштейн клапана	1
		Шайбы:	
	4320-3570180	Шланг в сборе	1
	5323-3721500	Клапан с электромагнитом	1
	375-4245114	Угольник К 1/8-К 1/8	1
		Болты:	
	201418-П29	М6-6gx16	4
	201674-П29	М10x1,25-6gx20	2
	252134-П2	6Т	4
	252136-П2	10.ОТ	2
	339358	Угольник	1
	339520-П29	Угольник	2
	339766	Штуцер К 1/8"-М10x1	1

\*1 См. рис. 12.



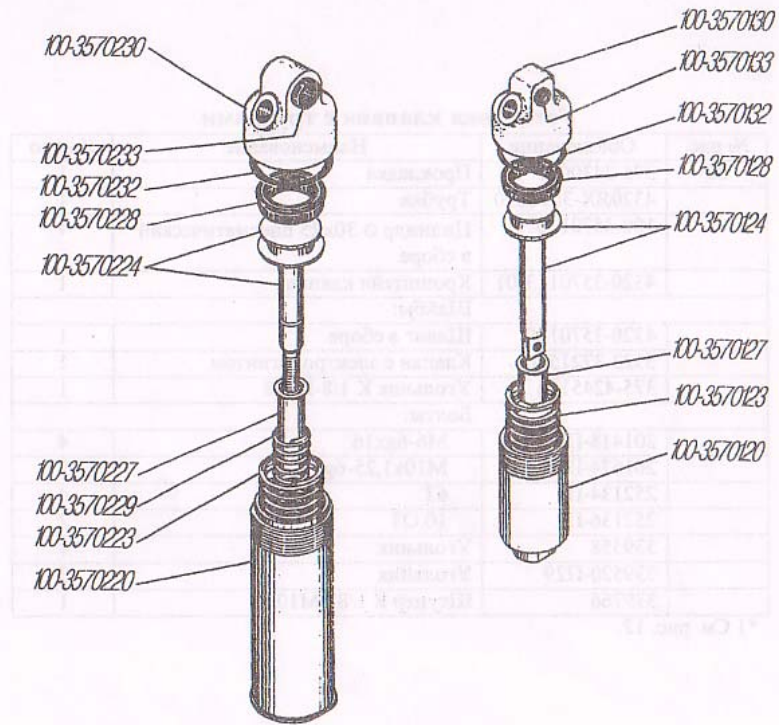


Рис.81

### Пневматические цилиндры вспомогательного тормоза

№ рис.	Обозначение	Наименование	Кол-во
81	100-3570120	Цилиндр пневматический Ø 30x25 в сборе	1
	100-3570123	Пружина	1
	100-3570124	Поршень со штоком в сборе	1
	100-3570127	Упор	1
	100-3570128	Кольцо уплотнительное	1
	100-3570130	Крышка цилиндра	1
	100-3570132	Кольцо O-образное 32x2	1
	100-3570133	Втулка	1
	100-3570220	Цилиндр пневматический Ø 35x65 в сборе	2
	100-3570223*1	Пружина	2
	100-3570224	Поршень со штоком в сборе	2
	100-3570227	Упор	2
	100-3570228*1	Кольцо уплотнительное	2
	100-3570229*1	Пружина	2
	100-3570230	Крышка цилиндра	2
	100-3570232*1	Кольцо O-образное 36x3	2
	100-3570233	Втулка	1

\*1 Входят в комплект для запчастей 100-3570209.



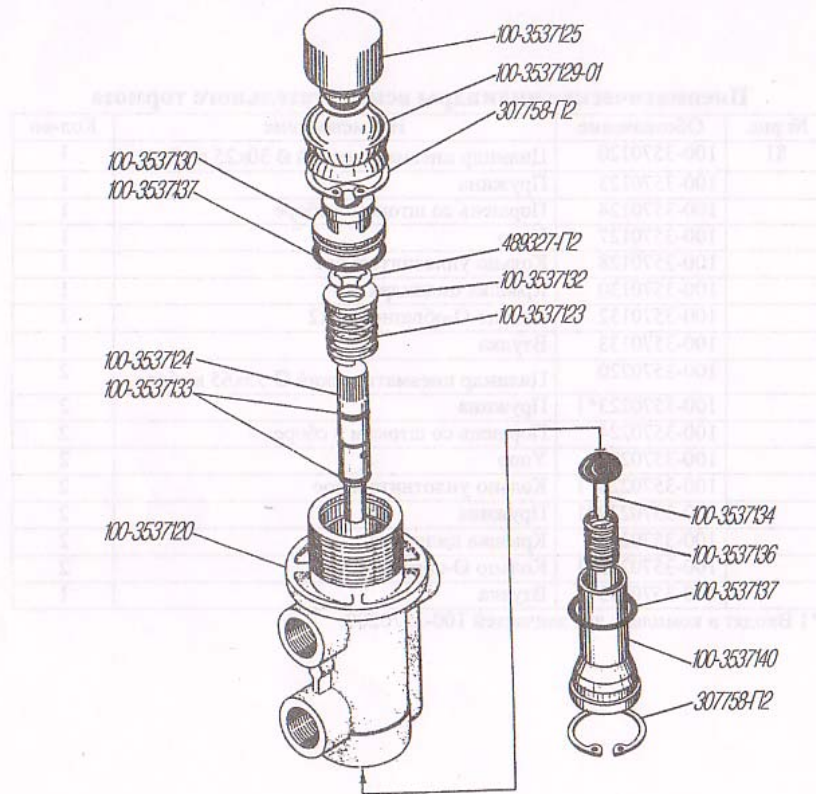


Рис. 82

## Пневматический кран

№ рис.	Обозначение	Наименование	Кол-во
82	100-3537120	Корпус	2
	100-3537123*1	Пружина	2
	100-3537124	Толкатель	2
	100-3537125	Колпачок	2
	100-3537129-01*1	Чехол защитный	2
	100-3537130*1	Втулка	2
	100-3537132	Тарелка пружины	2
	100-3537133*1	Кольцо O-образное 5x1,0	4
	100-3537134*1	Клапан в сборе	2
	100-3537136	Пружина	2
	100-3537137*1	Кольцо O-образное 17x1,5	4
	100-3537140*1	Направляющая	2
	Кольца упорные:		
	307758-П2*1	20	4
	489327-П2*1	6	2

\*1 Входят в комплект для запчастей 100-3537109.



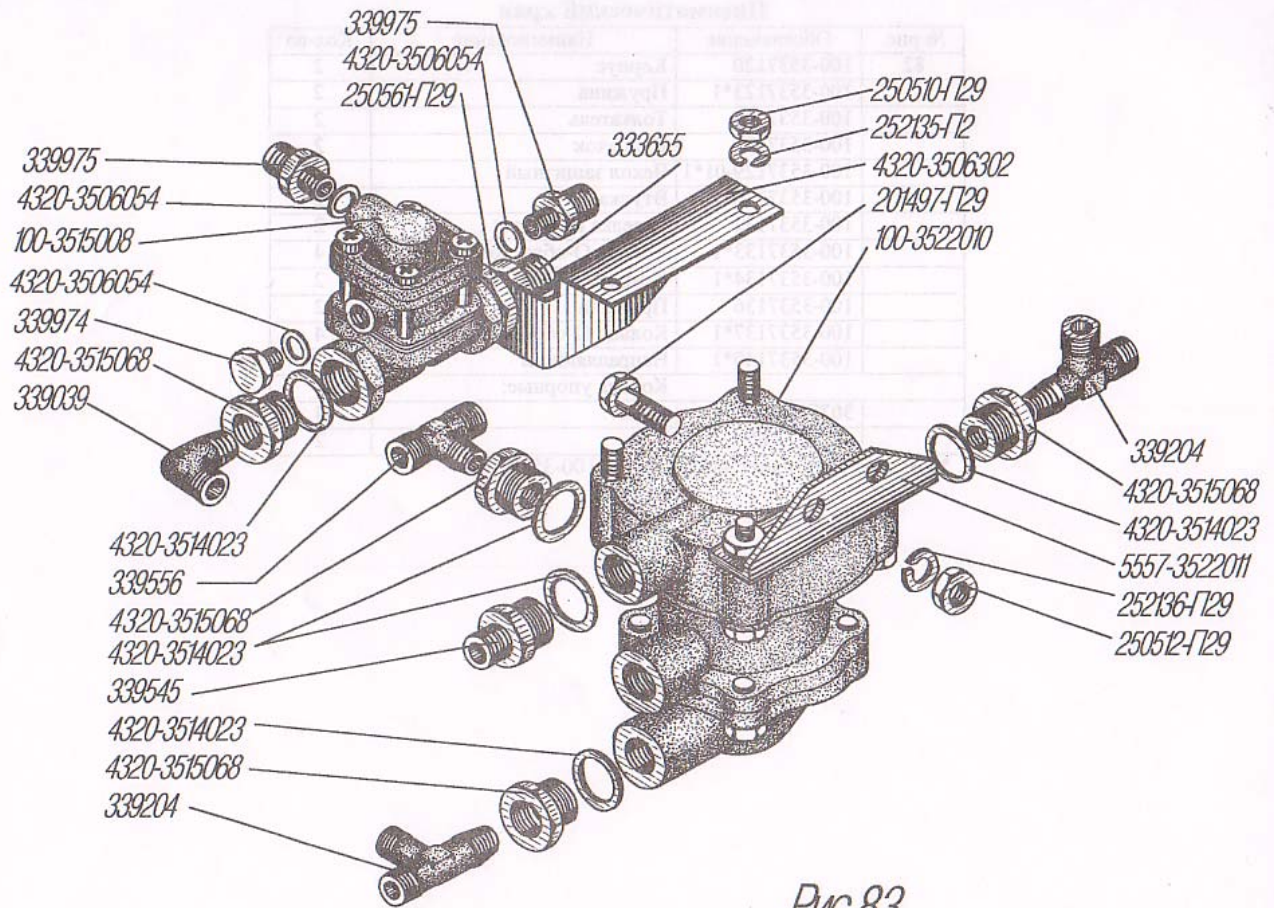


Рис.83

## Установка клапана прицепа с защитным клапаном

№ рис.	Обозначение	Наименование	Кол-во
83	4320-3506054	Прокладка	3
	4320-3506302	Кронштейн	1
	4320-3514023	Прокладка	6
	100-3515008*1	Клапан защитный	1
	4320-3515068	Пробка	4
	100-3522010*1	Клапан управления тормозами прицепа	1
	5557-3522011	Кронштейн	1
	201497-П29	Болт М10-6gx30	2
	Гайки:		
	250510-П29	М8-6Н	4
	250512-П29	М8-6Н	2
	250561-П29	М16x1,5-6Н	1
	Шайбы:		
	252135-П2	8Т	4
	252136-П2	10.ОТ	2
	333655	Штуцер	1
	339039	Угольник	1
	333204	Тройник	2
	339545	Штуцер	2
	339556	Тройник	1
	339974	Пробка	1
	339975	Штуцер	2

\*1 См. рис. 70.



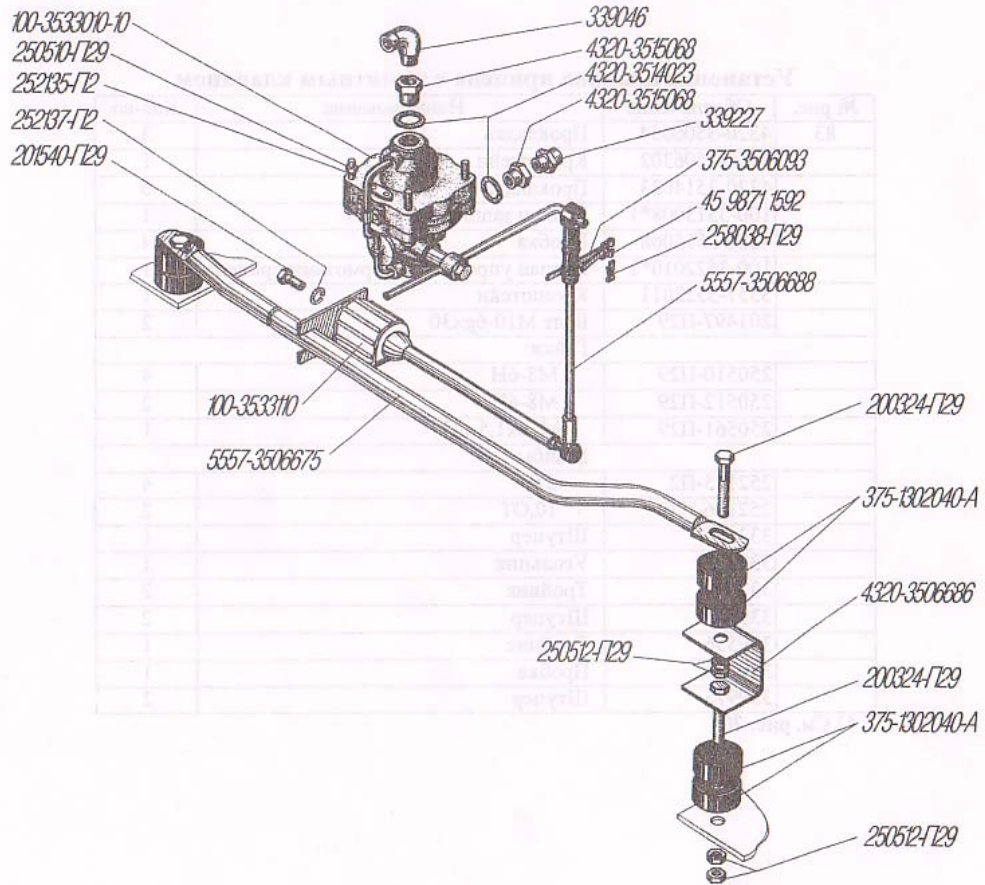


Рис.84

## Установка регулятора тормозных сил

№ рис.	Обозначение	Наименование	Кол-во
84	375-1302040-A	Подушка подвески	6
	375-3506093	Лента стяжная	1
	5557-3506675	Тяга с кронштейном	1
	4320-3506686	Кронштейн	1
	5557-3506688	Тяга вертикальная	1
	4320-3514023	Прокладка	2
	4320-3515068	Пробка	2
	100-3533010-10*1	Регулятор тормозных сил	1
	100-3533110	Элемент упругий	1
	Болты:		
	200324-П29	M10-6gx75	3
	201540-П29	M12-6gx30	1
	Гайки:		
	250510-П29	M8-6H	2
	250512-П29	M10-6H	3
	Шайбы:		
	252135-П2	8Т	2
	252137-П2	12.0Т	1
	258038-П29	Шплинт 3,2x16	1
	45 9871 1592	Пряжка	1
	339046	Угольник	1
	339227	Штуцер	1

\*1 См. рис. 70.



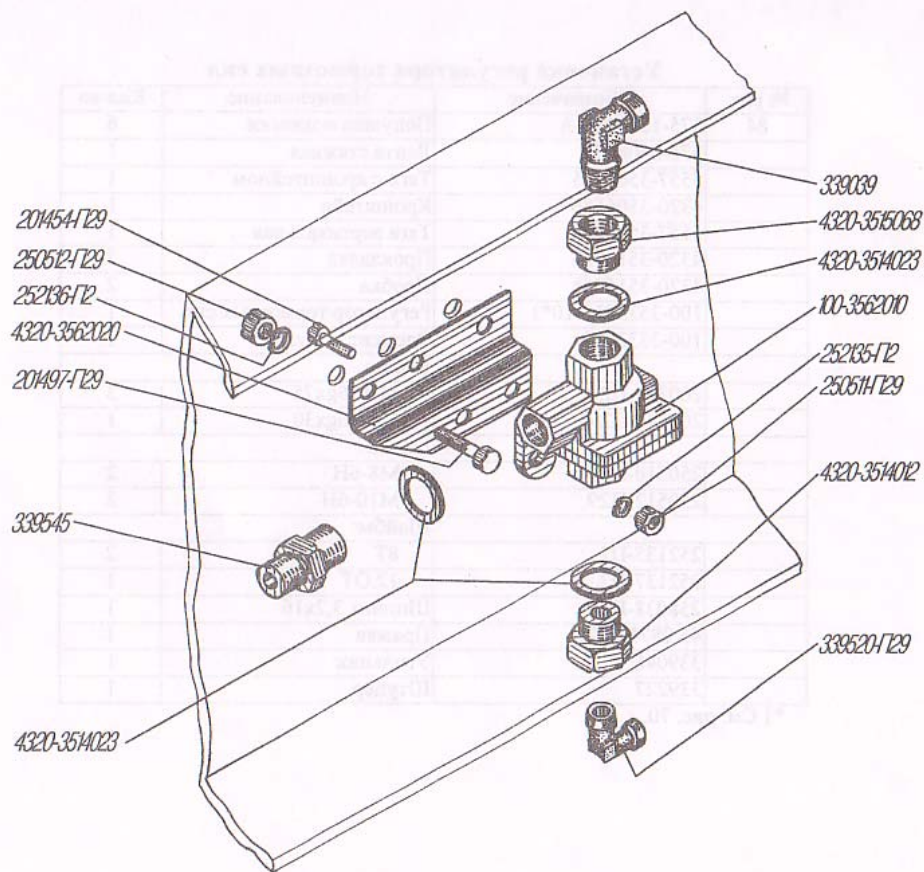


Рис.85

## Установка двухмагистрального клапана

№ рис.	Обозначение	Наименование	Кол-во
85	4320-3514012	Переходник	1
	4320-3514023	Прокладка	3
	4320-3515068	Пробка	1
	100-3562010*1	Клапан двухмагистральный	1
	4320-3562020	Кронштейн	1
		Болты:	
	201454-П29	М8-6gx16	2
	201497-П29	М10-6gx25	2
		Гайки:	
	250511-П29	М8-6Н	2
	250512-П29	М10-6Н	2
		Шайбы:	
	252136-П2	10.ОТ	2
	252155-П2	8Л	2
	339039	Угольник	1
	339520-П29	То же	1
	339545	Штуцер	1

\*1 См. рис. 70.



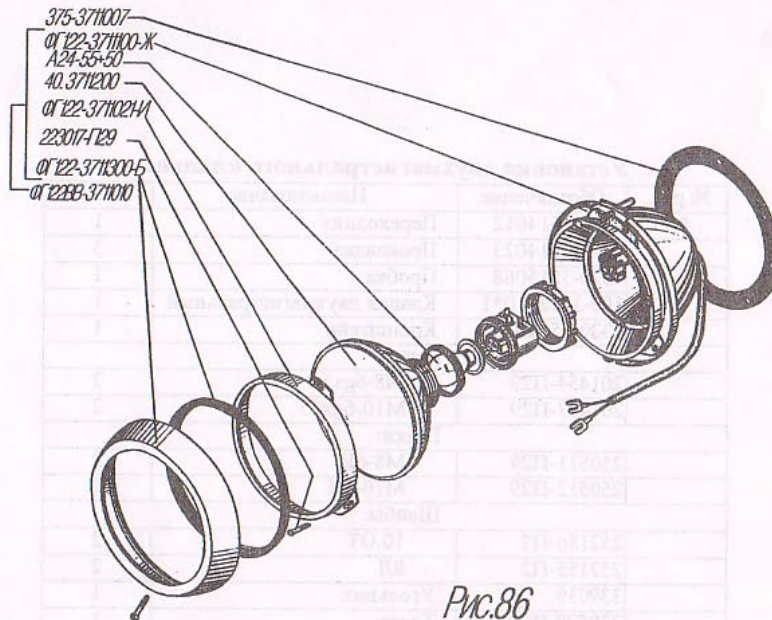


Рис.86

## ЭЛЕКТРООБОРУДОВАНИЕ

## Фара

№ рис.	Обозначение	Наименование	Кол-во
86	375-3711007	Прокладка	2
	ФГ122ВВ-3711010	Фара в сборе	2
	ФГ122-3711021-И	Ободок внутренний в сборе	2
	ФГ122-3711100-Ж	Корпус в сборе	2
	40.3711200	Элемент оптический	2
	ФГ122-3711300-Б	Ободок наружный в сборе	2
	А24-55+50	Лампа автомобильная	2
	223017-П29	Винт М4-6гх22	2

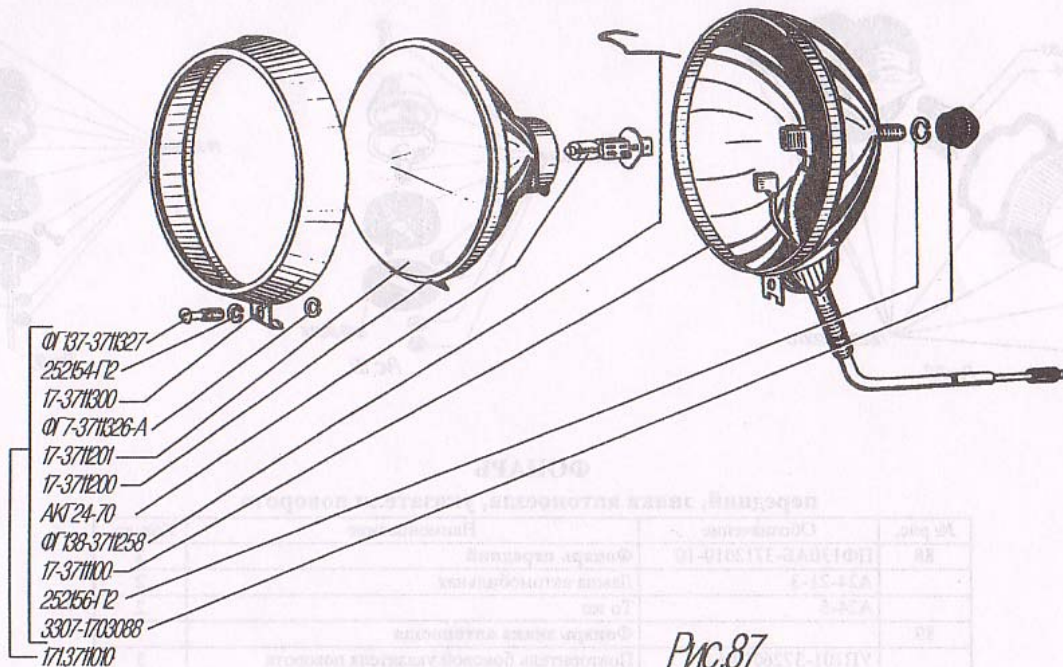


Рис.87

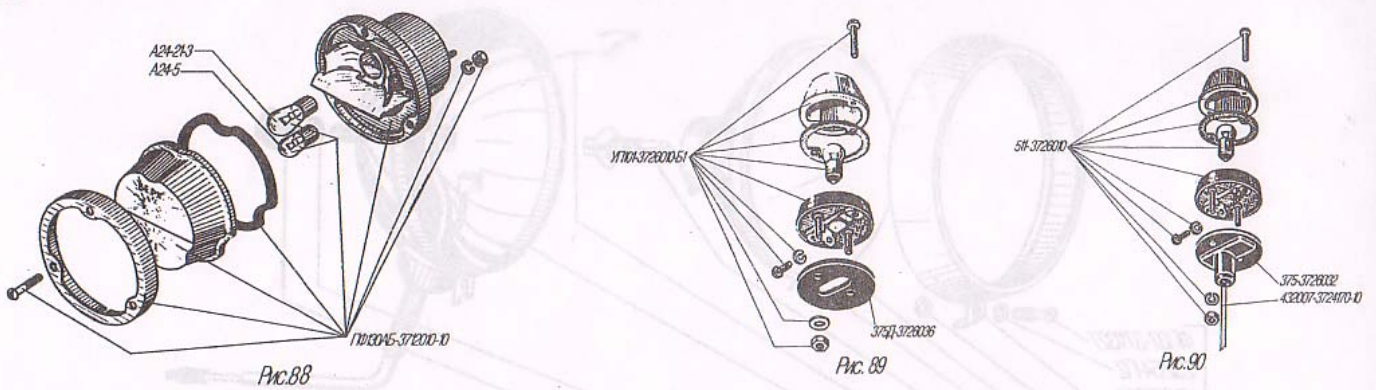
## Фара-прожектор

№ рис	Обозначение	Наименование	Кол-во
87	3307-1703088	Рукоятка	1
	171.3711010*1	Фара-прожектор в сборе	1
	17-3711100	Корпус в сборе	1
	17-3711200	Элемент оптический в сборе	1
	17-3711201	Рассеиватель	1
	ФГ138-3711258	Держатель оптики	4
	17-3711300	Ободок в сборе	1

№ рис	Обозначение	Наименование	Кол-во
87	ФГ7-3711326-А	Шайба	1
	ФГ137-3711327	Винт	1
	АКГ24-70	Лампа	1
Шайбы:			
	252154-П2	6Л	1
	252156-П2	10Л	1

\*1 По требованию заказчика





### ФОНАРЬ

передний, знака автопоезда, указателя поворота

№ рис.	Обозначение	Наименование	Кол-во
88	ПФ130АБ-3712010-10	Фонарь передний	2
	A24-21-3	Лампа автомобильная	2
	A24-5	То же	2
89		Фонарь знака автопоезда	
	УП101-3726010-Б1	Повторитель боковой указателя поворота	3
	375Д-3726036	Прокладка	3
90		Фонарь указателя поворота	
	511.3726010	Повторитель боковой указателя поворота	2
	375-3726032	Прокладка	2
	432007-3724170-10	Провод к боковому указателю поворота в сборе	2



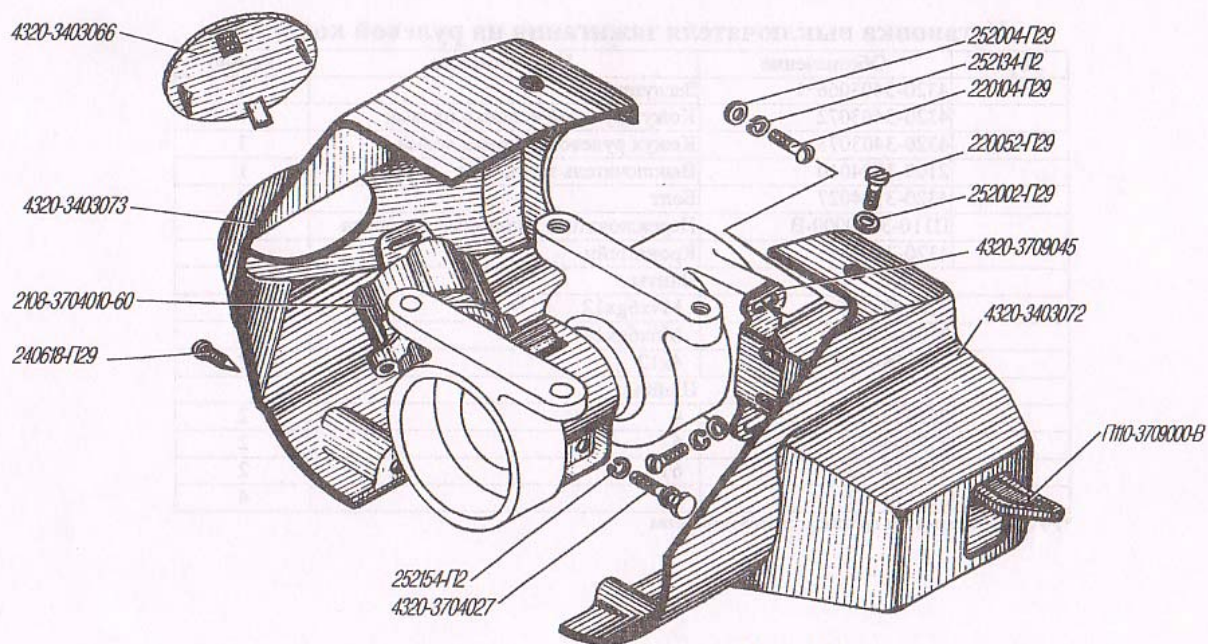


Рис. 91

### Установка выключателя зажигания на рулевой колонке

№ рис.	Обозначение	Наименование	Кол-во
91	4320-3403066*1	Заглушка	1
	4320-3403072	Кожух рулевой колонки правый	1
	4320-3403073	Кожух рулевой колонки левый	1
	2109-3704010	Выключатель зажигания	1
	4320-3704027	Болт	4
	П110-3709000-В	Переключатель указателей поворота	1
	4320-3709045	Кронштейн	1
		Винты:	
	220052-П29	М4х6гх12	2
	220104-П29	М6х6гх14	2
	240618-П29	4х12	2
		Шайбы:	
	252002-П29	4	2
	252004-П29	6	2
	252134-П2	6Г	2
	252154-П2	6Л	4

\*1 Устанавливается без противоугонного устройства



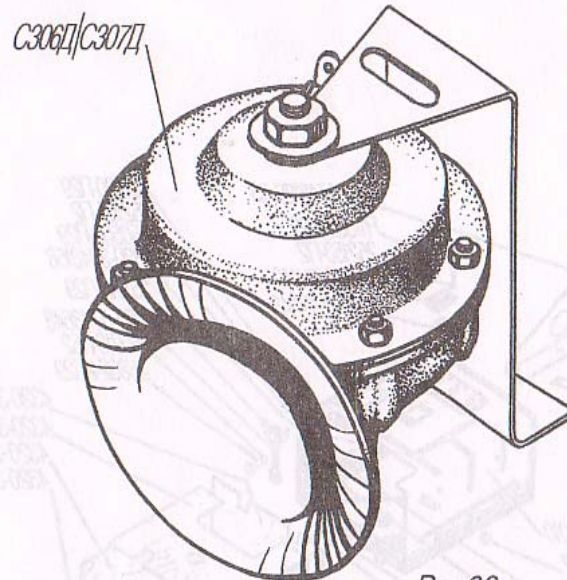


Рис.92

### Установка электрического сигнала

№ рис.	Обозначение	Наименование	Кол-во
92	C306Д/С307Д	Сигнал электрический	2



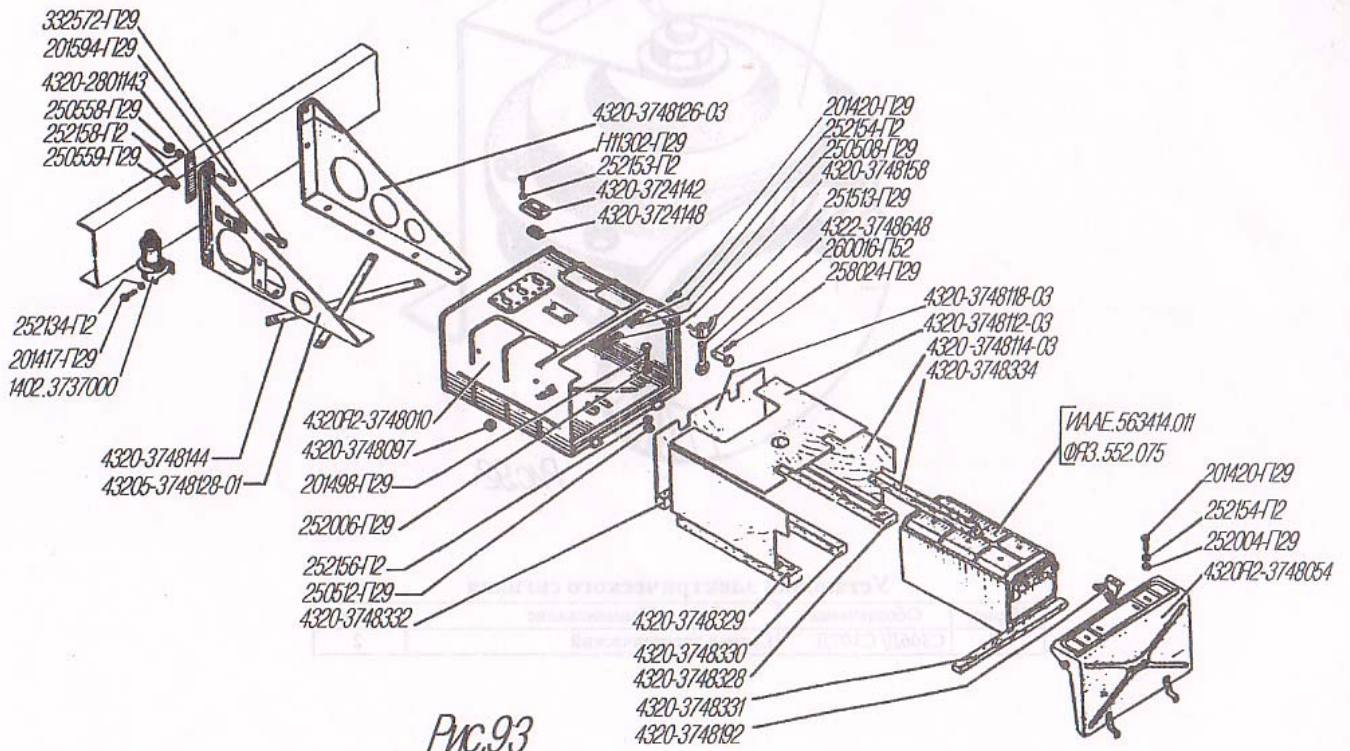


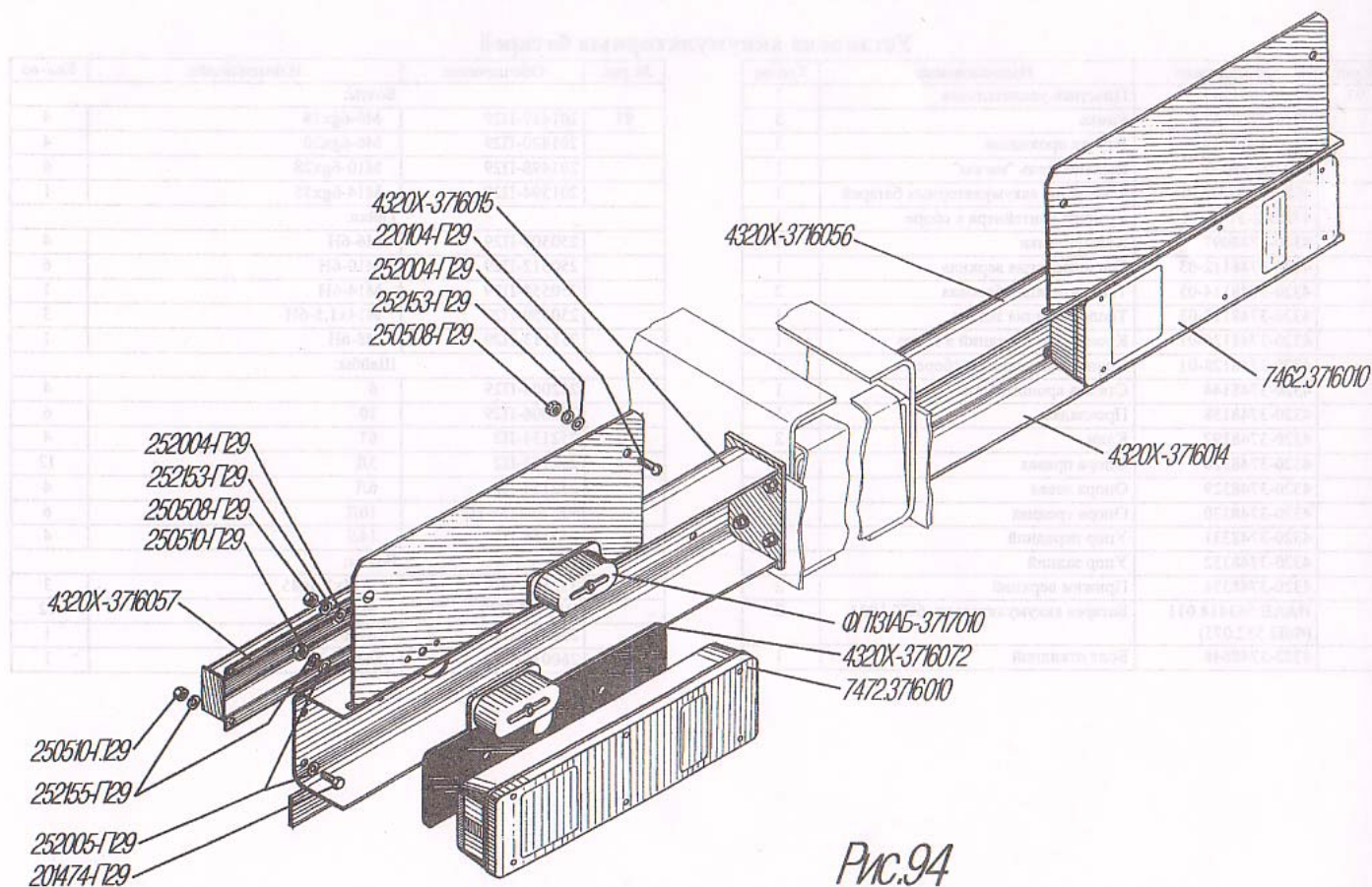
Рис.93

## Установка аккумуляторных батарей

№ рис.	Обозначение	Наименование	Кол-во
93	4320-2801143	Пластина усилительная	1
	4320-3724142	Рамка	3
	4320-3724148	Втулка проходная	3
	1402.3737000	Выключатель "массы"	1
	4320P2-3748010	Контейнер аккумуляторных батарей	1
	4320P2-3748054	Крышка контейнера в сборе	1
	4320-3748097	Кольцо замка	1
	4320-3748112-03	Теплоизоляция верхняя	1
	4320-3748114-03	Теплоизоляция боковая	2
	4320-3748118-03	Теплоизоляция задняя	1
	4320-3748126-01	Кронштейн передний в сборе	1
	4320-3748128-01	Кронштейн задний в сборе	1
	4320-3748144	Стяжка кронштейнов	1
	4320-3748158	Прокладка	1
	4320-3748192	Клин	2
	4320-3748328	Опора правая	1
	4320-3748329	Опора левая	1
	4320-3748330	Опора средняя	1
	4320-3748331	Упор передний	1
	4320-3748332	Упор задний	1
	4320-3748334	Прижим верхний	2
	IAAE.563414.011 (ФЯ3.552.075)	Батарея аккумуляторная 6СТ-190А	2
	4322-3748648	Болт откидной	1

№ рис.	Обозначение	Наименование	Кол-во
		Болты:	
93	201417-P29	M6-6gx14	4
	201420-P29	M6-6gx20	4
	201498-P29	M10-6gx28	6
	201594-P29	M14-6gx55	1
		Гайки:	
	250508-P29	M6-6H	4
	250512-P29	M10-6H	6
	250558-P29	M14-6H	1
	250559-P29	M14x1,5-6H	3
	251513-P29	M8-6H	1
		Шайбы:	
	252004-P29	6	4
	252006-P29	10	6
	252134-P2	6T	4
	252153-P2	5Л	12
	252154-P2	6Л	4
	92 252156-P2	10Л	6
	252158-P2	14Л	4
		Болты:	
	332572-P29	M14x1,5x45	3
	H11302-P29	M5x13	12
	258024-P29	Шплинт 2,5x16	1
	260016-P152	Палец 6x30	1





### Установка задних осветительных приборов

№ рис.	Обозначение	Наименование	Кол-во
94	7462.3716010	Фонарь задний правый	1
	7472.3716010	Фонарь задний левый	1
	4320X-3716014	Кронштейн заднего фонаря правый	1
	4320X-3716015	Кронштейн заднего фонаря левый	1
	4320X-3716056	Кожух правый	1
	4320X-3716057	Кожух левый	1
	4320X-3716072	Прокладка	2
	ФП131АБ-3717010	Фонарь освещения номерного знака	2
	201474-П29	Болт М8-6х20	12
	220104-П29	Винт М6-6х14	2
		Гайки:	
	250508-П29	М6-6Н	6
	250510-П29	М8-6Н	16
		Шайбы:	
	252004-П29	6	6
	252005-П29	8	16
	252153-П29	6Л	6
	252155-П29	8Л	16



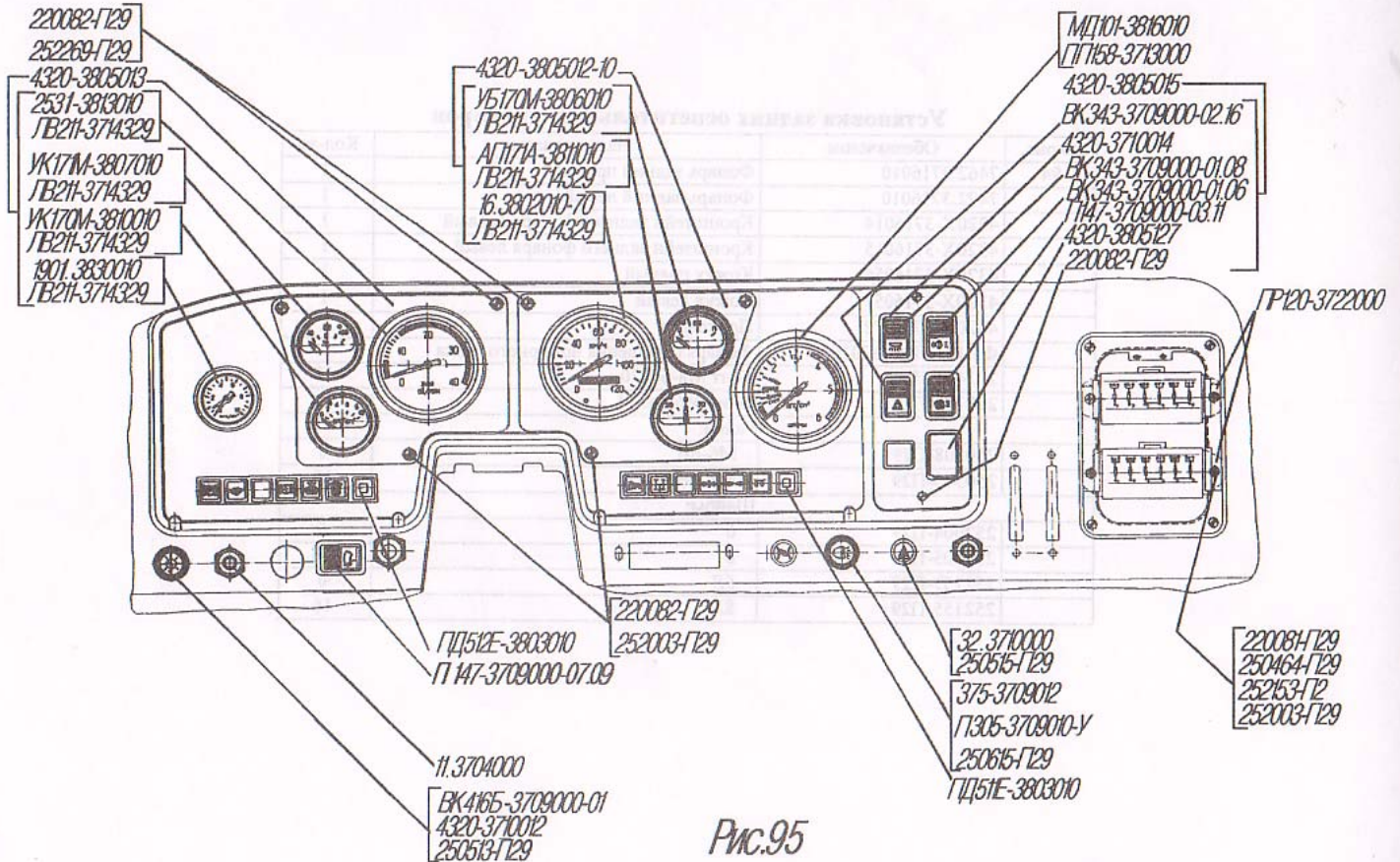


Рис.95

## Панель приборов

№ рис.	Обозначение	Наименование	Кол-во
95	11.3704000	Выключатель кнопочный	2
	ЛП147-3709000-03.11	Переключатель отопителя кабины	1
	ЛП147-3709000-07.09	Переключатель стеклоочистителя	1
Выключатели:			
	БК343-3709000-01.06	поворотной фары	1
	БК343-3709000-01.08	плафона	1
	БК343-3709000-02.16	знака автопоезда	1
	БК416Б-3709000-01	Выключатель с реостатом в сборе	1
	ЛП305-3709010-У	Переключатель света на III положении	1
	375-3709012	Ручка переключателя в сборе	1
	32.3710000	Выключатель аварийной сигнализации	1
	4320-3710012	Ручка реостата в сборе	1
	4320-3710014	Рамка	4
	ЛП158-3713000	Патрон ламп	2
	ЛВ211-3714329	Патрон со штекером	10
	ЛП120-3722000	Блок предохранителей	2
	16.3802010-70	Спидометр	1
	ПД511Е-3803010	Блок контрольных ламп	1
	ПД512Е-3803010	Блок контрольных ламп	1

№ рис.	Обозначение	Наименование	Кол-во
Щитки приборов в сборе:			
95	4320-3805012-10	правый	1
	4320-3805013	левый	1
	4320-3805015	выключателей	1
	4320-3805127	Заглушка	
Приемники указателей:			
	УБ170М-3806010	уровня топлива	1
	УК171М-3807010	температуры	1
	УК170М-3810010	давления масла	1
	1901-3830010	Манометр двухстрелочный	1
	АП171А-3811010	Указатель тока	1
	2531-3813010	Тахометр электронный	1
	МД101-3816010	Манометр шинный	1
Винты:			
	220081-П29	М5-6gx8	4
	220082-П29	М5-6gx20	8
Гайки:			
	250464-П29	М5-6Н	4
	250513-П29	М10x1	1
	250515-П29	М12x1,25-6Н	1
	250615-П29	М12-1,25-6Н	1
Шайбы:			
	252003-П29	5	6
	252153-П2	5Л	4
	252269-П29	6 стопорная	2



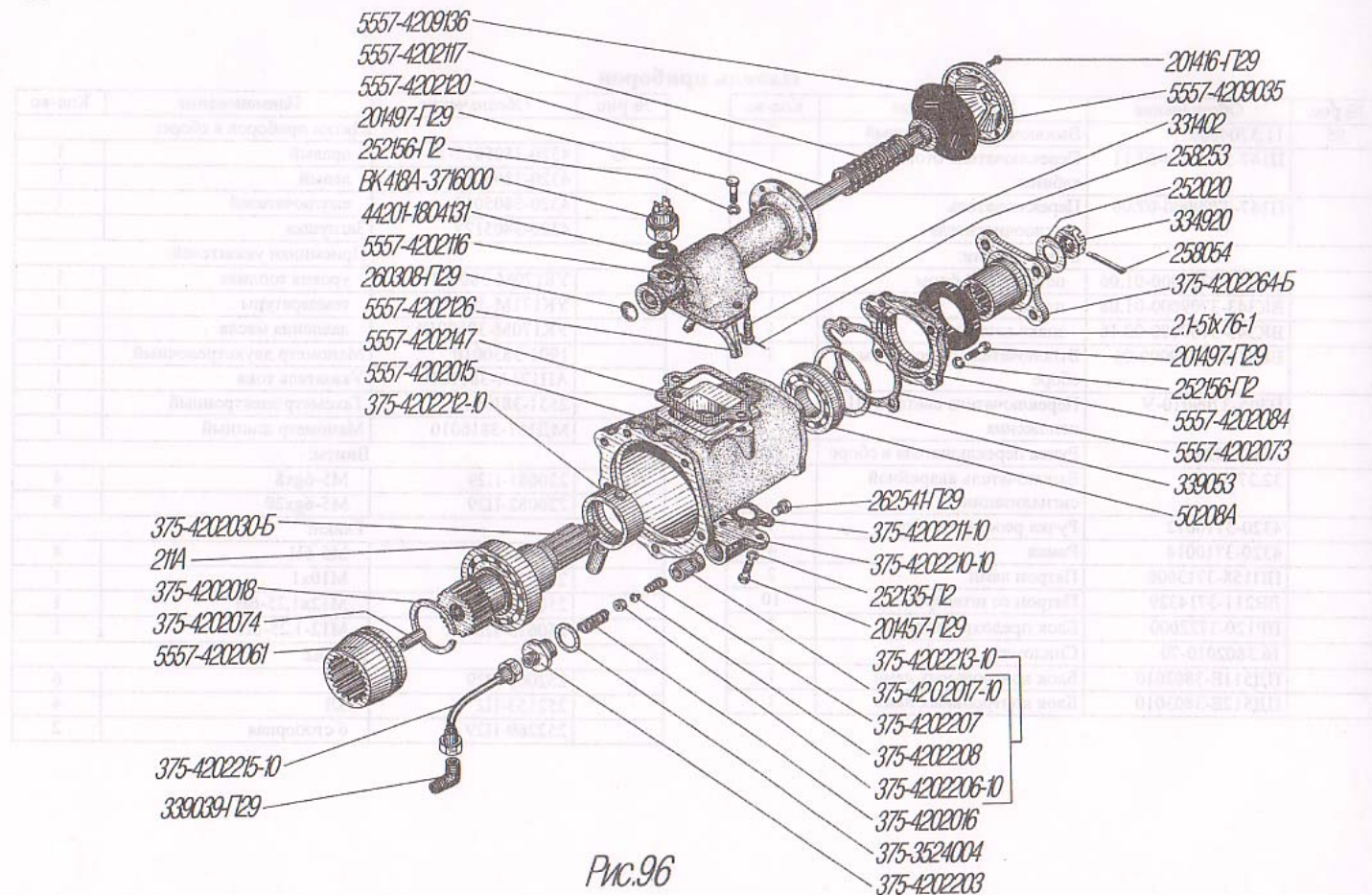


Рис.96

## СПЕЦИАЛЬНОЕ ОБОРУДОВАНИЕ

### Коробка дополнительного отбора мощности

№ рис.	Обозначение	Наименование	Кол-во
96	44201-1804131	Прокладка	4
	375-3524004	Прокладка уплотнительная	1
	ВК418А-3716000	Выключатель	1
	5557-4202015	Картер дополнительного отбора	1
	375-4202016	Пружина	1
	375-4202017-10	Корпус клапана	1
	375-4202018	Кольцо стопорное	1
	375-4202030-Б	Вал	1
	5557-4202061	Муфта включения	1
	5557-4202073	Прокладка	1
	375-4202074	Втулка	1
	5557-4202084	Крышка подшипника	1
	5557-4202116	Корпус механизма переключения	1
	5557-4202117	Пружина	1
	5557-4202120	Шток	1
	5557-4202126	Вилка	1
	5557-4202147	Прокладка	1
	375-4202203	Крышка корпуса насоса	1
	375-4202206-10	Седло	2
	375-4202207	Пружина	2
	375-4202208	Клапан	2
	375-4202210-10	Корпус насоса	1
	375-4202211-10	Прокладка	1
	375-4202212-10	Поршень насоса в сборе	1
	375-4202213-10	Клапан предохранительный в сборе	1

№ рис.	Обозначение	Наименование	Кол-во
96	375-4202215-10	Трубка маслоприемная в сборе	1
	375-4202264-Б	Фланец	1
	5557-4209035	Крышка камеры включения коробки отбора мощности	1
	5557-4209136	Диафрагма камеры включения коробки отбора мощности	1
	2.1-51x76-1	Манжета в сборе	1
	211А	Подшипник шариковый	
	50208А	Подшипник шариковый	
		Болты:	
	201416-П29	М6-6gx12	8
	201457-П29	М8-6gx22	2
	201497-П29	М10-6gx25	6
		Шайбы:	
	252020	22	1
	252135-П2	8Т	2
	252156-П2	10Л	6
		Шпильки:	
	258054	4x32	1
	258253	1,2x175	1
	260308-П29	Заглушка 22	1
	262541-П29	Пробка КГ 1/8"	1
	331402	Болт стопорный	1
	334920	Гайка М22x1,5	1
	339039-П29	Угольник К 3/8"-М16x1,5	1
	339053	Кольцо стопорное	1



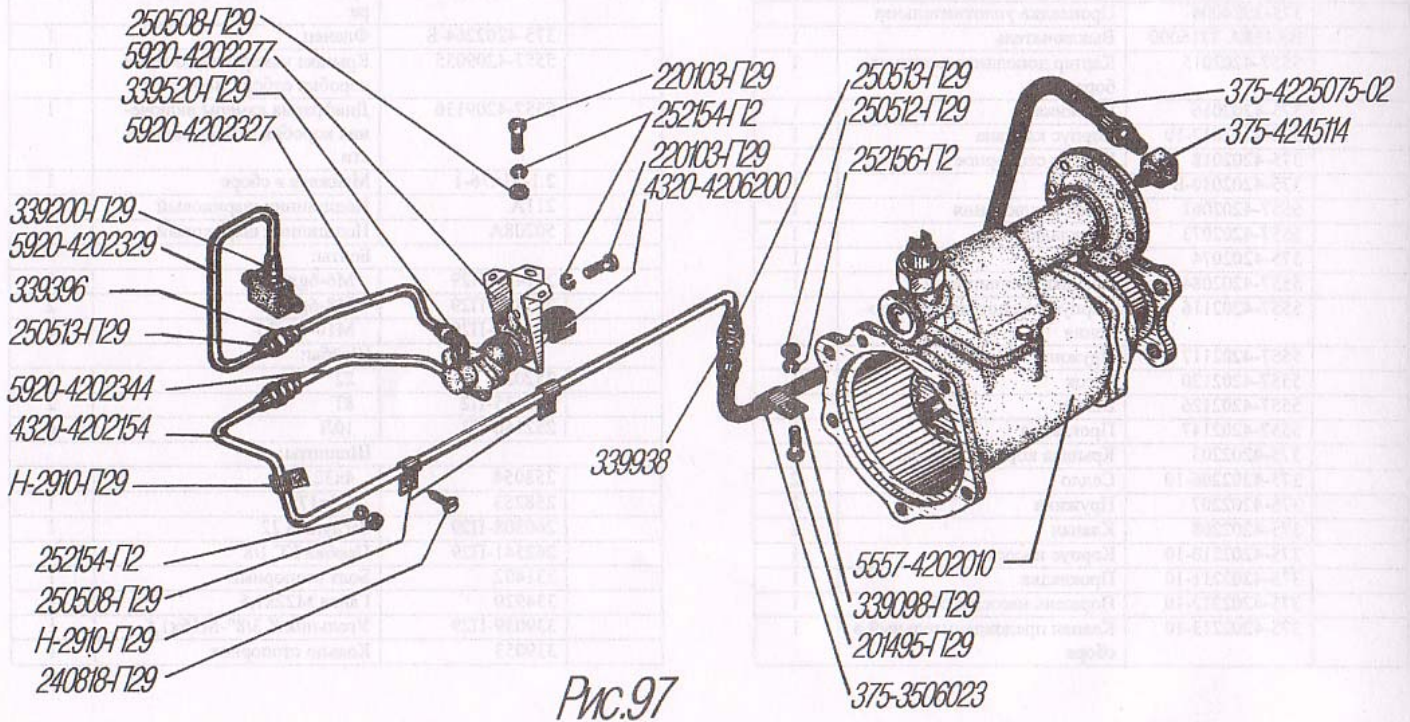
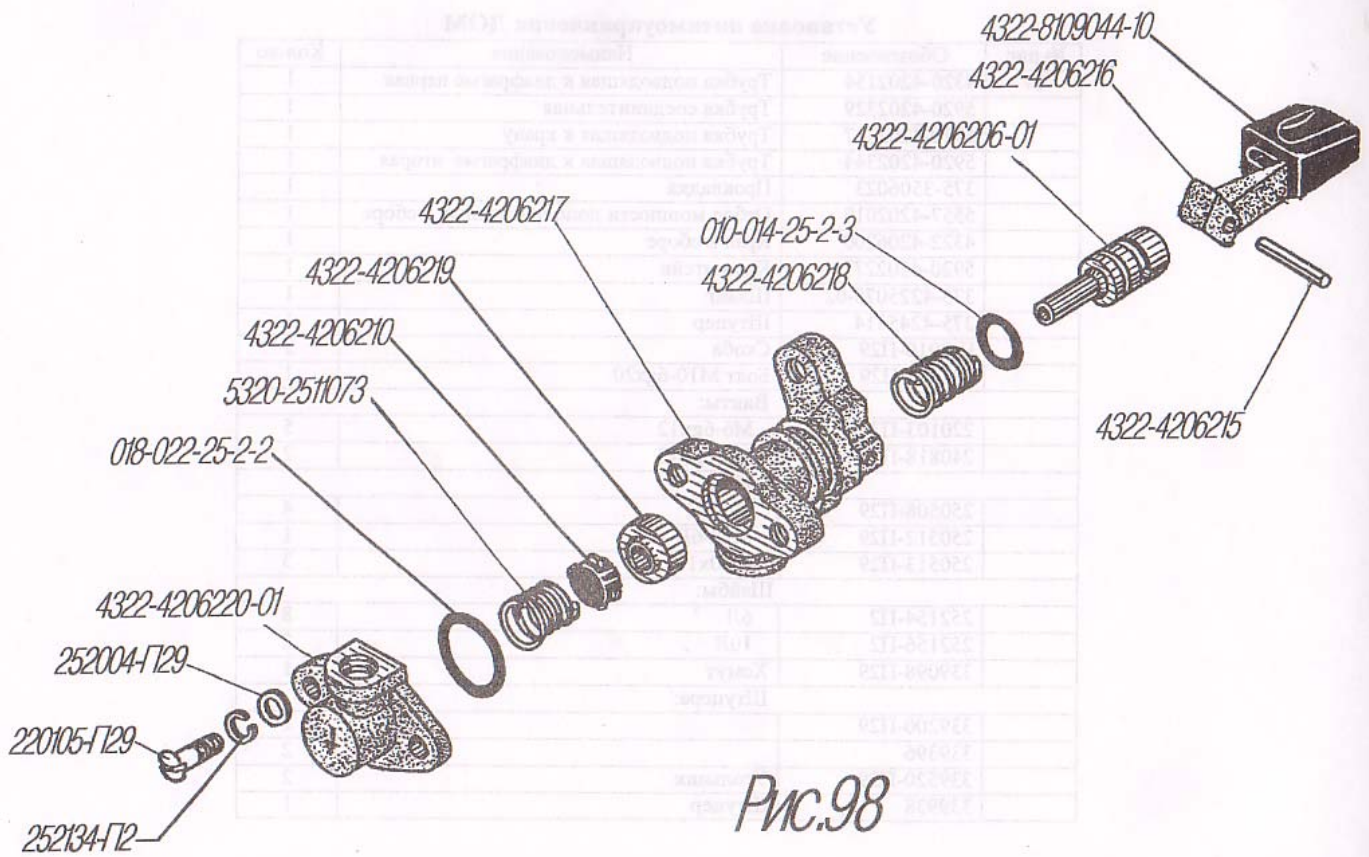


Рис.97

## Установка пневмоуправления ДОМ

№ рис.	Обозначение	Наименование	Кол-во
97	4320-4202154	Трубка подводящая к диафрагме первая	1
	5920-4202329	Трубка соединительная	1
	5920-4202327	Трубка подводящая к крану	1
	5920-4202344	Трубка подводящая к диафрагме вторая	1
	375-3506023	Прокладка	1
	5557-4202010	Отбор мощности дополнительный в сборе	1
	4322-4206200	Кран в сборе	1
	5920-4202277	Кронштейн	1
	375-4225075-02	Шланг	1
	375-4245114	Штуцер	1
	Н-2910-П29	Скоба	3
	201495-П29	Болт М10-6gx20	1
		Винты:	
	220103-П29	М6-6gx12	5
	240818-П29	М4-6gx12	2
		Гайки:	
	250508-П29	М6-6Н	4
	250512-П29	М10-6Н	1
	250513-П29	М10x1	3
		Шайбы:	
	252154-П2	6Л	8
	252156-П2	10Л	2
	339098-П29	Хомут	1
		Штуцера:	
	339200-П29		1
	339396		2
	339520-П29	Угольник	2
	339938	Штуцер	1





## Кран включения

№ рис.	Обозначение	Наименование	Кол-во
98	5320-2511073	Пружина штока	1
	4322-4206206-10	Шток крана	1
	4322-4206210	Клапан	1
	4222-4206215	Штифт	1
	4322-4206216	Рычаг	1
	4322-4206217	Корпус	1
	4322-4206218	Пружина штока	1
	4322-4206219	Седло клапана	1
	4322-4206220-01	Крышка	1
	4322-8109044-10	Ручка управления	
	Кольца уплотнительные:		
	010-014-25-2-3		1
	018-022-25-2-2		1
	220105-П29*1	Винт М6-6gx16	2
	Шайбы:		
	252004-П29	6	2
	252134-П2	6Г	2

\*1 Допускается применение болта 201418-П29 М6-6gx16



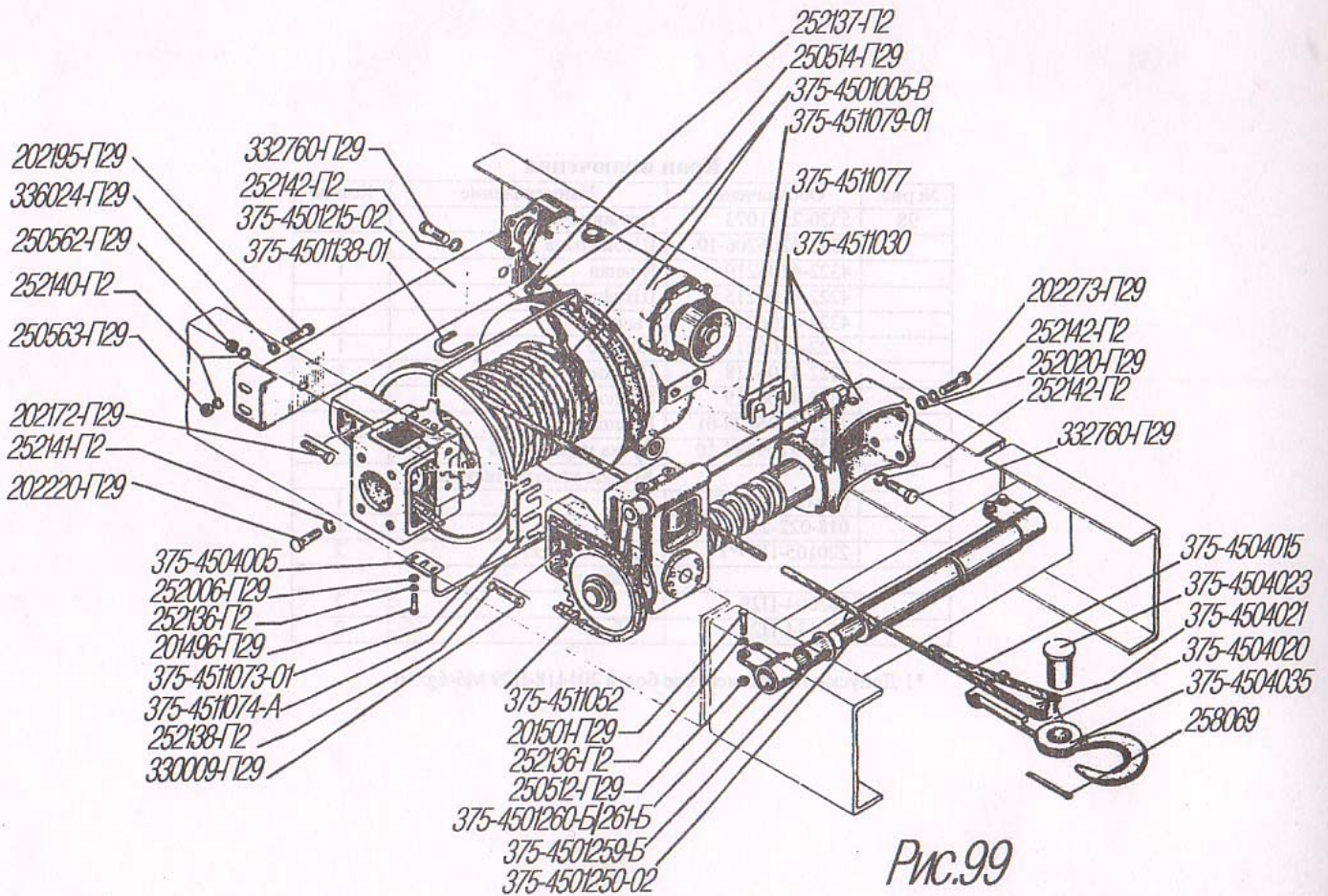


Рис.99

## Лебедка с тросоукладчиком в сборе

№ рис.	Обозначение	Наименование	Кол-во
99	375-4501005-В	Лебедка с редуктором в сборе	1
	375-4501138-01	Скоба крепления троса	1
	375-4501215-02	Поперечина подвески лебедки	1
	375-4501250-02	Ролик направляющий в сборе	1
	375-4501259-Б	Втулка	2
	375-4501260-Б	Кронштейн правый	1
	375-4501261-Б	Кронштейн левый	1
	375-4504005	Отбойник троса в сборе	2
	375-4504015	Канат (трос) 17,5	1
	375-4504020	Коуш троса	1
	375-4504021	Клин коуша	1
	375-4504023	Валик	1
	375-4504035	Крюк лебедки	1
	375-4511030	Тросоукладчик в сборе	1
	375-4511052	Цепь приводная в сборе	1
Прокладки регулировочные:			
	375-4511073-01	левая толщ. 0,5 мм	*
	375-4511074-А	левая толщ. 4 мм	*
	375-4511077	правая толщ. 4 мм	*
	375-4511079-01	Правая толщ. 0,5 мм	*
Болты:			
	201496-П29	М10-6gx22	4

№ рис.	Обозначение	Наименование	Кол-во
99	201501-П29	М10-6gx35	6
	202172-П29	М18-6gx55	1
	202195-П29	М18x1,5-6gx45	4
	202220-П29	М20-6gx45	4
	202273-П29	М22-6gx45	4
Гайки:			
	250512-П29	М10-6Н	6
	250514-П29	М12-6Н	2
	250562-П29	М18-6Н	1
	250563-П29	М18x1,5-6Н	4
Шайбы:			
	252006-П29	10	4
	252020-П29	22	4
	252136-П2	10.ОТ	10
	252137-П2	12.ОТ	2
	252138-П2	14.ОТ	3
	252140-П2	18.ОТ	5
	252141-П2	20.ОТ	4
	252142-П2	22.ОТ	1
	258069	Шплинт 5x36	1
Болты:			
	330009-П29	М14x1,5x38	3
	332760-П29	М22x45	4
	336024-П29	Шайба 19	4

\* По потребности.



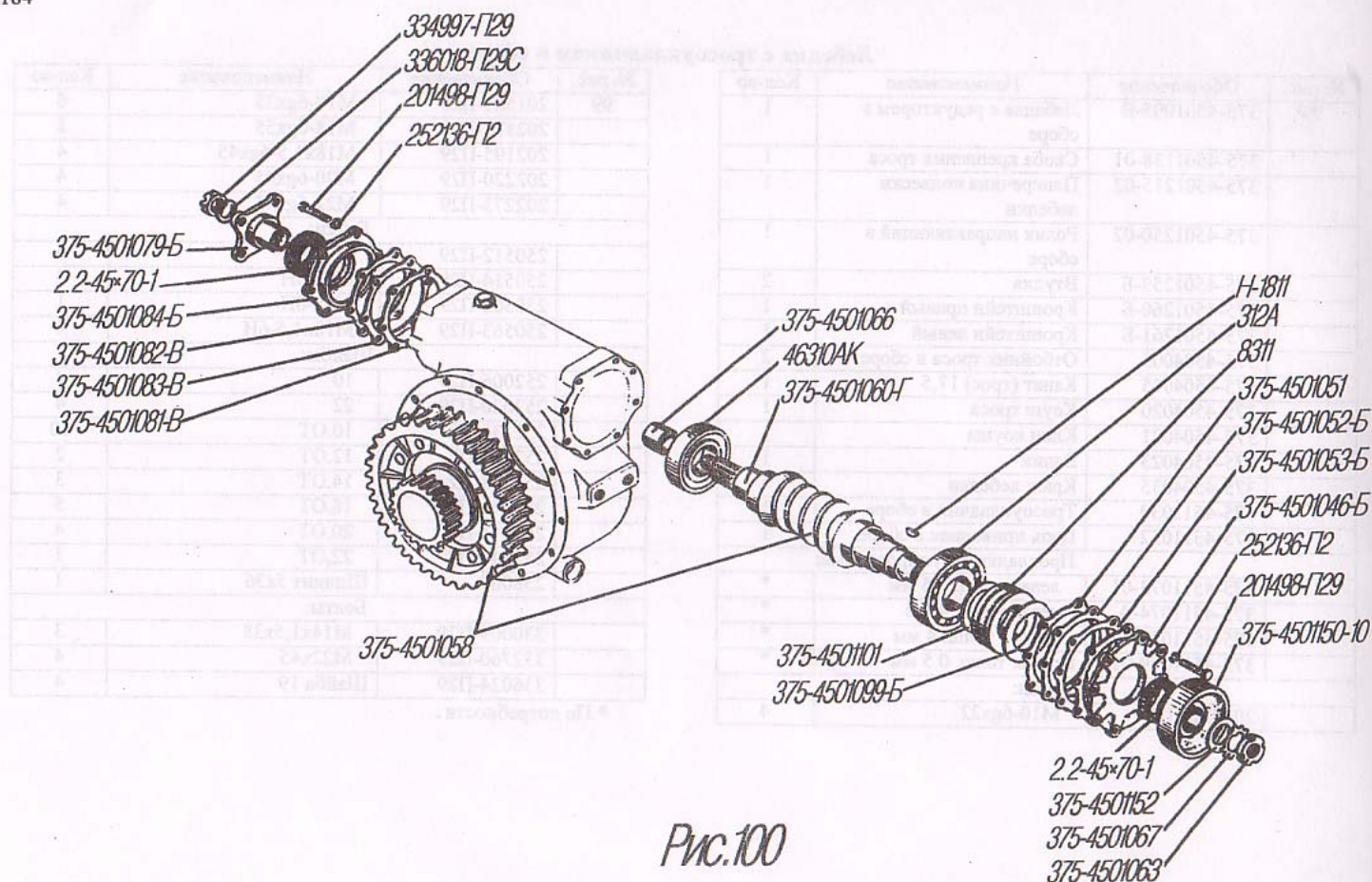


Рис.100

## Редуктор лебедки

№ рис.	Обозначение	Наименование	Кол-во
100	375-4501046-Б	Крышка	1
	375-4501051	Прокладка уплотнительная	2
	375-4501052-Б	Прокладка регулировочная	*
	375-4501053-Б	Прокладка регулировочная	*
	375-4501058	Червяк с колесом в сборе	1
	375-4501060-Г	Червяк	1
	375-4501063	Гайка М33x2	1
	375-4501066	Втулка распорная	1
	375-4501067	Шайба стопорная	1
	375-4501079-Б	Муфта	1
	375-4501081-В	Прокладка уплотнительная	2
	375-4501082-В	Прокладка регулировочная	*
	375-4501083-В	Прокладка регулировочная	*
	375-4501084-Б	Крышка подшипника передняя	1
	375-4501099-Б	Прокладка	1
	375-4501101	Шайба опорная	1
	375-4501150-10	Барaban тормоза лебедки	1
	375-4501152	Шайба упорная	1
	2.2-45x70-1	Манжета 45x70-10	2
	312А	Подшипник шариковый	1
	8311	Подшипник упорный	1
	46310АК	Подшипник радиально-упорный	1
	Н-1811	Шпонка 7x14 сегментная	1
	201498-П29	Болт М10-6gx28	14
	252136-П2	Шайба 10.0Т	14
	334997-П29	Гайка М20x1,5	1
	336018-П29С	Шайба 20	1

\* По потребности.



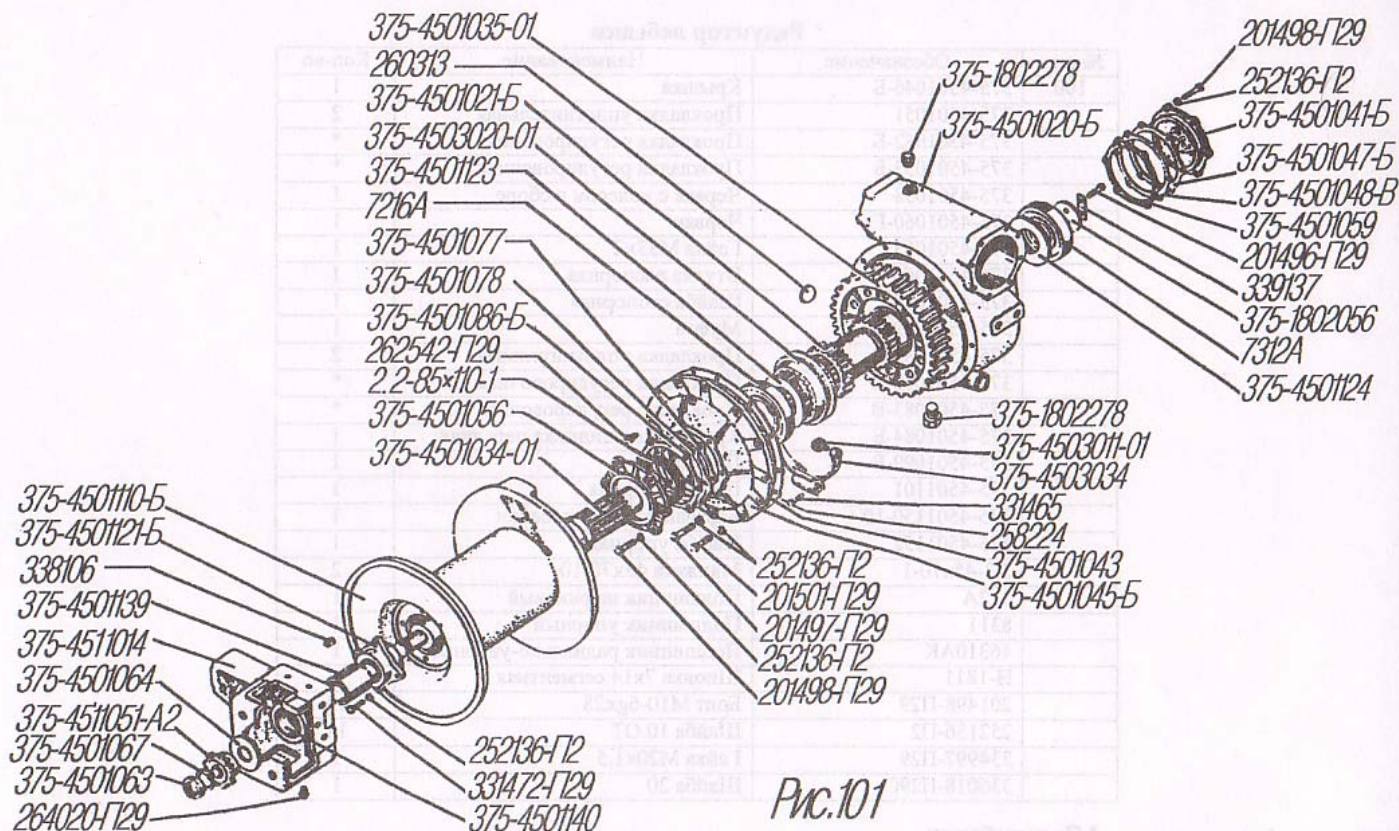


Рис.101

### Детали редуктора лебедки

№ рис.	Обозначение	Наименование	Кол-во
101	375-1802278	Пробка	2
	375-1802056	Шайба подшипника	1
	375-4501020-Б	Картер редуктора лебедки	1
	375-4501021-Б	Муфта неподвижная	1
	375-4501034-01	Вал барабана лебедки	1
	375-4501035-01	Колесо червячное в сборе	1
	375-4501041-Б	Крышка подшипника правая	1
	375-4501043	Прокладка уплотнительная	1
	375-4501045-Б	Крышка картера боковая	1
	375-4501047-Б	Прокладка регулировочная	*
	375-4501048-В	Прокладка регулировочная	*
	375-4501056	Крышка подшипника левая	1
	375-4501059	Прокладка уплотнительная	2
	375-4501063	Гайка М33х2	1
	375-4501064	Шайба упорная	1
	375-4501067	Шайба стопорная	1
	375-4501077	Прокладка уплотнительная	2
	375-4501078	Прокладка регулировочная	*
	375-4501086-Б	Прокладка регулировочная	*
	375-450110-Б	Барабан лебедки в сборе	1
	375-4501121-Б	Фланец опорный	1
	375-4501123	Шайба опорная	1
	375-4501124	Шайба упорная	1
	375-4501139	Втулка распорная	1

№ рис.	Обозначение	Наименование	Кол-во
101	375-4501140	Втулка	2
	375-4503011-01	Сухарь	2
	375-4503020-01	Муфта скользящая	1
	375-4503034	Вилка	1
	375-4511014	Кронштейн в сборе	1
	375-4511051-А2	Звездочка ведущая	1
	2.2-85x110-1	Манжета 85x110-12	1
	7216А	Подшипник роликовый	1
		Болты:	
	201496-П29	М10-6gx22	2
	201497-П29	М10-6gx25	10
	201498-П29	М10-6gx28	12
	201501-П29	М10-6gx35	2
	252136-П2	Шайба 10.0Т	28
	258224	Шплинт 0,8x150	1
	260313	Заглушка 32	1
	331472-П29	Болт	4
	262542-П29	Пробка КГ 1/4"	1
	264020-П29	Масленка 1.3	1
	331465	Болт М10x1,5x20	2
	338106	Шпонка 10x8 призматическая	1
	339137	Пластина стопорная	1

\* По потребности.



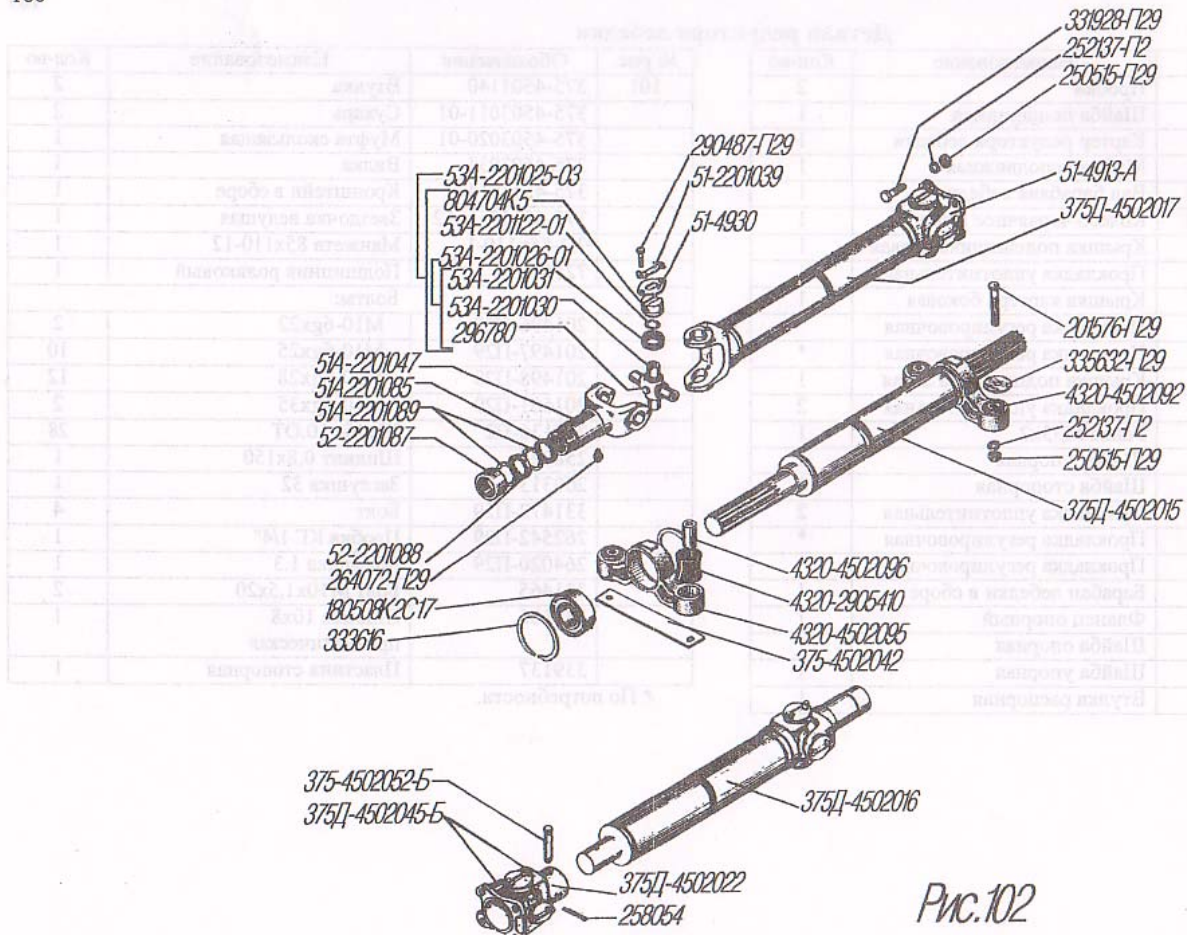


Рис.102

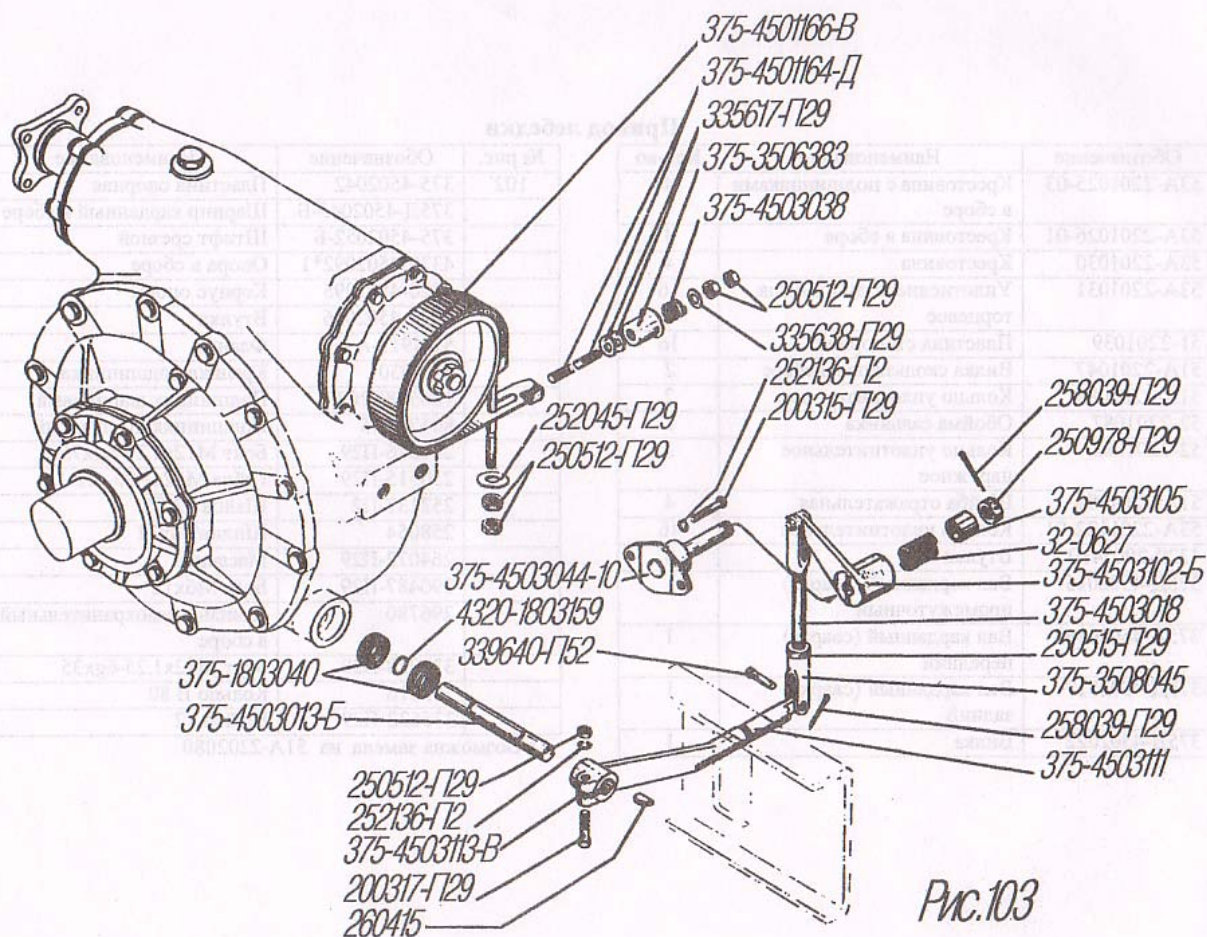
## Привод лебедки

№ рис.	Обозначение	Наименование	Кол-во
102	53А-2201025-03	Крестовина с подшипниками в сборе	4
	53А-2201026-01	Крестовина в сборе	4
	53А-2201030	Крестовина	4
	53А-2201031	Уплотнение подшипников торцевое	16
	51-2201039	Пластина стопорная	16
	51А-2201047	Вилка скользящая в сборе	2
	51А-2201085	Кольцо уплотнительное	2
	52-2201087	Обойма сальника	2
	52-2201088	Кольцо уплотнительное наружное	2
	51А-2201089	Шайба отражательная	4
	53А-2201122-01	Кольцо уплотнительное	16
	4320-2905410	Втулка	4
	375Д-4502015	Вал карданный (сварка) промежуточный	1
	375Д-4502016	Вал карданный (сварка) передний	1
	375Д-4502017	Вал карданный (сварка) задний	1
	375Д-4502022	Вилка	1

№ рис.	Обозначение	Наименование	Кол-во
102	375-4502042	Пластина опорная	1
	375Д-4502045-Б	Шарнир карданный в сборе	1
	375-4502052-Б	Штифт срезной	1
	4320-4502092*1	Опора в сборе	2
	4320-4502095	Корпус опоры	2
	4320-4502096	Втулка	4
	51-4913-А	Фланец	2
	51-4930	Крышка подшипника	16
	180508К2С17	Подшипник шариковый	2
	804704К5	Подшипник игольчатый	16
	201576-П29	Болт М12х1,25-6gx75	4
	250515-П29	Гайка М12х1,25-6Н	12
	252137-П2	Шайба 12.ОТ	12
	258054	Шплинт 4х32	1
	264072-П29	Масленка	2
	290487-П29	Болт М6х12	32
	296780	Клапан предохранительный в сборе	4
	331928-П29	Болт М12х1,25-6gx35	8
	333616	Кольцо В 80	4
	335632-П29	Шайба 12	4

\*1 Возможна замена на 51А-2202080





## Тормоз и управление лебедкой

№ рис.	Обозначение	Наименование	Кол-во
103	375-1803040	Кольцо уплотнительное в сборе	2
	4320-1803159	Кольцо уплотнительное	1
	375-3506383	Муфта обжимная	1
	375-3508045	Вилка	2
	375-4501164-Д	Наконечник	1
	375-4501166-В	Лента тормоза в сборе	1
	375-4503013-Б	Шток	1
	375-4503018	Тяга	1
	375-4503038	Пружина	1
	375-4503044-10	Кронштейн с осью в сборе	1
	375-4503102-Б	Рычаг управления лебедкой	1
	375-4503105	Втулка поджимная	1
	375-4503111	Наконечник рычага	1
	375-4503113-В	Рычаг	1
	32-0627	Пружина	1
	200315-П29	Болт М10-6gx40	2
	200317-П29	Болт М10-6gx45	1
		Гайки:	
	250512-П29	М10-6Н	5
	250515-П29	М12x1,25-6Н	1
	250978-П29	М14x1,5-6Н	1
		Шайбы:	
	252045-П29	12	1
	252136-П2	10.ОТ	3
	258039-П29	Шплинт 3,2x20	3
	260415	Шпонка 5x8 сегментная	1
		Шайбы:	
	335617-П29	10,5	2
	335638-П29	10,5	1
	339640-П52	Палец 10x28	2



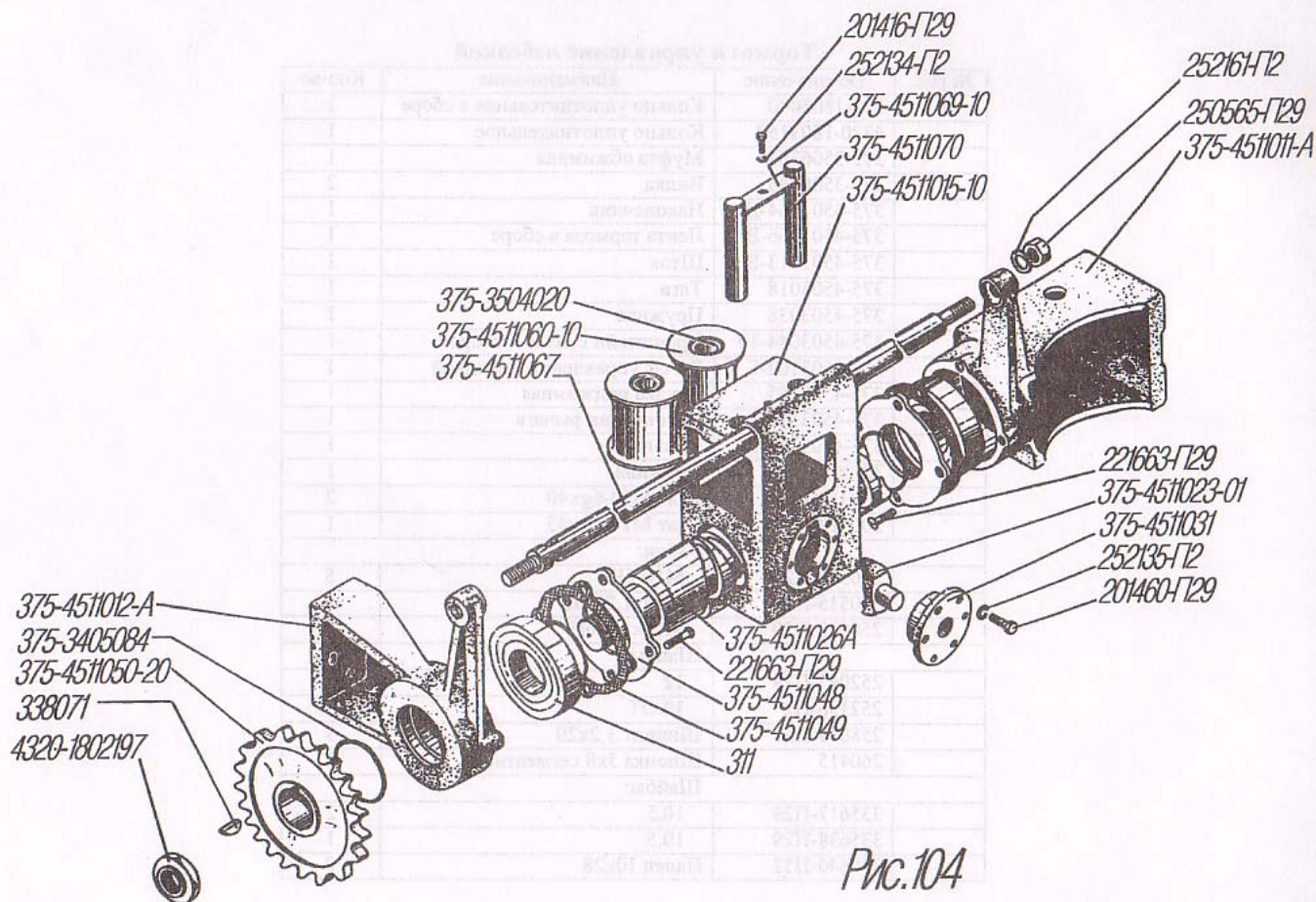
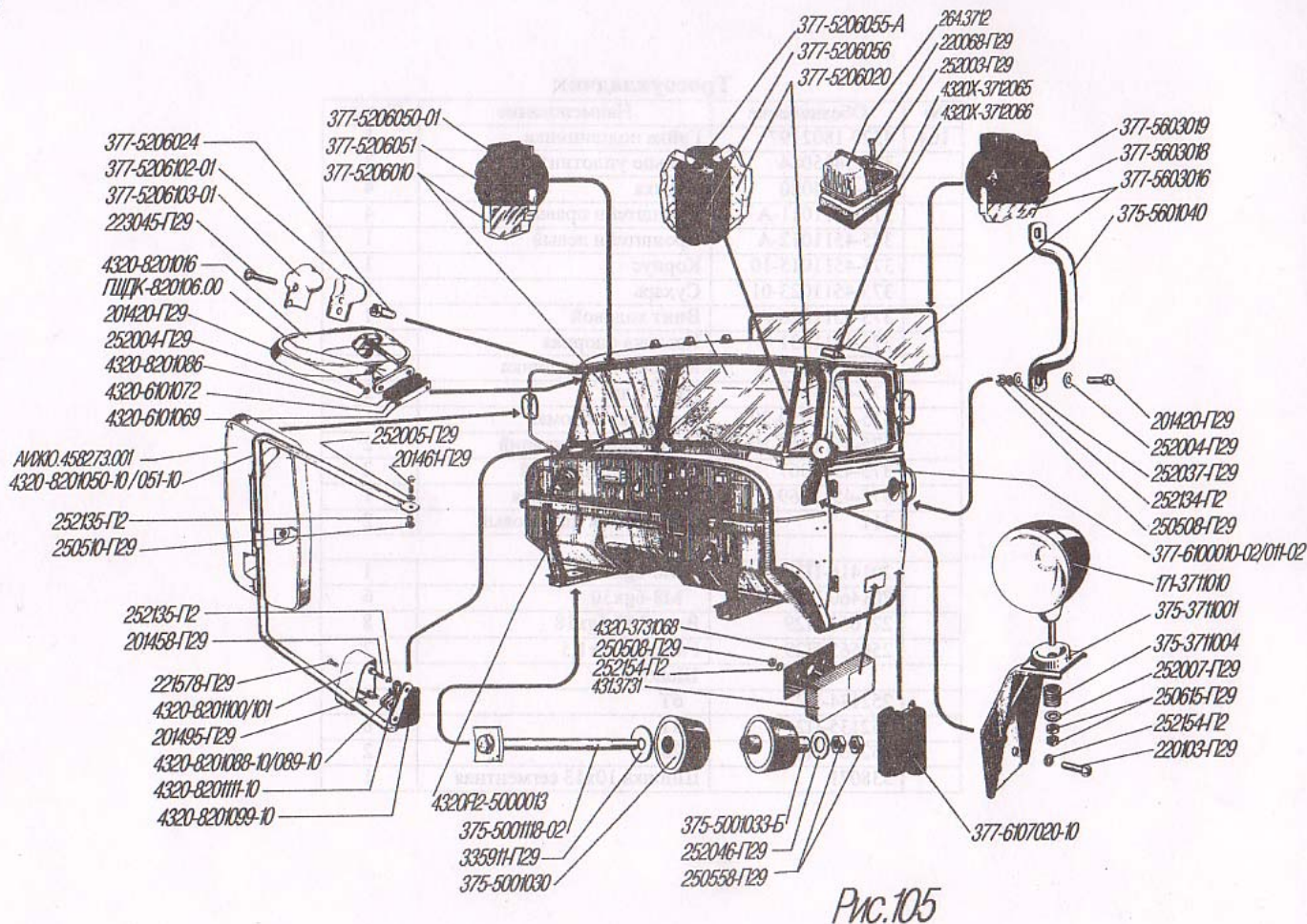


Рис.104

## Тросоукладчик

№	Обозначение	Наименование	Кол-во
104	4320-1802197	Гайка подшипника	1
	375-3405084	Кольцо уплотнительное	3
	375-3504020	Втулка	4
	375-4511011-A	Кронштейн правый	4
	375-4511012-A	Кронштейн левый	1
	375-4511015-10	Корпус	1
	375-4511023-01	Сухарь	1
	375-4511026-A	Винт ходовой	1
	375-4511031	Крышка опорная	1
	375-4511048	Крышка подшипника	2
	375-4511049	Прокладка	2
	375-4511050-20	Звездочка ведомая	1
	375-4511060-10	Ролик направляющий	2
	375-4511067	Вал направляющий	2
	375-4511069-10	Пластина стопорная	1
	311	Подшипник шариковый	2
		Болты:	
	201416-П29	М6-6gx12	1
	201460-П29	М8-6gx30	6
	221663-П29	Винт М8-6gx18	8
	250565-П29	Гайка М20x1,5	2
		Шайбы:	
	252134-П2	6Т	1
	252135-П2	8Т	6
	252161-П2	20Л	2
	338071	Шпонка 10x13 сегментная	1





## КАБИНА И ОПЕРЕНИЕ

## Кабина в сборе

№ рис.	Обозначение	Наименование	Кол-во
105	375-3711001	Кронштейн поворотной фары	1
	375-3711004	Пружина	1
	171-3711010	Фара-прожектор в сборе	1
	264.3712	Фонарь габаритный передний	2
	4320X-3712065	Проставка	2
	4320X-3712066	Прокладка	2
	431.3731	Фонарь габаритный боковой	2
	4320-3731068	Прокладка	2
	4320Я2-5000013	Кабина в сборе	1
	375-5001030	Подушка в сборе	8
	375-5001033-Б	Втулка распорная	4
	375-5001118-02	Болт М14х180 в сборе	4
	377-5206010	Стекло большое	2
	377-5206020	Стекло малое	2
	377-5206024	Гайка	4
	377-5206050-01	Уплотнитель	2
	377-5206051	Замок уплотнителя	2
	377-5206055-А	Уплотнитель стыка стекол	2
	377-5206056	Замок уплотнителя	2
	377-5206102-01	Накладка прижимная внутренняя	4
	377-5206103-01	Накладка прижимная наружная	4
	375-5601040	Поручень панели задка	2
	377-5603016	Стекло заднего окна	1
	377-5603018	Уплотнитель	1
	377-5603019	Замок уплотнителя	1
	377-6100010-02	Дверь правая с арматурой и стеклами в сборе	3,4
	377-6100011-02	Дверь левая с арматурой и стеклами в сборе	3,4
	4320-6101069	Усилитель панели двери	1
	4320-6101072	Прокладка усилителя	1
	377-6107020-10	Уплотнитель проема двери	2
	4320-8201016	Зеркало в сборе	1
	ГШДК-820106.00	Кронштейн	1
	АИЖЮ.458273.001	Зеркало заднего вида	2
	4320-8201050-10	Держатель зеркала, правый	1

№ рис.	Обозначение	Наименование	Кол-во
105	4320-8201051-10	Держатель зеркала, левый	1
	4320-8201086	Прокладка кронштейна	1
	4320-8201088-10	Кронштейн нижний, правый	1
	4320-8201089-10	Кронштейн нижний, левый	1
	4320-8201099-10	Прокладка	2
	4320-8201100	Крышка кронштейна правая	1
	4320-8201101	Крышка кронштейна левая	1
	4320-8201111-10	Втулка	2
	377-8204010-02	Козырек противосолнечный в сборе	2
		Болты:	
	201420-П29	М6-6х20	8
	201458-П29	М8-6х25	6
	201461-П29	М8-6х32	2
	201495-П29	М10-6х20	2
		Винты:	
	220103-П29	М6-6х12	3
	220068-П29	М5-6х30	4
	221578-П29	М5-6х12	2
	223045-П29	М5-6х28	4
		Гайки:	
	250508-П29	М6-6Н	8
	250510-П29	М8-6Н	2
	250558-П29	М14-6Н	8
	250615-П29	М12х1,25-6Н	2
		Шайбы:	
	252003-П29	5	4
	252004-П29	6	8
	252005-П29	8	2
	252007-П29	12	1
	252037-П29	6	4
	252046-П29	14	4
	252134-П2	6Т	4
	252135П2	8Т	8
	252154П2	6Л	7
	335911П29	15,5	4



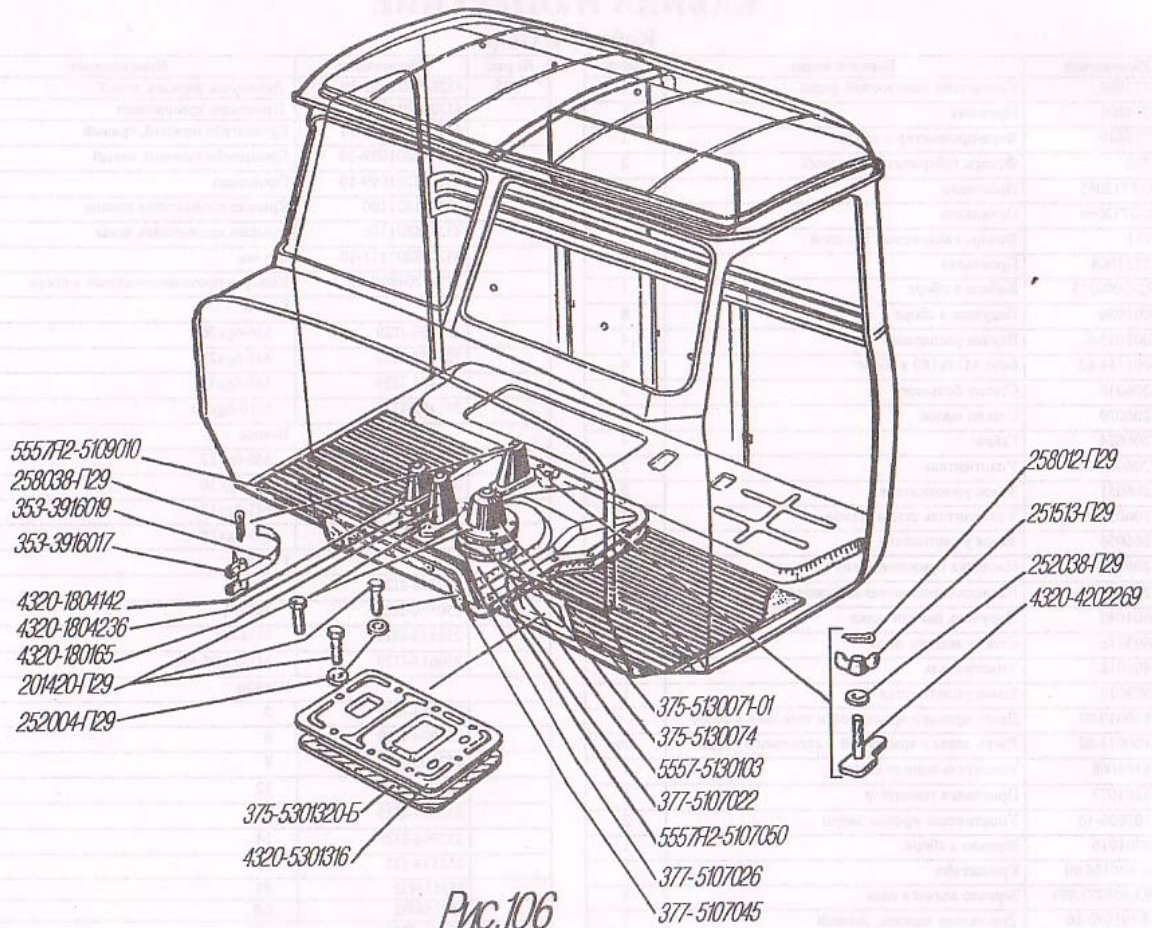


Рис.106

## Уплотнители рычагов и коврики пола кабины

№ рис.	Обозначение	Наименование	Кол-во
106	4320-1804142	Пластина	3
	4320-1804165	Уплотнитель рычага	3
	4320-1804236	Прокладка	3
	353-3916017	Пряжка	1
	353-3916019	Лента стяжная	1
	4320-4202269	Стопор в сборе	1
	377-5107022	Прокладка	1
	377-5107026	Прокладка	1
	377-5107045	Накладка кожуха в сборе	1
	5557Я2-5107050	Кожух пола в сборе	1
	5557Я2-5109010	Коврик пола в сборе	1
	375-5130071-01	Уплотнитель рычага	1
	375-5130074	Накладка уплотнителя	1
	5557-5130103	Прокладка уплотнителя	1
	4320-5301316	Крышка проема педалей	1
	375-5301320-Б	Прокладка	1
	201420-П29	Болт М6-6х20	32
	251513-П29	Барашек М8	1
	Шайбы:		
	252004-П29	6	16
	252038-П29	8	1
	Шпильки:		
	258012-П29	2x12	1
	258038-П29	3,2x16	1



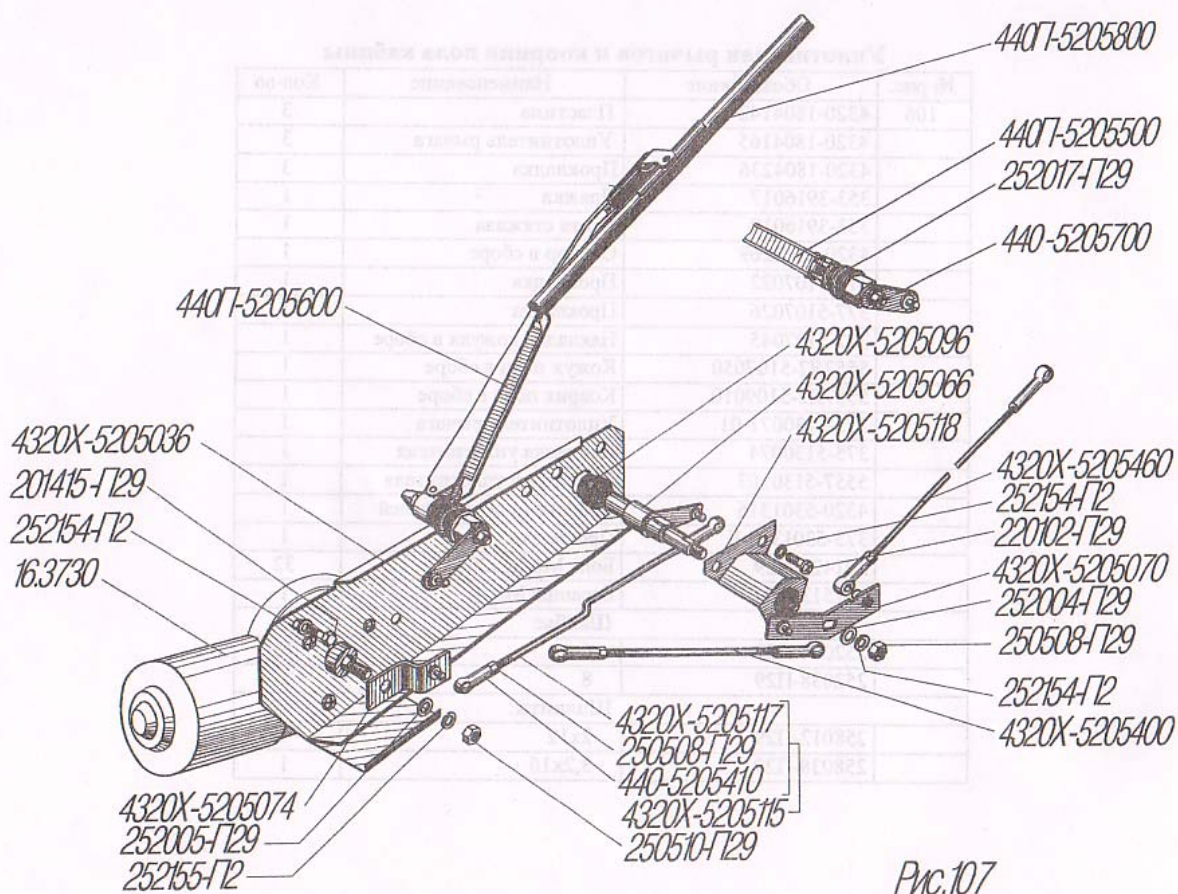


Рис.107

### Стеклоочиститель и его привод

№ рис.	Обозначение	Наименование	Кол-во
107	16.3730	Привод стеклоочистителя	1
	4320X-5205036	Кронштейн	1
	4320X-5205066	Рычаг с валиком	1
	4320X-5205070	Коромысло	1
	4320X-5205074	Кривошип	1
	4320X-5205096	Втулка	2
	4320X-5205115	Тяга привода в сборе	1
	4320X-5205117	Тяга	1
	4320X-5205118	Кронштейн коромысла	1
	4320X-5205400	Тяга левая в сборе	1
	440-5205411	Наконечник	6
	4320X-5205460	Тяга правая в сборе	1
Рычаги щеток:			
	440П-5205500	левый	1
	440П-5205600	правый	1
	440-5205700	Ось рычага	2
	440П-5205800	Щетка стеклоочистителя	2
	201415-П29	Болт М6-6gx10	3
	220102-П29	Винт М6-6gx10	5
Гайки:			
	250508-П29	М6-6Н	4
	250510-П29	М8-6Н	1
Шайбы:			
	252005-П29	8	1
	252017-П29	16	2
	252154-П2	6Л	9
	252155-П2	8Л	1



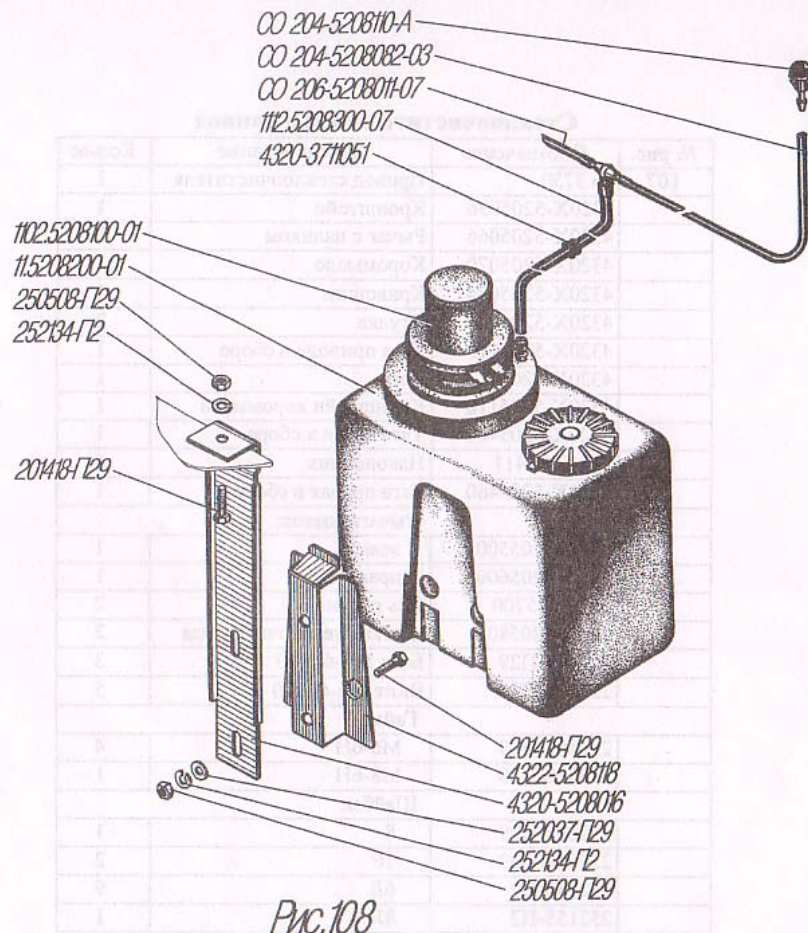


Рис.108

## Омыватель ветрового стекла

№ рис.	Обозначение	Наименование	Кол-во
108	4320-3711051	Втулка	1
	CO 206-5208011-07	Трубка	1
	4320-5208016	Держатель кронштейна	1
	CO 204-5208082-03	Трубка	1
	1102.5208100-01	Насос с электродвигателем в сборе	1
	CO 204-5208110-A	Жиклер в сборе	2
	4322-5208118	Кронштейн крепления омывателя	1
	11.5208200-01	Бачок в сборе	1
	1112.5208300-07	Трубопровод	1
	201418-П29	Болт М6-6gx16	3
	250508-П29	Гайка М6-6Н	3
	Шайбы:		
	252037-П29	6	2
	252134-П2	6Т	3



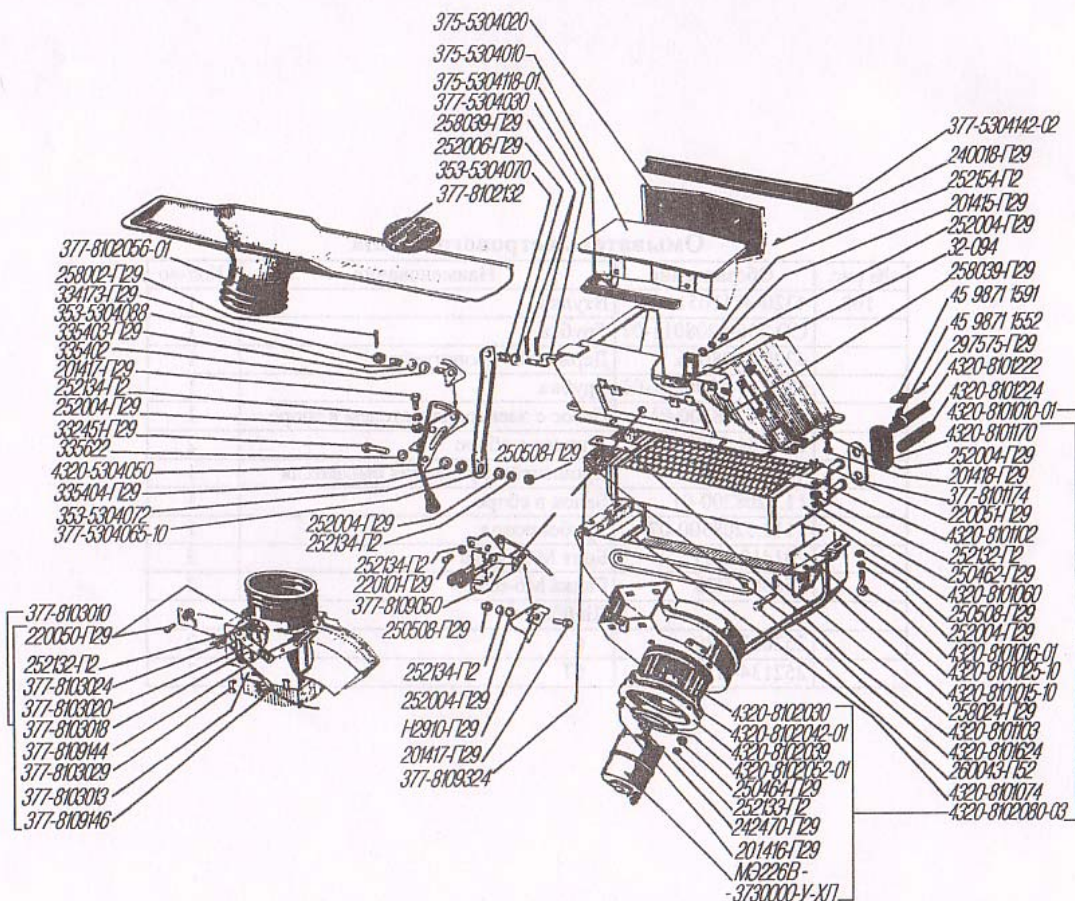


Рис.109

**Вентиляция и отопление кабины**

№ рис.	Обозначение	Наименование	Кол-во
109	МЭ226В-3730000	Электродвигатель	1
	375-5304010	Крышка люка в сборе	1
	375-5304020	Сетка в сборе	1
	377-5304030	Ось крышки в сборе	1
	4320-5304050	Привод вентиляции в сборе	1
	377-5304065-10	Тяга	1
	353-5304070	Пружина тяги	1
	353-5304072	Шайба	1
	353-5304088	Пружина	1
	375-5304118-01	Уплотнитель люка	1
	377-5304142-02	Уплотнитель панели	1
	4320-8101010-01	Отопитель в сборе	1
	4320-8101015-10	Кожух отопителя в сборе	1
	4320-8101016-01	Тяга	2
	4320-8101025-10	Прокладка	1
	4320-8101060	Радиатор отопителя в сборе	1
	4320-8101074/624	Прокладка	4/1
	4320-8101102/103	Пластина прижимная	1/1
	4320-8101170	Уплотнитель патрубков	1
	377-8101174	Пластина уплотнительная	1
	4320-8101222	Шланг водоотводящий	1
	4320-8101224	Шланг водоотводящий	1
	4320-8102030	Ротор вентилятора в сборе	1
	4320-8102039	Диск электродвигателя	1
	4320-8102042-01	Прокладка	1
	4320-8102052-01	Прокладка	1
	377-8102056-01	Шланг	1
	4320-8102080-03	Электродвигатель с ротором в сборе	1
	377-8102132	Дефлектор	4
	377-8103010	Распределитель воздухообогрева в сборе	1
	377-8103013	Корпус распределителя	1
	377-8103018	Заслонка	2
	377-8103020	Рычаг в сборе	1
	377-8103024	Тяга в сборе	1
	377-8103029	Скоба	4
	377-8109050	Кронштейн в сборе	1

№ рис.	Обозначение	Наименование	Кол-во
109	377-8109144	Трос гибкий	1
	377-8109146	Оболочка троса	1
	377-8109324	Трос	1
	32-094	Пружина	1
	Н2910-П29	Скоба	2
	201415-П29	Болт М6-6gx10	4
	201416-П29	Болт М6-6gx12	3
	201417-П29	Болт М6-6gx14	4
	201418-П29	Болт М6-6gx16	2
	220050-П29	Винт М4-6gx8	8
	220051-П29	Винт М4-6gx10	2
	220101-П29	Винт М6-6gx8	2
	240018-П29	Винт 4x12	3
	242470-П29	Винт М5-6gx10	1
	250462-П29	Гайка М4-6Н	2
	250464-П29	Гайка М5-6Н	2
	250508-П29	Гайка М6-6Н	5
	252004-П29	Шайба 6	13
	252006-П29	Шайба 10	2
	252132-П2	Шайба 4	6
	252133-П2	Шайба 5Т	2
	252134-П2	Шайба 6Т	6
	252154-П2	Шайба 6Л	5
	258002-П29	Шплинт 1,5x16	1
	258024-П29	Шплинт 2,5x16	2
	258039-П29	Шплинт 3,2x20	3
	260043-П52	Палец 8x48	2
	297575-П29	Шплинт 6x22	4
	4 598 711 552	Лента стяжная	4
	4 598 711 591	Пряжка	4
	332451-П29	Болт М6x22	1
	334173-П29	Гайка М6	1
	335402	Шайба 6,5	2
	335403-П29	Шайба 6,5	2
	335404-П29	Шайба 7	1
	335622	Шайба 11,5	1



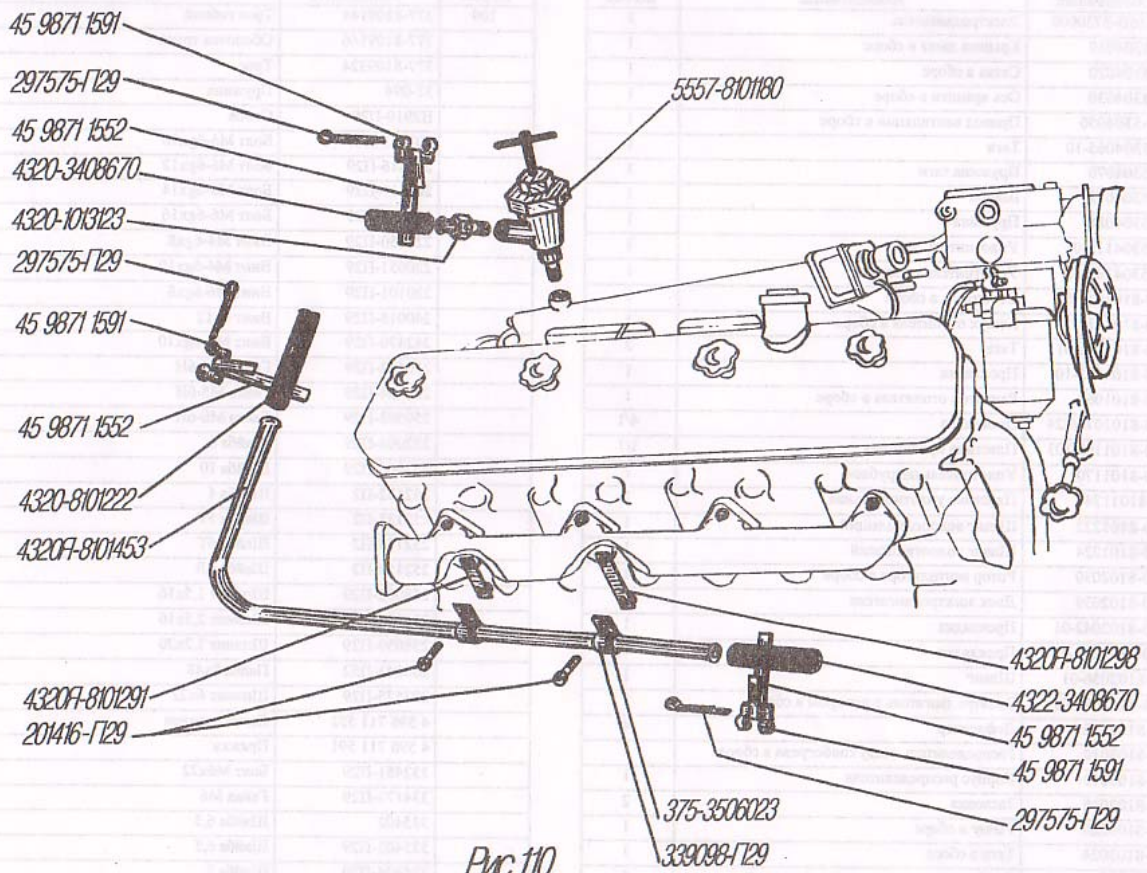


Рис.110

## Трубопроводы системы отопления кабины

№ рис.	Обозначение	Наименование	Кол-во
110	4320-1013123	Штуцер	1
	4320-3408670	Шланг водоподводящий отопителя	1
	4322-3408670	Шланг водоподводящий отопителя нижний	1
	375-3506023	Прокладка хомута	2
	5557-8101180	Кран отопления	1
	4320-8101222	Шланг водоотводящий отопителя верхний	1
	4320Я-8101291	Кронштейн трубы отопителя передний	1
	4320Я-8101298	Кронштейн трубы отопителя задний	1
	4320Я-8101453	Труба отопителя отводящая	1
	201416-П29	Болт М8-6gx12	2
	297575-П29	Шплинт	4
	4 598 711 552	Лента хомута 30	4
	4 598 711 591	Пряжка хомута	4
	339098-П29	Хомут	2



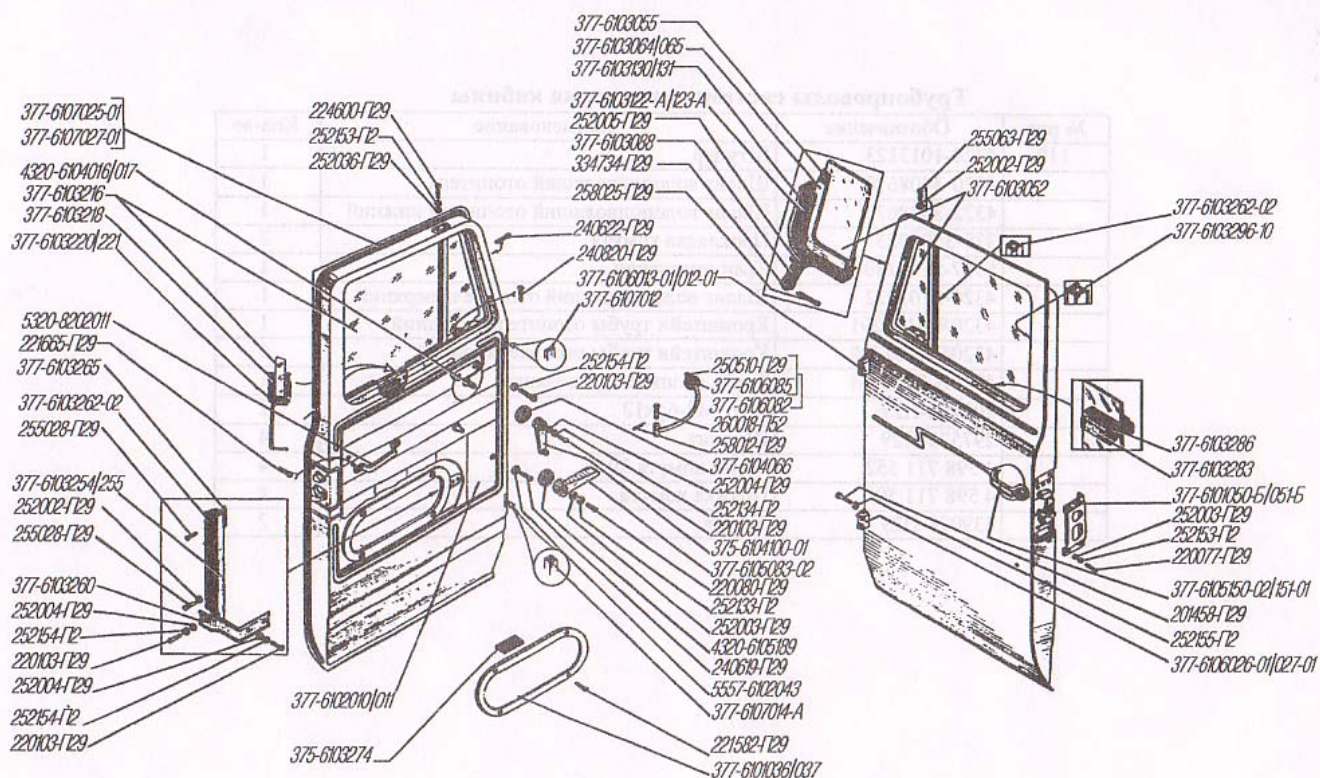


Рис.111

## Двери кабины

№ рис.	Обозначение	Наименование	Кол-во
111	377-6101036	Крышка монтажного люка в сборе правая	1
	377-6101037	Крышка монтажного люка в сборе левая	1
	377-6101050-Б	Крышка замка правая	1
	377-6101051-Б	Крышка замка левая	1
	377-6102010/011	Обивка правая/ левая	1/1
	5557-6102043	Шайба	6
	377-6103052	Стекло поворотное	2
	377-6103055	Прокладка	2
	377-6103064	Рамка в сборе правая	1
	377-6103065	Рамка в сборе левая	1
	377-6103088	Пружина	2
	377-6103122-A	Уплотнитель правый	1
	377-6103123-A	Уплотнитель левый	1
	377-6103130	Обойма уплотнительная в сборе правая	1
	377-6103131	Обойма уплотнительная в сборе левая	1
	377-6103216	Стекло опускаемое	2
	377-6103218	Прокладка	2
	377-6103220/221	Обойма в сборе правая/ левая	1/1
	377-6103254	Стойка в сборе правая	1
	377-6103255	Стойка в сборе левая	1
	377-6103260	Кронштейн нижний в сборе	2
	377-6103262-02	Желобок	2
	377-6103265	Уплотнитель в сборе	2
	375-6103274	Прокладка упора стекла	2
	377-6103283	Держатель нижнего уплотнителя	4
	377-6103286	Уплотнитель	4
	377-6103296-10	Желобок верхний	2
	4320-6104016/17	Стеклоподъемники в сборе правый/ левый	1/1
	377-6104066	Кольцо	2
	375-6104100-01	Ручка в сборе	2
	377-6105083-02	Ручка привода замка	2
	377-6105150-02	Ручка двери в сборе левая	1
	377-6105151-01	Ручка двери в сборе правая	1
	4320-6105189	Кольцо уплотнительное	2
	377-6106012-01	Петля в сборе верхняя правая	1
	377-6106013-01	Петля в сборе верхняя левая	1

№ рис.	Обозначение	Наименование	Кол-во
111	377-6106026-01	Петля в сборе нижняя правая	1
	377-6106027-01	Петля в сборе нижняя левая	1
	377-6106082	Ограничитель хода двери с буфером в сборе	2
	377-6106085	Буфер	2
	377-6107012	Уплотнитель верхней петли	2
	377-6107014-A	Уплотнитель нижней петли	2
	377-6107025-01	Уплотнитель двери	2
	377-6107027-01	Уплотнитель двери, передний	2
	5320-8202011	Поручень входной	2
	201458-П29	Болт М8-6gx25	16
	220077-П29	Винт М5-6gx10	8
	220080-П29	Винт М5-6gx16	2
	220103-П29	Винт М6-6gx12	16
	221582-П29	Винт М5-6gx20	8
	221665-П29	Винт М8-6gx22	4
	224600-П29	Винт М5-6gx16	4
	240619-П29	Винт М4x16	6
	240622-П29	Винт 4x20	4
	240820-П29	Винт 4x18	2
	250510-П29	Гайка М8-6Н	2
	252002-П29	Шайба 4	2
	252003-П29	Шайба 5	10
	252004-П29	Шайба 6	8
	252005-П29	Шайба 8	6
	252036-П29	Шайба 5	4
	252133-П12	Шайба 5Т	2
	252134-П12	Шайба 6Т	2
	252153-П12	Шайба 5Л	12
	252154-П12	Шайба 6Л	32
	252155-П12	Шайба 8Л	16
	255028-П29	Заклепка 3x10	6
	255063-П29	Заклепка 4x8	2
	258012-П29	Шплинт 2x12	2
	258025-П29	Шплинт 2,5x20	2
	260018-П52	Палец 6x35	2
	334734-П29	Гайка М8x1	2



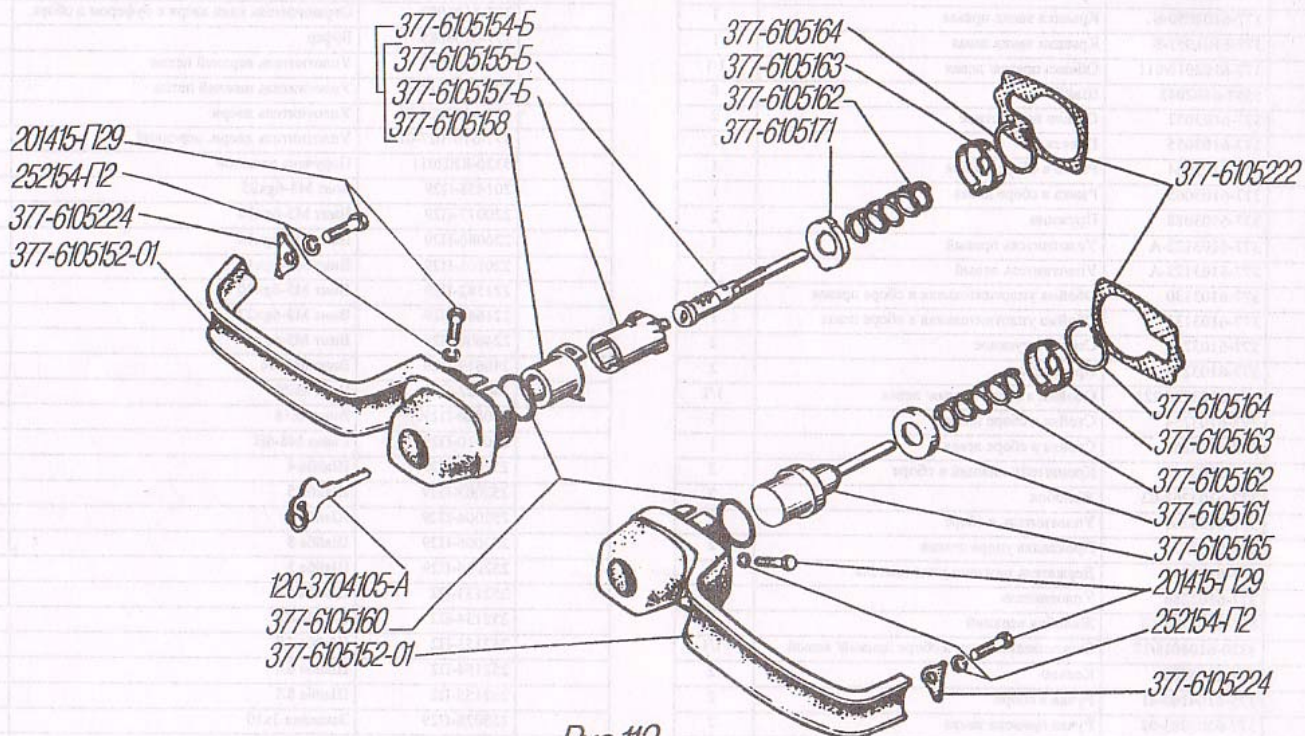


Рис.112

## Ручки двери

№ рис.	Обозначение	Наименование	Кол-во
112	120-3704105-A	Ключ с кольцом в сборе	1
	377-6105152-01	Ручка наружная	2
	377-6105154-Б	Замок английский с кнопкой и колпачком в сборе	1
	377-6105155-Б	Замок английский в сборе	1
	377-6105157-Б	Кнопка левая	1
	377-6105158	Колпачок	1
	377-6105160	Кольцо уплотнительное	2
	377-6105161	Шайба опорная правая	1
	377-6105162	Пружина	2
	377-6105163	Крышка	2
	377-6105164	Кольцо замочное	2
	377-6105165	Кнопка со штоком, правая в сборе	1
	377-6105171	Шайба опорная левая	1
	Прокладки:		
	377-6105222	большая	2
	377-6105224	малая	2
	201415-П29	Болт М6-6gx10	4
	252154-П2	Шайба 6Л	4



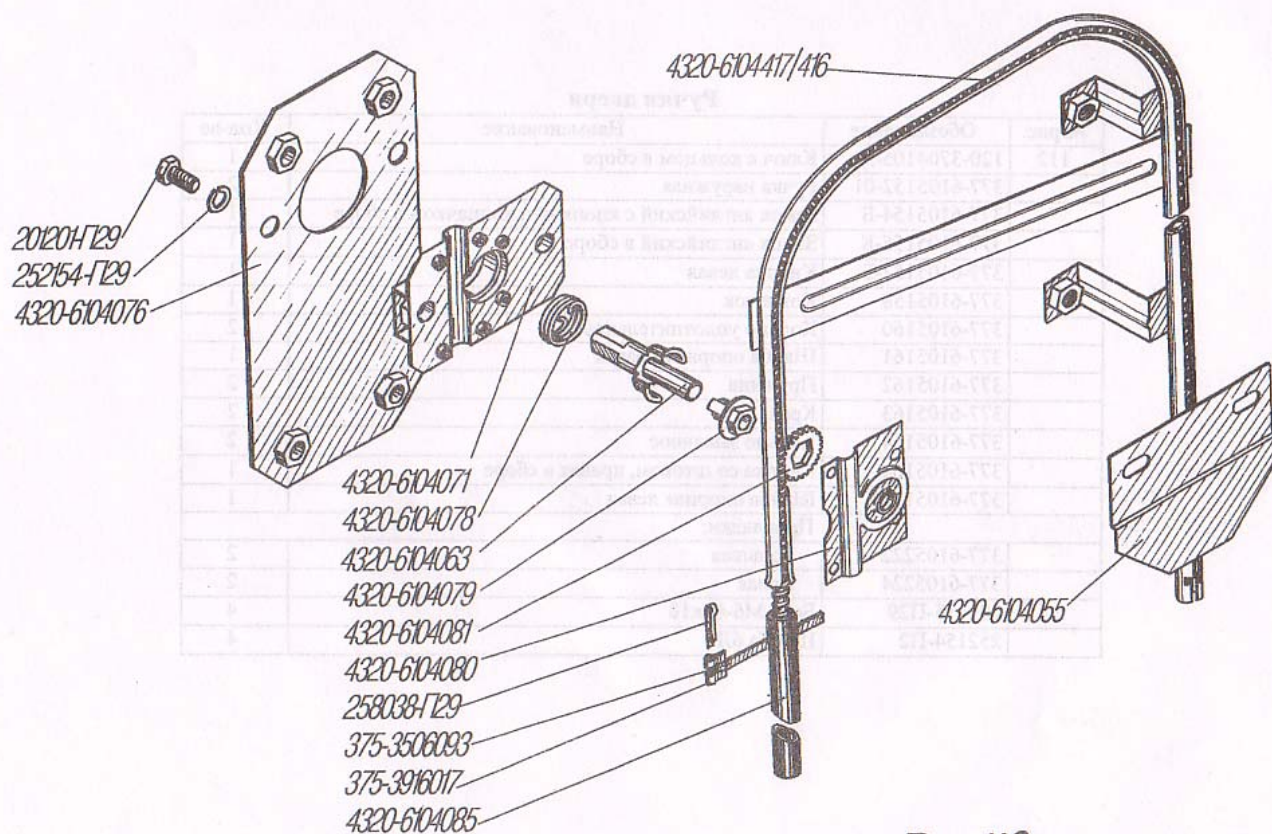


Рис.113

## Стеклоподъемник

№ рис.	Обозначение	Наименование	Кол-во
113	375-3506093	Лента стяжная	2
	375-3916017	Пряжка	2
	4320-6104018	Направляющая тросика правая	1
	4320-6104019	Направляющая тросика левая	1
	4320-6104055	Держатель с тросиком	2
	4320-6104063	Валик приводной	2
	4320-6104080	Крышка	2
	4320-6104071	Корпус	2
	4320-6104076	Пластина	2
	4320-6104078	Пружина	2
	4320-6104079	Водило	2
	4320-6104081	Шестерня	2
	4320-6104085	Трубка	2
	201201-П29	Болт М6-6gx12	4
	252154-П2	Шайба 6Л	4
	258038-П29	Шплинт	2



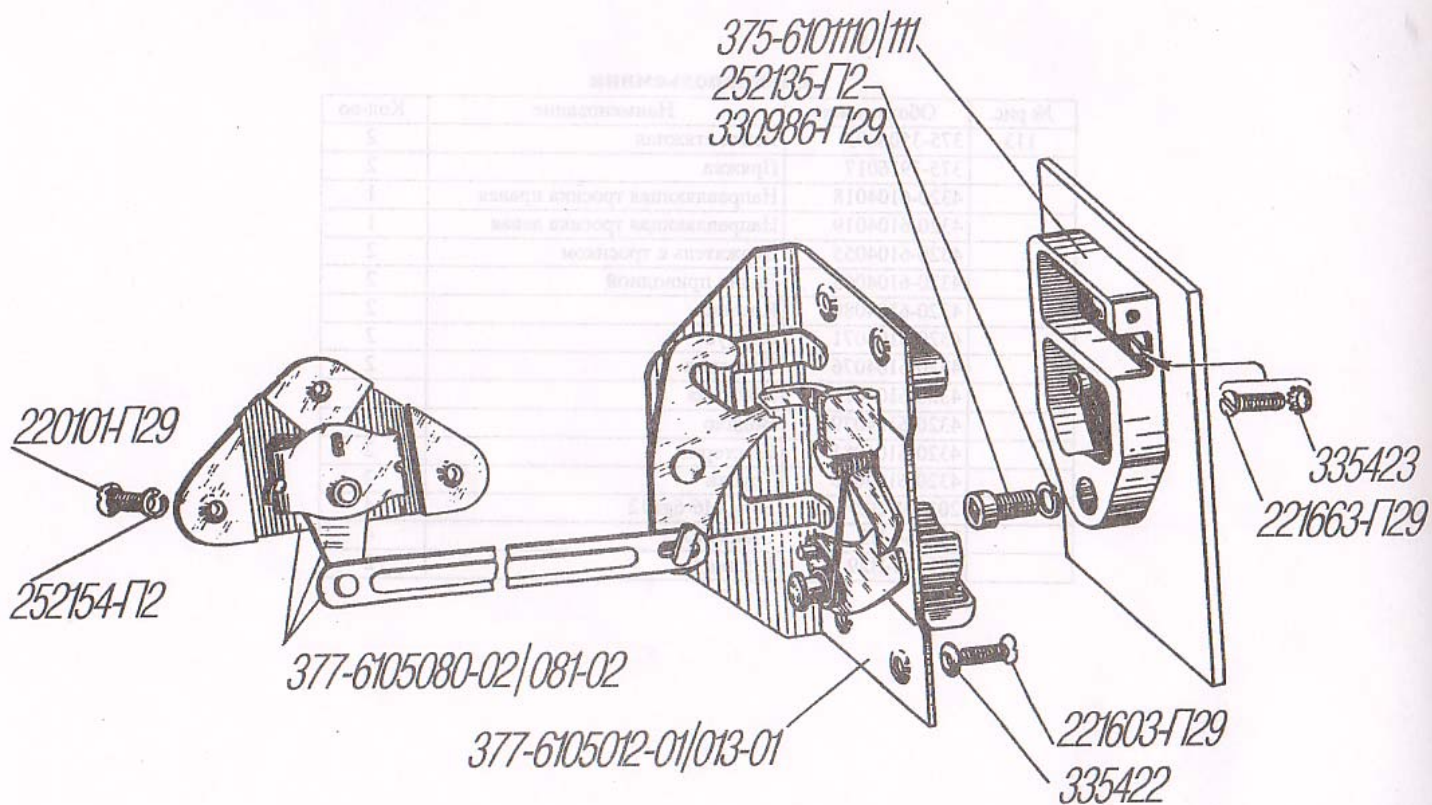


Рис.114

## Замок двери

№ рис.	Обозначение	Наименование	Кол-во
Замки в сборе:			
114	377-6105012-01	правый	1
	377-6105013-01	левый	1
Приводы в сборе:			
	377-6105080-02	правый	1
	377-6105081-02	левый	1
Фиксаторы в сборе:			
	375-6106110	правый	1
	375-6106111	левый	1
Винты:			
	220101-П29	М6-6gx8	6
	221603-П29	М6-6gx12	8
	221663-П29	М8-6gx18	2
Шайбы:			
	252135-П2	8Г	4
	252154-П2	6Л	6
	330986-П29	Болт М8х18	4
Шайбы:			
	335422	6	8
	335423	8	2



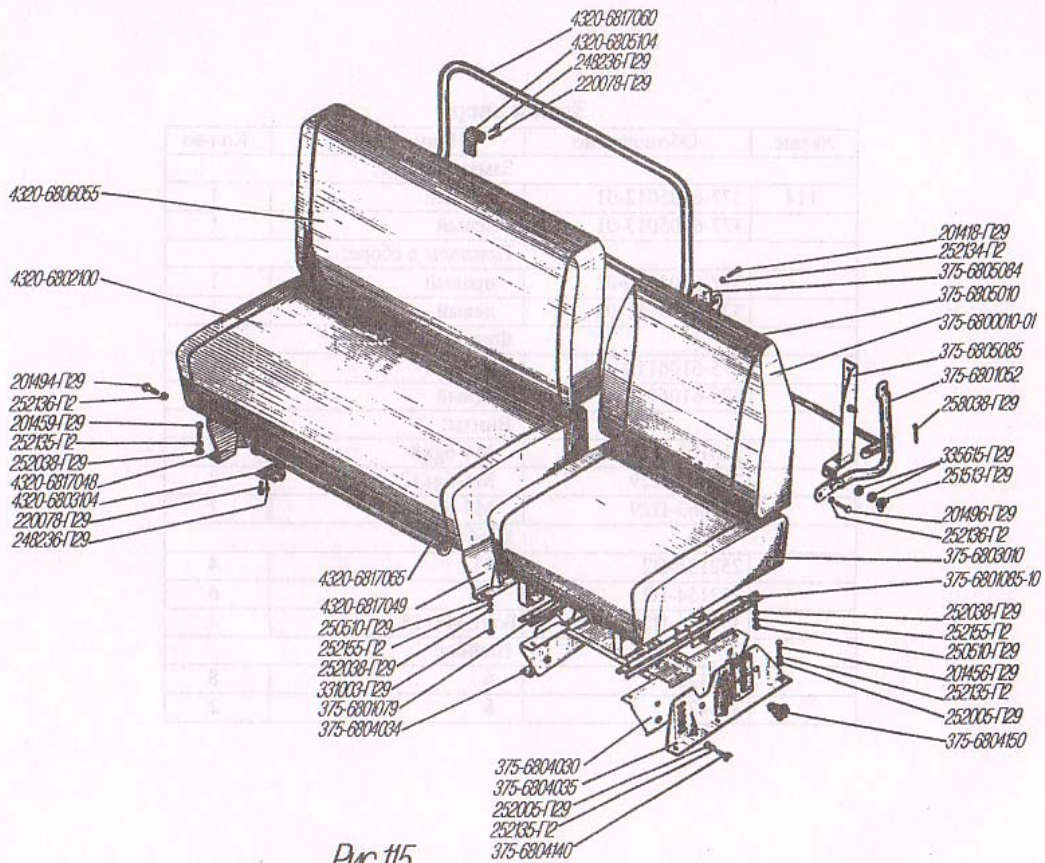


Рис.115

## Сиденья водителя и пассажиров

№ рис.	Обозначение	Наименование	Кол-во
115	375-6800010-01	Сиденье водителя в сборе	1
	375-6801052	Кронштейн	1
		Салазки в сборе:	
	375-6801079	правые	1
	375-6801085-10	левые	1
	4320-6802100	Подушка сиденья пассажиров в сборе	1
	375-6803010	Подушка в сборе	1
	4320-6803104	Кронштейн подушки сиденья	2
	375-6804030	Каркас регулировочного механизма в сборе	1
		Кронштейны:	
	375-6804034	правый	1
	375-6804035	левый	1
	375-6804140	Ось в сборе	2
	375-6804150	Ручка регулировки сиденья	2
	375-6805010	Спинка сиденья водителя в сборе	1
		Кронштейны:	
	375-6805084	правый	1
	375-6805085	левый	1
	4320-6805104	спинки сиденья	2
	4320-6806055	Спинка сиденья пассажиров в сборе	1

№ рис.	Обозначение	Наименование	Кол-во
		Кронштейны:	
115	4320-6817048	правый	1
	4320-6817049	левый	1
	4320-6817060	спинки сиденья	1
	4320-6817065	Распорка подставки	1
		Болты:	
	201418-П29	М6-6gx16	6
	201456-П29	М8-6gx20	6
	201459-П29	М8-6gx28	4
	201494-П29	М10-6gx18	6
	201496-П29	М10-6gx22	4
	220078-П29	Винт М5-6gx12	4
	248236-П29	Шуруп 4x12	4
		Гайки:	
	250510-П29	М8-6Н	8
	251513-П29	М8-6Н	2
		Шайбы:	
	252005-П29	8	8
	252038-П29	8	12
	252134-П2	6Т	6
	252135-П2	8Т	12
	252136-П2	10.ОТ	10
	252155-П2	8Л	8
	258038-П29	Шплинт 3,2x16	2
	331003-П29	Болт М8x18	4
	335615-П29	Шайба	4



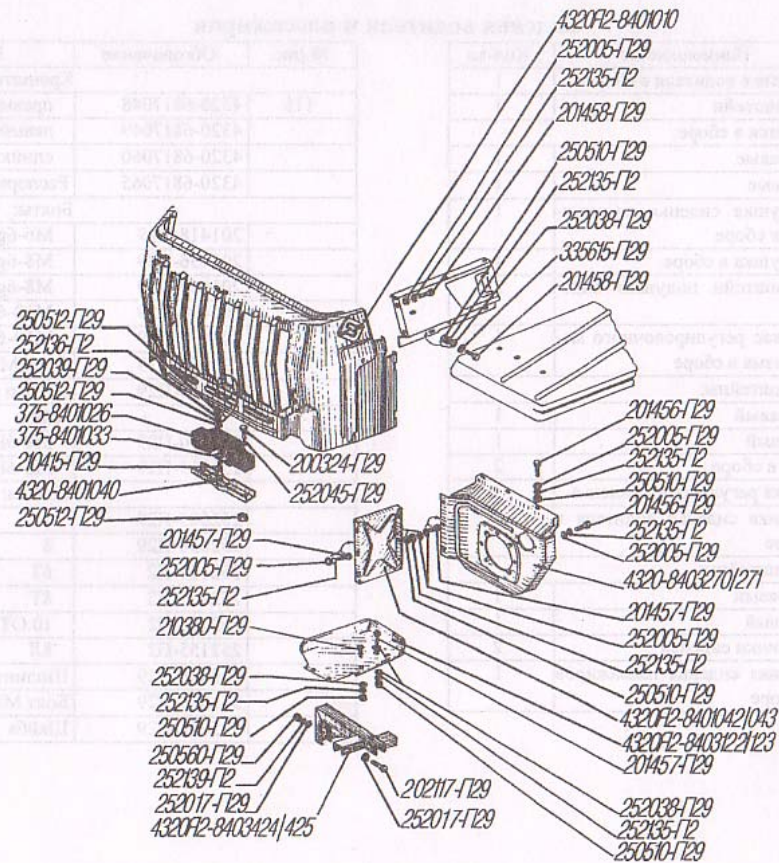


Рис.116

## Облицовка радиатора

№ рис.	Обозначение	Наименование	Кол-во
116	4320Я2-8401010	Облицовка радиатора в сборе	1
	375-8401026	Подушка опорная	1
	375-8401033	Планка прижимная	1
	4320-8401040	Основание кронштейна	1
	4320Я2-8401042	Усилитель надставки правый	1
	4320Я2-8401043	Усилитель надставки левый	1
		Брызговики переднего буфера:	
	4320Я2-8403122	правый	1
	4320Я2-8403123	левый	1
		Панели фар в сборе:	
	4320-8403270	правая	1
	4320-8403271	левая	1
	4320Я2-8403424	Кронштейн правый	1
	4320Я2-8403425	Кронштейн левый	1
		Болты:	
	200324-П29	M10-6gx75	2
	201456-П29	M8-6gx20	8
	201457-П29	M8-6gx22	14
	201458-П29	M8-6gx25	6
	202117-П29	M16-6gx35	4
	210380-П29	M8-6gx25	4
	210415-П29	M10-6gx75	2
		Гайки:	
	250510-П29	M8-6H	22
	250512-П29	M10-6H	4
	250560-П29	M16-6H	4
		Шайбы:	
	252005-П29	8	30
	252017-П29	16	4
	252038-П29	8	10
	252039-П29	10	2
	252045-П29	12	2
	252135-П2	8Т	34
	252136-П2	10.ОТ	2
	252139-П2	16.ОТ	4
	335615-П29	8	2



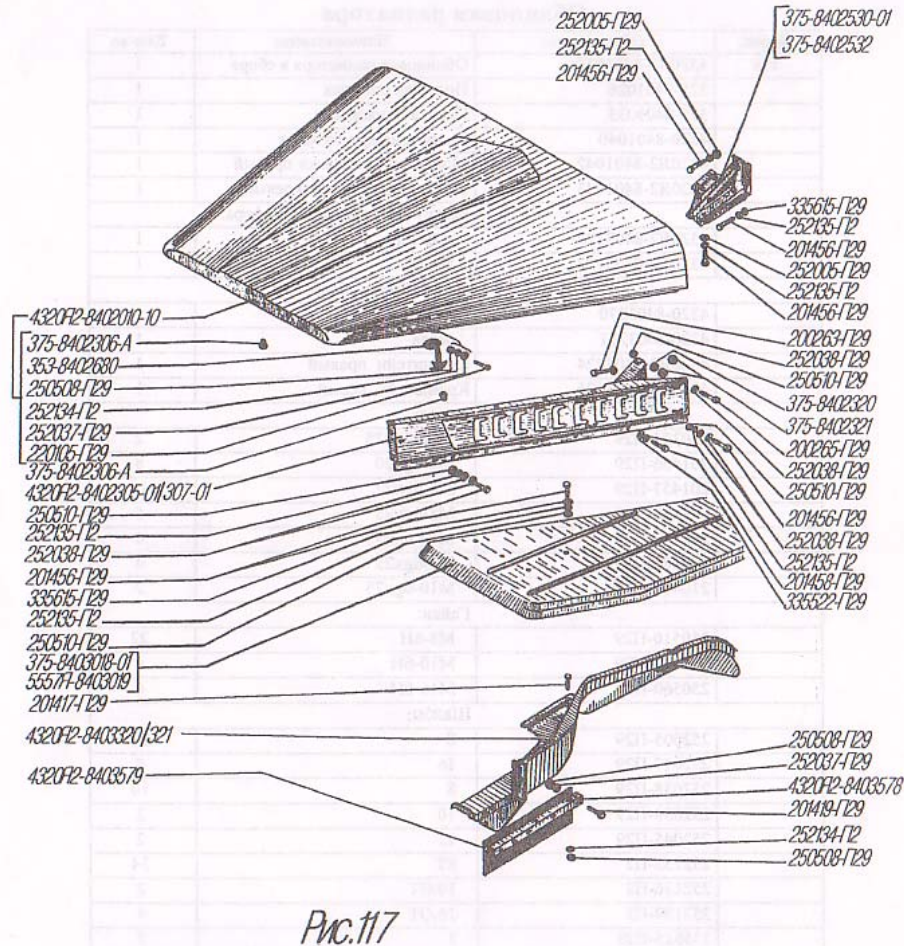


Рис.117

## Оперение автомобиля

№ рис.	Обозначение	Наименование	Кол-во
117	4320Я2-8402010-10	Капот в сборе	1
	4320Я2-8402305-01	Боковина капота левая в сборе	1
	375-8402306-A	Амортизатор капота	14
	4320Я2-8402307-01	Боковина капота правая в сборе	1
	375-8402320	Буфер	2
	375-8402321	Буфер	6
	375-8402530-01	Механизм подъема капота в сборе	1
	375-8402532	Механизм подъема капота с предохранителем в сборе	1
	353-8402680	Застежка капота в сборе	2
	375-8403018-01	Крыло левое	1
	5557Я-8403019	Крыло правое	1
	4320Я2-8403320	Брызговик крыла в сборе правый	1
	4320Я2-8403321	Брызговик крыла в сборе левый	1
	4320Я2-8403578	Уголок	2
	4320Я2-8403579	Брызговик	2
		Болты:	
	200263-П29	М8-6gx35	4
	200265-П29	М8-6gx40	2
	201417-П29	М8-6gx14	5
	201419-П29	М6-6gx20	10
	201456-П29	М8-6gx20	22
	201458-П29	М8-6gx25	2
	220105-П29	Винт М6-6gx16	4
		Гайки:	
	250508-П29	М6-6Н	15
	250510-П29	М8-6Н	9
		Шайбы:	
	252005-П29	8	12
	252037-П29	6	14
	252038-П29	8	12
	252134-П2	6Т	9
	252135-П2	8Т	26
	335522-П29	8	2
	335565-П29	8	10



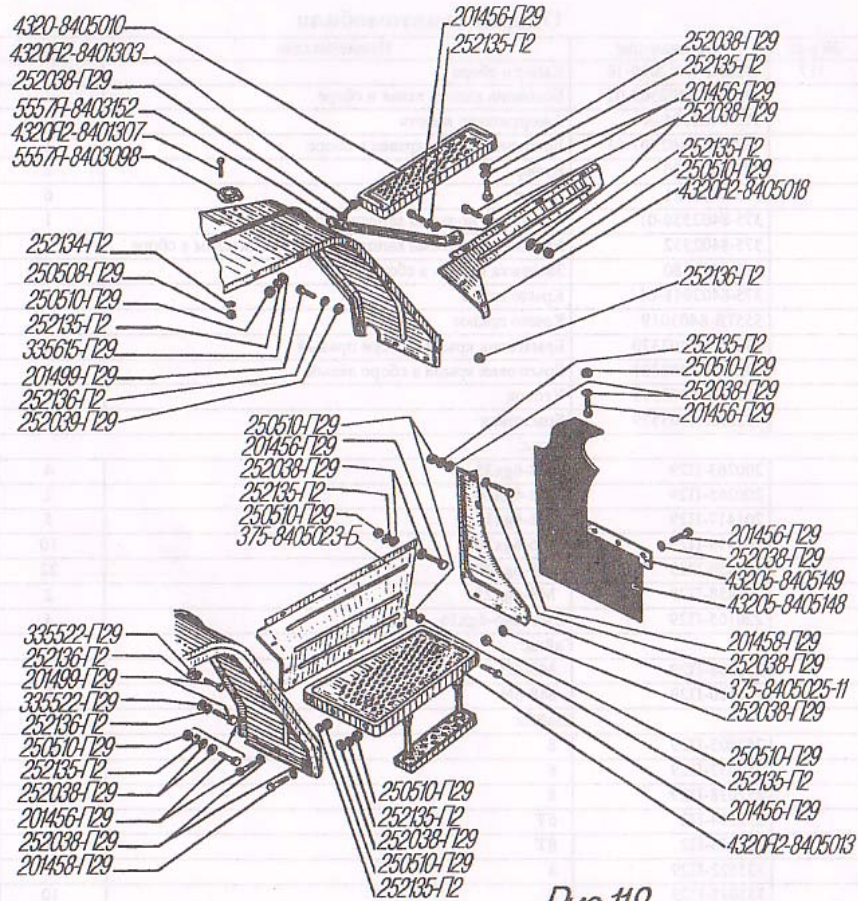


Рис.118

## Установка правой и левой подножек

№ рис.	Обозначение	Наименование	Кол-во
118	4320Я2-8401303	Болт	1
	4320Я2-8401307	То же	4
	5557Я-8403098	Кронштейн указателя поворота	1
	5557Я-8403152	Растяжка	1
	4320-8405010	Подножка правая в сборе	1
	4320Я2-8405013	Подножка левая в сборе	1
Брызговики:			
	4320Я2-8405018	правый	1
	375-8405023-Б	левый	1
	375-8405025-11	Кронштейн левый	1
	43205-8405148	Грязевик	1
	43205-8405149	Планка грязевая	1
Болты:			
	201456-П29	M8-6gx20	23
	201458-П29	M8-6gx25	3
	201499-П29	M10-6gx30	4
Гайки:			
	250508-П29	M6-6H	4
	250510-П29	M8-6H	27
Шайбы:			
	252038-П29	8	39
	252039-П29	10	2
	252134-П2	6T	4
	252135-П2	8T	21
	252136-П2	10.OT	6
	335522-П29	10,5	2
	335615-П29	8,5	1



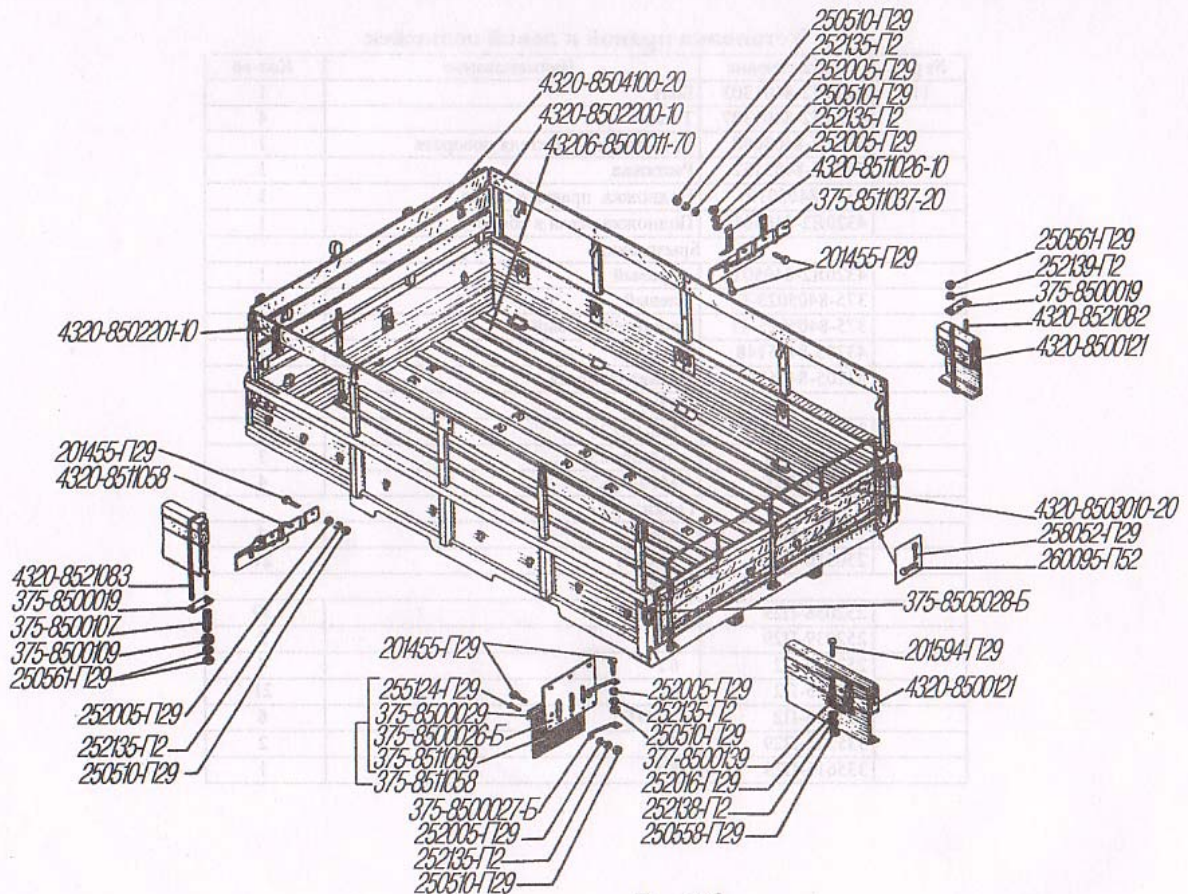


Рис.119

## ПЛАТФОРМА

## Платформа

№ рис.	Обозначение	Наименование	Кол-во
119	ВК322-3710000	Включатель ВК322 в сборе	1
	353-3723222	Прокладка	1
	375-3723230-10	Коробка защитная в сборе	1
	375-3723231-10	Крышка коробки	1
	4320-8500011-70	Платформа с бортами в сборе	1
	375-8500019	Накладка стремянки передняя	6
	375-8500026-Б	Брызговик задний	2
	375-8500027-Б	Кронштейн	4
	375-8500029	Планка заднего брызговика	2
	375-8500107	Пружина	6
	375-8500109	Шайба	6
	4320-8500121	Подкладка	2
	377-8500139	Ограничитель подкладки	2
	4320-8502200-10	Решетка борта правая в сборе	1
	4320-8502201-10	Решетка борта левая в сборе	1
	4320-8503010-20	Борт задний в сборе	1
	4320-8503130	Буфер	2
	4320-8504100-20	Решетка передняя в сборе	1
	375-8505028-Б	Чехол цепи заднего борта в сборе	2
	4320-8511026-10	Распорка переднего брызговика	2
	375-8511037-20	Щиток передний	1
	375-8511058	Брызговик задний в сборе	2

№ рис.	Обозначение	Наименование	Кол-во
119	4320-8511058	Брызговик передний левый в сборе	1
	375-8511069	Брызговик задний нижний	2
	4320-8521082	Стремянка	3
	4320-8521083	Стремянка	3
	6ТБ.266.002	Розетка 47К	1
		Болты:	
	201455-П29	М8-6gx18	26
	201594-П29	М14-6gx55	4
		Гайки:	
	250510-П29	М8-6Н	28
	250558-П29	М14-6Н	4
	250561-П29	М16x1,5-6Н	18
		Шайбы:	
	252005-П29	8	26
	252016-П29	14	4
	252135-П2	8Т	28
	252138-П2	14.ОТ	4
	252139-П2	16.ОТ	6
	255124-П29	Заклепка 5x13	10
	258052-П29	Шплинт 4x20	3
	260095-П52	Палец 12x60	3



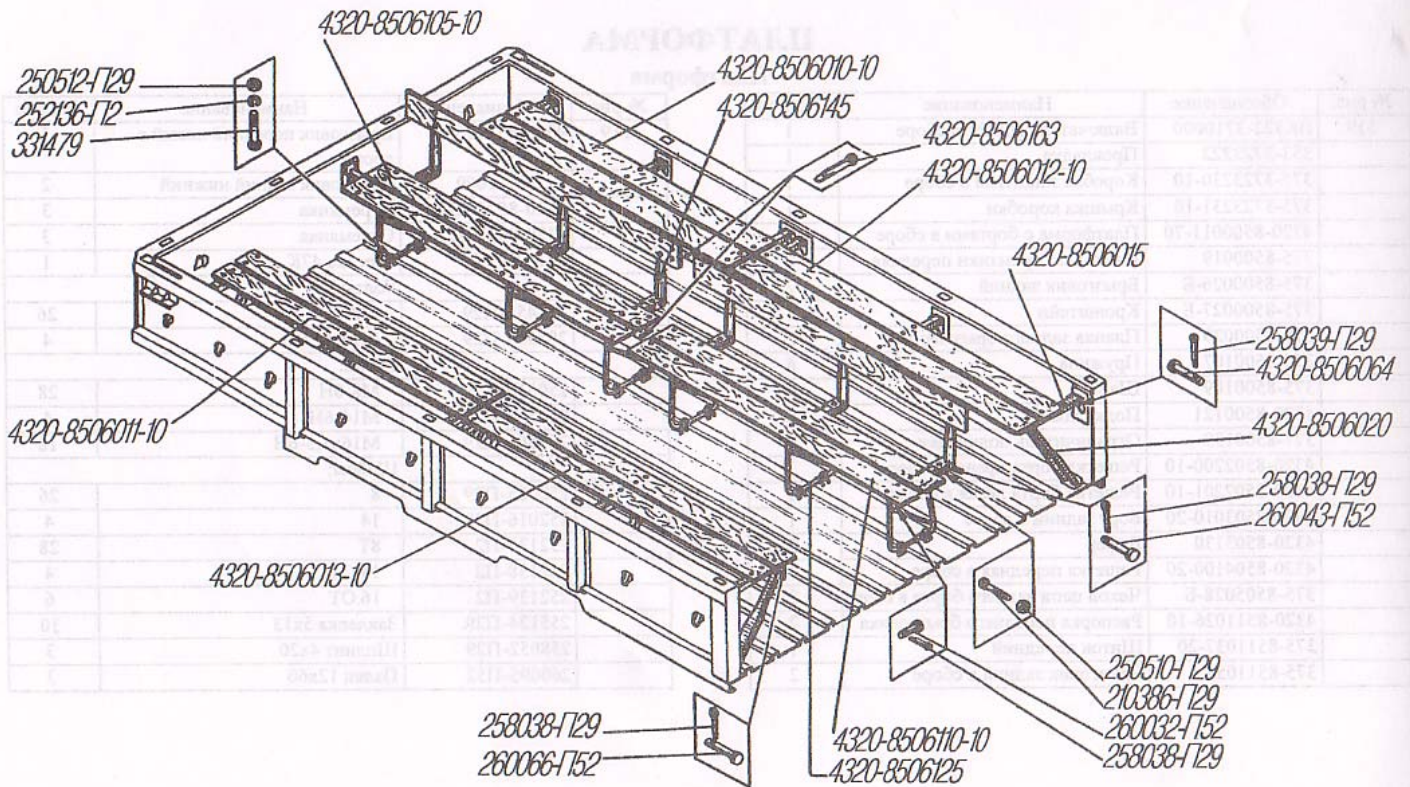


Рис.120

## Сиденья платформы

№ рис.	Обозначение	Наименование	Кол-во
120	4320-8506010-10	Сиденье боковое переднее правое в сборе	1
	4320-8506011-10	Сиденье боковое переднее левое в сборе	1
	4320-8506012-10	Сиденье боковое заднее правое в сборе	1
	4320-8506013-10	Сиденье боковое заднее левое в сборе	1
	4320-8506015	Поперечина в сборе	12
	4320-8506020	Ножка в сборе	12
	4320-8506064	Штырь	12
	4320-8506105-10	Сиденье среднее переднее в сборе	1
	4320-8506110-10	Сиденье среднее заднее в сборе	1
	4320-8506125	Ножка	6
	4320-8506145	Труба спинки	6
	4320-8506163	Палец стопорный в сборе	2
	210386-П29	Болт М8-6gx55	6
Гайки:			
	250510-П29	М8-6Н	6
	250512-П29	М10-6Н	12
	252136-П2	Шайба 10.0Т	12
Шпильки:			
	258038-П29	3,2x16	30
	258039-П29	3,2x20	12
Пальцы:			
	260032-П52	8x20	12
	260043-П52	8x48	6
	260066-П52	8x50	12
	331479	Болт М10x58	12



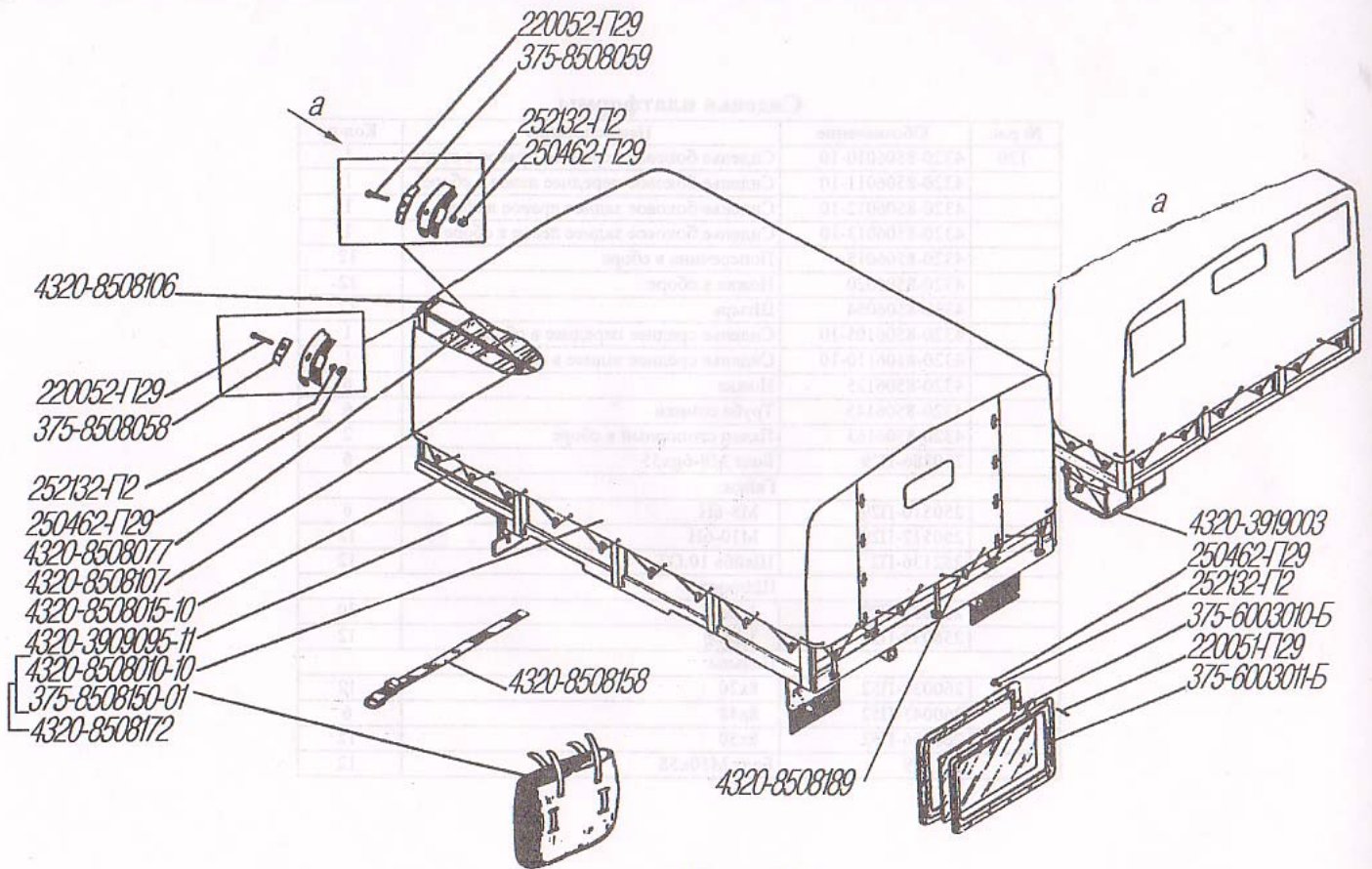


Рис.121

## Тент платформы

№ рис.	Обозначение	Наименование	Кол-во
121	4320-3909095-11	Решетка крепления бидона	1
	4320-3919003	Ящик инструментальный в сборе	1
	375-6003010-Б	Стекло	2
	375-6003011-Б	Рамка окна	4
	4320-8508010-10	Тент в сборе	1
	4320-8508015-10	Канат крепления тента	1
	375-8508058	Пружина крайняя	4
	375-8508059	Пружина средняя	6
	4320-8508077	Труба распорная	8
	4320-8508106	Дуга передняя в сборе	2
	4320-8508107	Дуга средняя	3
	375-8508150-01	Чехол для укладки тента в сборе	1
	4320-8508158	Ремень крепления уложенных дуг	2
	4320-8508172	Тент с чехлом в сборе	1
	Винты:		
	220051-П29	М4-6gx10	32
	220052-П29	М4-6gx12	10
	252132-П2	Шайба 4Н	42
	250462-П29	Гайка М4-6Н	42



## ЭЛЕКТРООБОРУДОВАНИЕ И ПРИБОРЫ

Тип изделия	Обозначение	Наименование	Количество
1	2	3	4
<b>Система электропитания</b>			
Г288Е или 1702.3701	Г288Е-3701000	Генератор	1
2712.3702	2712-3702010	Регулятор напряжения	1
11.3747	11.3747010	Реле	1
6СТ-190А	ИЛАЕ. 563414.011 (ФЯЗ.552.075)	Батарея аккумуляторная	2
<b>Система пуска</b>			
2109.3704	2109.3704010	Выключатель стартера и приборов	1
25.3708-01	25.3708000-01	Стартер	1
РС530	РС530-3721000	Реле включения стартера	1
2612.3747	2612.3747000	Реле блокировки стартера	1
<b>Система освещения и сигнализации</b>			
171.3711*1	171.3711010	Фара-прожектор	1
ФГ122ВВ	ФГ122ВВ-3711010	Фара	2
2112.3711	2112.37110100	Фонарь заднего хода	1
ПФ130АБ-01	ПФ130АБ-3712010-01	Фонарь передний	2
264.3712	264.3712010	Фонарь габаритный передний	2
ПП158	ПП158-3713000	Патрон лампы	2
ПК201-Д	ПК201-3714010	Плафон кабины	1
ЛВ211	ЛВ211-3714329	Патрон со штекером	10
7462.3716	7462.3716010	Фонарь задний правый	1
7472.3716	7472.3716010	Фонарь задний левый	1
ФП131АБ	ФП131АБ-3717010	Фонарь освещения номерного знака	2
733.3747-10	733.3747010-10	Сигнализатор звуковой (зуммер)	1
УП101-Б1	УП101-3726010-Б1	Повторитель указателя поворота, фонарь знака автопоезда	3
511.3726	511.3726010	Повторитель боковой указателя поворота	2
431.3731	431.3731010	Фонарь габаритный боковой	2
ПД511Е	ПД511Е-3803010	Блок контрольных ламп правый	1

1	2	3	4
ПД512Е	ПД512Е-3803010	Блок контрольных ламп левый	1
ПД308Б	ПД308Б	Фонарь освещения под капотом	1
11.3747	11.3747010	Реле сигнала	1
11.3747	11.3747010	Реле вспомогательного тормоза	1
*1 По требованию заказчика			
<b>Система предпускового подогревателя</b>			
	ПЖД30-1015501-05	Электромагнит	1
СЭ110	СЭ110-3707000	Сопротивление добавочное	1
СН423	СН423-3707000	Свеча искровая	1
МЭ252	МЭ252-3730000	Электродвигатель	1
ТК107А	ТК107А-3734000	Источник высокого напряжения	1
11.3741	11.3741060	Электронагреватель	1
<b>Система отопления и вентиляции</b>			
СЭ300	СЭ300-8102100	Сопротивление добавочное	1
<b>Система коммутации и сигнализации</b>			
<b>Выключатели кнопочные:</b>			
11.3704	11.3704000	системы ЭФУ	1
11.3704	11.3704000	аккумуляторных батарей	1
11.3704	11.3704000	омывателя ветрового стекла	1
<b>Выключатели:</b>			
ВК343.01.06	ВК343-370900001.06 *1	фары-прожектора	1
ВК343.01.08	ВК343-370900001.08	плафона	1
ВК343.02.16	ВК343-370900002.16	знака авто поезда	1
ВК416Б-01	ВК416Б-3709000-01	с реостатом	1
32.3710	32.3710000	аварийной сигнализации	1
ВК503	ВК503-3710110	сигнализации неисправности тормозной системы	2
46.3710		электромагнитного клапана подогревателя	1
46.3710		электродвигателя подогревателя	1
ВК403А	ВК403А-3716000	сигнализатора стояночного тормоза	1
ВК418	ВК418-3716000	света заднего хода	1
ВК12Б	ВК12Б-3720000	сигнала торможения	2
1402.3737	1402.3737000	аккумуляторных батарей	1



1	2	3	4
ММ125Д	ММ125Д-3810600	сигнализатора вспомогательного тормоза	1
ММ125Д	ММ125Д-3810600	звуковых сигналов	1
ВН-45М		свечи предпускового подогревателя	1
<b>Переключатели:</b>			
П110-В.01	П110-3709000В.01	указателей поворота	1
П147.03.11	П147-370900003.11	электродвигателя отопителя	1
П305-У	П305-3709010- У	света (центральный)	1
П53А	П53А-3710000	то же	1
<b>Предохранители:</b>			
291.3722	291.3722000-01	термобиметаллический, предпускового подогревателя	1
ПР119-01	ПР119-3722000	плавкий реле поворота	1
ПР119-01Б	ПР119Б-3722000-01	плавкий реле сигнала	1
ПР120	ПР120-3722000	Блок плавких предохранителей	2
17.3723	17.3723000	Панель соединительная	4
ПС325.3723	ПС325-3723100	Розетка штепсельная прицепа	1
ПС326.3723	ПС326-3723100	Розетка штепсельная прицепа	1
47К	6ТБ.266.002	Розетка штепсельная переносной лампы	2
РС951А	РС951А-3726010	Прерыватель указателей поворота	1
РС493	РС493- 3803010	Реле стояночного тормоза	1
*1 По требованию заказчика			
<b>Приборы</b>			
<b>Щитки приборов в сборе:</b>			
	4320- 3805012	правый	1
	4320-3805013	левый	1
	4320-3805015	выключателей	1
<b>Датчики:</b>			
БМ158Д	БМ158Д-3806600	указателя уровня топлива	1
ТМ100А	ТМ100А-3808000	указателя температуры охлаждающей жидкости	1
ТМ111-01	ТМ111-3808000-01	сигнализации температуры охлаждающей жидкости	1
ММ111Д	ММ111Д-3810600	аварийного давления масла	1
ММ124Д	ММ124Д- 3810600	сигнализации аварийного давления воздуха	3
ММ370	ММ370-3829010	давления масла	1

1	2	3	4
<b>Приемники:</b>			
УБ170М	УБ170М-3806010	указателя уровня топлива	1
УК171М	УК171М-3807010	указателя температуры охлаждающей жидкости	1
УК170М	УК170М-3810010	указателя давления масла	1
16.3802	16.3802010	Спидометр	1
ГВ28ГЕ	ГВ28ГЕ-3802600	Вал гибкий	1
АП171А	АП171А-3811010	Указатель тока	1
2531.3813	2531.3813010	Тахометр	1
<b>Манометры:</b>			
1907.3830	1907-3830010	двухстрелочный	1
МД101	МД101-3816010	шинный	1
16.3730	16.3730	Привод стеклоочистителя	1

## ЖГУТЫ ПРОВОДОВ

Обозначение	Наименование	Количество
1	2	3
<b>Пучки проводов в сборе:</b>		
4320Я2-3724010-40	основной	1
375-3724017-10	к подфарнику	2
4320-3724020-10	добавочный	1
4320Х-3724035-03	задний	1
4320Х-3724040	задних сигнальных фонарей	1
4320-3724145-10	между датчиками аварийного давления	1
<b>Провода в сборе:</b>		
4320-3724005	от выключателя к плафону	1
375-3724036	от датчика топлива на «массу»	1
5557-3724050-10	от аккумуляторной батареи к стартеру	1
375Д-3724070	корпус стартера-лонжерон	1
4320-3724070	соединения аккумуляторных батарей	1
43204-3724070	массовый	1
4320-3724080	соединения аккумуляторных батарей с выключателем «массы»	1
4320-3724096	питания контрольной лампы	1
4320-3724097	на «массу»	1



1	2	3
4320-3724098	от выключателя стояночного тормоза к колодке блока контрольных ламп	1
4320-3724099	питания контрольной лампы	1
4320-3724170-10	к боковому повторителю	2
4320-3724175-10	знака автопоезда	1
4320-3724285	соединения приборов с "массой"	1
43202-3724290-10	соединения приборов с "массой"	1

#### АВТОМОБИЛЬНЫЕ ЛАМПЫ

Обозначение	Световой поток, лм	Мощность в Вт	Количество	Место расположения
A24-2	17	3	19	Лампы сигнальные и контрольные, лампы освещения приборов
A24-5	50	7	12	Фонарь передний, фонарь задний, повторитель указателей, лампа подкапотная, фонарь освещения номерного знака, фонарь знака автопоезда
A24-21-3	460	28	6	Фонарь передний, фонарь задний, плафон кабины, лампа переносная
AMH24-3	17	3,5	1	Выключатель аварийной сигнализации
AKГ-24-70*1	1615	70	1	Фара-прожектор
A24-55+50	600+400	55+50	2	Фара

\*1 По требованию заказчика