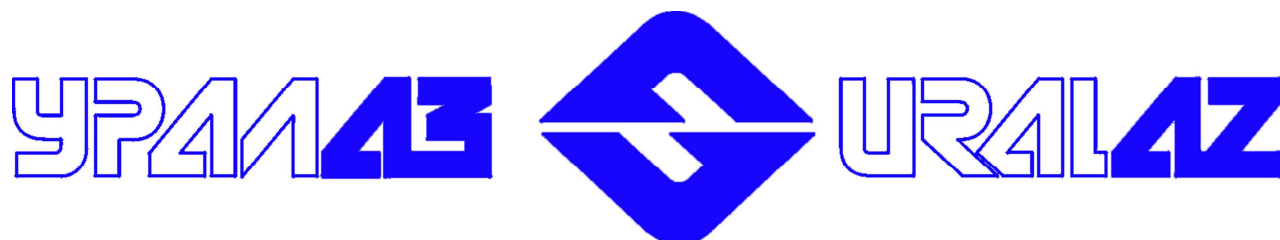


**ШАССИ АВТОМОБИЛЕЙ
УРАЛ-43204-1111-70, УРАЛ-43204-1153-70,
УРАЛ-4320-1958-70И**

КАТАЛОГ ДЕТАЛЕЙ И СБОРОЧНЫХ ЕДИНИЦ



Миасс 2012 г.



**ШАССИ АВТОМОБИЛЕЙ
УРАЛ-43204-1111-70, УРАЛ-43204-1153-70,
УРАЛ-4320-1958-70И
КАТАЛОГ ДЕТАЛЕЙ И СБОРОЧНЫХ ЕДИНИЦ**

© ОАО «АЗ «УРАЛ»»,

Перепечатка, размножение или перевод, как в полном, так и частичном виде, не разрешается без письменного разрешения

ОАО «Автомобильный завод «Урал»

Миасс – 2012 г.

Подготовка материалов: Ветошкина О.И., Новикова Н.В., Соколова М.В., Фомина Е.В.

Дизайн, обработка, верстка: Соколова М.В.

Главный редактор: Трофимов В.А.

ВВЕДЕНИЕ

Каталог деталей и сборочных единиц (ДСЕ) предназначен для помощи в составлении заявок на запасные части шасси автомобилей Урал-43204-1111-70, Урал-43204-1153-70, Урал-4320-1958-70И, а также может служить техническим пособием для изучения конструкции и порядка сборки-разборки агрегатов аналогичных модификаций автомобилей с двигателем экологического класса 4. Данный каталог должен использоваться совместно с каталогом на силовой агрегат ЯМЗ-536.

Каталог содержит перечни деталей и сборочных единиц, сгруппированные в спецификации к рисункам по конструктивным и функциональным признакам. В спецификациях приводятся обозначения, наименования, количество каждого изделия на автомобиль и сведения о взаимозаменяемости. Если деталь или комплект деталей используются только для запасных частей, то в графе "Количество" вместо цифры указано <<з.ч.>>. Прокладки, используемые по потребности, обозначены в этой графе знаком *. Таблицы спецификаций содержат следующие графы:

№ рис.	№ поз.	Обозначение	Наименование	Кол-во на автомобиль		
				43204- 1111-70	43204- 1153-70	4320- 1958-70И
1	2	3	4	5	6	7

Большинство изделий обозначается семизначными номерами. Префикс, стоящий в начале обозначения, означает модель автомобиля. Префиксы, отличные от 43204 или 4320, означают, что на данном автомобиле применяются изделия, унифицированные с другими моделями. Например, штуцер, имеющий номер 5323-1104235, используется от автомобиля Урал-5323, а кронштейн усилителя, имеющий номер 5557-3510095, - от модели Урал-5557.

Крепежные изделия имеют шестизначные номера и указание на антикоррозионное покрытие, например, 200315-П29 - первые шесть цифр обозначают номер болта с шестигранной головкой, а П29 - тип антикоррозионного покрытия (цинковое с хромированием).

Обозначение восьмизначными номерами крепежных изделий разделяется на три группы: цифры первой группы - постоянный индекс, второй - основной номер изделия, в третьей группе даны шифры материала (первая цифра) и антикоррозионного покрытия (вторая цифра). Например, номер 1/05201/01 расшифровывается: 1 - постоянный индекс; 05201 - основной номер плоской шайбы; 01 - материал и антикоррозионное покрытие.

Каталог составлен по состоянию технической документации на 1 октября 2012г. В связи с постоянной работой по совершенствованию изделия в конструкцию могут быть внесены отдельные изменения, не отраженные в настоящем каталоге.

ДЕТАЛИ, СБОРОЧНЫЕ ЕДИНИЦЫ И АГРЕГАТЫ

1 ДВИГАТЕЛЬ

1.1 Подвеска двигателя передняя

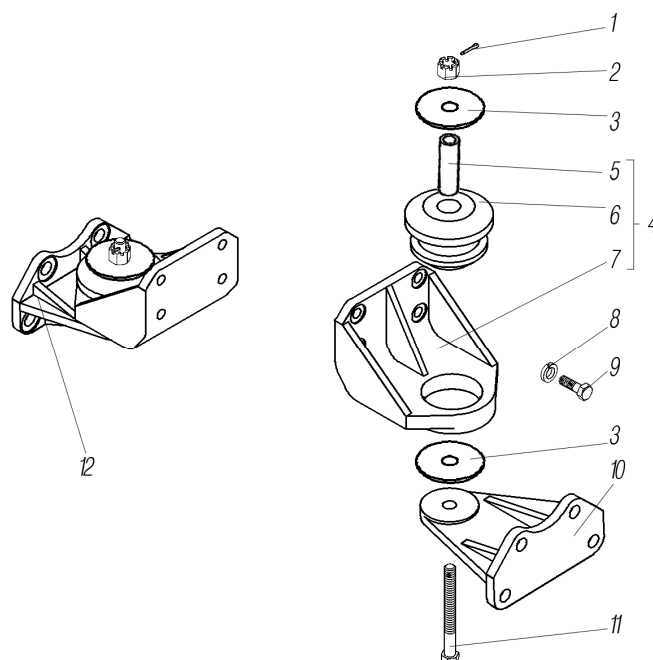


Рисунок 1.1

1	2	3	4	5	6	7
1.1	1	252039-П29	Шплинт 3,2x20	2	2	2
	2	250871-П29	Гайка М16x1,5-6Н	2	2	2
	3	4320-1001085	Шайба опорная верхняя	4	4	4
	4	4320Я5-1001009	Кронштейн передней опоры двигателя верхний в сборе	2	2	2
	5	4320-1001053	Втулка распорная передней опоры двигателя	2	2	2
	6	4320-1001027	Подушка	2	2	2
	7	4320Я5-1001016	Кронштейн передней опоры двигателя верхний	2	2	2
	8	252137-П2	Шайба 12.0Т	8	8	8
	9	201541-П29	Болт М12-6gx32	8	8	8
	10	4320Я5-1001013* ¹	Кронштейн передней опоры двигателя нижний левый	1	1	1
	11	332689-П29	Болт	2	2	2
	12	4320Я5-1001012* ¹	Кронштейн передней опоры двигателя нижний правый	1	1	1

*¹ См. рисунок 3.6 и 3.7

1.2 Подвеска двигателя задняя

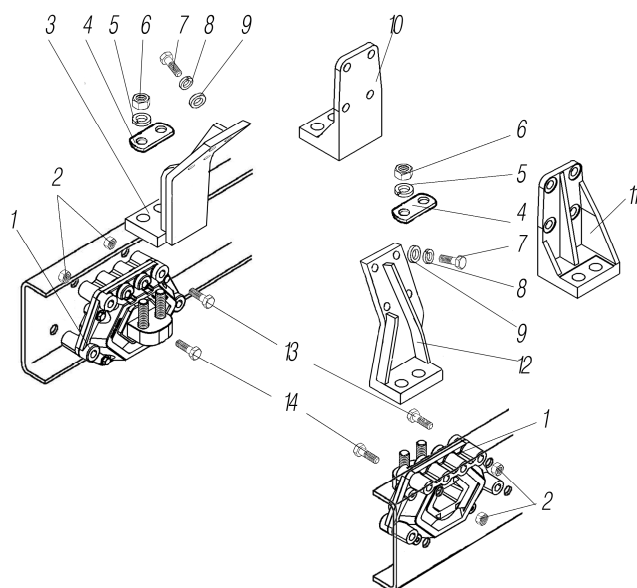


Рисунок 1.2

1	2	3	4	5	6	7
1.2	1	4320Я5-1001034-10	Опора двигателя задняя	2	2	2
	2	251648-П29	Гайка М14х1,5-6Н	8	8	8
	3	4320Я5-1001080	Опора двигателя боковая правая	1	1	1
	4	4320Я5-1001070	Пластина крепления задней опоры	2	2	2
	5	252140-П2	Шайба 18.0Т	4	4	4
	6	250563-П29	Гайка М18х1,5-6Н	4	4	4
	7	5323-2908060	Болт М16х1,5-6gx30	8	8	8
	8	252139-П2	Шайба 16.0Т	8	8	8
	9	252017-П29	Шайба 16	8	8	8
	10	4320Я5-1001040* ¹	Опора двигателя боковая правая	1	1	1
	11	4320Я5-1001041* ¹	Опора двигателя боковая левая	1	1	1
	12	4320Я5-1001063	Опора двигателя боковая левая	1	1	1
	13	4320Я5-1001082	Болт крепления опоры задней двигателя	4	4	4
	14	4320Я5-1001081	Болт крепления опоры задней двигателя	4	4	4

*¹ Устанавливаются с 1.09.2012 года вместо поз. 3 и 12 соответственно

1.3 Установка агрегатов системы предпускового подогрева двигателя

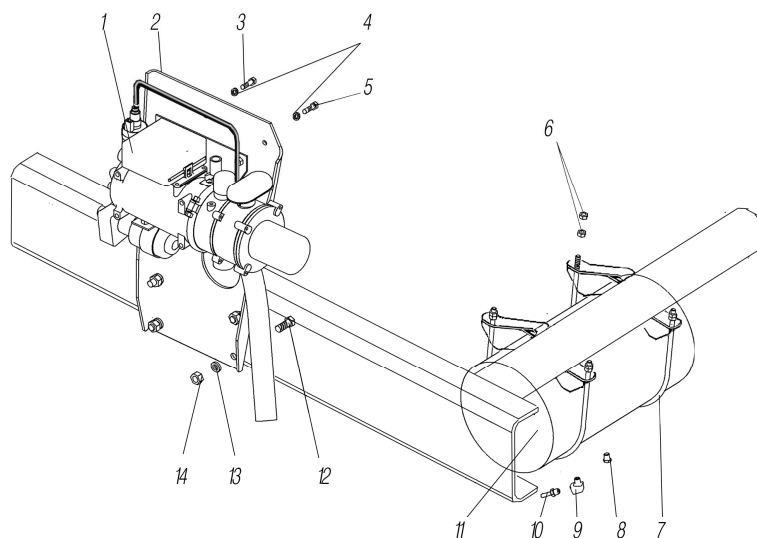


Рисунок 1.3

1	2	3	4	5	6	7
1.3	1	14ТС.451.20.00.00.000-22* ¹	Подогреватель предпусковой дизельный	1	1	1
	2	4320Я5-1015506	Кронштейн подогревателя	1	1	1
	3	201457-П29	Болт М8-6gx22	3	3	3
	4	252135-П2	Шайба 8Г	4	4	4
	5	201456-П29	Болт М8-6gx20	1	1	1
	6	250510-П29	Гайка М8-6Н	8	8	8
	7	63685-1015534-10	Хомут бака подогревателя	2	2	2
	8	262541-П29	Пробка РК	1	1	1
	9	375-4245114	Штуцер	1	1	1
	10	432001-3706013	Штуцер	1	1	1
	11	ПЖД12Д-1015740-20* ²	Бак топливный	1	1	1
	12	201540-П29	Болт М12-6gx30	4	4	4
	13	252137-П2	Шайба 12.0Т	4	4	4
	14	250514-П29	Гайка М12-6Н	4	4	4

*¹ Устанавливается в комплекте с 14ТСП.451.00.00.00.000 (См. рисунок 6.7)

*² См. рисунок 1.8

1.4 Трубопроводы и шланги системы предпускового подогрева двигателя Вариант 1

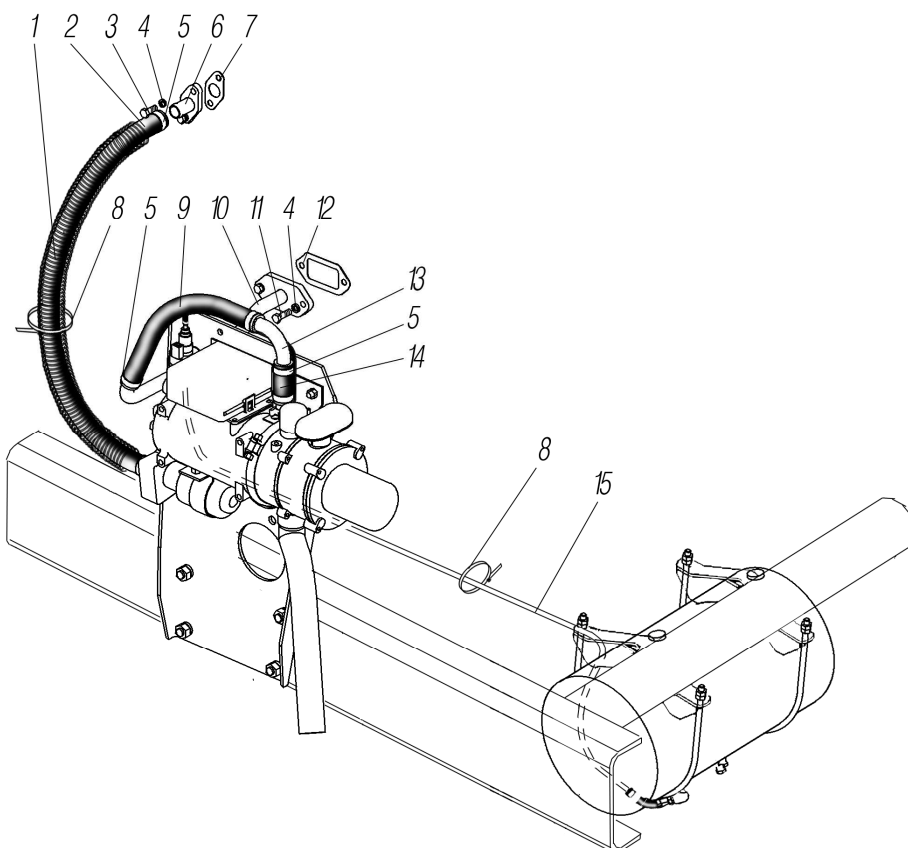


Рисунок 1.4

1	2	3	4	5	6	7
1.4	1	5323РХ-8101481	Броня шланга	3	3	3
	2	4320Я5-1015069	Рукав-деталь 20-28-680-0,3(3)	1	1	1
	3	201456-П29	Болт М8-6gx20	2	2	2
	4	252135-П2	Шайба 8Г	4	4	4
	5	00.10.00-02	Хомут	6	6	6
	6	4320Я5-1015559	Патрубок отводящий	1	1	1
	7	4320Я5-1015011	Прокладка уплотнительная	1	1	1
	8	25314* ¹	Хомут	2	2	2
	9	63685-1015069	Рукав-деталь 20-28-350-0,3(3)	1	1	1
	10	4320Я5-1015552	Труба подводящая	1	1	1

1	2	3	4	5	6	7
1.4	11	201458-П29	Болт М8-6gx25	2	2	2
	12	4320Я5-1015555	Прокладка уплотнительная	1	1	1
	13	4320Я5-1015248	Труба угловая	1	1	1
	14	375-1015104	Рукав-деталь 20-28-65-0,3(3)	1	1	1
	15	63645-2411454	Трубка 6-1100	1	1	1

*¹ Допускается замена на 2108-3401228

1.5 Трубопроводы и шланги системы предпускового подогрева двигателя Вариант 2

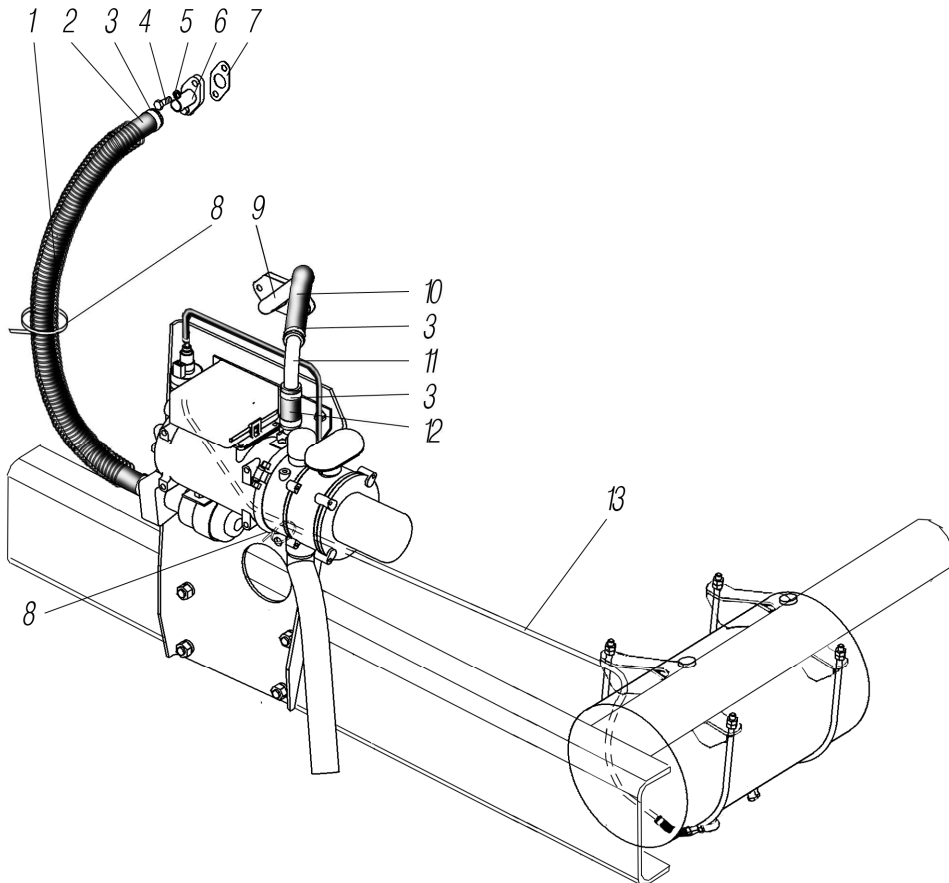


Рисунок 1.5

1	2	3	4	5	6	7
1.5	1	5323PX-8101481	Броня шланга	3	3	3
	2	4320Я5-1015069	Рукав-деталь 20-28-680-0,3(3)	1	1	1
	3	00.10.00-02	Хомут	6	6	6
	4	201456-П29	Болт М8-6gx20	2	2	2
	5	252135-П2	Шайба 8Т	2	2	2
	6	4320Я5-1015559	Патрубок отводящий	1	1	1
	7	4320Я5-1015011	Прокладка уплотнительная	1	1	1
	8	25314* ¹	Хомут	2	2	2
	9	4320Я5-1015552-10* ²	Труба подводящая	1	1	1
	10	6361X-8101424	Рукав-деталь 20-28-300-0,3(3)	1	1	1
	11	4320Я5-1015248	Труба угловая	1	1	1
	12	375-1015104	Рукав-деталь 20-28-65-0,3(3)	1	1	1
	13	63645-2411454	Трубка 6-1100	1	1	1

*¹ Допускается замена на 2108-3401228

*² Входит в состав двигателя (изготовитель трубы ОАО «АЗ «Урал»)

1.6 Топливный бак

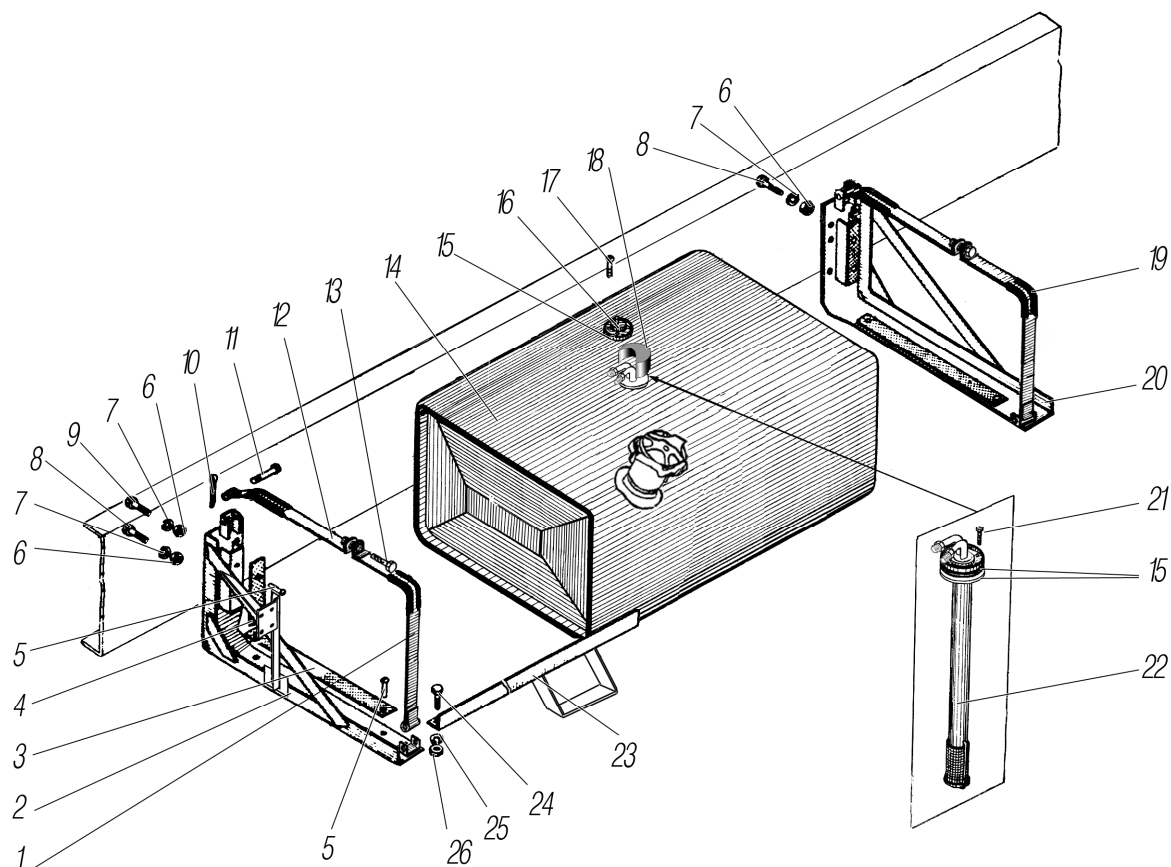


Рисунок 1.6

1	2	3	4	5	6	7
1.6	1	4322-1101173	Лента хомута с втулкой	2	2	-
	2	4320Я5-1101100	Кронштейн топливного бака	1	1	-
	3	375Д-1101107	Прокладка кронштейна	2	2	-
	4	375Д-1101121	Прокладка кронштейна	2	2	-
	5	255805	Заклепка 6x13	8	8	-
	6	250558-П29	Гайка М14х6Н	12	12	-
	7	252138-П2	Шайба 14.ОТ	12	12	-
	8	201591-П29	Болт М14-6gx45	8	8	-
	9	201593-П29	Болт М14-6gx50	4	4	-
	10	258038-П29	Шплинт 3,2x16	4	4	-
	11	260067-П52	Палец 10x55	4	4	-
	12	4322-1101174	Лента хомута с гайкой	2	2	-
	13	200822-П29	Болт М14-6gx85	2	2	-
	14	432001-1101002	Бак топливный	1	1	-
	15	375-3806748* ¹	Прокладка	2	2	-
	16	5202.3827010	Датчик указателя уровня топлива	1	1	-
	17	Н-11302-П29	Болт М5-6gx13	5	5	-
	18	6370-1104030	Колпак защитный	1	1	-
	19	4320-1101120	Прокладка хомута	4	4	-
	20	4320Я3-1101099	Кронштейн задний	1	1	-
	21	330358	Болт М5-6gx17	5	5	-
	22	4320Я5-1104002	Топливозаборник	1	1	-
	23	375С-1101110	Угольник кронштейнов с подножкой	1	1	-
	24	201497-П29	Болт М10-6gx25	4	4	-
	25	252136-П2	Шайба 10.ОТ	4	4	-
	26	250512-П29	Гайка М10-6Н	4	4	-

*¹ Допускается замена на 12-1104022

1.7 Топливный бак

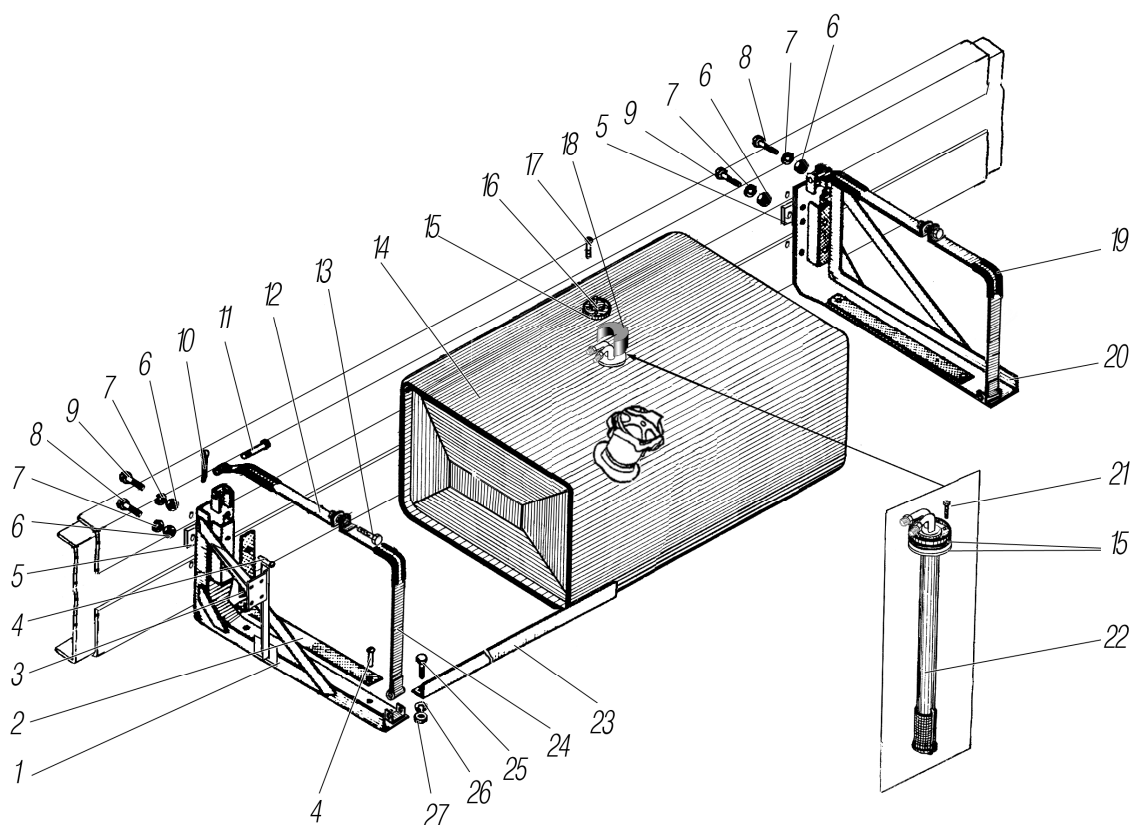


Рисунок 1.7

1	2	3	4	5	6	7
1.7	1	4320Я5-1101100	Кронштейн топливного бака	-	-	1
	2	375Д-1101107	Прокладка кронштейна	-	-	2
	3	375Д-1101121	Прокладка кронштейна	-	-	2
	4	255805	Заклепка 6x13	-	-	8
	5	55571-8603528	Шайба опорная	-	-	4
	6	250558-П29	Гайка М14х6Н	-	-	12
	7	252138-П2	Шайба 14.0Т	-	-	12
	8	201593-П29	Болт М14-6gx50	-	-	5
	9	200818-П29	Болт М14-6gx65	-	-	7
	10	258038-П29	Шплинт 3,2x16	-	-	4
	11	260067-П52	Палец 10x55	-	-	4
	12	4322-1101174	Лента хомута с гайкой	-	-	2
	13	200822-П29	Болт М14-6gx85	-	-	2
	14	432001-1101002	Бак топливный	-	-	1
	15	375-3806748* ¹	Прокладка	-	-	2
	16	5202.3827010	Датчик указателя уровня топлива	-	-	1
	17	Н-11302-П29	Болт М5-6gx13	-	-	5
	18	6370-1104030	Колпак защитный	-	-	1
	19	4320-1101120	Прокладка хомута	-	-	4
	20	4320Я3-1101099	Кронштейн задний	-	-	1
	21	330358	Болт М5-6gx17	-	-	5
	22	4320Я5-1104002	Топливозаборник	-	-	1
	23	375-1101108	Угольник кронштейнов	-	-	1
	24	4322-1101173	Лента хомута с втулкой	-	-	2
	25	201497-П29	Болт М10-6gx25	-	-	4
	26	252136-П2	Шайба 10.0Т	-	-	4
	27	250512-П29	Гайка М10-6Н	-	-	4

*¹ Допускается замена на 12-1104022

1.8 Трубопроводы и шланги системы питания

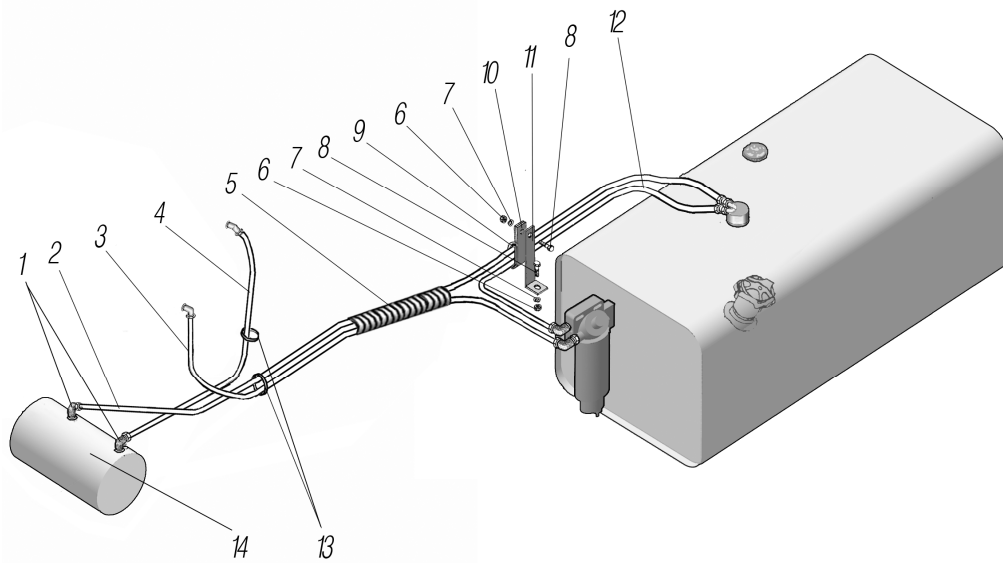


Рисунок 1.8

1	2	3	4	5	6	7
1.8	1	334079	Угольник	2	2	2
	2	4320Я5-1104312	Трубка в сборе	1	1	1
	3	4320Я5-1104150	Трубка в сборе	1	1	1
	4	4320Я5-1104320	Трубка в сборе	1	1	1
	5	53205-3506431	Лента спиральная	1	1	1
	6	250510-П29	Гайка М8-6Н	2	2	2
	7	252135-П2	Шайба 8Т	2	2	2
	8	201456-П29	Болт М8-6gx20	2	2	2
	9	4320Я5-1101119	Прокладка хомута	1	1	1
	10	337831	Хомут	1	1	1
	11	4320 Я5-1104177	Кронштейн	1	1	1
	12	4320Я5-1104025	Трубка в сборе	1	1	1
	13	25314	Хомут	2	2	2
	14	ПЖД12Д-1015740-20* ¹	Бак топливный	1	1	1

*¹ См. рисунок 1.3

1.9 Установка фильтра грубой очистки топлива

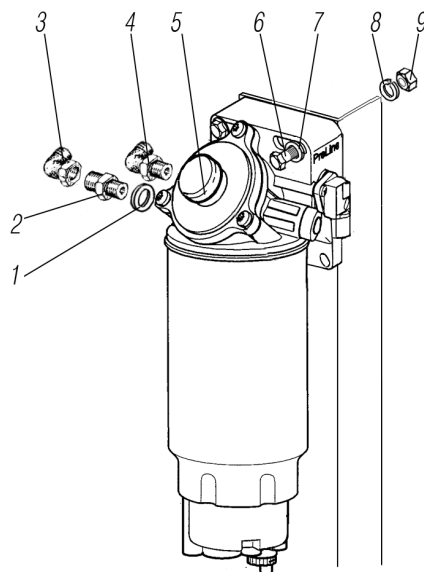


Рисунок 1.9

1	2	3	4	5	6	7
1.9	1	63685P-1104139	Прокладка уплотнительная	1	1	1
	2	339983	Штуцер	1	1	1
	3	334079	Угольник	1	1	1
	4	63685P-1104154	Угольник	1	1	1
	5	66 604 62 276	Фильтр грубой очистки топлива Preline 270	1	1	1
	6	200373-П29	Болт М12-6gx70	2	2	2
	7	252045-П29	Шайба 12	2	2	2
	8	252137-П2	Шайба 12.ОТ	2	2	2
	9	250514-П29	Гайка М12-6Н	2	2	2

1.10 Установка педали акселератора

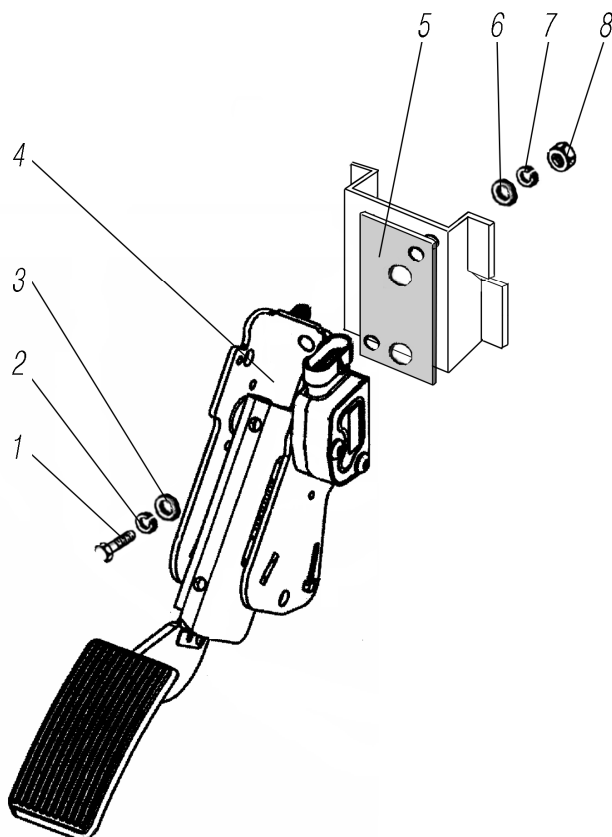


Рисунок 1.10

1	2	3	4	5	6	7
1.10	1	201418-П29	Болт М6-6gx16	2	2	2
	2	252154-П2	Шайба 6Л	2	2	2
	3	252004-П29	Шайба 6	2	2	2
	4	61000NO-51SD-42	Педадь акселератора	1	1	1
	5	63674P-1108205	Накладка	1	1	1
	6	252005-П29	Шайба 8	2	2	2
	7	252135-П2	Шайба 8Т	2	2	2
	8	250510-П29	Гайка М8-6Н	2	2	2

1.11 Система питания двигателя воздухом

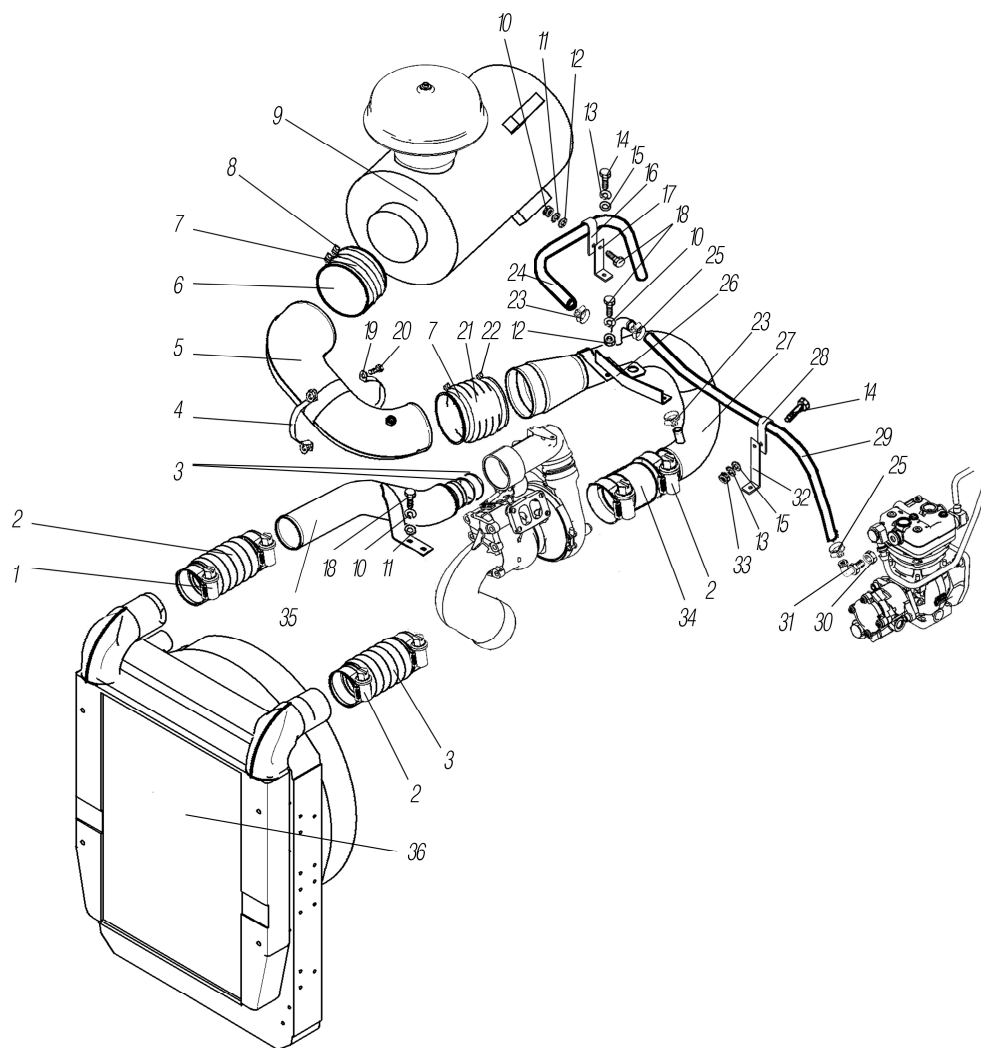


Рисунок 1.11

1	2	3	4	5	6	7
1.11	1	00.10.00-11* ¹	Хомут (87-112)	6	6	6
	2	4320Я3-1109215-01* ²	Шланг соединительный с кольцами	2	2	2
	3	536.1115288	Кольцо 067-075-46-2-5	2	2	2
	4	4320Я3-1109163-10	Лента кронштейна	1	1	1
	5	4320Я5-1109110	Воздуховод от фильтра	1	1	1
	6	6361КХ-1109041	Муфта соединительная	1	1	1
	7	6361КХ-1109182	Лента хомута	4	4	4
	8	331006	Болт хомута	4	4	4
	9	ФВ 721.1109510-30Р* ³ * ⁴	Фильтр воздушный в сборе	1	1	1
	10	250510-П29	Гайка М8-6Н	2	2	2
	11	252038-П29	Шайба 8	3	3	3
	12	252135-П2	Шайба 8Т	4	4	4
	13	252134-П2	Шайба 6Т	3	3	3
	14	201419-П29	Болт М6-6gx18	3	3	3
	15	252037-П29	Шайба 6	4	4	4
	16	339976	Хомут	1	1	1
	17	4320Я5-1109226	Кронштейн	1	1	1
	18	201455-П29	Болт М8-6gx18	4	4	4
	19	4320Я3-1109161	Половина кронштейна	1	1	1
	20	201457-П29	Болт М8-6gx22	2	2	2
	21	4322-1109428	Шланг соединительный	1	1	1
	22	5323-1109182	Лента хомута	2	2	2
	23	00.10.00-02	Хомут (20-32)	2	2	2
	24	6370-1015542	Рукав-деталь 20-28-750-0,3(3,0)	1	1	1

1	2	3	4	5	6	7
1.11	25	00.10.00-03	Хомут (32-50)	2	2	2
	26	4320Я5-1109130	Кронштейн воздуховода	1	1	1
	27	4320Я5-1109112	Воздуховод турбокомпрессора	1	1	1
	28	337807	Хомут	1	1	1
	29	5323РХ-3408727	Рукав 25х35-1,6 L=1300	1	1	1
	30	4320-3570146	Гайка	1	1	1
	31	4320Я5-1109150	Угольник	1	1	1
	32	43205Я5-1109227	Кронштейн	1	1	1
	33	250508-П29	Гайка М6-6Н	1	1	1
	34	63621-1109043-03	Муфта соединительная	1	1	1
	35	4320Я5-1109114	Воздуховод к охладителю наддувочного воздуха	1	1	1
36	4320Я5-1301012* ⁵	Блок радиаторов с кожухом	1	1	1	

*¹ Допускается замена на ТВОС-049.001-17

*² Допускается замена на 4320Я3-1109215-03

*³ Допускается замена на ФВ 721.1109510-30

*⁴ См. рисунок 1.12

*⁵ См. рисунок 1.14

1.12 Установка воздушного фильтра

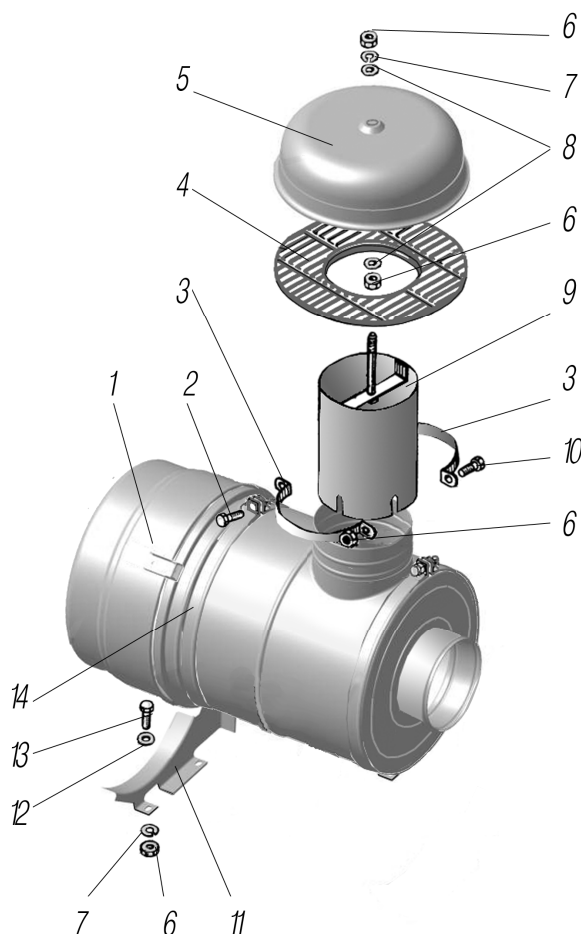


Рисунок 1.12

1	2	3	4	5	6	7
1.12	1	ФВ 721.1109510-30Р* ¹ * ²	Фильтр воздушный в сборе	1	1	1
	2	331006-П29	Болт хомута	2	2	2
	3	6361КХ-1109182	Лента хомута	2	2	2
	4	5323РХ-1109124	Обечайка колпака	1	1	1
	5	4322-1109119-10	Колпак	1	1	1
	6	250510-П29	Гайка М8-6Н	8	8	8

1	2	3	4	5	6	7
1.12	7	252135-П2	Шайба 8Т	9	9	9
	8	252005-П29	Шайба 8	3	3	3
	9	4320Я3-1109126	Труба воздухозаборная	1	1	1
	10	201457-П29	Болт М8х22	2	2	2
	11	4320Я3-1109141	Ложе фильтра воздушного	2	2	2
	12	252038-П29	Шайба 8	8	8	8
	13	201454-П29	Болт М8х16	8	8	8
	14	4320Я-1109182	Лента хомута	2	2	2

*¹ См. рисунок 1.11.

*² Допускается замена на ФВ 721.1109510-30

*³ В сборочную единицу входит сменный фильтрующий элемент ЭФВ721.1109560

1.13 Система выпуска газов

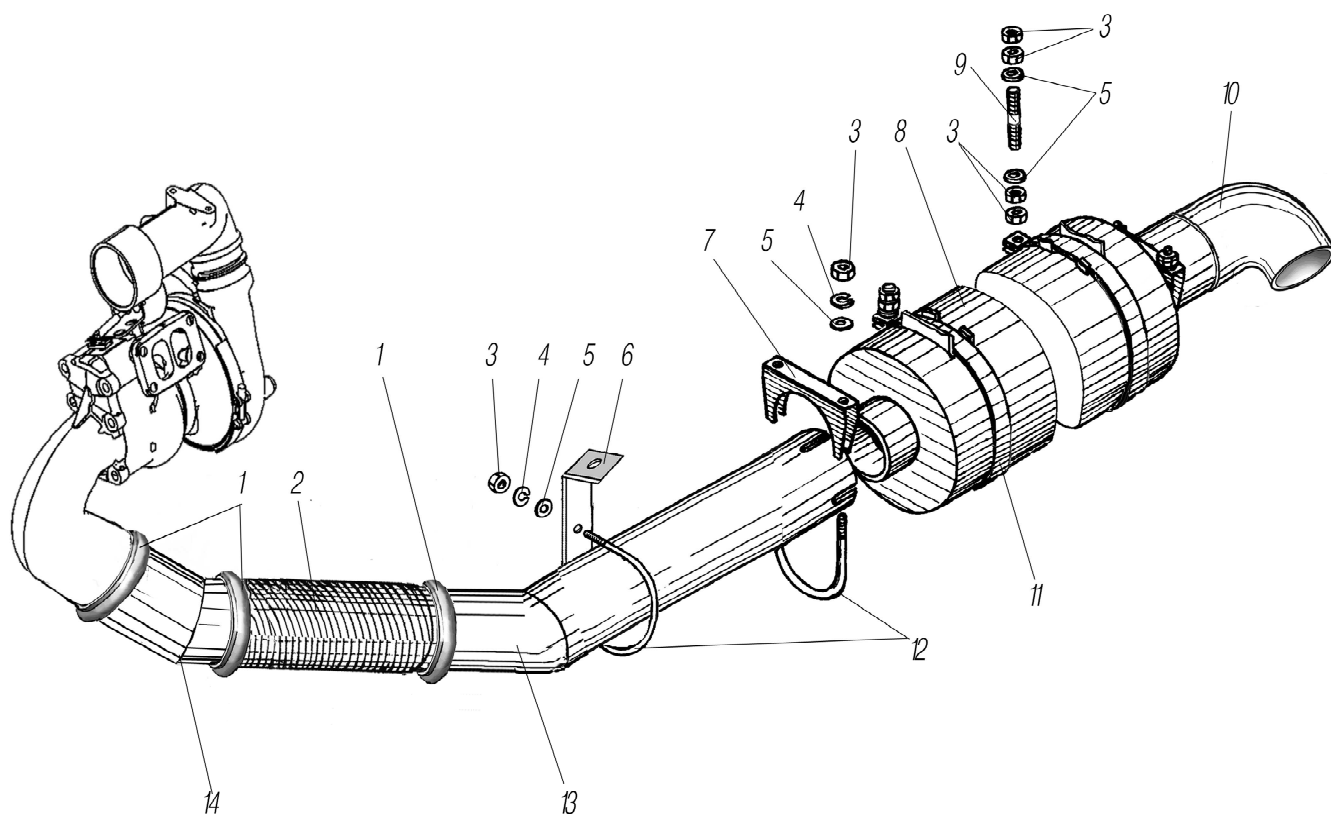


Рисунок 1.13

1	2	3	4	5	6	7
1.13	1	536.1203266	Хомут	3	3	3
	2	4320Я5-1203099	Металлорукав с фланцем	1	1	1
	3	250512-П29	Гайка М10-6Н	14	14	14
	4	252136-П2	Шайба 10.0Т	6	6	6
	5	252006-П29	Шайба 10	8	8	8
	6	4320Я5-1203323	Кронштейн приемной трубы	1	1	1
	7	5323РХ-1203060	Хомут крепления выпускной трубы к глушителю	2	2	2
	8	36.1201010-02	Глушитель выхлопа	1	1	1
	9	63685Р-1203316	Шпилька М10х100	2	2	2
	10	63685-1203182	Труба выпускная	1	1	1
	11	4320-1203043	Хомут крепления глушителя выхлопа	2	2	2
	12	5323РХ-1203065	Стремянка крепления выпускной трубы к глушителю	3	3	3
	13	4320Я5-1203008	Труба приемная глушителя передняя	1	1	1
	14	4320Я5-1203142	Патрубок выпускной	1	1	1

1.14 Система охлаждения

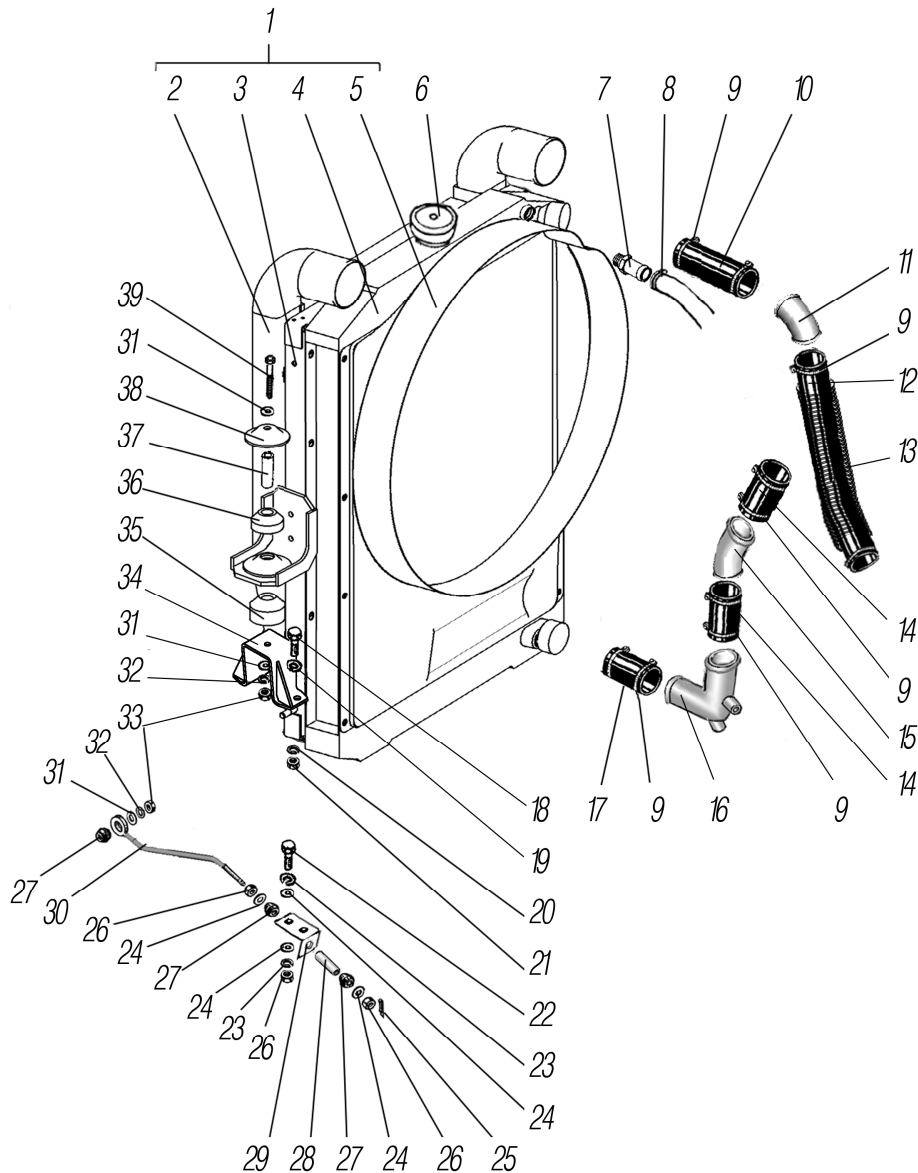


Рисунок 1.14

1	2	3	4	5	6	7
1.14	1	4320Я5-1301012* ¹	Блок радиаторов с кожухом	1	1	1
	2	6363А-1172010	Теплообменник охлаждения наддувочного воздуха	1	1	1
	3	4320Я5-1302010-01	Рамка подвески радиатора	1	1	1
	4	4320Я5-1301010	Радиатор	1	1	1
	5	4320Б5-1309008	Кожух вентилятора	1	1	1
	6	63674-1304010	Пробка радиатора	1	1	1
	7	4320Я-1104122	Штуцер	1	1	1
	8	00.10.00	Хомут (12-22)	1	1	1
	9	00.10.00-08* ²	Хомут (50-70)	10	10	10
	10	63621-1303010	Рукав-деталь 54x65-115-0,2	1	1	1
	11	4320Я5-1303053	Патрубок водоотводящий	1	1	1
	12	4320Я5-1303030	Рукав-деталь 50x61-400-0,2	1	1	1
	13	4320Я5-1303027	Броня шланга	1	1	1
	14	5323-1303119	Рукав-деталь 58x65-120-0,2	2	2	2
	15	4320Б5-1303051	Патрубок соединительный	1	1	1
	16	4320Я5-1303121	Патрубок водоподводящий	1	1	1
	17	5323РХ-1303030	Рукав-деталь 58x69-70-0,2	1	1	1
	18	201587-П29	Болт М14-6гх35	4	4	4
	19	252016-П29	Шайба 14	8	8	8

1	2	3	4	5	6	7
1.14	20	252138-П2	Шайба 14.ОТ	4	4	4
	21	250558-П29	Гайка М14-6Н	4	4	4
	22	201497-П29	Болт М10-6gx25	4	4	4
	23	252136-П2	Шайба 10.ОТ	8	8	8
	24	252039-П29	Шайба 10	12	12	12
	25	258038-П29	Шплинт 3,2x16	2	2	2
	26	250512-П29	Гайка М10-6Н	8	8	8
	27	375Б-1203090-01	Амортизатор подвески глушителя	6	6	6
	28	375-1302054	Трубка распорная подвески радиатора	2	2	2
	29	4320Я5-1302046	Кронштейн тяги радиатора	2	2	2
	30	4320Я5-1302030	Тяга крепления радиатора	2	2	2
	31	252045-П29	Шайба 12	6	6	6
	32	252137-П2	Шайба 12.ОТ	4	4	4
	33	250514-П29	Гайка М12-6Н	4	4	4
	34	4320Б5-1302039	Скоба опорная	2	2	2
	35	6370-1302040-20	Подушка подвески радиатора	2	2	2
	36	6370-1302040-10	Подушка подвески радиатора верхняя	2	2	2
	37	6370-1302054	Трубка распорная подвески радиатора	2	2	2
	38	6370-1302063	Чашка верхняя	2	2	2
39	200383-П29	Болт М12-6gx120	2	2	2	

*1 См. рисунок 1.11

*2 Допускается замена на 00.78-03

1.15 Установка расширительного бачка

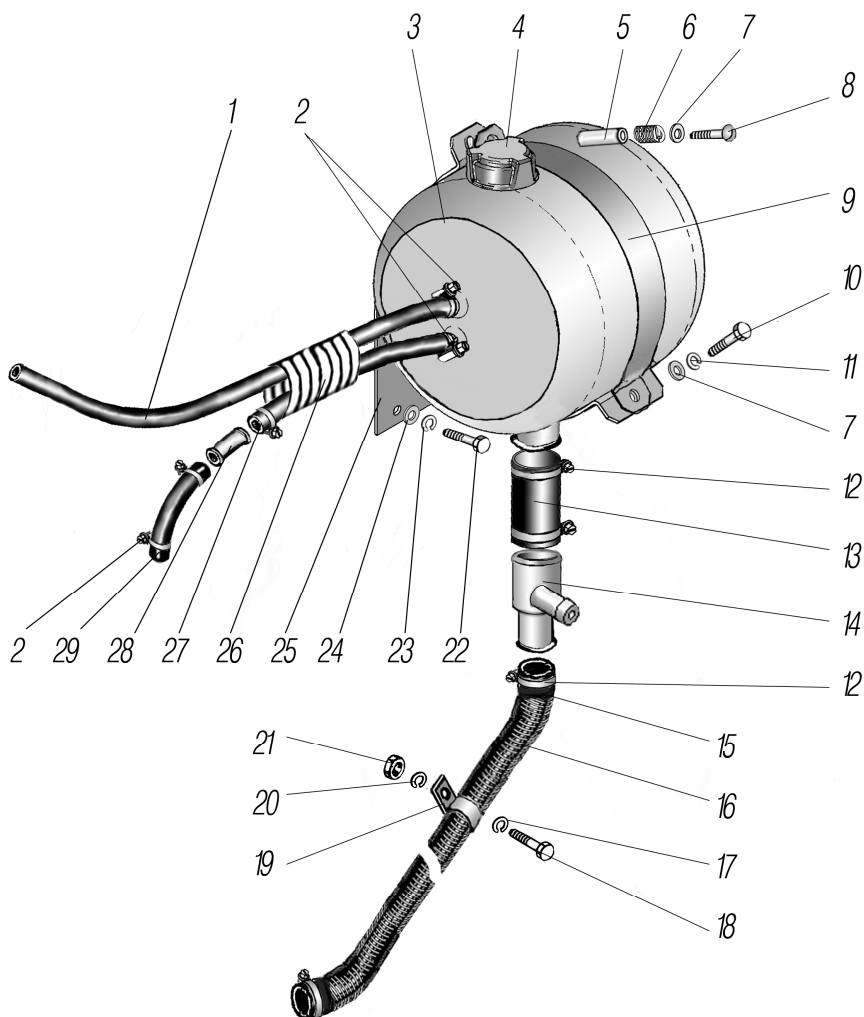


Рисунок 1.15

1	2	3	4	5	6	7
1.15	1	4322-1104344	Рукав 12х20-1,6 L=1700	1	1	1
	2	00.10.00-01	Хомут 00.10.00-01 (16-27)	5	5	5
	3	5320-1311010-30	Бачок расширительный	1	1	1
	4	9527-1311060-02* ¹	Пробка расширительного бачка	1	1	1
	5	4320Я8-1311081	Втулка	1	1	1
	6	4320-1311085	Пружина	1	1	1
	7	252038-П2	Шайба 8	2	2	2
	8	220174-П29	Винт М8-6gx45	1	1	1
	9	4320Я8-1311092	Лента хомута	1	1	1
	10	201456-П29	Болт М8-6gx20	1	1	1
	11	252135-П2	Шайба 8Т	1	1	1
	12	00.10.00-03	Хомут 00.10.00-03 (32-50)	4	4	4
	13	4320Я8-1303010	Рукав 32х43-1,6 L=150	1	1	1
	14	4320Я8-1303025	Тройник	1	1	1
	15	4320Я8-1311107	Рукав-деталь 27-35-1600-0,3	1	1	1
	16	532303-1303027	Броня шланга	5	5	5
	17	252037-П2	Шайба 6	1	1	1
	18	201419-П29	Болт М6-6gx18	1	1	1
	19	337807	Хомут наливной трубы	1	1	1
	20	252134-П2	Шайба 6Т	1	1	1
	21	250508-П29	Гайка М6-6Н	1	1	1
	22	201539-П29	Болт М12-6gx28	2	2	2
	23	252137-П2	Шайба 12.ОТ	2	2	2
	24	252045-П29	Шайба 12	2	2	2
	25	4320Я5-1311074	Хомут стяжной	1	1	1
	26	4320Я8-1602650	Лента спиральная	1	1	1
	27	432001-1015560	Рукав 12х20-1,6 L=550	1	1	1
	28	4320Я5-1311009	Переходник	1	1	1
	29	375-3510058В	Рукав 10х17,5-1,47 L=120	1	1	1

*¹ Допускается замена на 9527-1311060-02

2 ТРАНСМИССИЯ

2.1 Привод педалей сцепления и тормоза

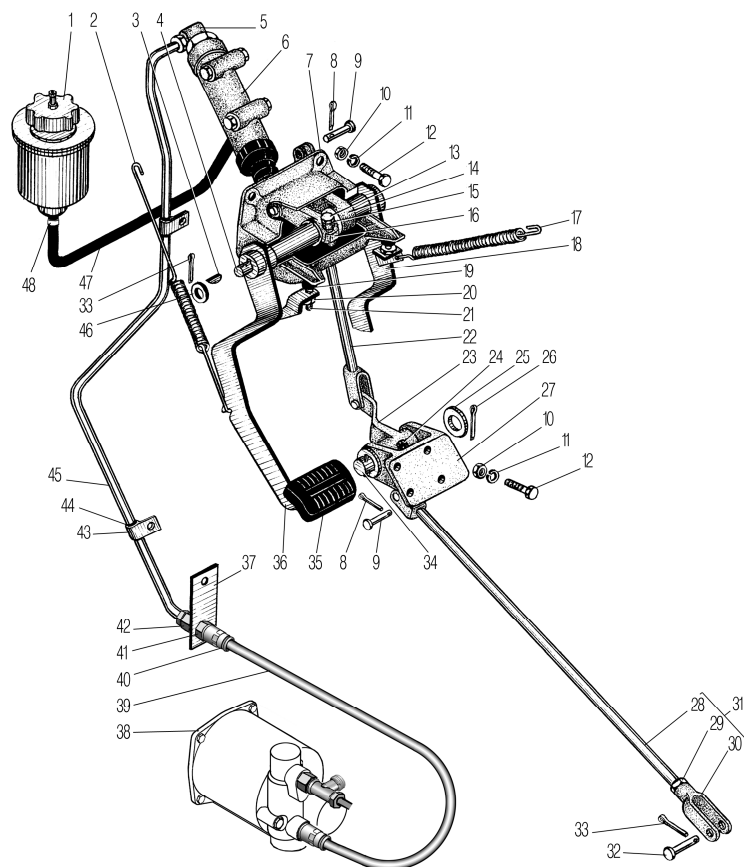


Рисунок 2.1

1	2	3	4	5	6	7
2.1	1	375-3505082-10* ¹	Бачок в сборе	1	1	1
	2	4320-1602119	Пружина	1	1	1
	3	338062	Шпонка сигментная	2	2	2
	4	4320Я3-1602055	Вал педали сцепления	1	1	1
	5	339147-П29	Угольник	1	1	1
	6	6361-1602510	Цилиндр гидравлический	1	1	1
	7	4320-1602063	Кронштейн педалей сцепления и тормоза в сборе	1	1	1
	8	258038-П29	Шплинт 3,2x16	4	4	4
	9	339640-П29	Палец	3	3	3
	10	250512-П29	Гайка М10-Н6	13	13	13
	11	252136-П2	Шайба 10.0Т	14	14	14
	12	201501-П29	Болт М10-6gx35	8	8	8
	13	200265-П29	Болт М8-6gx40	1	1	1
	14	5557Я-3504026	Рычаг вала педали тормоза	1	1	1
	15	252135-П2	Шайба 8Т	1	1	1
	16	4320Я3-1602060	Рычаг вала педали сцепления	1	1	1
	17	4320-3504032	Пружина	1	1	1
	18	4320-3504010-01	Педали тормоза	1	1	1
	19	4320-1602070-02	Буфер	2	2	2
	20	250510-П29	Гайка М8-6Н	2	2	2
	21	4320-1602091	Наконечник регулировочный	2	2	2
	22	4320-3504052	Тяга педали тормоза	1	1	1
	23	5557Я-3504058	Рычаг управления тормозным краном	1	1	1
	24	264020-П29	Масленка	1	1	1
	25	293508-П29	Шайба	2	2	2
	26	258056-П29	Шплинт	2	2	2

1	2	3	4	5	6	7
2.1	27	5557Я-1602082-01	Кронштейн	1	1	1
	28	4320-3504065	Тяга	1	1	1
	29	250515-П29	Гайка М12х1,25-6Н	3	3	3
	30	375-3504036	Вилка	1	1	1
	31	4320-3504061	Тяга в сборе	1	1	1
	32	260087-П29	Палец 12х35	4	4	4
	33	258052-П29	Шплинт 4х20	4	4	4
	34	4320Я3-1602032	Вал привода выключения сцепления	1	1	1
	35	5557-3504015	Подушка педали	2	2	2
	36	5557Я-1602010	Педаль сцепления	1	1	1
	37	4320Я3-1602027	Кронштейн	1	1	1
	38	11.1602410-30	Пневмогидравлический усилитель сцепления	1	1	1
	39	4320Я5-1602185	Трубка гидропривода	1	1	1
	40	8512	Фитинг гидравлический 8-М14х1,5-S	1	1	1
	41	337779	Штуцер	1	1	1
	42	250640-П29	Гайка М20х1,5-6Н	1	1	1
	43	339098-П29	Хомут	2	2	2
	44	375-3506023	Прокладка	2	2	2
	45	4320Я3-1602181	Трубка привода сцепления	1	1	1
	46	252016-П29	Шайба 14	2	2	2
	47	6363-1602170	Рукав 8х15-098 L=380	1	1	1
	48	00.10.00	Хомут	2	2	2

*¹ См. рисунок 2.3

2.2 Установка пневмопривода выключения сцепления

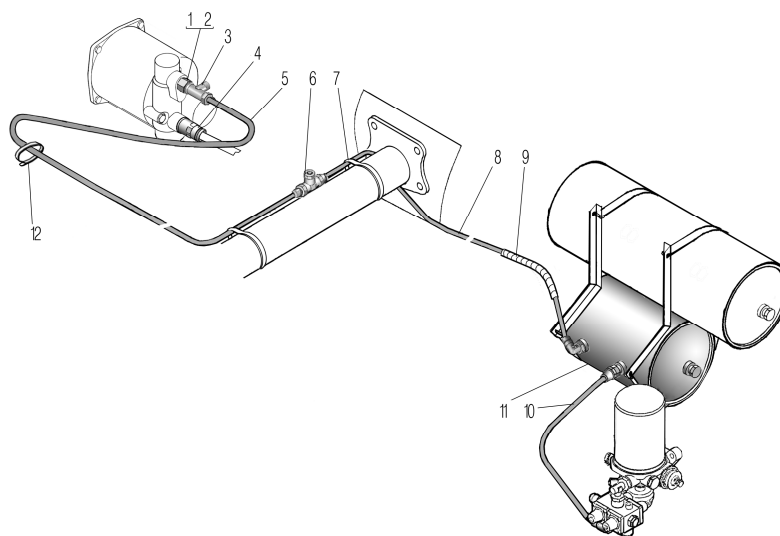


Рисунок 2.2

1	2	3	4	5	6	7
2.2	1	339983	Штуцер	1	1	1
	2	5323-3506054	Прокладка	1	1	1
	3	339236	Тройник	1	1	1
	4	8512	Фитинг гидравлический 8М14х1,5-S	1	1	1
	5	4320Я8-1602210	Трубка от тройника к ПГУ	1	1	1
	6	339296	Тройник	1	1	1
	7	150-47595* ¹	Хомут	2	2	2
	8	63645-1602211	Трубка от баллона	1	1	1
	9	4320Я8-1602650	Лента	1	1	1
	10	63645-1602208	Трубка	1	1	1
	11	4320-3513015* ²	Ресивер	1	1	1
	12	2108-3401228* ³	Хомут чехла рулевого механизма	3	3	3

*¹ Допускается замена на 4209 9076 ED 12-8328

*² См. рисунок 5.10

*³ Допускается замена на 25314

2.3 Установка бачка привода сцепления

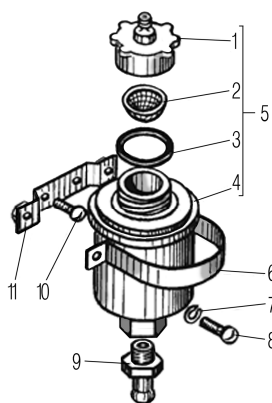


Рисунок 2.3

1	2	3	4	5	6	7
2.3	1	375-3505074-01	Пробка	1	1	1
	2	375-3505050	Сетка	1	1	1
	3	375-3505094	Кольцо уплотнительное	1	1	1
	4	375-3505085-10	Бачок	1	1	1
	5	375-3505082-10* ¹	Бачок в сборе	1	1	1
	6	4320ЯЗ-1602022	Стяжка	1	1	1
	7	252154-П2	Шайба 6Л	2	2	2
	8	220101-П29	Винт М6х8	2	2	2
	9	3255-1104235	Штуцер	1	1	1
	10	240818-П29	Винт М14х12	2	2	2
	11	5323ЯХ-1602021	Кронштейн	1	1	1

*¹ См. рисунок 2.1

2.4 Установка рычага переключения передач

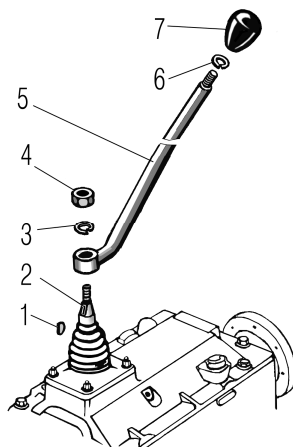


Рисунок 2.4

1	2	3	4	5	6	7
2.4	1	338082-П29	Шпонка сегментная 4х6,5	1	1	1
	2	238Б-1702119	Наконечник рычага переключения передач	1	1	1
	3	252138-П2	Шайба 14.0Т	1	1	1
	4	250634-П29	Гайка М14х1,5	1	1	1
	5	4320К2-1702120* ¹	Рычаг переключения передач	1	1	1
	6	252137-П2	Шайба 12.0Т	1	1	1
	7	4322-1703088	Рукоятка рычага переключения передач	1	1	1

*¹ Допускается замена на 4320К2-1702120-01

2.5 Картер и подвеска раздаточной коробки

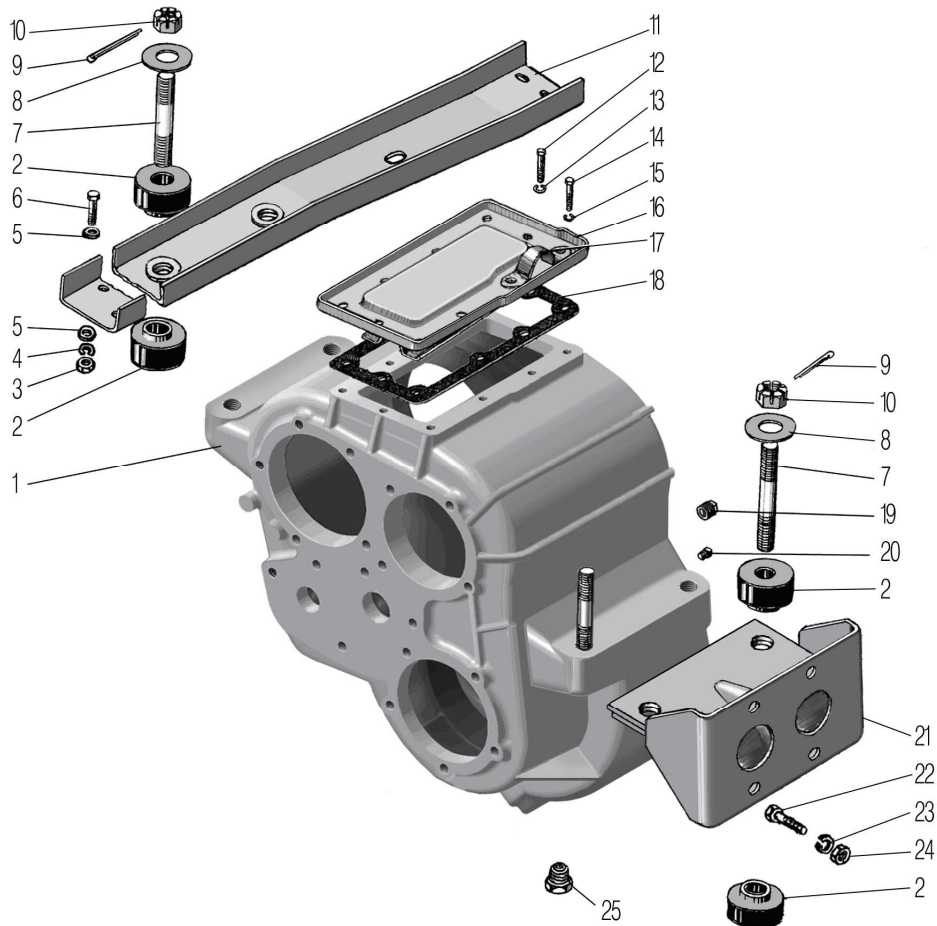


Рисунок 2.5

1	2	3	4	5	6	7
2.5	1	4320П2-1802012-21	Картер раздаточной коробки	1	1	1
	2	375-1801030	Подушка подвески	8	8	8
	3	250514-П29	Гайка М12-6Н	4	4	4
	4	252137-П2	Шайба 12.ОТ	4	4	4
	5	335917-П29	Шайба	4	4	4
	6	201543-П29	Болт М12-6gx38	4	4	4
	7	333683-П29	Шпилька	4	4	4
	8	336449	Шайба 22	4	4	4
	9	258069-П29	Шплинт 5x36	4	4	4
	10	334933-П29	Гайка	4	4	4
	11	4320X-1801012-10	Кронштейн подвески правый	1	1	1
	12	201453-П29	Болт М8-6gx14	8	8	8
	13	252135-П2	Шайба 8Т	8	8	8
	14	331472-П29	Болт М10x25	2	2	2
	15	252136-П2	Шайба 10.ОТ	2	2	2
	16	375-1802270-Б	Крышка верхнего люка РК	1	1	1
	17	375-1801043	Скоба подъема РК	1	1	1
	18	375-1802268-Б	Прокладка уплотнительная крышки	1	1	1
	19	375-1802278	Пробка МК24x1,5	1	1	1
	20	338765	Пробка К 3/8"	1	1	-
	21	4320Я5-1801017	Кронштейн подвески левый	1	1	1
	22	332560-П29	Болт М14-45	2	2	2
	23	252138-П2	Шайба 14.ОТ	2	2	2
	24	250558-П29	Гайка М14-6Н	2	2	2
	25	375-1802285	Пробка магнитная	1	1	1

2.6 Первичный вал раздаточной коробки

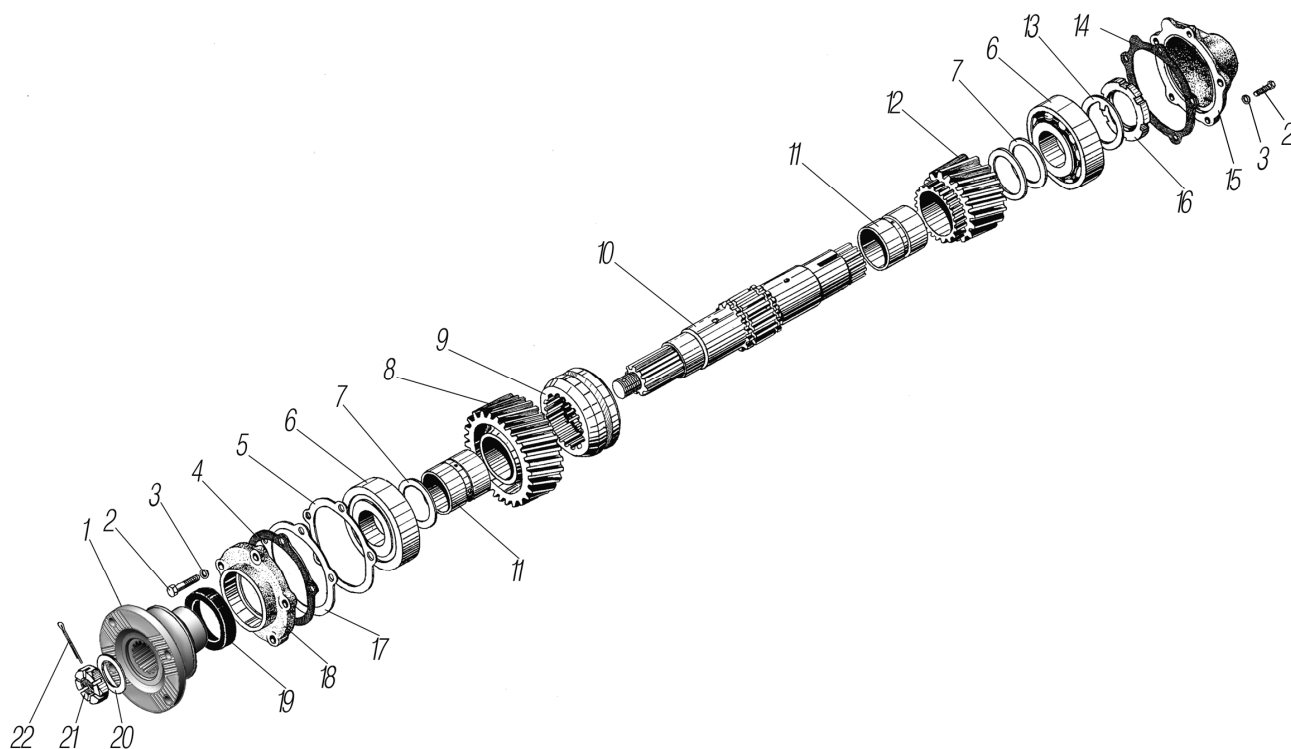


Рисунок 2.6

1	2	3	4	5	6	7
2.6	1	6361ЯХ-2502134* ¹	Фланец среднего моста	1	1	1
	2	331473-П29	Болт	10	10	10
	3	252136-П2	Шайба 10.0Т	10	10	10
	4	375-1802049	Прокладка уплотнительная крышки	1	1	1
	5	375- 1802031-Б	Прокладка регулировочная 0,25мм	7*	7*	7*
	6	7312А	Подшипник роликовый	2	2	2
	7	375-1802043-Б	Шайба опорная шестерни	3	3	3
	8	4322-1802036	Шестерня высшей передачи	1	1	1
	9	4320-1802039	Каретка переключения передач	1	1	1
	10	375-1802023-В	Вал первичный	1	1	1
	11	375-1802037-Г	Втулка шестерен	2	2	2
	12	375-1802041-Б2	Шестерня низшей передачи	1	1	1
	13	4320-1802073	Шайба стопорная	1	1	1
	14	5920-1802029	Прокладка уплотнительная крышки подшипника	1	1	1
	15	4320-1802031* ²	Крышка задняя подшипника	1	1	-
	16	4320-1802072-01	Гайка подшипника	1	1	1
	17	375-1802032-Б	Прокладка регулировочная 0,1мм	10*	10*	10*
	18	375-1802027-01	Крышка передняя подшипника	1	1	1
	19	BDUM5SLX26	Манжета 70x92	1	1	1
	20	336432-П29	Шайба 31	1	1	1
	21	335033-П29	Гайка М30х1,5	1	1	1
	22	258084-П29	Шплинт 6,3x45	1	1	1

* Наибольшее количество по потребности

*¹ Допускается замена на 6361ЯХ-2502134-01

*² Для автомобиля без лебедки

2.7 Промежуточный вал раздаточной коробки и привод спидометра

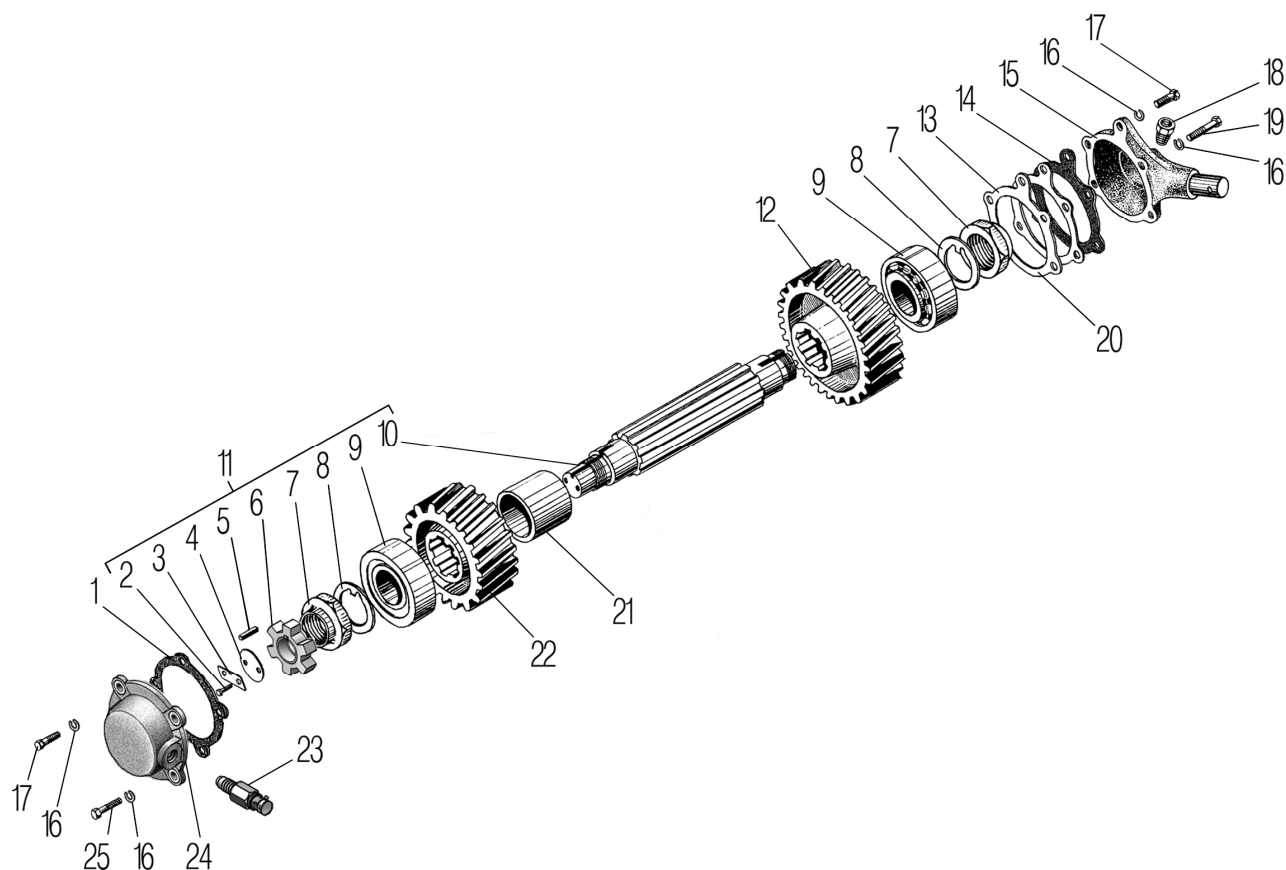


Рисунок 2.7

1	2	3	4	5	6	7
2.7	1	375-1802103-В	Прокладка крышки	1	1	1
	2	201475-П29	Болт М8х1-6gx18	2	2	2
	3	375-102063-Б	Пластина стопорная	1	1	1
	4	375-1802084	Шайба упорная	1	1	1
	5	375-1802081-Б	Шпонка ведущей шестерни	1	1	1
	6	4320Я5-3802033	Звездочка привода спидометра	1	1	1
	7	4320-1802197	Гайка подшипника	2	2	2
	8	4320-1802086	Шайба упорная	2	2	2
	9	6-7610-А	Подшипник роликовый	2	2	2
	10	375-1802085-Б	Вал промежуточный	1	1	1
	11	4320Я5-1802062	Вал промежуточный в сборе	1	1	1
	12	375-1802090-Б	Шестерня нижней передачи	1	1	1
	13	375-1802105-Б	Прокладка толщиной 0,1мм	8*	8*	8*
	14	375-1802108	Прокладка	1	1	1
	15	375-1802107	Крышка подшипника задняя	1	1	1
	16	252136-П2	Шайба 10.0Т	8	8	8
	17	331473-П29	Болт М10-6gx30	7	7	7
	18	298429	Сапун	1	1	1
	19	200319-П29	Болт М10-6gx50	1	1	1
	20	375-1802104-Б	Прокладка толщиной 0,25мм	12*	12*	12*
	21	375-1802061-02	Втулка распорная	1	1	1
	22	4322-1802088	Шестерня высшей передачи	1	1	1
	23	2159.20102301* ¹	Датчик скорости	1	1	1
	24	4320Я5-1802098	Крышка переднего подшипника	1	1	1
	25	331578-П29	Болт М10х32	1	1	1

* Наибольшее количество по потребности

*¹ Допускается замена на 2159.20102301-датчик скорости

2.8 Вал привода переднего моста и дифференциал раздаточной коробки

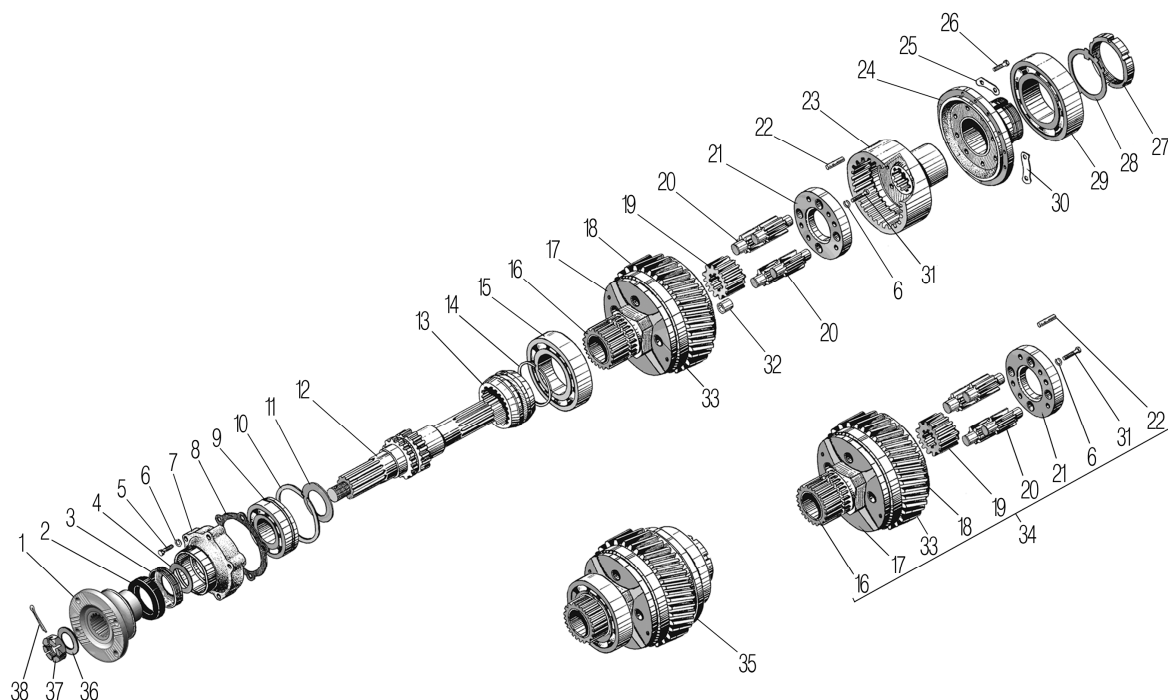


Рисунок 2.8

1	2	3	4	5	6	7
2.8	1	6361ЯХ-2402134	Фланец заднего моста	1	1	1
	2	BDUM5SLX26	Манжета в сборе	1	1	1
	3	375-1802051-01	Кольцо маслосгонное	1	1	1
	4	375-1802038	Шайба упорная	1	1	1
	5	200319-П29	Болт М10-6gx50	5	5	5
	6	252136-П2	Шайба 10.0Т	15	15	15
	7	4320Х-1802246	Крышка подшипника	1	1	1
	8	375-1802235-Б	Прокладка крышки подшипника	1	1	1
	9	50311А	Подшипник шариковый	1	1	1
	10	375-1802216	Кольцо стопорное	1	1	1
	11	375-1802251	Шайба упорная	1	1	1
	12	4320-1802110	Вал привода переднего моста	1	1	1
	13	375-1802148-Б	Муфта блокировки	1	1	1
	14	375-1802166	Кольцо стопорное	1	1	1
	15	218	Подшипник шариковый	1	1	1
	16	375-1802169	Втулка	1	1	1
	17	375-1802161-10	Обойма передняя	1	1	1
	18	375-1802189-10	Шестерня нижнего вала	1	1	1
	19	375-1802112-Б	Шестерня солнечная	1	1	1
	20	375-1802158-Б	Сателлит	4	4	4
	21	375-1802164-В	Шайба	1	1	1
	22	337563	Штифт 12x30	4	4	4
	23	375-1802190-Б	Шестерня коронная	1	1	1
	24	375-1802176	Обойма задняя в сборе	1	1	1
	25	375-1802170	Пластина стопорная	1	1	1
	26	331505	Болт М10x25	12	12	12
	27	375-1802258	Гайка подшипника	1	1	1
	28	375-1802057	Шайба замочная	1	1	1
	29	220А	Подшипник шариковый	1	1	1
	30	375-1802168	Пластина стопорная	5	5	5
	31	201498-П29	Болт М10-6gx28	2	2	2
	32	375-1802171	Втулка	8	8	8
	33	375-1802160-10	Обойма передняя в сборе	1	1	1
	34	375-1802155	Обойма дифференциала с шестерней нижнего вала	1	1	1

1	2	3	4	5	6	7
2.8	35	375-1802150-01	Дифференциал раздаточной коробки	1	1	1
	36	336432	Шайба	1	1	1
	37	335033-П29	Гайка прорезная	1	1	1
	38	258084	Шплинт 6,3x45	1	1	1

2.9 Вал привода заднего моста раздаточной коробки

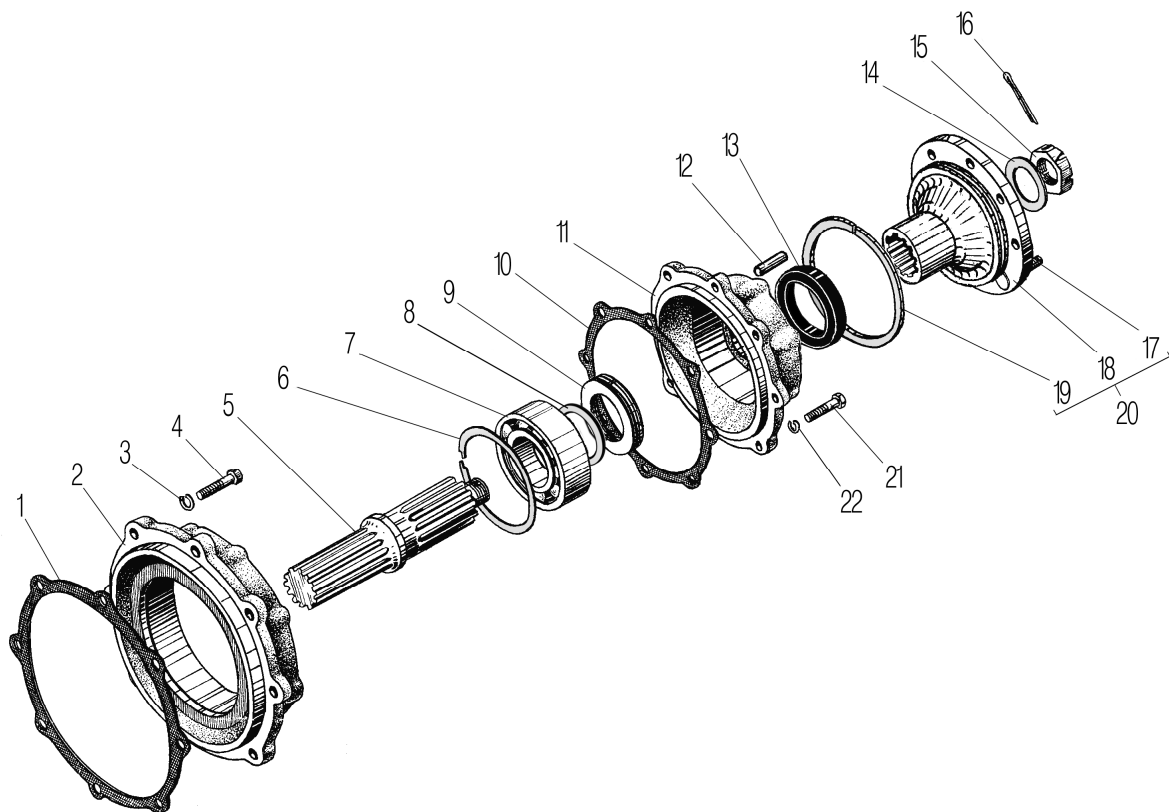


Рисунок 2.9

1	2	3	4	5	6	7
2.9	1	375-1802195-Б	Прокладка картера	1	1	1
	2	4320X-1802194	Картер заднего подшипника	1	1	1
	3	252137-П2	Шайба 12.0Т	8	8	8
	4	201543-П29	Болт М12-6gx38	8	8	8
	5	375-1802186-В	Вал привода переднего моста	1	1	1
	6	375-1802216	Кольцо стопорное	2	2	2
	7	311А	Подшипник шариковый	1	1	1
	8	375-1802038	Шайба упорная	1	1	1
	9	375-1802030-01	Кольцо маслосгонное	1	1	1
	10	375-1802196-Б	Прокладка крышки подшипника	1	1	1
	11	4320X-1802213	Крышка подшипника	1	1	1
	12	337570-П29	Штифт 12x25	2	2	2
	13	BDUM5SLX26	Манжета 70x92	1	1	1
	14	336432	Шайба 31	1	1	1
	15	335033-П29	Гайка М30x1,5	2	2	2
	16	258084-П29	Шплинт 6,3x45	2	2	2
	17	4320-1802228	Болт	4	4	4
	18	4320-1802214	Фланец задний	1	1	1
	19	4320-1802229	Шайба	1	1	1
	20	4320-1802211* ¹	Фланец задний в сборе	1	1	1
	21	331473-П29	Болт М10x32	8	8	8
	22	252136-П2	Шайба 10.0Т	8	8	8

*¹ Допускается замена на 4320-1802211-01

2.10 Управление и механизм переключения раздаточной коробки

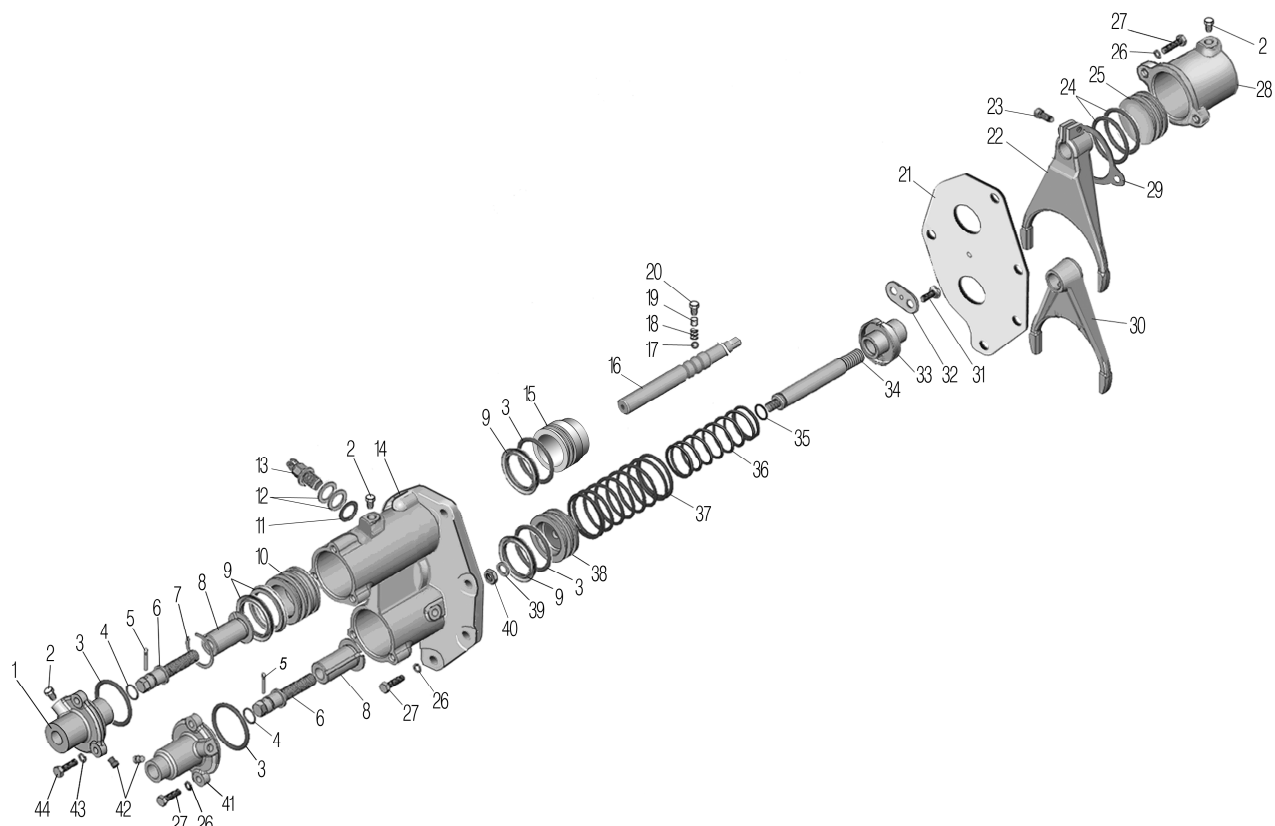


Рисунок 2.10

1	2	3	4	5	6	7
2.10	1	5323-1803208	Крышка механизма	1	1	1
	2	262541-П29	Пробка КГ1/8"	4	4	4
	3	055-065-58-2-2	Кольцо	4	4	4
	4	016-020-25-2-2	Кольцо	2	2	2
	5	258068-П29	Шплинт 5x32	2	2	2
	6	5323-1803033	Болт	2	2	2
	7	5323-1803027	Кольцо стопорное	1	1	1
	8	5323-1803026	Втулка	2	2	2
	9	5323-1803226	Манжета	4	4	4
	10	4320П2-1803222	Поршень нейтрали	1	1	1
	11	4322-3721063	Прокладка	2	2	2
	12	44201-1804131	Прокладка регулировочная	14*	14*	14*
	13	ВК403В* ¹	Выключатель света заднего хода	2	2	2
	14	4320П2-1803201	Корпус механизма переключения	1	1	1
	15	4320П2-1803202-10	Поршень механизма переключения	1	1	1
	16	4320П2-1803022-20	Шток механизма переключения	1	1	1
	17	Б11.112-100	Шарик	1	1	1
	18	32-0615	Пружина защелки стержня переключения	1	1	1
	19	337567	Штифт	1	1	1
	20	339299	Пробка	1	1	1
	21	4320П2-1803233	Прокладка	1	1	1
	22	4320П2-1803020-10	Вилка переключения передач	1	1	1
	23	331570	Болт	1	1	1
	24	038-046-46-2-2	Кольцо	2	2	2
	25	4320П2-1803223	Поршень высшей передачи и нейтрали	1	1	1
	26	252136-П2	Шайба 10.0Т	9	9	9
	27	201498-П29	Болт М10-6gx28	9	9	9
	28	4320П2-1803224	Цилиндр механизма включения	1	1	1
	29	4320П2-1803225	Прокладка уплотнительная	1	1	1
	30	4320П2-1803028-10	Вилка муфты блокировки дифференциала	1	1	1
	31	4320-3414081	Винт	2	2	2

1	2	3	4	5	6	7
2.10	32	4320П2- 1803052	Планка механизма переключения	1	1	1
	33	4320П2- 1803050	Упор поршня механизма блокировки	1	1	1
	34	4320П2-1803195	Шток механизма блокировки	1	1	1
	35	018-022-25-2-2	Кольцо			
	36	5323-1803210	Пружина внутренняя	1	1	1
	37	5323-1803215	Пружина наружная	1	1	1
	38	4320П2-1803202	Поршень механизма переключения	1	1	1
	39	252157-П2	Шайба 12Л	1	1	1
	40	250615-П29	Гайка М12х1,25-6Н	1	1	1
	41	4320П2-1803219	Крышка механизма	1	1	1
	42	339693-П29	Штифт	2	2	2
	43	252135-П2	Шайба 8Т	3	3	3
	44	201460-П29	Болт М8-6gx3	3	3	3

* Наибольшее количество по потребности

*¹ Допускается замена на ВК42-1 -выключатель

2.11 Установка управления раздаточной коробкой

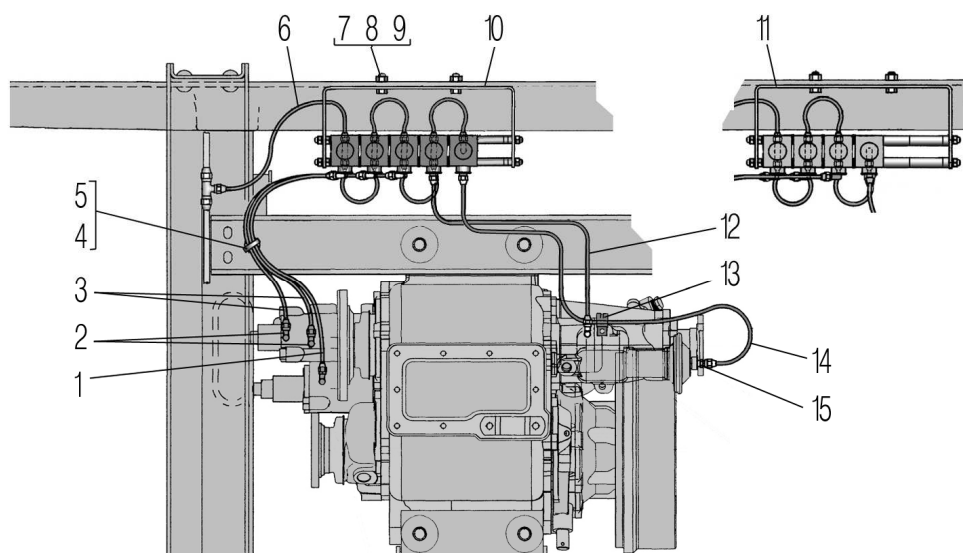


Рисунок 2.11

1	2	3	4	5	6	7
2.11	1	44202-1803382	Трубка воздуховодная 5	1	1	1
	2	339520-П29	Угольник ввертный	4	4	4
	3	44202-1803380	Трубка воздуховодная 5	2	2	2
	4	375-8402321	Буфер	1	1	1
	5	4209 9076* ¹	Хомут	1	1	1
	6	4320П2-4202409	Трубка воздуховодная 5	1	1	1
	7	201502-П29	Болт М10-6Нх38	2	2	2
	8	250512-П29	Гайка М10-6Н	2	2	2
	9	252156-П2	Шайба 10Л	2	2	2
	10	4320ЯХ-1803346* ²	Блок электроклапанов КЭБ-420 с кронштейном	1	1	-
	11	4320ЯХ-1803347* ³	Блок электроклапанов КЭБ-420 с кронштейном	-	-	1
	12	44202-1803384	Трубка воздуховодная 5	1	1	1
	13	63621-4216351	Хомут с прокладкой	-	-	1
	14	4320П2-1803386	Трубка воздуховодная	-	-	1
	15	339200-П29	Штуцер	-	-	1

*¹ Допускается замена на 150-4795

*² Допускается замена на 4320ЯХ-1803346-01

*³ Допускается замена на 4320ЯХ-1803347-01

2.12 Блок электроклапанов КЭБ-420

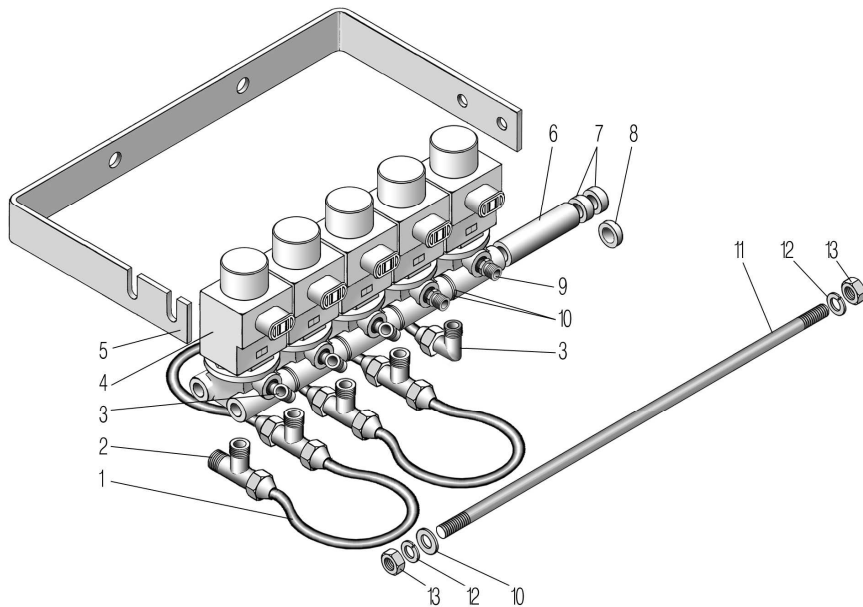


Рисунок 2.12

1	2	3	4	5	6	7
2.12	1	4320Я7-1803320	Трубка воздуховодная	3	3	4
	2	339690	Тройник ввертный	3	3	4
	3	339520-П29	Угольник ввертный	4	4	4
	4	7ДЗ.254.022	Клапан электромагнитный КЭБ-420	4	4	5
	5	4320ЯХ-1803360-10	Кронштейн	1	1	1
	6	4320ЯХ-1803273	Втулка проставочная	4	4	2
	7	4320П2-1803272	Втулка проставочная	-	-	4
	8	4320ЯХ-1803472	Втулка проставочная	2	2	-
	9	339200-П29	Штуцер	1	1	2
	10	252038-П29	Шайба 8	14	14	18
	11	4320ЯХ-1803480	Шпилька	2	2	2
	12	252135-П2	Шайба 8Г	4	4	4
	13	250510-П29	Гайка М8-6Н	4	4	4

2.13 Блок электроклапанов КЭМ 10Д

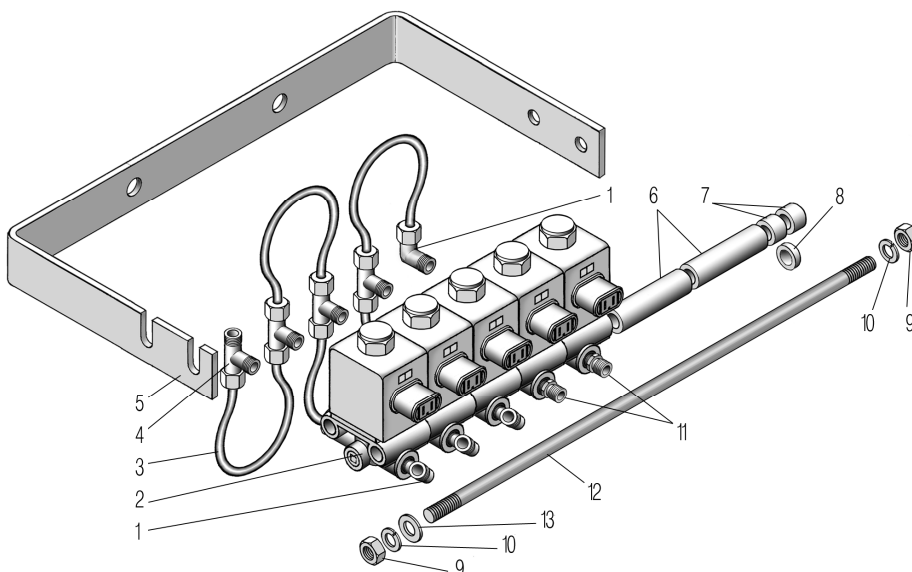


Рисунок 2.13

1	2	3	4	5	6	7
2.13	1	339520-П29	Угольник свертный	4	4	4
	2	КЭМ 10Д	Клапан электромагнитный	4	4	5
	3	4320П2-1803320	Трубка воздуховодная	3	3	4
	4	339690	Тройник свертный	3	3	4
	5	4320ЯХ-1803360-10	Кронштейн	1	1	1
	6	4320ЯХ-1803273	Втулка проставочная	6	6	4
	7	4320П2-1803272	Втулка проставочная	-	-	4
	8	4320ЯХ-1803473	Втулка проставочная	2	2	-
	9	250510-П29	Гайка М8-6Н	4	4	4
	10	252135-П2	Шайба 8Т	4	4	4
	11	339200-П29	Штуцер	1	1	2
	12	4320ЯХ-1803480	Шпилька	2	2	2
	13	252038-П29	Шайба 8	2	2	2

2.14 Карданная передача

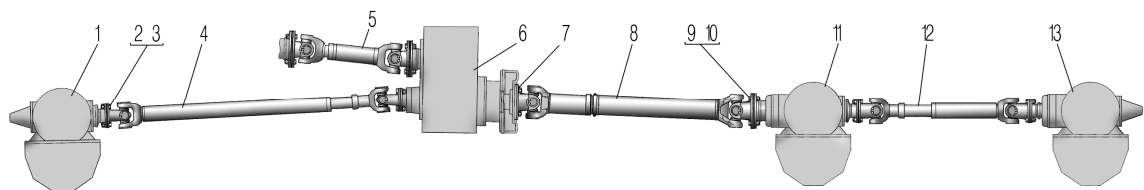


Рисунок 2.14

1	2	3	4	5	6	7
2.14	1	4320Х-2300010-05	Мост передний	1	1	1
	2	251647/00	Гайка М12х1,25	16	16	16
	3	870026/00	Болт М12х1,25-6gx45	16	16	16
	4	4320-2203011-10	Вал карданный	1	1	1
	5	4320Е-2202010	Вал карданный	1	1	1
	6	4320Я5-1800018	Коробка раздаточная	1	1	1
	7	252138-П2	Шайба 14.0Т	4	4	4
	8	6361ЯХ-2205010	Вал карданный	1	1	-
		4320Е-2205010	Вал карданный	-	-	1
	9	1/13943/31	Болт М14х1,5-6gx45	12	12	12
	10	251648/00	Гайка М14х1,5	12	12	12
	11	4320Ф-2500010-13	Мост средний	1	1	1
	12	6361ЯХ-2201010	Вал карданный	1	1	1
13	4320Ф-2400010-13	Мост задний	1	1	1	

2.15 Картер переднего моста

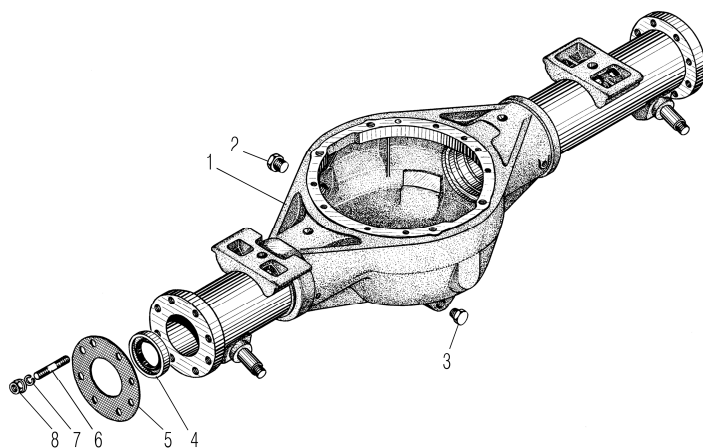


Рисунок 2.15

1	2	3	4	5	6	7
2.15	1	5557-2301010	Картер переднего моста в сборе	1	1	1
	2	375-1802278	Пробка 2-МК24.А12.Ц6хр	1	1	1
	3	375-1802285	Пробка магнитная	1	1	1
	4	4320-2301077	Манжета полуоси	2	2	2
	5	6361X-2301055	Прокладка шаровой опоры	2	2	2
	6	333675-П29	Шпилька М18х1,5х71х23	22	22	22
	7	252140-П2	Шайба 18. ОТ	22	22	22
	8	334842	Гайка М18х1,5	22	22	22

2.16 Передний мост

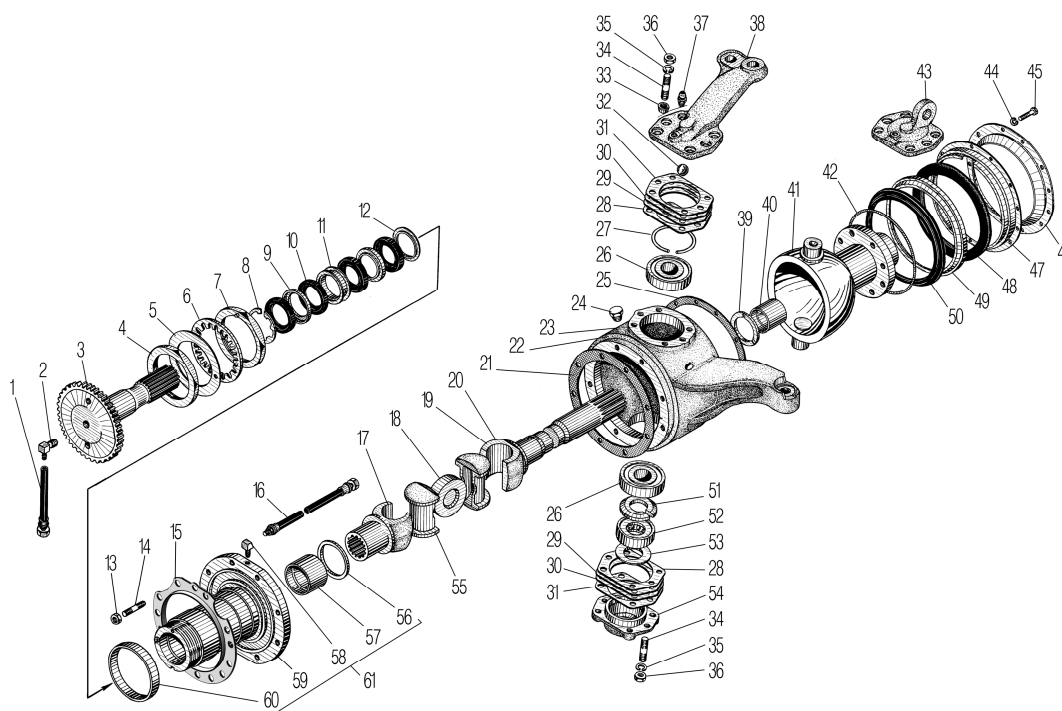


Рисунок 2.16

1	2	3	4	5	6	7
2.16	1	375-4225073-02	Шланг гибкий в сборе	2	2	2
	2	375-3124094	Угольник подвода воздуха	2	2	2
	3	5557-2303065	Полуось передняя	2	2	2
	4	375-3103081-Г	Контргайка подшипников колеса	2	2	2
	5	375-3103080-Б	Шайба стопорная	2	2	2
	6	375-3103079-01	Шайба замочная гайки	2	2	2
	7	4320-3103076	Гайка подшипника колеса в сборе	2	2	2
	8	375-2303067-А	Кольцо стопорное	2	2	2
	9	375-4224020-01	Обойма сальника	4	4	4
	10	375-4224017-03	Манжета в сборе	8	8	8
	11	375-3124013	Кольцо распорное	2	2	2
	12	375-4224081	Обойма	4	4	4
	13	251649	Гайка 16х1,5-6Н	24	24	24
	14	333681	Шпилька М16х1,5х46х23	24	24	24
	15	55571-3103042	Отражатель	2	2	2
	16	375-4225077	Шланг	2	2	2
	17	5557X-2303072	Вилка наружной полуоси	2	2	2
	18	5557-2303075	Диск шарнира	2	2	2
	19	5557-2303070-10	Полуось внутренняя правая	1	1	1
	20	5557-2303071-10	Полуось внутренняя левая	1	1	1
	21	55571-2304052-01	Прокладка цапфы	2	2	2
	22	6361-2304030	Корпус поворотного кулака правый	1	1	1
	23	6361-2304031	Корпус поворотного кулака левый	1	1	1

1	2	3	4	5	6	7
2.16	24	375-1802278	Пробка 2-2 МК24А12 Ц6.хр	2	2	2
	25	375-2304098-01	Прокладка сальника	2	2	2
	26	12309	Подшипник роликовый	4	4	4
	27	5557-2304071	Кольцо	2	2	2
	28	55571-2304074	Прокладка 0,15мм	*	*	*
	29	55571-2304075	Прокладка 0,1мм	*	*	*
	30	55571-2304076	Прокладка 0,2 мм	*	*	*
	31	55571-2304077	Прокладка 0,5 мм	*	*	*
	32	Б26.988-100	Шарик	2	2	2
	33	5557-2304082	Втулка разжимная	12	12	12
	34	333677	Шпилька М18х1,5х43х29	20	20	20
	35	252140-П2	Шайба 18.ОТ	20	20	20
	36	250563-П29	Гайка М18х1,5-6Н	20	20	20
	37	264035-П29	Масленка 2.3.45	2	2	2
	38	6361-2304100	Рычаг поворотного кулака	1	1	1
	39	375-2301037	Шайба полуоси упорная	2	2	2
	40	375-2301036	Втулка шаровой опоры	2	2	2
	41	6361-2304013	Опора шаровая	2	2	2
	42	375-2304094	Пружина сальника	2	2	2
	43	55571-2304037-02	Крышка верхняя	1	1	1
	44	252135-П2	Шайба 8Т	24	24	24
	45	201475-П29	Болт М8х1-6gx18	24	24	24
	46	55571-2304097	Крышка сальника	2	2	2
	47	375-2304092-В	Обойма сальника	2	2	2
	48	55571-2304096	Кольцо уплотнительное	2	2	2
	49	375-2304095-Б	Кольцо распорное	2	2	2
	50	375-2304093-Б1	Манжета сальника	2	2	2
	51	5557-2304067	Кольцо дистанционное	2	2	2
	52	108710	Подшипник шариковый	2	2	2
	53	5557-2304073-10	Шайба шкворня	2	2	2
	54	55571-2304033	Крышка подшипника	2	2	2
	55	5557-2303074	Кулак шарнира	2	2	2
	56	375-2304087	Шайба опорная	2	2	2
	57	375-2304088	Втулка цапфы	2	2	2
	58	375-4225053-Б	Штуцер подвода воздуха	2	2	2
	59	55571-2304084-01	Цапфа поворотная	2	2	2
	60	4320-2304085	Кольцо сальника	2	2	2
	61	6361-2304080	Цапфа поворотная в сборе	2	2	2

2.17 Картер заднего (среднего) моста

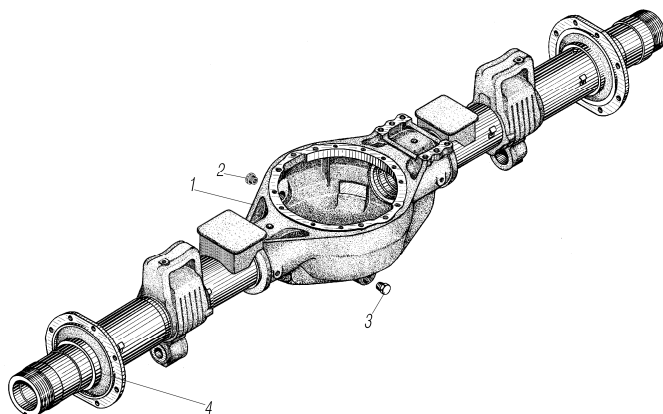


Рисунок 2.17

1	2	3	4	5	6	7
2.17	1	55571-2401010-20	Картер заднего (среднего) моста в сборе	2	2	2
	2	375-1802278	Пробка 2-2МК24.А12.Ц6.хр	2	2	2
	3	375-1802285	Пробка магнитная	2	2	2
	4	4320-2304085	Кольцо сальника	4	4	4

2.18 Редуктор главной передачи

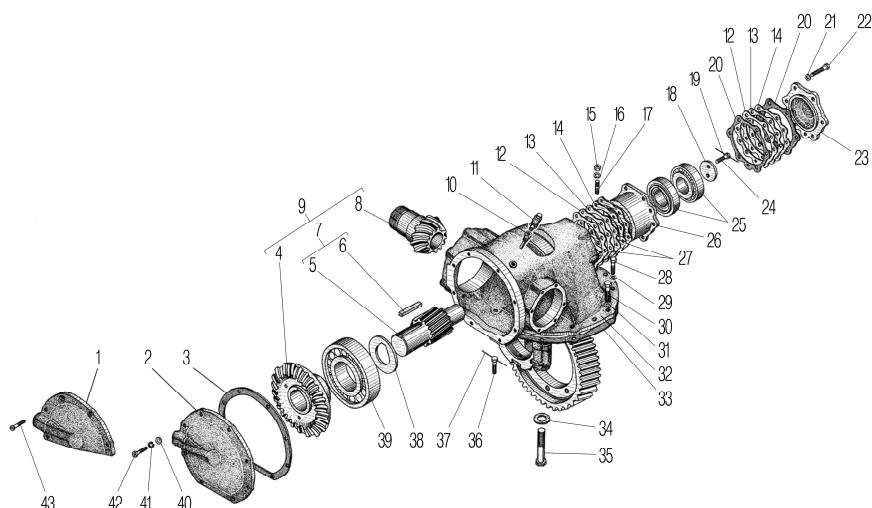


Рисунок 2.18

1	2	3	4	5	6	7
2.18	1	4320X-2302145-01* ¹	Крышка картера в сборе	1	1	1
	2	4320X-2402145-01* ^{3*2}	Крышка картера в сборе	2	2	2
	3	636106-2402146	Прокладка крышки	3	3	3
	4	4320X-2402061	Шестерня ведомая коническая	3	3	3
	5	4320X-2402110	Шестерня ведущая цилиндрическая	3	3	3
	6	375-2402108	Шпонка призматическая	3	3	3
	7	4320X-2402105	Шестерня в сборе	3	3	3
	8	4320X-2402017	Шестерня ведущая коническая	3	3	3
	9	4320X-2402009	Шестерни редуктора (комплект)	3.ч	3.ч	3.ч
	10	4320X-4212072	Пробка герметизации мостов в сборе	3	3	3
	11	298430	Сапун	3	3	3
	12	375-2402126	Прокладка толщиной 0,22 мм	*	*	*
	13	375-2402127	Прокладка толщиной 0,1 мм	*	*	*
	14	375-2402128	Прокладка толщиной 0,15 мм	*	*	*
	15	250559-П29	Гайка М14х1,5-6Н	6	6	6
	16	252138-П2	Шайба 14.ОТ	6	6	6
	17	333581-П29	Шпилька М14х1,5х43х20	6	6	6
	18	375-2402109-10	Шайба прижимная	3	3	3
	19	258280-П	Шплинт 1,6х150	3	3	3
	20	375-2402043	Прокладка крышки	6	6	6
	21	252137-П2	Шайба 12.ОТ	18	18	18
	22	331970-П29	Болт М12х40	18	18	18
	23	375-2402135	Крышка стакана	3	3	3
	24	331950-П29	Болт М12х1,25-6gx29	6	6	6
	25	7310А	Подшипник роликовый конический	6	6	6
	26	375-2402124	Стакан подшипника	3	3	3
	27	375-2402129	Прокладка стакана подшипника	6	6	6
	28	55571-2402066	Болт М16Х1,5х34	15	15	15
	29	252139-П2	Шайба 16.ОТ	15	15	15
	30	332762-П29	Болт М18х1,5х36	18	18	18
	31	252140-П2	Шайба 18.ОТ	18	18	18
	32	4320X-2402015* ^{1*2*3}	Картер редуктора в сборе	3	3	3
	33	55571-2402142	Прокладка картера	3	3	3
	34	375-2402047-11	Шайба	12	12	12
	35	332905- П	Болт М20х100	12	12	12
	36	55571-2402067	Болт М16х1,5х34	6	6	6
	37	258286-П29	Шплинт 1,6х300	3	3	3
	38	4320X-2402065	Шайба опорная	3	3	3
	39	12318КМ	Подшипник роликовый	3	3	3
	40	252006-П29	Шайба 10	22	22	22
	41	252136-П2	Шайба 10.ОТ	22	22	22

1	2	3	4	5	6	7
2.18	42	331504-П29	Болт М10х30	22	22	22
	43	221720-П29*1	Винт М10-6gx22	2	2	2

*1 Для переднего моста

*2 Для среднего моста

*3 Для заднего моста

2.19 Проходной вал редуктора главной передачи

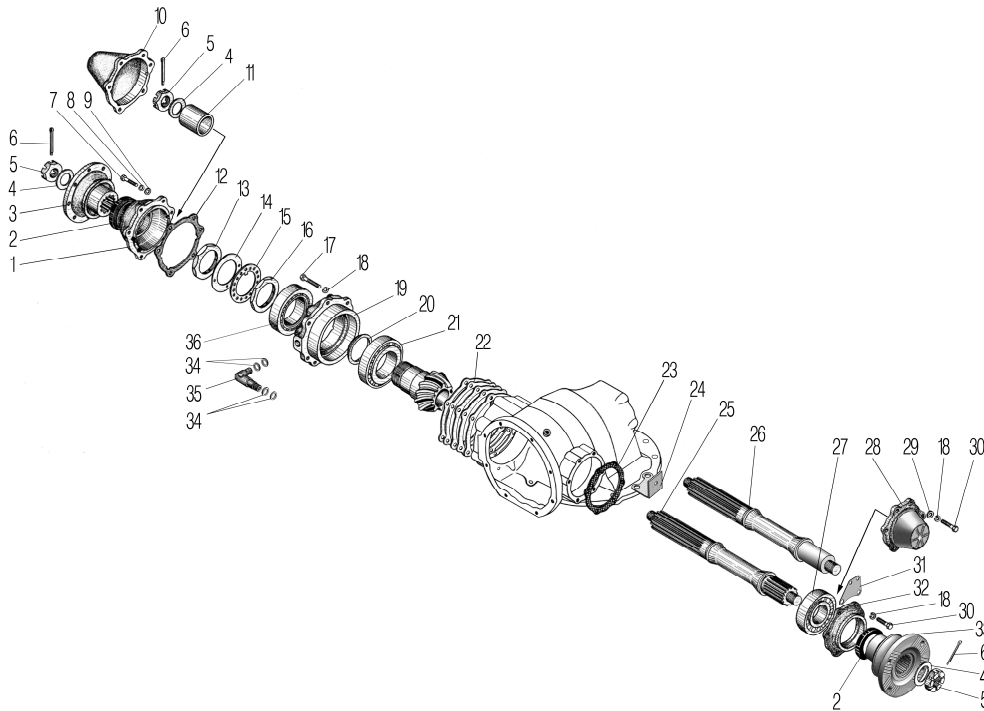


Рисунок 2.19

1	2	3	4	5	6	7
2.19	1	4320-2402051-10*1*3	Крышка передних подшипников	2	2	2
	2	BDUM5SLX26	Манжета 70-92-13/18,5	4	4	4
	3	6361 ЯХ-2502134*1	Фланец	1	1	1
	4	336432	Шайба 31	5	5	5
	5	335033-П29	Гайка М30х1,5	5	5	5
	6	258084	Шплинт 6,3х45	5	5	5
	7	201459-П29	Болт М8-6gx28	18	18	18
	8	252135-П2	Шайба 8Т	18	18	18
	9	252005-П29	Шайба 8	18	18	18
	10	4320-2302051-10*2	Крышка передних подшипников	1	1	1
	11	375- 2302042*2	Втулка распорная	1	1	1
	12	4320-2402038-10	Прокладка крышки	3	3	3
	13	4320-2502077	Гайка регулировочная	3	3	3
	14	4320-2502078	Шайба отгибная	3	3	3
	15	4320-2502079	Шайба стопорная	3	3	3
	16	4320-2502075	Гайка регулировочная	3	3	3
	17	331970-П29	Болт М12х40	18	18	18
	18	252137-П2	Шайба 12.0Т	24	24	24
	19	4320-2402049-10	Стакан подшипников	3	3	3
	20		Шайбы регулировочные толщиной:	*	*	*
		4320-2502053-01	14,00 мм			
		4320-2502055-01	14,05 мм			
		4320-2502056-01	14,10 мм			
		4320-2502057-01	14,15 мм			
		4320-2502058-01	14,20 мм			
		4320-2502059-01	14,25 мм			
		4320-2502065-01	14,30 мм			

1	2	3	4	5	6	7	
2.19		4320-2502066-01	14,35 мм				
		4320-2502069-01	14,40 мм				
		4320-2502074-01	14,45 мм				
		4320-2502080	14,50 мм				
		4320-2502081	14,55 мм				
		4320-2502082	14,60 мм				
		4320-2502083	14,65 мм				
		4320-2502084	14,70 мм				
		4320-2502085	14,75 мм				
		4320-2502086	14,80 мм				
		4320-2502087	14,85 мм				
		4320-2502088	14,90 мм				
		4320-2502089	14,95 мм				
		4320-2502090	15,00 мм				
		4320-2502091	15,05 мм				
		4320-2502092	15,10 мм				
		4320-2502093	15,15 мм				
		4320-2502094	15,20 мм				
		4320-2502095	15,25 мм				
		4320-2502096	15,30 мм				
		4320-2502097	15,35 мм				
		4320-2502098	15,40 мм				
	21		7516A	Подшипник роликовый конический	3	3	3
	22			Прокладки регулировочные толщиной:			
			4320-2402034	0,22 мм	*	*	*
			4320-2402035	0,1 мм			
			4320-2402036	0,15 мм			
	23		375-2402039	Прокладка крышки	3	3	3
	24		4320X-3506697* ¹	Кронштейн	1	1	1
	25		4320X-2502022* ^{1*2}	Вал ведущей шестерни	2	2	2
	26		4320X-2402040-01* ³	Вал ведущей шестерни	1	1	1
	27		12311K1M	Подшипник роликовый радиальный	3	3	3
	28		375-2402048-A* ³	Крышка заднего подшипника	1	1	1
	29		252007-П29	Шайба 12	5	5	5
	30		331969-П29	Болт М12х32	18	18	18
	31		4320-3506094-10* ^{1*3}	Кронштейн	2	2	2
32		4320-2502048* ^{1*2}	Крышка заднего подшипника	2	2	2	
33		6361ЯХ-2402134* ^{2*3}	Фланец заднего моста	3	3	3	
34		018-022-25-2-2	Кольцо уплотнительное	12	12	12	
35		4320-2402147	Штуцер маслоподводящий	1	1	1	
36		6-7515A	Подшипник роликовый конический	3	3	3	

*¹ Для среднего моста

*² Для переднего моста

*³ Для заднего моста

2.20 Дифференциал переднего моста

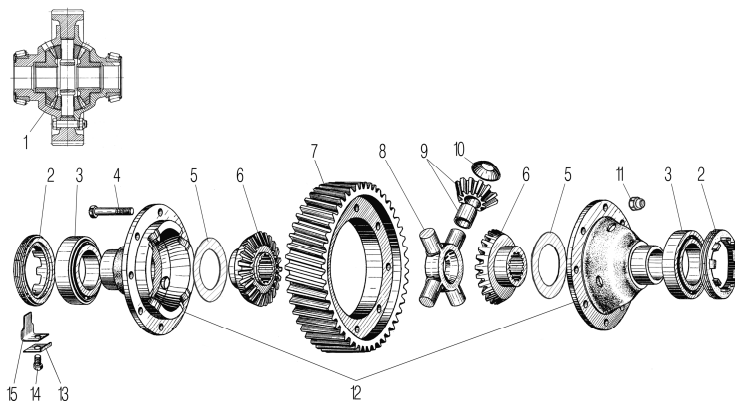


Рисунок 2.20

1	2	3	4	5	6	7
2.20	1	4320X-2403010	Дифференциал в сборе	1	1	1
	2	4320X-2403040	Гайка регулировочная	2	2	2
	3	6-7515	Подшипник роликовый конический	2	2	2
	4	332710-П	Болт М16х1,5-6х68	8	8	8
	5	4320-2403051	Шайба опорная	2	2	2
	6	375-2403050-20	Шестерня полуоси	2	2	2
	7	4320X-2402120	Шестерня ведомая цилиндрическая	1	1	1
	8	375-2403060	Крестовина дифференциала	1	1	1
	9	375-2403055-20	Сателлит дифференциала в сборе	4	4	4
	10	375-2403058	Шайба сателлита опорная	4	4	4
	11	251649	Гайка М16х1,5-6Н	8	8	8
	12	375-2403022	Чашки дифференциала (комплект)	1	1	1
	13	375-2403043	Шайба замковая	2	2	2
	14	201534-П29	Болт М12-6х16	2	2	2
	15	375-2403042	Пластина стопорная	2	2	2

2.21 Дифференциал и полуоси среднего и заднего моста

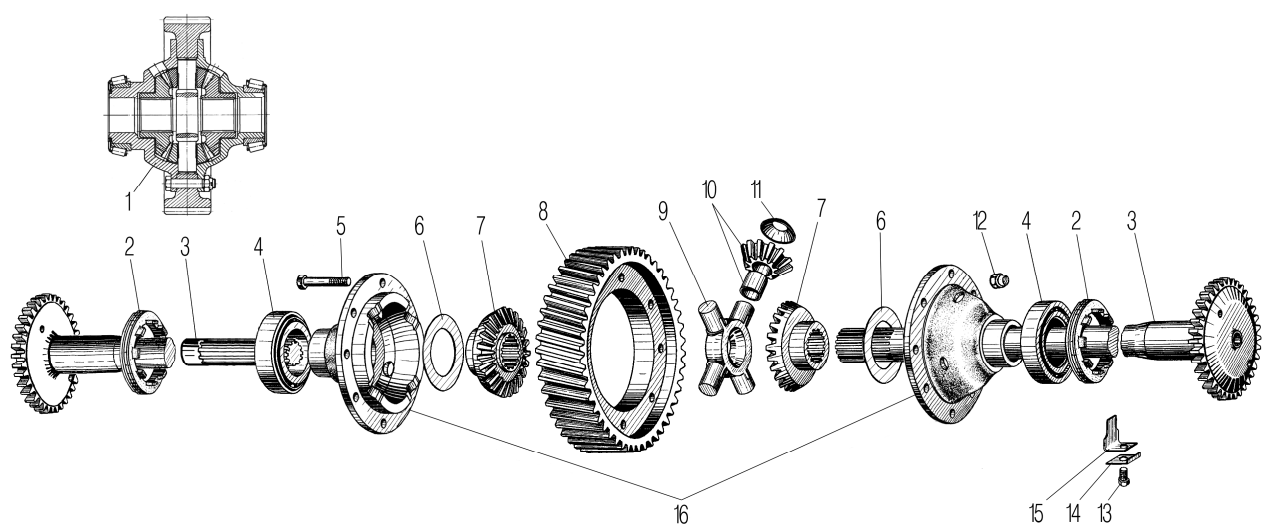


Рисунок 2.21

1	2	3	4	5	6	7
2.21	1	4320X-2403010	Дифференциал в сборе	2	2	2
	2	4320X-2403040	Гайка регулировочная	4	4	4
	3	375-2403070-11	Полуось задняя	4	4	4
	4	6-7515А	Подшипник роликовый конический	4	4	4
	5	332710-П	Болт М16х1,5х68	16	16	16
	6	4320-2403051	Шайба опорная	4	4	4
	7	375-2403050-20	Шестерня полуоси	4	4	4
	8	4320X-2402120	Шестерня ведомая цилиндрическая	2	2	2
	9	375-2403060	Крестовина дифференциала	2	2	2
	10	375-2403055-20	Сателлит дифференциала в сборе	8	8	8
	11	375-2403058	Шайба сателлита опорная	8	8	8
	12	251649	Гайка М16х1,5	16	16	16
	13	201534-П29	Болт М12-6х16	4	4	4
	14	375-2403043	Шайба замковая	4	4	4
	15	375-2403042	Пластина стопорная	4	4	4
	16	375-2403022	Чашки дифференциала (комплект)	2	2	2

3 ХОДОВАЯ ЧАСТЬ

3.1 Установка сцепного устройства

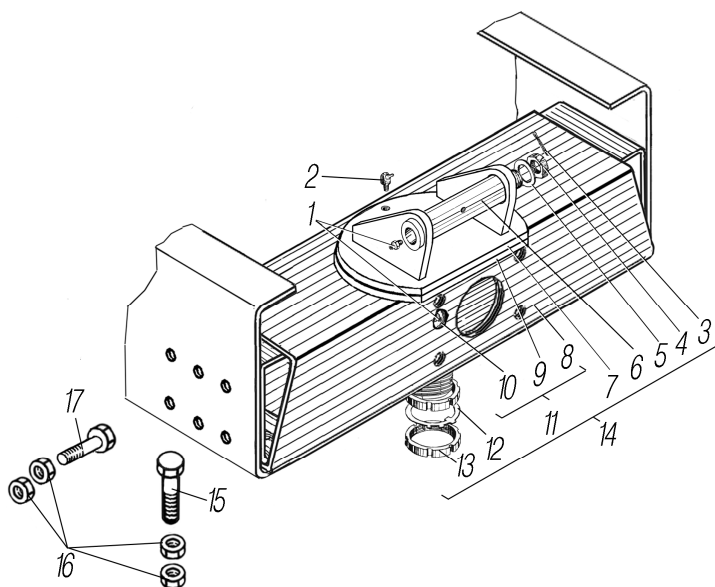


Рисунок 3.1

1	2	3	4	5	6	7
3.1	1	264020-П29	Масленка 1.3.Ц6 ГОСТ 19853-74	2	-	-
	2	264035-П29	Масленка 2.3.45.Ц6 ГОСТ 19853-74	1	-	-
	3	-	Шплинт 6,3x45	1	-	-
	4	335033-П29	Гайка	1	-	-
	5	336432-П	Шайба	1	-	-
	6	43204-2707272	Палец сцепного устройства	1	-	-
	7	43204-2707250	Вилка сцепного устройства	1	-	-
	8	43204-2707232	Поперечина буксирного прибора	1	-	-
	9	43204-2707239	Кольцо	1	-	-
	10	43204-2707238	Втулка	1	-	-
	11	43204-2707228	Поперечина буксирного прибора с втулкой	1	-	-
	12	375-1802057	Шайба замочная	1	-	-
	13	375-1802258	Гайка заднего подшипника дифференциала раздаточной коробки	2	-	-
	14	43204-2707210-10* ¹	Сцепное устройство	1	-	-
	15	332572	Болт	10	-	-
	16	250559-П29	Гайка М14х1,5-6Н	36	-	-
	17	330032	Болт	8	-	-

*¹ Допускается замена 43204-2707210-11

3.2 Установка буксирного прибора

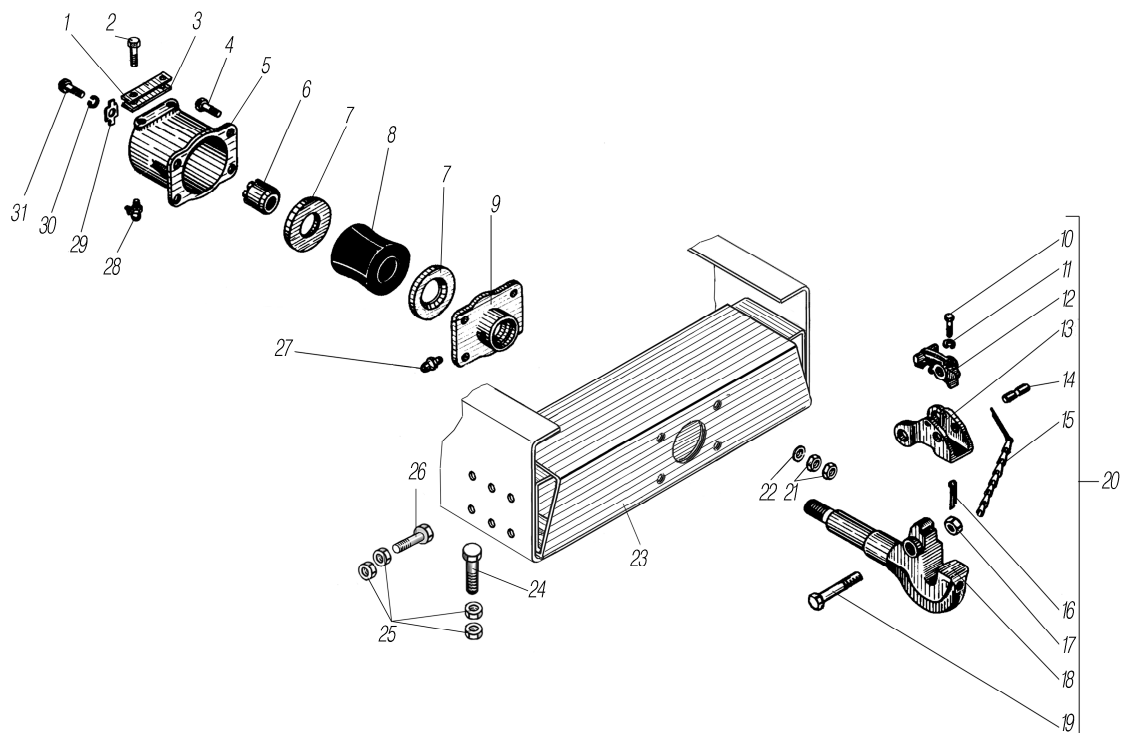


Рисунок 3.2

1	2	3	4	5	6	7
3.2	1	5557-2707247	Пластина стопорная	-	2	-
	2	330021-П29	Болт М14х29	-	4	-
	3	5557-2707246	Пластина	-	2	-
	4	200866-П29	Болт М16-6gx70	-	4	-
	5	4320-2707234	Корпус буксирного прибора	-	1	-
	6	5323-2707235	Гайка буксирного прибора	-	1	-
	7	4320-2707254	Кольцо нажимное	-	2	-
	8	4320-2707253-01* ¹	Буфер буксирного прибора	-	1	-
	9	4320-2707233	Втулка буксирного прибора	-	1	-
	10	201460-П29	Болт М8-6gx30	-	1	-
	11	252135-П2	Шайба 8Т	-	1	-
	12	375-2805017	Собачка защелки буксирного крюка	-	1	-
	13	375-2805016-А3	Защелка буксирного крюка	-	1	-
	14	375-2805020-10	Ось собачки буксирного крюка	-	1	-
	15	375-2805022	Цепочка	-	1	-
	16	258069-П	Шплинт 5х36	-	1	-
	17	251035	Гайка М24х2-6Н	-	1	-
	18	5323-2707214	Крюк буксирного прибора	-	1	-
	19	5323-2805021	Палец защелки с гайкой	-	1	-
	20	5323-2707212	Крюк буксирного прибора в сборе	-	1	-
	21	250560-П29	Гайка М16-6Н	-	8	-
	22	336052-П29	Шайба	-	4	-
	23	5557-2707228	Поперечина буксирного прибора в сборе	-	1	-
	24	330019-П29	Болт М14х1,5х50	-	6	-
	25	250559-П29	Гайка М14х1,5-6Н	-	36	-
	26	332572	Болт М14х1,5х45	-	12	-
	27	264020-П29	Масленка 1.3.01	-	1	-
	28	264040-П29	Масленка 2.3.90.01	-	1	-
	29	5323-2707236	Пластина стопорная	-	1	-
	30	252136-П2	Шайба 10.0Т	-	1	-
	31	201496-П29	Болт М10-6gx22	-	1	-

*¹ Допускается замена на 4320-2707253

3.3 Установка заднего защитного устройства

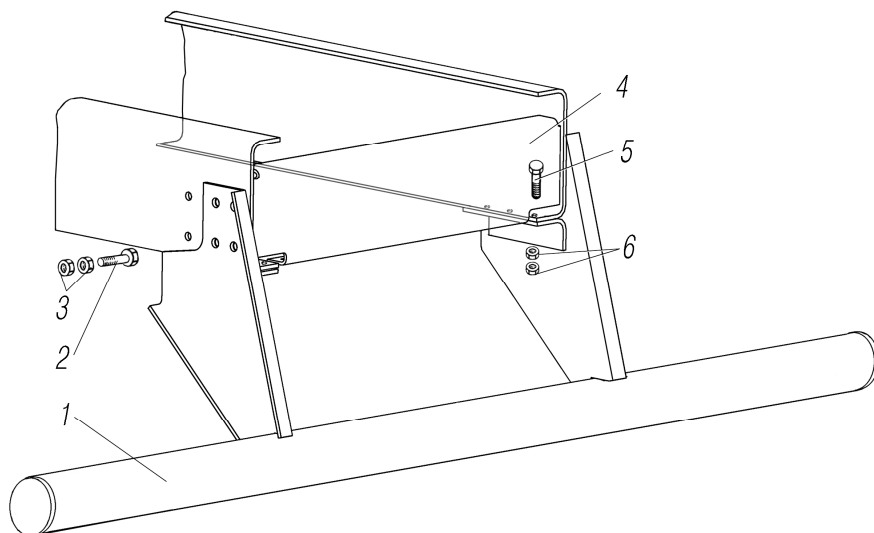


Рисунок 3.3

1	2	3	4	5	6	7
3.3	1	5557-2809010	Устройство заднее защитное	1	1	1
	2	332736-П29	Болт М16х1,5-6ех20	8	8	8
	3	250561-П29	Гайка М16х1,5-6Н	16	16	16
	4	4320-2801198	Поперечина №6 рамы	1	1	1
	5	201594-П29	Болт М14-6ех55	6	6	6
	6	250558-П29	Гайка М14-6Н	12	12	12

3.4 Установка боковых защитных устройств

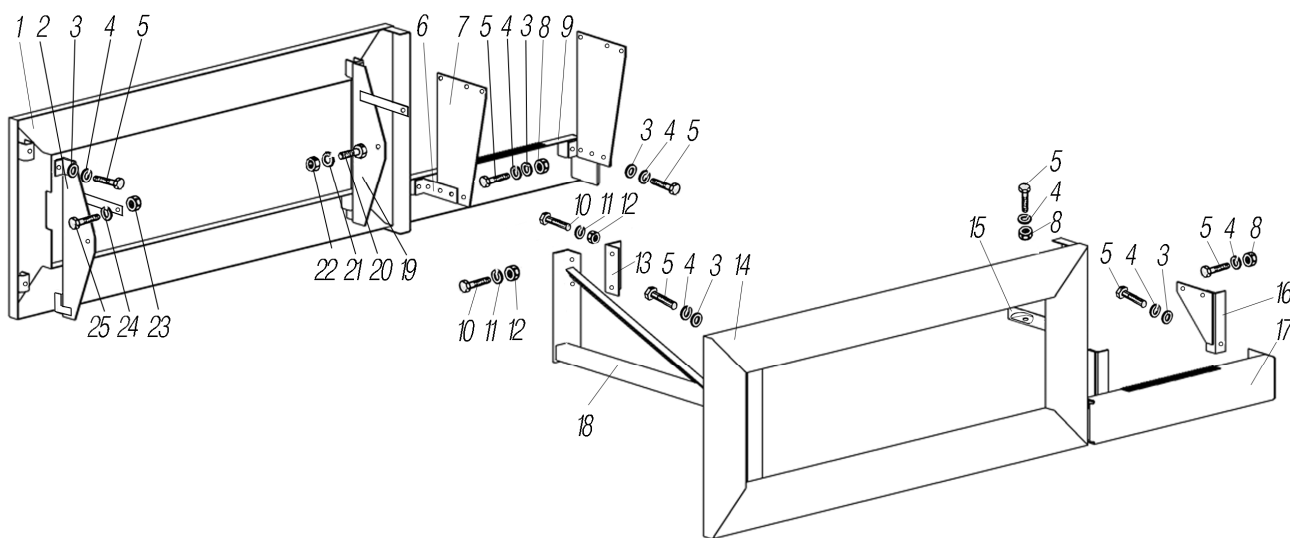


Рисунок 3.4

1	2	3	4	5	6	7
3.4	1	4320Я5-3932003-01	Устройство боковое защитное левое	1	1	-
	2	4320Ф-3932097	Пластина соединительная	1	1	-
	3	252038-П29	Шайба 8	12	12	-
	4	252135-П2	Шайба 8Т	18	18	-
	5	201457-П29	Болт М8-6ех22	18	18	-
	6	4320Ф-3932075	Уголок	2	2	-
	7	4320Ф-3932103	Кронштейн	2	2	-
	8	250510-П29	Гайка М8-6Н	10	10	-

1	2	3	4	5	6	7
3.4	9	4320Ф-3932004	Устройство боковое защитное левое переднее	1	1	-
	10	201589-П29	Болт М14-6х40	4	4	-
	11	252138-П2	Шайба М14.ОТ	4	4	-
	12	250558-П29	Гайка М14-6Н	4	4	-
	13	4320Ф-3932077	Угольник соединительный	1	1	-
	14	4320Я5-3932062-01	Устройство боковое защитное правое	1	1	-
	15	4320Ф-3932018	Кронштейн передний	1	1	-
	16	4320Ф-3932076	Кронштейн	2	2	-
	17	4320Ф-3932005	Устройство боковое защитное правое переднее			-
	18	4320Ф-3932030-10	Кронштейн	1	1	-
	19	4320Ф-3932096	Пластина соединительная	1	1	-
	20	201497-П29	Болт М10-6х25	2	2	-
	21	252136-П2	Шайба 10.ОТ	2	2	-
	22	250512-П29	Гайка М10-6Н	2	2	-
	23	250514-П29	Гайка М12-6Н	2	2	-
	24	252137-П2	Шайба 12.ОТ	2	2	-
	25	201538-П29	Болт М12-6х25	2	2	-

3.5 Установка боковых защитных устройств

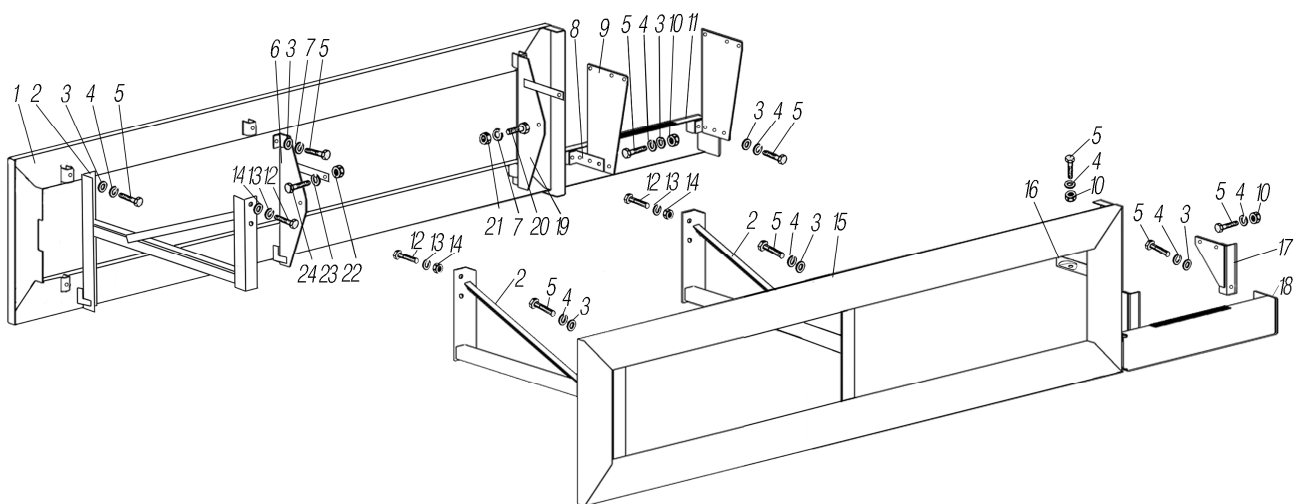


Рисунок 3.5

1	2	3	4	5	6	7
3.5	1	4320Я5-3932003-11	Устройство боковое защитное левое	-	-	1
	2	4320Ф-3932030-10	Кронштейн	-	-	3
	3	252038-П29	Шайба 8	-	-	14
	4	252135-П2	Шайба 8Т	-	-	20
	5	201457-П29	Болт М8-6х22	-	-	20
	6	4320Ф-3932097	Пластина соединительная	-	-	1
	7	252136-П2	Шайба 10.ОТ	-	-	4
	8	4320Ф-3932075	Уголок	-	-	2
	9	4320Ф-3932103	Кронштейн	-	-	2
	10	250510-П29	Гайка М8-6Н	-	-	10
	11	4320Ф-3932004	Устройство боковое защитное левое переднее	-	-	1
	12	201589-П29	Болт М14-6х40	-	-	8
	13	252138-П2	Шайба 14.ОТ	-	-	8
	14	250558-П29	Гайка М14-6Н	-	-	8
	15	4320Я5-3932062-11	Устройство боковое защитное правое	-	-	1
	16	4320Ф-3932018	Кронштейн передний	-	-	1
	17	4320Ф-3932076	Кронштейн	-	-	2
	18	4320Ф-3932005	Устройство боковое защитное правое переднее	-	-	1
	19	4320Ф-3932096	Пластина соединительная	-	-	1

1	2	3	4	5	6	7
3.5	20	201497-П29	Болт М10-6х25	-	-	2
	21	250512-П29	Гайка М10-6Н	-	-	2
	22	250514-П29	Гайка М12-6Н	-	-	4
	23	252137-П2	Шайба 12.ОТ	-	-	4
	24	201538-П29	Болт М12-6х25	-	-	2

3.6 Рама

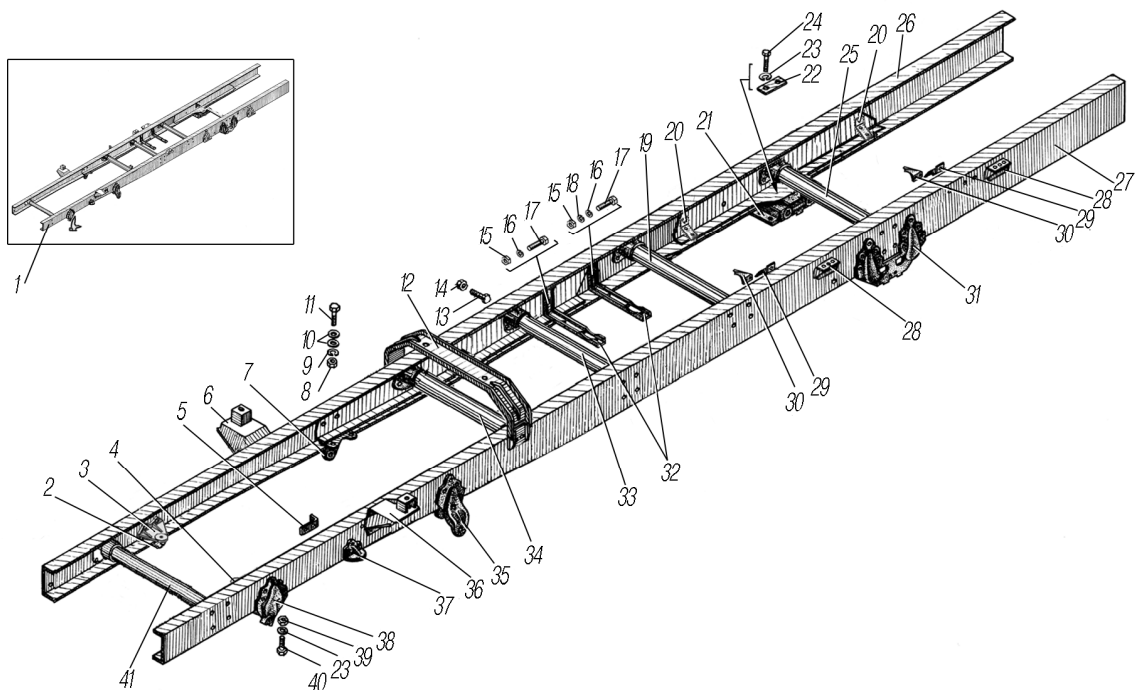


Рисунок 3.6

1	2	3	4	5	6	7
3.6	1	43204E-2800010	Рама в сборе	1	1	-
	2	4320-2902444	Кронштейн передней рессоры передний правый	1	1	-
	3	4320Я5-1001012*1	Кронштейн передней опоры двигателя нижний правый	1	1	-
	4	4320Я5-1001013*1	Кронштейн передней опоры двигателя нижний левый	1	1	-
	5	375-3506098	Угольник крепления гибкого шланга	1	1	-
	6	4320Я5-2905534	Кронштейн амортизатора со скобой правый	1	1	-
	7	4320-2902442	Кронштейн передней рессоры задний правый	1	1	-
	8	250561-П29	Гайка М16х1,5-6Н	4	4	-
	9	252139-П2	Шайба 16.ОТ	4	4	-
	10	336047-П29	Шайба	8	8	-
	11	332702-П29	Болт М16х1,5-6х55	4	4	-
	12	4320Я5-2801136	Опора кабины задняя	1	1	-
	13	332572-П29	Болт М14х1,5х45	1	1	-
	14	251648-П29	Гайка М14х1,5-6Н	1	1	-
	15	250514-П29	Гайка М12-6Н	2	2	-
	16	252137-П2	Шайба 12.ОТ	2	2	-
	17	331970-П29	Болт М12-6х40	2	2	-
	18	335917-П29	Шайба	1	1	-
	19	4320У2-2801172-30	Поперечина №4 рамы	1	1	-
	20	5323РХ-4712139	Кронштейн	2	2	-
	21	55571-2918154	Кронштейн балансира задней подвески правый	1	1	-
	22	375-2918156	Пластина	4	4	-
	23	252138-П2	Шайба 14.ОТ	12	12	-
	24	330020-П29	Болт М14-6х35	8	8	-
	25	4320У2-2801174	Поперечина №1 дополнительная	1	1	-

1	2	3	4	5	6	7
3.6	26	55571E-2801020	Лонжерон рамы правый	1	1	-
	27	55571E-2801021	Лонжерон рамы левый	1	1	-
	28	43204-2711047	Кронштейн	4	4	-
	29	5323-4245039	Кронштейн	2	2	-
	30	4320-3506035	Кронштейн тормозного шланга	2	2	-
	31	55571-2918155	Кронштейн балансира задней подвески левый	1	1	-
	32	4320-3513029-01	Кронштейн воздушных баллонов	2	2	-
	33	4320Я5-2801152	Поперечина №3 рамы	1	1	-
	34	4320У5-2801100	Поперечина №2 рамы	1	1	-
	35	4320-2902443	Кронштейн передней рессоры задний левый	1	1	-
	36	4320Я5-2905535	Кронштейн амортизатора со скобой левый	1	1	-
	37	375-2902610-Б	Кронштейн буфера передней рессоры	2	2	-
	38	4320-2902445	Кронштейн передней рессоры передний левый	1	1	-
	39	250558-П29	Гайка М14-6Н	4	4	-
40	332560-П29	Болт М14-6gx45	4	4	-	
41	4320Я5-2801082	Поперечина дополнительная рамы	1	1	-	

*¹ См. рисунок 1.1

3.7 Рама

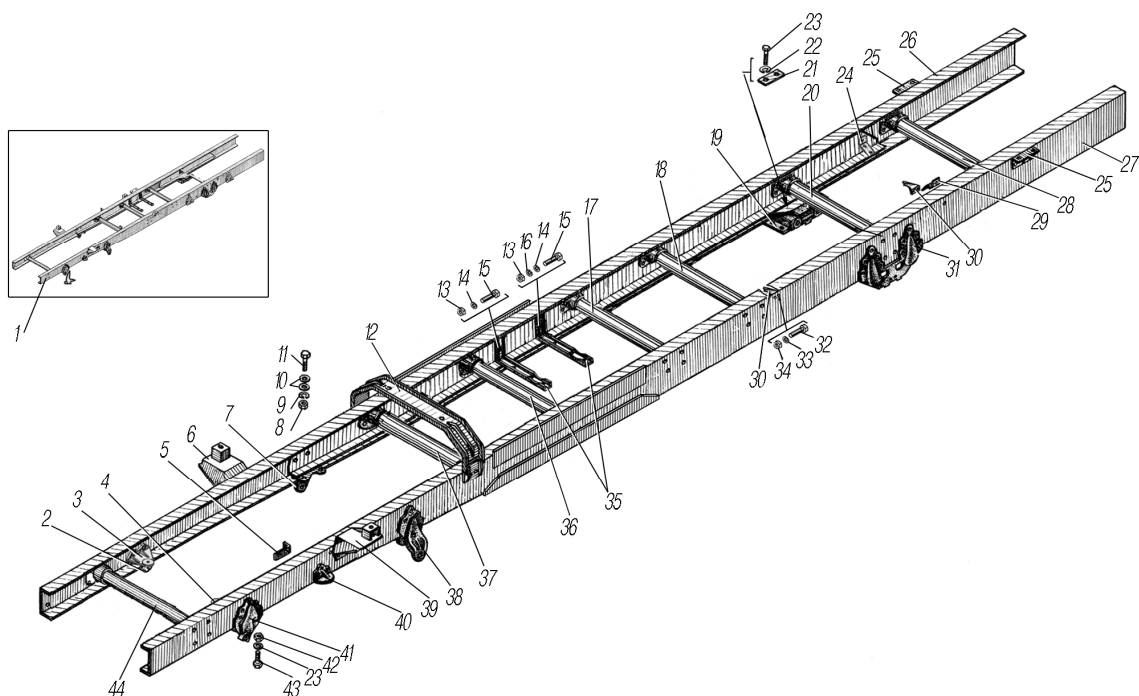


Рисунок 3.7

1	2	3	4	5	6	7
3.7	1	4320У5-2800010-50	Рама в сборе	-	-	1
	2	4320-2902444	Кронштейн передней рессоры передний правый	-	-	1
	3	4320Я5-1001012* ¹	Кронштейн передней опоры двигателя нижний правый	-	-	1
	4	4320Я5-1001013* ¹	Кронштейн передней опоры двигателя нижний левый	-	-	1
	5	375-3506098	Угольник крепления гибкого шланга	-	-	1
	6	4320Я5-2905534	Кронштейн амортизатора со скобой правый	-	-	1
	7	4320-2902442	Кронштейн передней рессоры задний правый	-	-	1
	8	250561-П29	Гайка М16x1,5-6Н	-	-	4
	9	252139-П2	Шайба 16.0Т	-	-	4
	10	336047-П29	Шайба	-	-	8
	11	332702-П29	Болт М16x1,5-6ex55	-	-	4
	12	4320Я5-2801136	Опора кабины задняя	-	-	1
	13	250514-П29	Гайка М12-6Н	-	-	2

1	2	3	4	5	6	7
3.7	14	252137-П2	Шайба 12.ОТ	-	-	2
	15	332004	Болт М12-6х45	-	-	2
	16	335917-П29	Шайба	-	-	1
	17	4320У3-2801172	Поперечина №4 рамы	-	-	1
	18	4320У5-2801171	Поперечина рамы	-	-	1
	19	55571-2918154	Кронштейн балансира задней подвески правый	-	-	1
	20	55571П-2801184	Поперечина №5 рамы	-	-	-
	21	375-2918156	Пластина	-	-	4
	22	252138-П2	Шайба 14.ОТ	-	-	12
	23	330020-П29	Болт М14-6х35	-	-	8
	24	5323РХ-4712139	Кронштейн	-	-	1
	25	375-8501071	Угольник платформы нижний	-	-	2
	26	4320У5-2801020-50	Лонжерон рамы правый	-	-	1
	27	4320У5-2801021-50	Лонжерон рамы левый	-	-	1
	28	4320У2-2801169	Поперечина рамы	-	-	1
	29	5323-4245039	Кронштейн	-	-	1
	30	4320-3506035	Кронштейн тормозного шланга	-	-	2
	31	55571-2918155	Кронштейн балансира задней подвески левый	-	-	1
	32	200265-П29	Болт М8-6х40	-	-	2
	33	252135-П2	Шайба 8Т	-	-	2
	34	250510-П29	Гайка М8-6Н	-	-	2
	35	4320-3513029-01	Кронштейн воздушных баллонов	-	-	2
	36	4320У5-2801152	Поперечина №3 рамы	-	-	1
	37	4320У5-2801100	Поперечина №2 рамы	-	-	1
	38	4320-2902443	Кронштейн передней рессоры задний левый	-	-	1
	39	4320У5-2905535	Кронштейн амортизатора со скобой левый	-	-	1
	40	375-2902610-Б	Кронштейн буфера передней рессоры	-	-	2
	41	4320-2902445	Кронштейн передней рессоры передний левый	-	-	1
	42	250558-П29	Гайка М14-6Н	-	-	4
	43	332560-П29	Болт М14-6х45	-	-	4
	44	4320У5-2801082	Поперечина рамы дополнительная	-	-	1

*¹ См. рисунок 1.1

3.8 Передний буфер и буксирные крюки

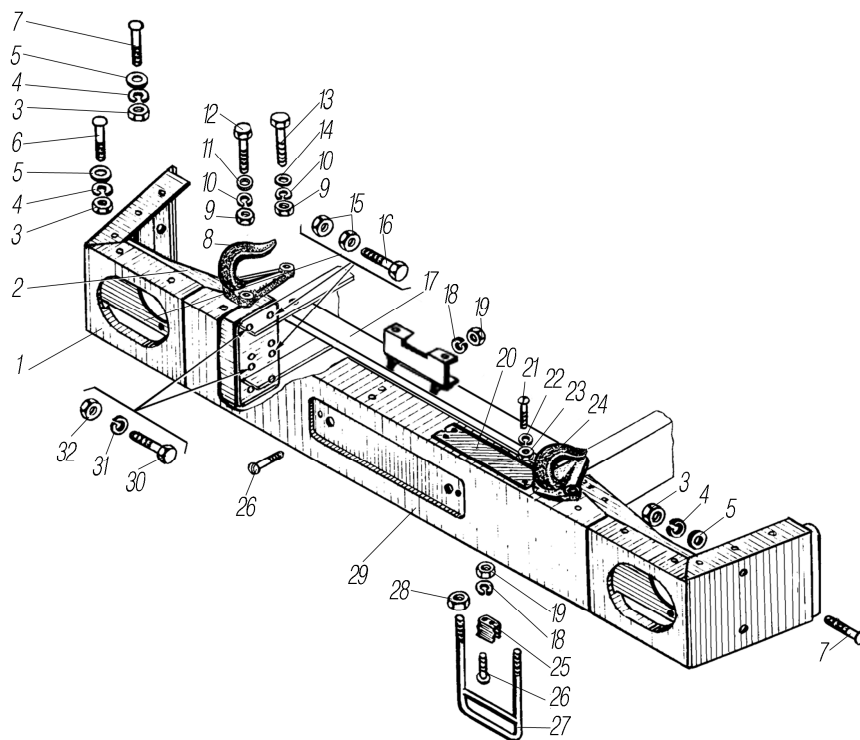


Рисунок 3.8

1	2	3	4	5	6	7
3.8	1	5557-2803023-01	Буфер передний боковой	2	2	2
	2	5557X-2803017	Кронштейн переднего буфера	2	2	2
	3	250510-П29	Гайка М8-6Н	18	18	18
	4	252135-П2	Шайба 8Т	18	18	18
	5	252038-П29	Шайба 8	18	18	18
	6	210381-П29	Болт М8-6gx30	4	4	4
	7	210380-П29	Болт М8-6gx25	14	14	14
	8	4320-2806016	Крюк буксирный правый	1	1	1
	9	250563-П29	Гайка М18x1,5-6Н	6	6	6
	10	252140-П2	Шайба 18.ОТ	6	6	6
	11	4320-2806038	Шайба	4	4	4
	12	332791	Болт М18x1,5-6gx65	4	4	4
	13	332756-П29	Болт М18x1,5-6gx65	2	2	2
	14	252018-П29	Шайба 18	2	2	2
	15	250561-П29	Гайка М16x1,5	8	8	8
	16	332666-П29	Болт М16x1,5-6gx50	4	4	4
	17	4320X-2801080-10	Поперечина №1 рамы	1	1	1
	18	252134-П2	Шайба 6Т	4	4	4
	19	250508-П29	Гайка М6-6Н	4	4	4
	20	4320-2803046	Площадка буфера	2	2	2
	21	220079-П29	Винт М5-6gx14	8	8	8
	22	252153-П2	Шайба 5Л	8	8	8
	23	250464-П29	Гайка М5-6Н	8	8	8
	24	4320-2806017	Крюк буксирный левый	1	1	1
	25	375-2803018	Защелка подножки	1	1	1
	26	220105-П29	Винт М6-6gx16	4	4	4
	27	5557-2803110-10	Подножка	1	1	1
	28	250558-П29	Гайка М14-6Н	2	2	2
	29	5557-2803011-10	Буфер передний центральный	1	1	1
	30	330009-П29	Болт М14x1,5-6gx39	4	4	4
	31	252138-П2	Шайба 14.ОТ	4	4	4
	32	250559-П29	Гайка М14x1,5-6Н	4	4	4

3.9 Передняя подвеска

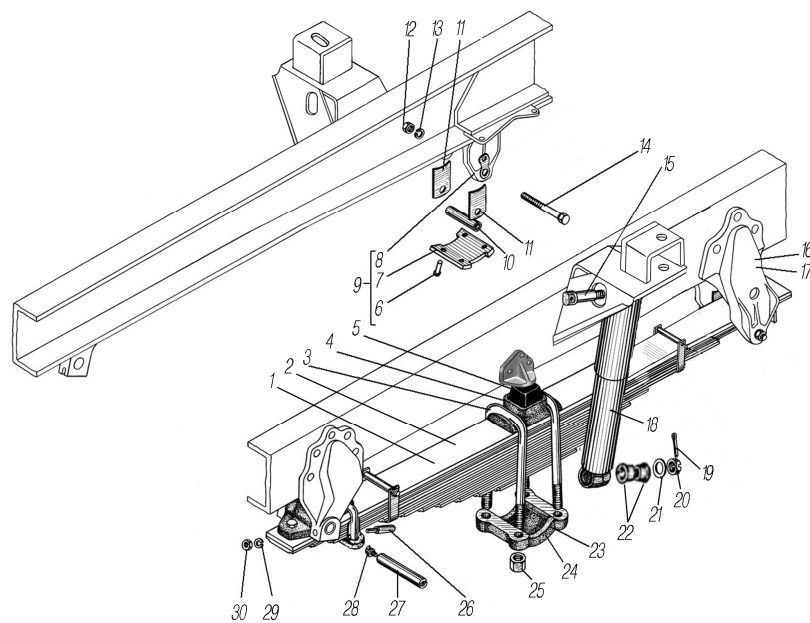


Рисунок 3.9

1	2	3	4	5	6	7
3.9	1	55571-2902012-03	Рессора передняя в сборе	2	2	-
	2	55224-2902012	Рессора передняя в сборе	-	-	2
	3	4320-2902408	Стремянка передней рессоры	4	4	4

1	2	3	4	5	6	7
3.9	4	4320-2902413	Накладка передней рессоры	2	2	2
	5	375-2902414* ¹	Буфер передней рессоры	2	2	2
	6	257045-П	Заклепка 10x40	8	8	8
	7	375-2902449-20	Вкладыш заднего кронштейна	2	2	2
	8	4320-2902446	Кронштейн задний правый	1	1	1
	9	4320-2902442	Кронштейн передней рессоры задний правый в сборе	1	1	1
	10	43206-2912448	Втулка распорная	2	2	2
	11	375-2902453	Вкладыш боковой	4	4	4
	12	250560-П29	Гайка М16-6Н	2	2	2
	13	252139-П2	Шайба 16.ОТ	2	2	2
	14	332722-П29	Болт	2	2	2
	15	338321	Палец амортизатора верхний	2	2	2
	16	4320-2902443	Кронштейн передней рессоры задний левый в сборе	1	1	1
	17	4320-2902447	Кронштейн задний левый	1	1	1
	18	A1-300/475.2905006* ²	Амортизатор в сборе	2	2	2
	19	258054-П29	Шплинт 4x32	4	4	4
	20	6361-2905130	Гайка	4	4	4
	21	336448	Шайба	4	4	4
	22	5557-2905410	Втулка ушка амортизатора	8	8	8
	23	6361X-2301042-01* ³	Хомут правый	1	1	1
	24	6361X-2301025-01	Хомут левый	1	1	1
	25	334932-П29	Гайка М22	8	8	8
	26	375-2902479-01	Клин стопорный	4	4	4
	27	375-2902478-В	Палец переднего ушка	2	2	2
	28	264040-П29	Масленка 2.3.90.01	2	2	2
	29	252136-П2	Шайба 10.ОТ	4	4	4
	30	250512-П29	Гайка М10-6Н	4	4	4

*¹ Допускается замена на 375-2902414-01

*² Допускается замена на 50.5.2905006 или П50.5.2905006

*³ Допускается замена на 6361X-2301042-02

3.10 Передняя рессора

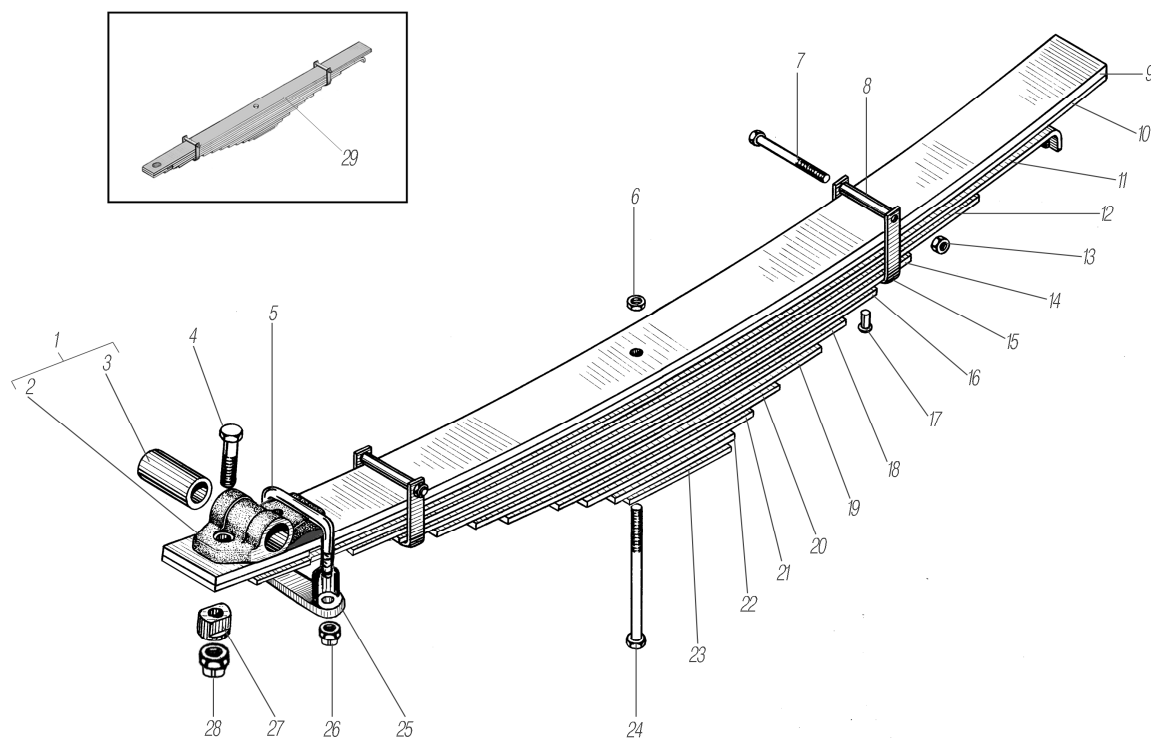


Рисунок 3.10

1	2	3	4	5	6	7
3.10	1	4320X-2902015	Ушко с втулкой	2	2	-
	2	55224-2902016	Ушко	2	2	-
	3	4320X-2902028* ¹	Втулка ушка	2	2	-
	4	6364-2902043	Болт	2	2	-
	5	4320-2902024	Стремянка ушка	2	2	-
	6	250515-П29* ²	Гайка М12х1,25-6Н	2	2	-
	7	200333-П29* ³	Болт М10-6ех120	4	4	-
	8	375-2902068	Трубка распорная хомута рессоры	4	4	-
	9	4320-2902101	Лист рессоры №1	2	2	-
	10	5557-2902102-01	Лист рессоры №2	2	2	-
	11	55224-2902103	Лист рессоры №3	2	2	-
	12	55224-2902104	Лист рессоры №4	2	2	-
	13	250512-П29* ⁴	Гайка М10-6Н	4	4	-
	14	5557-2902105	Лист рессоры №5	2	2	-
	15	5557-2902062-01	Хомут 5-го листа	4	4	-
	16	5557-2902106	Лист рессоры №6	2	2	-
	17	256869-П* ⁵	Заклепка 12х26	4	4	-
	18	5557-2902107	Лист рессоры №7	2	2	-
	19	5557-2902108	Лист рессоры №8	2	2	-
	20	5557-2902109	Лист рессоры №9	2	2	-
	21	5557-2902110	Лист рессоры №10	2	2	-
	22	5557-2902111	Лист рессоры №11	2	2	-
	23	5557-2902020	Лист подкладной	2	2	-
	24	4320-2902032	Болт центральной	2	2	-
	25	43206-2912025	Накладка ушка	2	2	-
	26	251649-П29	Гайка М16х1,5-6Н	4	4	-
	27	4320-2902018-10	Втулка	2	2	-
	28	853528/00	Гайка М20х1,5	2	2	-
	29	55571-2902014-01	Рессора передняя	3/ч	3/ч	-

*¹ Допускается замена на 4320X-2902028-01

*² Допускается замена на Гайку М12х1,25.6Н.6.016 ГОСТ 5915-70

*³ Допускается замена на Болт М10-6gx120.68.016 ГОСТ 7798-70

*⁴ Допускается замена на Гайку М10-6Н.6.016 ГОСТ 5915-70

*⁵ Допускается замена на Заклепку 12х26.01 ГОСТ 10299-80

3.11 Передняя рессора

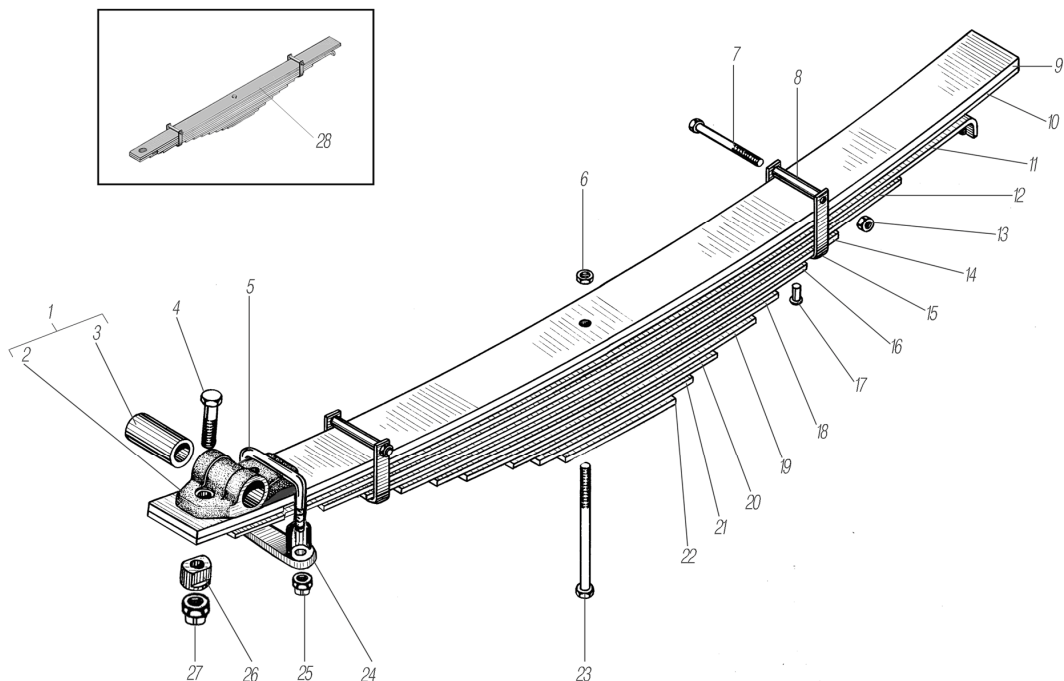


Рисунок 3.11

1	2	3	4	5	6	7
3.11	1	4320X-2902015	Ушко с втулкой	-	-	2
	2	55224-2902016	Ушко	-	-	2
	3	4320X-2902028* ¹	Втулка ушка	-	-	2
	4	6364-2902043	Болт	-	-	2
	5	4320-2902024	Стремянка ушка	-	-	2
	6	250515-П29* ²	Гайка М12х1,25-6Н	-	-	2
	7	200333-П29* ³	Болт М10-6ех120	-	-	4
	8	375-2902068	Трубка распорная хомута рессоры	-	-	4
	9	4320-2902101	Лист рессоры №1	-	-	2
	10	5557-2902102-01	Лист рессоры №2	-	-	2
	11	55224-2902103	Лист рессоры №3	-	-	2
	12	55224-2902104	Лист рессоры №4	-	-	2
	13	250512-П29* ⁴	Гайка М10-6Н	-	-	4
	14	55224-2902105	Лист рессоры №5	-	-	2
	15	55224-2902062	Хомут 5-го листа	-	-	4
	16	55224-2902106	Лист рессоры №6	-	-	2
	17	256869-П* ⁵	Заклепка 12х26	-	-	4
	18	55224-2902107	Лист рессоры №7	-	-	2
	19	55224-2902108	Лист рессоры №8	-	-	2
	20	55224-2902109	Лист рессоры №9	-	-	2
	21	55224-2902110	Лист рессоры №10	-	-	2
	22	55224-2902111	Лист рессоры №11	-	-	2
	23	4320-2902032	Болт центральной	-	-	2
	24	43206-2912025	Накладка ушка	-	-	2
	25	251649-П29	Гайка М16х1,5-6Н	-	-	4
	26	4320-2902018-10	Втулка	-	-	2
	27	853528/00	Гайка М20х1,5	-	-	2
	28	55224-2902014	Рессора передняя	-	-	3/ч

*¹ Допускается замена на 4320X-2902028-01

*² Допускается замена на Гайку М12х1,25.6Н.6.016 ГОСТ 5915-70

*³ Допускается замена на Болт М10-6гх120.68.016 ГОСТ 7798-70

*⁴ Допускается замена на Гайку М10-6Н.6.016 ГОСТ 5915-70

*⁵ Допускается замена на Заклепку 12х26.01 ГОСТ 10299-80

3.12 Задняя подвеска

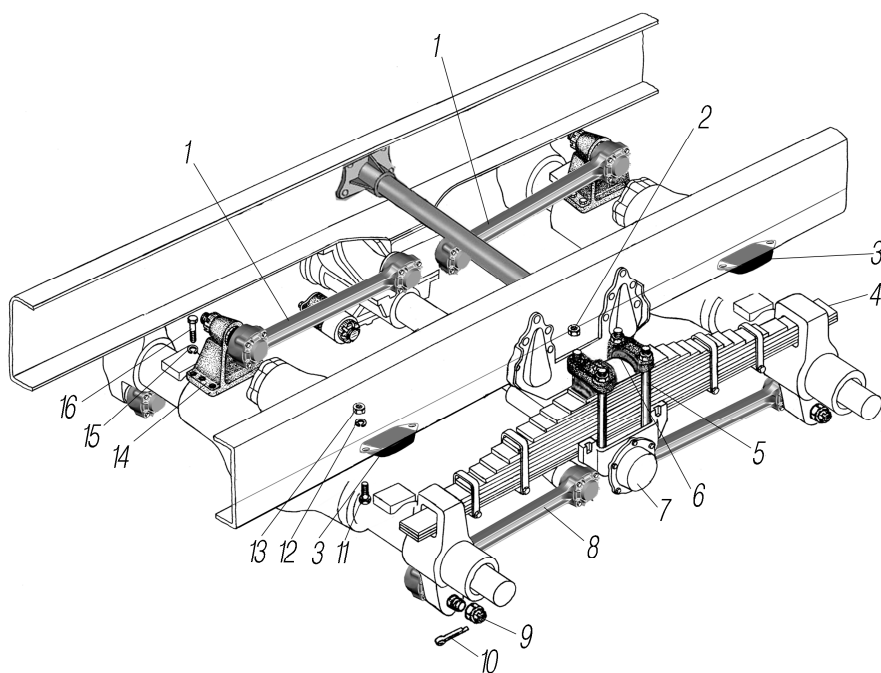


Рисунок 3.12

1	2	3	4	5	6	7
3.12	1	640-2919010-01* ¹ * ²	Штанга реактивная верхняя в сборе	2	2	-
	2	4322-2912410	Гайка стремянки	8	8	-
	3	5320-2912624* ³	Буфер задней рессоры	4	4	-
	4	55571X-2912012	Рессора задняя	2	2	-
		55571X-2912122	Рессора задняя с транспортировочной скобой	3/ч	3/ч	-
	5	55571X-2912408	Стремянка задней рессоры	4	4	-
	6	55571X-2912412	Накладка стремянки	4	4	-
	7	4320Ф-2918050	Ось задней балансирной подвески в сборе	1	1	-
	8	640-2919012-01* ² * ⁴	Штанга реактивная нижняя в сборе	4	4	-
	9	55571-2919101	Гайка пальца реактивной штанги	12	12	-
	10	258085-П29	Шплинт 6,3x50	12	12	-
	11	201502-П29	Болт М10-6gx38	8	8	-
	12	252136-П2	Шайба 10.ОТ	8	8	-
	13	250512-П29	Гайка М10-6Н	8	8	-
	14	4320Я2-2919038	Кронштейн верхней реактивной штанги	2	2	-
	15	252140-П2	Шайба 18.ОТ	12	12	-
16	332763-П29	Болт М18x1,5x55	12	12	-	

*¹ Допускается замена на 620-2919010, 640-2919010, 650-2919010

*² См. рисунок 3.17

*³ Допускается замена на 6370-2912624

*⁴ Допускается замена на 620-2919012, 640-2919012, 650-2919012

3.13 Задняя подвеска

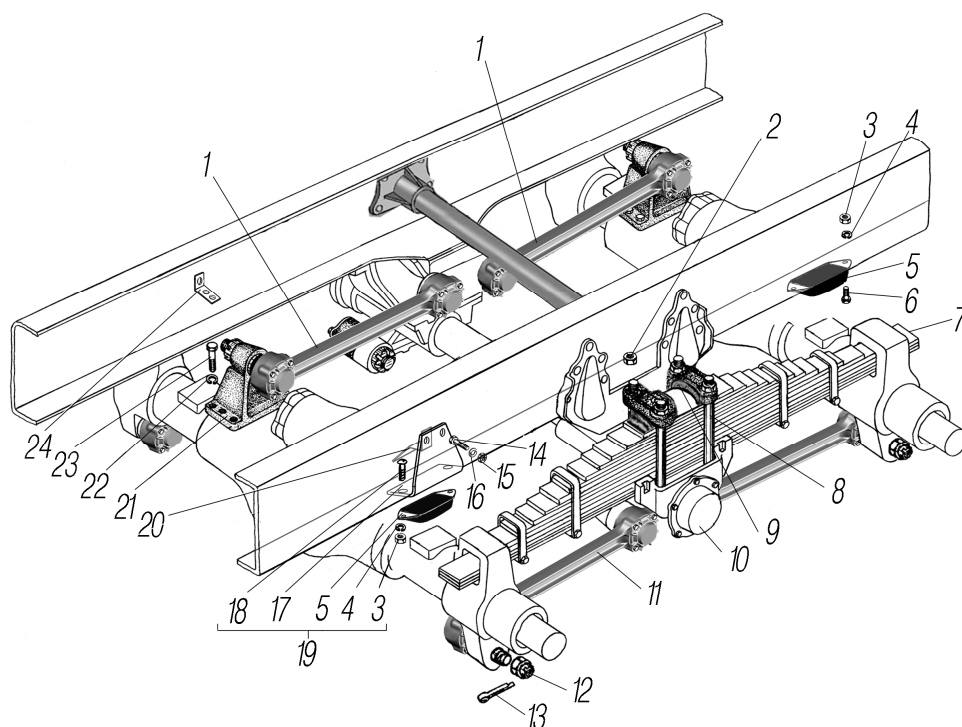


Рисунок 3.13

1	2	3	4	5	6	7
3.13	1	640-2919010-01* ¹ * ²	Штанга реактивная верхняя в сборе	-	-	2
	2	4322-2912410	Гайка стремянки	-	-	8
	3	250512-П29	Гайка М10-6Н	-	-	8
	4	252136-П2	Шайба 10.ОТ	-	-	8
	5	5320-2912624* ³	Буфер задней рессоры	-	-	4
	6	201502-П29	Болт М10-6gx38	-	-	4
	7	4320Х-2912012	Рессора задняя	-	-	2
	8	4320Х-2912122	Рессора задняя с транспортировочной скобой	-	-	3/ч
		5323-2912408	Стремянка задней рессоры	-	-	4

1	2	3	4	5	6	7
3.13	9	55571X-2912412	Накладка стремянки	-	-	4
	10	4320Ф-2918050	Ось задней балансирной подвески в сборе	-	-	1
	11	640-2919012-01* ² * ⁴	Штанга реактивная нижняя в сборе	-	-	4
	12	55571-2919101	Гайка пальца реактивной штанги	-	-	12
	13	258085-П29	Шплинт 6,3x50	-	-	12
	14	332702-П29	Болт М16x1,5x55	-	-	4
	15	250561-П29	Гайка М16x1,5-6Н	-	-	4
	16	252139-П2	Шайба 16.ОТ.	-	-	4
	17	4320Ф-2912615	Кронштейн буфера	-	-	2
	18	221720-П29	Винт М10-6gx22	-	-	4
	19	4320Ф-2912612	Кронштейн с буфером	-	-	2
	20	5323РХ-4712139	Кронштейн	-	-	1
	21	4320Я2-2919038	Кронштейн верхней реактивной штанги	-	-	2
	22	252140-П2	Шайба 18.ОТ	-	-	12
23	332763-П29	Болт М18x1,5x55	-	-	12	
24	5323-4245039	Кронштейн	-	-	1	

*¹ Допускается замена на 620-2919010, 640-2919010, 650-2919010

*² См. рисунок 3.17

*³ Допускается замена на 6370-2912624

*⁴ Допускается замена на 620-2919012, 640-2919012, 650-2919012

3.14 Задняя рессора

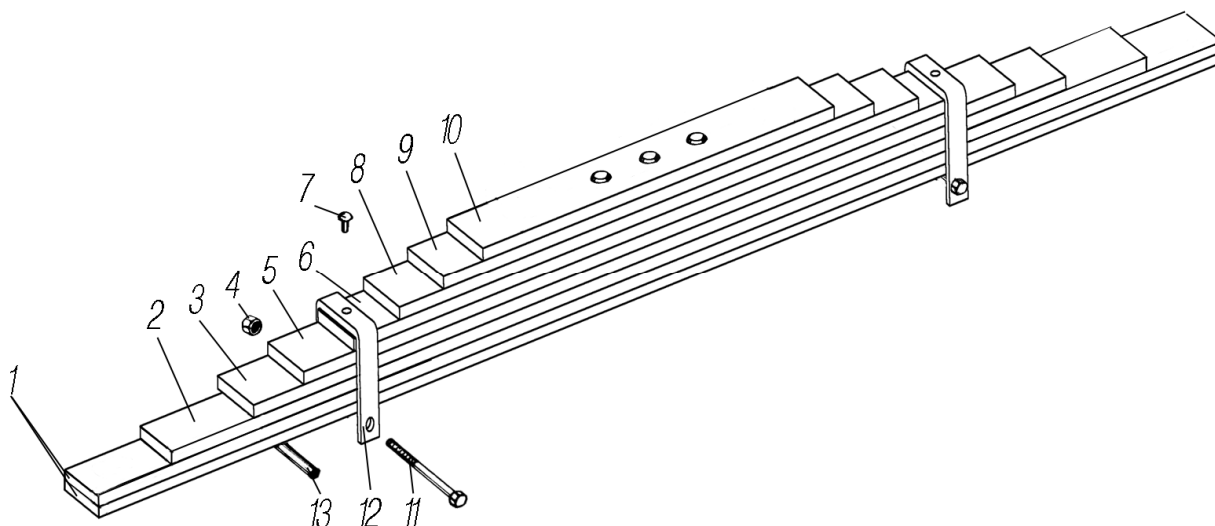


Рисунок 3.14

1	2	3	4	5	6	7
3.14	1	55571X-2912101	Лист рессоры №1	4	4	-
	2	55571X-2912103	Лист рессоры №3	2	2	-
	3	55571X-2912104	Лист рессоры №4	2	2	-
	4	250514-П29* ¹	Гайка М12-6Н	4	4	-
	5	55571X-2912105	Лист рессоры №5	2	2	-
	6	55571X-2912106	Лист рессоры №6	2	2	-
	7	256872-П* ²	Заклепка 12x32	4	4	-
	8	55571X-2912107	Лист рессоры №7	2	2	-
	9	55571X-2912108	Лист рессоры №8	2	2	-
	10	55571X-2912109-01	Лист рессоры №9	2	2	-
	11	200383-П29* ³	Болт М12-6gx120	4	4	-
	12	55571X-2912061	Хомут 6-го листа	4	4	-
	13	5323-2902068	Втулка распорная	4	4	-

*¹ Допускается замена на Гайку М12-6Н.6.016 ГОСТ 5915-70

*² Допускается замена на Заклепку 12x32.01 ГОСТ 10299-80

*³ Допускается замена на Болт М12-6gx120.68 ГОСТ 7798-70

3.15 Задняя рессора

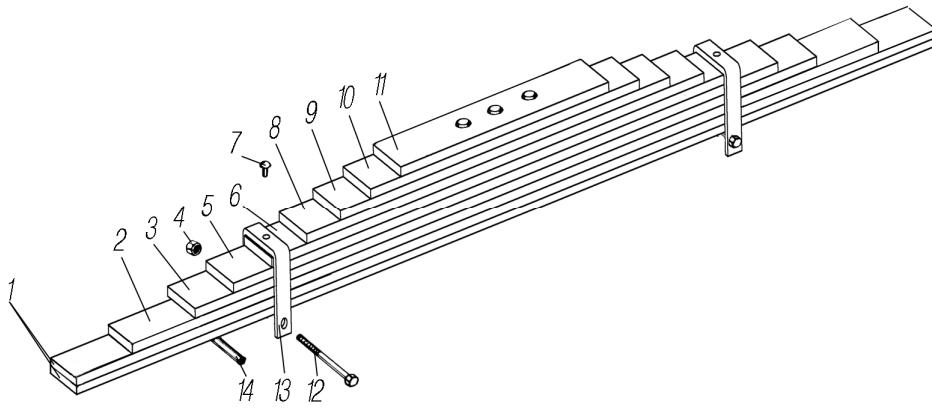


Рисунок 3.15

1	2	3	4	5	6	7
3.15	1	55571X-2912101	Лист рессоры №1	-	-	4
	2	55571X-2912103	Лист рессоры №3	-	-	2
	3	4320X-2912104	Лист рессоры №4	-	-	2
	4	250514-П29* ¹	Гайка М12-6Н	-	-	4
	5	4320X-2912105	Лист рессоры №5	-	-	2
	6	4320X-2912106	Лист рессоры №6	-	-	2
	7	256872-П* ²	Заклепка 12x32	-	-	4
	8	4320X-2912107	Лист рессоры №7	-	-	2
	9	4320X-2912108	Лист рессоры №8	-	-	2
	10	4320X-2912109	Лист рессоры №9	-	-	2
	11	55571X-2912109-01	Лист рессоры №9	-	-	2
	12	200383-П29* ³	Болт М12-6gx120	-	-	4
	13	55571X-2912061	Хомут 6-го листа	-	-	4
	14	5323-2902068	Втулка распорная	-	-	4

*¹ Допускается замена на Гайку М12-6Н.6.016 ГОСТ 5915-70

*² Допускается замена на Заклепку 12x32.01 ГОСТ 10299-80

*³ Допускается замена на Болт М12-6gx120.68 ГОСТ 7798-70

3.16 Ось балансира задней подвески в сборе с кронштейнами и балансиром

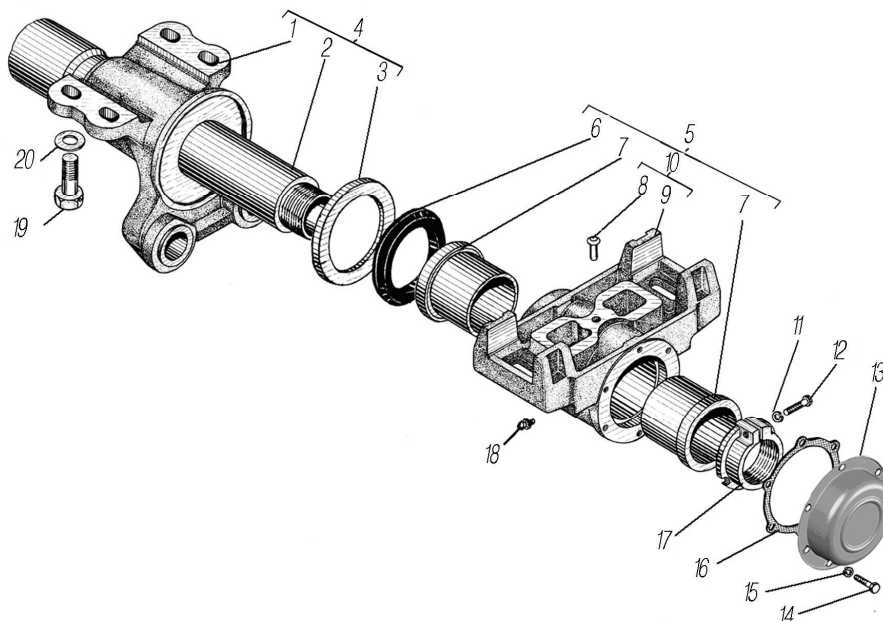


Рисунок 3.16

1	2	3	4	5	6	7
3.16	1	4320-2918056	Кронштейн	2	2	2
	2	4320Ф-2918053	Ось балансирной подвески	1	1	1
	3	4322-2918184	Чашка защитная	2	2	2
	4	4320Ф-2918052	Ось с кронштейнами в сборе	1	1	1
	5	4320Х-2918010	Балансир со втулками в сборе	2	2	2
	6	1115-2918180* ¹	Кольцо уплотнительное	2	2	2
	7	4320Х-2918026* ²	Втулка балансира	4	4	4
	8	4322-2918012	Штифт	2	2	2
	9	4322-2918020	Балансир	2	2	2
	10	6361Х-2918009	Балансир задней подвески со штифтом	2	2	2
	11	252136-П2	Шайба 10.ОТ	2	2	2
	12	331503	Болт М10х37	2	2	2
	13	5557Ф-2918152	Колпак балансира	2	2	2
	14	201452-П29	Болт М8-6gx12	12	12	12
	15	252155-П2	Шайба 8Л	12	12	12
	16	375-2918148	Прокладка уплотнительная	2	2	2
	17	375-2918038	Гайка балансира	2	2	2
	18	264020-П29	Масленка 1.3.01	2	2	2
	19	375-2918158	Болт М24х2-6gx62	8	8	8
	20	336440-П29	Шайба 25х45х8	8	8	8

*¹ Допускается замена на 5320-2918180, 4320Х-2918180

*² Допускается замена на 4320Х-2918026-01

3.17 Реактивная штанга

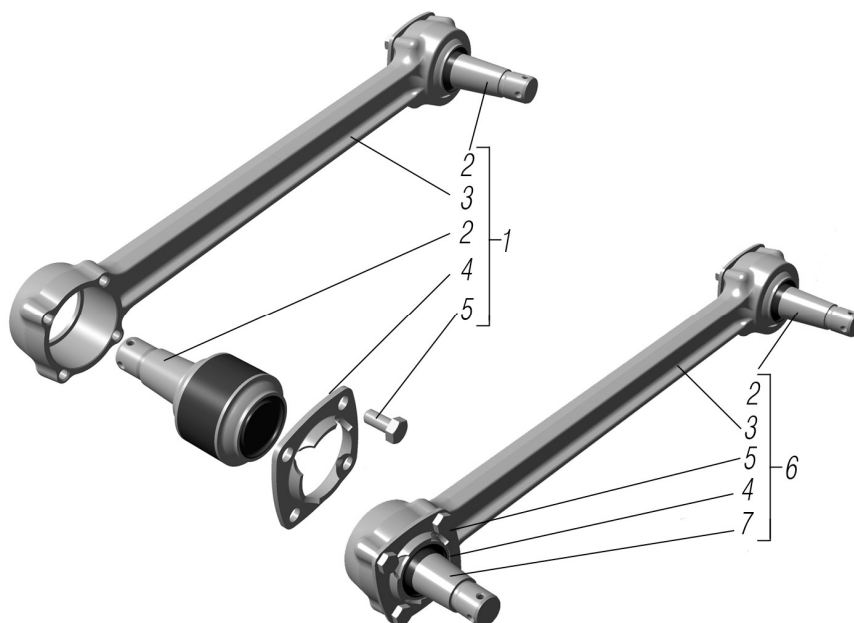


Рисунок 3.17

1	2	3	4	5	6	7
3.17	1	640-2919012-01* ¹	Штанга реактивная нижняя в сборе	4	4	4
	2	640-2919026	Шарнир реактивной штанги (с длинным пальцем)	10	10	10
	3	640-2919016	Штанга реактивная	6	6	6
	4	630-2919060-02* ²	Крышка	12	12	12
	5	1/55403/21	Болт М12х1,25х25	48	48	48
	6	640-2919010-01* ¹	Штанга реактивная верхняя в сборе	2	2	2
	7	640-2919024	Шарнир реактивной штанги (с коротким пальцем)	2	2	2

*¹ См. рисунок 3.12, 3.13

*² Допускается замена на 630-2919060

3.18 Колесо и шина

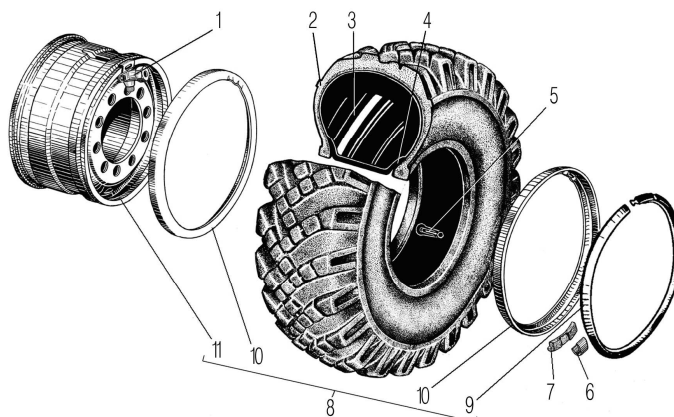


Рисунок 3.18

1	2	3	4	5	6	7
3.18	1	375-4224120-Ж* ¹	Кран колесный в сборе	7	7	7
	2	55571-3106015* ²	Покрышка 1200х500-508 мод. ИД-П284 НС16 (ОШЗ)	7	7	7
	3	5557-3106020* ²	Камера 1200х500-508 (ОШЗ)	7	7	7
	4	5557-3106025* ²	Лента ободная 475-508 (ОШЗ)	7	7	7
	5	375-3106013-01* ³	Уплотнитель вентильного паза	7	7	7
	6	375-3101305	Пружина	14	14	14
	7	4320-3101302	Груз колеса балансируочный	14	14	14
	8	670.3101012* ⁴	Колесо дисковое 400Г-508 в сборе	7	7	7
	9	654.3101031	Кольцо замочное	7	7	7
	10	654.3101027	Кольцо бортовое	14	14	14
	11	670.3101015	Основание обода колеса	7	7	7

*¹ См. рисунок 3.19

*² Допускается только совместная замена на:

-покрышку 55571-3106015-01 1200х500-508 мод. ИД-П284 НС16 (НКШЗ),

-камеру 5557-3106020-01 1200х500-508 (НКШЗ),

-ленту ободную 5557-3106025-01 475-508 (НКШЗ) или 555706-3106025-01 475-508 (НКШЗ)

*³ Допускается замена на 375-3106013-02

*⁴ Допускается замена на 670.3101012-01, 670.3101012-05 или 669.3101012

3.19 Кран колесный

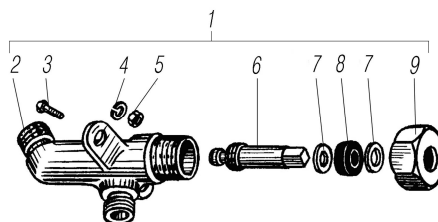


Рисунок 3.19

1	2	3	4	5	6	7
3.19	1	375-4224120-Ж* ¹	Кран колесный в сборе	7	7	7
	2	375-4224126-Ж	Корпус	7	7	7
	3	201420-П29	Болт М6-6х20	14	14	14
	4	252134-П2	Шайба 6Т	14	14	14
	5	250508-П29	Гайка М6-6Н	14	14	14
	6	375-4224129-Г	Клапан в сборе	7	7	7
	7	335616-П29	Шайба 8	14	14	14
	8	375-4224130-В	Кольцо уплотнительное	7	7	7
	9	334928-П29	Гайка М20х1,5	7	7	7

*¹ См. рисунок 3.18

3.20 Ступица колеса и тормозной барабан переднего и заднего моста (с АБС)

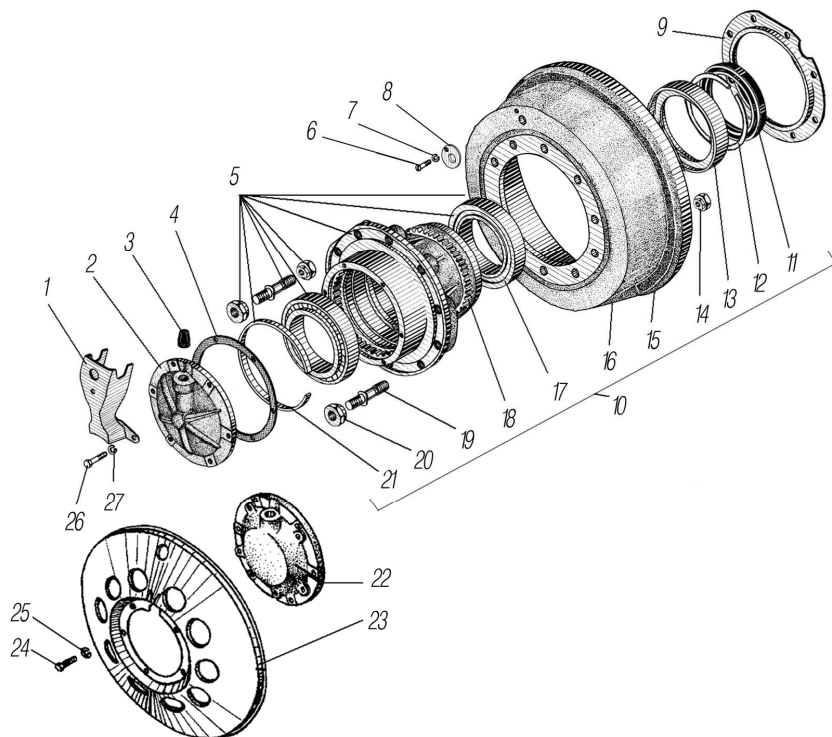


Рисунок 3.20

1	2	3	4	5	6	7
3.20	1	5557-3124087* ¹	Кожух защитный	2	2	2
	2	375-3103014* ¹	Крышка	2	2	2
	3	375-3103032-01* ²	Уплотнитель крышки	4	4	4
	4	375-3103019-Б	Прокладка	4	4	4
	5	55571-3103002-20	Ступица с тормозным барабаном и подшипниками	3.ч	3.ч	3.ч
	6	220103-П29	Винт М6-6gx12	4	4	4
	7	252134-П2	Шайба 6Т	4	4	4
	8	4320-3501073	Крышка барабана	4	4	4
	9	55571-3103042* ³	Отражатель	2	2	2
	10	55571-3103006-10	Ступица с тормозным барабаном (с АБС)	4	4	4
	11	4320-3104033-03	Манжета в сборе	4	4	4
	12	4320-3103030	Кольцо	4	4	4
	13	4320-3103074-01	Обойма упорная	4	4	4
	14	853528	Гайка М20x1,5	40	40	40
	15	4320X-3501070	Барабан тормоза	4	4	4
	16	4320-3501070	Барабан тормоза	3.ч.	3.ч.	3.ч.
	17	2007124А	Подшипник роликовый конический	8	8	8
	18	55571-3533020* ⁴	Кольцо импульсное	4	4	4
	19	4320-3103009	Шпилька	40	40	40
	20	375-3101040-Б	Гайка	40	40	40
	21	375-3103044-Б	Кольцо стопорное	4	4	4
	22	4320-3103014* ³	Крышка	2	2	2
	23	5557-3102010* ³	Колпак колес	2	2	2
	24	201493-П29* ³	Болт М10-6gx16	10	10	10
	25	252136-П2* ³	Шайба 10.0Т	10	10	10
	26	201458-П29* ¹	Болт М8-6gx25	18	18	18
	27	252135-П2* ¹	Шайба 8Т	18	18	18

*¹ Устанавливается на задний мост

*² Допускается замена на 375-3103032-02

*³ Устанавливается на передний мост

*⁴ Допускается замена на 8170-353320, R3533021, 55571-3533020-01

3.21 Ступица колеса и тормозной барабан среднего моста (без АБС)

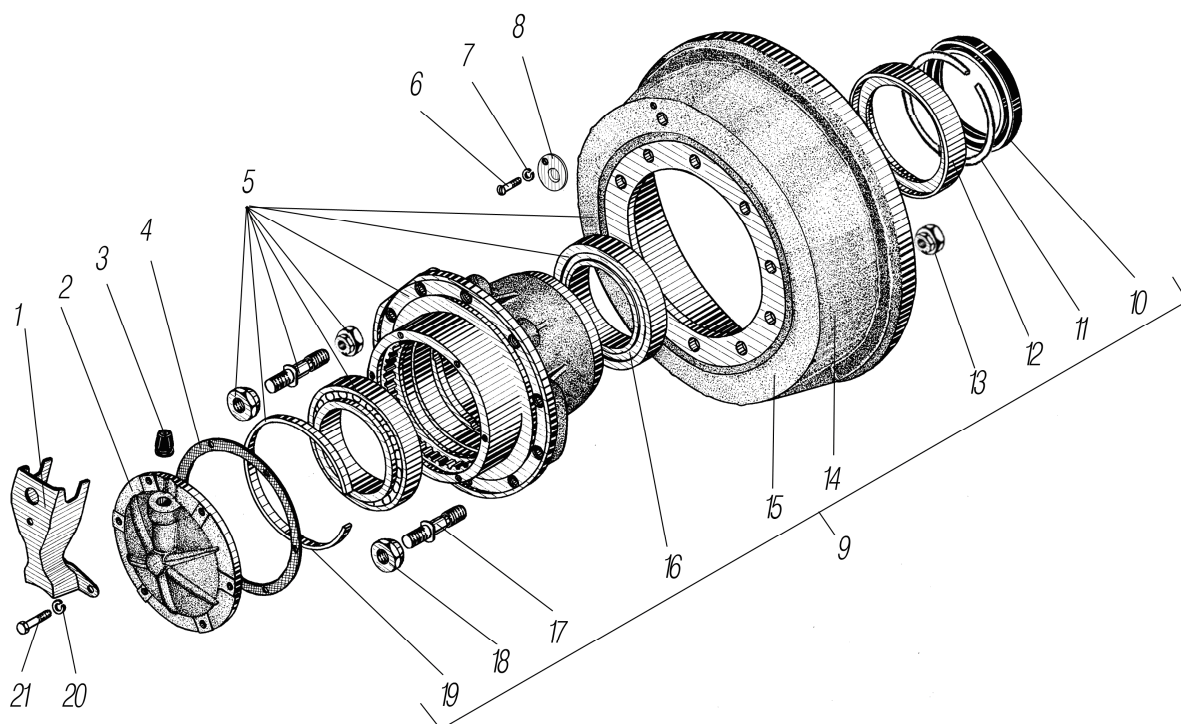


Рисунок 3.21

1	2	3	4	5	6	7
3.21	1	5557-3124087	Кожух защитный	2	2	2
	2	375-3103014	Крышка	2	2	2
	3	375-3103032-01* ¹	Уплотнитель крышки	2	2	2
	4	375-3103019-Б	Прокладка	2	2	2
	5	4320-3103002-11	Ступица колеса среднего моста	3.ч	3.ч	3.ч
	6	220103-П29	Винт М6-6gx12	2	2	2
	7	252134-П2	Шайба 6Т	2	2	2
	8	4320-3501073	Крышка барабана	2	2	2
	9	4320-3103006-11	Ступица с тормозным барабаном (без АБС)	2	2	2
	10	4320-3104033-03	Манжета в сборе	2	2	2
	11	4320-3103030	Кольцо стопорное	2	2	2
	12	4320-3103074-01	Обойма упорная	2	2	2
	13	853528	Гайка М20х1,5-6Н	20	20	20
	14	4320Х-3501070	Барабан тормоза	2	2	2
	15	4320-3501070	Барабан тормоза	3.ч.	3.ч.	3.ч.
	16	2007124А	Подшипник роликовый конический	4	4	4
	17	4320-3103009	Шпилька	20	20	20
	18	375-3101040-Б	Гайка колеса правая	20	20	20
	19	375-3103044-Б	Кольцо стопорное	2	2	2
	20	252135-П2	Шайба 8Т	18	18	18
	21	201458-П29	Болт М8-6gx25	18	18	18

*¹ Допускается замена на 375-3103032-02

3.22 Система регулирования давления воздуха в шинах (с электроклапанами)

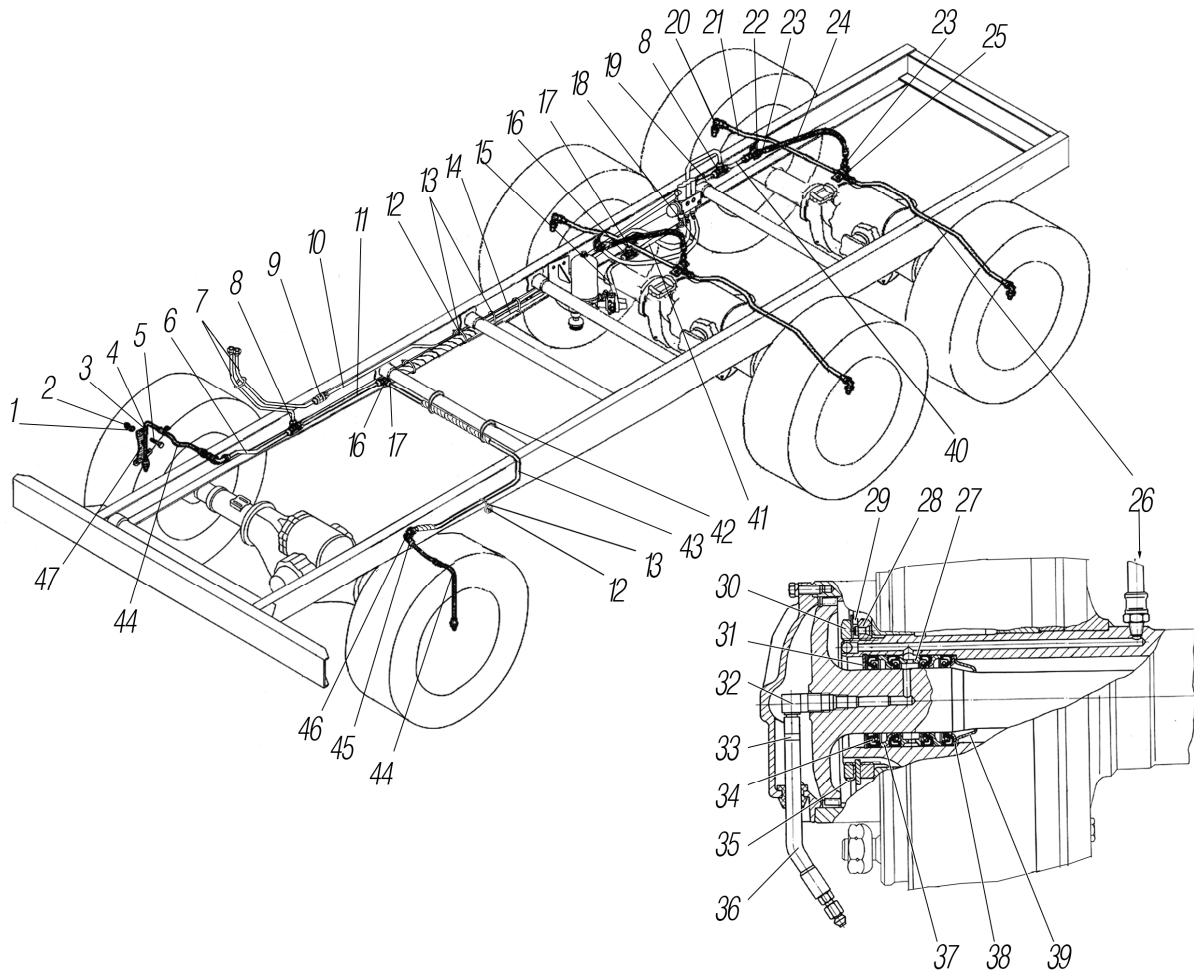


Рисунок 3.22

1	2	3	4	5	6	7
3.22	1	252135-П2	Шайба 8Т	2	2	2
	2	250510-П29	Гайка М8-6Н	2	2	2
	3	339124-П29	Хомут	2	2	2
	4	375-3506023	Прокладка	2	2	2
	5	201456-П29	Болт М8-6gx20	2	2	2
	6	43206Ф-3125092-10	Трубка в сборе к правому переднему колесу	1	1	1
	7	43206Х-3125136-01	Трубка к шинному манометру	2	2	2
	8	5323РХ-1803482	Тройник	2	2	2
	9	339396	Штуцер	1	1	1
	10	4320Х-3125132-20	Трубка к шинному манометру задних колес	1	1	-
		4320Х-3125132-10	Трубка к шинному манометру задних колес	-	-	1
	11	55571Х-3125092-50	Трубка в сборе к правому переднему колесу	1	1	-
	11	55571Х-3125092-90	Трубка в сборе к правому переднему колесу вторая	-	-	1
	12	375-8402321	Буфер	2	2	3
	13	25314* ¹	Хомут	7	7	7
	14	55571П-3125222-20	Трубка к передним колесам	1	1	-
		55571П-3125222-30	Трубка к передним колесам	-	-	1
	15	63635-1602201	Трубка пневмопривода выключения сцепления	1	1	1
	16	DS6510 10- M16x1,5-S* ²	Фитинг прямой	6	6	6
	17	D2003 M16x1,5-S* ³	Тройник	2	2	2
	18	55571П-3125224	Трубка от защитного клапана	1	1	1
	19	43206Ф-3125100	Трубка к электромагнитному клапану первая	1	1	1
	20	339358	Угольник	4	4	4
	21	4320ЯХ-3125106-01	Трубка в сборе к правому колесу	2	2	2

1	2	3	4	5	6	7
3.22	22	339835	Угольник подвода воздуха	2	2	2
	23	250636-П29	Гайка М16х1,5-6Н	4	4	4
	24	43206X-3125086-01	Шланг к заднему мосту	2	2	2
	25	339547	Тройник	2	2	2
	26	4320ЯХ-3125108-01	Трубка в сборе к левому колесу	2	2	2
	27	375-3124013* ⁴	Кольцо распорное	4	4	4
	28	4320-3103076* ⁴	Гайка подшипника колеса	4	4	4
	29	375-3103079-01* ⁴	Шайба замочная	4	4	4
	30	375-3103081-Г* ⁴	Контргайка подшипников колеса	4	4	4
	31	375-2303067-А* ⁴	Кольцо стопорное	4	4	4
	32	375-3124094* ⁴	Угольник подвода воздуха	4	4	4
	33	00.10.00* ⁴	Хомут	4	4	4
	34	375-4224017-03* ⁴	Манжета в сборе	16	16	16
	35	375-3103080-Б* ⁴	Шайба стопорная	4	4	4
	36	375-4225073-03* ⁴ * ⁵	Шланг гибкий в сборе	4	4	4
	37	375-4224020-01* ⁴	Обойма манжеты	8	8	8
	38	375-4224081* ⁴	Обойма	8	8	8
	39	375-2303066* ⁴	Направляющая полуоси	4	4	4
	40	4320X-3125102	Трубка к электромагнитному клапану вторая	1	1	1
	41	55571X-3125102-10	Трубка к электромагнитному клапану вторая	1	1	1
	42	150-47595* ⁶	Хомут	2	2	2
	43	55571П-3125050-10	Трубка к левому переднему колесу	1	1	-
		55571П-3125050-20	Трубка к левому переднему колесу	-	-	1
	44	4320ЯХ-3125075-01	Шланг к левому колесу	2	2	2
	45	250634-П29	Гайка	2	2	2
	46	339361	Угольник	2	2	2
	47	4320-3125032	Кронштейн шланга	2	2	2

*¹ Допускается замена на 2108-3401228

*² Допускается замена на 800 100801615

*³ Допускается замена на 770 5

*⁴ Для среднего и заднего мостов, для переднего моста см. рисунок передний мост

*⁵ Допускается замена на 375-4225073-02

*⁶ Допускается замена на 4209 9076 ЕД 12-8328

3.23 Установка электромагнитного клапана системы накачки шин

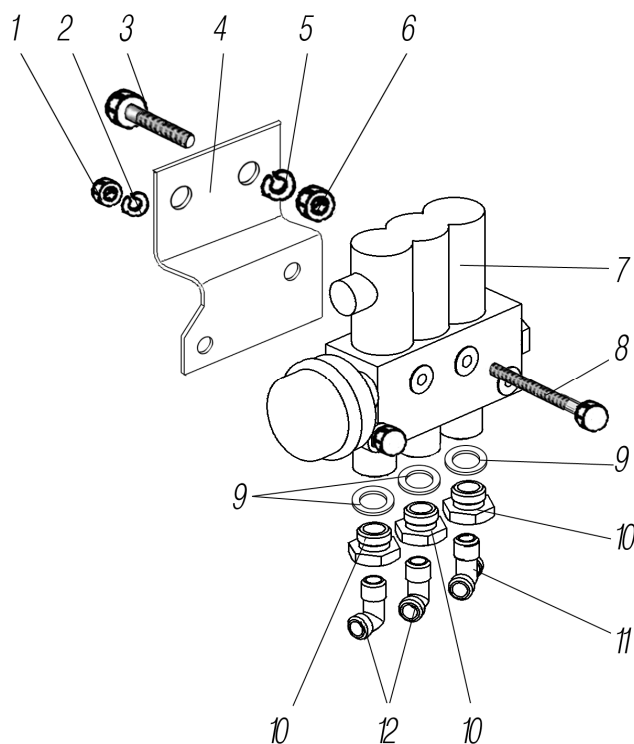


Рисунок 3.23

1	2	3	4	5	6	7
3.23	1	250510-П29	Гайка М8-6Н	2	2	2
	2	252135-П2	Шайба 8 Т	2	2	2
	3	201502-П29	Болт М10-6gx38	2	2	2
	4	55571П-3125316	Кронштейн	1	1	1
	5	252136-П2	Шайба 10.ОТ	2	2	2
	6	250512-П29	Гайка М10-6Н	2	2	2
	7	472 900 053 0* ¹	Клапан электромагнитный WABCO	1	1	1
	8	200273-П29	Болт М8-6gx70	2	2	2
	9	4320-3514023	Прокладка	3	3	3
	10	4320-3515068	Пробка	3	3	3
	11	339556	Тройник	1	1	1
	12	339039	Угольник	2	2	2

*¹ Допускается замена на А500 326 091 KNORR-BREMSE

3.24 Вертикальный держатель запасного колеса

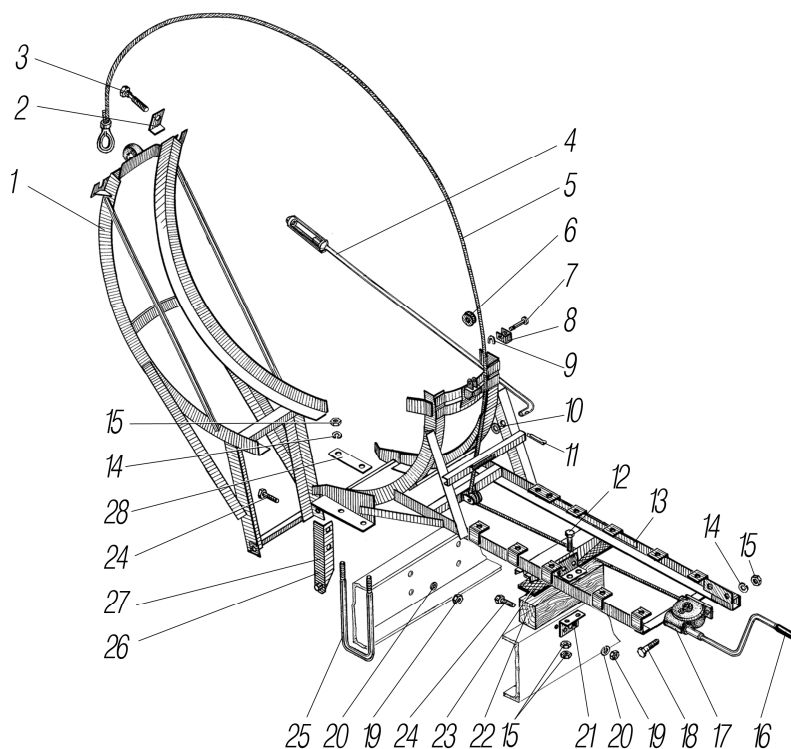


Рисунок 3.24

1	2	3	4	5	6	7
3.24	1	43206P-3105065	Кронштейн откидной в сборе	1	-	-
	2	375-3105013-10	Скоба стяжки	2	-	-
	3	332692-П29	Болт	2	-	-
	4	55571-3105460	Стяжка	2	-	-
	5	4322-3105894	Трос редуктора	1	-	-
	6	43203-3105320	Ролик	2	-	-
	7	43203-3105191	Ось ролика	2	-	-
	8	4322-3105329	Скоба	1	-	-
	9	43203-3105638	Шайба замковая	2	-	-
	10	252016-П29	Шайба 14	2	-	-
	11	258068-П29	Шплинт 5x32	2	-	-
	12	200370-П29	Болт М12-6gx55	2	-	-
	13	4320ЯХ-3105200-10	Основание держателя	1	-	-
	14	252137-П2	Шайба 12.ОТ	6	-	-
	15	250514-П29	Гайка М12-6Н	10	-	-
	16	4320-3105862	Рукоятка лебедки	1	-	-
	17	4320-3105850	Редуктор подъема запасного колеса	1	-	-

1	2	3	4	5	6	7
3.24	18	201543-П29	Болт М12-6gx38	2	-	-
	19	250559-П29	Гайка М14x1,5-6Н	6	-	-
	20	252138-П2	Шайба 14.ОТ	6	-	-
	21	4320Я5-3105162	Угольник поперечины	1	-	-
	22	375-3105164-10	Брус основания	1	-	-
	23	375-3105489	Прокладка бруса основания	1	-	-
	24	332572-П29	Болт М14x1,5-6ex45	6	-	-
	25	375-3105493	Стремянка	2	-	-
	26	375-3105031	Кронштейн передний	1	-	-
	27	375-3105050	Кронштейн задний	1	-	-
	28	375-3105457	Накладка стремянки	2	-	-

3.25 Редуктор подъема запасного колеса

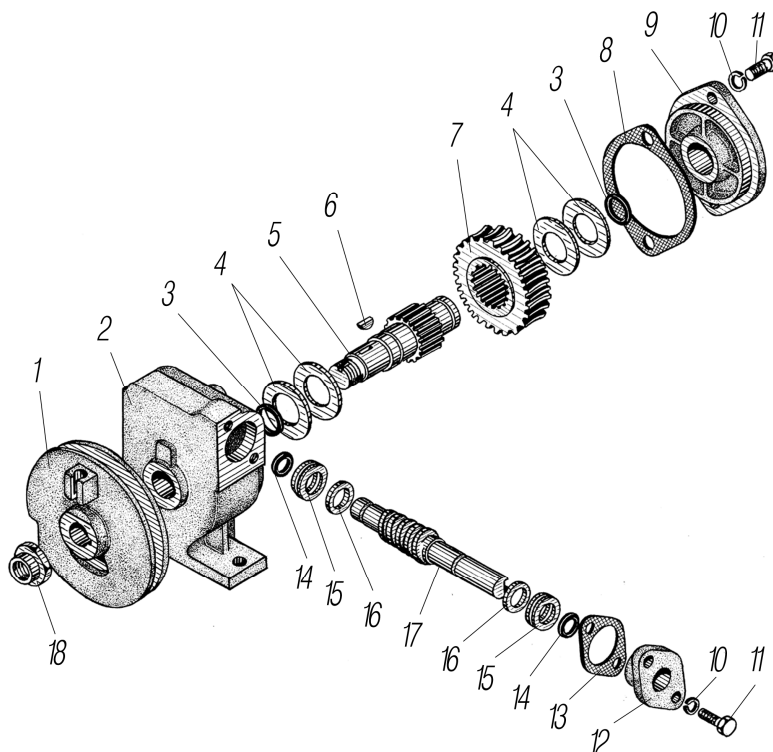


Рисунок 3.25

1	2	3	4	5	6	7
3.25	1	4320X-3105985-02	Барaban	1	-	-
	2	4320-3105900	Картер червячного редуктора	1	-	-
	3	021-025-25-2-2	Кольцо	2	-	-
	4	4320-4204035	Шайба опорная	4	-	-
	5	4320-3105982-10	Вал	1	-	-
	6	260415	Шпонка 5x8 сегментная	1	-	-
	7	4320-3105978-10	Колесо червячное	1	-	-
	8	4320-3105991	Прокладка	1	-	-
	9	4320-3105970	Крышка	1	-	-
	10	252136-П2	Шайба 10.ОТ	4	-	-
	11	201496-П29	Болт М10-6gx22	4	-	-
	12	4320-3105988	Крышка	1	-	-
	13	4320-3105992	Прокладка	1	-	-
	14	014-017-19-2-2	Кольцо	2	-	-
	15	8103	Подшипник шариковый	2	-	-
	16	4320-3105997	Шайба	2	-	-
	17	4320-3105975	Червяк	1	-	-
	18	334997-П29	Гайка М20x1,5-6Н	1	-	-

4 РУЛЕВОЕ УПРАВЛЕНИЕ

4.1 Рулевое управление

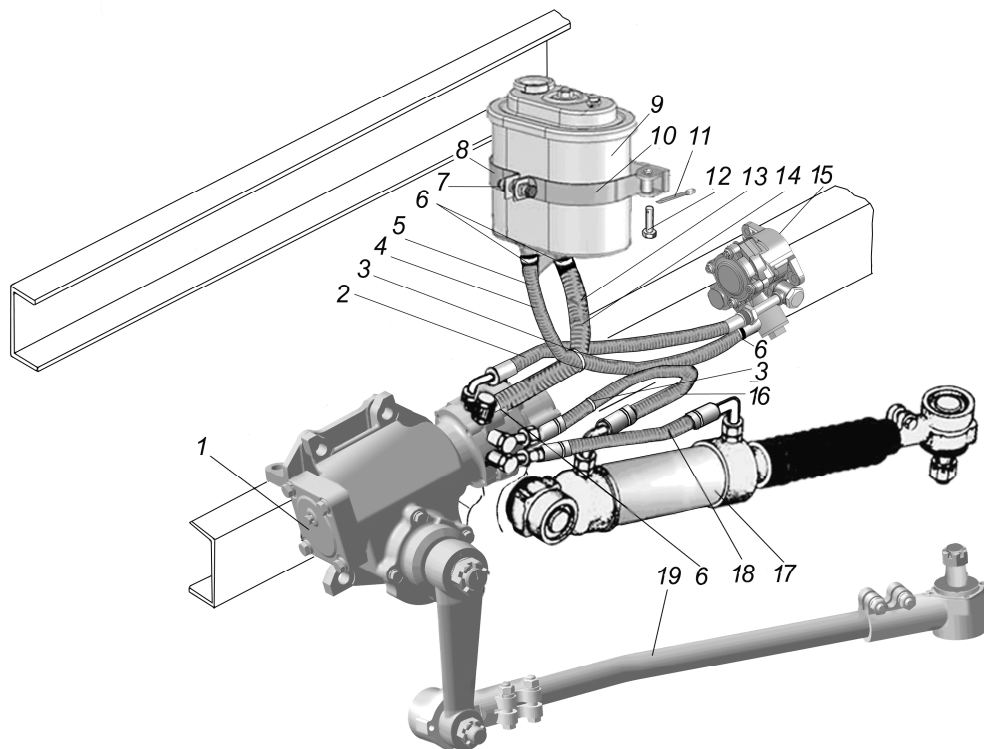


Рисунок 4.1

1	2	3	4	5	6	7
4.1	1	4320П2-3400020	Механизм рулевого управления	1	1	1
	2	5557Я2-3408679-01* ¹	Шланг высокого давления	1	1	1
	3	25314* ²	Хомут кабельный	2	2	2
	4	4320Я5-3408727	Рукав 22x32-1,47	1	1	1
	5	5557Я-3408728	Броня шланга	2	2	2
	6	00.10.00-02* ³	Хомут	4	4	4
	7	200269-П29	Болт М8-6gx50	1	1	1
	8	63685-3410304	Лента хомута	1	1	1
	9	4320-3410010	Бачок в сборе	1	1	1
	10	63685-3410305	Лента хомута	1	1	1
	11	258011-П29	Шплинт 2x10	2	2	2
	12	260022-П52	Палец 6x45	2	2	2
	13	4320Я-1013105* ⁴	Рукав 16x25-1,6	1	1	1
	14	4320-3408673	Броня шланга	2	2	2
	15	-* ⁵	Насос	1	1	1
	16	4320Я2-3408679-01* ⁶	Шланг высокого давления	1	1	1
	17	5557Я2-3405012-10	Усилительный механизм рулевого управления	1	1	1
	18	4320Х-3408678* ⁷	Шланг высокого давления	1	1	1
	19	5557Я-3414010-10* ⁸	Тяга сошки рулевого управления в сборе	1	1	1

*¹ Допускается замена на 5557Я2-3408679-02

*² Допускается замена на 2108-3401228

*³ Допускается замена на ТВОС-049.001-03

*⁴ Допускается замена на 4320Я-1013105-01

*⁵ Поставляется в комплекте с двигателем

*⁶ Допускается замена на 4320Я2-3408679-02

*⁷ Допускается замена на 4320Х-3408678-01

*⁸ См. рисунок 4.2, 4.7

4.2 Установка рулевого механизма

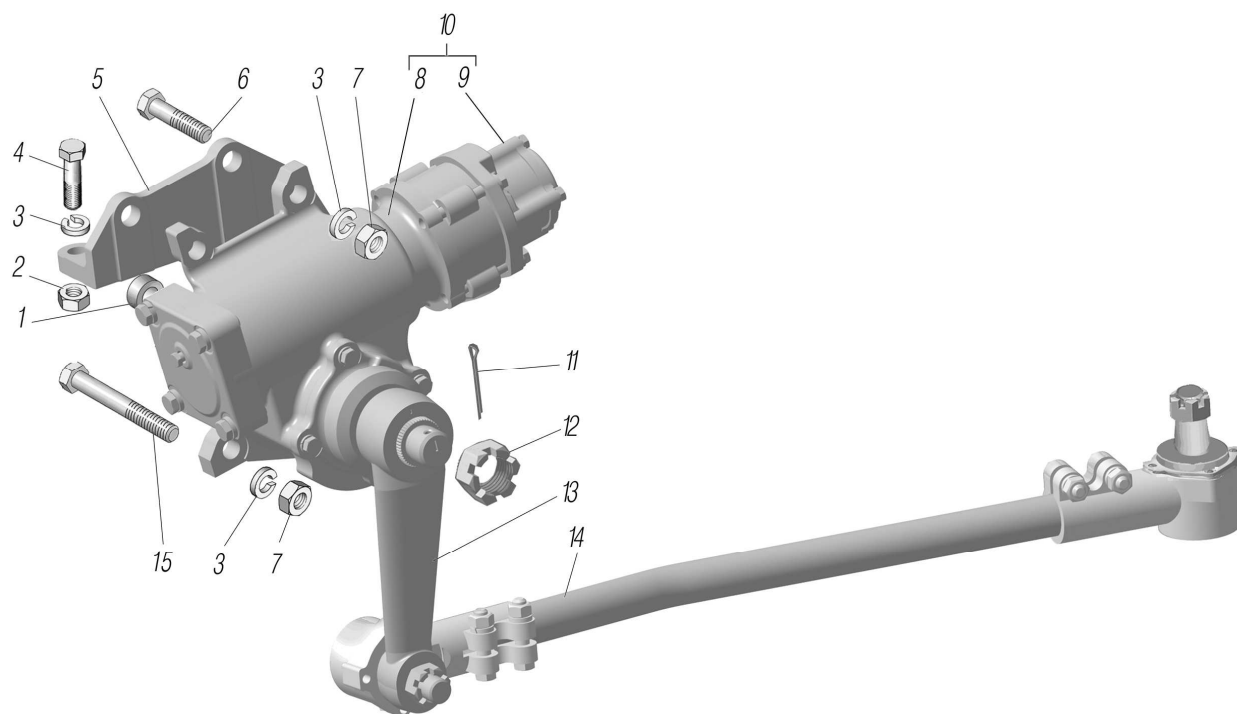


Рисунок 4.2

1	2	3	4	5	6	7
4.2	1	4320-3403017	Проставка	2	2	2
	2	250561-П29	Гайка М16х1,5-6Н	2	2	2
	3	252139-П2	Шайба 16.0Т	6	6	6
	4	332666-П29	Болт М16х1,5-6х50	2	2	2
	5	5557Я-3403016	Кронштейн крепления рулевого механизма	1	1	1
	6	332682	Болт крепления рулевого механизма М16х59	2	2	2
	7	250560-П29	Гайка М16-6Н	4	4	4
	8	64229-3401005	Механизм рулевой	1	1	1
	9	5336-3416010-01	Распределитель	1	1	1
	10	64229-3400010-50	Механизм рулевой с распределителем	1	1	1
	11	4598711226	Шплинт 5х63	1	1	1
	12	335065-П29	Гайка вала сошки	1	1	1
	13	5557Я-3401090-10	Сошка	1	1	1
	14	5557Я-3414010-10* ¹	Тяга сошки рулевого управления в сборе	1	1	1
	15	332676-П29	Болт крепления рулевого механизма М16х78	2	2	2

*¹ См. рисунок 4.1, 4.7

4.3 Механизм рулевой

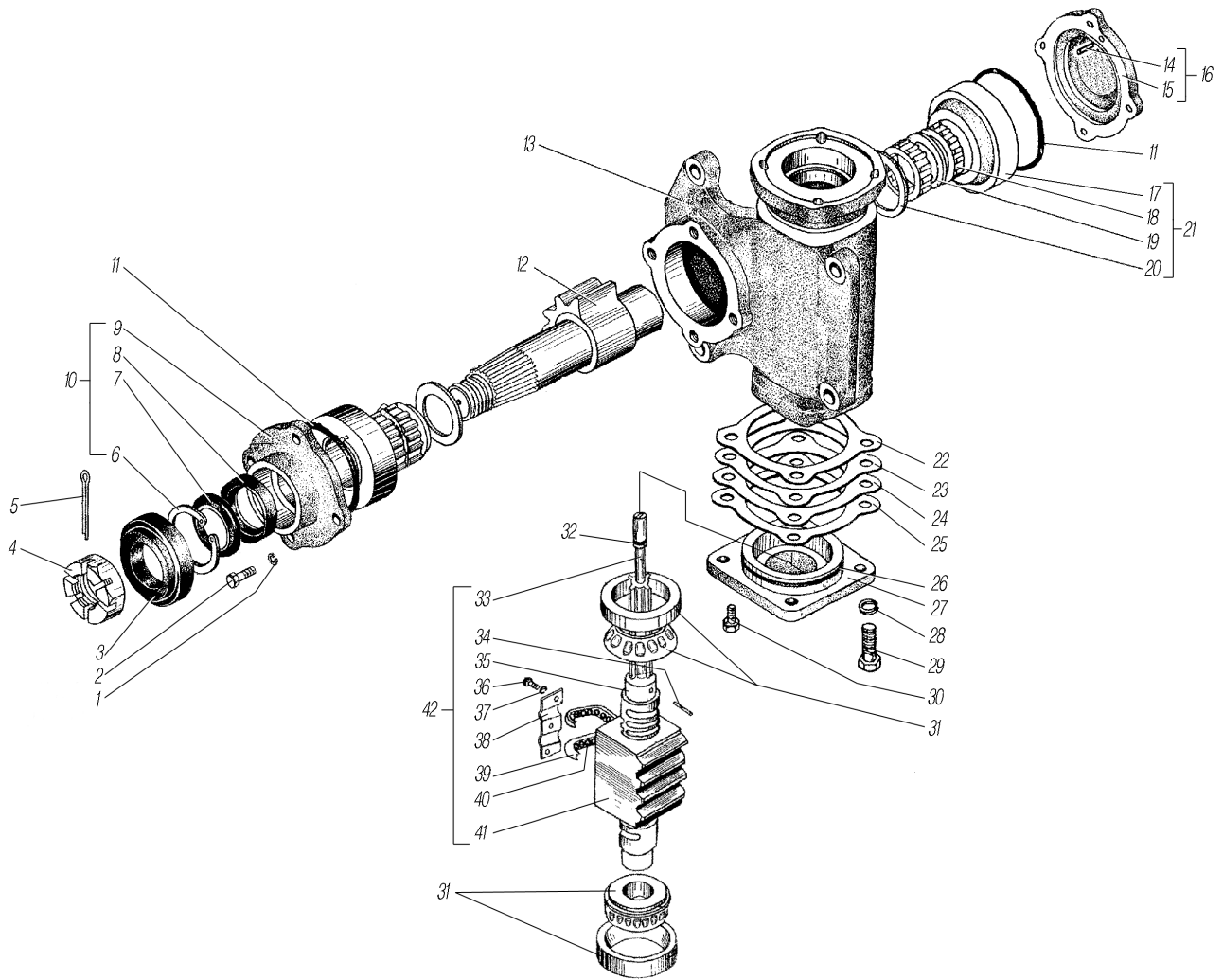


Рисунок 4.3

1	2	3	4	5	6	7
4.3	1	252156-П2	Шайба 10.Л	8	8	8
	2	201497-П29	Болт М10-6gx25	8	8	8
	3	64221-3401066	Уплотнитель	1	1	1
	4	335065-П29	Гайка вала сошки М33x1,5-6Н	1	1	1
	5	258074	Шплинт 5x60	1	1	1
	6	400424	Кольцо А65	1	1	1
	7	5336-3401108-01	Кольцо защитное	1	1	1
	8	1.2-45x65-3	Манжета	1	1	1
	9	5336-3401083	Крышка	1	1	1
	10	5336-3401080	Крышка в сборе	1	1	1
	11	098-102-25-2-3	Кольцо	2	2	2
	12	6422-3401065-02	Сектор	1	1	1
	13	5336-3401015	Картер	1	1	1
	14	5336-3401159	Фиксатор	2	2	2
	15	5336-3401087	Крышка	1	1	1
	16	5336-3401086	Крышка в сборе	1	1	1
	17	6422-3401084-10	Вкладыш	2	2	2
	18	6-ИК8-45x55x16	Подшипник роликовый	2	2	2
	19	6422-3401122-20	Втулка	1	1	1
	20	5336-3401156	Кольцо	2	2	2
	21	6422-3401086-20	Крышка в сборе	1	1	1
	22	5336-3401185	Прокладка	*	*	*
	23	5336-3401186	Прокладка	*	*	*
	24	5336-3401187	Прокладка	*	*	*

1	2	3	4	5	6	7
4.3	25	5336-3401188	Прокладка	*	*	*
	26	082-090-46-2-3	Кольцо	1	1	1
	27	5336-3401061	Крышка нижняя	1	1	1
	28	252137-П2	Шайба 12.ОТ	4	4	4
	29	371700	Болт М12х1,25-6х30	4	4	4
	30	2-2 МК10	Пробка МК10	1	1	1
	31	263706Е	Подшипник роликовый	2	2	2
	32	008-012-25-2-3	Кольцо	1	1	1
	33	5336-3401148	Торсион	1	1	1
	34	5336-3401162	Фиксатор торсиона	1	1	1
	35	5336-3401038	Винт	1	1	1
	36	220101-П29	Винт М6-6х8	3	3	3
	37	252134-П2	Шайба 6Т	3	3	3
	38	500-3401057	Прижим	1	1	1
	39	5336-3401056	Направляющая	2	2	2
	40	7,938-40	Шарик	102	102	102
	41	5336-3401036	Гайка-рейка	1	1	1
	42	5336-3401030	Винт с гайкой	1	1	1

4.4 Колесо и вал рулевого управления

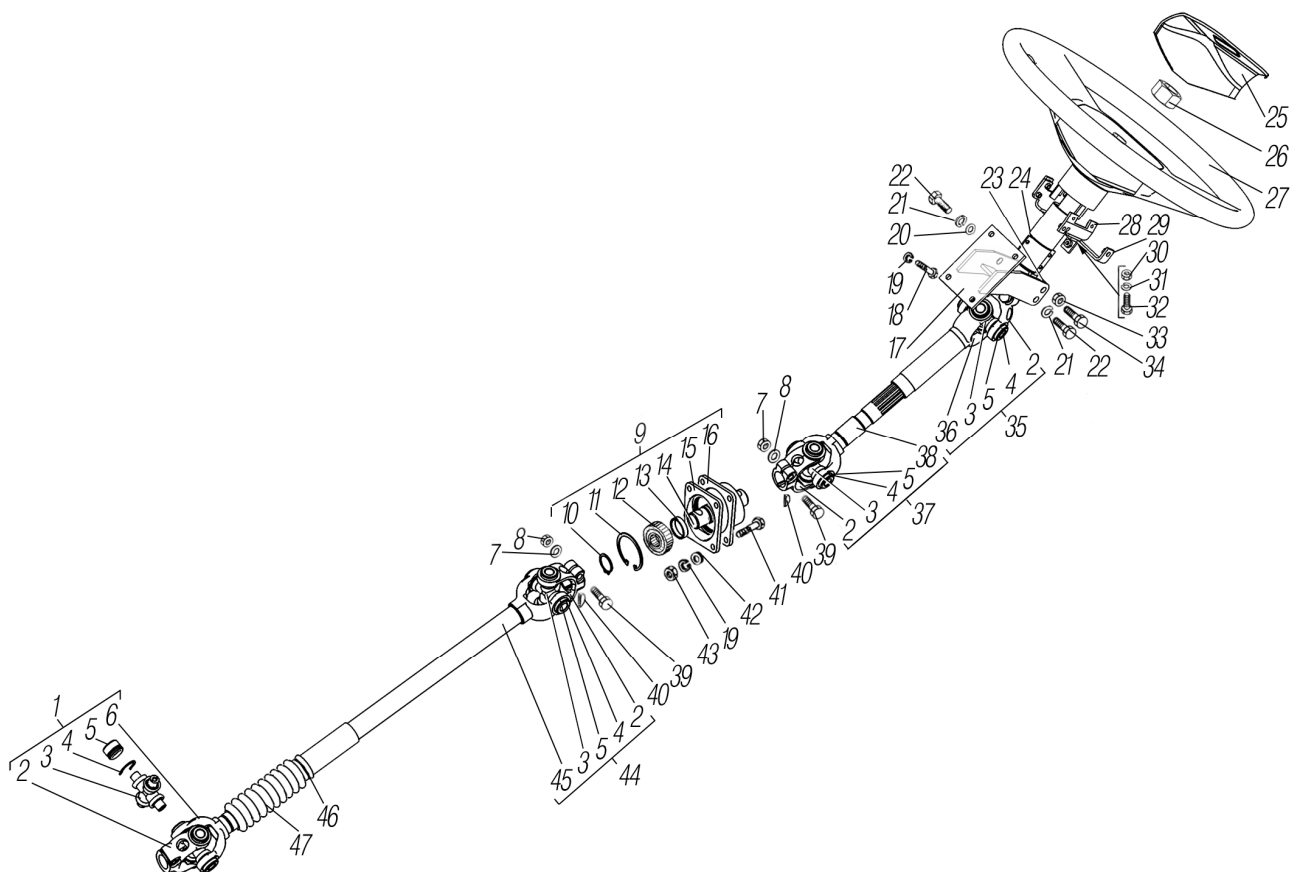


Рисунок 4.4

1	2	3	4	5	6	7
4.4	1	5557Я-3402035-10	Шарнир вала рулевого управления	1	1	1
	2	4322-3402117-10	Вилка кардана	4	4	4
	3	412-2201026-02	Крестовина кардана с сальниками	4	4	4
	4	400-2201043*1	Кольцо стопорное подшипника кардана	16	16	16
	5	412-2201033-04	Подшипник роликовый игольчатый в сборе (тип 704902К6УС10)	16	16	16
	6	5557Я-3402053	Вал шлицевый с вилкой	1	1	1
	7	252156-П2	Шайба 10Л	4	4	4

1	2	3	4	5	6	7
4.4	8	250513-П29	Гайка М10х1	4	4	4
	9	5557Я-3403103	Опора промежуточная	1	1	1
	10	5557Я-3403111	Кольцо В30 ГОСТ 13942-86	2	2	2
	11	5557Я-3403108	Кольцо стопорное	2	2	2
	12	180206	Подшипник ГОСТ 8882-75	2	2	2
	13	5557Я-3403105	Втулка распорная	1	1	1
	14	5557Я-3403107	Вал промежуточной опоры	1	1	1
	15	5557Я-3403109	Прокладка	1	1	1
	16	5557Я-3403104	Корпус промежуточной опоры	1	1	1
	17	4320Х-3403007	Кронштейн корпуса	1	1	1
	18	201460-П29	Болт М8-6gx30	3	3	3
	19	252135-П2	Шайба 8Т	7	7	7
	20	252006-П29	Шайба 10	1	1	1
	21	252136-П2	Шайба 10.ОТ	3	3	3
	22	201495-П29	Болт М10х1,5-6gx20	2	2	2
	23	4320Ф-3402280	Опора рулевой колонки	1	1	1
	24	4320Ф-3402240	Колонка рулевого управления	1	1	1
	25	ИК-003-20.000	Крышка	1	1	1
	26	250659-П29	Гайка М22х1,5-6Н	1	1	1
	27	ИК5-019-00.000	Колесо рулевое	1	1	1
	28	5323РХ-3402290	Кронштейн	1	1	1
	29	5323РХ-3402296	Кронштейн	1	1	1
	30	250508-П29	Гайка М6-6Н	2	2	2
	31	252134-П2	Шайба 6Т	2	2	2
	32	201421-П29	Болт М6-6gx22	2	2	2
	33	250517-П29	Гайка М10х1,25-6Н	1	1	1
	34	4320Х-3402281	Болт	1	1	1
	35	4320П2-3402074	Вилка скользящая с шарниром	1	1	1
	36	4320П-3402048	Вилка скользящая кардана	1	1	1
	37	5557Я-3402035-10	Шарнир вала рулевого управления	1	1	1
	38	5557ЯХ-3402035	Вал шлицевый свилкой	1	1	1
	39	331557	Болт М10-6gx42	4	4	4
	40	260415-П	Шпонка	4	4	4
	41	201459-П29	Болт М8-6gx28	4	4	4
	42	252005-П29	Шайба 8	4	4	4
	43	250510-П29	Гайка М8-6Н	4	4	4
	44	4320Ф-3402109-10	Втулка шлицевая с шарниром	1	1	1
	45	4320Ф-3401118-10	Вилка карданного вала рулевого управления	1	1	1
	46	25314* ²	Хомут	2	2	2
	47	4322-3402052	Муфта защитная	1	1	1

*¹ Допускается замена на У805

*² Допускается замена на 2108-3401228

4.5 Усилительный механизм

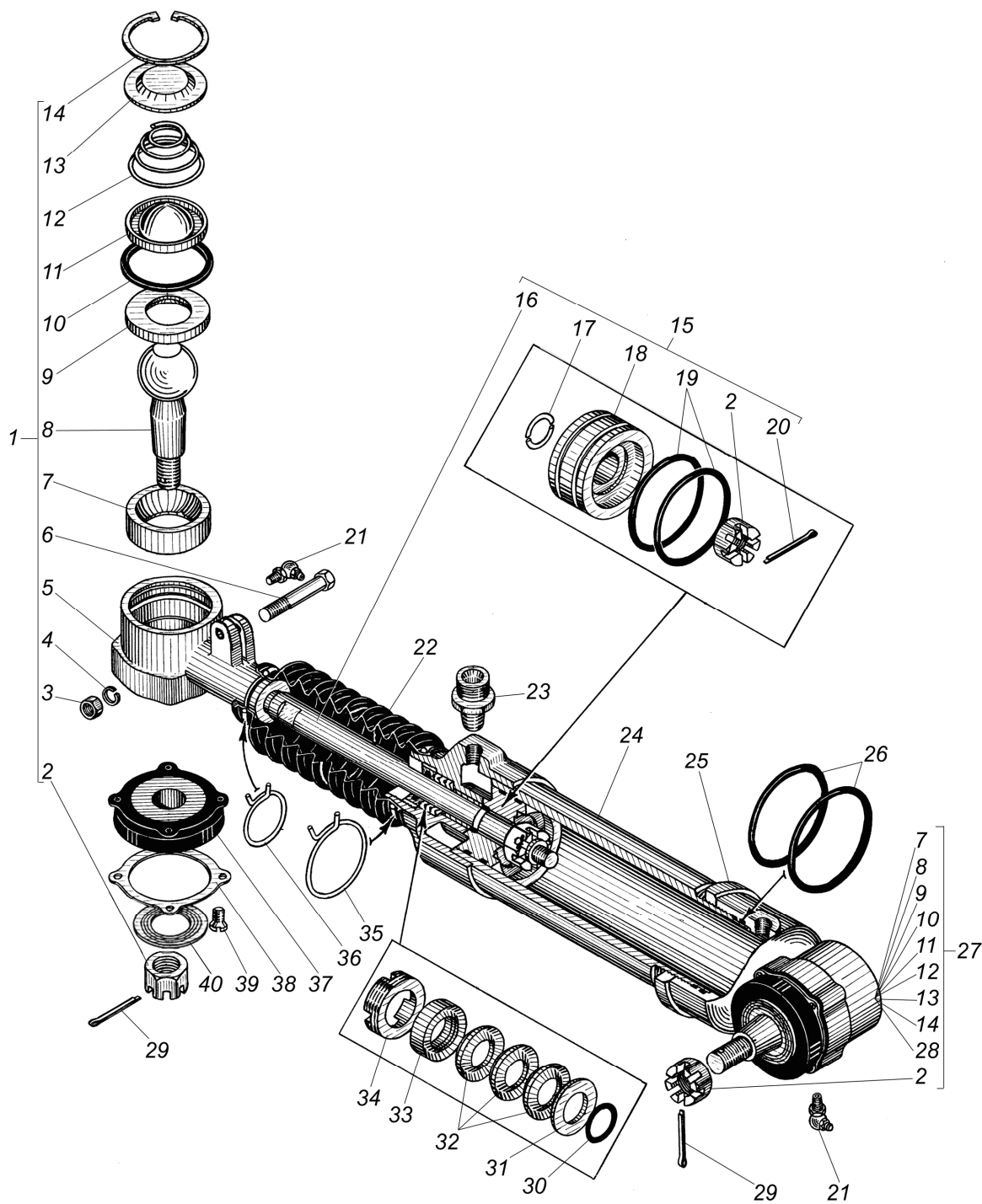


Рисунок 4.5

1	2	3	4	5	6	7
4.5	1	4320-3405060-10	Наконечник штока в сборе	1	1	1
	2	334933-П29	Гайка	3	3	3
	3	250558-П29	Гайка М6-6Н	1	1	1
	4	252138-П2	Шайба 14.0Т	1	1	1
	5	5323-3405061-01	Наконечник штока	1	1	1
	6	201593-П29	Болт	1	1	1
	7	375-3003058-10	Вкладыш верхний	2	2	2
	8	4320-3414065	Палец	2	2	2
	9	375-3003059	Вкладыш нижний	2	2	2
	10	4320-3414127* ¹	Уплотнитель	2	2	2
	11	4320-3414085	Обойма пружины	2	2	2

1	2	3	4	5	6	7
4.5	12	375-3003128	Пружина	2	2	2
	13	375-3003129	Заглушка	2	2	2
	14	375-3003122	Кольцо стопорное	2	2	2
	15	4320-3405030	Поршень со штоком в сборе	1	1	1
	16	4320-3405046	Шток	1	1	1
	17	375-3405041	Полукольцо штока	2	2	2
	18	375-3405037-01	Поршень	1	1	1
	19	060-070-58-2-2	Кольцо	2	2	2
	20	258053	Шплинт	1	1	1
	21	264040-П29	Масленка	2	2	2
	22	375-3405051-02	Муфта защитная	1	1	1
	23	375-3407603-Б	Штуцер	2	2	2
	24	375-3405013	Цилиндр усилительного механизма	1	1	1
	25	375-3405081	Гайка наконечника	1	1	1
	26	375-3405084	Кольцо уплотнительное	2	2	2
	27	4320-3405075-10	Наконечник цилиндра в сборе	1	1	1
	28	4322-3405076	Наконечник цилиндра	1	1	1
	29	358054-П29	Шплинт	2	2	2
	30	022-028-36-2-2	Кольцо	1	1	1
	31	КО22х42-2	Кольцо опорное	1	1	1
	32	М22х42-2	Манжета	3	3	3
	33	375-3405050	Кольцо нажимное	1	1	1
	34	335058-П29	Гайка	1	1	1
	35	339946-П2	Хомут	1	1	1
	36	339945-П2	Хомут	1	1	1
	37	4320-3414076-01	Муфта защитная	2	2	2
	38	4320-3414078	Накладка муфты	2	2	2
	39	4320-3414081	Винт	8	8	8
	40	4320-3414095	Шайба	2	2	2

4.6 Масляный бак

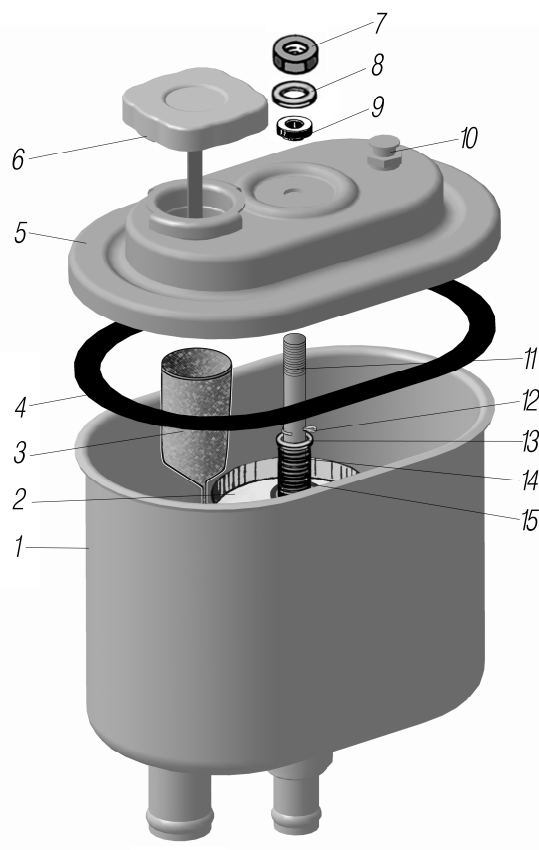


Рисунок 4.6

1	2	3	4	5	6	7
4.6	1	6363-02.01.000	Бачок масляный	1	1	1
	2	4320-3407359	Элемент фильтрующий	1	1	1
	3	53212-02.02.000	Фильтр заливной	1	1	1
	4	53212-02.00.005	Прокладка крышки	1	1	1
	5	53212-02.05.000	Крышка	1	1	1
	6	53212-02.03.000	Пробка заливной горловины	1	1	1
	7	-	Гайка М8-6Н.6.05 ГОСТ 5927-70	1	1	1
	8	53212-02.00.005	Шайба	1	1	1
	9	53212-02.00.006	Кольцо уплотнительное	1	1	1
	10	53212-02.06.000	Клапан предохранительный	1	1	1
	11	6363-02.00.003	Шпилька	1	1	1
	12	-	Шплинт 2х12 ГОСТ 397-79	1	1	1
	13	-	Шайба А8.05.05 ГОСТ 11371-78	1	1	1
	14	4310-02.00.004	Пружина	1	1	1
	15	4310-02.00.002	Уплотнение	1	1	1

4.7 Тяга сошки рулевого управления

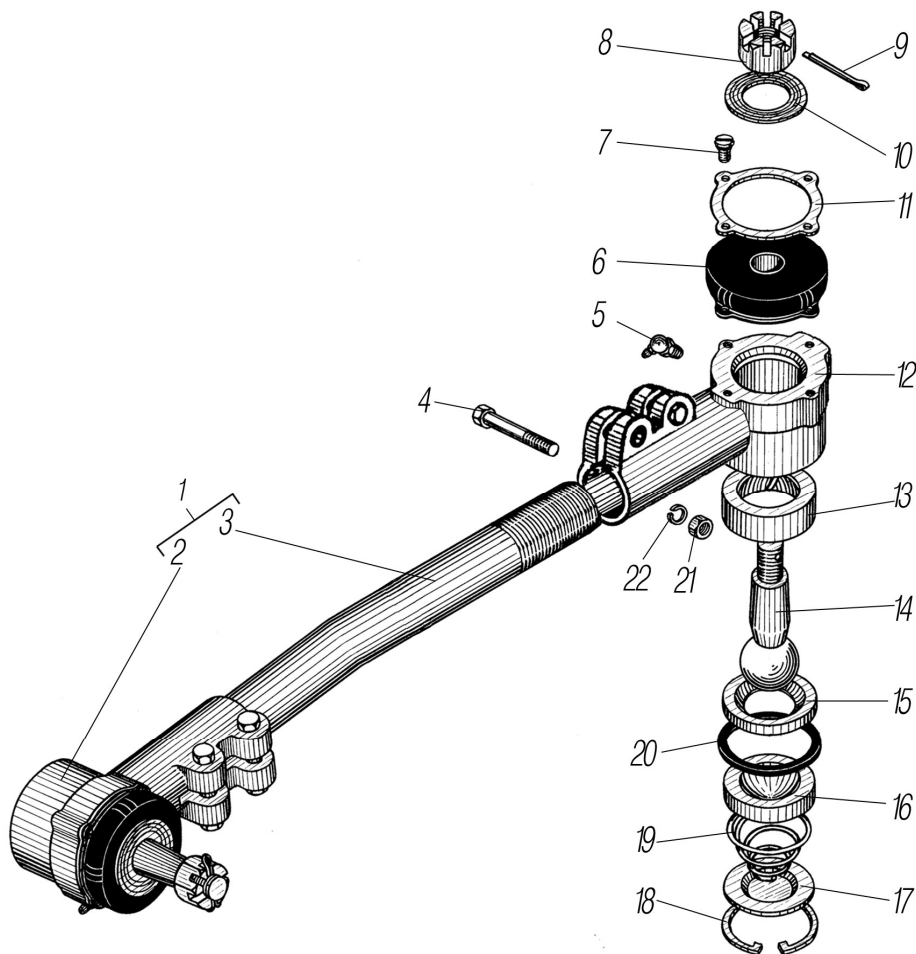


Рисунок 4.7

1	2	3	4	5	6	7
4.7	1	5557Я-3414010-10* ¹	Тяга сошки рулевого управления в сборе	1	1	1
	2	4320-3414027-10	Наконечник в сборе	2	2	2
	3	5557Я-3414013	Тяга сошки	1	1	1
	4	200320-П29	Болт М10-6gx55	4	4	4
	5	264040-П29	Масленка 2.3.90.01	2	2	2
	6	4320-3414076-01	Муфта защитная в сборе	2	2	2
	7	4320-3414081	Винт М8х12	8	8	8
	8	334933-П29	Гайка М22х1,5	2	2	2

1	2	3	4	5	6	7
4.7	9	258054-П29	Шплинт 4x32	2	2	2
	10	4320-3414095	Шайба	2	2	2
	11	4320-3414078	Накладка защитной муфты наконечника	2	2	2
	12	4320-3414016	Наконечник	2	2	2
	13	375-3003058-10	Вкладыш верхний	2	2	2
	14	4320-3414065	Палец	2	2	2
	15	375-3003059	Вкладыш нижний	2	2	2
	16	4320-3414085	Обойма пружины	2	2	2
	17	375-3003129	Заглушка	2	2	2
	18	375-3003122	Кольцо стопорное	2	2	2
	19	375-3003128	Пружина	2	2	2
	20	4320-3414127* ²	Уплотнитель	2	2	2
21	250512-П29	Гайка М10-6Н	4	4	4	
22	252136-П2	Шайба 10.0Т	4	4	4	

*¹ См. рисунок 4.1, 4.2

*² Допускается замена на 4320-3414127-01

4.8 Распределитель гидросилителя

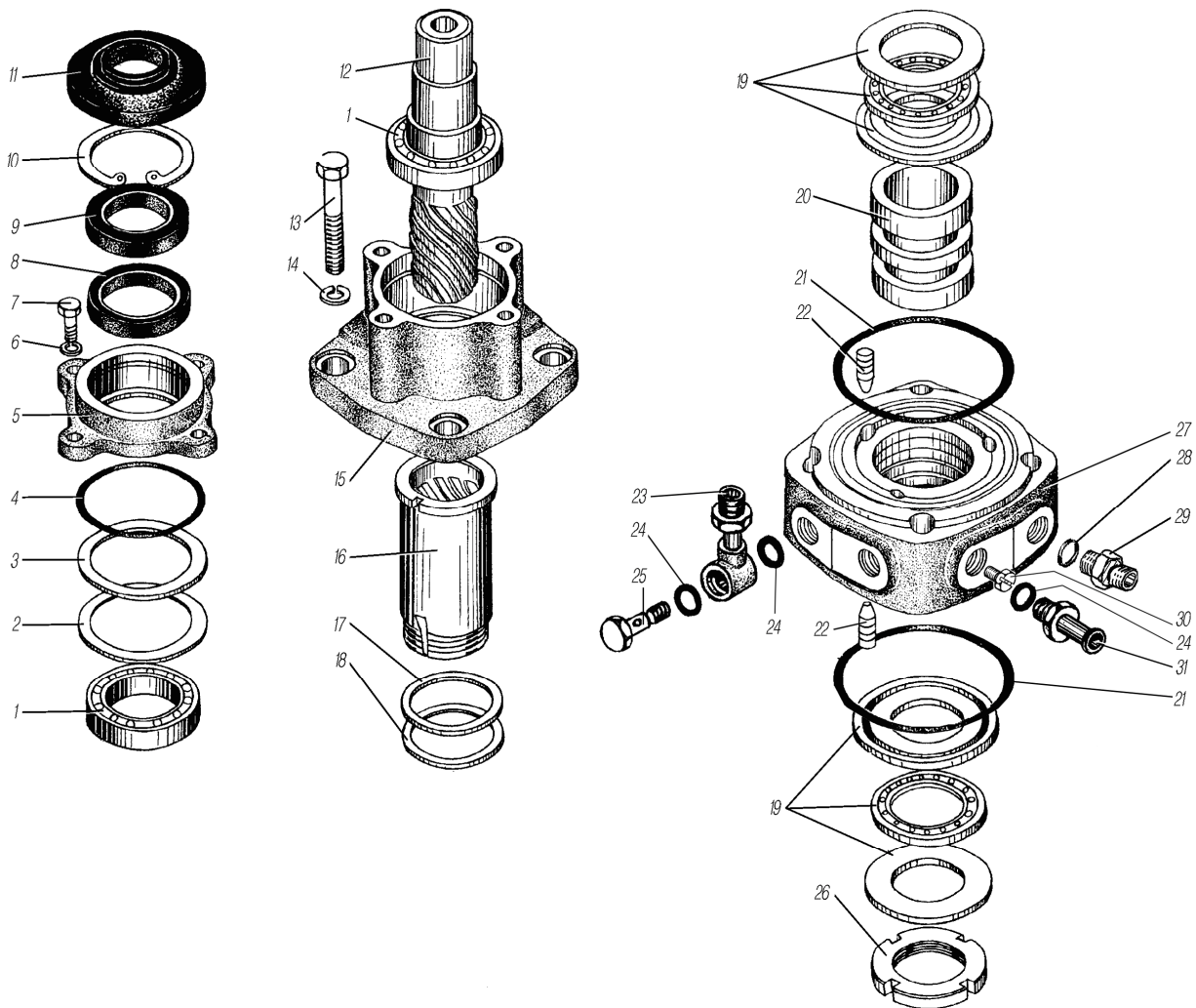


Рисунок 4.8

1	2	3	4	5	6	7
4.8	1	1000907	Подшипник шариковый	2	2	2
	2	5336-3416095	Прокладка	1	1	1
	3	5336-3416094	Прокладка	1	1	1
	4	056-060-25-2-3	Кольцо	1	1	1
	5	5336-3416036	Крышка	1	1	1

1	2	3	4	5	6	7
4.8	6	252135-П2	Шайба 8Т	4	4	4
	7	201456-П29	Болт М8-6gx20	4	4	4
	8	1.2-30x52-3	Манжета	1	1	1
	9	5336-3416080-01	Кольцо защитное	1	1	1
	10	307702-П2	Кольцо упорное 52	1	1	1
	11	5336-3416037	Колпак	1	1	1
	12	5336-3416044	Вал	1	1	1
	13	200325-П29	Болт М10-6gx80	4	4	4
	14	252136-П2	Шайба 10.ОТ	4	4	4
	15	5336-3416034	Крышка	1	1	1
	16	5336-3416048	Втулка	1	1	1
	17	5336-3416092	Прокладка	2	2	2
	18	5336-3416093	Прокладка	4	4	4
	19	958108	Подшипник шариковый	2	2	2
	20	5336-3416030	Золотник	1	1	1
	21	085-090-25-2-3	Кольцо	2	2	2
	22	5336-3416060	Плунжер	6	6	6
	23	5557ЯХ-3408599	Угольник поворотный	2	2	2
	24	018-022-25-2-2	Кольцо	5	5	5
	25	5557ЯХ-3408017	Болт приводной	2	2	2
	26	5336-3416053	Гайка	1	1	1
	27	5336-3416020	Корпус	1	1	1
	28	014-017-19-2-2	Кольцо	1	1	1
	29	4322-3408603	Штуцер	1	1	1
	30	43205-3410322	Пробка	1	1	1
	31	4322-3408660	Штуцер сливной	1	1	1

5 ТОРМОЗНАЯ СИСТЕМА

5.1 Рабочий тормоз переднего и заднего мостов

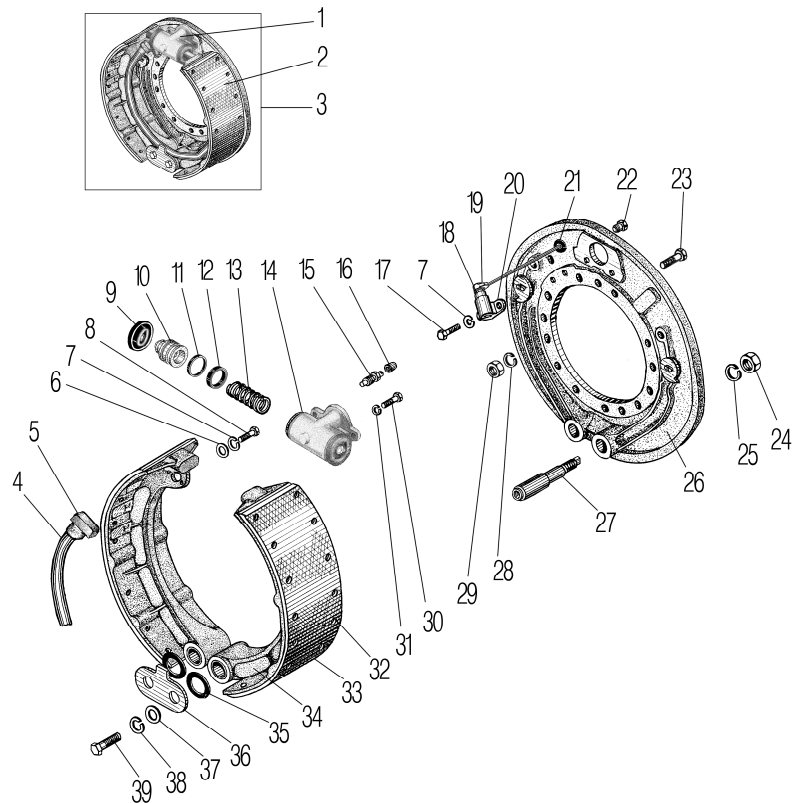


Рисунок 5.1

1	2	3	4	5	6	7
5.1	1	55571X-3501040	Цилиндр колесный в сборе	4	4	4
	2	55571X-3501090	Колодка тормоза в сборе	8	8	8
	3	55571X-3501010	Тормоз в сборе	4	4	4
	4	6361-3501036	Пружина колодок	4	4	4
	5	55571X-3501089	Упор пружины	8	8	8
	6	252038-П29	Шайба 8	8	8	8
	7	252135-П2	Шайба 8Г	16	16	16
	8	201453-П29	Болт М8х14	8	8	8
	9	6361-3501058	Колпак защитный	8	8	8
	10	55571X-3501050	Поршень колесного цилиндра в сборе	8	8	8
	11	338015	Кольцо	8	8	8
	12	6361-3501051	Манжета	8	8	8
	13	55571X-3501053	Пружина	4	4	4
	14	55571X-3501046	Цилиндр колесный	4	4	4
	15	375-3501048-Б	Клапан перепускной	4	4	4
	16	375-3501049-01* ¹	Колпачок перепускного клапана	4	4	4
	17	201456-П29	Болт М8-6gx20	8	8	8
	18	899 759 815 4* ²	Втулка датчика	4	4	4
	19	441 032 809 0* ³	Датчик	4	4	4
	20	55571-3501146	Кронштейн	4	4	4
	21	55571X-3501024	Втулка	4	4	4
	22	339083-П29	Пробка	4	4	4
	23	5920-3204164* ⁴	Болт	16	16	16
	24	1/21643/11	Гайка М20х1,5-6Н	8	8	8
	25	252141-П2	Шайба 20.ОТ	8	8	8
	26	55571X-3501012	Суппорт тормоза	4	4	4
	27	55571-3501132	Ось колодки	8	8	8

1	2	3	4	5	6	7
5.1	28	252139-П2* ⁴	Шайба 16.ОТ	16	16	16
	29	250561-П29* ⁴	Гайка М16х1,5-6Н	16	16	16
	30	201498-П29	Болт М10-6gx28	8	8	8
	31	252136-П2	Шайба 10.ОТ	8	8	8
	32	55571Х-3501150* ⁵	Заклепка 8х13	128	128	128
	33	55571Х-3501105* ⁶	Накладка колодки	16	16	16
	34	55571Х-3501096	Колодка тормоза	8	8	8
	35	55571-3501099	Кольцо	16	16	16
	36	55571-3501144	Накладка осей	4	4	4
	37	335917-П29	Шайба 12,5	8	8	8
	38	252137-П2	Шайба 12.ОТ	8	8	8
	39	201537-П29	Болт М12-6gx22	8	8	8

*¹ Допускается замена на 375-3501049-02

*² Допускается замена на 11 16774

*³ Допускается замена на АДЮИ.407111.003 или 0 486 000 128

*⁴ Для заднего моста

*⁵ Допускается замена на ЛОСТ 01

*⁶ Допускается замена на 55571Х-3501105-01

5.2 Рабочий тормоз среднего моста

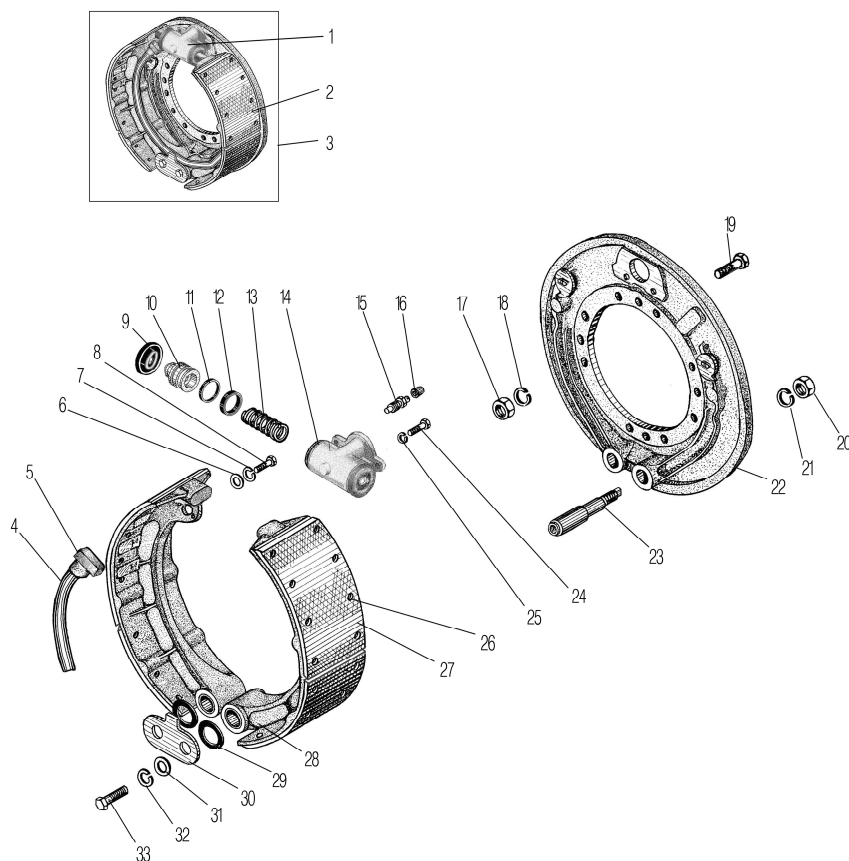


Рисунок 5.2

1	2	3	4	5	6	7
5.2	1	55571Х-3501040	Цилиндр колесный в сборе	2	2	2
	2	55571Х-3501090	Колодка тормоза в сборе	4	4	4
	3	55571Х-3501010-10	Тормоз в сборе	2	2	2
	4	6361-3501036	Пружина колодок	2	2	2
	5	55571Х-3501089	Упор пружины	4	4	4
	6	252038-П29	Шайба 8	4	4	4
	7	252135-П2	Шайба 8Т	4	4	4
	8	201453-П29	Болт М8х14	4	4	4
	9	6361-3501058	Колпак защитный	4	4	4

1	2	3	4	5	6	7
5.2	10	55571X-3501050	Поршень колесного цилиндра в сборе	4	4	4
	11	338015	Кольцо	4	4	4
	12	6361-3501051	Манжета	4	4	4
	13	55571X-3501053	Пружина	2	2	2
	14	55571X-3501046	Цилиндр колесный	2	2	2
	15	375-3501048-Б	Клапан перепускной	2	2	2
	16	375-3501049-01* ¹	Колпачок перепускного клапана	2	2	2
	17	250561-П29	Гайка М16х1,5-6Н	16	16	16
	18	252139-П2	Шайба 16.ОТ	16	16	16
	19	5920-3204164	Болт	16	16	16
	20	1/21643/11	Гайка	4	4	4
	21	252141-П2	Шайба 20.ОТ	4	4	4
	22	55571X-3501012-10	Суппорт тормоза	2	2	2
	23	55571-3501132	Ось колодки	4	4	4
	24	201498-П29	Болт М10-6gx28	4	4	4
	25	252136-П2	Шайба 10.ОТ	4	4	4
	26	55571X-3501150* ²	Заклепка 8x13	64	64	64
	27	55571X-3501105* ³	Накладка колодки фрикционная	4	4	4
	28	55571X-3501096	Колодка тормоза	4	4	4
	29	55571-3501099	Кольцо	8	8	8
	30	55571-3501144	Накладка осей	2	2	2
	31	335917-П29	Шайба 12,5	4	4	4
	32	252137-П2	Шайба 12.ОТ	4	4	4
	33	201537-П29	Болт М12-6gx22	4	4	4

*¹ Допускается замена на 375-3501049-02

*² Допускается замена на ЛОСТ 01

*³ Допускается замена на 55571X-3501105-01

5.3 Стояночный тормоз

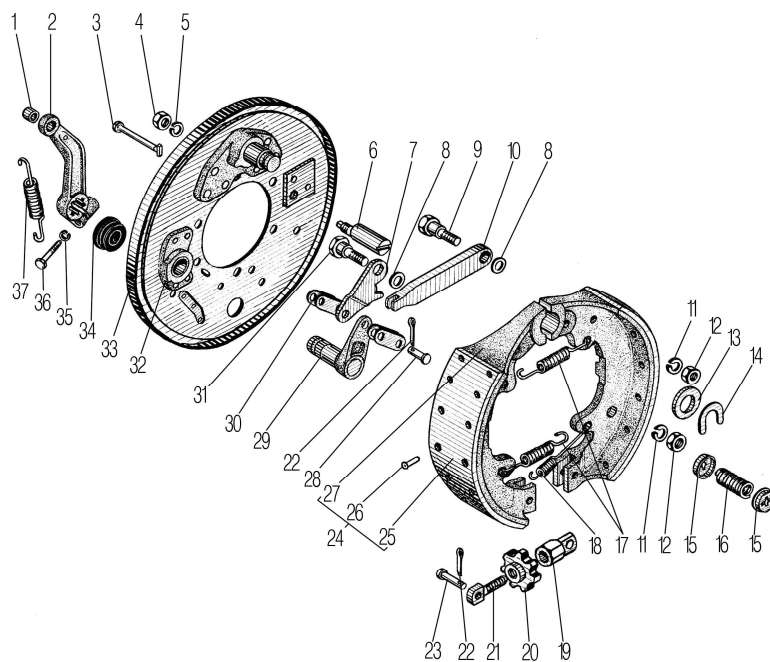


Рисунок 5.3

1	2	3	4	5	6	7
5.3	1	375-3508022	Втулка	1	1	1
	2	4320-3507135	Рычаг регулировочный в сборе	1	1	1
	3	4320-3507167	Стержень	2	2	2
	4	250 515-П29	Гайка М12х1,25-6Н	1	1	1
	5	252137-П2	Шайба 12.ОТ	1	1	1
	6	4320-3507172	Эксцентрик	1	1	1
	7	4320-3507159	Рычаг разжимной	2	2	2

1	2	3	4	5	6	7
5.3	8	252006-П29	Шайба 10	2	2	2
	9	4320-3507161	Ось штанги	1	1	1
	10	4320-3507162	Штанга	1	1	1
	11	252136-П2	Шайба 10.ОТ	2	2	2
	12	250512-П29	Гайка М10-6Н	2	2	2
	13	252020-П29	Шайба 22	1	1	1
	14	14-0283	Скоба	1	1	1
	15	4320-3507168	Чашка верхняя	4	4	4
	16	4320-3507166	Пружина	2	2	2
	17	5323-3507047	Пружина стяжная	2	2	2
	18	4320-3507047	Пружина стяжная нижняя	1	1	1
	19	4320-3507156-10	Корпус	1	1	1
	20	4320-3507164-10	Звездочка	1	1	1
	21	4320-3507163-10	Винт	1	1	1
	22	258039-П29	Шплинт 3,2х20	4	4	4
	23	260087-П52	Палец 12х35	2	2	2
	24	4320-3507015-01	Колодка тормоза в сборе	2	2	2
	25	375-3507020-02	Накладка фрикционная	2	2	2
	26	255923	Заклепка 5х12	28	28	28
	27	4320-3507019-01	Колодка	2	2	2
	28	260054-П52	Палец 10х20	2	2	2
	29	4320-3507140	Валик с рычагом	1	1	1
	30	4320-3507165	Серьга	4	4	4
	31	4320-3507160	Ось	1	1	1
	32	375-3507126-10	Втулка	1	1	1
	33	4320-3507005-01	Щит тормоза с осью в сборе	1	1	1
	34	4320-3507174	Заглушка	1	1	1
	35	252135-П2	Шайба 8Т	1	1	1
	36	200263-П29	Болт М8 – 6гх35	1	1	1
	37	4320-1602119	Пружина	1	1	1

5.4 Пневмопривод стояночного тормоза

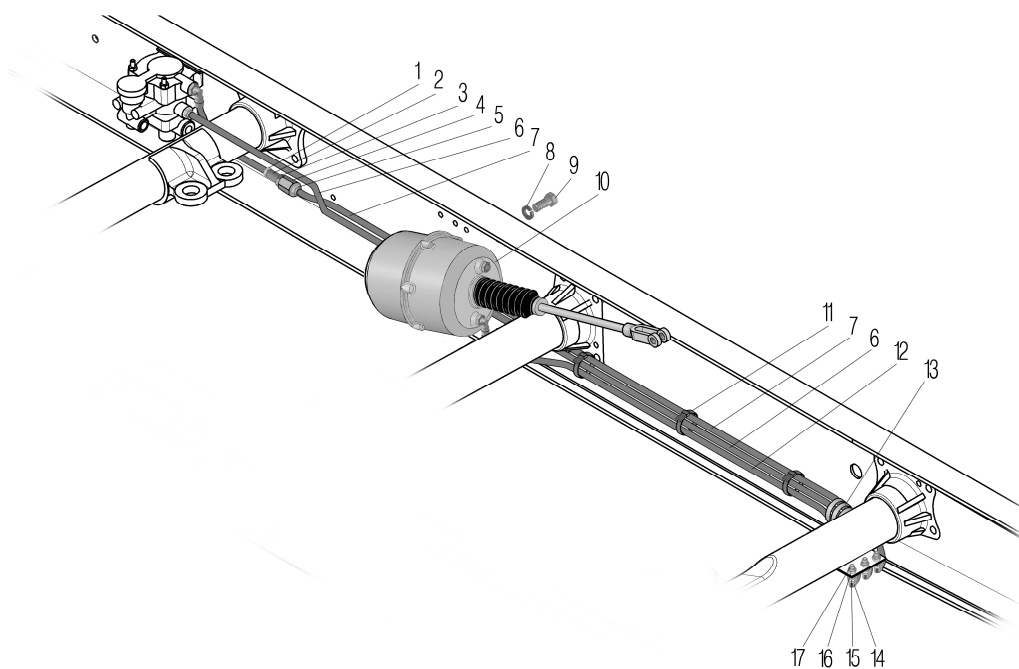


Рисунок 5.4

1	2	3	4	5	6	7
5.4	1	9512 10-M16x1,5-S* ¹	Фитинг прямой	-	-	1
	2	2543 M16x1,5* ²	Переходник	-	-	1
	3	US-M16-NBR* ³	Кольцо уплотнительное	1	1	1
	4	100-3562210-20* ⁴	Клапан обратный	1	1	1
	5	DS 6510 10-M22x1,5* ⁵	Фитинг прямой	1	1	1
	6	4320П2-3508522-30	Трубка к клапану управления тормозми прицепа	1	1	-
	7	4320П2-3508520-30	Трубка к обратному клапану	1	1	1
	8	252159-П2	Шайба 16Л	2	2	2
	9	332666-П29	Болт	2	2	2
	10	55571П-3519180-10* ⁶	Камера тормозная	1	1	1
	11	4209 9076 ED 12-8328* ⁷	Хомут	3	3	3
	12	4320Я5-3508516-30	Трубка к энергоаккумулятору	1	1	1
	13	6363-3506108	Лента спиральная	1	1	1
	14	810 1008016153* ⁸	Фитинг угловой	3	3	2
	15	336907	Штуцер	3	3	2
	16	250659-П29	Гайка	3	3	2
	17	9512 8-M16x1,5* ⁹	Фитинг прямой	3	3	2

*¹ Допускается замена на штуцер 800 100801615

*² Допускается замена на штуцер 336907

*³ Допускается замена на прокладку 5323-3506054

*⁴ Допускается замена на 11.3567010-10

*⁵ Допускается замена на 800 100802215

*⁶ См. рисунок 5.5

*⁷ Допускается замена на 150-47595

*⁸ Допускается замена на D6502 10-M16x1,5-S

*⁹ Допускается замена на 800 080601615

5.5 Камера тормозная

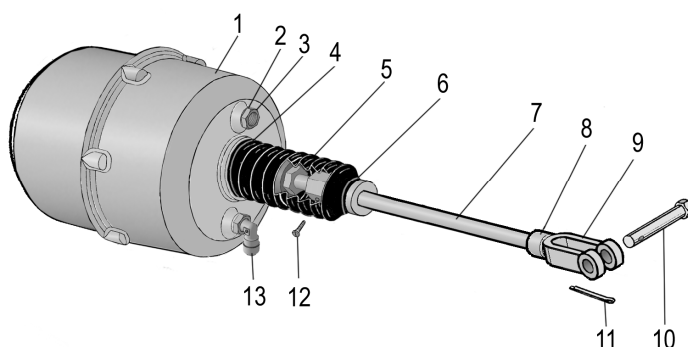


Рисунок 5.5

1	2	3	4	5	6	7
5.5	1	55571П-3519180-10* ¹	Камера тормозная	1	1	1
	2	US-M16-NBR* ²	Кольцо уплотнительное	1	1	1
	3	334169	Штуцер	1	1	1
	4	258233	Шплинт	1	1	1
	5	4322-3402052	Муфта защитная	1	1	1
	6	258225	Шплинт	1	1	1
	7	44202П-3508043-20	Тяга	1	1	1
	8	250515	Гайка M12x1,5-6H	1	1	1
	9	375-3504036	Вилка	1	1	1
	10	260087-П52	Палец	1	1	1
	11	258052-П29	Шплинт	1	1	1
	12	221602-П29	Винт M6x10	1	1	1
	13	9502 10-M16x1,5	Фитинг угловой	1	1	1

*¹ См. рисунок 5.4

*² Допускается замена на прокладку 5323-3506054

5.6 Установка агрегатов пневмогидравлического привода рабочих тормозов

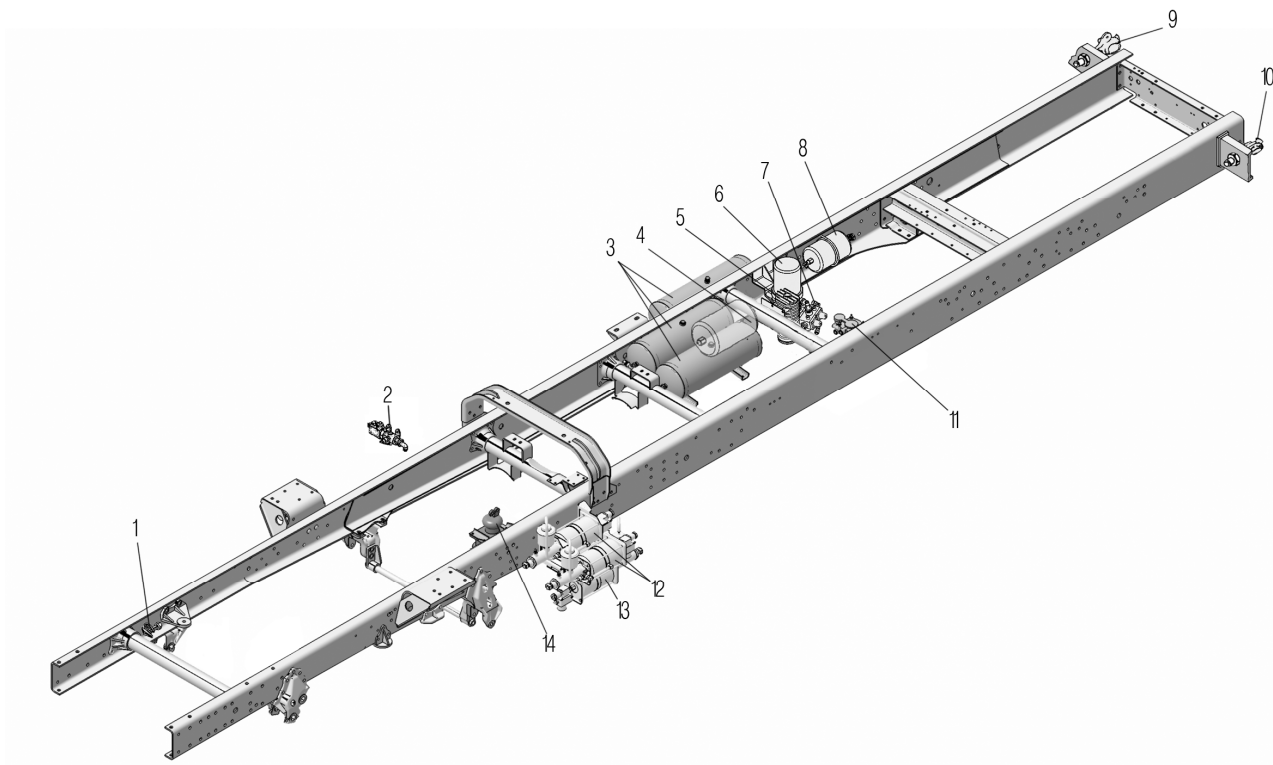


Рисунок 5.6

1	2	3	4	5	6	7
5.6	1	100-3515310-01* ¹	Клапан контрольного вывода	1	1	1
	2	5557-3506145* ²	Крестовина разбора воздуха	1	1	1
	3	375-3513015-10* ³	Баллон воздушный	3	3	2
	4	4320-3513015* ³	Ресивер	1	1	2
	5	8175.35.12.100-10* ⁴	Влагомаслоотделитель	1	1	1
	6	8043.35.12.010-21* ⁵	Адсорбер со встроенным регулятором давления	1	1	1
	7	8040.35.15.310-10* ⁵	Клапан защитный четырехконтурный	1	1	1
	8	4320-3513050* ⁴	Баллон дополнительный адсорбера	1	1	1
	9	4320Ф-3521010* ⁶	Головка соединительная автоматическая	1	1	-
	10	4320Ф-3521011* ⁶	Головка соединительная автоматическая	1	1	-
	11	11.3522008* ⁷	Клапан управления тормозами прицепа	1	1	-
	12	55571П-3510011* ⁸	Усилитель тормоза пневматический	2	2	2
	13	4320Б-3510011* ⁸	Усилитель тормоза пневматический	1	1	1
	14	8000.35.14.008-30* ⁹	Кран тормозной двухсекционный с рычагом	1	1	1

*¹ См. рисунок 5.14

*² См. рисунок 5.11

*³ См. рисунок 5.10

*⁴ См. рисунок 5.16

*⁵ См. рисунок 5.15

*⁶ См. рисунок 5.17

*⁷ См. рисунок 5.13

*⁸ См. рисунок 5.9

*⁹ См. рисунок 5.12

5.7 Трубопроводы и шланги пневмогидравлического привода рабочих тормозов

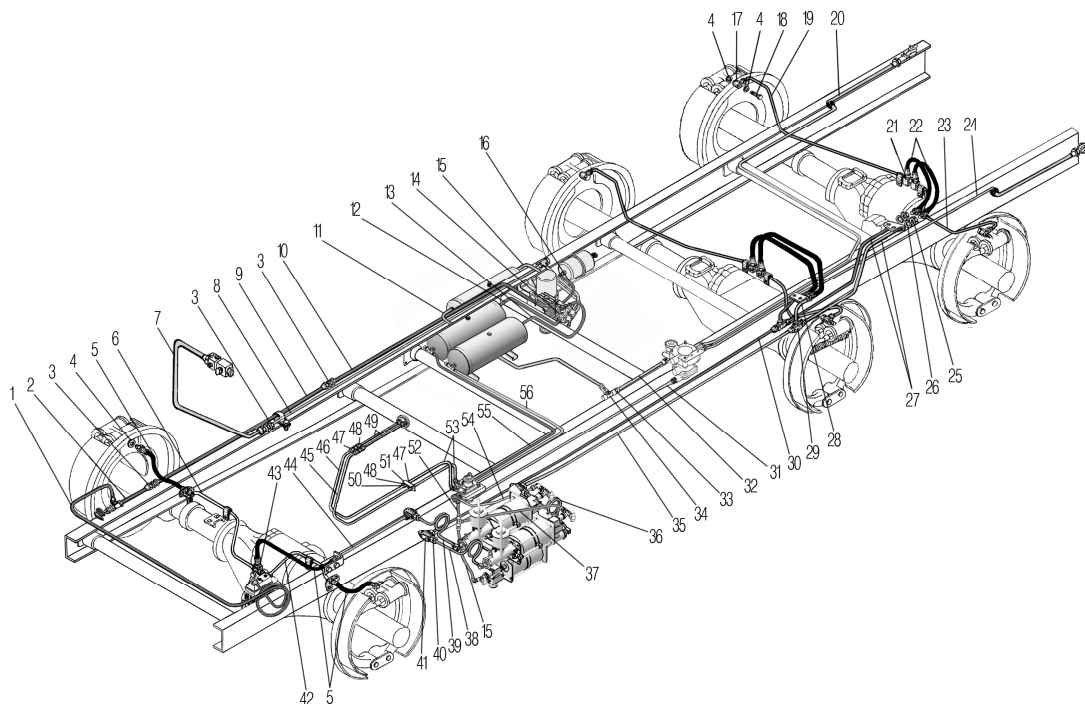


Рисунок 5.7

1	2	3	4	5	6	7
5.7	1	4320Я5-3506380	Трубка к компрессору	1	1	1
	2	375-3506490	Трубка от компрессора к регулятору давления, третья	1	1	1
	3	339222	Штуцер М20х1,5	3	3	3
	4	4320-3506054	Прокладка	10	10	10
	5	4320Х-3506045	Шланг гибкий тормозов	3	3	3
	6	375-3506036-Б	Трубка к правому переднему тормозу	1	1	1
	7	4320У5-3506330	Трубка от воздушного баллона к крестовине	1	1	1
	8	4320Ф-3506362	Трубка от клапана к тройнику	1	1	1
	9	4320-3506182-10	Трубка к регулятору давления	1	1	1
	10	4320Я5-3506182	Трубка от компрессора к регулятору давления, первая	1	1	1
	11	4320Ф-3506488	Трубка	1	1	1
	12	55571Х-3506398	Трубка от клапана к баллону первому	2	2	2
	13	55571Х-3506396	Трубка от клапана к баллону второму	1	1	1
	14	4320П2-3125132	Трубка	1	1	1
	15	55571П-3506245-10	Трубка к баллону прицепа	2	2	2
	16	4320Х-3506744	Трубка от баллона адсорбера	1	1	1
	17	4320-3506002	Муфта соединительная	4	4	4
	18	51-3506012	Болт соединительный	4	4	4
	19	375-3506100-Б2	Трубка к правому заднему тормозу	2	2	2
	20	55571Х-3506170-10	Трубка к красной головке	1	1	-
	21	4320-3506091	Угольник	4	4	4
	22	375-3506024-01	Шланг гибкий тормозов	4	4	4
	23	375-3506113-Б2	Трубка к левому заднему тормозу	2	2	2
	24	55571Х-3506228-10	Трубка к желтой головке	1	1	-
	25	250636-П29	Гайка М16х1,5-6Н	7	7	7
	26	252159-П2	Шайба 16Л	7	7	7
	27	375-3506083-Б	Трубка от тройника к заднему мосту	4	4	4
	28	4320-3506055	Трубка от тройника к переднему мосту	2	2	2
	29	4320-3506099	Тройник	2	2	2
	30	4320Я5-3506082	Трубка к задним тормозам	1	1	-
	4320У5-3506082	Трубка к задним тормозам	-	-	1	

1	2	3	4	5	6	7
5.7	31	4320Я5-3506366	Трубка к клапану прицепа	2	2	2
	32	4320Ф-3506376	Трубка от клапана прицепа	1	1	-
		44202Ф-3506378	Трубка от угольника к клапану прицепа	-	-	1
	33	DS 6510 10-M16x1,5-S* ¹	Фитинг прямой	4	4	4
	34	D 2003 M16x1,5-S* ²	Тройник	2	2	2
	35	4320Я5-3506080	Трубка к задним тормозам	1	1	-
		4320У5-3506080	Трубка к задним тормозам	-	-	1
	36	4320Б-3506014	Трубка к тормозному цилиндру	1	1	1
	37	4320Ф-3506484	Трубка от силового к крану тормозному	1	1	1
	38	5557-3506592	Трубка к цилиндру	1	1	1
	39	375-3506005-Б	Трубка ко второму цилиндру	1	1	1
	40	250563-П29	Гайка M18x1,5-6H	3	3	3
	41	375-3506017-20	Тройник	3	3	3
	42	375-3506062-Б	Трубка от тройника к левому переднему тормозу	1	1	1
	43	375-3506091-01	Тройник	1	1	1
	44	5557Я-3506012	Трубка от тройника к передним тормозам	1	1	1
	45	4320Я5-3506330-10	Трубка к манометру	1	1	1
	46	4320Я5-3506330	Трубка к манометру	1	1	1
	47	339396	Штуцер M10x1	4	4	4
	48	250513-П29	Гайка M10x1-6H	8	8	8
	49	4320-3506430	Трубка к манометру	2	2	2
	50	252136-П2	Шайба 10.0Т	2	2	2
	51	9463 6M10x1	Фитинг прямой	2	2	2
	52	4320Ф-3506478	Трубка	1	1	1
	53	4320БУ-3506318	Трубка к манометру	2	2	2
	54	4320Ф-3506480	Трубка от силового к крану тормозному	1	1	1
	55	4320Я5-3506240	Трубка от баллона	1	1	1
	56	4320Я5-3506440	Трубка от баллона	1	1	1

*¹ Допускается замена на 800 100801615

*² Допускается замена на 770 5

5.8 Крепление трубопроводов и шлангов пневмогидравлического привода рабочих тормозов

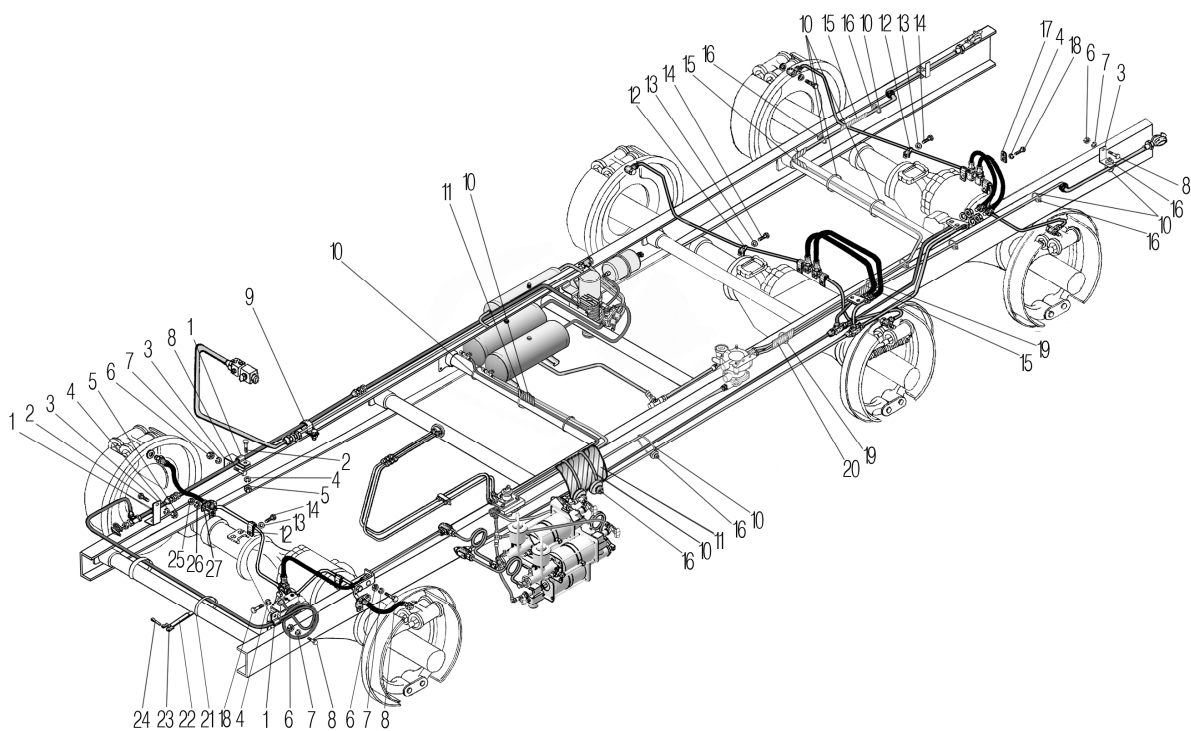


Рисунок 5.8

1	2	3	4	5	6	7
5.8	1	339097-П29	Хомут	1	1	1
	2	201454-П29	Болт М8-6gx16	3	3	3
	3	5323-3506153	Кронштейн	4	4	2
	4	252135-П2	Шайба 8Г	10	10	10
	5	250510-П29	Гайка М8-6Н	7	7	7
	6	250512-П29	Гайка М10-6Н	8	8	6
	7	252136-П2	Шайба 10.ОТ	9	9	7
	8	201498-П29	Болт М10-6gx28	6	6	4
	9	339458-П29	Хомут	2	2	2
	10	4209 9076 ED 12-8328* ¹	Хомут	20	20	14
	11	6363-3506108	Лента спиральная	2	2	2
	12	337875	Скоба	2	2	2
	13	252006-П29	Шайба 10	3	3	3
	14	201493-П29	Болт М10-6gx16	3	3	3
	15	4320Х-3724224	Лента защитная	3	3	-
	16	375-8402321* ²	Буфер	15	15	9
	17	339392-П29	Хомут	4	4	4
	18	201457-П29	Болт М8-6gx22	7	7	7
	19	25314	Хомут	6	6	4
	20	53205-3506431	Лента спиральная	1	1	-
	21	4320-1104097	Прокладка хомута	2	2	2
	22	339109-П29	Лента стяжная	2	2	2
	23	339000-П29	Пряжка хомутика	2	2	2
	24	297575-П29	Шплинт	2	2	2
	25	250636-П29	Гайка М16x1,5-6Н	4	4	4
	26	252159-П2	Шайба 16Л	4	4	4
	27	375-3506219	Кронштейн тормозного шланга	2	2	2

*¹ Допускается замена 150-47595

*² Допускается замена 4212 5406 ED 50-3449

5.9 Установка пневмогидравлических усилителей тормозов

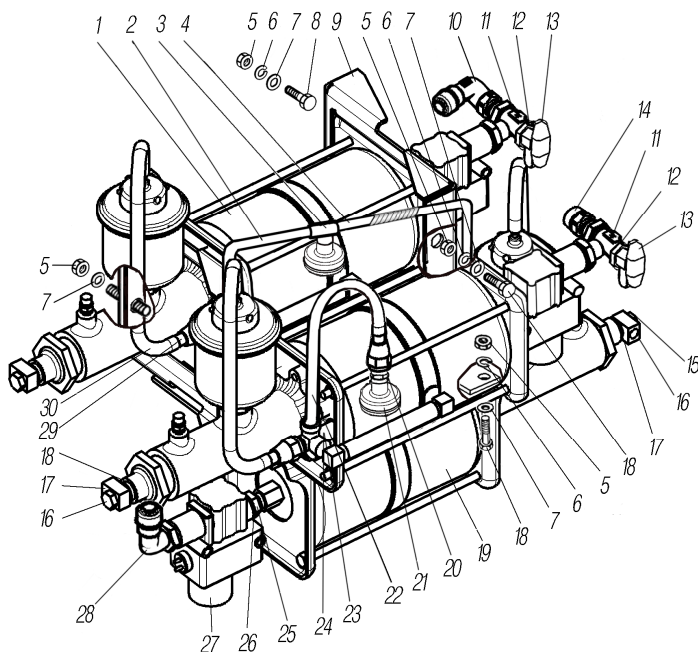


Рисунок 5.9

1	2	3	4	5	6	7
5.9	1	55571П-3510011* ¹	Усилитель тормоза пневматический	2	2	2
	2	4320Ф-4712057	Трубка выводная пневмоусилителей	1	1	1
	3	4320П-4712140	Тройник	1	1	1
	4	4320Б-4712254	Трубка от пневмоусилителя	1	1	1

1	2	3	4	5	6	7
5.9	5	250514-П29	Гайка М12-6Н	11	11	11
	6	252137-П2	Шайба 12.ОТ	11	11	11
	7	252007-П29	Шайба 12	11	11	11
	8	200367-П29	Болт М12-6gx45	4	4	4
	9	4320Б-3510095	Кронштейн усилителя	2	2	2
	10	D 6502 10-М16x1,5-S* ²	Фитинг угловой	1	1	1
	11	D 2062 М16x1,5-М22x1,5-S* ³	Тройник	2	2	2
	12	5323-3506054	Прокладка	2	2	2
	13	100-3515310-10* ⁴	Клапан контрольного вывода	2	2	2
	14	DS 6510 10-М16x1,5-S* ⁵	Фитинг прямой	1	1	1
	15	51-3506012	Болт соединительный	3	3	3
	16	4320-3506002	Муфта соединительная	3	3	3
	17	4320-3506054	Прокладка	6	6	6
	18	201541-П29	Болт М12-6gx32	6	6	6
	19	4320Б-3510011* ¹	Усилитель тормоза пневматический	1	1	1
	20	339947	Штуцер	1	1	1
	21	4320Ф-4712130* ⁶	Глушитель шума в сборе	2	2	2
	22	4320Х-4712054	Трубка герметизации пневмоусилителей	1	1	1
	23	ВК 503-3710-0	Выключатель сигнализации	1	1	1
	24	335903	Шайба	1	1	1
	25	334161	Штуцер	3	3	3
	26	4320-3514023	Прокладка	9	9	9
	27	472 195 018 0* ⁷	Модулятор АБС	3	3	3
	28	D 6502 10-М22x1,5-S	Фитинг угловой	1	1	1
	29	5323-4712164	Трубка от бачка	3	3	3
	30	375-4245043-10	Шланг	3	3	3

*¹ См. рисунок 5.6

*² Допускается замена на 810 1008016153

*³ Допускается замена на 730 52215

*⁴ Допускается замена на 13.3515310-10

*⁵ Допускается замена на 800 100801615

*⁶ Допускается замена на 25.3512080

*⁷ Допускается замена на BR9156-П32612

5.10 Установка воздушных баллонов

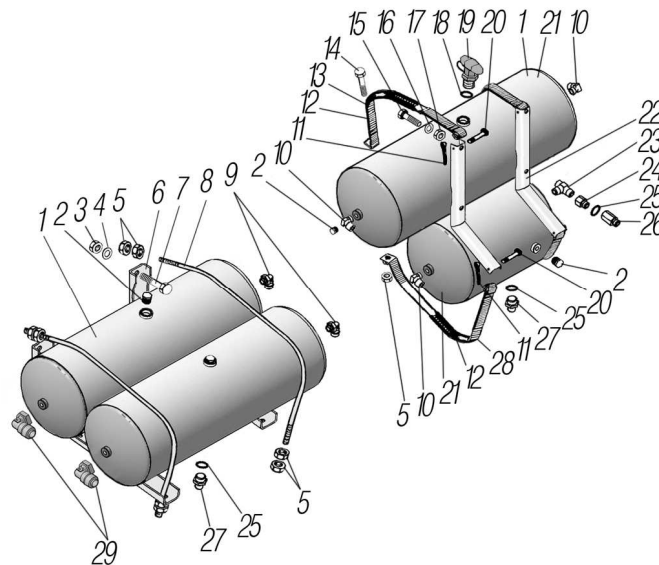


Рисунок 5.10

1	2	3	4	5	6	7
5.10	1	375-3513015-10* ¹	Баллон воздушный	3	3	2
	2	338765	Пробка КГ 3/8"	5	5	7
	3	250514-П29	Гайка М12-6Н	2	2	2

1	2	3	4	5	6	7
5.10	4	252007-П29	Шайба 12	2	2	2
	5	250510-П29	Гайка М8-6Н	10	10	10
	6	4320-3513029-01	Кронштейн баллонов	2	2	2
	7	201544-П29	Болт М12-6gx40	2	2	2
	8	4320-3513018-01	Хомут баллонов	2	2	2
	9	D 6502 10-M16x1,5-S* ²	Фитинг угловой	2	2	2
	10	339039	Угольник	3	3	2
	11	258011-П29	Шплинт 2x10	4	4	4
	12	5323У1-3513154	Лента хомута с втулкой	2	2	2
	13	4320-1102063	Прокладка хомута основного бака	4	4	4
	14	201466-П29	Болт М8-6gx60	2	2	2
	15	201501-П29	Болт М10-6gx35	4	4	4
	16	252156-П29	Шайба 10Л	4	4	4
	17	250512-П29	Гайка М10-6Н	4	4	4
	18	5323-3506054* ³	Прокладка	1	1	-
	19	13.3515310-10* ⁴	Клапан контрольного вывода	1	1	-
	20	260022-П52	Палец 6,0x45	4	4	4
	21	4320-3513015* ¹ * ⁵	Ресивер	1	1	2
	22	4320Ф-3513029	Профиль	2	2	2
	23	339904	Угольник	1	1	1
	24	4320-3515068	Пробка	1	1	1
	25	4320-3514023* ⁶	Прокладка	5	5	5
	26	11.3567010-10* ⁷	Клапан обратный	1	1	1
	27	100-3513110* ⁸	Кран слива конденсата	4	4	4
	28	5323У1-3513157	Лента хомута с гайкой	2	2	2
	29	D 6502 15-M16x1,5-S* ⁹	Угольник	2	2	2

*¹ См. рисунок 5.6

*² Допускается замена 810 1008016153

*³ Допускается замена на кольцо уплотнительное US-M16-NBR

*⁴ Допускается замена на 100-3515310-10

*⁵ См. рисунок 2.2

*⁶ Допускается замена на кольцо уплотнительное US-M22-NBR

*⁷ Допускается замена 100-3562210-20

*⁸ Допускается замена на 11.3513110 или 934 300 003 0

*⁹ Допускается замена на фитинг угловой 810 1512016155

5.11 Установка крестовины разбора воздуха

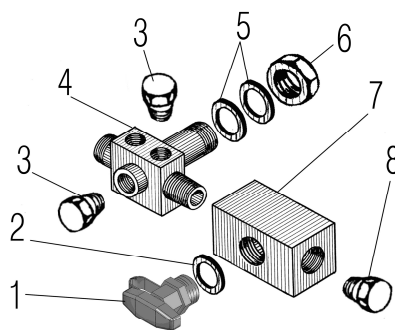


Рисунок 5.11

1	2	3	4	5	6	7
5.11	1	100.3515310-01* ¹	Клапан контрольного вывода	1	3	2
	2	5323-3506054* ²	Прокладка	1	2	2
	3	262541-П29	Пробка РК 1/8"	5	5	7
	4	5557-3506145* ³	Крестовина разбора воздуха	1	2	2
	5	252017-П2	Шайба 16	2	2	2
	6	250636-П29	Гайка М16x1,5-6Н	1	10	10
	7	339999	Переходник	1	2	2

1	2	3	4	5	6	7
5.11	8	262542-П29	Пробка РК 1/4"	1	2	2

*¹ Допускается замена на 13.3513310-10

*² Допускается замена на US-M16-NBR

*³ См. рисунок 5.6

5.12 Установка крана тормозного

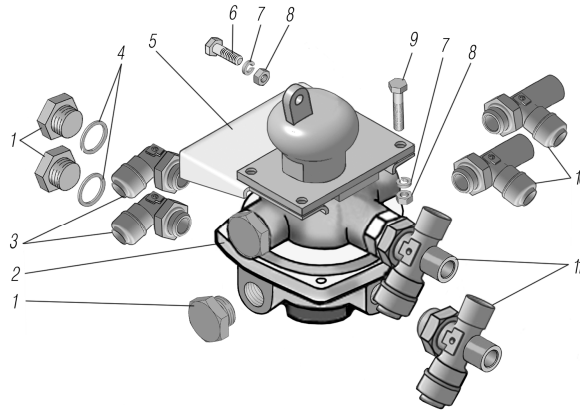


Рисунок 5.12

1	2	3	4	5	6	7
5.12	1	339536	Пробка	2	2	4
	2	8000.35.14.008-30* ¹ * ²	Кран тормозной двухсекционный с рычагом	1	1	1
	3	D6502 10-M22x1,5-S* ³	Фитинг угловой	2	2	-
	4	4320-3514023	Прокладка	2	2	4
	5	4320-3514150	Кронштейн крана	1	1	1
	6	201501-П29	Болт М10-6gx35	2	2	2
	7	252136-П2	Шайба 10.ОТ	6	6	6
	8	250512-П29	Гайка М10-6Н	6	6	6
	9	201497-П29	Болт М10-6g х25	4	4	4
	10	9422M12x1,5-10-M22x1,5-S01	Тройник вертикальный	2	2	2
	11	9600 15-M12x1,5-6-M22x1,5-S	Крестовина	2	2	2

*¹ См. рисунок 5.6

*² Допускается замена на 100-3514008-30

*³ Допускается замена на 810 1008022153

5.13 Установка клапана прицепа

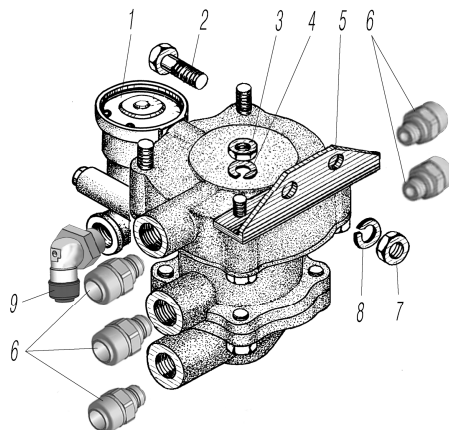


Рисунок 5.13

1	2	3	4	5	6	7
5.13	1	11.3522008* ¹ * ²	Клапан управления тормозами прицепа	1	1	-
	2	201500-П29	Болт М10-6г x 32	2	2	-
	3	250510-П29	Гайка М8-6Н	2	2	-
	4	252135-П2	Шайба 8Т	2	2	-
	5	5557-3522011	Кронштейн	1	1	-
	6	DS 6510 10-M16x1,5-S* ³	Штуцер	5	5	-
	7	250512-П29	Гайка М10-6Н	2	2	-
	8	252136-П2	Шайба 10.0Т	2	2	-
	9	D6502 10-M16x1,5-S* ⁴	Фитинг угловой	1	1	-

*¹ См. рисунок 5.6

*² Допускается замена на 6024.35.22.010-10 или 25.3522210

*³ Допускается замена на фитинг прямой 800 100801615

*⁴ Допускается замена на 810 1008016153

5.14 Установка клапана контрольного вывода

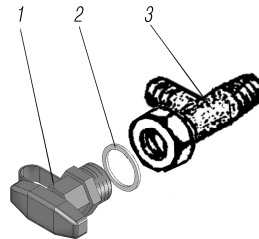


Рисунок 5.14

1	2	3	4	5	6	7
5.14	1	100-3515310-01* ¹	Клапан контрольного вывода	1	1	1
	2	4320-3514023	Прокладка	1	1	1
	3	333622	Тройник	1	1	1

*¹ См. рисунок 5.6

5.15 Установка адсорбера и 4-х контурного защитного клапана

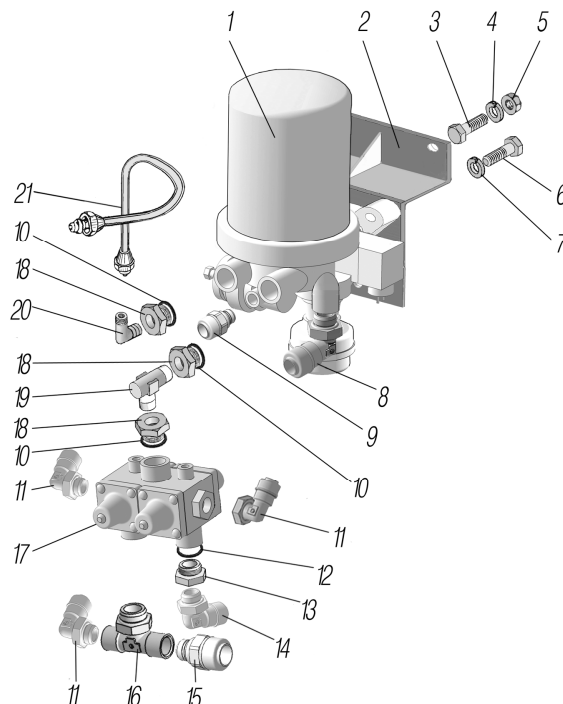


Рисунок 5.15

1	2	3	4	5	6	7
5.15	1	8043.35.12.010-21* ¹ * ²	Адсорбер со встроенным регулятором давления	1	1	1
	2	5557X-3511042	Кронштейн влагомаслоотделителя	1	1	1
	3	201587-П29	Болт М14-6gx35	2	2	2
	4	252138-П2	Шайба 14.ОТ	2	2	2
	5	250558-П29	Гайка М14-6Н	2	2	2
	6	5557X-3511081	Болт крепления влагомаслоотделителя	3	3	3
	7	252137-П2	Шайба 12. ОТ	3	3	3
	8	D 6502 6-M12x1,5-S* ³	Фитинг угловой	1	1	1
	9	DS 6510 10-M12x1,5-S* ⁴	Фитинг прямой	1	1	1
	10	4320-3514023	Прокладка	3	3	3
	11	D 6502 10-M16-1,5- S* ⁵	Фитинг угловой	3	3	3
	12	5323-3506054	Прокладка	1	1	1
	13	339983	Штуцер	1	1	1
	14	339039	Угольник	1	1	1
	15	DS 6510 10-M16x1,5-S* ⁶	Фитинг прямой	1	1	1
	16	D 2062 M16x1,5-M16x1,5- S* ⁷	Тройник	1	1	1
	17	8040.35.15.310-10* ¹ * ⁸	Клапан защитный четырехконтурный	1	1	1
	18	4320-3515068	Пробка	3	3	3
	19	339904	Угольник	1	1	1
	20	339046	Угольник	1	1	1
	21	4320Ф-3506314	Трубка от маслоотделителя	1	1	1

*¹ См. рисунок 5.6

*² Допускается замена на 100-3511010-10 или осушитель воздуха 11.3536008-10

*³ Допускается замена на 810 0604012153

*⁴ Допускается замена на 800 100801215

*⁵ Допускается замена на 810 1008016153

*⁶ Допускается замена на 800 100801615

*⁷ Допускается замена на тройник 735 51615А

*⁸ Допускается замена на 53205-3515400-20 или 934 714 110 0 или 14.3515410-10

5.16 Установка баллона адсорбера и влагомаслоотделителя

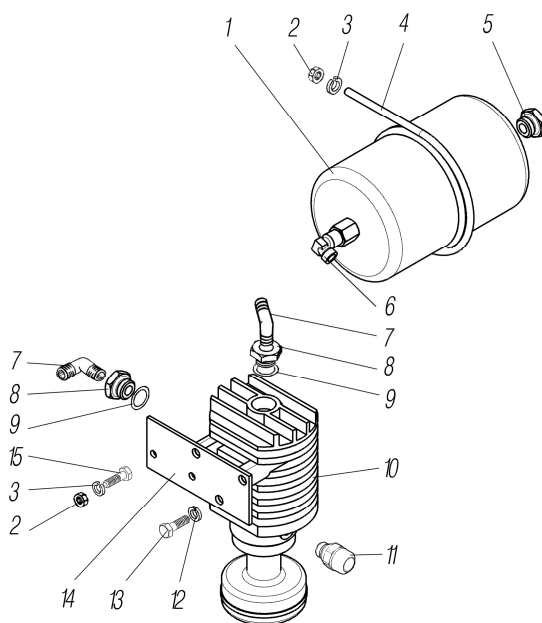


Рисунок 5.16

1	2	3	4	5	6	7
5.16	1	4320-3513050* ¹	Баллон дополнительный адсорбера	1	1	1
	2	250510-П29	Гайка М8-6Н	4	4	4
	3	252135-П2	Шайба 8Т	4	4	4
	4	4320-3513057	Хомут баллона	1	1	1
	5	338765	Пробка КГ 3/8"	1	1	1

1	2	3	4	5	6	7
5.16	6	339039	Угольник	1	1	1
	7	339046	Угольник	2	2	2
	8	6470P-3515068	Штуцер	2	2	2
	9	4320-3570140	Шайба	2	2	2
	10	8175.35.12.100-10* ¹	Влагомаслоотделитель	1	1	1
	11	DS 9512 6-M12x1,5* ²	Фитинг прямой	1	1	1
	12	252136-П2	Шайба 10.0Т	3	3	3
	13	201495-П29	Болт М10-6gx20	3	3	3
	14	4320Ф-3511044	Кронштейн маслоотделителя	1	1	1
	15	201459-П29	Болт М8-6gx28	2	2	2

*¹ См. рисунок 5.6

*² Допускается замена на 800 060401215

5.17 Установка соединительных головок

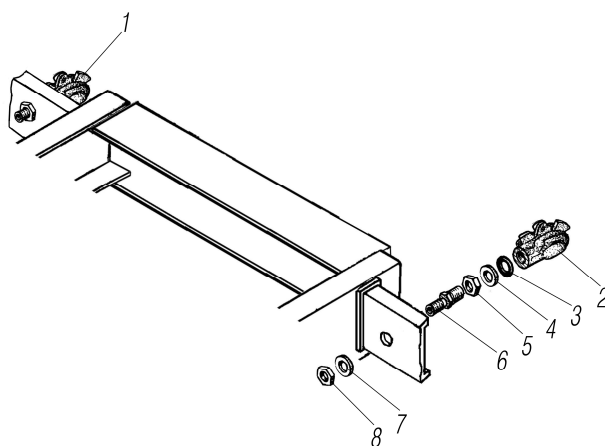


Рисунок 5.17

1	2	3	4	5	6	7
5.17	1	4320Ф-3521010* ¹ * ²	Головка соединительная автоматическая	1	1	-
	2	4320Ф-3521011* ¹ * ³	Головка соединительная автоматическая	1	1	-
	3	377-6105160	Кольцо уплотнительное	2	2	-
	4	375-3521066	Шайба	2	2	-
	5	335026-П29	Гайка М22x1,5	2	2	-
	6	55571-3520030	Штуцер	2	2	-
	7	252020-П29	Шайба 22	2	2	-
	8	250561-П29	Гайка М16x1,5-6Н	2	2	-

*¹ См. рисунок 5.6

*² Допускается замена на 100-3521110-10 или 452 200 2110

*³ Допускается замена на 100-3521111-10 или 452 200 2120

6 ЭЛЕКТРООБОРУДОВАНИЕ

6.1 Установка фар, фонарей знака автопоезда, габаритных и указателей поворота

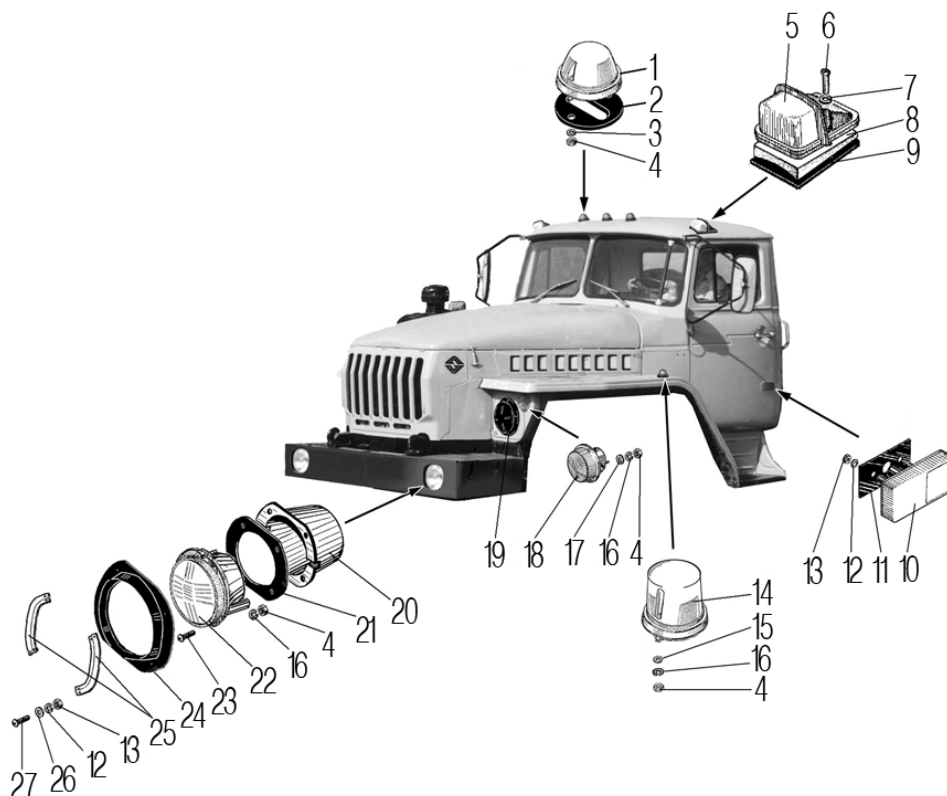


Рисунок 6.1

1	2	3	4	5	6	7
6.1	1	2512.3726010-02	Фонарь знака автопоезда	3	3	3
	2	375Д-3726036	Прокладка к фонарю знака автопоезда	3	3	3
	3	252269-П29	Шайба 6	6	6	6
	4	250464-П29	Гайка М5-6Н	22	22	22
	5	264.3712010	Фонарь передний габаритный	2	2	2
	6	220089-П29	Винт М5-6gx38	4	4	4
	7	252003-П29	Гайка М6-6Н	4	4	4
	8	4320Х-3712065	Проставка	2	2	2
	9	4320Х-3712066	Прокладка	2	2	2
	10	4320Х-3731001* ¹	Комплект фонаря габаритного	2	2	2
	11	4320-3731068	Прокладка	2	2	2
	12	252154-П2	Шайба 6Л	8	8	8
	13	250508-П29	Гайка М6-6Н	8	8	8
	14	511.3726010	Указатель поворота боковой	2	2	2
	15	1/26052/70	Шайба 5 зубчатая	4	4	4
	16	252153-П2	Шайба 5Л	16	16	16
	17	252036-П29	Шайба 5	4	4	4
	18	ПФ130АБ-3712010-01* ²	Фонарь передний	2	2	2
	19	4320Х-3711070	Заглушка	2	2	2
	20	430Х-3711128	Кожух защитный	2	2	2
	21	4320Х-3711124	Прокладка	2	2	2
	22	671.3711010	Фара в сборе	2	2	2
	23	220082-П29	Винт М5-6gx20	8	8	8
	24	4320Х-3711121-10	Ободок фары	2	2	2
	25	4320Х-3711120	Накладка	4	4	4
	26	252037-П29	Шайба 6	8	8	8
	27	220109-П29	Винт М6-6gx25	8	8	8

*¹ Допускается замена на фонарь боковой габаритный НКСТ.676647.003 или 431.3731-01

*² Допускается замена на ПФ130Б-3712010

6.2 Установка замка зажигания

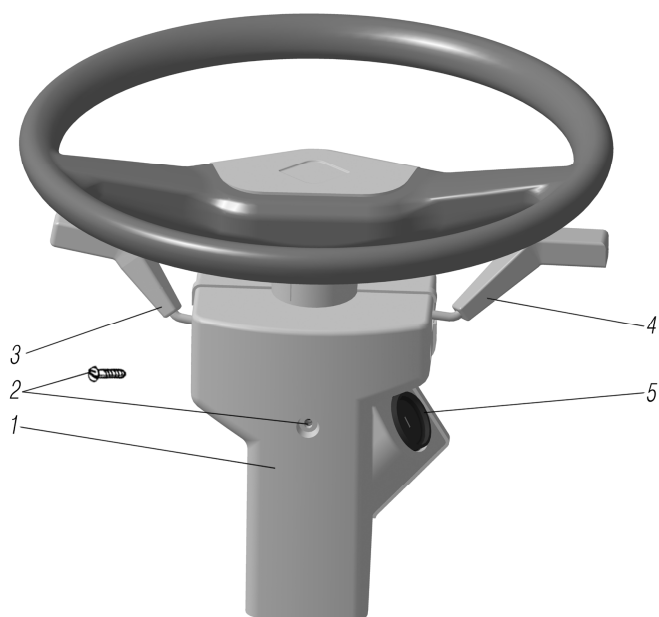


Рисунок 6.2

1	2	3	4	5	6	7
6.2	1	4320Ф-3403070-01* ¹	Комплект кожухов рулевой колонки	1	1	1
	2	220082-П29	Винт М5-6gx20	5	5	5
	3	1102.3769-02	Переключатель указателей поворота	1	1	1
	4	9902.3709-01	Переключатель стеклоочистителя	1	1	1
	5	2109-3704005-30	Выключатель зажигания (комплект)	1	1	1

*¹ Допускается замена на 4320Ф-3403070

6.3 Установка электрического сигнала

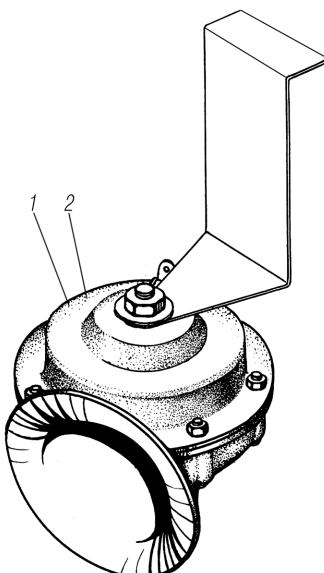


Рисунок 6.3

1	2	3	4	5	6	7
6.3	1	С306Д-3721000* ¹	Сигнал звуковой низкого тона	1	1	1
	2	С307Д-3721000* ²	Сигнал звуковой высокого тона	1	1	1

*¹ Допускается замена на 24.3721010

*² Допускается замена на 241.3721010

6.4 Установка контейнера аккумуляторных батарей

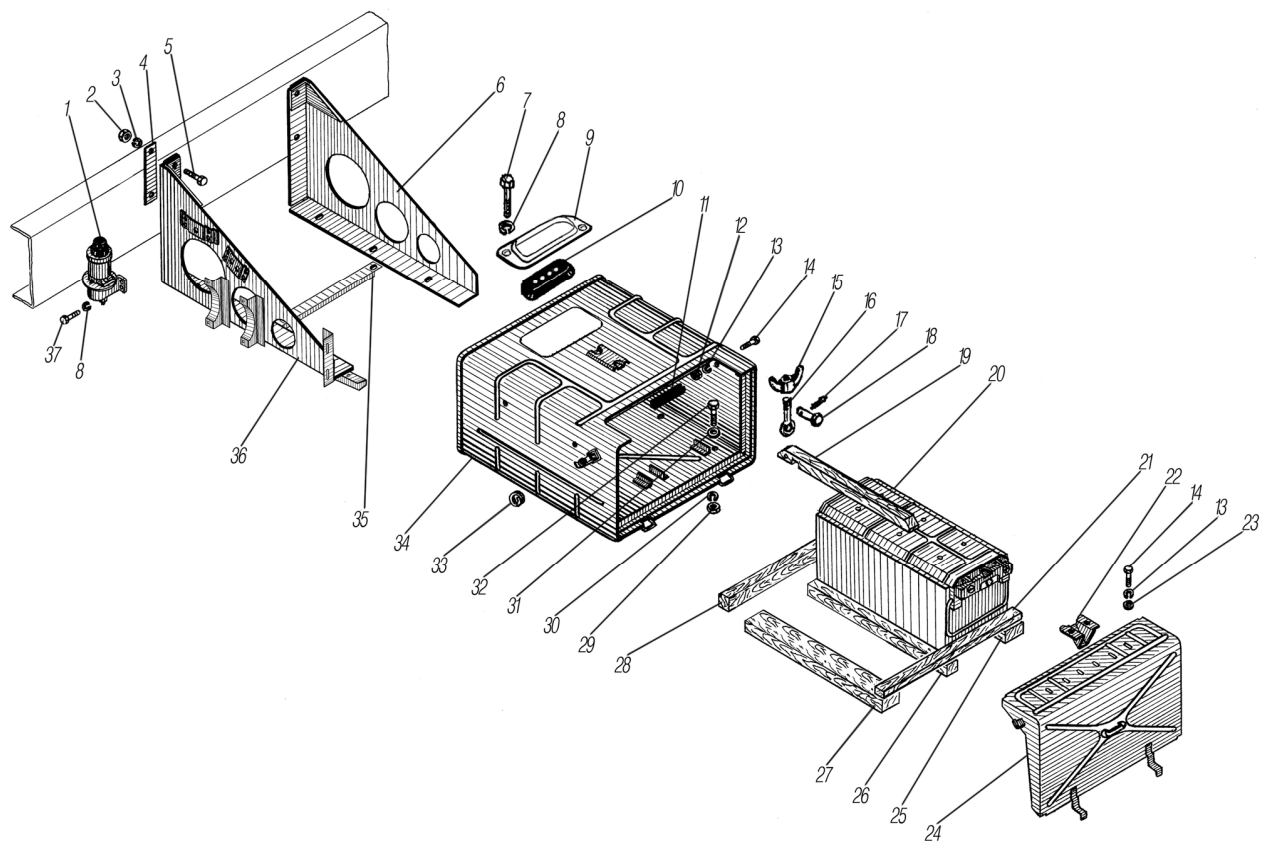


Рисунок 6.4

1	2	3	4	5	6	7
6.4	1	1402.3737	Выключатель «массы»	1	1	1
	2	250559-П29	Гайка М14х1,5-6Н	4	4	4
	3	252158-П2	Шайба 14Л	4	4	4
	4	4320-2801143	Пластина усилительная	-	-	1
	5	330032	Болт М14х1,5-6gx60	4	4	4
	6	4320-3748126-03	Кронштейн аккумуляторных батарей передний в сборе	1	1	1
	7	201415-П29	Болт М6-6gx10	2	2	2
	8	252134-П2	Шайба 6Т	4	4	4
	9	4322-3724142	Рамка втулки	1	1	1
	10	4322-3724148	Втулка проходная	1	1	1
	11	4320-3748158	Прокладка	1	1	1
	12	250508-П29	Гайка М6-6Н	4	4	4
	13	252154-П2	Шайба 6Л	6	6	6
	14	201420-П29	Болт М6-6gx20	6	6	6
	15	251513-П29	Гайка М8-6Н	1	1	1
	16	4322-3748648	Болт откидной	1	1	1
	17	258024-П29	Шплинт 2,5x16	1	1	1
	18	260016-П52	Палец 6x30	1	1	1
	19	5557-3748334	Прижим верхний	2	2	2
	20	6СТ-190N3*1	Батарея аккумуляторная	2	2	2
	21	5557-3748331	Упор передний	1	1	1
	22	4320-3748192	Клин передний	2	2	2
	23	252004-П29	Шайба 6	2	2	2
	24	432007-3748056	Крышка контейнера в сборе	1	1	1
	25	4320-3748328	Опора правая	1	1	1
	26	4320-3748330	Опора средняя	1	1	1
	27	4320-3748329	Опора левая	1	1	1
	28	4320-3748332	Упор задний	1	1	1
	29	250512-П29	Гайка М10-6Н	6	6	6
	30	252156-П2	Шайба 10Л	6	6	6

1	2	3	4	5	6	7
6.4	31	252006-П29	Шайба 10	6	6	6
	32	201498-П29	Болт М10-6gx28	6	6	6
	33	4320-37488097	Кольцо замка	1	1	1
	34	4320Я2-3748010	Контейнер аккумуляторных батарей	1	1	1
	35	4320Х-3748147	Стяжка кронштейнов	1	1	1
	36	4320Х-3748128	Кронштейн аккумуляторных батарей задний в сборе	1	1	1
	37	201418-П29	Болт М6-6gx16	2	2	2

*¹ Допускается замена на 6СТ-190N

6.5 Установка задних осветительных приборов

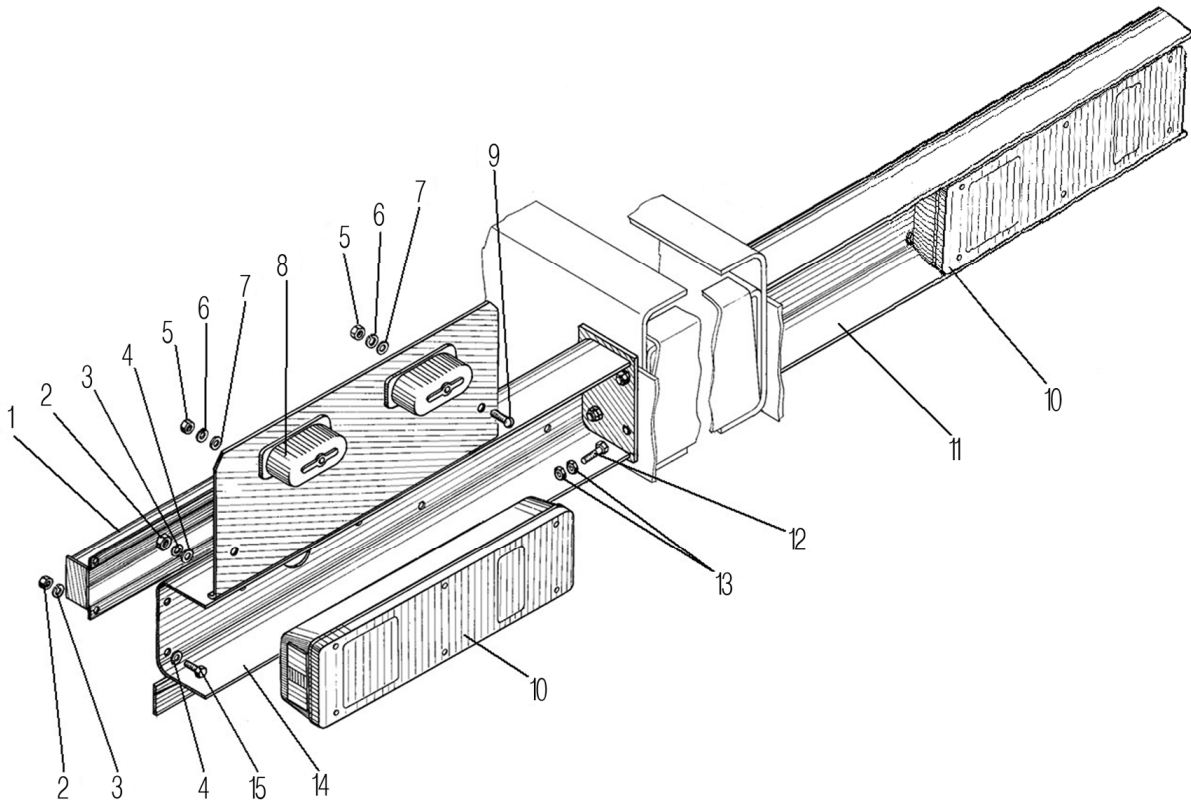


Рисунок 6.5

1	2	3	4	5	6	7
6.5	1	63645-3716057	Кожух	2	2	2
	2	250510-П29	Гайка М8-6Н	16	16	16
	3	252155-П2	Шайба 8Л	16	16	16
	4	252005-П29	Шайба 8	28	28	28
	5	250508-П29	Гайка М6-6Н	6	6	6
	6	252154-П2	Шайба 6Л	6	6	6
	7	252004-П29	Шайба 6	6	6	6
	8	ФП131АБ-3717010-02	Фонарь освещения номерного знака	2	2	2
	9	220104-П29	Винт М6-6gx14	2	2	2
	10	7442.3716-10* ¹	Фонарь задний	2	2	2
	11	5557Х-3716014	Кронштейн правый	1	1	1
	12	330019-П29	Болт М14x1,5x60	8	8	8
	13	250559-П29	Гайка М14x1,5-6Н	16	16	16
	14	4320Х-3716015	Кронштейн левый	1	1	1
	15	201474-П29	Болт М8-6gx20	12	12	12

*¹ Допускается замена на 8512.3716-01

6.6 Панель приборов

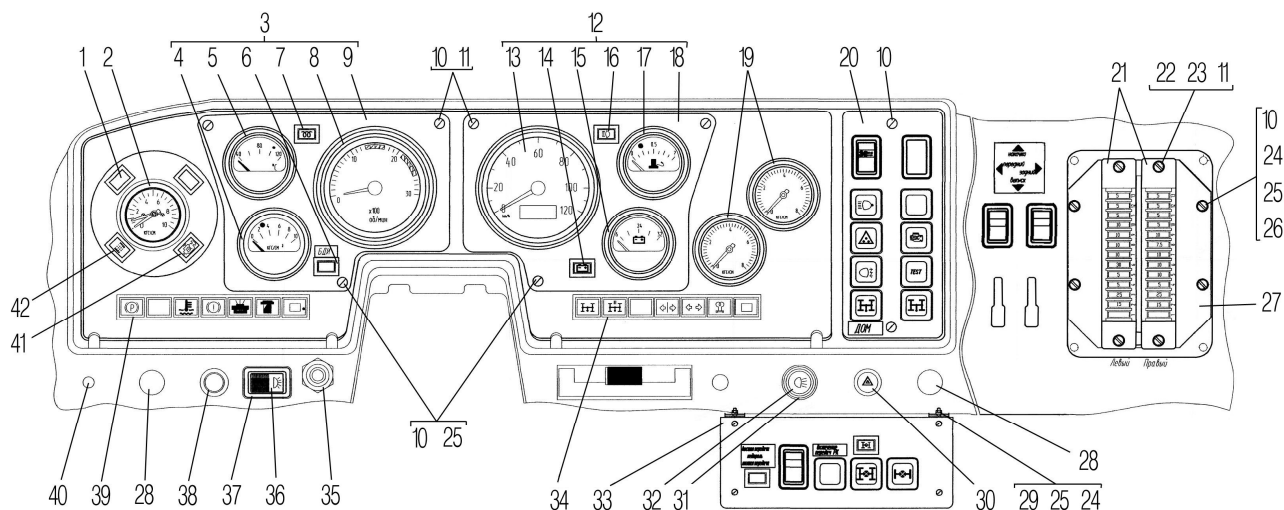


Рисунок 6.6

1	2	3	4	5	6	7
6.6	1	4320-3803022	Заглушка	2	2	2
	2	1921.3830010	Указатель давления	1	1	1
	3	4320Я5-3805013	Щиток приборов левый	1	1	1
	4	33.3810010* ¹	Приемник указателя давления	1	1	1
	5	36.3807010* ²	Приемник указателя температуры	1	1	1
	6	2212.3803-34	Сигнализатор включения диагностики блока двигателя интерфейсного (БДИ)	1	1	1
	7	2212.3803-17	Сигнализатор предпускового подогрева двигателя	1	1	1
	8	A2C53218711	Тахометр электронный	1	1	1
	9	4320Я5-3805031-10	Панель щитка приборов левая	1	1	1
	10	220082-П29	Винт М5-6gx20	13	13	13
	11	252269- П29	Шайба 6	6	6	6
	12	4320Я5-3805012	Щиток приборов правый	1	1	1
	13	A2C53194640	Спидометр электронный	1	1	1
	14	2212.3803-16	Сигнализатор заряда аккумуляторных батарей	1	1	1
	15	11.3812010	Указатель напряжения	1	1	1
	16	2212.3803-28	Сигнализатор включения дальнего света фар	1	1	1
	17	34.3806010* ³	Приемник указателя уровня топлива	1	1	1
	18	4320Я5-3805030-10	Панель щитка приборов правая	1	1	1
	19	2411.3830010	Манометр шинный	2	2	2
	20	4320Я5-3805015	Щиток выключателей	1	1	1
	21	41.3722-09* ⁴	Блок предохранителей	2	2	2
	22	201418-П29	Болт М6-6gx16	4	4	4
	23	252154-П2	Шайба 6Л	4	4	4
	24	250464-П29	Гайка М5-6Н	6	6	6
	25	252003-П29	Шайба 5	6	6	6
	26	252153-П2	Шайба 5Л	4	4	4
	27	4320М-3722011* ⁴	Кронштейн блоков предохранителей	1	1	1
	28	375-3505076-12	Заглушка	2	2	2
	29	220081-П29	Винт М5-6gx18	2	2	2
	30	245.3710-01* ⁵	Выключатель аварийной сигнализации	1	1	1
	31	П305-3709010-0	Переключатель наружного освещения	1	1	1
	32	375-3709012	Ручка переключателя наружного освещения	1	1	1
	33	4320Я5-3805016	Щиток выключателей дополнительный	1	1	1
	34	ПД511Е-3803010-У-ХЛ	Блок контрольных ламп правый	1	1	1
	35	11.3704000-01	Выключатель кнопочный «массы»	1	1	1
	36	ВК343-3709-01.08	Выключатель плафона	1	1	1
	37	4320-3710014	Рамка выключателя	1	1	1
	38	43202-5301214	Заглушка	1	1	1
	39	ПД512Е-3803010-У-ХЛ	Блок контрольных ламп левый	1	1	1
	40	4334196 ЕУ	Пробка	1	1	1

1	2	3	4	5	6	7
6.6	41	2212.3803-85* ⁶	Сигнализатор включения диагностики блока управления двигателем (EDC)	1	1	1
	42	2212.3803-20	Сигнализатор засорения воздушного фильтра	1	1	1

- *¹ Допускается замена на УК170М-3810-У-ХЛ
*² Допускается замена на УК171М-3807-У-ХЛ
*³ Допускается замена на УБ170М-3806-У-ХЛ
*⁴ См. рисунок 6.7
*⁵ Допускается замена на 249.3710-02
*⁶ Допускается замена на 7712.00.00.000-65

6.7 Щитки выключателей и блоки предохранителей

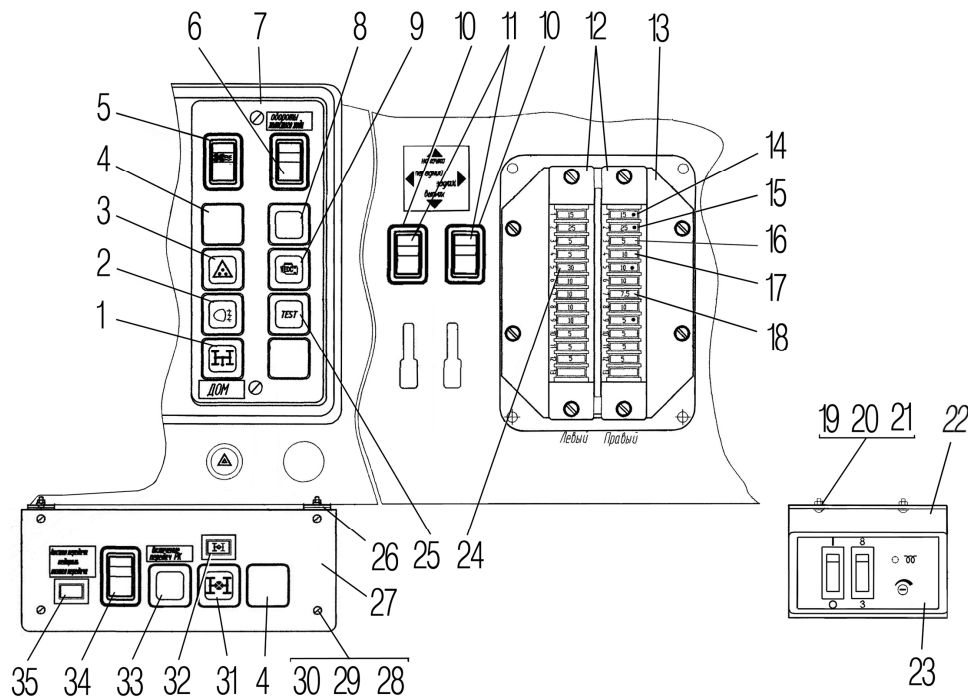


Рисунок 6.7

1	2	3	4	5	6	7
6.7	1	3842.3710-02.30	Выключатель ДОМ	-	-	1
	2	3842.3710-11.04	Выключатель задних противотуманных фонарей	1	1	1
	3	3842.3710-02.38	Выключатель знака автопоезда	1	1	1
	4	5323РХ-3805128	Заглушка	3	3	3
	5	82.3709-25.09	Переключатель режимов отопления	1	1	1
	6	771.3709-02.00	Переключатель оборотов холостого хода	1	1	1
	7	4320Я3-3805126-10	Панель щитка выключателей	1	1	1
	8	3842.3710-11.00	Выключатель оборотов холостого хода двигателя	1	1	1
	9	3842.3710-11.161	Выключатель диагностики блока управления двигателем (EDC)	1	1	1
	10	4320-3710014	Рамка выключателя	2	2	2
	11	П147-3709-08.17	Переключатель	2	2	2
	12	41.3722-09* ¹	Блок предохранителей	2	2	2
	13	4320М-3722011* ¹	Кронштейн блоков предохранителей	1	1	1
	14	353.3722	Предохранитель, 15А	2	2	2
	15	355.3722	Предохранитель, 25А	2	2	2
	16	35.3722	Предохранитель, 5А	10	10	10
	17	352.3722	Предохранитель, 10А	8	8	8
	18	351.3722	Предохранитель, 7,5А	1	1	1
	19	250464-П29	Гайка М5-6Н	2	2	2
	20	252003-П29	Шайба 5	2	2	2
	21	220079-П29	Винт М5-6gx14	2	2	2
	22	4320Я5-3805128	Кронштейн	1	1	1

1	2	3	4	5	6	7
6.7	23	14ТСП.451.00.00.00.000* ²	Пульт управления предпусковым подогревателем	1	1	1
	24	356.3722	Предохранитель, 30А	1	1	1
	25	3842.3710-11.88	Выключатель диагностики блока двигателя интерфейсного (БДИ)	1	1	1
	26	4320Я5-3805127-20	Кронштейн	2	2	2
	27	4320Я5-3805129	Пластина	1	1	1
	28	221552-П29	Винт М4х18	4	4	4
	29	250462-П29	Гайка М4-6Н	4	4	4
	30	252152-П2	Шайба 4Л	4	4	4
	31	3842.3710-02.29	Выключатель блокировки межосевого дифференциала	1	1	1
	32	2212.3803-14	Лампа контрольная	1	1	1
	33	3842.3710-11.00	Выключатель передач раздаточной коробки	1	1	1
	34	82.3709-28.00	Переключатель передач раздаточной коробки	1	1	1
	35	2212.3803-34	Лампа контрольная	1	1	1

*¹ См. рисунок 6.6

*² Устанавливается в комплекте с 14ТС.451.20.00.00.000-22 (см. рисунок 1.3)

7 ШОФЕРСКИЙ ИНСТРУМЕНТ И ПРИНАДЛЕЖНОСТИ

7.1 Установка инструментального ящика

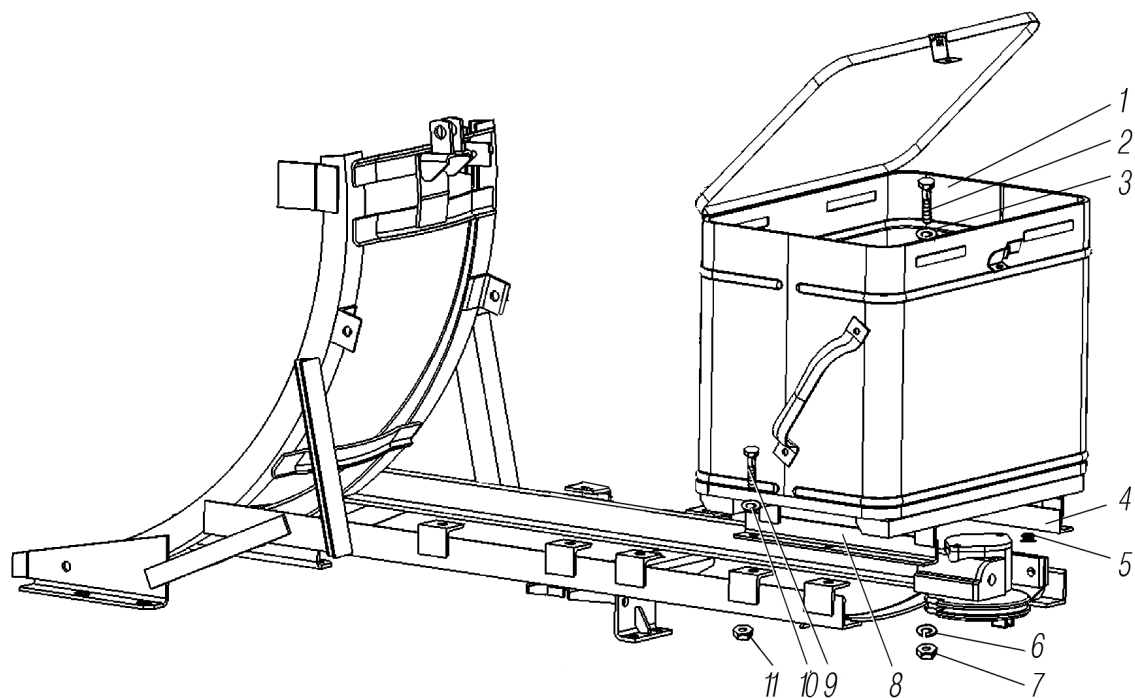


Рисунок 7.1

1	2	3	4	5	6	7
7.1	1	43202-3919005	Ящик инструментальный	1	-	-
	2	200263-П29	Болт М8-6х35	4	-	-
	3	252038-П29	Шайба 8	4	-	-
	4	4320Ф-3919481	Стойка крепления задняя	1	-	-
	5	433.4196ЕУ	Пробка	2	-	-
	6	252135-П2	Шайба 8Г	4	-	-
	7	252510-П29	Гайка М8-6Н	4	-	-
	8	4320Ф-3919480	Стойка крепления передняя	1	-	-
	9	201541-П29	Болт М12-6х32	4	-	-
	10	252137-П29	Шайба 12.ОТ	4	-	-
	11	250514-П29	Гайка М12-6Н	4	-	-

8 СПЕЦИАЛЬНОЕ ОБОРУДОВАНИЕ

8.1 Коробка дополнительного отбора мощности

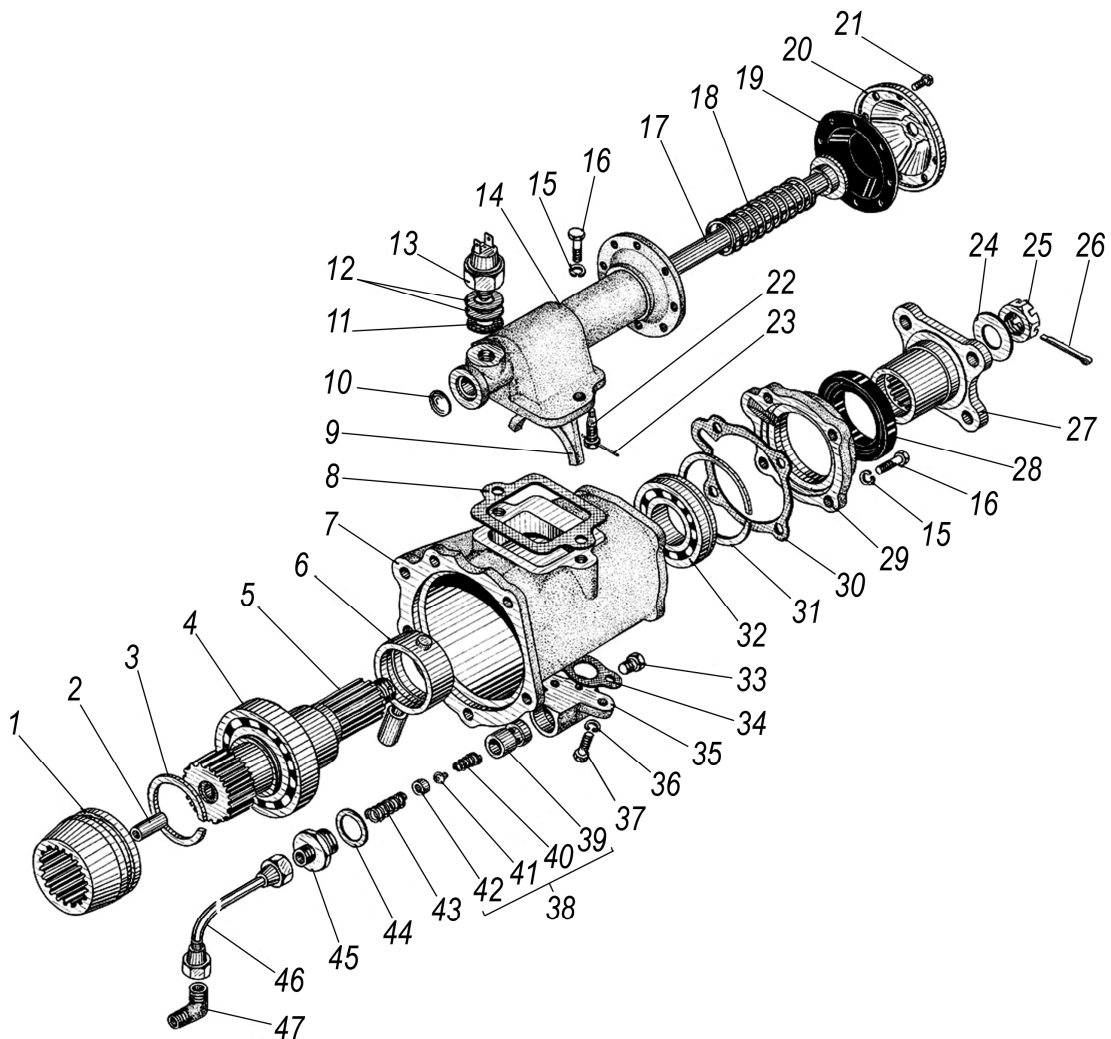


Рисунок 8.1

1	2	3	4	5	6	7
8.1	1	5557-4202061-01* ¹	Муфта включения	-	-	1
	2	375-4202074	Втулка	-	-	1
	3	375-4202018	Кольцо стопорное	-	-	1
	4	211А	Подшипник шариковый	-	-	1
	5	375-4202030-Б	Вал	-	-	1
	6	375-4202212-10	Поршень насоса в сборе	-	-	1
	7	5557-4202015	Картер дополнительного отбора	-	-	1
	8	5557-4202147	Прокладка	-	-	1
	9	5557-4202126* ²	Вилка	-	-	1
	10	260308-П29	Заглушка 22	-	-	1
	11	4322-3721063	Прокладка уплотнительная	-	-	1
	12	44201-1804131	Прокладка регулировочная	-	-	*
	13	ВК 24-1* ³	Выключатель	-	-	1
	14	5557-4202116	Корпус механизма включения	-	-	1
	15	252136-П2	Шайба 10.ОТ	-	-	6
	16	331472-П29	Болт М10х25	-	-	6
	17	5557-4202120	Шток	-	-	1
	18	5557-4202117	Пружина	-	-	1
	19	5557-4209136	Диафрагма камеры включения коробки отбора мощности	-	-	1

1	2	3	4	5	6	7
8.1	20	55571-4209034	Крышка камеры включения коробки отбора мощности	-	-	1
	21	201416-П29	Болт М6-6gx12	-	-	8
	22	331402	Болт стопорный	-	-	1
	23	258224	Шплинт 0,8x150	-	-	1
	24	252020-П29	Шайба 22	-	-	1
	25	334920	Гайка М22x1,5	-	-	1
	26	258054-П29	Шплинт 4x32	-	-	1
	27	375-4202264-Б	Фланец	-	-	1
	28	2.1-51x76-1	Манжета в сборе	-	-	1
	29	5557-4202084	Крышка подшипника	-	-	1
	30	5557-4202073	Прокладка	-	-	1
	31	339053	Кольцо стопорное	-	-	1
	32	50208А	Подшипник шариковый	-	-	1
	33	262541	Пробка КГ 1/8"	-	-	2
	34	375-4202211-10	Прокладка	-	-	1
	35	375-4202210-10	Корпус насоса	-	-	1
	36	252135-П2	Шайба 8Г	-	-	2
	37	201457-П29	Болт М8-6gx22	-	-	2
	38	375-4202213-10	Клапан предохранительный в сборе	-	-	1
	39	375-4202017-10	Корпус клапана	-	-	1
	40	375-4202207	Пружина	-	-	1
	41	375-4202208	Клапан	-	-	1
	42	375-4202206-10	Седло	-	-	1
	43	375-4202016	Пружина	-	-	1
	44	375-3524004	Прокладка уплотнительная	-	-	1
	45	375-4202203	Крышка корпуса насоса	-	-	1
	46	4320П2-4202215	Трубка насоса маслозаборная	-	-	1
	47	339039	Угольник	-	-	1

* По потребности не более 10

*¹ Допускается замена на 5557-4202061

*² Допускается замена на 5557-4202126-01

*³ Допускается замена на ВК 403В

9 КАБИНА И ОПЕРЕНИЕ

9.1 Кабина в сборе

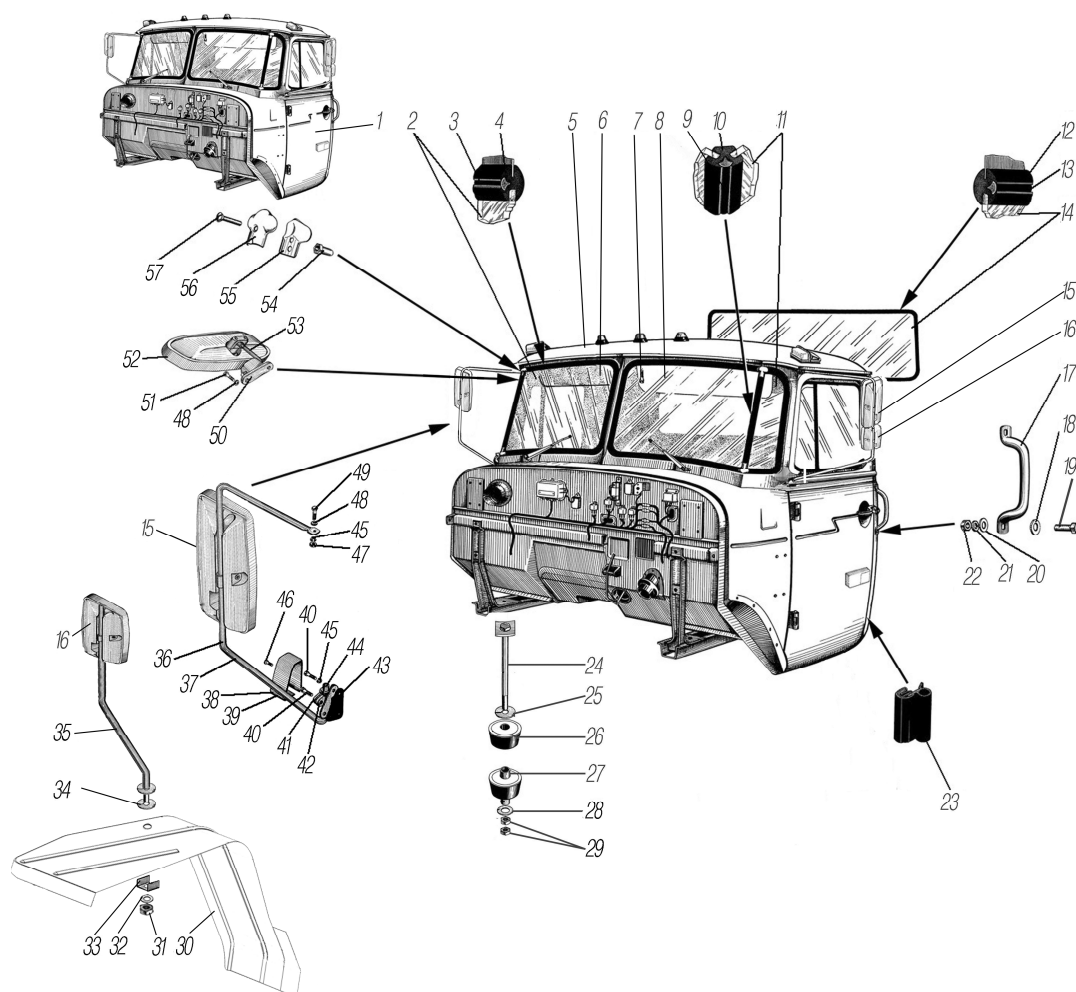


Рисунок 9.1

1	2	3	4	5	6	7
9.1	1	4320Я5-5000012	Кабина в сборе	1	1	1
	2	4320Х-5206010	Стекло большое	2	2	2
	3	377-5206051	Замок уплотнителя	2	2	2
	4	377-5206050-01	Уплотнитель	2	2	2
	5	4320Я5-5000024	Кабина (сварка)	1	1	1
	6	4320Ф-8204011	Козырек противосолнечный левый	1	1	1
	7	Е39410	Винт СПМ16х20	8	8	8
	8	4320Ф-8204010	Козырек противосолнечный правый	1	1	1
	9	377-5206056	Замок уплотнителя	2	2	2
	10	377-5206055-А	Уплотнитель стыка стекол	2	2	2
	11	4320Х-5206020	Стекло малое	2	2	2
	12	377-5603018	Уплотнитель	1	1	1
	13	377-5603019	Замок уплотнителя	1	1	1
	14	377-5603016	Стекло заднего окна	1	1	1
	15	49.8201020	Зеркало заднего вида	2	2	2
	16	57.8201020	Зеркало широкоугольное	2	2	2
	17	375-5601040	Поручень панели задка	2	2	2
	18	252004-П29	Шайба 6	4	4	4
	19	201419-П29	Болт М6-6gx18	4	4	4
	20	252037-П29	Шайба 6	4	4	4
	21	252134-П2	Шайба 6Т	4	4	4
	22	250508-П29	Гайка М6-6Н	4	4	4
	23	377-6107020-10	Уплотнитель проема двери	2	2	2

1	2	3	4	5	6	7
9.1	24	375-5001118-02	Болт М14х180 в сборе	4	4	4
	25	335911-П29	Шайба 15,5	4	4	4
	26	375-5001030	Подушка в сборе	8	8	8
	27	375-5001033-Б	Втулка распорная	4	4	4
	28	252046-П29	Шайба 14	4	4	4
	29	250558-П29	Гайка М14-6Н	8	8	8
	30	4320Я3-8403019* ¹	Крыло правое	1	1	1
	31	250512-П29	Гайка М10-6Н	1	1	1
	32	252136-П2	Шайба 10.0Т	1	1	1
	33	4320-8201036	Усилитель	1	1	1
	34	4320-8201134	Прокладка	1	1	1
	35	4320-8201126-10* ²	Держатель широкоугольного зеркала	1	1	1
	36	4320Я5-8201051	Держатель зеркала, левый	1	1	1
	37	4320-8201050-10	Держатель зеркала, правый	1	1	1
	38	4320-8201101	Крышка кронштейна левая	1	1	1
	39	4320-8201100	Крышка кронштейна правая	1	1	1
	40	201458-П29	Болт М8-6gx25	8	8	8
	41	4320-8201089-10	Кронштейн нижний, левый	1	1	1
	42	4320-8201088-10	Кронштейн нижний, правый	1	1	1
	43	4320-8201099-10	Прокладка	2	2	2
	44	4320-8201111-10	Втулка	2	2	2
	45	252135-П2	Шайба 8Т	8	8	8
	46	Е30306	Винт резьбовыдавливающий	2	2	2
	47	250510-П29	ГайкаМ8-6Н	2	2	2
	48	252005-П29	Шайба 8	4	4	4
	49	Е24515-П2	Болт М8-6gx30	2	2	2
	50	4320-8201040-20	Кронштейн	1	1	1
51	201454-П29	Болт М8-6gx16	2	2	2	
52	58.8201020	Зеркало бокового обзора	1	1	1	
53	231.8201040	Держатель	1	1	1	
54	377-5206024	Гайка	4	4	4	
55	377-5206102-01	Накладка прижимная внутренняя	4	4	4	
56	377-5206103-01	Накладка прижимная наружная	4	4	4	
57	223045-П29	Винт М8-6gx28	4	4	4	

*¹ См. рисунок 9.13

*² Допускается замена на 4320-8201126-20

9.2 Уплотнители рычагов и коврики пола кабины

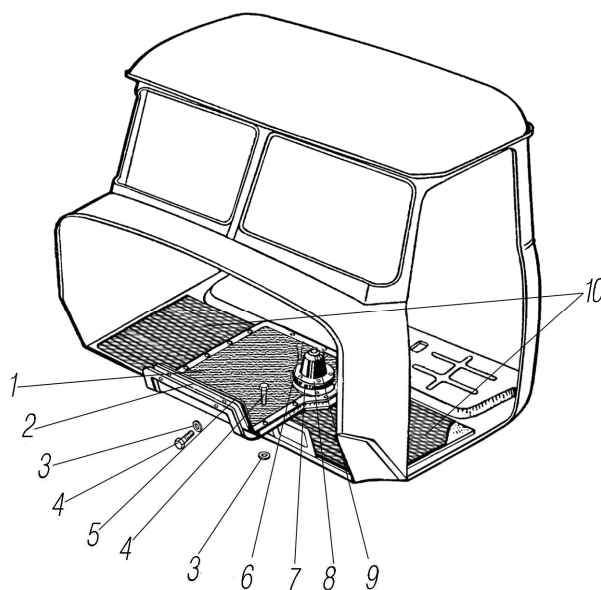


Рисунок 9.2

1	2	3	4	5	6	7
9.2	1	4320Ф-5107050	Кожух пола	1	1	1
	2	377-5107022	Прокладка кожуха пола	1	1	1
	3	252037-П29	Шайба 6	2	2	2
	4	E24410-Н6	Болт резьбовыдавливающий	15	15	15
	5	377-5107052	Накладка кожуха	1	1	1
	6	201420-П29	Болт М6-6gx20	6	6	6
	7	5557-5130103	Прокладка уплотнителя	1	1	1
	8	375-5130074	Накладка уплотнителя	1	1	1
	9	375-5130071-02	Уплотнитель рычага	1	1	1
	10	4320Ф-5109010-10* ¹ 4320Я5-5109010-11* ²	Коврик пола (цельный) Коврик пола (цельный)	1 -	1 -	- 1

*¹ Допускается замена на 4320Я5-5109010-11

*² Допускается замена на 4320Ф-5109010-10

9.3 Стеклоочиститель и его привод

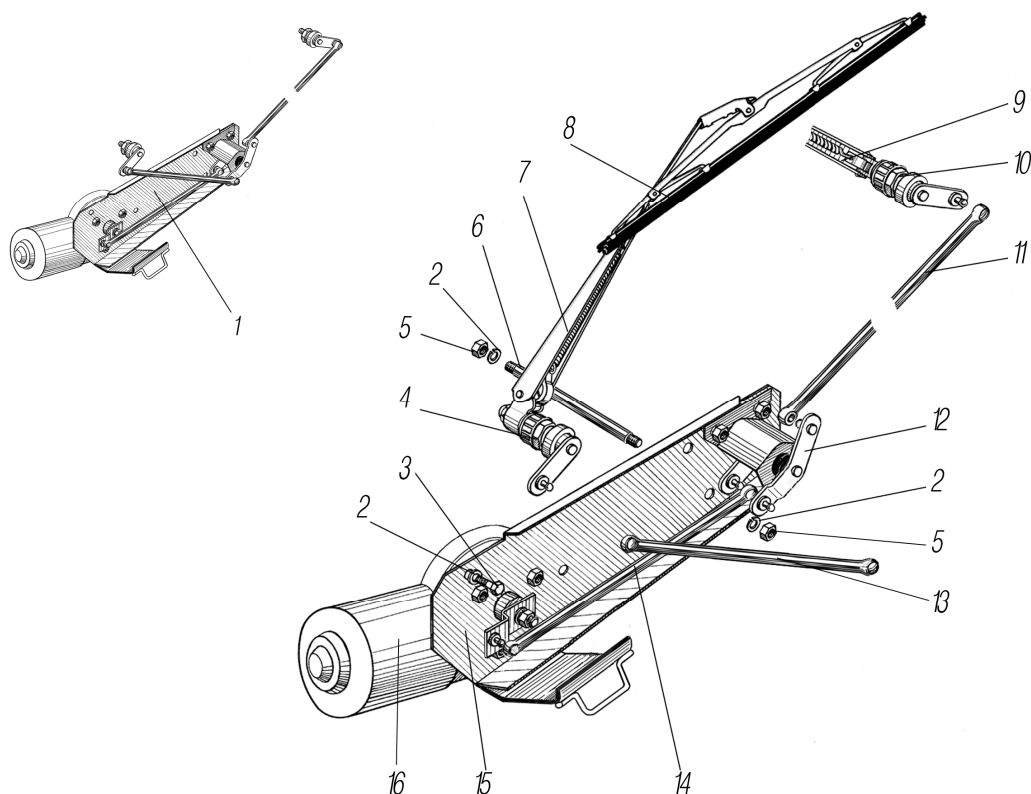


Рисунок 9.3

1	2	3	4	5	6	7
9.3	1	4320.5215 010	Стеклоочиститель в сборе	1	1	1
	2	252154-П2	Шайба 6Л	5	5	5
	3	E24406	Болт СПМ 6x12	3	3	3
	4	4320.5215 530	Поводок	1	1	1
	5	250508-П29	Гайка М6-6Н	2	2	2
	6	4230.5215 544	Опора	1	1	1
	7	4320.5215 700	Рычаг стеклоочистителя (левый)	1	1	1
	8	4320.5215 400	Щетка стеклоочистителя	2	2	2
	9	4320.5215 800	Рычаг щеток правый	1	1	1
	10	4320.5215 535	Поводок	1	1	1
	11	4320.5215 570	Тяга левая в сборе	1	1	1
	12	4320.5215 560	Коромысло в сборе	1	1	1
	13	4320.5215 580	Тяга правая в сборе	1	1	1
	14	4320.5215 590	Тяга привода в сборе	1	1	1
	15	4320.5215 110	Кронштейн в сборе	1	1	1
	16	200411	Электродвигатель с редуктором	1	1	1

9.4 Омыватель ветрового стекла

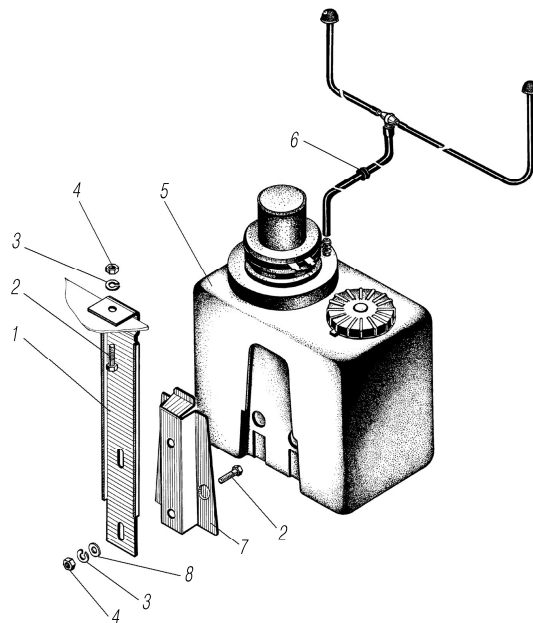


Рисунок 9.4

1	2	3	4	5	6	7
9.4	1	4320-5208016	Держатель кронштейна	1	1	1
	2	201418-П29	Болт М6-6х16	3	3	3
	3	252134-П2	Шайба 6Г	3	3	3
	4	250508-П29	Гайка М6-6Н	3	3	3
	5	1112.5208000-33* ¹	Омыватель ветрового стекла	1	1	1
	6	4320-1108155	Втулка	1	1	1
	7	4322-5208118	Кронштейн крепления омывателя	1	1	1
	8	252037-П29	Шайба 6	2	2	2

*¹ Допускается замена на 22.5208010

9.5 Двери кабины

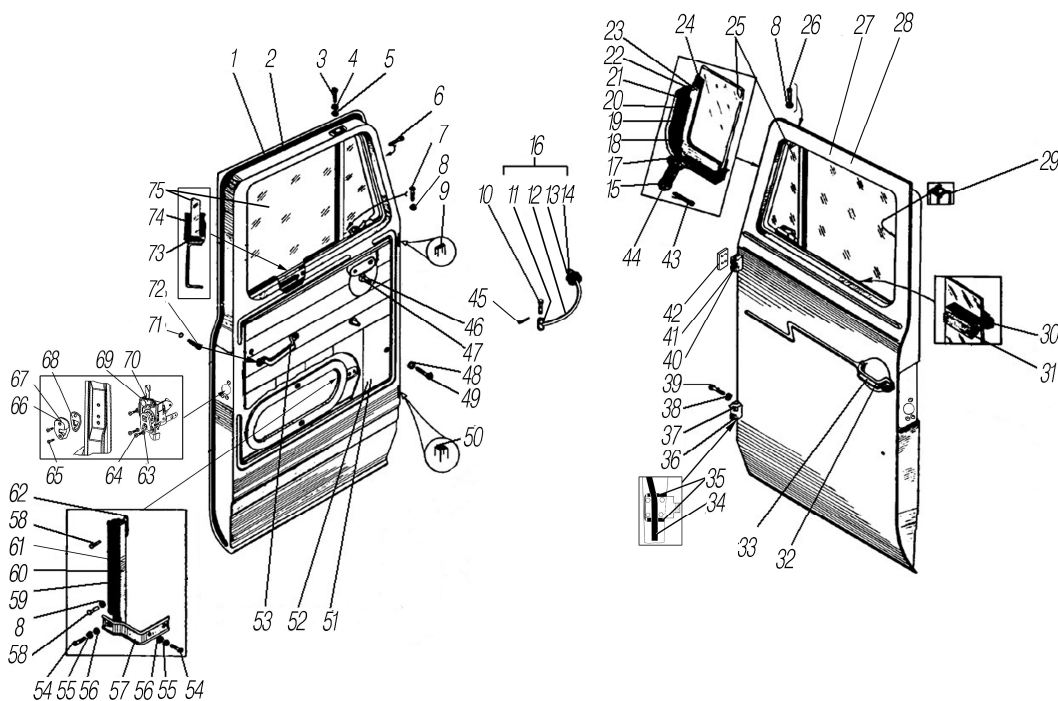


Рисунок 9.5

1	2	3	4	5	6	7
9.5	1	377-6107025-01	Уплотнитель двери	2	2	2
	2	377-6107027-01	Уплотнитель двери, передний	2	2	2
	3	224600-П29	Винт М6-6gx16	4	4	4
	4	252153-П2	Шайба 6Л	12	12	12
	5	252036-П29	Шайба 5	4	4	4
	6	241822-П29	Винт М4x25	4	4	4
	7	240820-П29	Винт М4x18	2	2	2
	8	252002-П29	Шайба 4	4	4	4
	9	377-6107012	Уплотнитель верхней петли	2	2	2
	10	260018-П52	Палец 6x35	2	2	2
	11	4320-6107033	Уплотнитель отверстия под ограничитель хода двери	4	4	4
	12	377-6106083	Ограничитель хода двери	2	2	2
	13	377-6106085	Буфер	2	2	2
	14	250510-П29	Гайка М8-6Н	2	2	2
	15	377-6103088	Пружина	2	2	2
	16	377-6106082	Ограничитель хода двери с буфером в сборе	2	2	2
	17	252005-П29	Шайба 8	6	6	6
	18	377-6103130	Обойма уплотнительная правая в сборе	1	1	1
	19	377-6103131	Обойма уплотнительная левая в сборе	1	1	1
	20	377-6103122-А	Уплотнитель правый	1	1	1
	21	377-6103123-А	Уплотнитель левый	1	1	1
	22	377-6103064	Рамка правая в сборе	1	1	1
	23	377-6103065	Рамка левая в сборе	1	1	1
	24	377-6103055	Прокладка	2	2	2
	25	377-6103052	Стекло поворотное	2	2	2
	26	255063-П29	Заклепка 4x8	2	2	2
	27	4320Ф-6100014	Дверь правая (сварка)	1	1	1
	28	4320Ф-6100015	Дверь левая (сварка)	1	1	1
	29	4320Х-6103296	Желобок верхний (длина 1265 мм)	2	2	2
	30	377-6103286	Уплотнитель	4	4	4
	31	377-6103283	Держатель нижнего уплотнителя	4	4	4
	32	4320Ф-6105150-02	Ручка двери левая в сборе	1	1	1
	33	377-6105151-01	Ручка двери правая в сборе	1	1	1
	34	4320Х-6107026	Уплотнитель проема двери	2	2	2
	35	4320Х-6107027	Уплотнитель двери	8	8	8
	36	A230-6106026-01	Петля нижняя правая в сборе	1	1	1
	37	A230-6106027-01	Петля нижняя левая в сборе	1	1	1
	38	252135-П2	Шайба 8Л	16	16	16
	39	201458-П29	Болт М8-6gx25	16	16	16
	40	A230-6106012-01	Петля верхняя правая в сборе	1	1	1
	41	A230-6106013-01	Петля верхняя левая в сборе	1	1	1
	42	377-6106036	Пластина регулировочная под петли	*	*	*
	43	258025-П29	Шплинт 2,5x20	2	2	2
	44	334734-П29	Гайка М8x1	2	2	2
	45	258011-П29	Шплинт 2x10	2	2	2
	46	ДЗС 4320-6104010-01* ¹	Стеклоподъемник правый в сборе	1	1	1
	47	ДЗС 4320-6104011-01* ¹	Стеклоподъемник левый в сборе	1	1	1
	48	5557-6102043	Шайба	6	6	6
	49	241819-П29	Винт 4x16	6	6	6
	50	377-6107014-А	Уплотнитель нижней петли	2	2	2
	51	377-6102010	Обивка двери правая	2	2	2
	52	377-6102011	Обивка двери левая	2	2	2
	53	330-8202040	Поручень для ветрового стекла	2	2	2
	54	Е 24406	Болт СПМ6x12	6	6	6
	55	252154-П2	Шайба 6Л	6	6	6
	56	252004-П29	Шайба 6	6	6	6
	57	377-6103260	Кронштейн нижний в сборе	2	2	2
	58	255028-П29	Заклепка 3x10	6	6	6
	59	377-6103262-02	Желобок	2	2	2
	60	377-6103254	Стойка правая в сборе	1	1	1
	61	377-6103255	Стойка левая в сборе	1	1	1
	62	377-6103265	Уплотнитель в сборе	2	2	2

1	2	3	4	5	6	7
9.5	63	335422-П	Шайба пружинная зубчатая	6	6	6
	64	231603-П29	Винт М6-6ех12	6	6	6
	65	221670-П29	Винт М8-6гх35	4	4	4
	66	330-6105233	Фиксатор замка левый	1	1	1
	67	330-6105234	Фиксатор замка правый	1	1	1
	68	330-6106038	Пластина регулировочная	*	*	*
	69	4320Х-6105022	Замок двери левый	1	1	1
	70	4320Х-6105023	Замок двери правый	1	1	1
	71	1/06154/71	Шайба зубчатая ОЕ6	2	2	2
	72	220113-П29	Винт М6-6ех16	4	4	4
	73	377-6103422	Обойма опускного стекла	2	2	2
	74	377-6103218	Прокладка	2	2	2
	75	377-6103216	Стекло опускное левое	2	2	2

* 4...6, количество по потребности

*1 См. рисунок 9.6

9.6 Стеклоподъемник

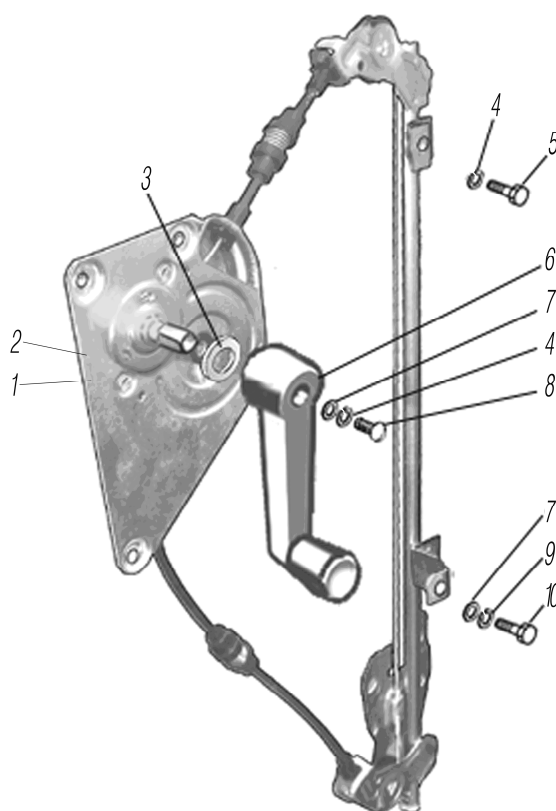


Рисунок 9.6

1	2	3	4	5	6	7
9.6	1	ДЗС4320-6104010-01*1	Стеклоподъемник правый в сборе	1	1	1
	2	ДЗС4320-6104011-01*1	Стеклоподъемник левый в сборе	1	1	1
	3	377-6104066	Кольцо	2	2	2
	4	252134-П2	Шайба 6Т	4	4	4
	5	E24406	Болт СП М6х12	2	2	2
	6	375-6104100-01	Ручка стеклоподъемника	2	2	2
	7	252004-П29	Шайба 6	4	4	4
	8	1/32760/01	Винт М6-6ех12	2	2	2
	9	252154-П2	Шайба 6Л	12	12	12
	10	E24408	Болт СП М6х16	12	12	12

*1 См. рис. 9.5

9.7 Замок двери

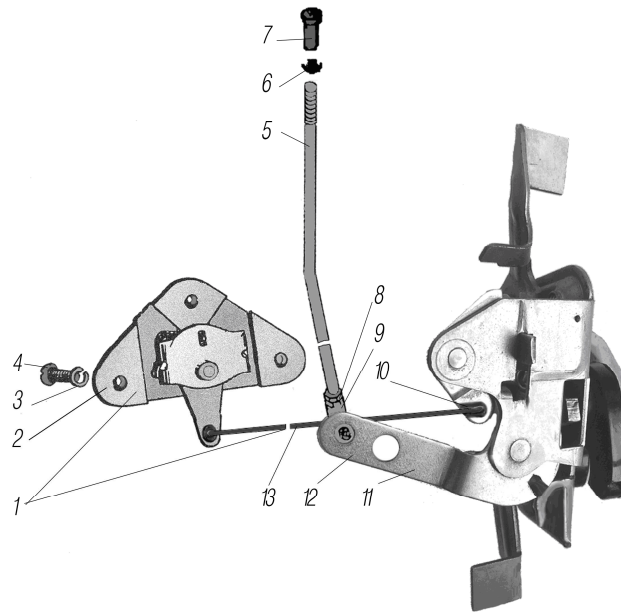


Рисунок 9.7

1	2	3	4	5	6	7
9.7	1	4320X-6105081	Привод замка двери левый	1	1	1
	2	4320X-6105080	Привод замка двери правый	1	1	1
	3	252154-П2	Шайба 6Л	6	6	6
	4	E24406	Болт СП6х12	6	6	6
	5	4320X-6105075	Тяга фиксатора	2	2	2
	6	2101-6205129	Втулка направляющая кнопки привода выключения замка двери	2	2	2
	7	2108-6105125	Кнопка включения замка двери	2	2	2
	8	250462-П29	Гайка М4-6Н	2	2	2
	9	330-6105202	Переходник	2	2	2
	10	330-6105216	Зажим резиновый	2	2	2
	11	4320X-6105022	Замок двери левый	2	2	2
	12	4320X-6105023	Замок двери правый	2	2	2
	13	4320X-6105100	Тяга	2	2	2

9.8 Ручки двери

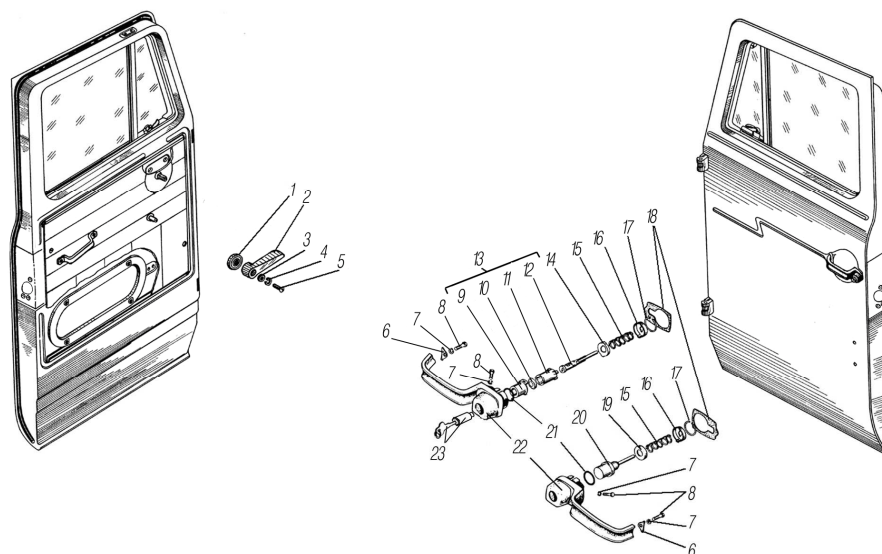


Рисунок 9.8

1	2	3	4	5	6	7
9.8	1	377-6104066	Кольцо	2	2	2
	2	377-6105083-02	Ручка привода замка	2	2	2
	3	252003-П29	Шайба 5	2	2	2
	4	252133-П2	Шайба 5Г	2	2	2
	5	220080-П29	Винт М5-6gx16	2	2	2
	6	377-6105224	Прокладка малая	2	2	2
	7	252154-П2	Шайба 6Л	4	4	4
	8	201415-П29	Болт М6-6gx10	4	4	4
	9	377-6105158	Колпачок левой кнопки	1	1	1
	10	4320Ф-6105172	Шайба	1	1	1
	11	4320Ф -6105157	Кнопка наружной ручки двери левая	1	1	1
	12	4320Ф -6105156	Шток английского замка двери	1	1	1
	13	4320Ф -6105154	Толкатель с ключом	1	1	1
	14	4320Ф -6105171	Шайба опорная левая	1	1	1
	15	377-6105162	Пружина	2	2	2
	16	377-6105163	Крышка	2	2	2
	17	377-6105164	Кольцо замочное	2	2	2
	18	377-6105222	Прокладка большая	2	2	2
	19	377-6105161	Шайба опорная правая	1	1	1
	20	377-6105165	Кнопка со штоком, правая в сборе	1	1	1
	21	377-6105160	Кольцо уплотнительное	2	2	2
	22	377-6105152-01	Ручка наружная	2	2	2
	23	214.000	Ключ с цилиндром	1	1	1

9.9 Сиденья водителя и пассажиров

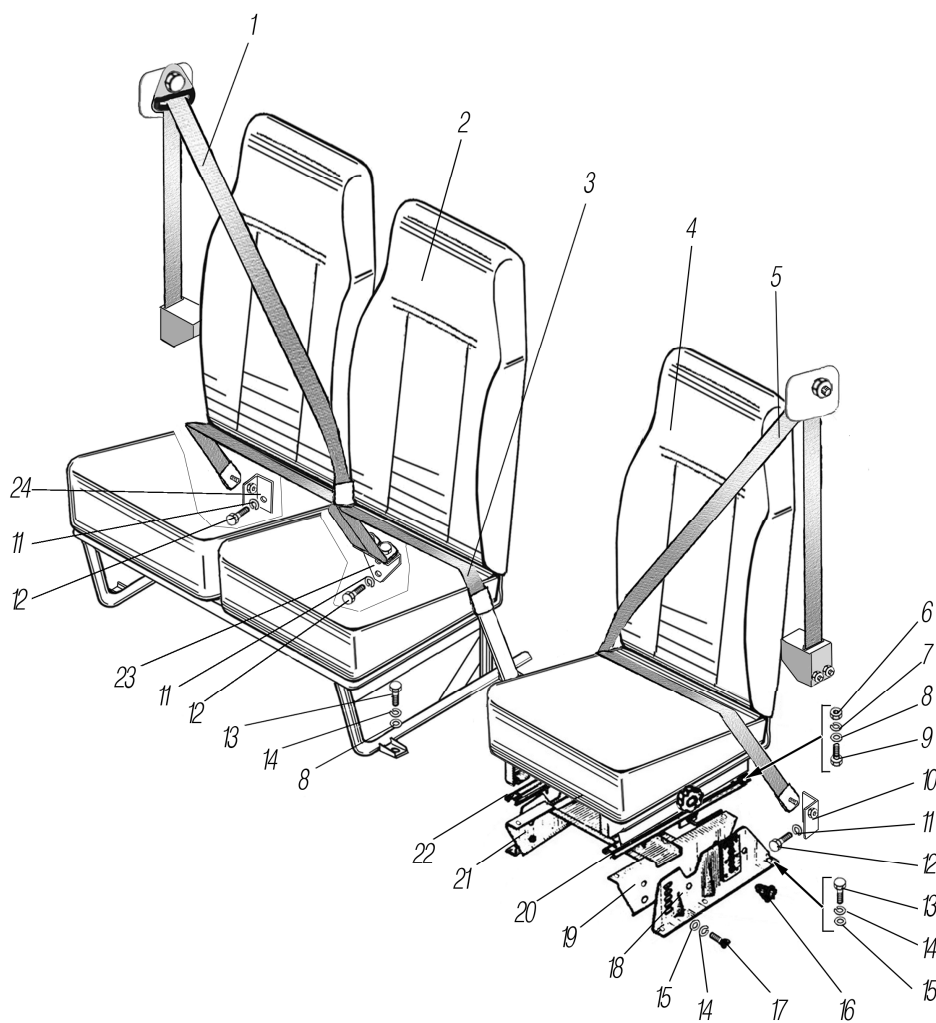


Рисунок 9.9

1	2	3	4	5	6	7
9.9	1	4320X-8217020-10	Ремень безопасности правый	1	1	1
	2	ВОС.005.004	Сиденье пассажиров	1	1	1
	3	4320X-8217310-10	Ремень безопасности поясной	1	1	1
	4	ВОС.005.113	Сиденье водителя в сборе	1	1	1
	5	4320X-8217021-10	Ремень безопасности левый	1	1	1
	6	250510-П29	Гайка М8-6Н	8	8	8
	7	252155-П2	Шайба 8Л	8	8	8
	8	252038-П29	Шайба 8	12	12	12
	9	331003-П29	Болт	8	8	8
	10	4320X-8217029	Кронштейн ремня безопасности	2	2	2
	11	252136-П2	Шайба 10.ОТ	6	6	6
	12	201674-П29	Болт М10х1,25-6ех20	6	6	6
	13	201456-П29	Болт М8-6гх20	10	10	10
	14	252135-П2	Шайба 8Т	12	12	12
	15	252005-П29	Шайба 8	8	8	8
	16	375-6804150	Ручка регулировки сиденья	2	2	2
	17	375-6804140	Ось в сборе	2	2	2
	18	375-6804035	Кронштейн левый	1	1	1
	19	375-6804030	Каркас регулировочного механизма	1	1	1
	20	375-6801085-10	Салазки левые в сборе	1	1	1
	21	375-6804034	Кронштейн правый	1	1	1
	22	375-6801079	Салазки правые в сборе	1	1	1
	23	4320X-8217034	Кронштейн ремней безопасности пассажиров	1	1	1
	24	4320-8217028	Кронштейн ремня безопасности	2	2	2

9.10 Вентиляция и отопление кабины

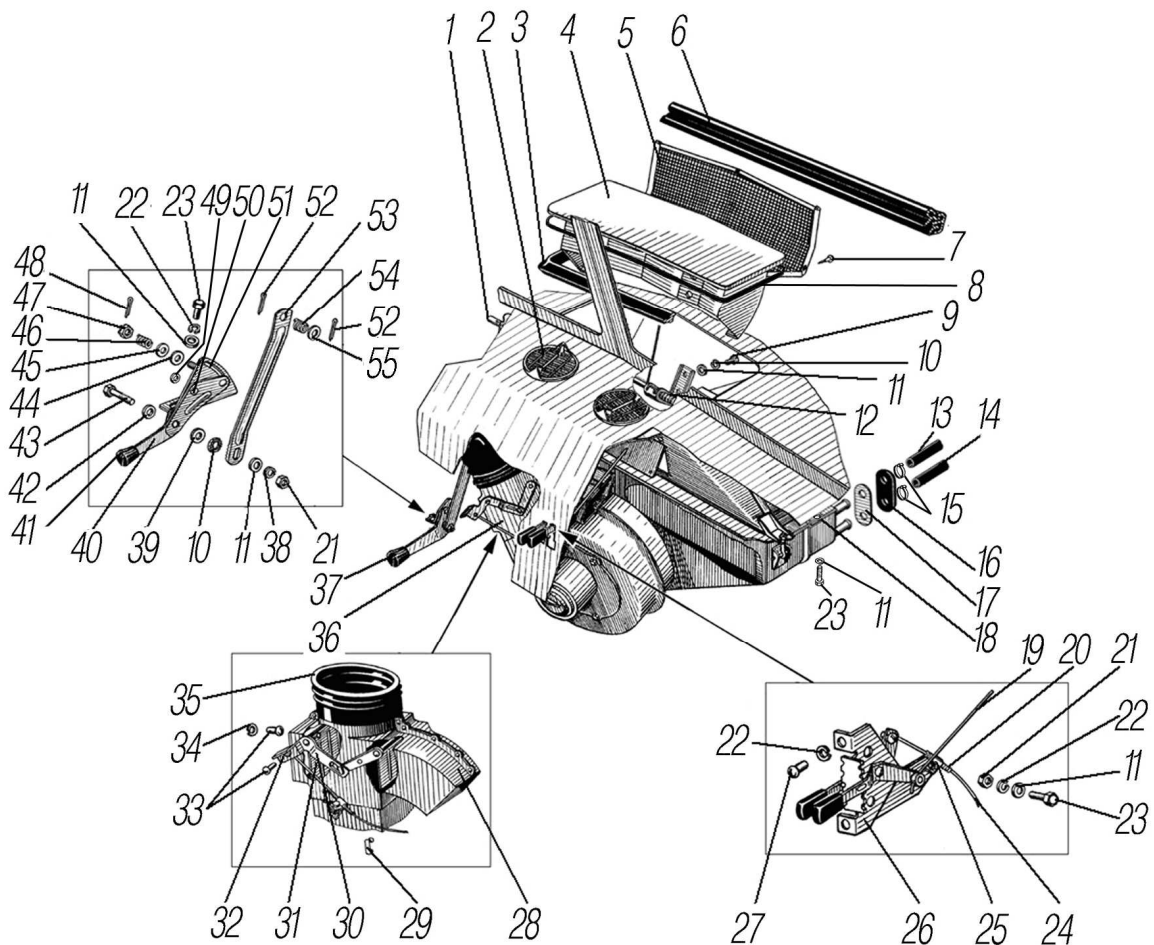


Рисунок 9.10

1	2	3	4	5	6	7
9.10	1	377-5304030	Ось крышки в сборе	1	1	1
	2	377-8102132	Дефлектор обогрева ветрового стекла	4	4	4
	3	375-5304118-01	Уплотнитель люка вентиляции передка	1	1	1
	4	375-5304010	Крышка люка вентиляции передка в сборе	1	1	1
	5	375-5304020	Сетка люка вентиляции передка в сборе	1	1	1
	6	377-5304142-02	Уплотнитель панели передка	1	1	1
	7	240018-П29	Винт 4x12	3	3	3
	8	4320Ф-5304145	Уплотнитель крышки люка	1	1	1
	9	201415-П29	Болт М6-6gx10	4	4	4
	10	252154-П2	Шайба 6Л	5	5	5
	11	252004-П29	Шайба 6	8	8	8
	12	32-094	Пружина	1	1	1
	13	4320Я3-8101170* ¹	Рукав 16x25-1,47 L=60	1	1	1
	14	4320-3408670* ¹	Рукав 16x25-1,47 L=420	1	1	1
	15	00.10-00-02* ¹	Хомут 00.10.00-01 (20-32)	2	2	2
	16	4320-8101170	Уплотнитель патрубков радиатора отопителя	1	1	1
	17	377-8101174	Пластина уплотнительная патрубков радиатора отопителя	1	1	1
	18	4320-8101010-01	Отопитель в сборе	1	1	1
	19	377-8109324	Трос управления вентиляцией	1	1	1
	20	377-8109146	Оболочка гибкого троса управления отопителем	1	1	1
	21	250508-П29	Гайка М6-6Н	3	3	3
	22	252134-П2	Шайба 6Т	6	6	6
	23	201418-П29	Болт М6-6gx16	6	6	6
	24	377-8109144	Трос гибкий	1	1	1
	25	Н2910-П29	Скоба	2	2	2
	26	377-8109050	Кронштейн привода управления вентиляцией и отоплением в сборе	1	1	1
	27	220101-П29	Винт М6-6gx8	2	2	2
	28	377-8103013	Корпус распределителя	1	1	1
	29	377-8103029	Скоба крепления распределителя воздухообогрева	4	4	4
	30	377-8103020	Рычаг в сборе	1	1	1
	31	377-8103018	Заслонка	2	2	2
	32	377-8103024	Тяга в сборе	1	1	1
	33	220050-П29	Винт М4-6gx8	7	7	7
	34	252132-П2	Шайба 4Т	4	4	4
	35	377-8102056-01	Шланг обдува ветрового стекла	1	1	1
	36	377-8103010	Распределитель воздухообогрева в сборе	1	1	1
	37	4320-5304050	Привод вентиляции в сборе	1	1	1
	38	353-5304072	Шайба привода вентиляции передка	1	1	1
	39	335404-П29	Шайба специальная	1	1	1
	40	4320-5304055	Рычаг привода вентиляции передка	1	1	1
	41	375-1310239	Ручка тяги привода жалюзи	1	1	1
	42	335622-П	Шайба волнистая	1	1	1
	43	332451-П29	Болт М6x22	1	1	1
	44	335402-П	Шайба специальная	2	2	2
	45	335403-П29	Шайба специальная	2	2	2
	46	353-5304088	Пружина привода вентиляции передка	1	1	1
	47	334173-П29	Гайка специальная	1	1	1
	48	258003-П29	Шплинт 1,6x20	1	1	1
	49	252037-П29	Шайба 6	1	1	1
	50	336600-П29	Заклепка 8x16 специальная	1	1	1
	51	377-5304058	Кронштейн привода вентиляции передка	1	1	1
	52	258039-П29	Шплинт 3,2x20	2	2	2
	53	377-5304065-10	Тяга привода вентиляции передка	1	1	1
	54	353-5304070	Пружина тяги	1	1	1
	55	252006-П29	Шайба 10	1	1	1

*¹ См. рисунок 9.11

9.11 Установка трубопроводов и крана отопителя кабины

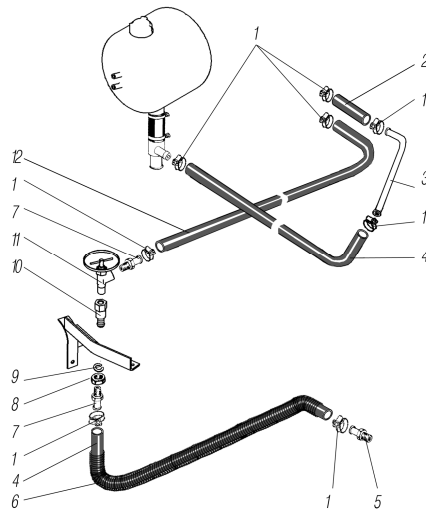


Рисунок 9.11

1	2	3	4	5	6	7
9.11	1	00.10.00-02* ¹	Хомут 00.10.00-01 (20-32)	8	8	8
	2	4320Я3-8101170* ¹	Рукав 16x25-1,47 L=60	1	1	1
	3	4320Я5-8101207	Труба отводящая отопления	1	1	1
	4	6361X-8101422	Рукав 20x28-510-0,3	2	2	2
	5	338614	Штуцер	1	1	1
	6	5323РХ-8101481	Броня шланга	1	1	1
	7	4320-1013123	Штуцер	2	2	2
	8	250659-П29	Гайка М22x1,5-6Н	1	1	1
	9	252162-П2	Шайба 22 Л	1	1	1
	10	5323РХ-350322	Штуцер проходной	1	1	1
	11	ВС-11ВТ* ²	Кран вентильный	1	1	1
	12	4320-3408670* ¹	Рукав 16x25-1,47 L=420	1	1	1

*¹ См. рисунок 9.10

*² Допускается замена на кран отопителя 5557-8101180

9.12 Облицовка радиатора

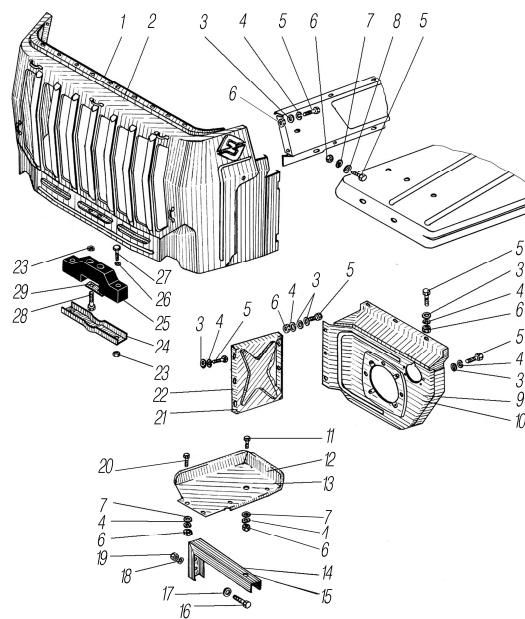


Рисунок 9.12

1	2	3	4	5	6	7
9.12	1	4320X-8401131	Окантовка облицовки радиатора	1	1	1
	2	4320Я2-8401010	Облицовка радиатора в сборе	1	1	1
	3	252005-П29	Шайба 8	28	28	28
	4	252135-П2	Шайба 8Т	34	34	34
	5	201458-П29	Болт М8-6gx25	34	34	34
	6	250510-П29	Гайка М8-6Н	24	24	24
	7	252038-П29	Шайба 8	26	26	26
	8	335615-П29	Шайба 8	6	6	6
	9	4320-8403270-20	Панель фар правая в сборе	1	1	1
	10	4320-8403271-20	Панель фар левая в сборе	1	1	1
	11	201457-29	Болт М8-6gx22	4	4	4
	12	4320Я2-8403122	Брызговик переднего буфера правый	1	1	1
	13	4320Я2-8403123	Брызговик переднего буфера левый	1	1	1
	14	4320Я2-8403424-20	Кронштейн правый	1	1	1
	15	4320Я2-8403425-20	Кронштейн левый	1	1	1
	16	200367-П29	Болт М12-6ex45	4	4	4
	17	252007-П29	Шайба 12	4	4	4
	18	252137-П2	Шайба 12.0Т	4	4	4
	19	250514-П29	Гайка М16-6Н	4	4	4
	20	210380-П29	Болт М8-6ex25	6	6	6
	21	4320Я2-8401042	Усилитель надставки правый	1	1	1
	22	4320Я2-8401043	Усилитель надставки левый	1	1	1
	23	250512-П29	Гайка М10-6Н	4	4	4
	24	4320-8401040	Основание кронштейна	1	1	1
	25	375-8401026	Подушка опорная	1	1	1
	26	252045-П29	Шайба 12	2	2	2
	27	200324-П29	Болт М10-6gx75	2	2	2
	28	210415-П29	Болт М10-6gx75	2	2	2
	29	375-8401033	Планка прижимная	1	1	1

9.13 Оперение кабины

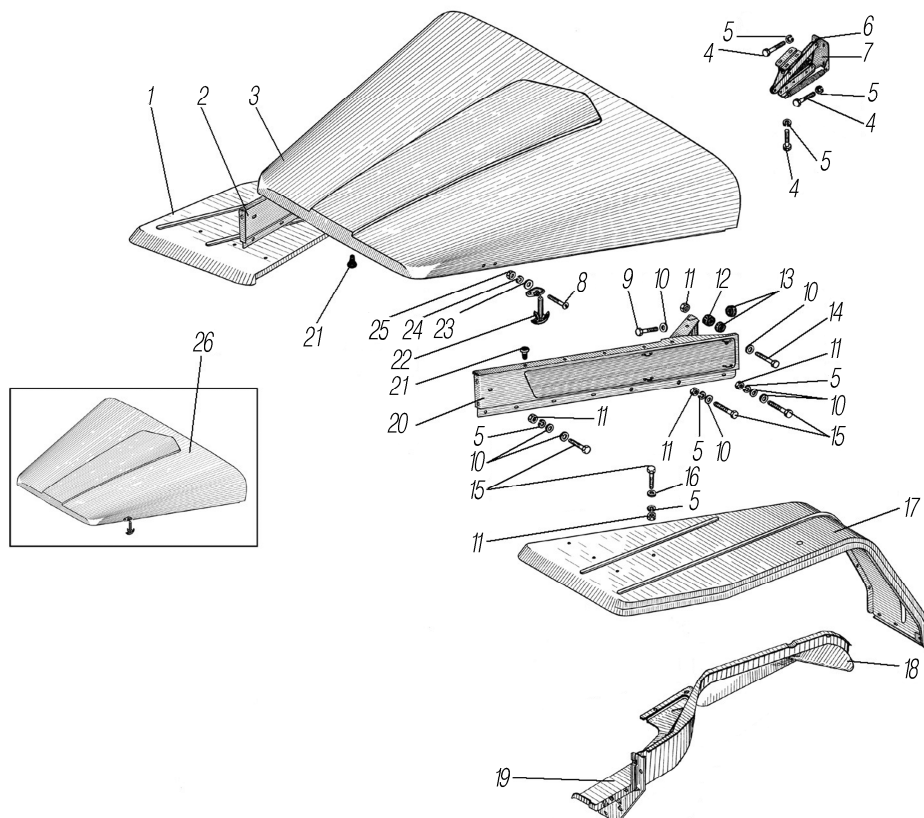


Рисунок 9.13

1	2	3	4	5	6	7
9.13	1	4320Я3-8403019* ¹	Крыло правое	1	1	1
	2	4320Я5-8402307	Боковина капота правая в сборе	1	1	1
	3	4320ЯХ-8402022-20	Панель капота	1	1	1
	4	E24510	Болт резьбовыдавливающий	16	16	16
	5	252135-П2	Шайба 8Т	34	34	34
	6	4320ЯХ-8402530	Механизм подъема капота в сборе	1	1	1
	7	4320ЯХ-8402532	Механизм подъема капота с предохранителем в сборе	1	1	1
	8	220105-П29	Винт М6-6gx16	4	4	4
	9	200265-П29	Болт М8-6gx40	6	6	6
	10	252038-П29	Шайба 8	26	26	26
	11	250510-П29	Гайка М8-6Н	14	14	14
	12	375-8402320* ²	Буфер	4	4	4
	13	375-8402321* ³	Буфер	4	4	4
	14	200269-П29	Болт М8-6gx50	2	2	2
	15	201458-П29	Болт М8-6gx25	34	34	34
	16	252005-П29	Шайба 8	4	4	4
	17	375-8403018-01	Крыло левое	1	1	1
	18	4320Я5-8403260	Брызговик крыла правый	1	1	1
	19	4320Я5-8403261	Брызговик крыла левый	1	1	1
	20	4320Я3-8402305-01	Боковина капота левая в сборе	1	1	1
	21	375-8402306-А	Амортизатор капота	10	10	10
	22	353-8402680	Застежка капота в сборе	2	2	2
	23	252037-П29	Шайба 6	4	4	4
	24	252134-П2	Шайба 6Т	4	4	4
	25	250508-П29	Гайка М6-6Н	4	4	4
	26	4320Я2-8402010	Капот в сборе	1	1	1

*¹ Смотри рис. 9.1

*² Допускается замена на 375-8402320-01, 375-8402320-02

*³ Допускается замена на 375-8402321-01, 375-8402321-02

9.14 Установка правой и левой подножек

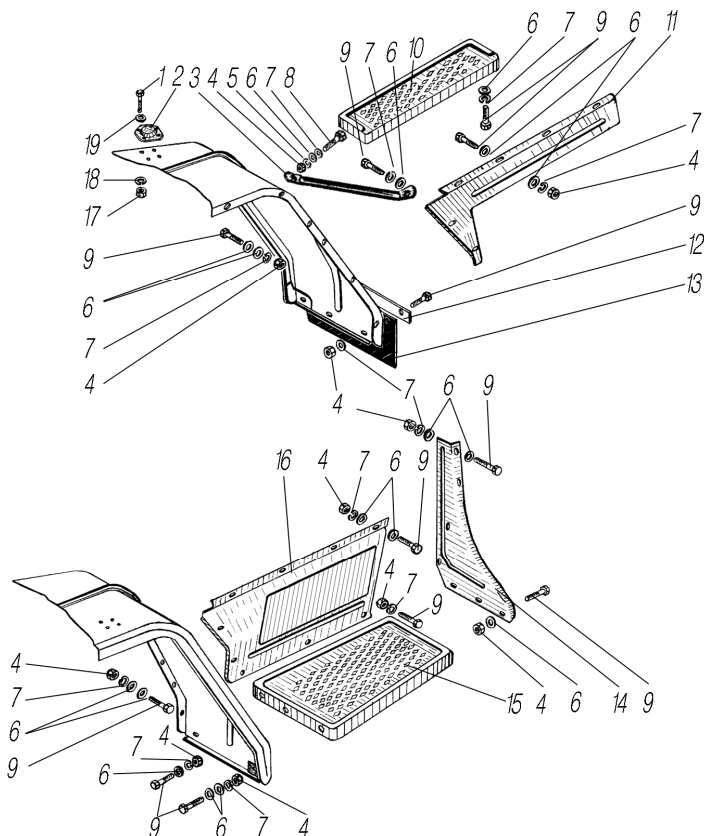


Рисунок 9.14

1	2	3	4	5	6	7
9.14	1	4320Я2-8401307	Болт	4	4	4
	2	5557Я-8403098	Кронштейн бокового повторителя	1	1	1
	3	5557Я-8403152	Растяжка	1	1	1
	4	250510-П29	Гайка М8-6Н	36	36	36
	5	335615-П29	Шайба	1	1	1
	6	252038-П29	Шайба 8	49	49	49
	7	252135-П2	Шайба 8Т	26	26	26
	8	4320Я2-8401303	Болт	1	1	1
	9	201458-П29	Болт М8-6х20	36	36	36
	10	4320-8405010-10	Подножка правая в сборе	1	1	1
	11	4320Я2-8405018	Брызговик правый	1	1	1
	12	4320-8405036	Планка грязевая	1	1	1
	13	4320Я2-8405035	Грязевик подножек	1	1	1
	14	375-8405025-11	Кронштейн подножки левый	1	1	1
	15	4320Я2-8405385	Подножка левая в сборе	1	1	1
	16	4320-8405023-01	Брызговик левый	1	1	1
	17	250508-П29	Гайка М6-6Н	4	4	4
	18	252134-П2	Шайба 6Т	4	4	4
	19	252269-П29	Шайба 6	1	1	1

9.15 Установка брызговиков задних колес

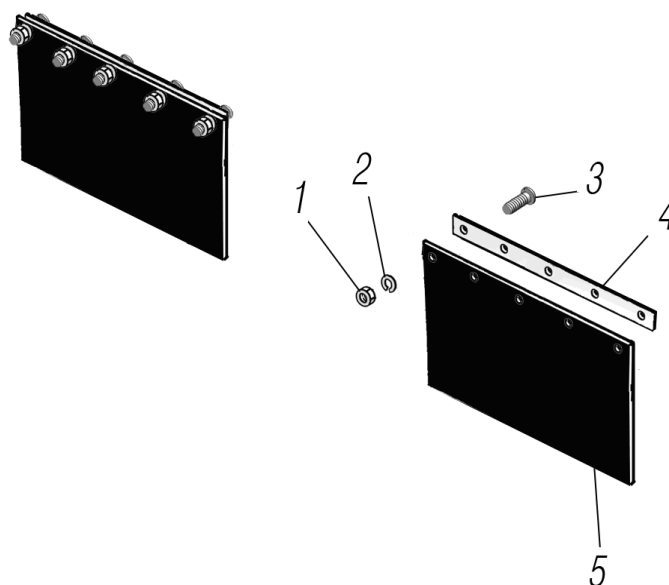


Рисунок 9.15

1	2	3	4	5	6	7
9.15	1	250464-П29	Гайка М5-6Н	10	10	10
	2	252153-П2	Шайба 5Л	10	10	10
	3	220079-П29	Винт М5-6х14	10	10	10
	4	375-8500029	Планка заднего брызговика	2	2	2
	5	375-8511069* ¹	Брызговик задний нижний	2	2	2

*¹ Допускается замена на 375-8511069-01

ПРИЛОЖЕНИЕ А

СИСТЕМА РЕГУЛИРОВАНИЯ ДАВЛЕНИЯ ВОЗДУХА В ШИНАХ БЕЗ ЭЛЕКТРОКЛАПАНОВ

А.1 Система регулирования давления воздуха в шинах

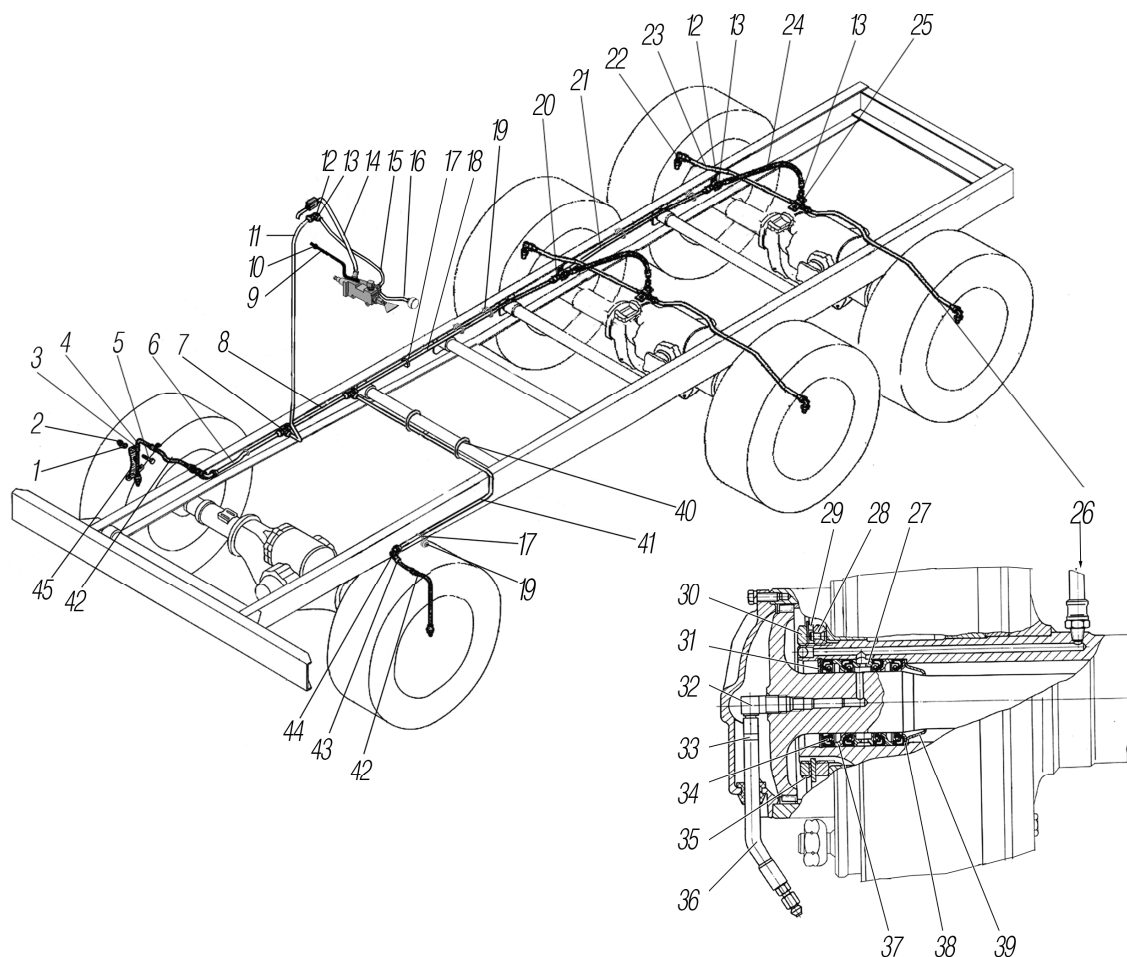


Рисунок А.1

1	2	3	4	5	6	7
A.1	1	252135-П2	Шайба 8.0Т	2	2	2
	2	250510-П29	Гайка М8-6Н	2	2	2
	3	339124-П29	Хомут	2	2	2
	4	375-3506023	Прокладка	2	2	2
	5	201455-П29	Болт М8-6gx18	2	2	2
	6	4320Я3-3125092	Трубка в сборе к правому переднему колесу	1	1	1
	7	339435-П	Тройник	2	2	2
	8	4320Я3-3125036	Трубка к задним колесам	1	1	1
	9	6361Х-1602170	Рукав 8x15-098	1	1	1
	10	Н-202	Втулка	1	1	1
	11	4320ЯХ-3225094-30	Трубка к правым колесам первая	1	1	1
	12	339835	Угольник подвода воздуха	2	2	2
	13	250636-П29	Гайка М16x1,5-6Н	4	4	4
	14	4320-3125102-02	Трубка от крестовины разбора воздуха к крану управления давлением в сборе	1	1	1
	15	4320-3125100-01	Трубка от крана управления к центральному тройнику	1	1	1
	16	4320-3125132-01	Трубка к шинному манометру в сборе	1	1	1
	17	25314* ¹	Хомут	7	7	7
	18	43203Х-3125218	Трубка в сборе к среднему мосту	1	1	-
		4320Я3-3125218	Трубка в сборе к среднему мосту	-	-	1

1	2	3	4	5	6	7
А.1	19	375-8402321	Буфер	3	3	3
	20	339860	Тройник	1	1	1
	21	4320Я3-3125192-10	Трубка средняя к задним колесам	1	1	1
	22	339358	Угольник	4	4	4
	23	4320ЯХ-3125106-01	Трубка в сборе к правому колесу	1	1	1
	24	43206Х-3125086-01	Шланг к заднему мосту	2	2	2
	25	339547	Тройник	2	2	2
	26	4320ЯХ-3125108-01	Трубка в сборе к левому колесу	2	2	2
	27	375-3124013* ²	Кольцо распорное	4	4	4
	28	4320-3103076* ²	Гайка подшипника колеса	4	4	4
	29	375-3103079-01* ²	Шайба замочная	4	4	4
	30	375-3103081-Г* ²	Контргайка подшипников колеса	4	4	4
	31	375-2303067-А* ²	Кольцо стопорное	4	4	4
	32	375-3124094* ²	Угольник подвода воздуха	4	4	4
	33	00.10.00* ²	Хомут	4	4	4
	34	375-4224017-03* ²	Манжета в сборе	16	16	16
	35	375-3103080-Б* ²	Шайба стопорная	4	4	4
	36	375-4225073-03* ² * ³	Шланг гибкий в сборе	4	4	4
	37	375-4224020-01* ²	Обойма манжеты	8	8	8
	38	375-4224081* ²	Обойма	8	8	8
	39	375-2303066* ²	Направляющая полуоси	4	4	4
	40	150-47595* ⁴	Хомут	3	3	3
	41	4320Я3-3125050	Трубка к левому переднему колесу	1	1	1
	42	4320ЯХ-3125075-01	Шланг к левому колесу	2	2	2
	43	334624-П29	Гайка	2	2	2
44	339361	Угольник	2	2	2	
45	4320-3125032	Кронштейн шланга	2	2	2	

*¹ Допускается замена на 2108-3401228

*² Для среднего и заднего мостов, для переднего моста см. рисунок передний мост

*³ Допускается замена на 375-4225073-02

*⁴ Допускается замена на 4209 9076 ЕД 12-8328

А.2 Установка крана управления давлением

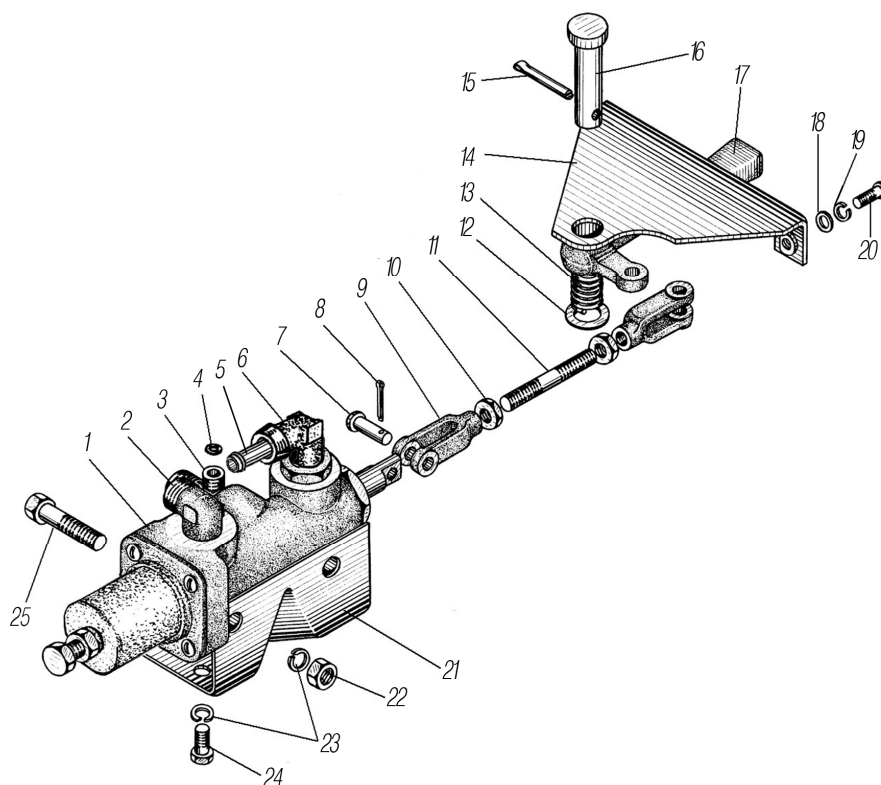


Рисунок А.2

1	2	3	4	5	6	7
А.2	1	131-4222010-Б* ¹	Кран управления давлением с клапаном-ограничителем в сборе	1	1	1
	2	339039	Угольник М16х1,5-К 3/8"	1	1	1
	3	339236-П	Тройник М16х1,5-М10х1-К 3/8"	1	1	1
	4	4320-3122070	Шайба	1	1	1
	5	375-3706013	Штуцер вентиляции распределителя	1	1	1
	6	4320Х-3522090	Угольник	1	1	1
	7	260012-П52	Палец 2х10	2	2	2
	8	258011-П29	Шплинт 2х10	2	2	2
	9	4320-3122065	Вилка	2	2	2
	10	250508-П29	Гайка М6-6Н	2	2	2
	11	375-4222024-10	Тяга	1	1	1
	12	252007-П29	Шайба 12	1	1	1
	13	375-4222017	Пружина нажимная рычага крана управления	1	1	1
	14	4320-3122014	Кронштейн рычага в сборе	1	1	1
	15	258041-П29	Шплинт 3,2х32	1	1	1
	16	260089-П52	Палец 12х40	1	1	1
	17	4320-3122012	Рычаг крана управления с наконечником	1	1	1
	18	252004-П29	Шайба 6	2	2	2
	19	252134-П2	Шайба 6Т	2	2	2
	20	220104-П29	Винт М6-6gx14	2	2	2
	21	375-4222018	Кронштейн	1	1	1
	22	250510-П29	Гайка М8-6Н	2	2	2
	23	252135-П2	Шайба 8Т	4	4	4
	24	201455-П29	Болт М8-6gx18	2	2	2
	25	200265-П29	Болт М8-6gx40	2	2	2

*¹ Допускается установка крана 11.3122009-02

ПРИЛОЖЕНИЕ Б

ЭЛЕКТРООБОРУДОВАНИЕ БЕЗ ЭЛЕКТРОКЛАПАНОВ

Б.1 Панель приборов

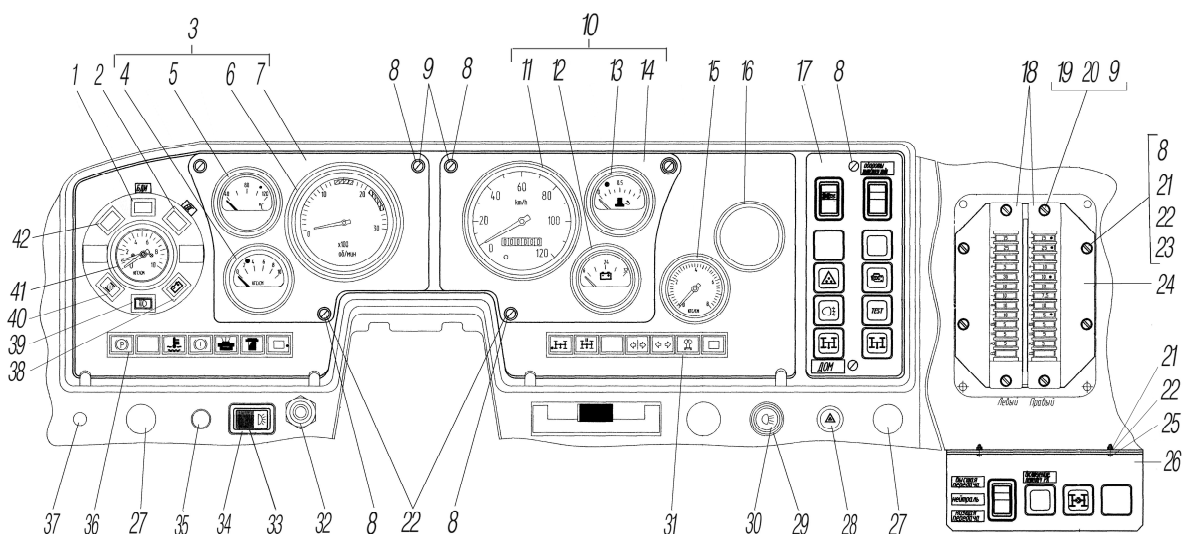


Рисунок Б.1

1	2	3	4	5	6	7
Б.1	1	2212.3803-34	Сигнализатор включения диагностики блока двигателя интерфейсного (БДИ)	1	1	1
	2	2212.3803-85	Сигнализатор включения диагностики блока управления двигателем (EDC)	1	1	1
	3	4320Я5-3805013	Щиток приборов левый	1	1	1
	4	33.3810010* ¹	Приемник указателя давления	1	1	1
	5	36.3807010* ²	Приемник указателя температуры	1	1	1
	6	A2C53218711	Тахометр электронный	1	1	1
	7	4320Я5-3805031	Панель щитка приборов левая	1	1	1
	8	220082-П29	Винт М5-6gx20	12	12	12
	9	252269- П29	Шайба 6	6	6	6
	10	4320Я5-3805012	Щиток приборов правый	1	1	1
	11	A2C53194640	Спидометр электронный	1	1	1
	12	11.3812010	Указатель напряжения	1	1	1
	13	34.3806010* ³	Приемник указателя уровня топлива	1	1	1
	14	4320Я5-3805030	Панель щитка приборов правая	1	1	1
	15	2411.3830010	Манометр шинный	1	1	1
	16	4322-3805114	Заглушка	1	1	1
	17	4320Я3-3805126-10* ⁴	Панель щитка выключателей	1	1	1
	18	41.3722-09* ⁴	Блок предохранителей	2	2	2
	19	201418-П29	Болт М6-6gx16	4	4	4
	20	252154-П2	Шайба 6Л	4	4	4
	21	250464-П29	Гайка М5-6Н	6	6	6
	22	252003-П29	Шайба 5	6	6	6
	23	252153-П2	Шайба 5Л	4	4	4
	24	4320М-3722011* ⁴	Кронштейн блоков предохранителей	1	1	1
	25	220081-П29	Винт М5-6gx18	2	2	2
	26	4320Я5-3805127* ⁴	Кронштейн щитка выключателей дополнительного	1	1	1
	27	375-3505076-12	Заглушка	2	2	2
	28	245.3710-01* ⁵	Выключатель аварийной сигнализации	1	1	1
	29	П305-3709	Переключатель наружного освещения	1	1	1
	30	375-3709012	Ручка переключателя наружного освещения	1	1	1
	31	ПД511Е-3803010-У-ХЛ	Блок контрольных ламп правый	1	1	1

1	2	3	4	5	6	7
Б.1	32	11.3704000-01	Выключатель кнопочный «массы»	1	1	1
	33	ВК343-3709-01.08	Выключатель плафона	1	1	1
	34	4320-3710014	Рамка выключателя	1	1	1
	35	43202-5301214	Заглушка	1	1	1
	36	ПД512Е-3803010-У-ХЛ	Блок контрольных ламп левый	1	1	1
	37	4334196 ЕУ	Пробка	1	1	1
	38	2212.3803-16	Сигнализатор заряда аккумуляторных батарей	1	1	1
	39	2212.3803-28	Сигнализатор включения дальнего света фар	1	1	1
	40	2212.3803-20	Сигнализатор засорения воздушного фильтра	1	1	1
	41	1921.3830010	Указатель давления	1	1	1
	42	2212.3803-17	Сигнализатор предпускового подогрева двигателя	1	1	1

*¹ Допускается замена на УК170М-3810-У-ХЛ

*² Допускается замена на УК171М-3807-У-ХЛ

*³ Допускается замена на УБ170М-3806-У-ХЛ

*⁴ См. рисунок Б.2

*⁵ Допускается замена на 249.3710-02

Б.2 Щитки выключателей и блоки предохранителей

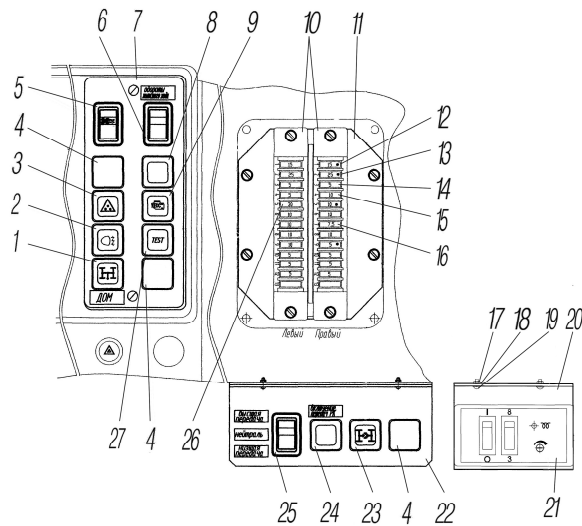


Рисунок Б.2

1	2	3	4	5	6	7
Б.2	1	3842.3710-02.30	Выключатель ДОМ	-	-	1
	2	3842.3710-11.04	Выключатель задних противотуманных фонарей	1	1	1
	3	3842.3710-02.38	Выключатель знака автопоезда	1	1	1
	4	5323РХ-3805128	Заглушка	3	3	3
	5	82.3709-25.09	Переключатель режимов отопления	1	1	1
	6	771.3709-02.00	Переключатель оборотов холостого хода	1	1	1
	7	4320Я3-3805126-10* ¹	Панель щитка выключателей	1	1	1
	8	3842.3710-11.00	Выключатель оборотов холостого хода двигателя	1	1	1
	9	3842.3710-11.161	Выключатель диагностики блока управления двигателем (EDC)	1	1	1
	10	41.3722-09* ¹	Блок предохранителей	2	2	2
	11	4320М-3722011* ¹	Кронштейн блоков предохранителей	1	1	1
	12	353.3722	Предохранитель, 15А	2	2	2
	13	355.3722	Предохранитель, 25А	2	2	2
	14	35.3722	Предохранитель, 5А	10	10	10
	15	352.3722	Предохранитель, 10А	8	8	8
	16	351.3722	Предохранитель, 7,5А	1	1	1
	17	250464-П29	Гайка М5-6Н	2	2	2
	18	252003-П29	Шайба 5	2	2	2

1	2	3	4	5	6	7
Б.2	19	220079-П29	Винт М5-6gx14	2	2	2
	20	4320Я5-3805128	Кронштейн	1	1	1
	21	14ТСП.451.00.00.00.000* ²	Пульт управления предпусковым подогревателем	1	1	1
	22	4320Я5-3805127* ¹	Кронштейн щитка выключателей дополнительного	1	1	1
	23	3842.3710-02.29	Выключатель блокировки межосевого дифференциала	1	1	1
	24	3842.3710-11.00	Выключатель передач раздаточной коробки	1	1	1
	25	82.3709-28.00	Переключатель передач раздаточной коробки	1	1	1
	26	356.3722	Предохранитель, 30А	1	1	1
	27	3842.3710-11.88	Выключатель диагностики блока двигателя интерфейсного (БДИ)	1	1	1

*¹ См. рисунок Б.1

*² Устанавливается в комплекте с 14ТС.451.20.00.00.000-22 (см. рисунок 1.3)

ПРИЛОЖЕНИЕ В

В.1 Перечень электрооборудования

3	4	5	6	7
Панель приборов				
41.3722-09	Блок предохранителей	2	2	2
ПД511Е-3803010-У-ХЛ	Блок контрольных ламп правый	1	1	1
ПД512Е-3803010-У-ХЛ	Блок контрольных ламп левый	2	2	2
ВК343-3709-01.08	Выключатель плафона	1	1	1
3842.3710-02.38	Выключатель знака автопоезда	1	1	1
3842.3710-11.04	Выключатель задних противотуманных фонарей	1	1	1
11.3704000-01	Выключатель кнопочный «массы»	1	1	1
245.3710-01* ¹	Выключатель аварийной сигнализации	1	1	1
3842.3710-02.30	Выключатель ДОМ	-	-	1
3842.3710-11.00	Выключатель оборотов холостого хода двигателя	1	1	1
3842.3710-11.161	Выключатель диагностики блока управления двигателем (EDC)	1	1	1
3842.3710-11.88	Выключатель диагностики блока двигателя интерфейсного (БДИ)	1	1	1
3842.3710-02.29	Выключатель блокировки межосевого дифференциала	1	1	1
3842.3710-11.00	Выключатель передач раздаточной коробки	1	1	1
2411.3830010	Манометр шинный	1	1	1
П305-3709010-0	Переключатель наружного освещения	1	1	1
82.3709-25.09	Переключатель режимов отопления	1	1	1
771.3709-02.00	Переключатель оборотов холостого хода	1	1	1
82.3709-28.00	Переключатель передач раздаточной коробки	1	1	1
П147-3709-08.17	Переключатель	2	2	2
34.3806010* ²	Приемник указателя уровня топлива	1	1	1
36.3807010* ³	Приемник указателя температуры охлаждающей жидкости	1	1	1
33.3810010* ⁴	Приемник указателя давления масла	1	1	1
2212.3803-16	Сигнализатор заряда аккумуляторных батарей	1	1	1
2212.3803-28	Сигнализатор включения дальнего света фар	1	1	1
2212.3803-20	Сигнализатор засорения воздушного фильтра	1	1	1
2212.3803-85	Сигнализатор включения диагностики блока управления двигателем (EDC)	1	1	1
2212.3803-34	Сигнализатор включения диагностики блока двигателя интерфейсного (БДИ)	1	1	1
2212.3803-17	Сигнализатор предпускового подогрева двигателя	1	1	1
A2C53194640	Спидометр электронный	1	1	1
A2C53218711	Тахометр электронный	1	1	1
11.3812010	Указатель напряжения	1	1	1
1921.3830010	Указатель давления	1	1	1
Силовой агрегат				
ВК403А-3716000	Выключатель сигнализатора стояночного тормоза	1	1	1
ААН 5750	Генератор	1	1	1
0 261 В 01 593	Датчик частоты вращения коленчатого вала	1	1	1
0 281 002 209	Датчик температуры охлаждающей жидкости	1	1	1
0 261 В 01 593	Датчик частоты вращения распределительного вала	1	1	1
0 281 002 576	Датчик давления надувочного воздуха	1	1	1
0 261 230 112	Датчик давления и температуры масла	1	1	1
0 281 002 755	Датчик давления топлива в рампе	1	1	1
0 281 002 209	Датчик давления и температуры топлива в магистрали низкого давления	1	1	1
4088506000000000	Клапан электромагнитный привода заслонки EGR	1	1	1
КЭМ 16-20	Клапан электромагнитный управления заслонкой в системе выпуска отработавших газов	1	1	1
V23132-B2002-A100	Реле включения средства облегчения холодного пуска	1	1	1
11 722 608	Средство облегчения холодного пуска (теплоэлемент электрический)	1	1	1
AZF 4137	Стартер электрический	1	1	1

3	4	5	6	7
EDC 7	Электронный блок управления (ЭБУ)	1	1	1
Кабина				
БДИ1	Блок двигателя интерфейсный	1	1	1
3842.3710-11.00	Выключатель АБС	1	1	1
2109-3704005-30	Выключатель зажигания (комплект)	1	1	1
ВКП-2	Выключатель педальный	1	1	1
С306Д-3721000* ⁵	Звуковой сигнал низкого тона	1	1	1
С307Д-3721000* ⁶	Звуковой сигнал высокого тона	1	1	1
4320Х-3731001* ⁷	Комплект фонаря габаритного	2	2	2
1102.-3769-02	Переключатель указателей поворота	1	1	1
9902.3709-01	Переключатель стеклоочистителя	1	1	1
ПТ-37-3М-УХЛ2	Плафон кабины	1	1	1
291.3722000-01	Предохранитель биметаллический	1	1	1
738.3747000-20	Реле стартера	1	1	1
47К	Розетка	1	1	1
3412.3777010-22	Реле-прерыватель указателей поворота	1	1	1
211.3777М	Реле задних противотуманных фонарей	1	1	1
751.3777-02	Реле	8	8	8
733.3747000-10	Реле-сигнализатор	1	1	1
СЭ300-8102100	Соппротивление электродвигателя отопителя	1	1	1
1112.5208000-14	Стеклоомыватель	1	1	1
511.3726010	Указатель поворота боковой	2	2	2
671.3711010	Фара	2	2	2
2512.3726010-02	Фонарь знака автопоезда	3	3	3
ПФ130АБ-3712010-01* ⁸	Фонарь передний	2	2	2
264.3712010	Фонарь передний габаритный	2	2	2
1391.210010010100	Эмулятор тахографа	1	1	1
ЭМКФ 35	Электромеханический корректор фар	1	1	1
16.3730000	Электродвигатель стеклоочистителя	1	1	1
МЭ226В-3730000-У-ХЛ	Электродвигатель отопителя	1	1	1
Шасси				
6СТ-190N3* ⁹	Батарея аккумуляторная	2	2	2
1402.3737	Выключатель «массы»	1	1	1
ВК12Б-3720000	Выключатель сигнала торможения	2	2	2
2702.3829010	Датчик падения давления воздуха в баллонах	3	3	3
ВК503-3710110-0	Датчик неисправности тормозов	3	3	3
ВК403А-3716000	Датчик включения ДОМ	1	1	1
ВК403А-3716000	Датчик включения блокировки межколесного дифференциала	1	1	1
5202.3827010* ¹⁰	Датчик указателя уровня топлива	1	1	1
2159.20102301	Датчик импульсов	1	1	1
ПС326-3723100* ¹¹	Розетка прицепа	1	1	1
ПС325-3723100* ¹²	Розетка прицепа	1	1	1
ФП131АБ-3717010-02	Фонарь освещения номерного знака	2	2	2
7442.3716-10* ¹³	Фонарь задний	2	2	2

*¹ Допускается замена на 249.3710-02

*² Допускается замена на УБ170М-3806-У-ХЛ

*³ Допускается замена на УК171М-3807-У-ХЛ

*⁴ Допускается замена на УК170М-3810-У-ХЛ

*⁵ Допускается замена на 24.3721010

*⁶ Допускается замена на 241.3721010

*⁷ Допускается замена на фонарь боковой габаритный 431.3731-01

*⁸ Допускается замена на ПФ130Б-3712010

*⁹ Допускается замена на 6СТ-190N

*¹⁰ Допускается замена на ДУМП-08

*¹¹ Допускается замена на СНЦ 125-7/45P034-01

*¹² Допускается замена на СНЦ 124-7/45P034-01

*¹³ Допускается замена на 8512.3716-01

СОДЕРЖАНИЕ

Введение	3
Детали, сборочные единицы и агрегаты.	4
1 Двигатель	4
1.1 Подвеска двигателя передняя	4
1.2 Подвеска двигателя задняя	5
1.3 Установка агрегатов системы предпускового подогрева двигателя	5
1.4 Трубопроводы и шланги системы предпускового подогрева двигателя. Вариант 1.	6
1.5 Трубопроводы и шланги системы предпускового подогрева двигателя. Вариант 2.	7
1.6 Топливный бак	8
1.7 Топливный бак	9
1.8 Трубопроводы и шланги системы питания	10
1.9 Установка фильтра грубой очистки топлива	10
1.10 Установка педали акселератора	11
1.11 Система питания двигателя воздухом	12
1.12 Установка воздушного фильтра.	13
1.13 Система выпуска газов	14
1.14 Система охлаждения	15
1.15 Установка расширительного бачка	16
2 Трансмиссия	18
2.1 Привод педалей сцепления и тормоза	18
2.2 Установка пневмопривода выключения сцепления	19
2.3 Установка бачка привода сцепления	20
2.4 Установка рычага переключения передач	20
2.5 Картер и подвеска раздаточной коробки	21
2.6 Первичный вал раздаточной коробки.	22
2.7 Промежуточный вал раздаточной коробки и привод спидометра	23
2.8 Вал привода переднего моста и дифференциал раздаточной коробки.	24
2.9 Вал привода заднего моста раздаточной коробки	25
2.10 Управление и механизм переключения раздаточной коробки	26
2.11 Установка управления раздаточной коробкой	27
2.12 Блок электроклапанов КЭБ-420	28
2.13 Блок электроклапанов КЭМ-10Д.	28
2.14 Карданная передача.	29
2.15 Картер переднего моста	29
2.16 Передний мост	30
2.17 Картер заднего (среднего) моста	31
2.18 Редуктор главной передачи	32
2.19 Промежуточный вал редуктора главной передачи	33
2.20 Дифференциал переднего моста	34
2.21 Дифференциал и полуоси среднего и заднего моста	35
3 Ходовая часть	36
3.1 Установка сцепного устройства.	36
3.2 Установка буксирного прибора.	37
3.3 Установка заднего защитного устройства	38
3.4 Установка боковых защитных устройств	38
3.5 Установка боковых защитных устройств	39
3.6 Рама	40
3.7 Рама	41
3.8 Передний буфер и буксирные крюки	42
3.9 Передняя подвеска	43
3.10 Передняя рессора	44
3.11 Передняя рессора	45
3.12 Задняя подвеска	46
3.13 Задняя подвеска	47
3.14 Задняя рессора	48
3.15 Задняя рессора	49
3.16 Ось балансира задней подвески в сборе с кронштейнами и балансиром.	49
3.17 Реактивная штанга	50
3.18 Колесо и шина	51
3.19 Кран колесный	51
3.20 Ступица колеса и тормозной барабан переднего и заднего моста (с АБС)	52
3.21 Ступица колеса и тормозной барабан среднего моста (без АБС)	53
3.22 Система регулирования давления воздуха в шинах (с электроклапанами)	54
3.23 Установка электромагнитного клапана системы накачки шин.	55

3.24	Вертикальный держатель запасного колеса	56
3.25	Редуктор подъема запасного колеса	57
4	Рулевое управление	58
4.1	Рулевое управление	58
4.2	Установка рулевого механизма	59
4.3	Механизм рулевой	60
4.4	Колесо и вал рулевого управления	61
4.5	Усилительный механизм	63
4.6	Масляный бак	64
4.7	Тяга сошки рулевого управления	65
4.8	Распределитель гидроусилителя	66
5	Тормозная система	68
5.1	Рабочий тормоз переднего и заднего мостов.	68
5.2	Рабочий тормоз среднего моста.	69
5.3	Стояночный тормоз	70
5.4	Пневмопривод стояночного тормоза	71
5.5	Камера тормозная	72
5.6	Установка агрегатов пневмогидравлического привода рабочих тормозов	73
5.7	Трубопроводы и шланги пневмогидравлического привода рабочих тормозов	74
5.8	Крепление трубопроводов и шлангов пневмогидравлического привода рабочих тормозов	75
5.9	Установка пневмогидравлических усилителей тормозов	76
5.10	Установка воздушных баллонов.	77
5.11	Установка крестовины разбора воздуха	78
5.12	Установка крана тормозного.	79
5.13	Установка клапана прицепа	79
5.14	Установка клапана контрольного вывода	80
5.15	Установка адсорбера и четырехконтурного защитного клапана.	80
5.16	Установка баллона адсорбера и влагомаслоотделителя.	81
5.17	Установка соединительных головок	82
6	Электрооборудование	83
6.1	Установка фар, фонарей знака автопоезда, габаритных и указателей поворота	83
6.2	Установка замка зажигания	84
6.3	Установка электрического сигнала	84
6.4	Установка контейнера аккумуляторных батарей	85
6.5	Установка задних осветительных приборов	86
6.6	Панель приборов	87
6.7	Щитки выключателей и блоки предохранителей	88
7	Шоферский инструмент и принадлежности	90
7.1	Установка инструментального ящика.	90
8	Специальное оборудование	91
8.1	Коробка дополнительного отбора мощности.	91
9	Кабина и оперение	93
9.1	Кабина в сборе	93
9.2	Уплотнители рычагов и коврики пола кабины.	94
9.3	Стеклоочиститель и его привод.	95
9.4	Омыватель ветрового стекла	96
9.5	Двери кабины	96
9.6	Стеклоподъемник.	98
9.7	Замок двери	99
9.8	Ручки двери.	99
9.9	Сиденья водителя и пассажиров	100
9.10	Вентиляция и отопление кабины	101
9.11	Установка трубопроводов и крана отопителя кабины.	103
9.12	Облицовка радиатора.	103
9.13	Оперение кабины.	104
9.14	Установка правой и левой подножек.	105
9.15	Установка брызговиков задних колес.	106
Приложение А	Система регулирования давления воздуха в шинах без электроклапанов	107
А.1	Система регулирования давления воздуха в шинах.	107
А.2	Установка крана управления давлением.	108
Приложение Б	Электрооборудование без электроклапанов	110
Б.1	Панель приборов.	110
Б.2	Щитки выключателей и блоки предохранителей.	111
Приложение В	113
В.1	Перечень электрооборудования	113